

GRADES

GDFM 64/72D - PA - T600

Código: 0501092671

Série: S-0118

Revisão: 00

Data da Revisão: JULHO/2020

CATÁLOGO DE PEÇAS

CIVEMASA




PRODUTOS

Código	Descrição
0120660157	GDFM 64 X 22 X 4,50 DM PA MT T600 S-0118
0120660093	GDFM 72 X 22 X 4,50 DM PA MT T600 S-0118

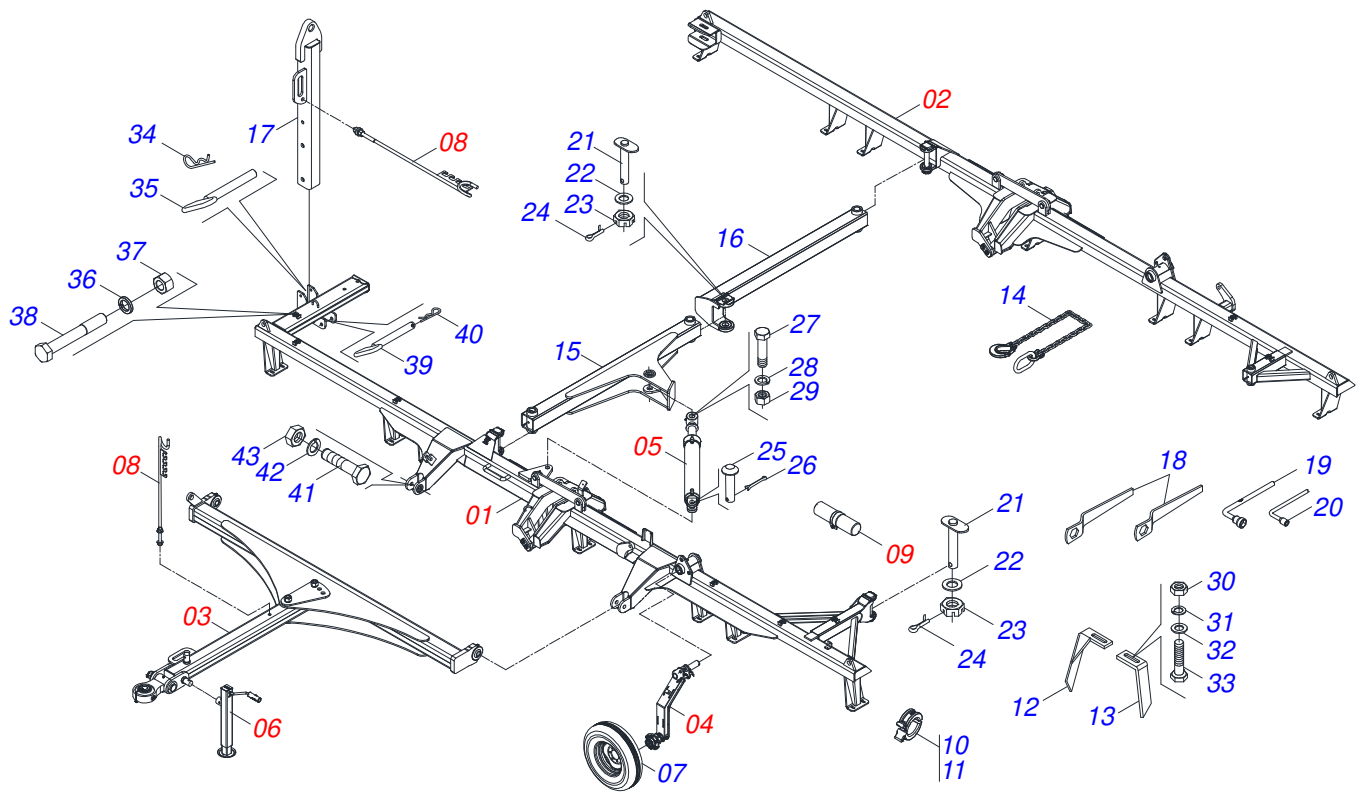
ATENÇÃO: IMPORTANTE

A Civemasa reserva o direito de aperfeiçoar e/ ou alterar as características técnicas de seus produtos, sem a obrigação de assim proceder com os já comercializados e sem conhecimento prévio da revenda ou do consumidor.



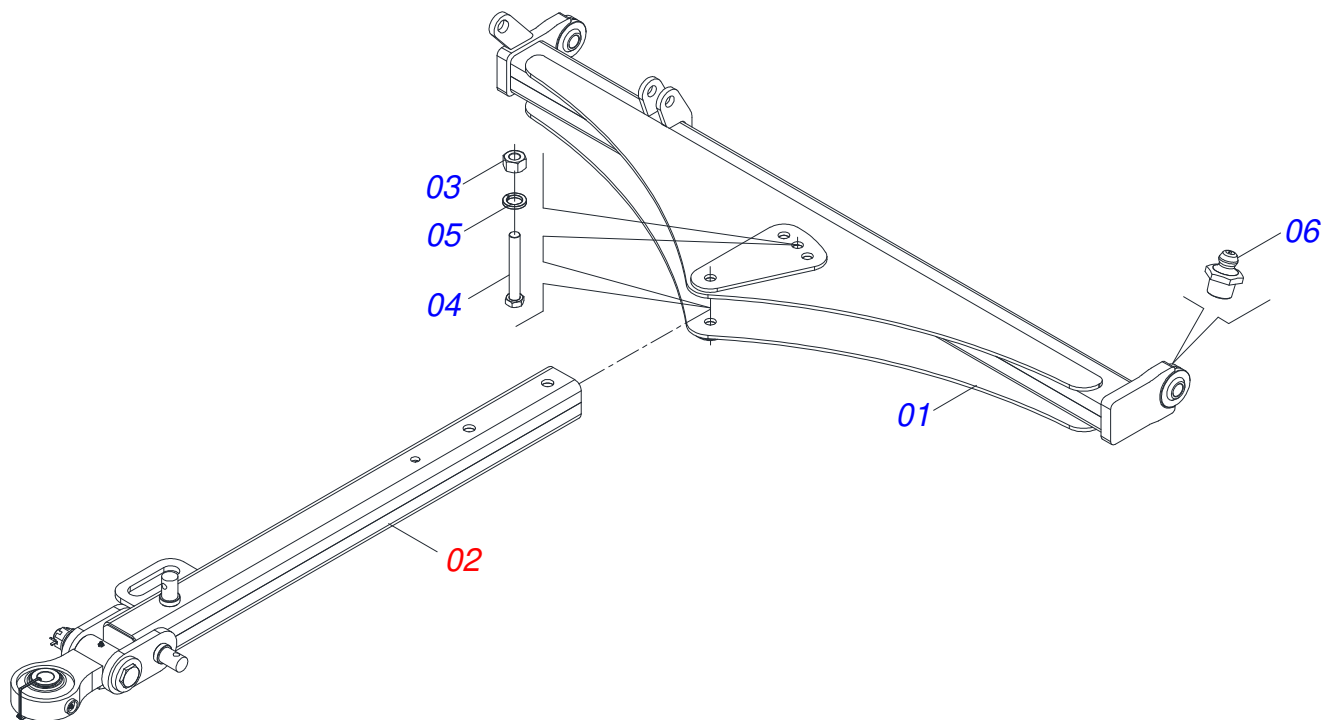
INDICE

0909099151	CHASSI COMPLETO	1
0521044870	CABEÇALHO COMPLETO	2
0503060091	RODA COM PNEU 7,50X16-10L COMPLETO	3
0501047055	MANCAL AGRICOLA DM OL 192,5 1.1/2" PR	4
0503062157	MACACO COMPLETO (1259) ROBUSTEC	5
0511058461	CILINDRO HIDRAULICO 50,80X85,72X800X402	6
0521056810	CILINDRO HIDRAULICO 44,45X76,20X405X170	7
0909099149	SEÇÃO DE DISCOS - 64D	8
0909099150	SEÇÃO DE DISCOS - 72D	9
0521052233	KIT VALVULA DIVISORIA FLUXO 72	10
0521052223	SUPORTE MANGUEIRA 3/4X700	11
0521047844	KIT PULVERIZAÇÃO 600L 14L E500	12
0521050797	VALVULA DIVISOR FLUXO 50-50 HFB030731 COM NIPLE	13
0503060181	RODA COM PNEU 11L-15 10L 6F COMPLETO	14
0521048125	RODADO COMPLETO	15
0521052217	CUBO RODEIRO COMPLETO	16
0501051142	CAIXA RODADO COM ROLAMENTO	17
0521052221	CHASSI COMPLETO KIT PULVERIZAÇÃO 600L	18
0521052205	CALHA DIREITO MONTADA KIT PULVERIZAÇÃO 600L	19
0521052199	CALHA ESQUERDO MONTADA KIT PULVERIZAÇÃO 600L	20
0521052196	SUPORTE FIXO CALHAS KIT PULVERIZAÇÃO 600L	21
0521052198	PINGENTE MAIOR KIT PULVERIZAÇÃO	22
0521052197	PINGENTE MENOR KIT PULVERIZAÇÃO	23
0521052257	PLATAFORMA COMPLETO KIT PULVERIZAÇÃO 600L	24
0521052264	RESERVATORIO AGUA 20L ANATOMICO COMPLETO KIT PULVERIZAÇÃO 600L	25
0521052220	SISTEMA PULVERIZAÇÃO 600L	26
0521052215	CHASSI SEMI MONTADA KIT PULVERIZAÇÃO 600L	27
0521052219	RESERV 600L COMPL KIT PULV 600L	28
0521052216	COMANDO C/SUPORTE KIT PULVERIZAÇÃO 600L	29
0521052218	BOMBA C/MOTOR HIDRAULICO KIT PULVERIZAÇÃO 600L	30
0521051123	DESCANSO COMPLETO	31
0501053834	MACHO ENGATE RAPIDO AGRICOLA 1/2 NPT COM TAMPA	32

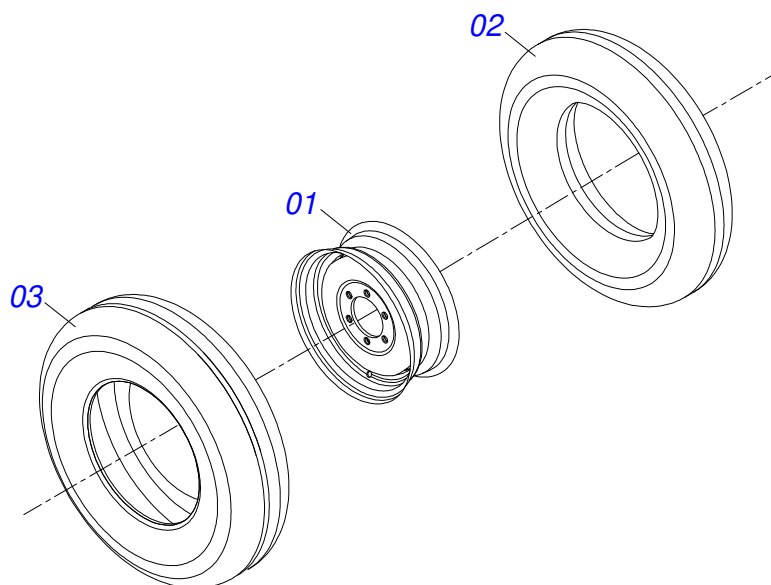


Item	Código	Descrição	Ver Pág.	64	72
01	0521053509	CHASSI DIANTEIRO SEMI MONTADO 64D		01	00
01.	0521053368	CHASSI DIANTEIRO SEMI MONTADO 72D		00	01
02	0521053510	CHASSI TRASEIRO SEMI MONTADO 64D		01	00
02.	0521053397	CHASSI TRASEIRO SEMI MONTADO 72D		00	01
03	0521044870	CABEÇALHO COMPLETO	2	01	01
04	0521048125	RODADO COMPLETO	15	02	02
05	0511058461	CILINDRO HIDRAULICO 50,80X85,72X800X402	6	01	01
06	0503062157	MACACO COMPLETO (1259) ROBUSTEC	5	02	02
07	0503060091	RODA COM PNEU 7,50X16-10L COMPLETO	3	02	02
08	0521052223	SUPORTE MANGUEIRA 3/4X700	11	01	01
09	0521051708	CONJ PORTA MANUAL GDFM RAIZEN		01	01
10	0501047895	TOPADOR 25 PARA CILINDRO 1.3/4 2 2.1/8		06	06
11	0501047885	TOPADOR 30 PARA CILINDRO 1.3/4 2 2.1/8		04	04
12	0501063963	LIMPADOR DIANTEIRO		23	27
13	0501063962	LIMPADOR TRASEIRO		23	27
14	0503013150	CORRENTE SEGURANÇA 1300 X 3/8 COM GANCHO ARGOLA		01	01
15	0521065407	BARRA ESTABILIZADORA DIANTEIRA		01	01
16	0521065406	BARRA ESTABILIZADORA TRASEIRA		01	01
17	0521067573	BARRA TRANSPORTE 1000 GNFM		01	01
18	0501011432	CHAVE 1.1/2 E 1.5/8 CABO CHATO		02	02
19	0501061617	CHAVE 1 CABO CILINDRO SEXTAVADO 1.5/8		01	01
20	0501068273	CHAVE 5/8 CABO CILINDRO		01	01
21	0531019497	EIXO ARTICULADO 38,10 X 235		01	01
22	0531019540	ARRUELA LISA 39,50X70X9,50 COM RECORTE		01	01
23	0501011301	PORCA CASTELO 1.1/2UNC 6FPP SEXTAVADA 2.5/16ZN		01	01
24	0503010010	CONTRAPINO 1/4 X 2.1/2		04	04
25	0521010779	EIXO JUNCAO 31,75 X 95 FURO 80 ZN		01	01
26	0503010523	CONTRAPINO 1/4 X 2 1G13201		01	01
27	0501011106	PARAFUSO 1.1/4 UNC X 7 C S G.7 ZN		01	01
28	0503010070	ARRUELA PRESSAO 1.1/4		01	01

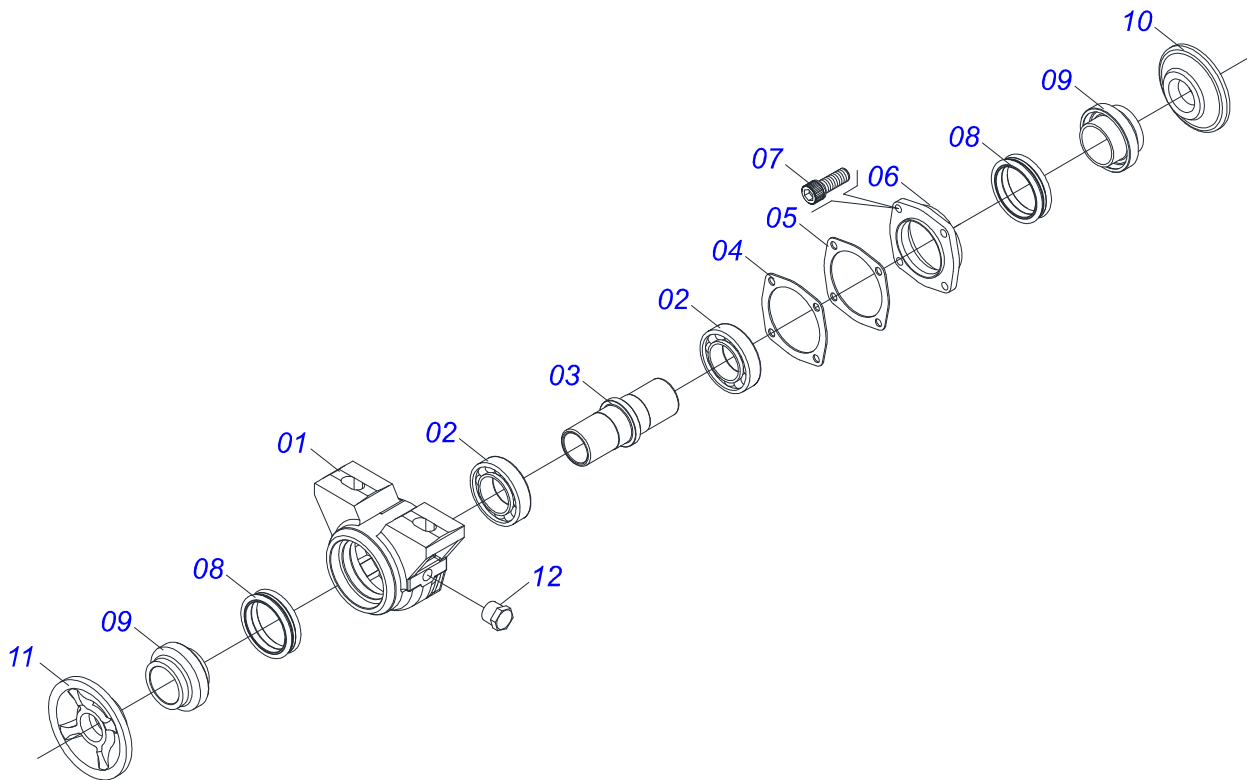
Item	Código	Descrição	Ver Pág.	64 72
29	0501010087	PORCA 1.1/4 UNC SEXTAVADA 2 ZN	01	01
30	0503010060	PORCA SEXTAVADA 1/2 UNC G.5 ZN	92	108
31	0503010019	ARRUELA PRESSAO 1/2 ZN 1K01556	92	108
32	0511017302	ARRUELA LISA 13,50 X 32,50 X 3,0 ZN	92	108
33	0503011082	PARAFUSO 1/2 UNC X 1.3/4 CSRT G.5 ZN	92	108
34	0503030012	CUPILHA 4 X 88	01	01
35	0521064088	EIXO TRAVA 19,05X140 C/PUX GN/GNM	01	01
36	0503010012	ARRUELA PRESSAO 1 ZN 1K01602	01	01
37	0503012182	PORCA SEXTAVADA 1 UNC G.5 ZN	01	01
38	0501010334	PARAFUSO 1 UNC X 7 C S G.5 ZN	01	01
39	0521067644	EIXO JUNCAO 25,40 X 140 COM PUXADOR	01	01
40	0503031035	CUPILHA 6 X 88	01	01
41	0501010426	PARAFUSO 1.1/4 UNC X 6 C S 8.8 ZN	01	01
42	0503010070	ARRUELA PRESSAO 1.1/4	01	01
43	0501010087	PORCA 1.1/4 UNC SEXTAVADA 2 ZN	01	01



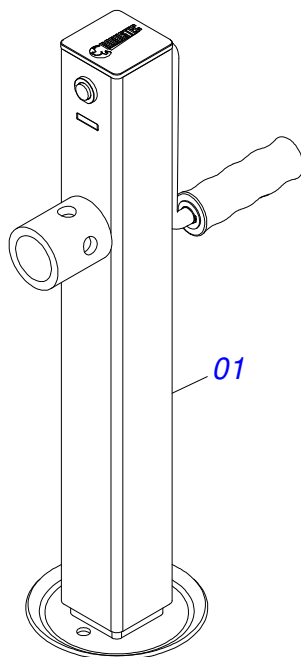
Item	Código	Descrição	Ver Pág.	QT
01	0521065405	BARRA ENGATE (2364) GNF		01
02	0501044359	BARRA TRAÇÃO COMPLETA		01
03	0501010059	PORCA SEXTAVADA 1 UNC (PESADA) G.5 ZN		02
04	0501010334	PARAFUSO 1 UNC X 7 C S G.5 ZN		02
05	0503011438	ARRUELA PRESSAO 1 SA		02
06	0503010002	GRAXEIRA 1800		02



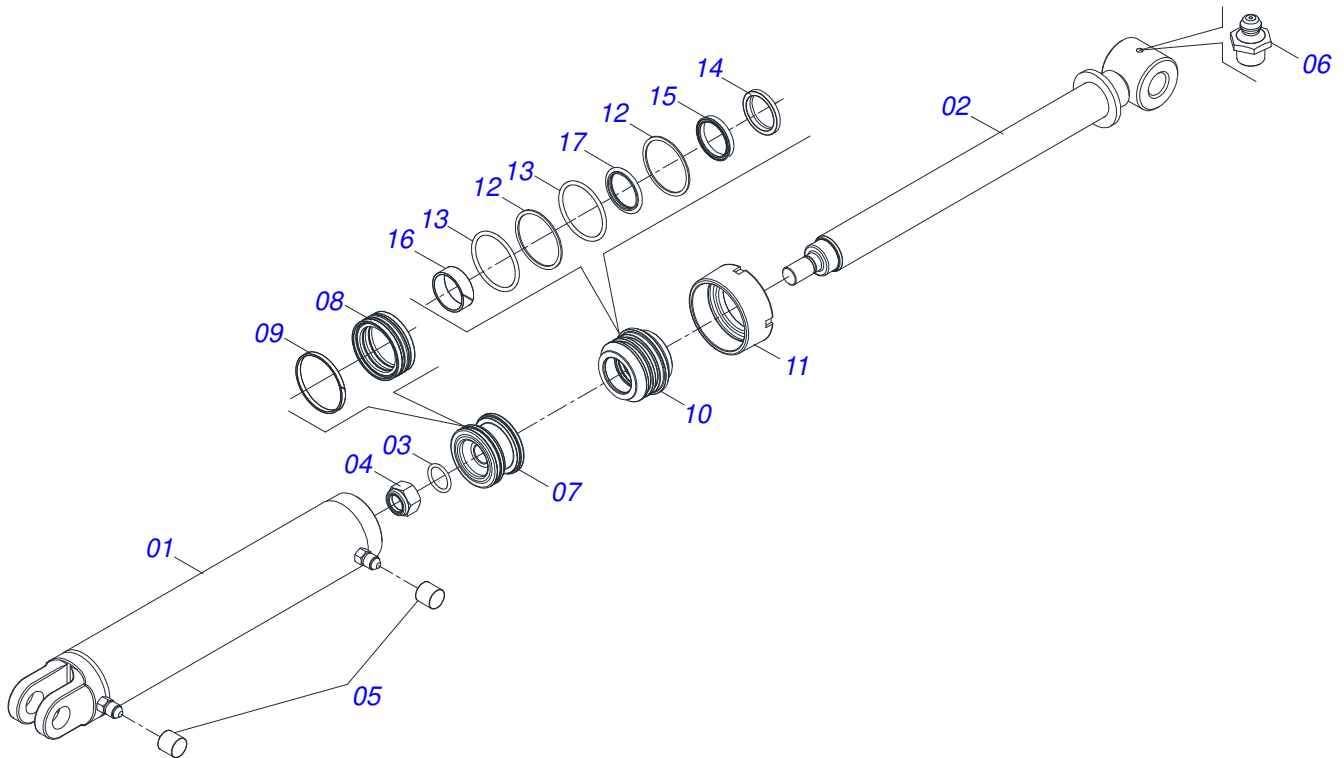
Item	Código	Descrição	Ver Pág.	QT
01	0503010893	RODA 5,50"X16"X118X6F(17,2X152,4)		01
02	0503010033	CAMARA AR 7.50 X 16		01
03	0503010120	PNEU 7.50X 16 -10LONAS		01



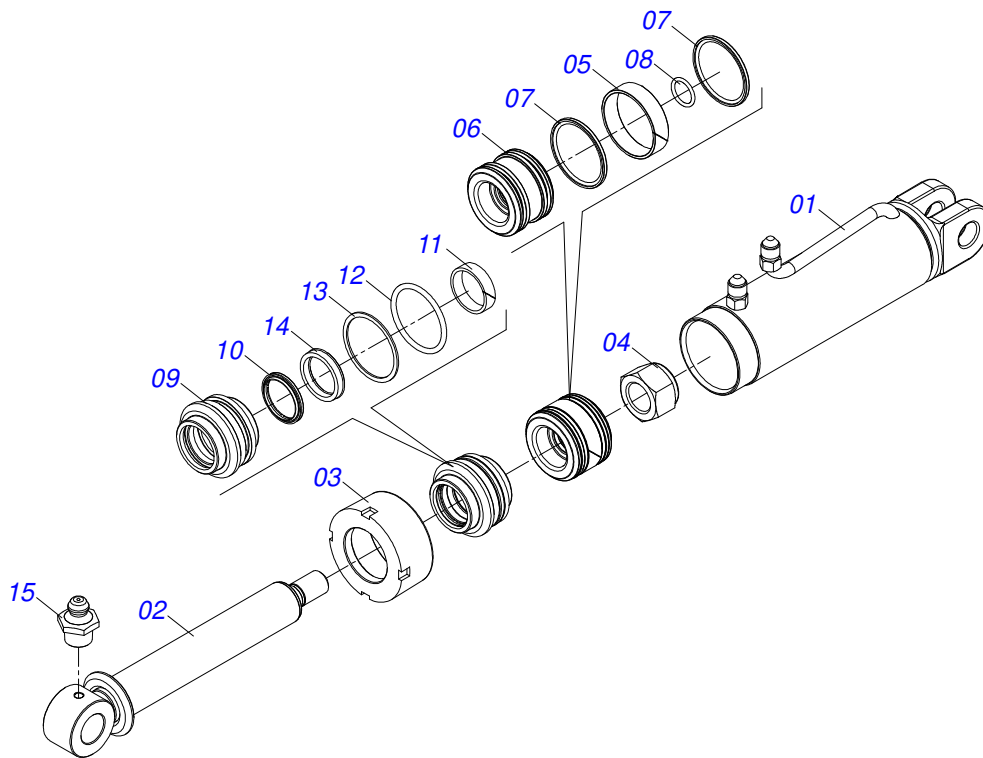
Item	Código	Descrição	Ver Pág.	QT
01	0502010540	CAIXA PARA MANCAL DM MRO - 182	01	
02	0503010006	ROLAMENTO 32210 IMP	02	
03	0502040061	EIXO MANCAL AGR 182 E 192,5	01	
04	0503030013	JUNTA VEDACAO 112 X 90,5 X 0,3	03	
05	0503030684	JUNTA VEDACAO 112 X 90,5 X 0,1	02	
06	0502020424	TAMPA CAIXA MANCAL AGRICOLA DM O-182/192,225	01	
07	0503010134	PARAFUSO 3/8 UNC X 1 C C SI 12.9	04	
08	0503030026	RETENTOR LP JB-253	02	
09	0502010541	PORTA RETENTOR COM BUCHA MRO-182(30210)	02	
10	0502010604	ENCOSTO EXTERNO DISCO	01	
11	0502010605	ENCOSTO INTERNO DISCO	01	
12	0503010856	BUJAO R3/8" BSPT	02	



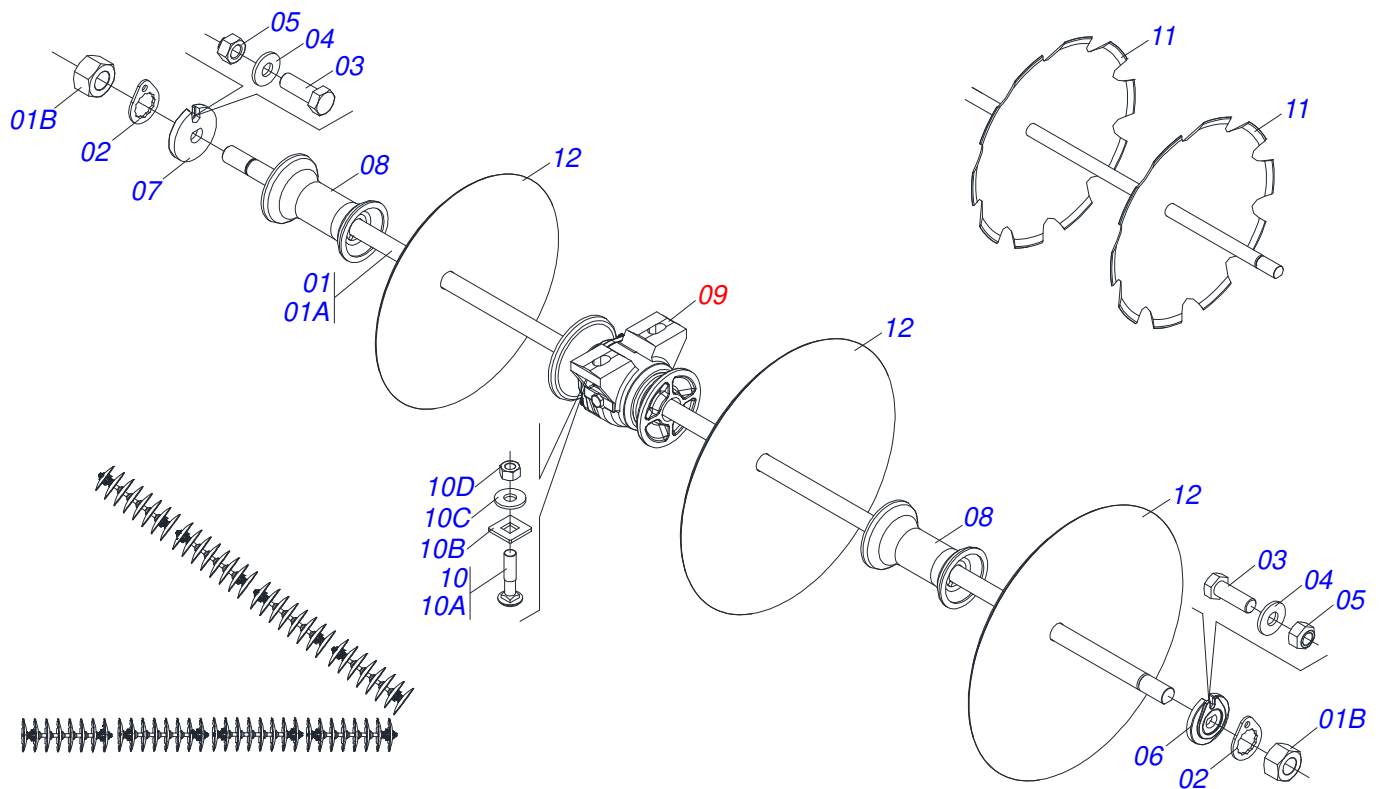
Item	Código	Descrição	Ver Pág.	QT
01	0503062157	MACACO COMPLETO (1259) ROBUSTEC	5	01



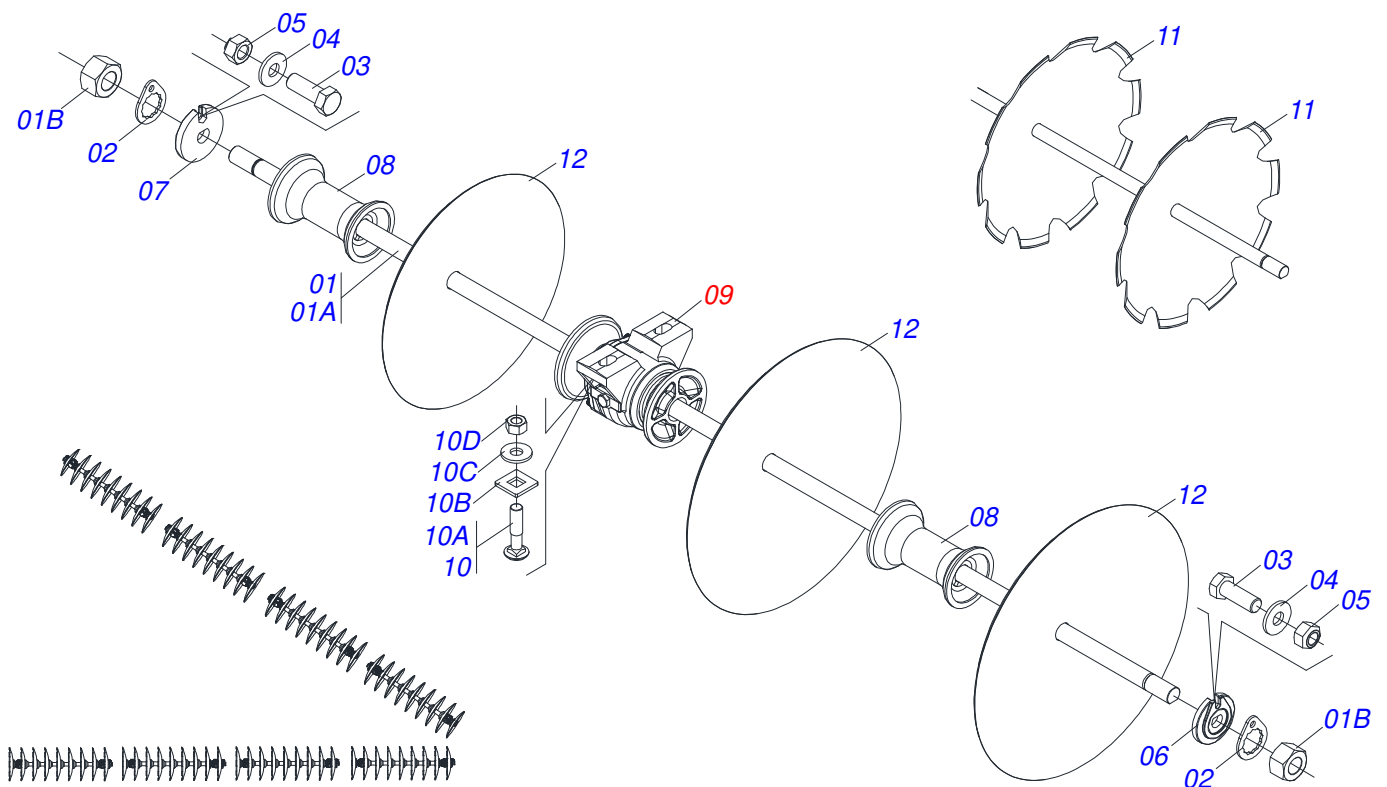
Item	Código	Descrição	Ver Pág.	QT
01	0521063982	CAMISA 85,72 X 510 GNF/GNFM		01
02	0521067533	EXTENSOR 50,80 X 697 GNFM		01
03	0503010042	ANEL O RING 2-214 N 3006-9B 1G05116		01
04	0503010063	PORCA SEXTAVADO AUTOTRAVANTE COM NYLON 1 UNS ALTA G.5 ZN		01
05	0503030385	PLUG CILINDRICO N-002		02
06	0503010002	GRAXEIRA 1800		01
07	0571019710	EMBOLO 44,45 X 85,72 CILINDRO HIDRAULICO		01
08	0503017935	ANEL ZW 008500260 AGEL		01
09	0503018144	ANEL GUIA 6W6-3375-250		01
10	0581013228	SUPORTE ANEIS 50,80 X 85,72 GNFM		01
11	0581013227	TAMPA MOVEL 85,72 SDA3E		01
12	0503017940	ANEL BACK-UP 8-337		02
13	0503017939	ANEL O RING 2-337 N 3006-9B		02
14	0503010039	ANEL RASPADOR D-2000 1G24231		01
15	0503018026	GAXETA 1870-2000-375 B POLYMAX		01
16	0503018025	ANEL GUIA W2-2250-750 (3097 AGEL)		01
17	0503018024	ANEL BS OD050805200171D-BR		01



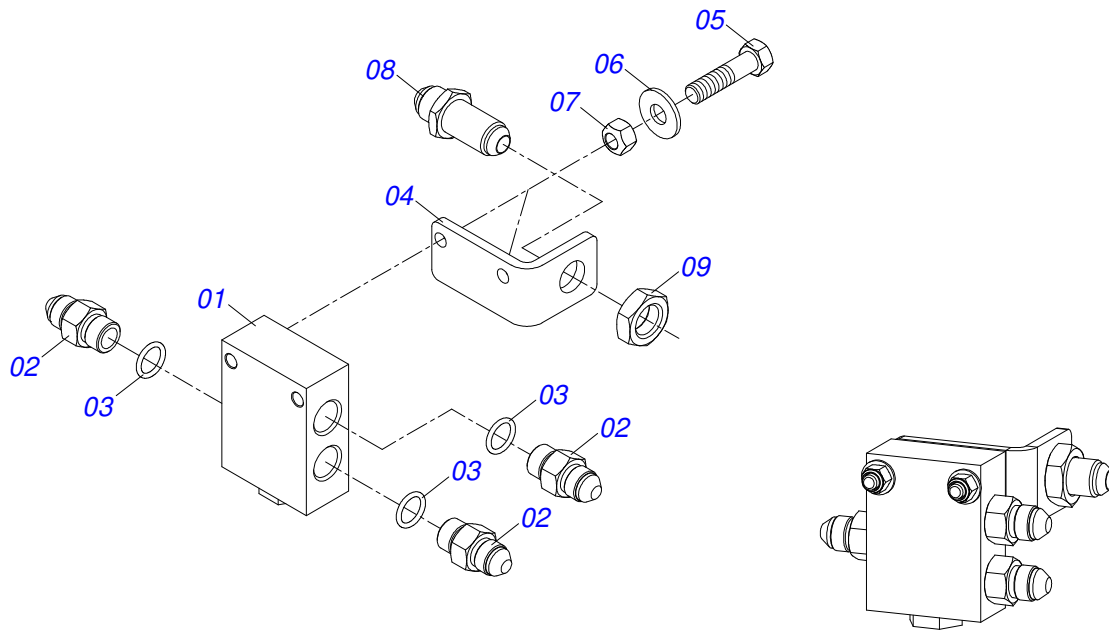
Item	Código	Descrição	Ver Pág.	QT
01	0531060320	CAMISA 76,20 X 277 X 335		01
02	0531060321	EXTENSOR 44,45 X 311 X 296		01
03	0502011899	TAMPA MOVEL 76,2		01
04	0503010063	PORCA SEXTAVADO AUTOTRAVANTE COM NYLON 1 UNS ALTA G.5 ZN		01
05	0503018140	ANEL GUIA W2-3000-750 (1147)		01
06	0581010304	EMBOLO 44,45 X 76,20		01
07	0503018138	ANEL BS OE076205200211C BR		02
08	0503010042	ANEL O RING 2-214 N 3006-9B 1G05116		01
09	0502012264	SUPT ANEIS 44,45 X 76,20 PCA 800		01
10	0503010761	ANEL RASPADOR		01
11	0503010949	ANEL G.I.1.3/4X3X1/2 W2-2000-500 PK		01
12	0503010343	ANEL O RING 2-334 N 3006-9B 1G85259		01
13	0503011059	ANEL BACK-UP 8-334 1G31146		01
14	0503017937	GAXETA 1870-1750-375-B POLYMAX		01
15	0503010002	GRAXEIRA 1800		01



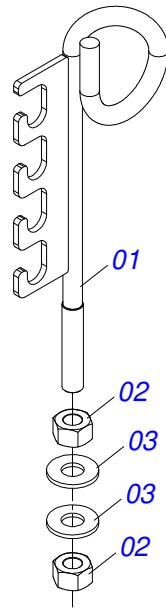
Item	Código	Descrição	Ver Pág.	QT
01	0501043697	EIXO 1.1/2 6FPP X 1505 COM PORCAS		08
01A	0511012601	EIXO 1.1/2 6FPP X 1505		08
01B	0501010110	PORCA 1.1/2 NC 6FPP SEXT 2.3/8 ZN GCRE 16DISCOS		16
02	0501018592	TRAVA PORCA 1.5/8 SEXTAVADA 60,0/60,2		16
03	0503011267	PARAFUSO 5/8 UNC X 1.1/2 C S G.5 ZN		16
04	0501012140	ARRUELA LISA 16,50 X 40 X 4,00 ZN		16
05	0503010013	PORCA SEXTAVADA 5/8 UNC G.5 ZN		16
06	0502010872	TRAVA EIXO INTERNO 1.1/2		08
07	0502010871	TRAVA EIXO EXTERNO 1.1/2		08
08	0502010627	SEPARADOR 192,5 COM FURO REDONDO 1.1/2		40
09	0501047055	MANCAL AGRICOLA DM OL 192,5 1.1/2" PR	4	16
10	0501058802	CONJUNTO PECAS IMPLEMENTO 5/8 UNC X 2.3/4 CAPQ		32
10A	0503015154	PARAFUSO 5/8 UNC X 2.3/4 CAPQ G.5 ZN		32
10B	0501010947	TRAVA PARAFUSO 5/8		32
10C	0501012140	ARRUELA LISA 16,50 X 40 X 4,00 ZN		32
10D	0503010013	PORCA SEXTAVADA 5/8 UNC G.5 ZN		64
11	0602029416	DR22X4,5 C64AF02FR1.9/16 10REC TATU		32
12	0601029413	DL22X4,5 C64AF02FR1.9/16 TATU		30



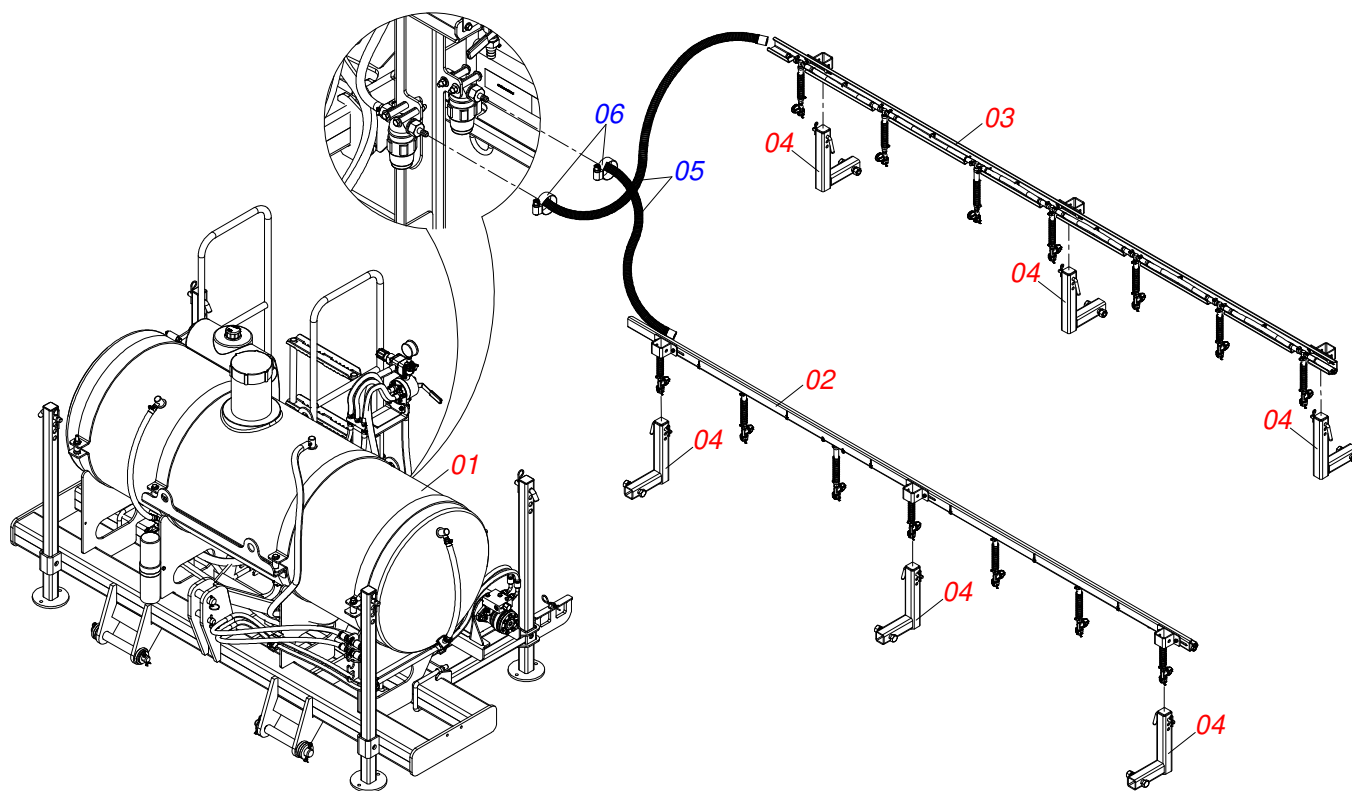
Item	Código	Descrição	Ver Pág.	QT
01	0501046884	EIXO 1.1/2 6FPP X 1705 COM PORCAS		08
01A	0501018720	EIXO 1.1/2 6FPP X 1705		08
01B	0501010110	PORCA 1.1/2 NC 6FPP SEXT 2.3/8 ZN GCRE 16DISCOS		16
02	0501018592	TRAVA PORCA 1.5/8 SEXTAVADA 60,0/60,2		16
03	0503011267	PARAFUSO 5/8 UNC X 1.1/2 C S G.5 ZN		16
04	0501012140	ARRUELA LISA 16,50 X 40 X 4,00 ZN		16
05	0503010013	PORCA SEXTAVADA 5/8 UNC G.5 ZN		16
06	0502010872	TRAVA EIXO INTERNO 1.1/2		08
07	0502010871	TRAVA EIXO EXTERNO 1.1/2		08
08	0502010627	SEPARADOR 192,5 COM FURO REDONDO 1.1/2		48
09	0501047055	MANCAL AGRICOLA DM OL 192,5 1.1/2" PR	4	16
10	0501058802	CONJUNTO PECAS IMPLEMENTO 5/8 UNC X 2.3/4 CAPQ		32
10A	0503015154	PARAFUSO 5/8 UNC X 2.3/4 CAPQ G.5 ZN		32
10B	0501010947	TRAVA PARAFUSO 5/8		32
10C	0501012140	ARRUELA LISA 16,50 X 40 X 4,00 ZN		32
10D	0503010013	PORCA SEXTAVADA 5/8 UNC G.5 ZN		64
11	0602029416	DR22X4,5 C64AF02FR1.9/16 10REC TATU		36
12	0601029413	DL22X4,5 C64AF02FR1.9/16 TATU		34
13	0601027299	DL20X4,5 C57AF02FR1.9/16 TATU		02



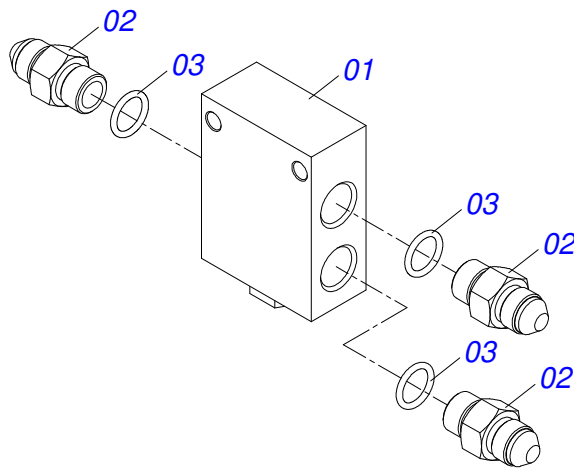
Item	Código	Descrição	Ver Pág.	QT
001	0503012481	VALVULA DIVISORA FLUXO 50-50 HFB030731		01
002	0501010617	NIPLE 3/4 NF X 3/4 NF SEXTAVADO 7/8 X 44		03
003	0503010190	ANEL O RING 2-114 N 3006-9B		03
004	0581016273	SUPORTE PASSA MURO		01
005	0503011766	PARAFUSO 5/16 UNC X 2.1/2 CS G.2 ZN		02
006	0501010694	ARRUELA LISA 8,50 X 18 X 1,50 ZN		02
007	0503013759	PORCA SEXTAVADA AUTOTRAVANTE COM NYLON 5/16 UNC ALTA G.5 ZN		02
008	0541012165	NIPLE 3/4 UNF X 3/4 UNF X 60		01
009	0571018575	PORCA R.3/4" UNF 16FPP X 10		01



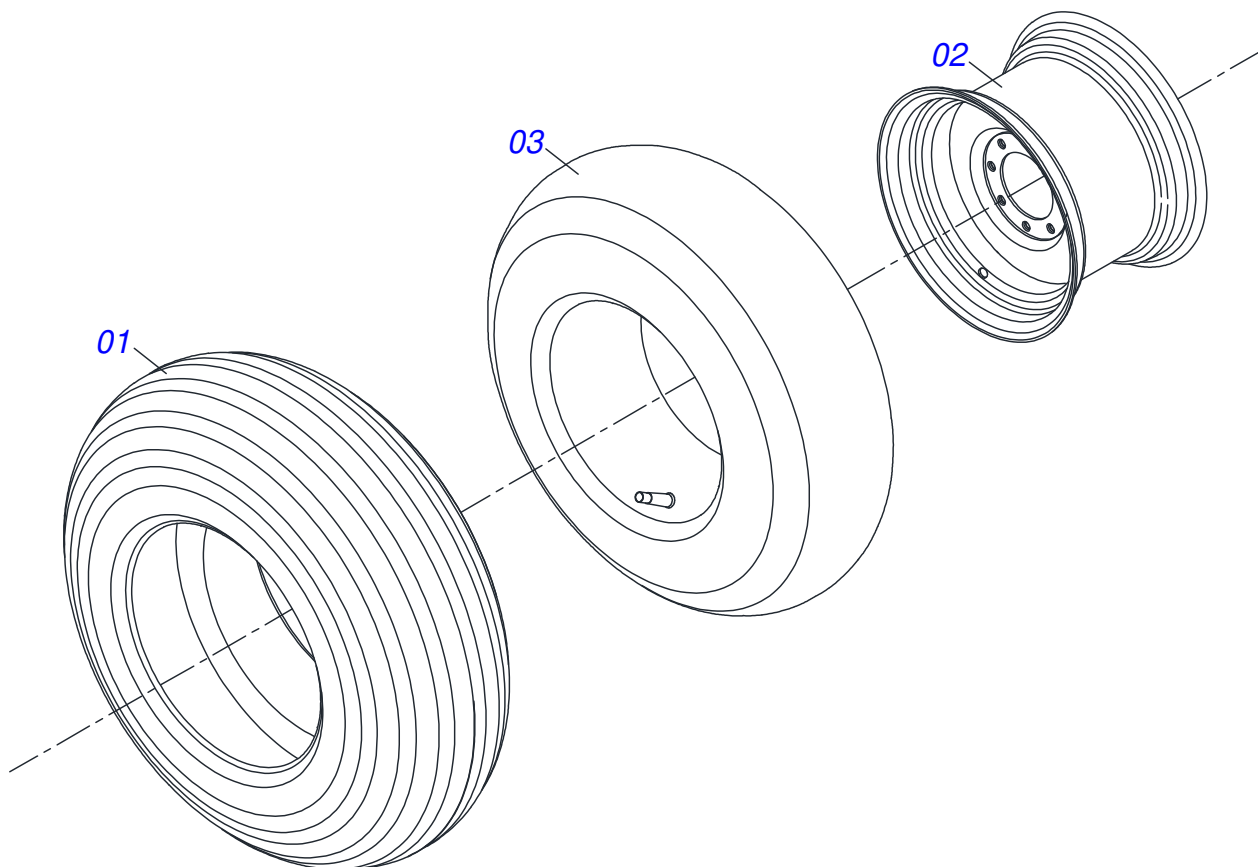
Item	Código	Descrição	Ver Pág.	QT
01	0521068388	SUPORE MANGUEIRA		01
02	0503010014	PORCA SEXTAVADA 3/4 UNC (PESADA) G.5 ZN		02
03	0501010322	ARRUELA LISA 20,50 X 46 X 4,00 ZN		02



Item	Código	Descrição	Ver Pág.	QT
001	0521052221	CHASSI COMPLETO KIT PULVERIZAÇÃO 600L	18	01
002	0521052205	CALHA DIREITO MONTADA KIT PULVERIZAÇÃO 600L	19	01
003	0521052199	CALHA ESQUERDO MONTADA KIT PULVERIZAÇÃO 600L	20	01
004	0521052196	SUPTORTE FIXO CALHAS KIT PULVERIZAÇÃO 600L	21	06
005	0501082127	MANG 1/2 X 3600 AB-AB SANSUY LARANJA		02
006	0503010296	ABRAÇADEIRA 1/2 A 3/4 1319 LARG. 9MM		02

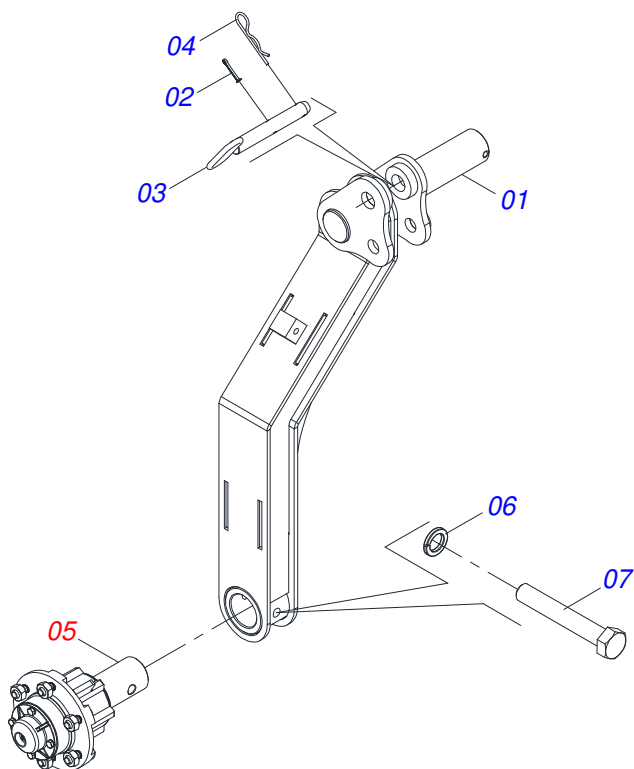


Item	Código	Descrição	Ver Pág.	QT
01	0503012481	VALVULA DIVISORA FLUXO 50-50 HFB030731		01
02	0501010617	NIPLE 3/4 NF X 3/4 NF SEXTAVADO 7/8 X 44		03
03	0503010190	ANEL O RING 2-114 N 3006-9B		03

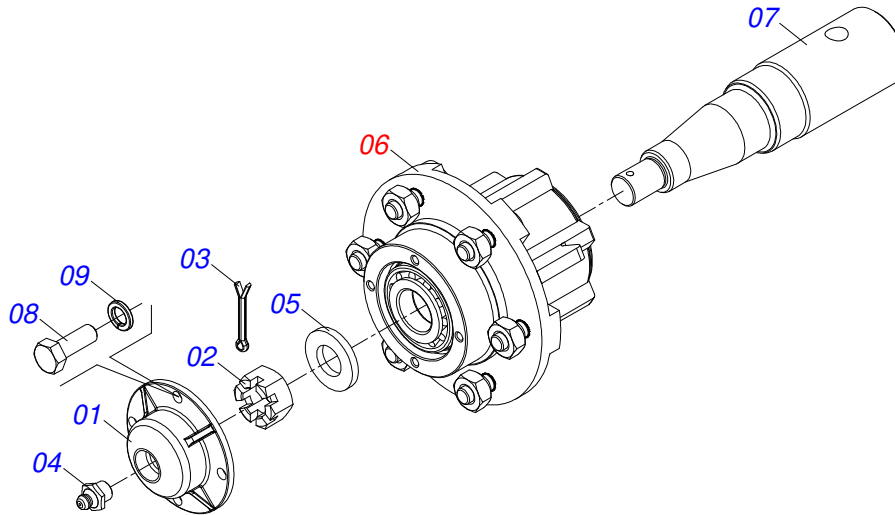


Item	Código	Descrição	Ver Pág.	QT
01	0503010858	PNEU 11L-15 10L		01
02	0503011468	RODA 10LB X 15 X 6F X 152,4 DCA/PSA		01
03	0503010860	CAMARA AR 11L 15		01

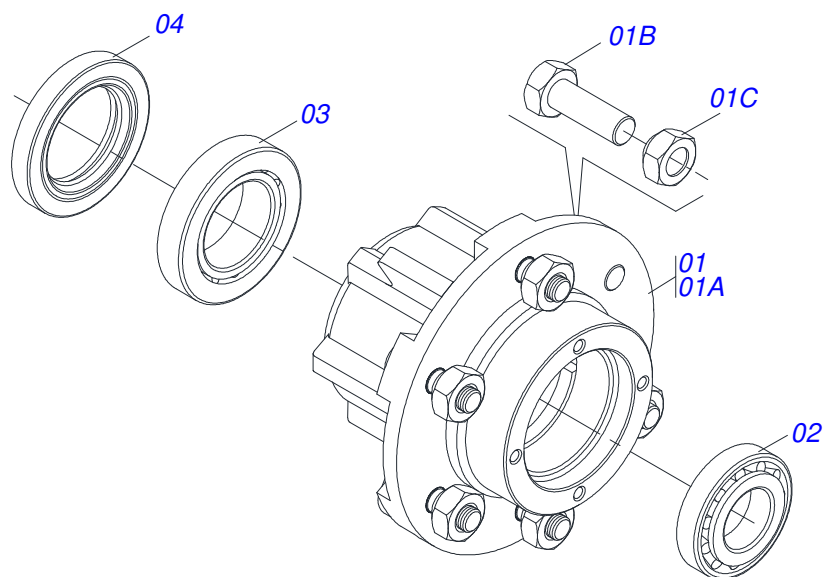
RODADO COMPLETO



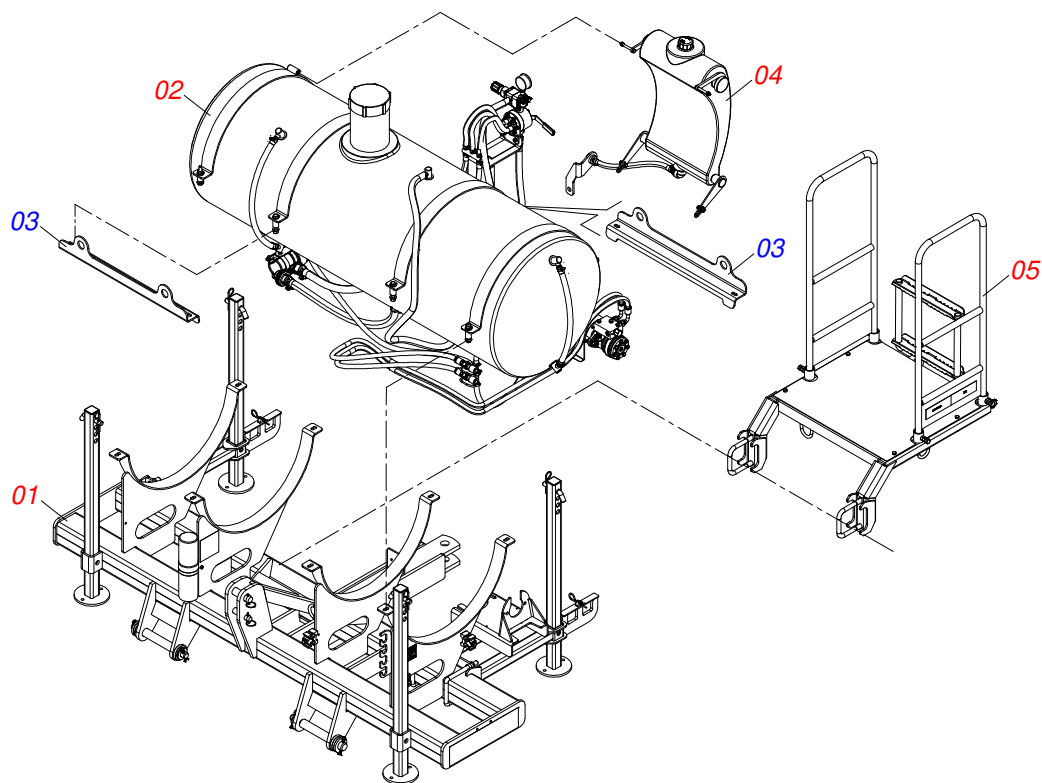
Item	Código	Descrição	Ver Pág.	QT
01	0521068372	BRACO RODEIRO		01
02	0503010131	CONTRAPINO 3/16 X 1.1/2		01
03	0521068769	EIXO JUNCAO 25,00 X 164 C/PUXADOR GNF/GNFM/GNFH		01
04	0503030012	CUPILHA 4 X 88		01
05	0521052217	CUBO RODEIRO COMPLETO	16	01
06	0503010027	ARRUELA PRESSAO 5/8 ZN 1K01574		01
07	0503017857	PARAFUSO 5/8 UNF 4 CS G.5 ZN		01



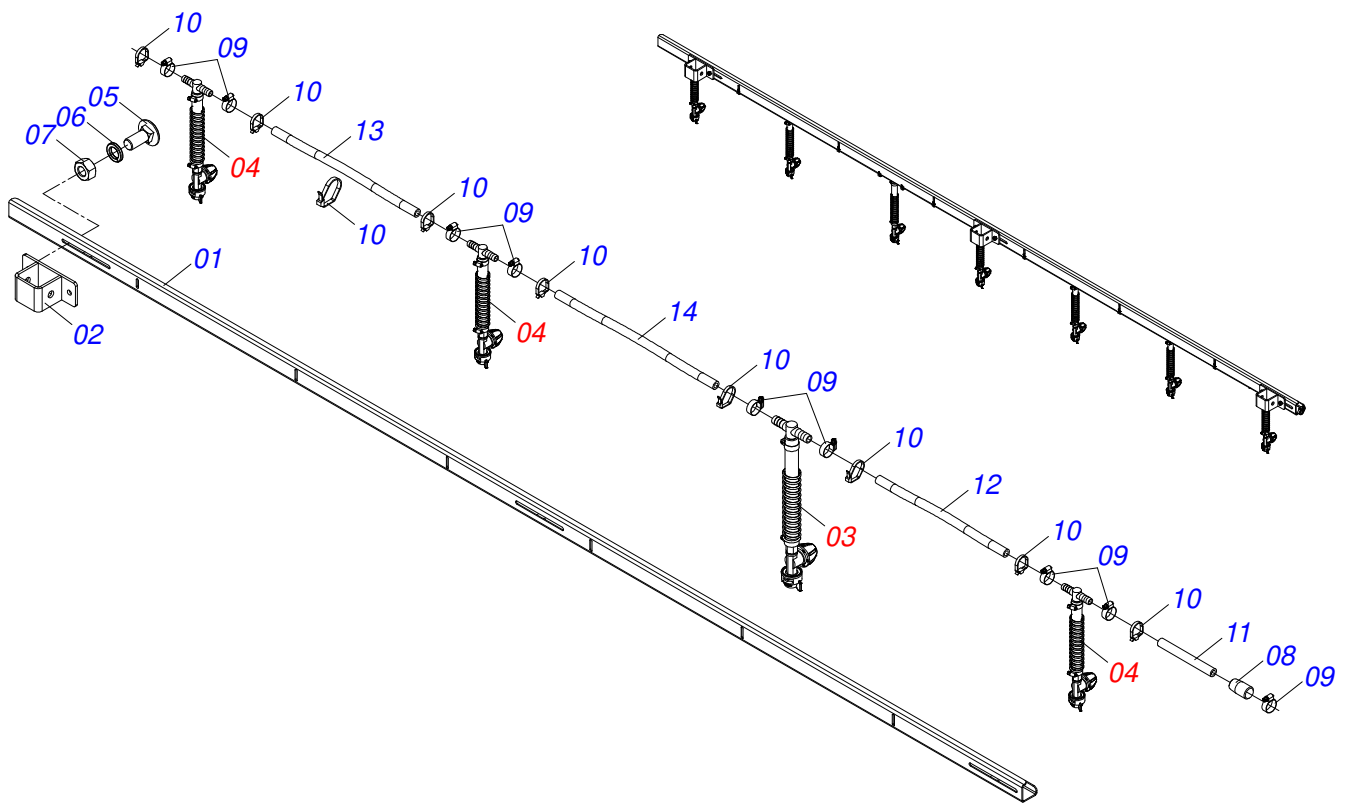
Item	Código	Descrição	Ver Pág.	QT
01	0502020591	TAMPA PROTETORA		01
02	0503030009	PORCA CASTELO 1 UNS 14FPP X 22 ZN		01
03	0503010018	CONTRAPINO 5/32 X 1.1/2		01
04	0503010002	GRAXEIRA 1800		01
05	0501016545	ARRUELA LISA 26 X 50 X 6,30 ZN		01
06	0501051142	CAIXA RODADO COM ROLAMENTO	17	01
07	0581016297	PONTA EIXO 63,50 X 270 GDFM		01
08	0503010178	PARAFUSO 5/16 UNC X 7/8 CS G.2 ZN		04
09	0503010179	ARRUELA PRESSAO 5/16 ZN 1K01528		04



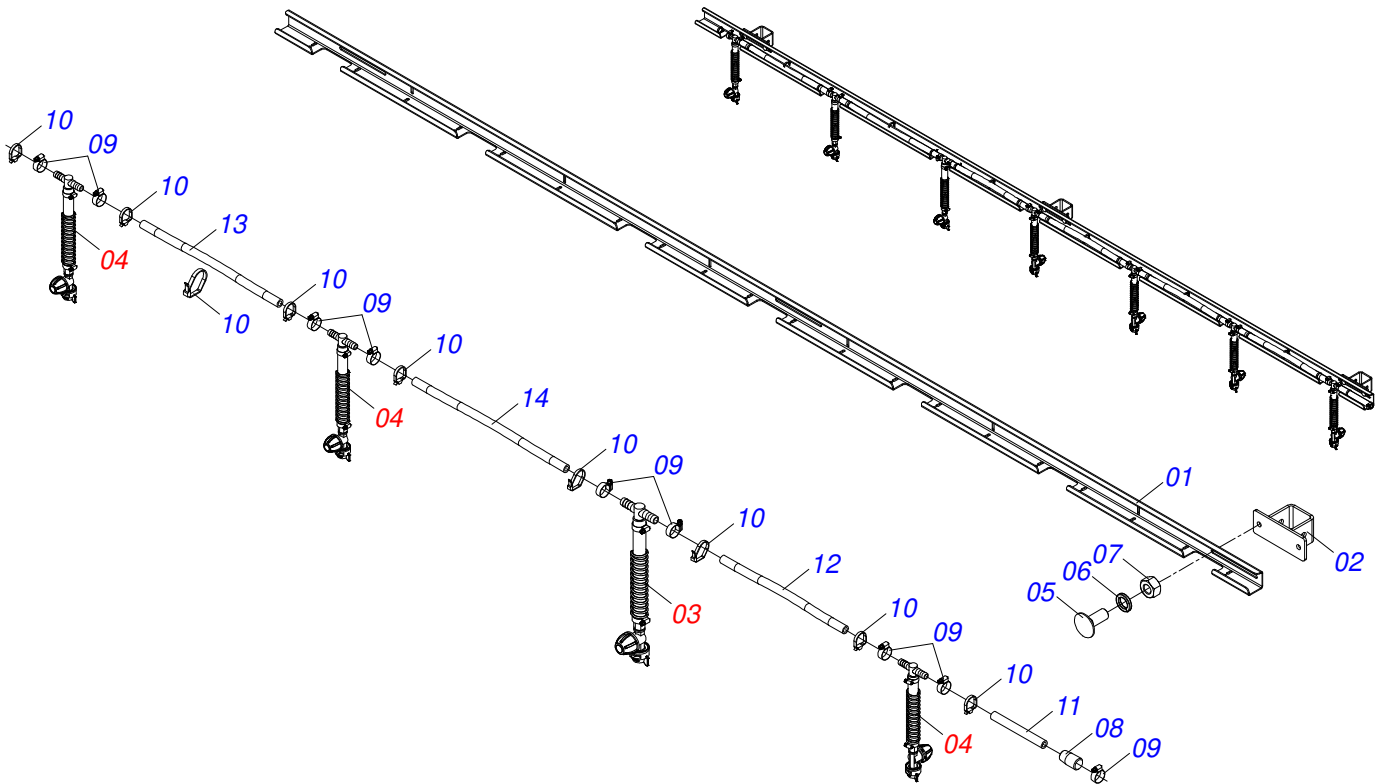
Item	Código	Descrição	Ver Pág.	QT
01	0501110728	CAIXA RODADO COM PARAFUSO		01
01A	0502011121	CAIXA RODADO		01
01B	0501010127	PARAFUSO ROD9/16UNFX1.7/8CR G.5 REC ZN		06
01C	0503010035	PORCA CONICA 9/16 UNF ZN		06
02	0503010037	ROLAMENTO 30207		01
03	0503010006	ROLAMENTO 32210 IMP		01
04	0503012928	RETENTOR 5985-GB		01



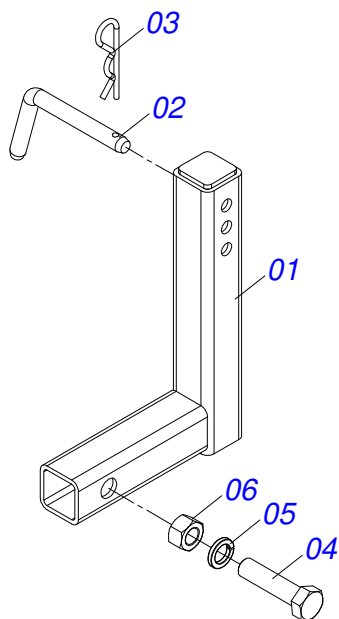
Item	Código	Descrição	Ver Pág.	QT
01	0521052215	CHASSI SEMI MONTADA KIT PULVERIZAÇÃO 600L	27	01
02	0521052220	SISTEMA PULVERIZAÇÃO 600L	26	01
03	0581016143	CHAPA ICAMENTO GDFM		02
04	0521052264	RESERVATORIO AGUA 20L ANATOMICO COMPLETO KIT PULVERIZAÇÃO 600L	25	01
05	0521052257	PLATAFORMA COMPLETO KIT PULVERIZAÇÃO 600L	24	01
06	0503034078	ETIQUETA ADESIVA PONTOS PARA ICAMENTO		04



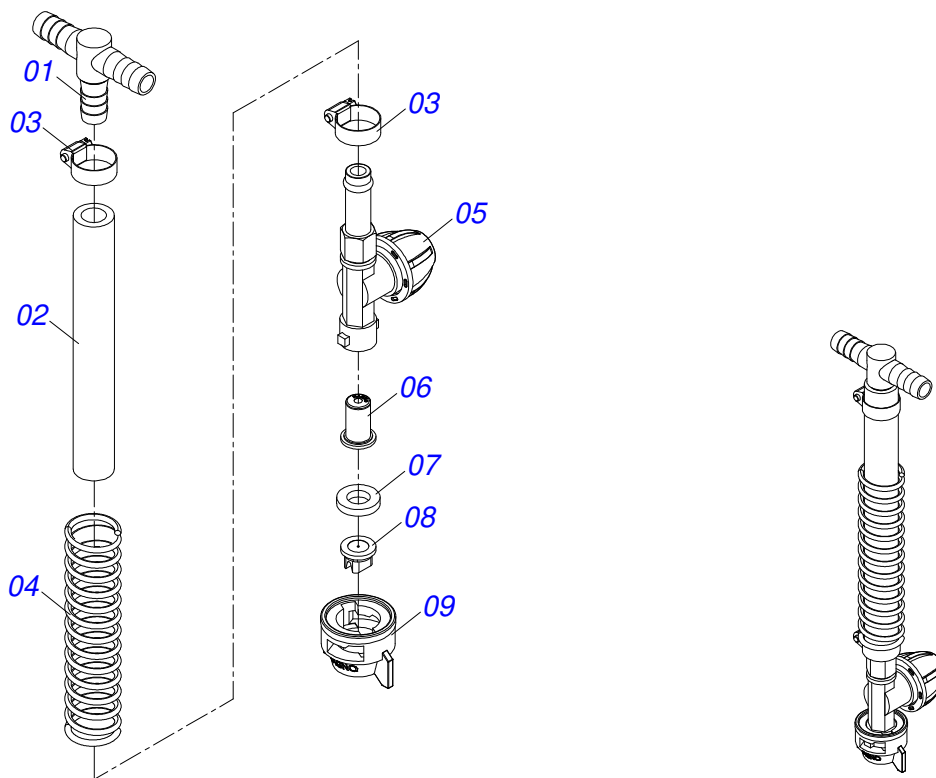
Item	Código	Descrição	Ver Pág.	QT
01	0581016138	CALHA DIR 50 X 50 X 3350 GDFM		01
02	0521068392	GUIA CALHA KIT PULV 600L		03
03	0521052198	PINGENTE MAIOR KIT PULVERIZAÇÃO	22	01
04	0521052197	PINGENTE MENOR KIT PULVERIZAÇÃO	23	06
05	0503011952	PARAFUSO 5/16 UNC X 3/4 CAPQ G.2 ZN		06
06	0503010179	ARRUELA PRESSAO 5/16 ZN 1K01528		06
07	0503010337	PORCA SEXTAVADA 5/16 UNC G.5 ZN		06
08	0581016128	TAMPAO KIT PULV 600L		01
09	0503010296	ABRACADEIRA 1/2 A 3/4 1319 LARG. 9MM		15
10	0503016033	ABRACADEIRA NYLON 4,8X1,3X300 MM 10101367		20
11	0501082171	MANG 1/2 X 200 AB-AB SANSUY LARANJA		01
12	0501082173	MANG 1/2 X 430 AB-AB SANSUY LARANJ		01
13	0501082172	MANG 1/2 X 480 AB-AB SANSUY LARANJ		04
14	0551016602	MANG 1/2 X 520 AB-AB SANSUY LARANJ		01



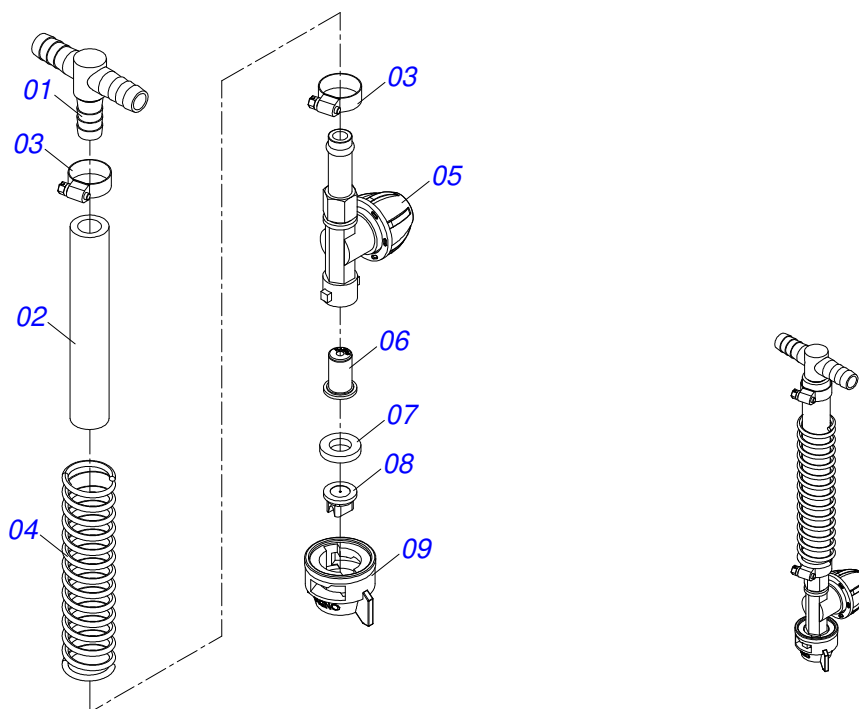
Item	Código	Descrição	Ver Pág.	QT
01	0581016137	CALHA ESQ 50 X 50 X 3350 KIT PULV 600L		01
02	0521068392	GUIA CALHA KIT PULV 600L		03
03	0521052198	PINGENTE MAIOR KIT PULVERIZAÇÃO	22	01
04	0521052197	PINGENTE MENOR KIT PULVERIZAÇÃO	23	06
05	0503011952	PARAFUSO 5/16 UNC X 3/4 CAPQ G.2 ZN		06
06	0503010179	ARRUELA PRESSAO 5/16 ZN 1K01528		06
07	0503010337	PORCA SEXTAVADA 5/16 UNC G.5 ZN		06
08	0581016128	TAMPAO KIT PULV 600L		01
09	0503010296	ABRACADEIRA 1/2 A 3/4 1319 LARG. 9MM		15
10	0503016033	ABRACADEIRA NYLON 4,8X1,3X300 MM 10101367		20
11	0501082171	MANG 1/2 X 200 AB-AB SANSUY LARANJA		01
12	0501082173	MANG 1/2 X 430 AB-AB SANSUY LARANJ		01
13	0501082172	MANG 1/2 X 480 AB-AB SANSUY LARANJ		04
14	0551016602	MANG 1/2 X 520 AB-AB SANSUY LARANJ		01



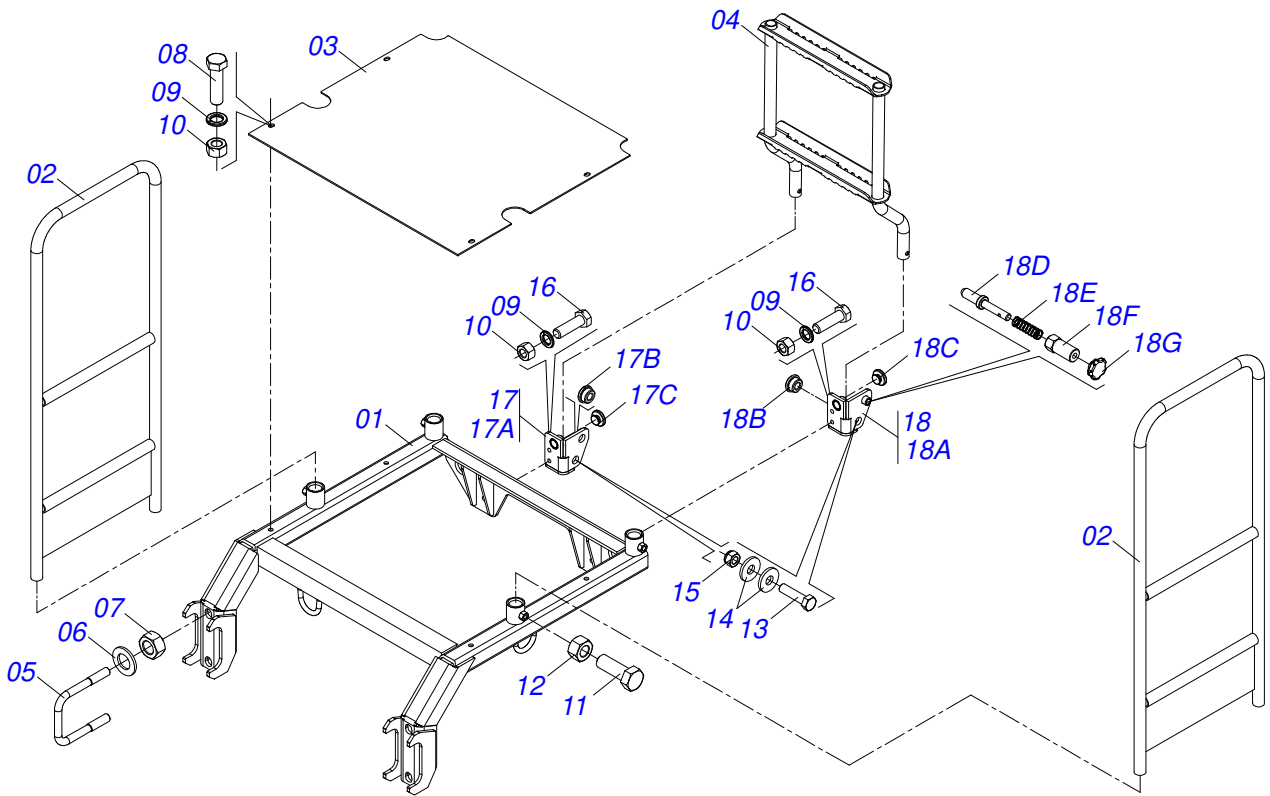
Item	Código	Descrição	Ver Pág.	QT
01	0521068389	SUPT CALHA GDFM		01
02	0541016844	FIXADOR TRAVA TRANSPORTE		01
03	0503030168	CUPILHA 3 X 50		01
04	0511010392	PARAFUSO 3/4 UNC X 3.3/4 C S G.5 ZN		01
05	0503010023	ARRUELA PRESSAO 3/4 ZN 1K01584		01
06	0503012183	PORCA SEXTAVADA 3/4 UNC G.5 ZN		01



Item	Código	Descrição	Ver Pág.	QT
01	0503015383	UNIAO T 1/2 LATAO 1G134265		01
02	0501082171	MANG 1/2 X 200 AB-AB SANSUY LARANJA		01
03	0503010296	ABRAÇADEIRA 1/2 A 3/4 1319 LARG. 9MM		02
04	0503019214	MOLA 22 X 122 X 3,18 GDFM		01
05	0503064458	PORTA BICO ANTIGOTEJO C/ENG RAP MANG 1/2 M257		01
06	0503018853	ELEMENTO FILT ENG RAP UNIV INOX M142		01
07	0503018852	JUNTA BORR M217		01
08	0503019205	AD ANTI-DERIVA ANG 110 M028		01
09	0503018858	CAPA CURTA C/ENG RAP M216/2		01

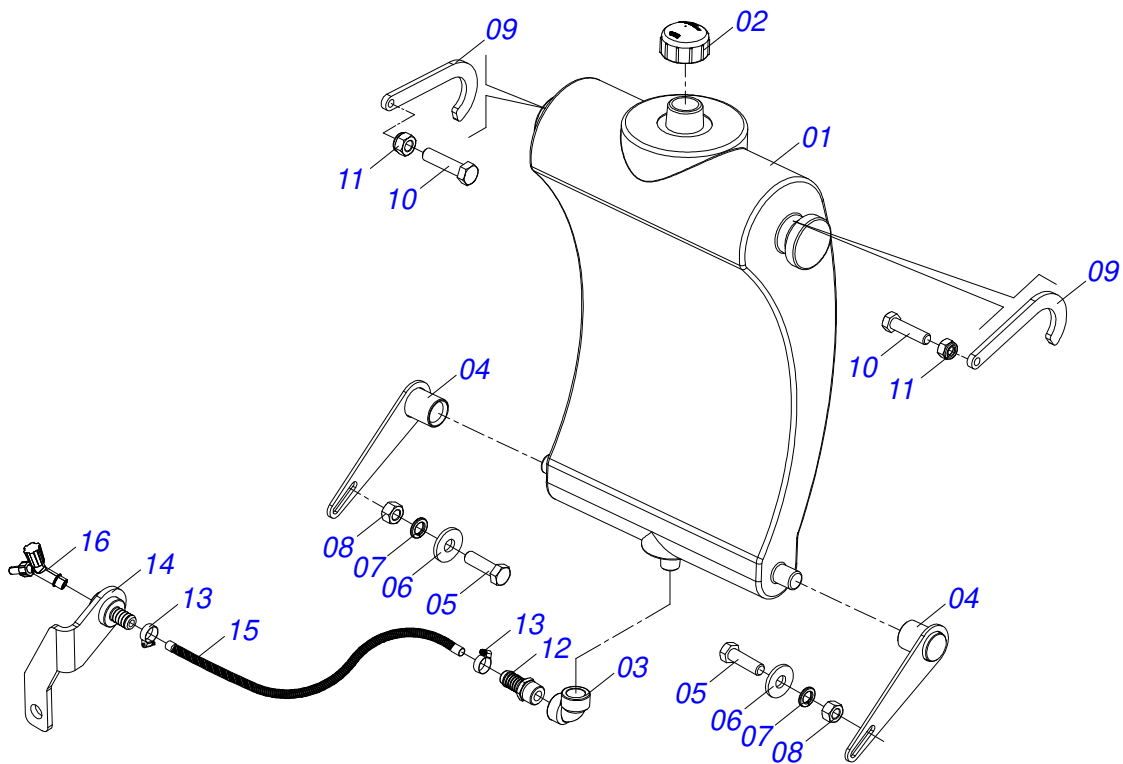


Item	Código	Descrição	Ver Pág.	QT
01	0503015383	UNIAO T 1/2 LATAO 1G134265		01
02	0501082170	MANG 1/2 X 175 AB-AB SANSUY LARANJA		01
03	0503010296	ABRAÇADEIRA 1/2 A 3/4 1319 LARG. 9MM		02
04	0503019214	MOLA 22 X 122 X 3,18 GDFM		01
05	0503064458	PORTA BICO ANTIGOTEJO C/ENG RAP MANG 1/2 M257		01
06	0503018853	ELEMENTO FILT ENG RAP UNIV INOX M142		01
07	0503018852	JUNTA BORR M217		01
08	0503019205	AD ANTI-DERIVA ANG 110 M028		01
09	0503018858	CAPA CURTA C/ENG RAP M216/2		01

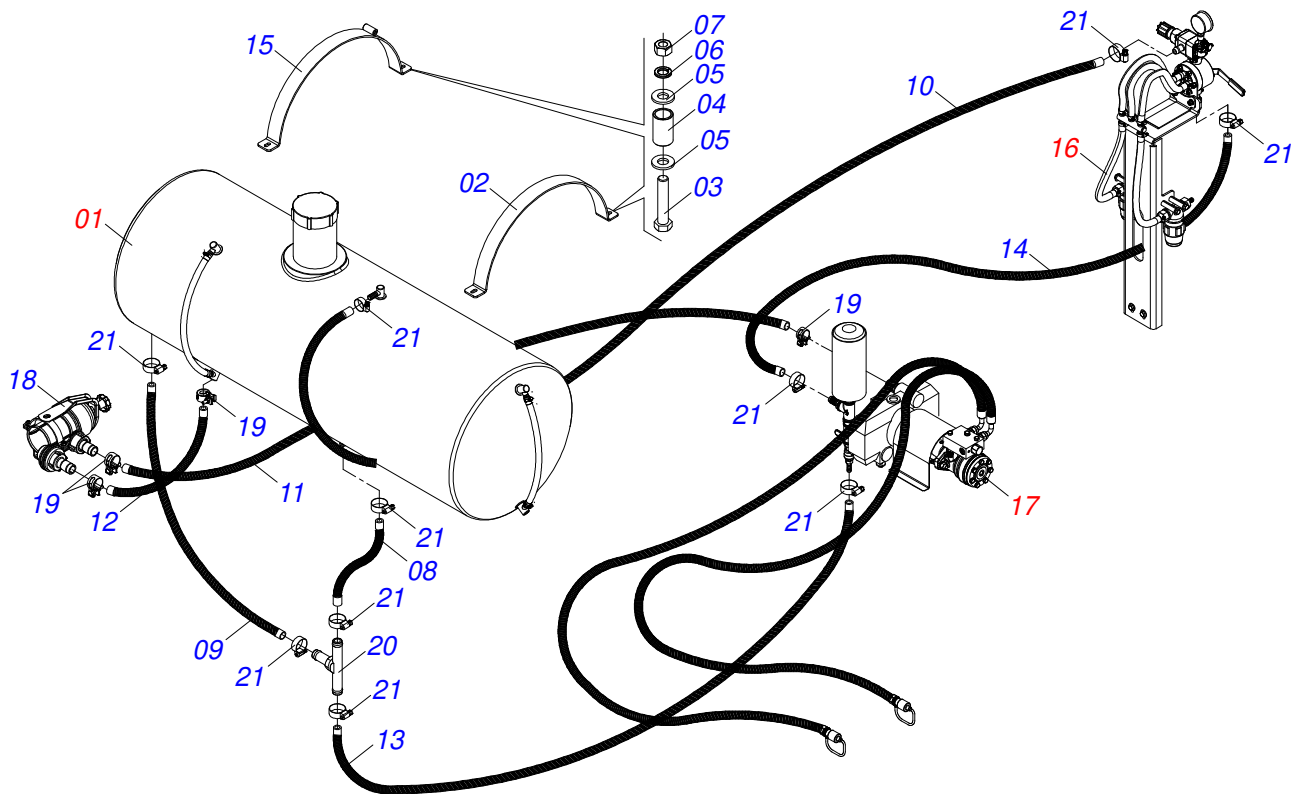


Item	Código	Descrição	Ver Pág.	QT
01	0521067866	PLATAFORMA ASPER		01
02	0521067867	CORRIMAO ASPER		02
03	0581014474	ASSOALHO PLATAFORMA ASPER		01
04	0511069636	ESCADA		01
05	0581014522	PRENDEDOR 3/4 X UNC X 150 X 130 ASPER		02
06	0501013934	ARRUELA LISA 21 X 37 X 3,00 ZN		04
07	0503011255	PORCA SEXTAVADA AUTOTRAVANTE MEC/TORQUE 3/4 UNC G.5 ZN		04
08	0503011141	PARAFUSO 3/8 UNC X 2.3/4 C S G.5 ZN		04
09	0503010025	ARRUELA PRESSAO 3/8 ZN 1K01527		08
10	0503010026	PORCA SEXTAVADA 3/8 UNC G.5 ZN		08
11	0503030678	PARAFUSO 1/2 UNC X 1.1/2 CS PC G.5 ZN		04
12	0503010060	PORCA SEXTAVADA 1/2 UNC G.5 ZN		04
13	0503011179	PARAFUSO 3/8 UNC X 2.1/4 C S G.5 ZN		02
14	0501010984	ARRUELA LISA 10,50 X 27 X 3,00 ZN		04
15	0503013357	PORCA SEXTAVADA AUTOTRAVANTE COM NYLON 3/8 UNC BAIXA G.5 ZN		02
16	0503010751	PARAFUSO 3/8 UNC X 1.1/4 CS G.5 ZN		04
17	0521052260	SUPORTE DIREITO ESCADA COMPLETO KIT PULV 600L		01
17A	0521068450	FIX DIR ESCADA KIT PULV 600L		01
17B	0503032594	PLUG 30 X 13 X 19(BORR) TCA 16000		01
17C	0581016317	LUVA ARTIC ESCADA KIT PULV 600L		01
18	0521052259	SUPORTE ESQUERDO ESCADA COMPLETO KIT PULV 600L		01
18A	0521068451	FIXACAO ESQ ESCADA KIT PULV 600L		01
18B	0503032594	PLUG 30 X 13 X 19(BORR) TCA 16000		01
18C	0581016317	LUVA ARTIC ESCADA KIT PULV 600L		01
18D	0581016321	PINO TRAVA ESCADA KIT PULV 600L		01
18E	0503034639	MOLA COMPR 13 X 11 X 43 ARAME 1		01
18F	0581016319	CARTUCHO FIX TRAV KIT PULV 600L		01
18G	0503010293	MANIPULO BAQUELITE		01

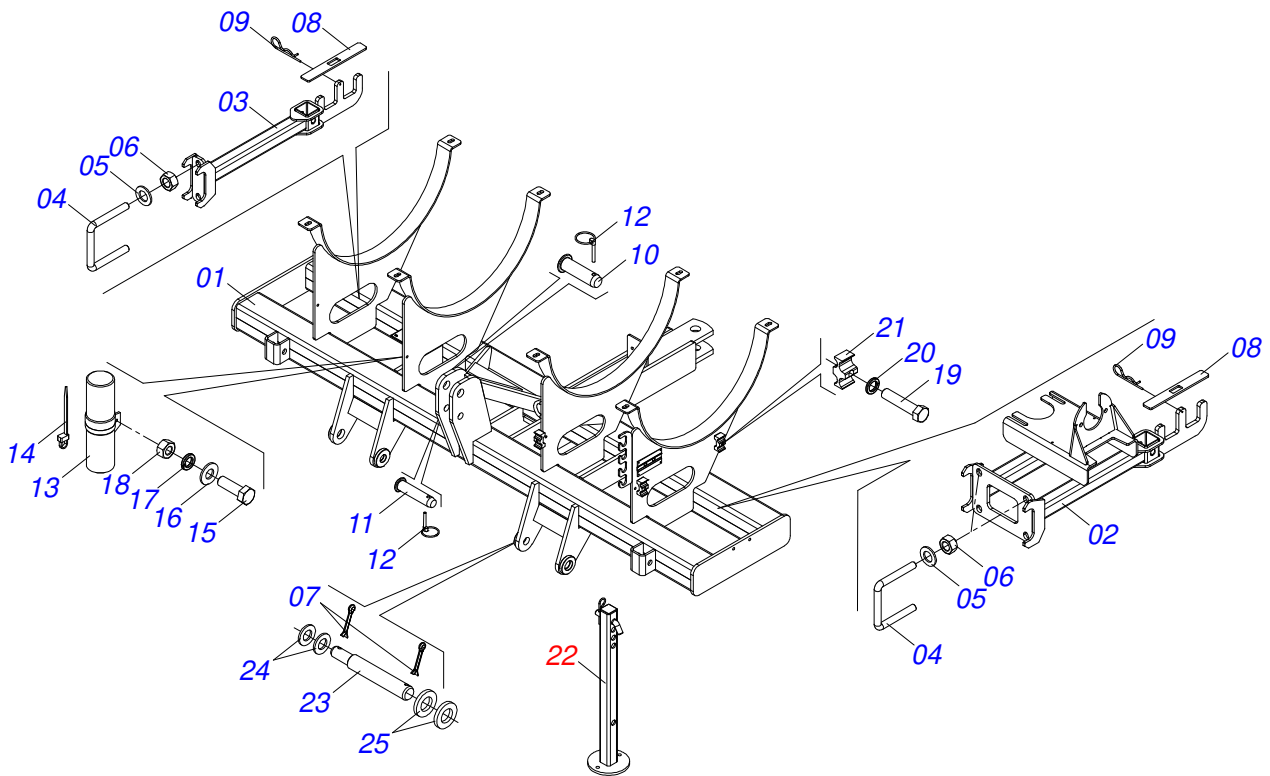
Item	Código	Descrição	Ver Pág.	QT
19	0503013229	FAIXA LATERAL REFLETIVA ORIG MP1J21025		02



Item	Código	Descrição	Ver Pág.	QT
01	0581014461	RESERV AGUA 20LT ANATOMICO C/FURO ASPER		01
02	0581013716	TAMPA PVC R.1.1/2-11F BSP TAC 21000		01
03	0503013969	COTOVELO ROSCA 90GR 3/4 PVC BRANCO		01
04	0521067864	SUPT INF FIX RESERV AGUA ASPER		02
05	0503010751	PARAFUSO 3/8 UNC X 1.1/4 CS G.5 ZN		02
06	0501010984	ARRUELA LISA 10,50 X 27 X 3,00 ZN		02
07	0503010025	ARRUELA PRESSAO 3/8 ZN 1K01527		02
08	0503010026	PORCA SEXTAVADA 3/8 UNC G.5 ZN		02
09	0581014481	FIX SUPERIOR RESERV AGUA ASPER		02
10	0503010765	PARAFUSO 3/8 UNC X 3 CS G.5 ZN		02
11	0503013357	PORCA SEXTAVADA AUTOTRAVANTE COM NYLON 3/8 UNC BAIXA G.5 ZN		02
12	0503014257	BICO MANG 3/4 011114 JACTO 1G09991		01
13	0503010296	ABRAÇADEIRA 1/2 A 3/4 1319 LARG. 9MM		02
14	0521068441	SUPT TORNEIRA COMPL GDFM		01
15	0501082177	MANG 3/4 X 400 AB-AB SANSUY LARANJA		01
16	0503018694	TORN JARDIM 3/4 (MICRON PDR0248) PRETA		01
17	0503032532	EMBLEMA AGUA NAO POTAVEL		01

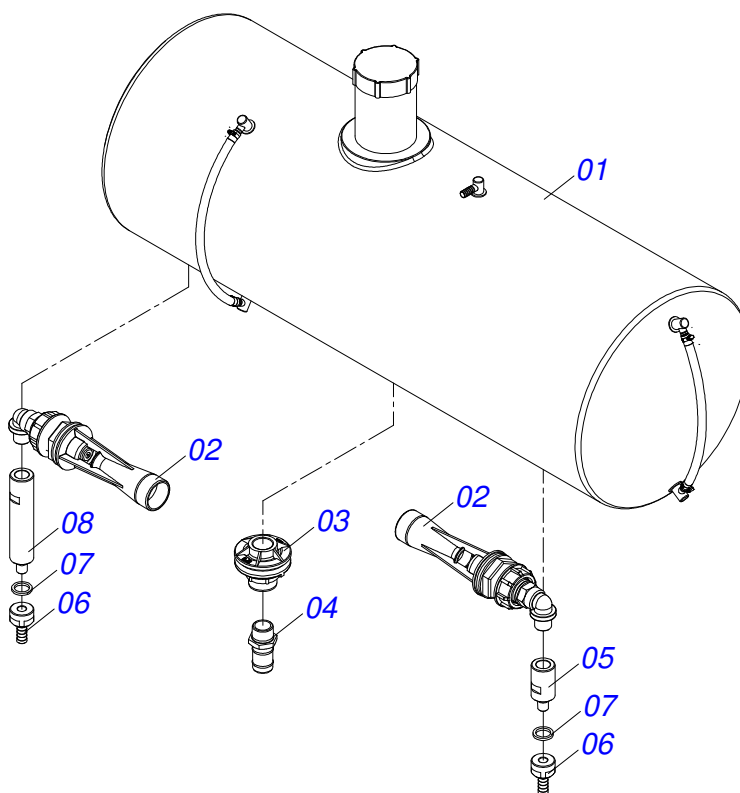


Item	Código	Descrição	Ver Pág.	QT
01	0521052219	RESERV 600L COMPL KIT PULV 600L	28	01
02	0581014471	CINTA FIX RESERV 600 LT ASPER		02
03	0503010847	PARAFUSO 1/2 UNC X 3.1/4 C S G.5 ZN		08
04	0581014514	LUVA 19,5 X 25 X 40 ASPER		08
05	0501010937	ARRUELA LISA 13,50 X 28 X 3,00 ZN		16
06	0503010019	ARRUELA PRESSAO 1/2 ZN 1K01556		08
07	0503010060	PORCA SEXTAVADA 1/2 UNC G.5 ZN		08
08	0501082155	MANG 1/2 X 160 AB-AB SANSUY LARANJA		01
09	0571013296	MANG 1/2 X 1300 AB-AB SANSUY LARANJ		01
10	0501082174	MANG 3/4 X 2700 AB-AB SANSUY LARANJA		01
11	0501082152	MANG 1 X 1300 AB-AB ESPIRALADA FLEX		01
12	0501082153	MANG 1 X 600 AB-AB ESPIRALADA FLEX		01
13	0571014743	MANG 1/2 X 800 AB-AB SANSUY LARANJ		01
14	0501082131	MANG 3/4 X 1300 AB-AB SANSUY LARANJA		01
15	0521067865	CINTA FIX SUP C/LUVA RESERV 600 LT ASPER		02
16	0521052216	COMANDO C/SUPTORTE KIT PULVERIZAÇÃO 600L	29	01
17	0521052218	BOMBA C/MOTOR HIDRAULICO KIT PULVERIZAÇÃO 600L	30	01
18	0503062644	FILTRO SUCCAO FS 100 COMPL		01
19	0503034518	ABRACADEIRA MANGOTINHO 29-32		04
20	0503018849	CONECTOR TERM T MANG 1/2 M243/3		01
21	0503010296	ABRACADEIRA 1/2 A 3/4 1319 LARG. 9MM		10

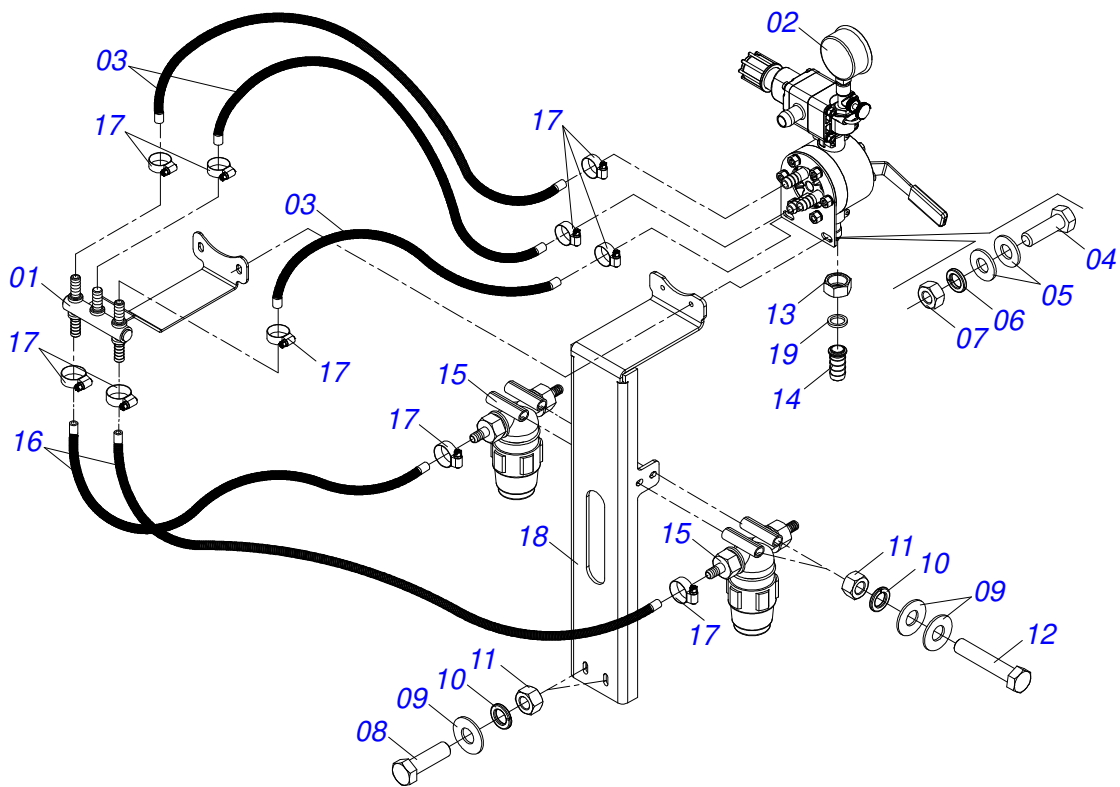


Item	Código	Descrição	Ver Pág.	QT
01	0521068416	CHASSI SOLDADO KIT PULV 600L		01
02	0521068411	SUPT P/BOMBA DESCANSO CALHAS KIT PULV 600L		01
03	0521068412	SUPT MAIOR FIX DESCANSO CALHAS KIT PULV 600L		01
04	0521012329	PRENDEDOR 3/4 UNC X 130 X 173		03
05	0501013934	ARRUELA LISA 21 X 37 X 3,00 ZN		06
06	0503011255	PORCA SEXTAVADA AUTOTRAVANTE MEC/TORQUE 3/4 UNC G.5 ZN		06
07	0503010534	CONTRAPINO 3/8 X 2.1/2 ZN 1G13300		04
08	0581016303	TAMPA FIX CALHAS KIT PULV 600		02
09	0503030012	CUPILHA 4 X 88		02
10	0511011887	EIXO JUNCAO 31,75 X 110 FURO 95 ZN SDA2		01
11	0521010578	EIXO JUNCAO 25 X 110 FURO 95 ZN		01
12	0503030085	PINO TRAVA 5,7 X 40		02
13	0503060100	PORTA MANUAL INSTRUcoes		01
14	0503010267	ABRACADEIRA NYLON 3,60 X 1,3 X 155 MM		01
15	0503010371	PARAFUSO 5/16 UNC X 1 C S G.5 ZN		01
16	0501010694	ARRUELA LISA 8,50 X 18 X 1,50 ZN		01
17	0503010179	ARRUELA PRESSAO 5/16 ZN 1K01528		01
18	0503010337	PORCA SEXTAVADA 5/16 UNC G.5 ZN		01
19	0503011173	PARAFUSO 7/16 UNC X 2 CSRT G.5 ZN		03
20	0503010180	ARRUELA PRESSAO 7/16 ZN 1K01546		03
21	0502012702	CORPO SUPORTE PRESILHA R7/16		03
22	0521051123	DESCANSO COMPLETO	31	04
23	0581015978	EIXO ENG INF STAC P		02
24	0511017480	ARRUELA LISA 29 X 54 X 4,75 ZN		04
25	0511019691	ARRUELA LISA 38,20 X 69 X 9,50 ZN		04
26	0503034216	EMBLEMA LOGO CIVEMASA 90 X 400		02
27	0501092170	MANUAL INSTR KP 600L REV/00		01
28	0503033647	EMBLEMA AUTO CONTROLE OK APROVADO CIVEMASA		01

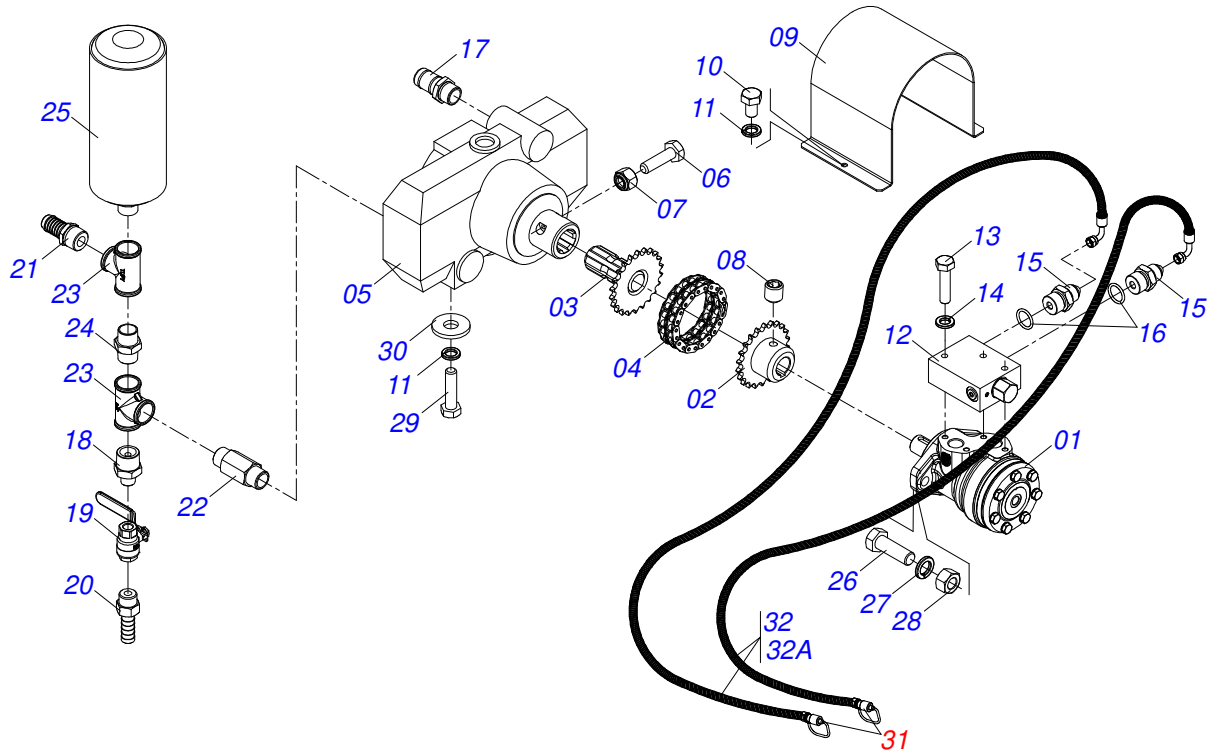
Item	Código	Descrição	Ver Pág.	QT
29	0503031827	ETIQUETA ADESIVA LUBRIFICACAO E REAPERTO DIARIO		01
30	0503034004	ETIQUETA IDENTIFICACAO ALUMINIO CIVEMASA 61X118		01
31	0503031942	ETIQUETA ADESIVO IMPORTANTE LACRE MANUAL		02
32	0503031739	ETIQUETA ADESIVA PERIGO 11,7 X 7		01
33	0503013229	FAIXA LATERAL REFLETIVA ORIG MP1J21025		02
34	0503010001	REBITE POP AD 423 3,2 X 5,5		04



Item	Código	Descrição	Ver Pág.	QT
01	0581016354	RESERVATORIO 600L C/FUROS KP 600		01
02	0503018846	AGIT HIDR NUCLEO CERAM FURO 1,5 M611/2		02
03	0503013967	ADAP CX AGUA ANEL 3/4 PVC 1G43619		01
04	0503014261	BICO P/MANG 1 404442 JACTO 1G133472		01
05	0581014509	PROLONG MENOR AGITADOR ASPER		01
06	0581014511	BICO FIX AGITADOR ASPER		02
07	0503013976	GAXETA ACOPLAM MANG 3/4 1G17593 - AQB-5054		02
08	0581014510	PROLONG MAIOR AGITADOR ASPER		01
09	0503034355	EMBLEMA LOGO CIVEMASA 80 X 320		02
10	0503013229	FAIXA LATERAL REFLETIVA ORIG MP1J21025		01
11	0503034547	EMBLEMA NIVEL TANQUE 600L ASPER		01
12	0503034555	ADES ATENCAO LIMPEZA/CONSERVACAO		01
13	0503034556	ADES PERIGO PRODUTOS QUIMICOS		01
14	0503034638	EMBLEMA KP 600 80 X 320		02

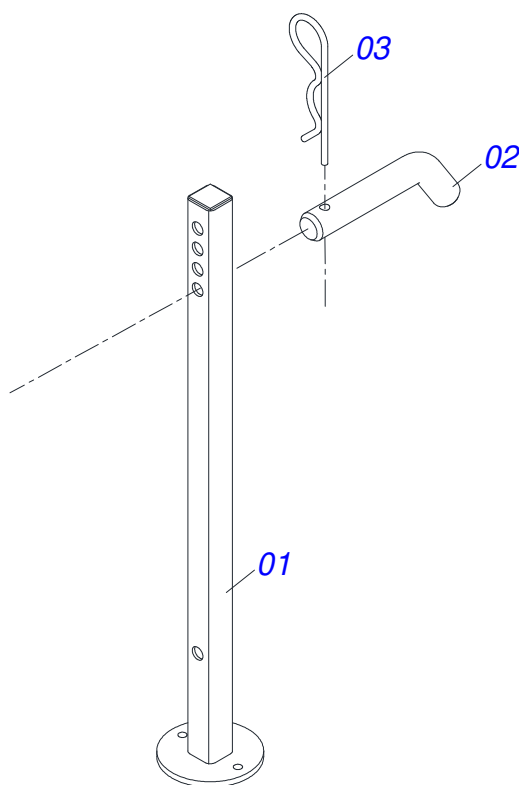


Item	Código	Descrição	Ver Pág.	QT
01	0521068417	DISTRUIDOR FLUXO 2VIA KIT PULV 600L		01
02	0503013908	COM JACTO P/42L/MIN 188102 1G37952		01
03	0551016600	MANG 1/2 X 410 AB-AB SANSUY LARANJ		03
04	0503010371	PARAFUSO 5/16 UNC X 1 C S G.5 ZN		02
05	0501010694	ARRUELA LISA 8,50 X 18 X 1,50 ZN		04
06	0503010179	ARRUELA PRESSAO 5/16 ZN 1K01528		02
07	0503010337	PORCA SEXTAVADA 5/16 UNC G.5 ZN		02
08	0503010751	PARAFUSO 3/8 UNC X 1.1/4 CS G.5 ZN		02
09	0501013518	ARRUELA LISA 10,50 X 24 X 1,50 ZN		10
10	0503010025	ARRUELA PRESSAO 3/8 ZN 1K01527		06
11	0503010026	PORCA SEXTAVADA 3/8 UNC G.5 ZN		06
12	0503018882	PARAF 3/8 UNC X 3.1/2 C S G.7 ZN		04
13	0503013974	PORCA ACOPLAM P/MANG 3/4 1K31059		01
14	0571010261	ACOPLAMENTO MANG 3/4 PVC PACC STAC		01
15	0503062744	FILTRO LINHA COPO CURTO M500		02
16	0551016600	MANG 1/2 X 410 AB-AB SANSUY LARANJ		02
17	0503010296	ABRAÇADEIRA 1/2 A 3/4 1319 LARG. 9MM		10
18	0581016180	CORPO FIX COMANDO KIT PULV 600L		01
19	0503013976	GAXETA ACOPLAM MANG 3/4 1G17593 - AQB-5054		01

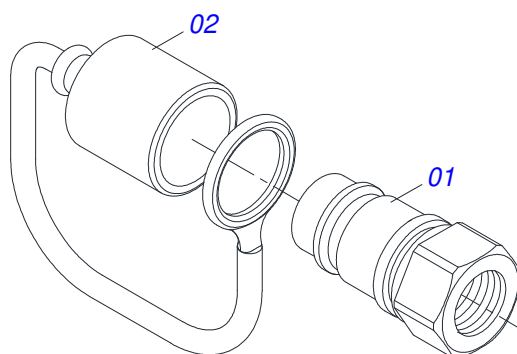


Item	Código	Descrição	Ver Pág.	QT
01	0503015422	MOTOR OMR50-151-0710 1G139406		01
02	0521060386	ACOPL MOTOR PACC 150006/1 41774747		01
03	0521067378	ACOPLAMENTO ESTRIADO PACC 150006/2 PACC		01
04	0503015425	CORR DUPL ASA 40-2 21ELOS+E 1G15730		01
05	0503013907	BOMBA JP 401 005280 1G131847		01
06	0503010420	PARAFUSO 1/4 UNC X 1.1/2 C S G.2 ZN		01
07	0503014876	PORCA SEXTAVADA AUTOTRAVANTE COM NYLON 1/4 UNC ALTA G.5 ZN		01
08	0503016482	PARAFUSO 1/2 UNC X 1/2 SCSI 12.9		01
09	0551018434	PROT CRO		01
10	0503010011	PARAFUSO 5/16 UNC X 1/2 C S G.2 ZN		02
11	0503010179	ARRUELA PRESSAO 5/16 ZN 1K01528		06
12	0503062674	BLOCO LIM VAZAO HFB080924 1G140683		01
13	0503015149	PARAF M8 X 1,25 X 50 C S 8.8 ZN		03
14	0503014371	ARRUELA PRESSAO M8 1K011152 ZN		03
15	0511010111	NIPLE 7/8 NF X 3/4 NF SEXT 1 X 43		02
16	0503010045	ANEL O RING 2-116 N 3006-9B 1G05420		02
17	0503014261	BICO P/MANG 1 404442 JACTO 1G133472		01
18	0581014507	NIPLE 3/4 NPT X 3/8 BSP X 43 ASPER		01
19	0503016164	TORNEIRA MACHO/FEM 3/8 BSP INOX		01
20	0581014508	NIPLE 3/8 BSP X ESPIGAO 1/2 ASPER		01
21	0503014257	BICO MANG 3/4 011114 JACTO 1G09991		01
22	0581014459	NIPLE 3/4 NPT X 3/4 NPT X 80 ASPER		01
23	0503017453	TEE GALV. 3/4"		02
24	0503016823	NIPLE GALV. 3/4"		01
25	0503014740	CAMARA COMPENSADORA JACTO 408054		01
26	0503010920	PARAFUSO 1/2 UNC X 1.1/2 C S G.5 ZN		02
27	0503010019	ARRUELA PRESSAO 1/2 ZN 1K01556		02
28	0503010060	PORCA SEXTAVADA 1/2 UNC G.5 ZN		02
29	0503010365	PARAFUSO 5/16 UNC X 1.1/4 C S G.5 ZN		04
30	0501010984	ARRUELA LISA 10,50 X 27 X 3,00 ZN		04

Item	Código	Descrição	Ver Pág.	QT
31	0501053834	MACHO ENGATE RAPIDO AGRICOLA 1/2 NPT COM TAMPA	32	02
32	0521051032	JOGO MANG ASPER 3L		01
32A	0501080553	MANGUEIRA 3/8 X 3200 TC-TM		02



Item	Código	Descrição	Ver Pág.	QT
001	0521067869	DESCANSO 960	ASPER	01
002	0501011075	TRAVA DESCANSO		01
003	0503030012	CUPILHA 4 X 88		01



Item	Código	Descrição	Ver Pág.	QT
01	0503011627	MACHO ENGATE RAPIDO AGRICOLA 1/2 NPT		01
02	0503011882	TAMPA PLASTICA PARA ENGATE RAPIDO MACHO		01



civemasa

Publicações Técnicas | Elaboração e Revisão
JOSÉ DOMINGOS GASPARI

www.civemasa.com.br

