

RASTRAS

GDFM 64/72D - PA - T600

Código: 0501092671

Serie: S-0118

Revisión: 00

Fecha de Revisión: JULHO/2020

CATALOGO DE PARTES

CIVEMASA




PRODUCTOS

| Código | Descripción |
|------------|--|
| 0120660157 | GDFM 64 X 22 X 4,50 DM PA MT T600 S-0118 |
| 0120660093 | GDFM 72 X 22 X 4,50 DM PA MT T600 S-0118 |

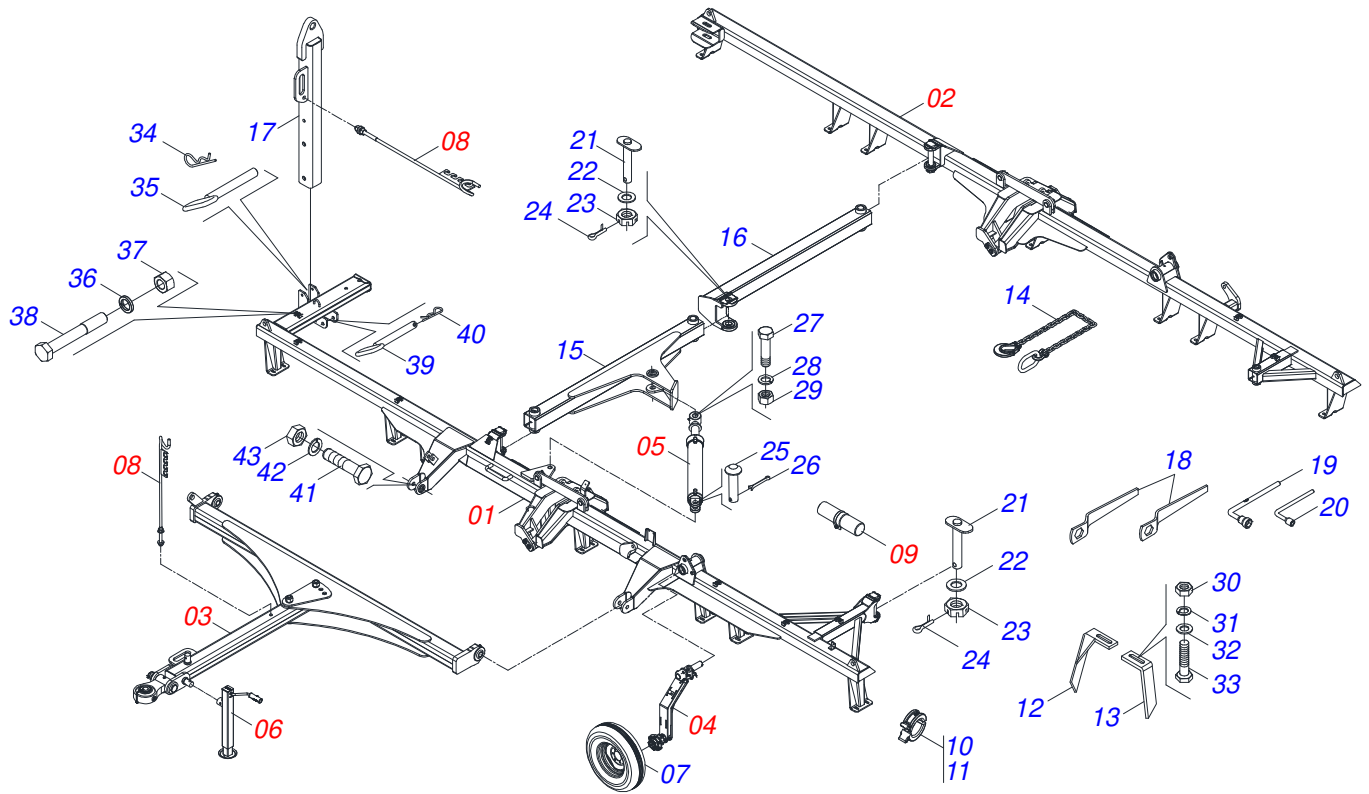
ATENCIÓN: IMPORTANTE

Civemasa se reserva el derecho de perfeccionar y/o cambiar las características técnicas de sus productos, sin previo aviso y sin la obligación de proceder con los ya comercializados y sin conocimiento previo del revendedor o consumidor.



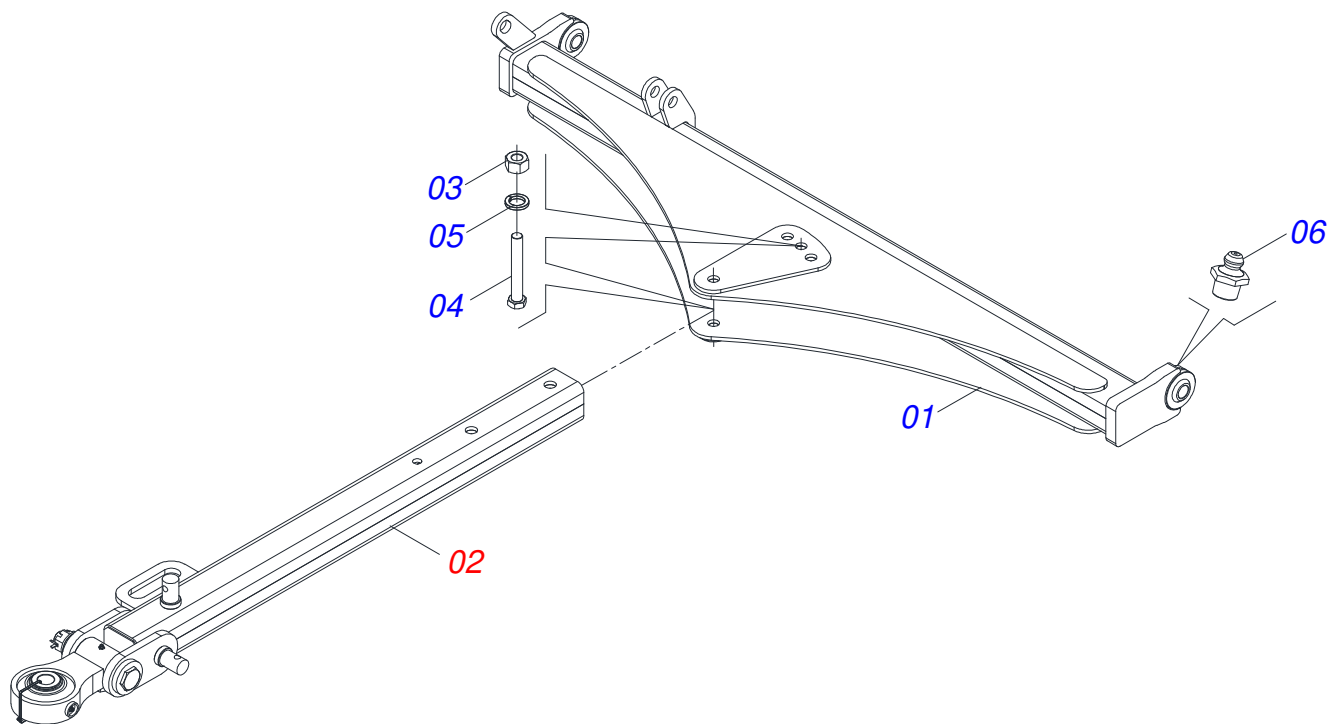
ÍNDICE

| | | | |
|------------|---|-------|----|
| 0909099151 | CHASIS COMPLETO | | 1 |
| 0521044870 | CABEZAL COMPLETO | | 2 |
| 0503060091 | RUEDA CON NEUM 750 X 16-10L COMPLETO | | 3 |
| 0501047055 | CHUMACERA | | 4 |
| 0503062157 | GATO COMPLETO | | 5 |
| 0511058461 | CILINDRO HIDRAULICO | | 6 |
| 0521056810 | CILINDRO HIDRAULICO 44,45X76,20X405X170 | | 7 |
| 0909099149 | SECCION DISCO - 64 DISCOS | | 8 |
| 0909099150 | SECCION DISCO - 72 DISCOS | | 9 |
| 0521052233 | KIT VALV | | 10 |
| 0521052223 | SOPORTE MANGUERA 3/4 X 700 | | 11 |
| 0521047844 | KIT PULVERIZADOR 600L 14L E500 | | 12 |
| 0521050797 | VÁLVULA DIVISORA FLUJO | | 13 |
| 0503060181 | RUEDA CON NEUMATICO | | 14 |
| 0521048125 | RODADO COMPLETO | | 15 |
| 0521052217 | CUBO RUEDA COMPLETO | | 16 |
| 0501051142 | CAJA RODADO CON RODILLO | | 17 |
| 0521052221 | CHASIS COMPLETO | | 18 |
| 0521052205 | CANAleta DERECHA MONTADA | | 19 |
| 0521052199 | CANAleta IZQUIERDA MONTADA | | 20 |
| 0521052196 | SOPORTE FIJO DE LA CANALETA | | 21 |
| 0521052198 | PINGENTE MAYOR | | 22 |
| 0521052197 | PINGENTE MENOR | | 23 |
| 0521052257 | PLATAFORMA COMPLETA | | 24 |
| 0521052264 | RESERVATORIO DE AGUA 20L ANATOMICO COMPLETO | | 25 |
| 0521052220 | SISTEMA DE PULVERIZACIÓN 600L | | 26 |
| 0521052215 | CHASIS SEMI MONTADO | | 27 |
| 0521052219 | RESERVATORIO COMPLETO 600L | | 28 |
| 0521052216 | COMANDO CON SOPORTE | | 29 |
| 0521052218 | BOMBA CON MOTOR HIDRÁULICO | | 30 |
| 0521051123 | DESCANSO COMPLETO | | 31 |
| 0501053834 | ACOPLAMIENTO RAPIDO MACHO AGRICOLA CON TAPA - 1/2 NPT | | 32 |

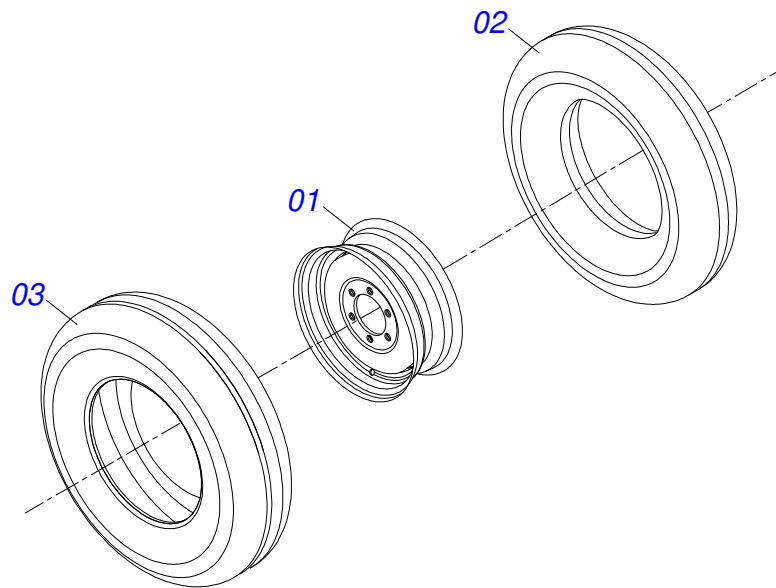


| Artículo | Código | Descripción | Ver Pág. | 64 | 72 |
|----------|------------|--------------------------------------|----------|----|----|
| 01 | 0521053509 | CHASIS DELANTERO SEMI MONTADO 64D | | 01 | 00 |
| 01. | 0521053368 | CHASIS DELANTERO SEMI MONTADO 72D | | 00 | 01 |
| 02 | 0521053510 | CHASIS TRASERO 64D | | 01 | 00 |
| 02. | 0521053397 | CHASIS TRASERO 72D | | 00 | 01 |
| 03 | 0521044870 | CABEZAL COMPLETO | 2 | 01 | 01 |
| 04 | 0521048125 | RODADO COMPLETO | 15 | 02 | 02 |
| 05 | 0511058461 | CILINDRO HIDRAULICO | 6 | 01 | 01 |
| 06 | 0503062157 | GATO COMPLETO | 5 | 02 | 02 |
| 07 | 0503060091 | RUEDA CON NEUM 750 X 16-10L COMPLETO | 3 | 02 | 02 |
| 08 | 0521052223 | SOPORTE MANGUERA 3/4 X 700 | 11 | 01 | 01 |
| 09 | 0521051708 | CONJUNTO PUERTO MANUAL | | 01 | 01 |
| 10 | 0501047895 | TOPE | | 06 | 06 |
| 11 | 0501047885 | TOPE | | 04 | 04 |
| 12 | 0501063963 | LIMPIADOR DELANTERO | | 23 | 27 |
| 13 | 0501063962 | LIMPIADOR TRASERO | | 23 | 27 |
| 14 | 0503013150 | CADENA 1300 X 3/8 | | 01 | 01 |
| 15 | 0521065407 | BARRA ESTABILIZADORA DELANTERA | | 01 | 01 |
| 16 | 0521065406 | BARRA ESTABILIZADORA TRASERA | | 01 | 01 |
| 17 | 0521067573 | BARRA TRANSPORTE 1000 GNFM | | 01 | 01 |
| 18 | 0501011432 | LLAVE 1.1/2 E 1.5/8 CABO PLANO | | 02 | 02 |
| 19 | 0501061617 | LLAVE 1 CABO PLANO | | 01 | 01 |
| 20 | 0501068273 | LLAVE 5/8 CABLE CILINDRICO | | 01 | 01 |
| 21 | 0531019497 | EJE ARTICULADO 38,10 X 235 | | 01 | 01 |
| 22 | 0531019540 | ARANDELA PLANA | | 01 | 01 |
| 23 | 0501011301 | TUERCA 1.1/2 UNC 6FPP 2.5/16 | | 01 | 01 |
| 24 | 0503010010 | PASADOR ABIERTO 1/4 X 2.1/2 | | 04 | 04 |
| 25 | 0521010779 | EJE UNION | | 01 | 01 |
| 26 | 0503010523 | PASADOR ABIERTO 1/4" X 2" | | 01 | 01 |
| 27 | 0501011106 | TORNILLO 1.1/4" UNC X 7" | | 01 | 01 |
| 28 | 0503010070 | ARANDELA PRESION | | 01 | 01 |
| 29 | 0501010087 | TUERCA 1.1/4" | | 01 | 01 |

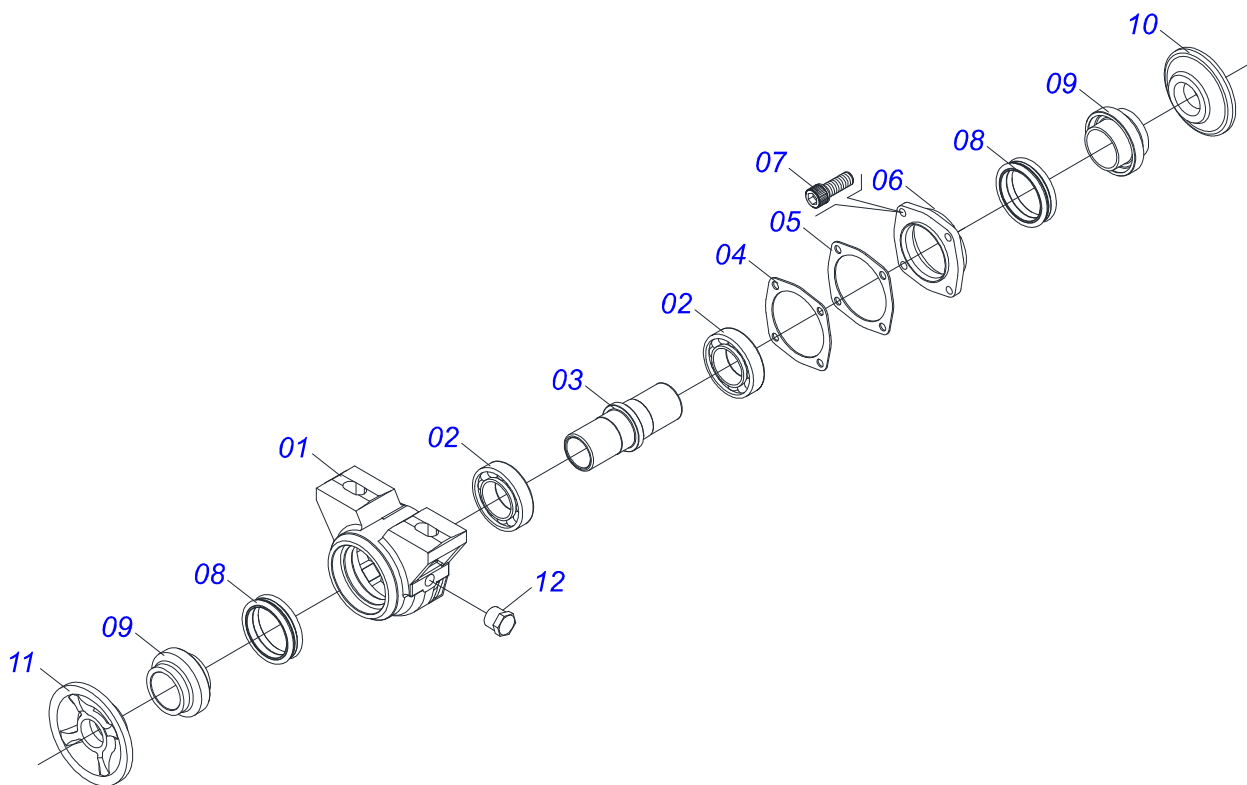
| Artículo | Código | Descripción | Ver Pág. 64 72 |
|----------|------------|-----------------------------------|----------------|
| 30 | 0503010060 | TUERCA 1/2" UNC | 92 108 |
| 31 | 0503010019 | ARANDELA PRESION 1/2" | 92 108 |
| 32 | 0511017302 | ARANDELA PLANA 13.5 X 32.5 X 3.00 | 92 108 |
| 33 | 0503011082 | TORNILLO 1/2" UNC X 1.3/4" | 92 108 |
| 34 | 0503030012 | PASADOR ABIERTO | 01 01 |
| 35 | 0521064088 | EJE TRABA | 01 01 |
| 36 | 0503010012 | ARANDELA PRESION 1" | 01 01 |
| 37 | 0503012182 | TUERCA 1 | 01 01 |
| 38 | 0501010334 | TORNILLO 1 UNC X 7 | 01 01 |
| 39 | 0521067644 | EJE | 01 01 |
| 40 | 0503031035 | PASADOR ABIERTO 6 X 88 | 01 01 |
| 41 | 0501010426 | TORNILLO 1.1/4" UNC X 6" | 01 01 |
| 42 | 0503010070 | ARANDELA PRESION | 01 01 |
| 43 | 0501010087 | TUERCA 1.1/4" | 01 01 |



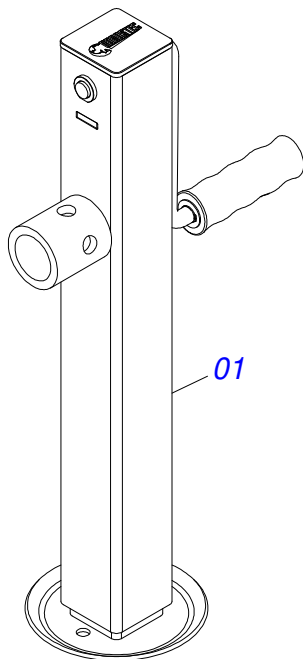
| Artículo | Código | Descripción | Ver Pág. | QT |
|----------|------------|-------------------------|----------|----|
| 01 | 0521065405 | BARRA ENGANCHE | | 01 |
| 02 | 0501044359 | BARRA TRACCION COMPLETA | | 01 |
| 03 | 0501010059 | TUERCA 1.5/8 | | 02 |
| 04 | 0501010334 | TORNILLO 1 UNC X 7 | | 02 |
| 05 | 0503011438 | ARANDELA PRESION | | 02 |
| 06 | 0503010002 | GRASERA 1800 | | 02 |



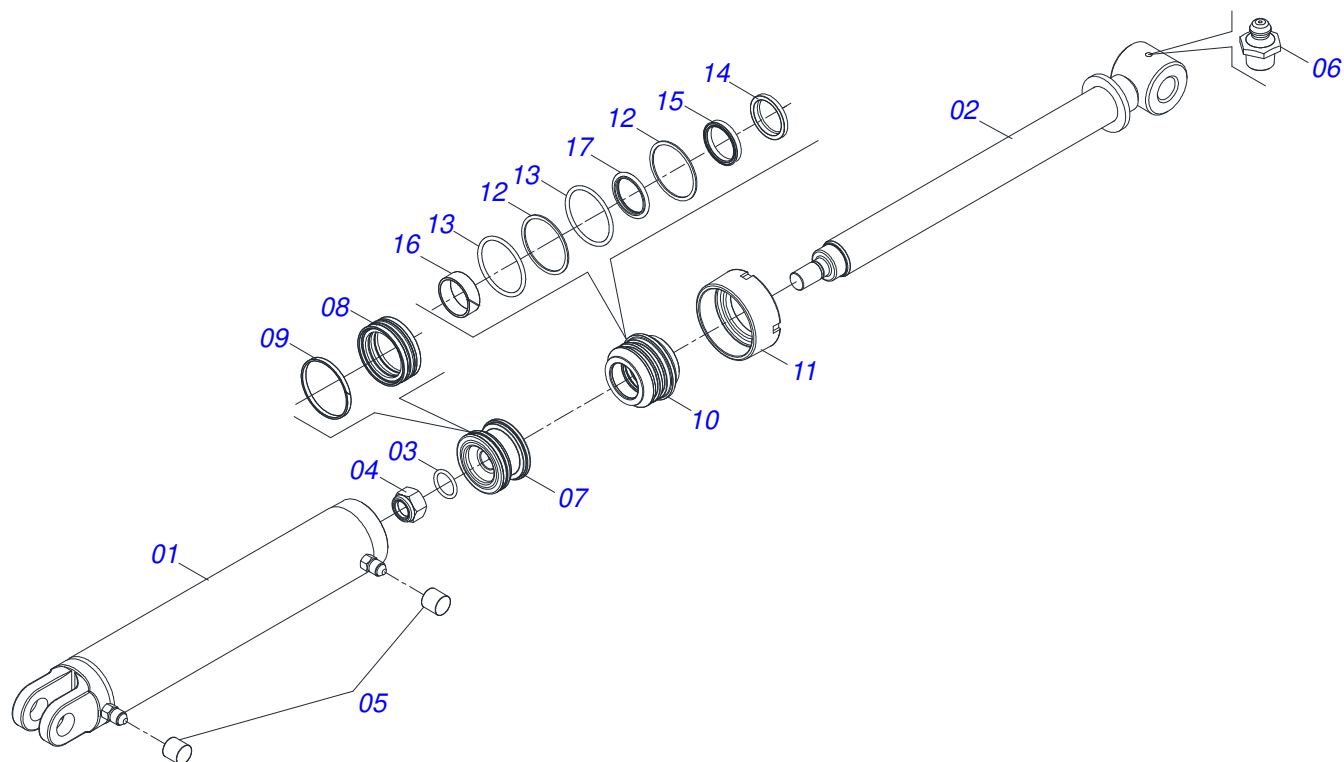
| Artículo | Código | Descripción | Ver Pág. | QT |
|----------|------------|-----------------------------|----------|----|
| 01 | 0503010893 | RUEDA | | 01 |
| 02 | 0503010033 | CAMARA AIRE 7.50 X 16 | | 01 |
| 03 | 0503010120 | NEUMATICO 7.50X 16 -10LONAS | | 01 |



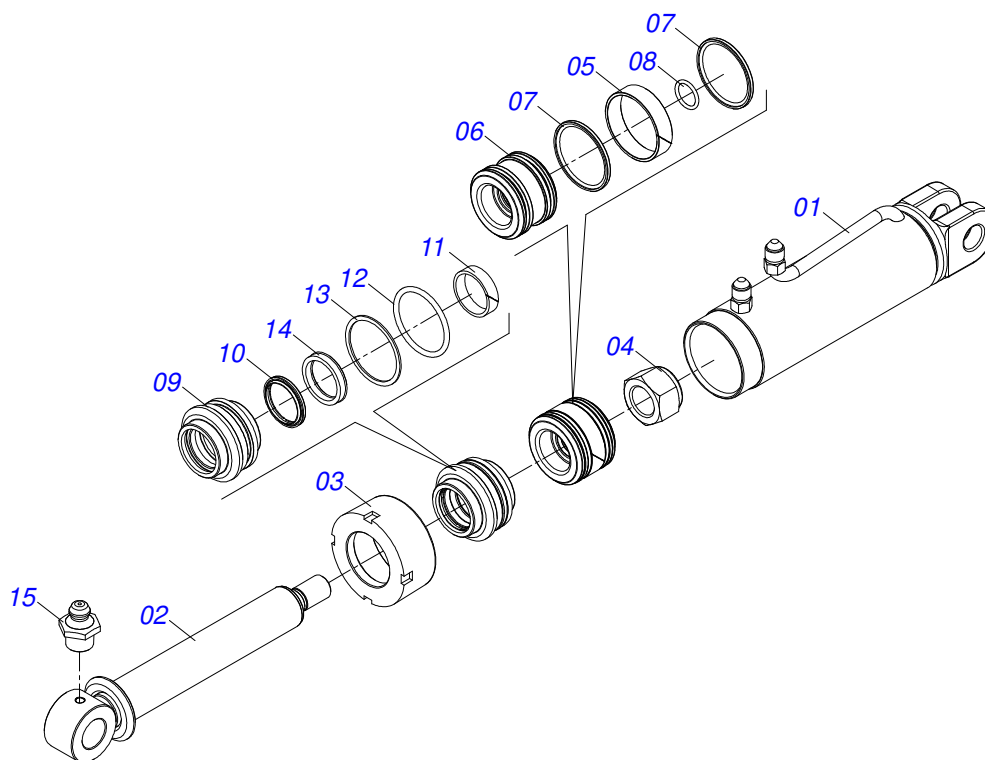
| Artículo | Código | Descripción | Ver Pág. | QT |
|----------|------------|----------------------------------|----------|----|
| 01 | 0502010540 | CAJA DEL CHUMACERA DM | 01 | |
| 02 | 0503010006 | RODAMIENTO 32210 | 02 | |
| 03 | 0502040061 | EJE | 01 | |
| 04 | 0503030013 | EMPAQUETADURA 112 X 90,5 X 0,3 | 03 | |
| 05 | 0503030684 | EMPAQUETADURA 112 X 90,5 X 0,1 | 02 | |
| 06 | 0502020424 | TAPA CAJA DM | 01 | |
| 07 | 0503010134 | TORNILLO 3/8" UNC X 1" | 04 | |
| 08 | 0503030026 | RETENES LP JB-253 | 02 | |
| 09 | 0502010541 | ALOJAMIENTO DEL RETENES C/ BUCHA | 02 | |
| 10 | 0502010604 | APOYO EXT DISCO | 01 | |
| 11 | 0502010605 | APOYO INT DISCO | 01 | |
| 12 | 0503010856 | TAPON R3/8" BSPT | 02 | |



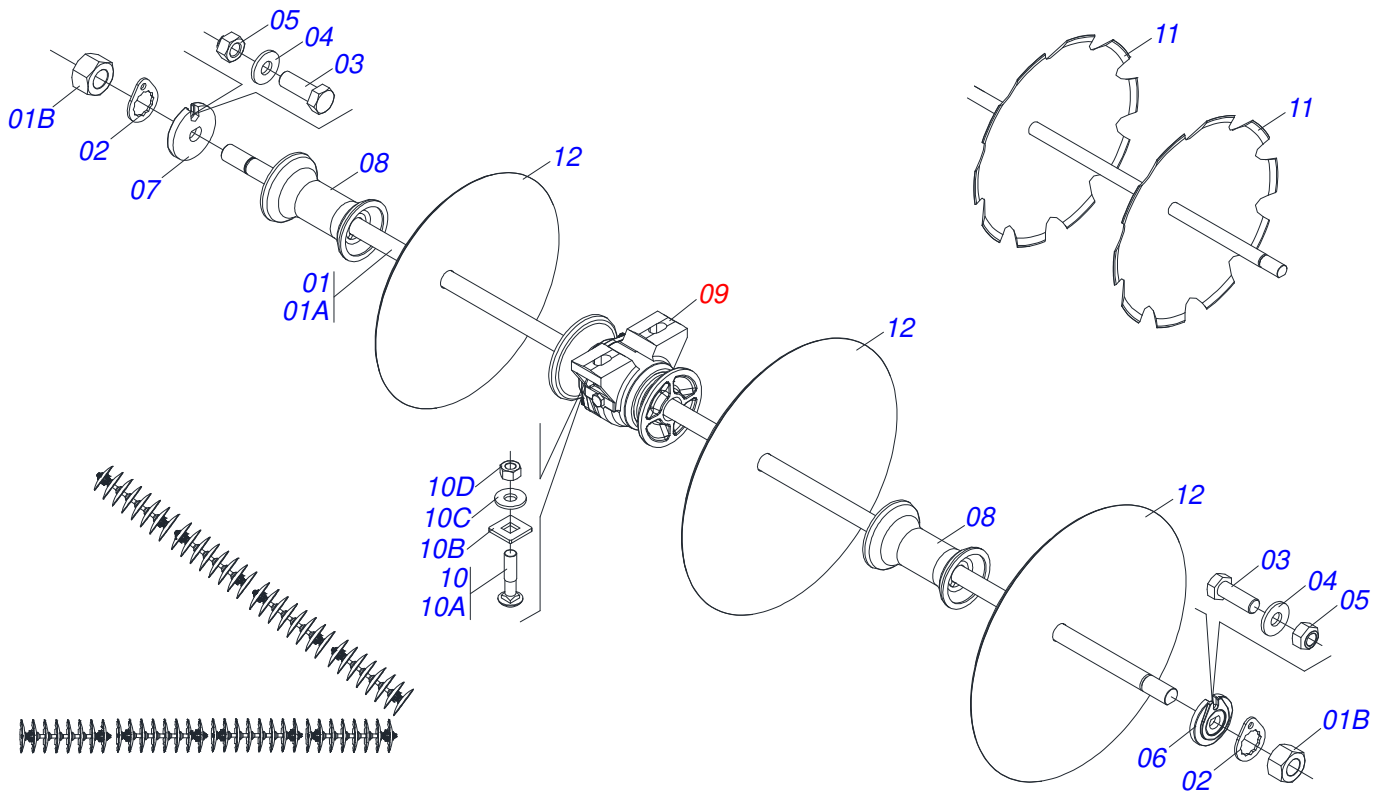
| Artículo | Código | Descripción | Ver Pág. | QT |
|----------|------------|---------------|----------|----|
| 01 | 0503062157 | GATO COMPLETO | 5 | 01 |



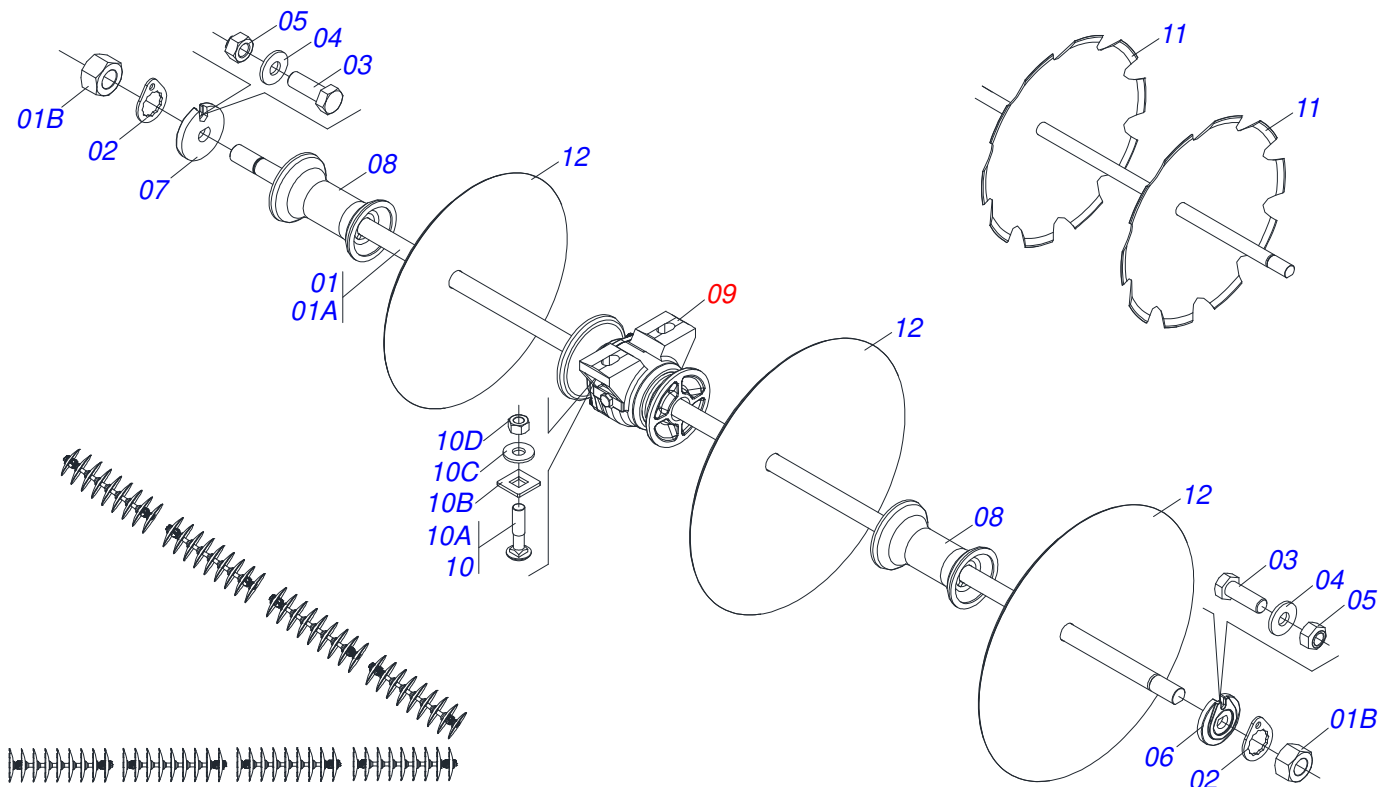
| Artículo | Código | Descripción | Ver Pág. | QT |
|----------|------------|-------------------------------|----------|----|
| 01 | 0521063982 | CAMISA | | 01 |
| 02 | 0521067533 | EXTENSOR 50,80 X 697 | | 01 |
| 03 | 0503010042 | ANILLO O'RING 2-214 N 3006-9B | | 01 |
| 04 | 0503010063 | TUERCA 1" UNF | | 01 |
| 05 | 0503030385 | PLUG CILINDRICO N-002 | | 02 |
| 06 | 0503010002 | GRASERA 1800 | | 01 |
| 07 | 0571019710 | EMBOLO | | 01 |
| 08 | 0503017935 | ANILLO | | 01 |
| 09 | 0503018144 | ANILLO | | 01 |
| 10 | 0581013228 | SOPORTE ANILLOS 50,80 X 85,72 | | 01 |
| 11 | 0581013227 | TAMPA MOVEL 85,72 | | 01 |
| 12 | 0503017940 | ANILLO | | 02 |
| 13 | 0503017939 | ANILLO | | 02 |
| 14 | 0503010039 | ANILLO RASCADOR D-2000 | | 01 |
| 15 | 0503018026 | ANILLO 1870-2000-375 B | | 01 |
| 16 | 0503018025 | ANILLO GUIA | | 01 |
| 17 | 0503018024 | ANILLO BS | | 01 |



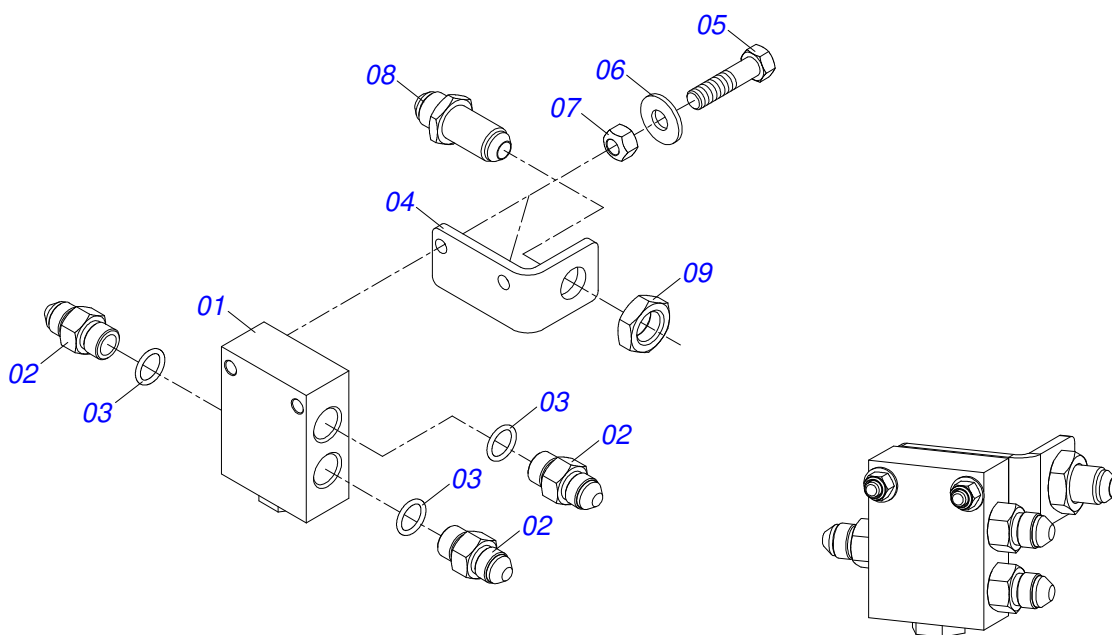
| Artículo | Código | Descripción | Ver Pág. | QT |
|----------|------------|---------------------------------|----------|----|
| 01 | 0531060320 | CAMISA 76,20 X 277 X 335 | | 01 |
| 02 | 0531060321 | EXTENSOR 44,45 X 311 X 296 | | 01 |
| 03 | 0502011899 | TAPA MOVIL 76,2 | | 01 |
| 04 | 0503010063 | TUERCA 1" UNF | | 01 |
| 05 | 0503018140 | ANILLO GUIA | | 01 |
| 06 | 0581010304 | EMBOLO | | 01 |
| 07 | 0503018138 | ANILLO BS | | 02 |
| 08 | 0503010042 | ANILLO O'RING 2-214 N 3006-9B | | 01 |
| 09 | 0502012264 | SOPORTE ANILLOS 44,45 X 76,20 | | 01 |
| 10 | 0503010761 | ANILLO RASCADOR D-1750 | | 01 |
| 11 | 0503010949 | ANILLO GUIA INTERNO W2-2000-500 | | 01 |
| 12 | 0503010343 | ANILLO O'RING 2-334 N 3006-9B | | 01 |
| 13 | 0503011059 | ANILLO BACK-UP 8-334 | | 01 |
| 14 | 0503017937 | ANILLO | | 01 |
| 15 | 0503010002 | GRASERA 1800 | | 01 |



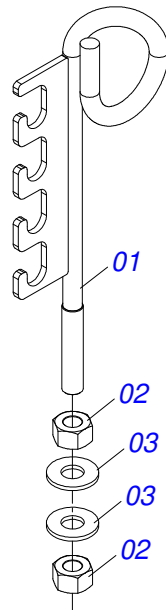
| Artículo | Código | Descripción | Ver Pág. | QT |
|----------|------------|-------------------------------------|----------|----|
| 01 | 0501043697 | EJE 1.1/2 X 1505 | | 08 |
| 01A | 0511012601 | EJE 1.1/2 X 1505 | | 08 |
| 01B | 0501010110 | TUERCA 1.1/2 | | 16 |
| 02 | 0501018592 | TRABA TUERCA 1.5/8" | | 16 |
| 03 | 0503011267 | TORNILLO 5/8 UNC X 1.1/2 C S G.5 ZN | | 16 |
| 04 | 0501012140 | ARANDELA PLANA | | 16 |
| 05 | 0503010013 | TUERCA 5/8 | | 16 |
| 06 | 0502010872 | TRABA EJE INT 1.1/2" | | 08 |
| 07 | 0502010871 | TRABA EJE EXT 1.1/2" | | 08 |
| 08 | 0502010627 | SEPARADOR | | 40 |
| 09 | 0501047055 | CHUMACERA | 4 | 16 |
| 10 | 0501058802 | CONJ PIEZAS IMPL 5/8 UNC X 2.3/4 | | 32 |
| 10A | 0503015154 | TORNILLO 5/8" X 2.3/4" | | 32 |
| 10B | 0501010947 | TRABA TORNILLO 5/8" | | 32 |
| 10C | 0501012140 | ARANDELA PLANA | | 32 |
| 10D | 0503010013 | TUERCA 5/8 | | 64 |
| 11 | 0602029416 | DR22X4,5 C64AF02FR1.9/16 10REC TATU | | 32 |
| 12 | 0601029413 | DL22X4,5 C64AF02FR1.9/16 TATU | | 30 |



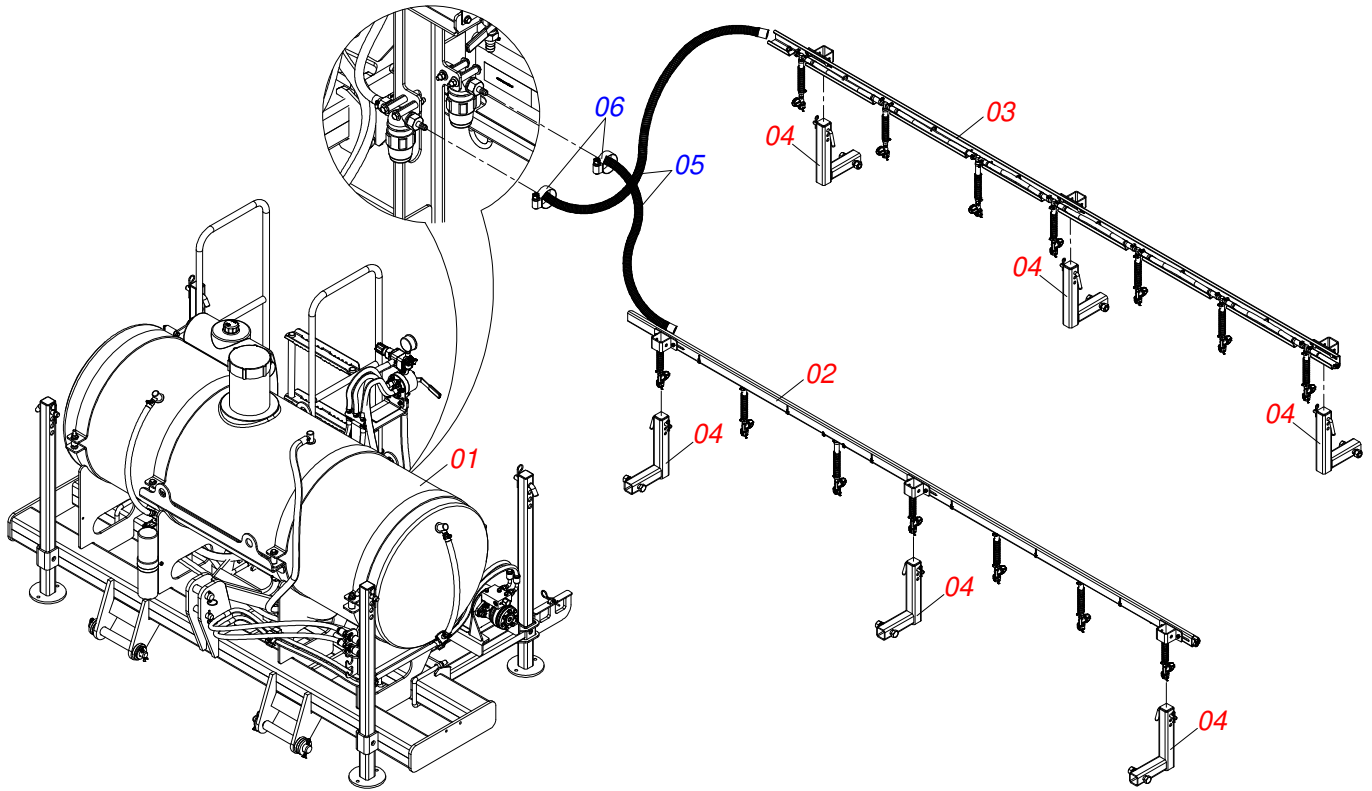
| Artículo | Código | Descripción | Ver Pág. | QT |
|----------|------------|-------------------------------------|----------|----|
| 01 | 0501046884 | EJE 1.1/2 X 1705 C/TUERCAS | | 08 |
| 01A | 0501018720 | EJE 1.1/2 X 1705 | | 08 |
| 01B | 0501010110 | TUERCA 1.1/2 | | 16 |
| 02 | 0501018592 | TRABA TUERCA 1.5/8" | | 16 |
| 03 | 0503011267 | TORNILLO 5/8 UNC X 1.1/2 C S G.5 ZN | | 16 |
| 04 | 0501012140 | ARANDELA PLANA | | 16 |
| 05 | 0503010013 | TUERCA 5/8 | | 16 |
| 06 | 0502010872 | TRABA EJE INT 1.1/2" | | 08 |
| 07 | 0502010871 | TRABA EJE EXT 1.1/2" | | 08 |
| 08 | 0502010627 | SEPARADOR | | 48 |
| 09 | 0501047055 | CHUMACERA | 4 | 16 |
| 10 | 0501058802 | CONJ PIEZAS IMPL 5/8 UNC X 2.3/4 | | 32 |
| 10A | 0503015154 | TORNILLO 5/8" X 2.3/4" | | 32 |
| 10B | 0501010947 | TRABA TORNILLO 5/8" | | 32 |
| 10C | 0501012140 | ARANDELA PLANA | | 32 |
| 10D | 0503010013 | TUERCA 5/8 | | 64 |
| 11 | 0602029416 | DR22X4,5 C64AF02FR1.9/16 10REC TATU | | 36 |
| 12 | 0601029413 | DL22X4,5 C64AF02FR1.9/16 TATU | | 34 |
| 13 | 0601027299 | DL20X4,5 C57AF02FR1.9/16 TATU | | 02 |



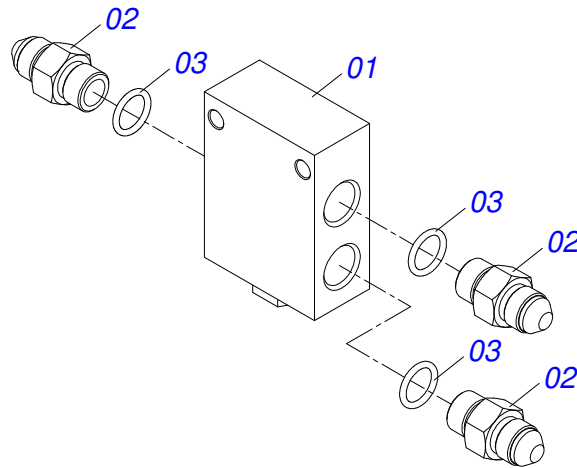
| Artículo | Código | Descripción | Ver Pág. | QT |
|----------|------------|--------------------------------|----------|----|
| 001 | 0503012481 | VALVULA DIVISORA FLUJO | | 01 |
| 002 | 0501010617 | NIPLE 3/4"NF | | 03 |
| 003 | 0503010190 | ANILLO O'RING 2-114 N 3006-9B | | 03 |
| 004 | 0581016273 | SOPORTE | | 01 |
| 005 | 0503011766 | TORNILLO 5/16" UNC X 2.1/2" | | 02 |
| 006 | 0501010694 | ARANDELA PLANA | | 02 |
| 007 | 0503013759 | TUERCA | | 02 |
| 008 | 0541012165 | NIPLE 3/4" UNF X 3/4" | | 01 |
| 009 | 0571018575 | TUERCA - R.3/4" UNF 16FPP X 10 | | 01 |



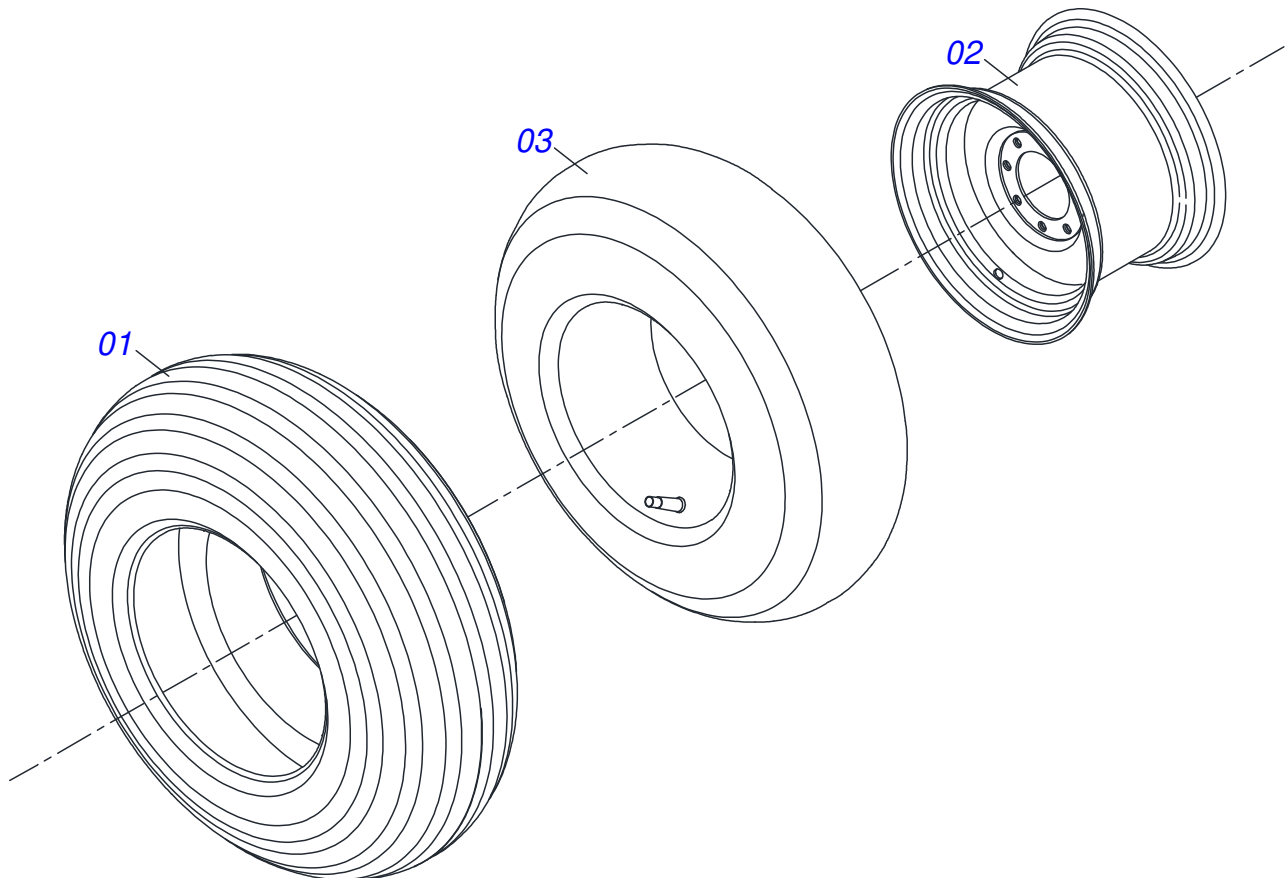
| Artículo | Código | Descripción | Ver Pág. | QT |
|----------|------------|----------------------------------|----------|----|
| 01 | 0521068388 | SOPORTE MANGUERA | | 01 |
| 02 | 0503010014 | TUERCA 3/4" UNC | | 02 |
| 03 | 0501010322 | ARANDELA PLANA 20.50 X 46 X 4.75 | | 02 |



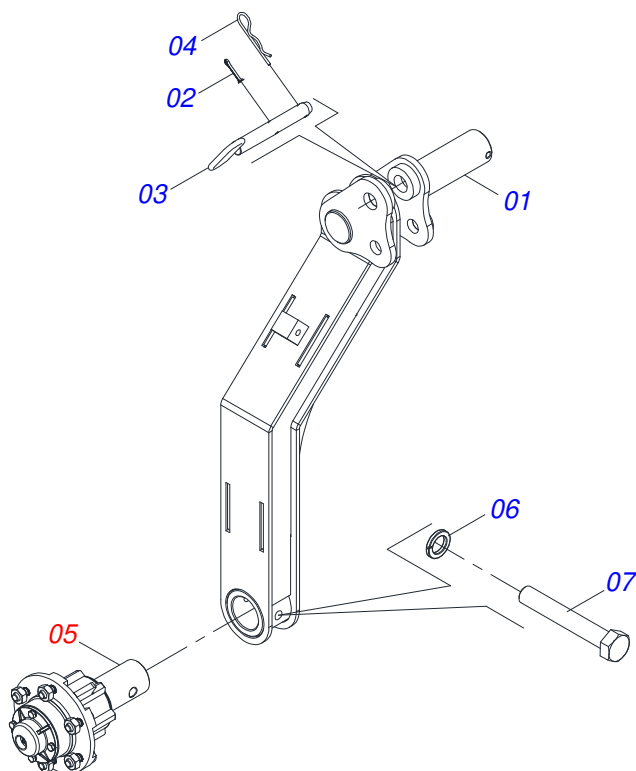
| Artículo | Código | Descripción | Ver Pág. | QT |
|----------|------------|-----------------------------|----------|----|
| 001 | 0521052221 | CHASIS COMPLETO | 18 | 01 |
| 002 | 0521052205 | CANALETA DERECHA MONTADA | 19 | 01 |
| 003 | 0521052199 | CANALETA IZQUIERDA MONTADA | 20 | 01 |
| 004 | 0521052196 | SOPORTE FIJO DE LA CANALETA | 21 | 06 |
| 005 | 0501082127 | MANGUERA 1/2" | | 02 |
| 006 | 0503010296 | ABRAZADERA | | 02 |



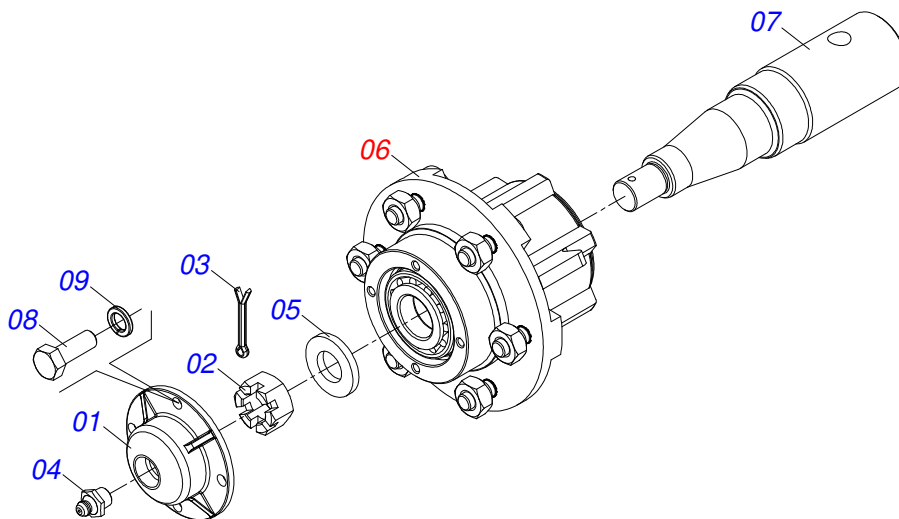
| Artículo | Código | Descripción | Ver Pág. | QT |
|----------|------------|-------------------------------|----------|----|
| 01 | 0503012481 | VALVULA DIVISORA FLUJO | | 01 |
| 02 | 0501010617 | NIPLE 3/4"NF | | 03 |
| 03 | 0503010190 | ANILLO O'RING 2-114 N 3006-9B | | 03 |



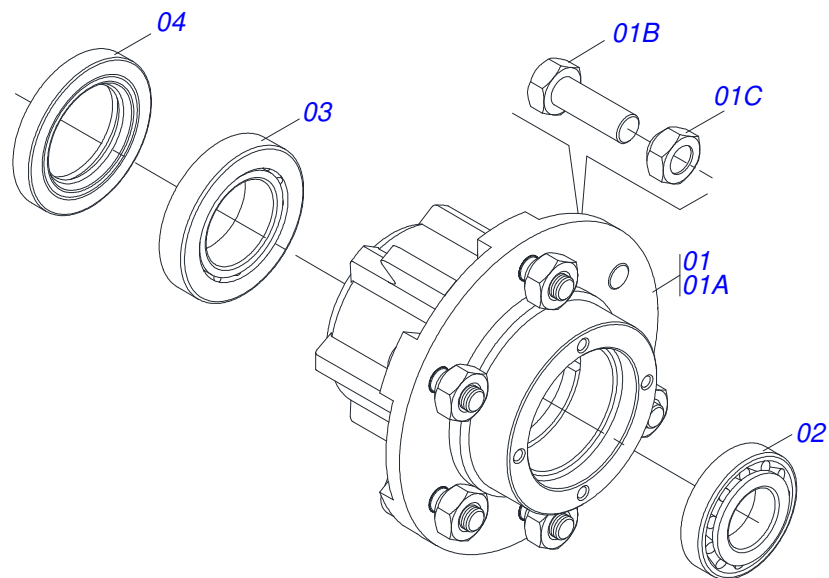
| Artículo | Código | Descripción | Ver Pág. | QT |
|----------|------------|--------------------|----------|----|
| 01 | 0503010858 | NEUMATICO 11L-15 | | 01 |
| 02 | 0503011468 | RUEDA | | 01 |
| 03 | 0503010860 | CAMARA AIRE 11L 15 | | 01 |



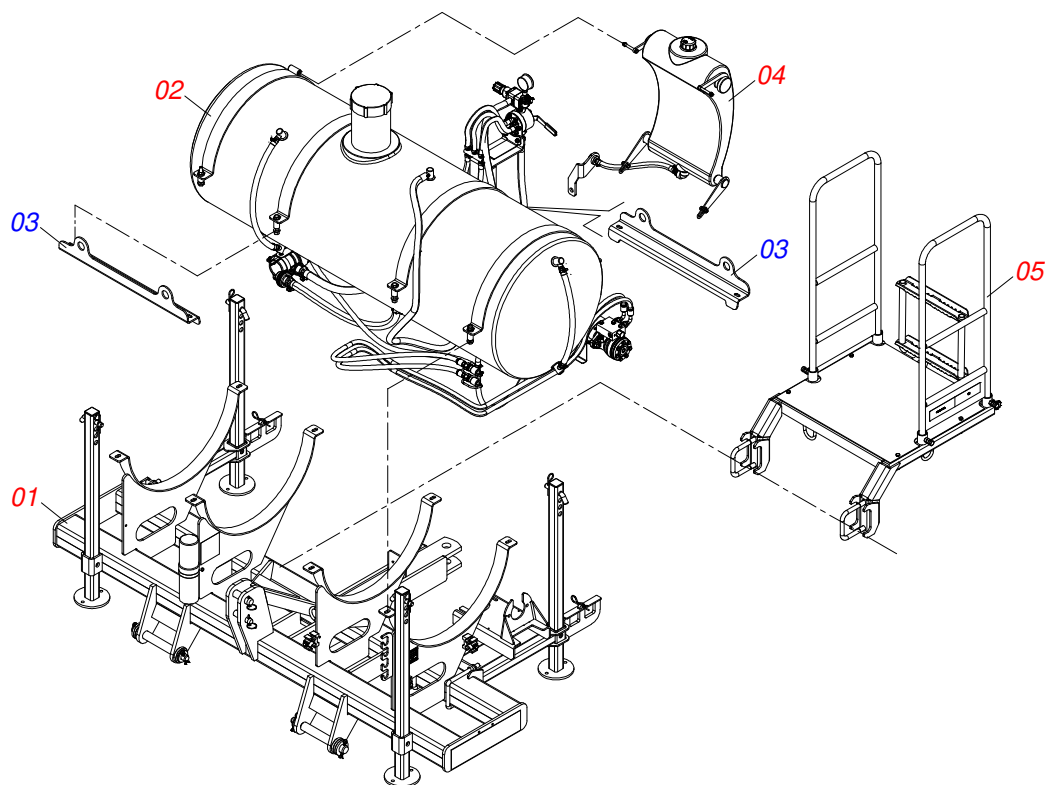
| Artículo | Código | Descripción | Ver Pág. | QT |
|----------|------------|------------------------------|----------|----|
| 01 | 0521068372 | BRAZO RODADO | | 01 |
| 02 | 0503010131 | PASADOR ABIERTO 3/16 X 1.1/2 | | 01 |
| 03 | 0521068769 | EJE UNION | | 01 |
| 04 | 0503030012 | PASADOR ABIERTO | | 01 |
| 05 | 0521052217 | CUBO RUEDA COMPLETO | 16 | 01 |
| 06 | 0503010027 | ARANDELA PRESION | | 01 |
| 07 | 0503017857 | TORNILLO 5/8 UNF 4 | | 01 |



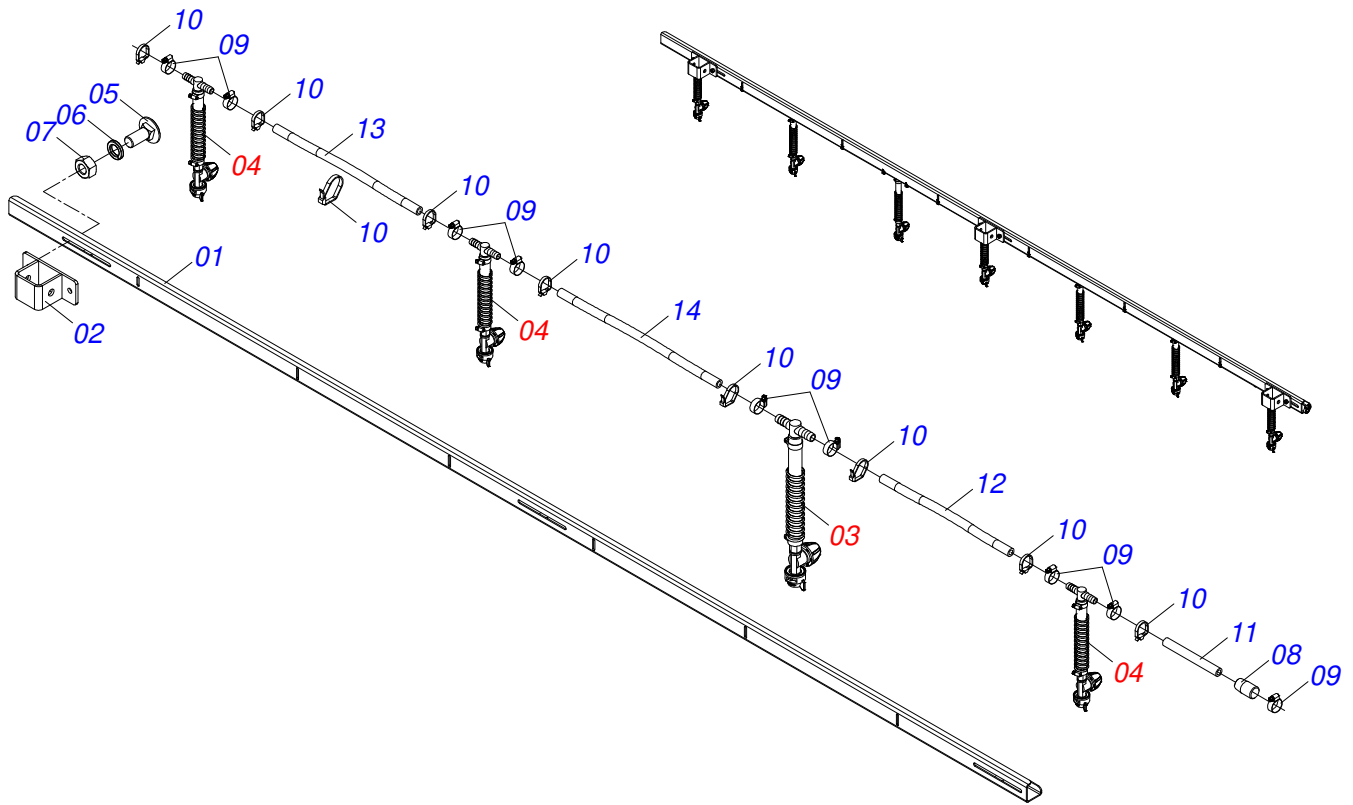
| Artículo | Código | Descripción | Ver Pág. | QT |
|----------|------------|------------------------------|----------|----|
| 01 | 0502020591 | TAPA PROTECCION | | 01 |
| 02 | 0503030009 | TUERCA CASTILLO 1 | | 01 |
| 03 | 0503010018 | PASADOR ABIERTO 5/32 X 1.1/2 | | 01 |
| 04 | 0503010002 | GRASERA 1800 | | 01 |
| 05 | 0501016545 | ARANDELA PLANA | | 01 |
| 06 | 0501051142 | CAJA RODADO CON RODILLO | 17 | 01 |
| 07 | 0581016297 | EJE 63,50 X 270 | | 01 |
| 08 | 0503010178 | TORNILLO 5/16" UNC X 7/8" | | 04 |
| 09 | 0503010179 | ARANDELA PRESION | | 04 |



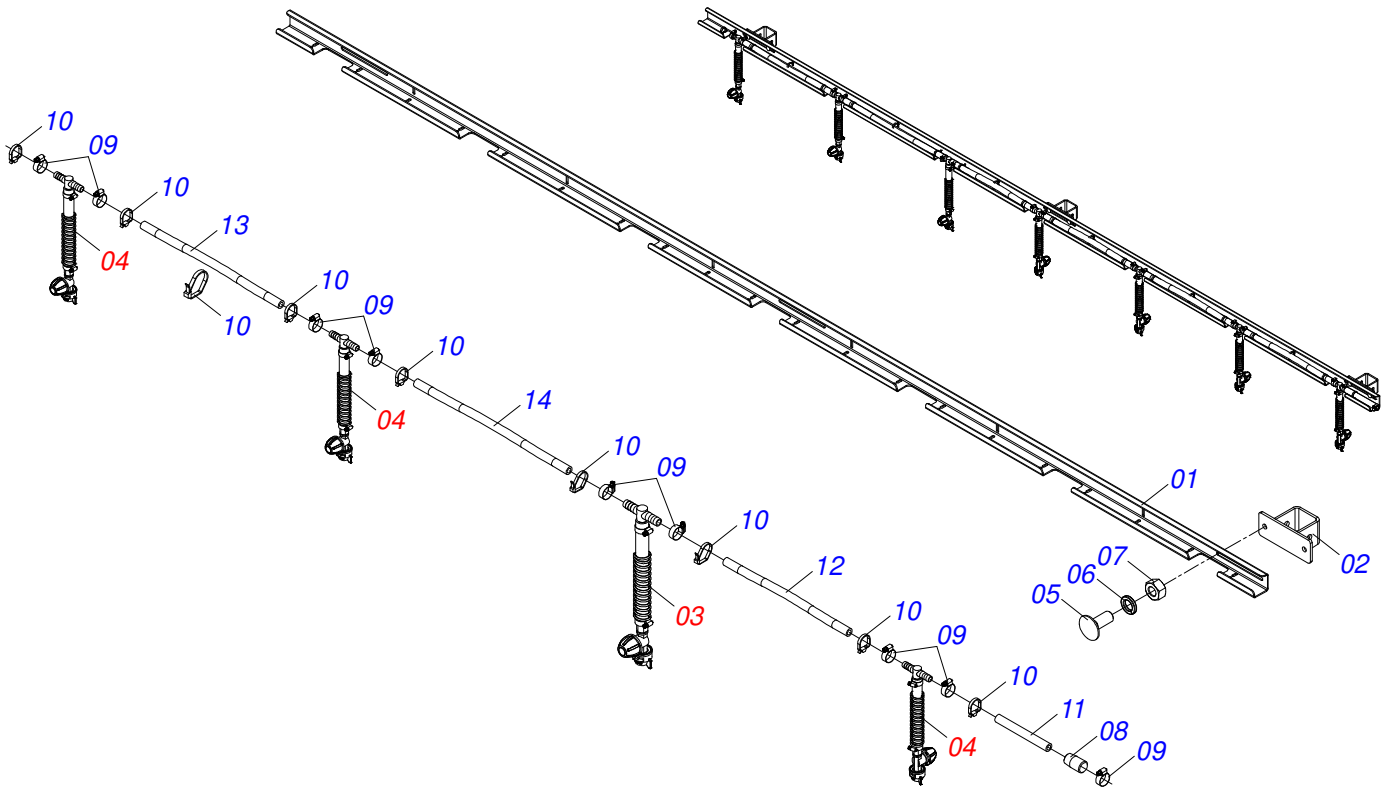
| Artículo | Código | Descripción | Ver Pág. | QT |
|----------|------------|-------------------------------|----------|----|
| 01 | 0501110728 | CAJA RODADO | | 01 |
| 01A | 0502011121 | CAJA RODADO | | 01 |
| 01B | 0501010127 | TORNILLO ROD 9/16"UN X 1.7/8" | | 06 |
| 01C | 0503010035 | TUERCA CONICA 9/16 | | 06 |
| 02 | 0503010037 | RODAMIENTO 30207 | | 01 |
| 03 | 0503010006 | RODAMIENTO 32210 | | 01 |
| 04 | 0503012928 | RETENES | | 01 |



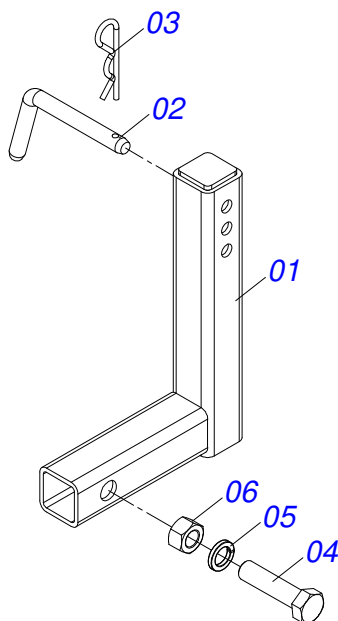
| Artículo | Código | Descripción | Ver Pág. | QT |
|----------|------------|---|----------|----|
| 01 | 0521052215 | CHASIS SEMI MONTADO | 27 | 01 |
| 02 | 0521052220 | SISTEMA DE PULVERIZACIÓN 600L | 26 | 01 |
| 03 | 0581016143 | PLACA ELEVACIÓN | | 02 |
| 04 | 0521052264 | RESERVATORIO DE AGUA 20L ANATOMICO COMPLETO | 25 | 01 |
| 05 | 0521052257 | PLATAFORMA COMPLETA | 24 | 01 |
| 06 | 0503034078 | ETIQUETA ADHESIVA PUNTOS DE ELEVACIÓN | | 04 |



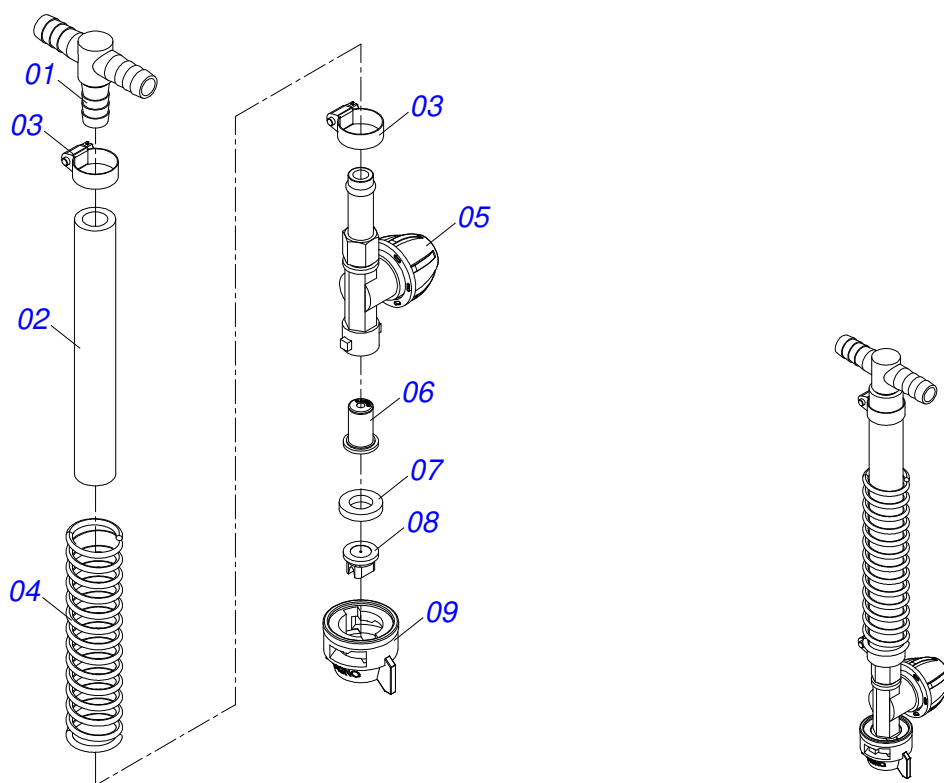
| Artículo | Código | Descripción | Ver Pág. | QT |
|----------|------------|-------------------------------------|----------|----|
| 01 | 0581016138 | CALLA DERECHA 50 X 50 X 3350 | | 01 |
| 02 | 0521068392 | GUÍA CALLA | | 03 |
| 03 | 0521052198 | PINGENTE MAYOR | 22 | 01 |
| 04 | 0521052197 | PINGENTE MENOR | 23 | 06 |
| 05 | 0503011952 | TORNILLO 5/16" UNC X 3/4" | | 06 |
| 06 | 0503010179 | ARANDELA PRESION | | 06 |
| 07 | 0503010337 | TUERCA 5/16 | | 06 |
| 08 | 0581016128 | TAPA | | 01 |
| 09 | 0503010296 | ABRAZADERA | | 15 |
| 10 | 0503016033 | ABRAZADERA NYLON 4,8 X 1,3 X 300 MM | | 20 |
| 11 | 0501082171 | MANGUERA 1/2 X 200 AB-AB SANSUY | | 01 |
| 12 | 0501082173 | MANGUERA 1/2 X 430 AB-AB SANSUY | | 01 |
| 13 | 0501082172 | MANGUERA 1/2 X 480 AB-AB SANSUY | | 04 |
| 14 | 0551016602 | MANGUERA 1/2" X 520 AB-AB | | 01 |



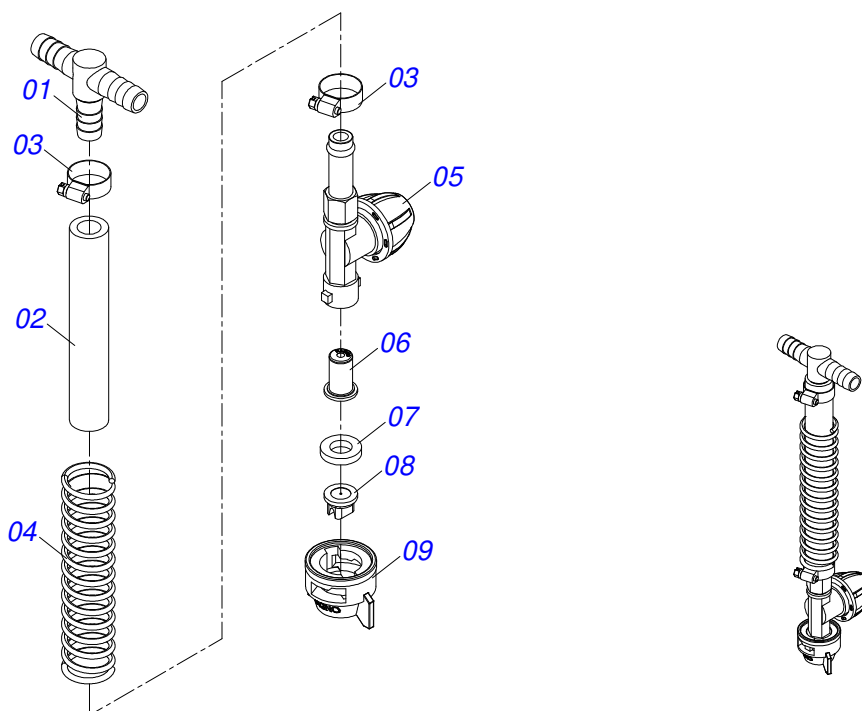
| Artículo | Código | Descripción | Ver Pág. | QT |
|----------|------------|-------------------------------------|----------|----|
| 01 | 0581016137 | CALA IZQUIERDA | | 01 |
| 02 | 0521068392 | GUÍA CALLA | | 03 |
| 03 | 0521052198 | PINGENTE MAYOR | 22 | 01 |
| 04 | 0521052197 | PINGENTE MENOR | 23 | 06 |
| 05 | 0503011952 | TORNILLO 5/16" UNC X 3/4" | | 06 |
| 06 | 0503010179 | ARANDELA PRESION | | 06 |
| 07 | 0503010337 | TUERCA 5/16 | | 06 |
| 08 | 0581016128 | TAPA | | 01 |
| 09 | 0503010296 | ABRAZADERA | | 15 |
| 10 | 0503016033 | ABRAZADERA NYLON 4,8 X 1,3 X 300 MM | | 20 |
| 11 | 0501082171 | MANGUERA 1/2 X 200 AB-AB SANSUY | | 01 |
| 12 | 0501082173 | MANGUERA 1/2 X 430 AB-AB SANSUY | | 01 |
| 13 | 0501082172 | MANGUERA 1/2 X 480 AB-AB SANSUY | | 04 |
| 14 | 0551016602 | MANGUERA 1/2" X 520 AB-AB | | 01 |



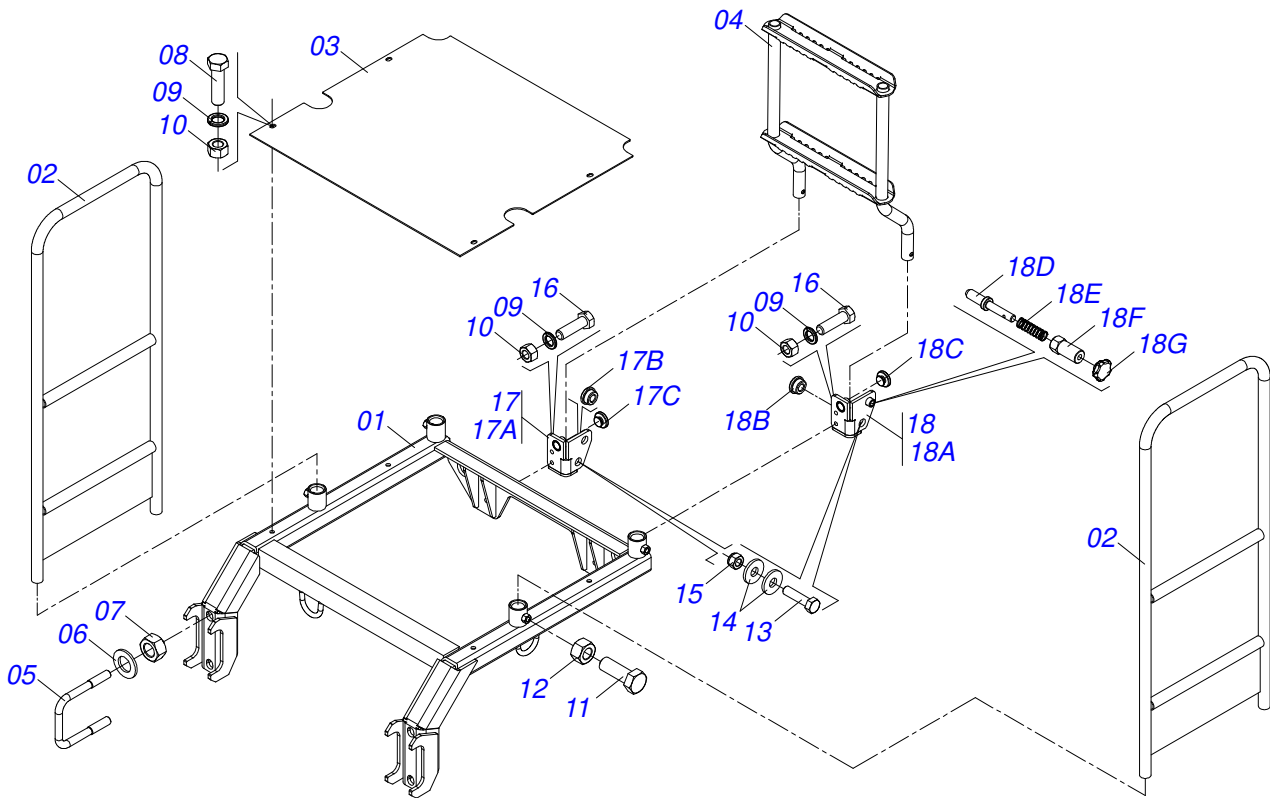
| Artículo | Código | Descripción | Ver Pág. | QT |
|----------|------------|----------------------------|----------|----|
| 01 | 0521068389 | SOPORTE DE CANAL | | 01 |
| 02 | 0541016844 | FIJADOR TRABA | | 01 |
| 03 | 0503030168 | PASADOR ABIERTO 3 X 50 | | 01 |
| 04 | 0511010392 | TORNILLO | | 01 |
| 05 | 0503010023 | ARANDELA PRESION | | 01 |
| 06 | 0503012183 | TUERCA UNC 3/4"ZIN 1K03097 | | 01 |



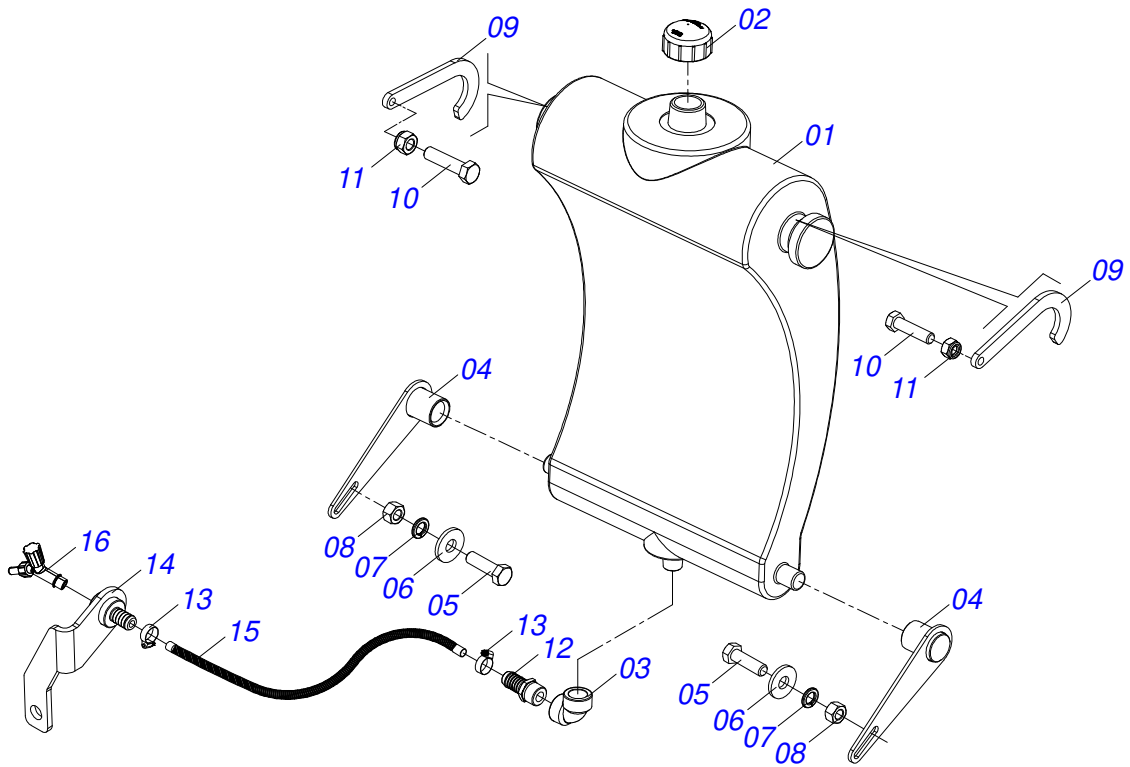
| Artículo | Código | Descripción | Ver Pág. | QT |
|----------|------------|---------------------------------|----------|----|
| 01 | 0503015383 | UNIÓN | | 01 |
| 02 | 0501082171 | MANGUERA 1/2 X 200 AB-AB SANSUY | | 01 |
| 03 | 0503010296 | ABRAZADERA | | 02 |
| 04 | 0503019214 | RESORTE 22 X 122 X 3,18 | | 01 |
| 05 | 0503064458 | CORTA | | 01 |
| 06 | 0503018853 | ELEM FILTRANTE | | 01 |
| 07 | 0503018852 | JUNTA GOMA | | 01 |
| 08 | 0503019205 | ADESIVO | | 01 |
| 09 | 0503018858 | CAPA CORTA CON ENGATE | | 01 |



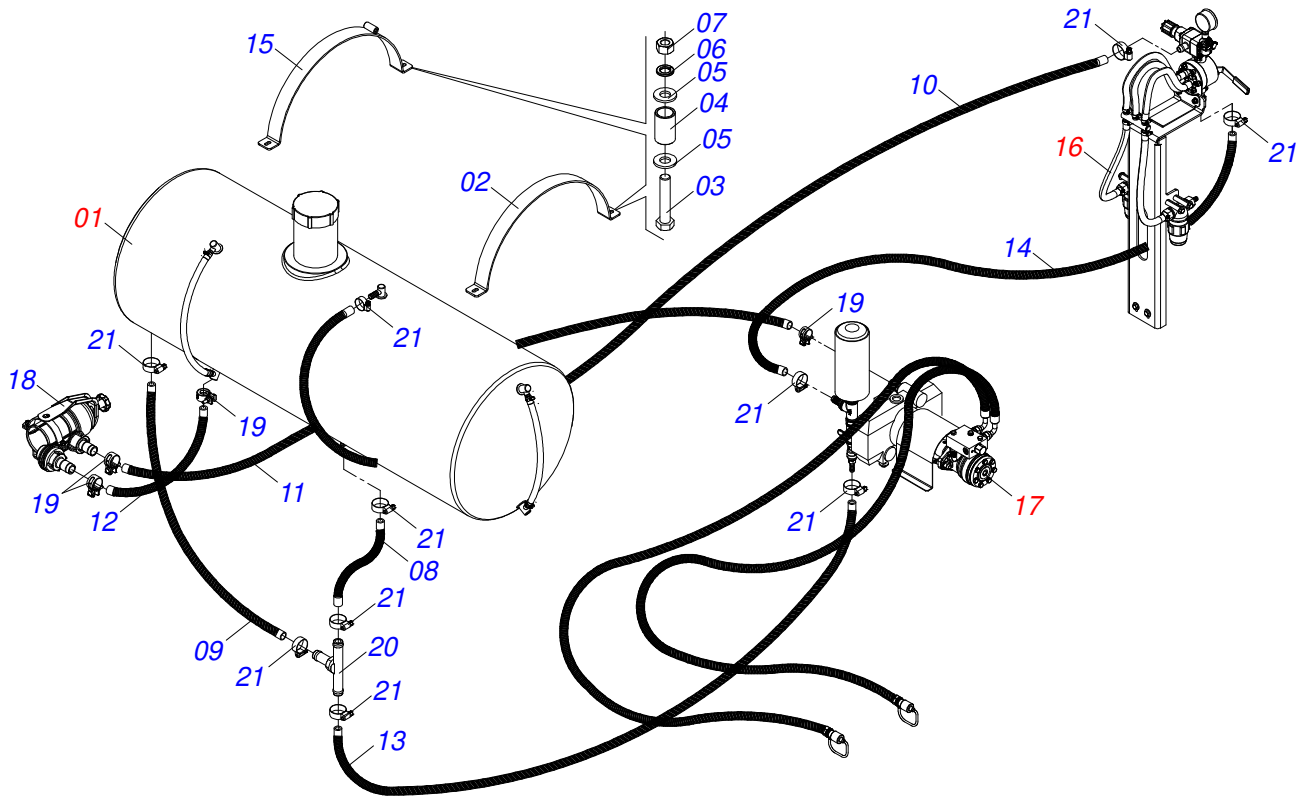
| Artículo | Código | Descripción | Ver Pág. | QT |
|----------|------------|---------------------------------|----------|----|
| 01 | 0503015383 | UNIÓN | | 01 |
| 02 | 0501082170 | MANGUERA 1/2 X 175 AB-AB SANSUY | | 01 |
| 03 | 0503010296 | ABRAZADERA | | 02 |
| 04 | 0503019214 | RESORTE 22 X 122 X 3,18 | | 01 |
| 05 | 0503064458 | CORTA | | 01 |
| 06 | 0503018853 | ELEM FILTRANTE | | 01 |
| 07 | 0503018852 | JUNTA GOMA | | 01 |
| 08 | 0503019205 | ADESIVO | | 01 |
| 09 | 0503018858 | CAPA CORTA CON ENGATE | | 01 |



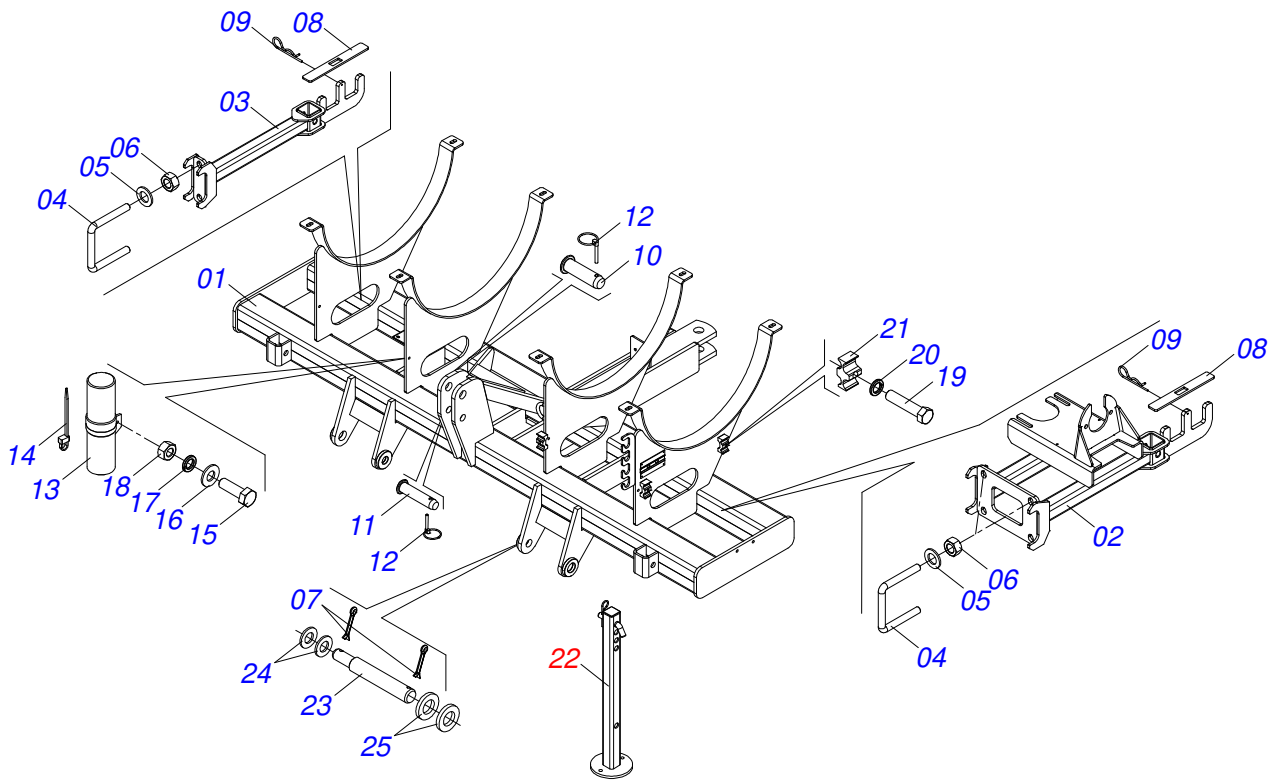
| Artículo | Código | Descripción | Ver Pág. | QT |
|----------|------------|--------------------------------------|----------|----|
| 01 | 0521067866 | PLATAFORMA | 01 | 01 |
| 02 | 0521067867 | PASAMANOS | 02 | 02 |
| 03 | 0581014474 | PISO | 01 | 01 |
| 04 | 0511069636 | ESCALERA | 01 | 01 |
| 05 | 0581014522 | FIJADOR COMPLETO | 02 | 02 |
| 06 | 0501013934 | ARANDELA PLANA | 04 | 04 |
| 07 | 0503011255 | TUERCA DE CIERRE 3/4" UNC S | 04 | 04 |
| 08 | 0503011141 | TORNILLO 3/8 UNC X 2.3/4 | 04 | 04 |
| 09 | 0503010025 | ARANDELA PRESION 3/8 | 08 | 08 |
| 10 | 0503010026 | TUERCA 3/8 | 08 | 08 |
| 11 | 0503030678 | TORNILLO 1/2 UNC X 1.1/2 CSPC G.5 ZN | 04 | 04 |
| 12 | 0503010060 | TUERCA 1/2" UNC | 04 | 04 |
| 13 | 0503011179 | TORNILLO 3/8" UNC X 2.1/4" | 02 | 02 |
| 14 | 0501010984 | ARANDELA PLANA | 04 | 04 |
| 15 | 0503013357 | TUERCA 3/8 NC | 02 | 02 |
| 16 | 0503010751 | TORNILLO 3/8" UNC X 1.1/4" | 04 | 04 |
| 17 | 0521052260 | SOPORTE DERECHA ESCALERA DE COMPLETA | 01 | 01 |
| 17A | 0521068450 | FIXADOR DERECHO ESCALERA | 01 | 01 |
| 17B | 0503032594 | PLUG 30 X 13 X 19 | 01 | 01 |
| 17C | 0581016317 | LUNA ARTICULADA | 01 | 01 |
| 18 | 0521052259 | SOPORTE IZQUIERDA ESCALERA COMPLETA | 01 | 01 |
| 18A | 0521068451 | FIXADOR IZQUIERDA ESCALERA | 01 | 01 |
| 18B | 0503032594 | PLUG 30 X 13 X 19 | 01 | 01 |
| 18C | 0581016317 | LUNA ARTICULADA | 01 | 01 |
| 18D | 0581016321 | PINO TRAVA ESCALERA | 01 | 01 |
| 18E | 0503034639 | RESORTE | 01 | 01 |
| 18F | 0581016319 | CARTUCHO DE CIERRE | 01 | 01 |
| 18G | 0503010293 | MANIPULACION BAQUELITE | 01 | 01 |
| 19 | 0503013229 | BANDA LATERAL | 02 | 02 |



| Artículo | Código | Descripción | Ver Pág. | QT |
|----------|------------|----------------------------|----------|----|
| 01 | 0581014461 | TANQUE | 01 | 01 |
| 02 | 0581013716 | TAPA CAJA | 01 | 01 |
| 03 | 0503013969 | ROSCA DE CODO | 01 | 01 |
| 04 | 0521067864 | SOPORTE INFERIOR | 02 | 02 |
| 05 | 0503010751 | TORNILLO 3/8" UNC X 1.1/4" | 02 | 02 |
| 06 | 0501010984 | ARANDELA PLANA | 02 | 02 |
| 07 | 0503010025 | ARANDELA PRESION 3/8 | 02 | 02 |
| 08 | 0503010026 | TUERCA 3/8 | 02 | 02 |
| 09 | 0581014481 | FIJACION SUPERIOR | 02 | 02 |
| 10 | 0503010765 | TORNILLO 3/8" UNC X 3" | 02 | 02 |
| 11 | 0503013357 | TUERCA 3/8 NC | 02 | 02 |
| 12 | 0503014257 | PUNTA | 01 | 01 |
| 13 | 0503010296 | ABRAZADERA | 02 | 02 |
| 14 | 0521068441 | SOPORTE GRIFO | 01 | 01 |
| 15 | 0501082177 | MANGUERA 3/4 X 400 AB-AB | 01 | 01 |
| 16 | 0503018694 | GRIFO DE AGUA | 01 | 01 |
| 17 | 0503032532 | EMBLEMA AGUA NO POTABLE | 01 | 01 |

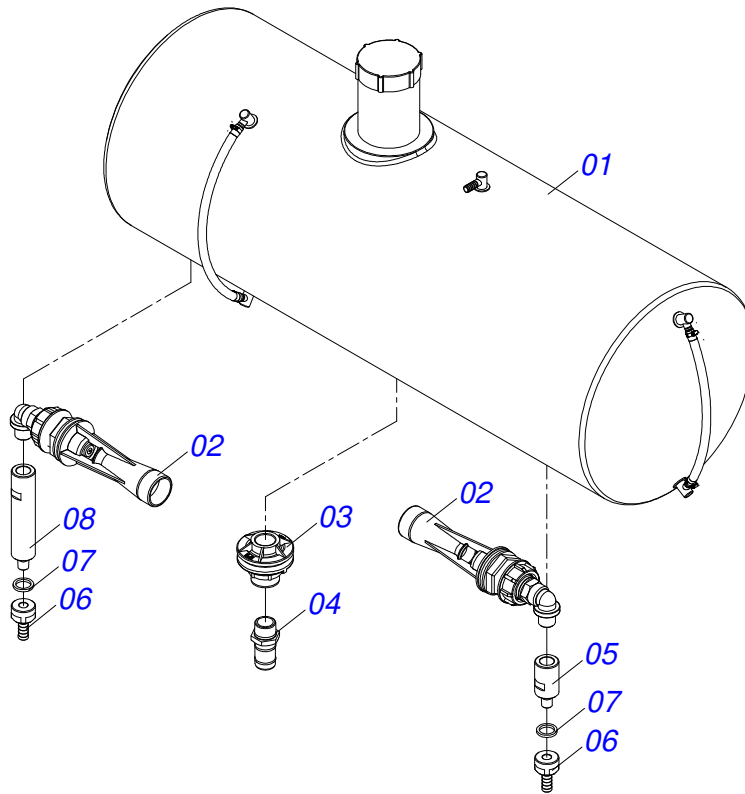


| Artículo | Código | Descripción | Ver Pág. | QT |
|----------|------------|--|----------|----|
| 01 | 0521052219 | RESERVATORIO COMPLETO 600L | 28 | 01 |
| 02 | 0581014471 | FIJADOR TANQUE | | 02 |
| 03 | 0503010847 | TORNILLO 1/2" UNC X 3.1/4" | | 08 |
| 04 | 0581014514 | BUJE 19.5 X | | 08 |
| 05 | 0501010937 | ARANDELA PLANA | | 16 |
| 06 | 0503010019 | ARANDELA PRESION 1/2" | | 08 |
| 07 | 0503010060 | TUERCA 1/2" UNC | | 08 |
| 08 | 0501082155 | MANGUERA 1/2" X 160 AB-AB | | 01 |
| 09 | 0571013296 | MANGUERA | | 01 |
| 10 | 0501082174 | MANGUERA 3/4 X 2700 AB-AB SANSUY LARANJA | | 01 |
| 11 | 0501082152 | MANGUERA 1 X 1300 AB-AB | | 01 |
| 12 | 0501082153 | MANGUERA 1 X 600 AB-AB | | 01 |
| 13 | 0571014743 | MANGUERA | | 01 |
| 14 | 0501082131 | MANG 3/4" X 1300 AB-AB | | 01 |
| 15 | 0521067865 | FIJADOR TANQUE | | 02 |
| 16 | 0521052216 | COMANDO CON SOPORTE | 29 | 01 |
| 17 | 0521052218 | BOMBA CON MOTOR HIDRÁULICO | 30 | 01 |
| 18 | 0503062644 | FILTRO DE AIRE | | 01 |
| 19 | 0503034518 | ABRAZADERA | | 04 |
| 20 | 0503018849 | CONECTOR | | 01 |
| 21 | 0503010296 | ABRAZADERA | | 10 |

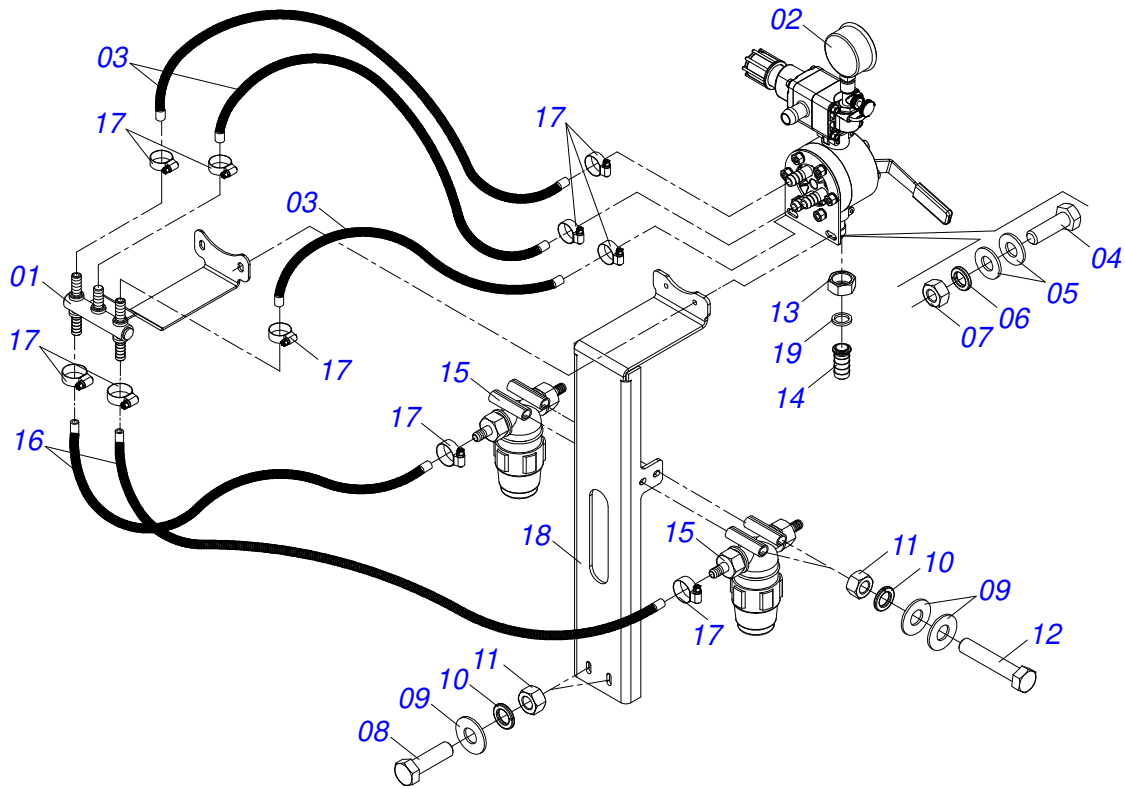


| Artículo | Código | Descripción | Ver Pág. | QT |
|----------|------------|---|----------|----|
| 01 | 0521068416 | CHASIS SOLDADO | | 01 |
| 02 | 0521068411 | SOPORTE | | 01 |
| 03 | 0521068412 | SOPORTE MAYOR | | 01 |
| 04 | 0521012329 | PERNO 3/4 UNC X 130 X 173 | | 03 |
| 05 | 0501013934 | ARANDELA PLANA | | 06 |
| 06 | 0503011255 | TUERCA DE CIERRE 3/4" UNC S | | 06 |
| 07 | 0503010534 | PASADOR ABIERTO 3/8 X 2.1/2 | | 04 |
| 08 | 0581016303 | TAPA FIXA | | 02 |
| 09 | 0503030012 | PASADOR ABIERTO | | 02 |
| 10 | 0511011887 | EJE UNION 31.75 X 110 | | 01 |
| 11 | 0521010578 | EJE UNION | | 01 |
| 12 | 0503030085 | CLAVIJA TRABA | | 02 |
| 13 | 0503060100 | COMPARTIMIENTO DEL MANUAL | | 01 |
| 14 | 0503010267 | ABRAZADERA NYLON | | 01 |
| 15 | 0503010371 | TORNILLO 5/16 UNC X 1 | | 01 |
| 16 | 0501010694 | ARANDELA PLANA | | 01 |
| 17 | 0503010179 | ARANDELA PRESION | | 01 |
| 18 | 0503010337 | TUERCA 5/16 | | 01 |
| 19 | 0503011173 | TORNILLO 7/16" UNC X 2" | | 03 |
| 20 | 0503010180 | ARANDELA PRESION 7/16" | | 03 |
| 21 | 0502012702 | SOPORTE CUERPO PRESILHA | | 03 |
| 22 | 0521051123 | DESCANSO COMPLETO | 31 | 04 |
| 23 | 0581015978 | EJE ENGATE INFERIOR | | 02 |
| 24 | 0511017480 | ARANDELA PLANA | | 04 |
| 25 | 0511019691 | ARANDELA PLANA | | 04 |
| 26 | 0503034216 | EMBLEMA | | 02 |
| 27 | 0501092170 | MANUAL DE INSTRUCCIÓN | | 01 |
| 28 | 0503033647 | EMBLEMA APROBADO | | 01 |
| 29 | 0503031827 | LUBRICACIÓN ADHESIVA Y ETIQUETA DE REAPERTURA | | 01 |
| 30 | 0503034004 | ETIQUETA DE IDENTIFICACIÓN DE ALUMINIO | | 01 |
| 31 | 0503031942 | ETIQUETA ADHESIVA | | 02 |

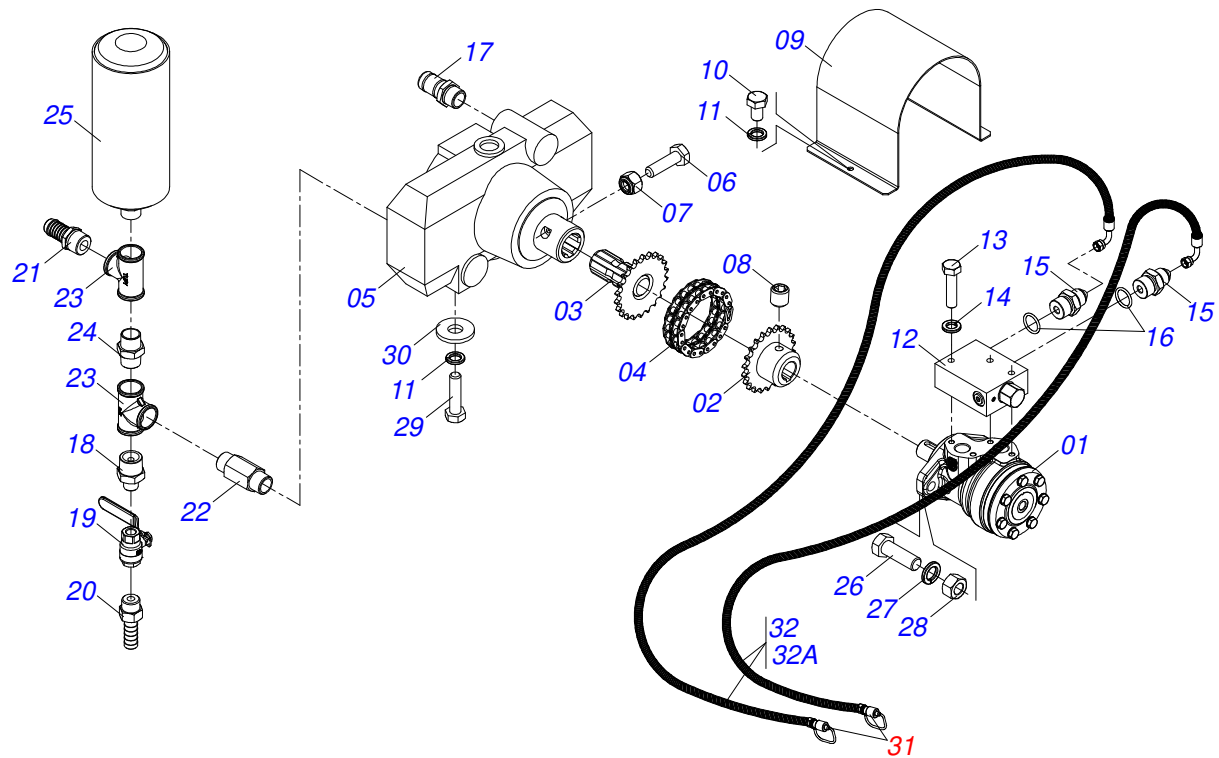
| Artículo | Código | Descripción | Ver Pág. | QT |
|-----------------|---------------|---------------------------|-----------------|-----------|
| 32 | 0503031739 | ETIQUETA ADHESIVA PELIGRO | | 01 |
| 33 | 0503013229 | BANDA LATERAL | | 02 |
| 34 | 0503010001 | REMACHE POP | | 04 |



| Artículo | Código | Descripción | Ver Pág. | QT |
|----------|------------|---|----------|----|
| 01 | 0581016354 | RESERVATORIO 600L CON FURO | 01 | |
| 02 | 0503018846 | MEZCLADOR | 02 | |
| 03 | 0503013967 | ADAPTADOR 3/4" PVC | 01 | |
| 04 | 0503014261 | PUNTA | 01 | |
| 05 | 0581014509 | EXTENSOR | 01 | |
| 06 | 0581014511 | PUNTA | 02 | |
| 07 | 0503013976 | ANILLO | 02 | |
| 08 | 0581014510 | EXTENSOR | 01 | |
| 09 | 0503034355 | EMBLEMA | 02 | |
| 10 | 0503013229 | BANDA LATERAL | 01 | |
| 11 | 0503034547 | EMBLEMA | 01 | |
| 12 | 0503034555 | ADHESIVO ATENCIÓN LIMPIEZA CONSERVACIÓN | 01 | |
| 13 | 0503034556 | ADHESIVO PELIGRO PRODUCTOS QUIMICOS | 01 | |
| 14 | 0503034638 | EMBLEMA KP 600 80 X 320 | 02 | |

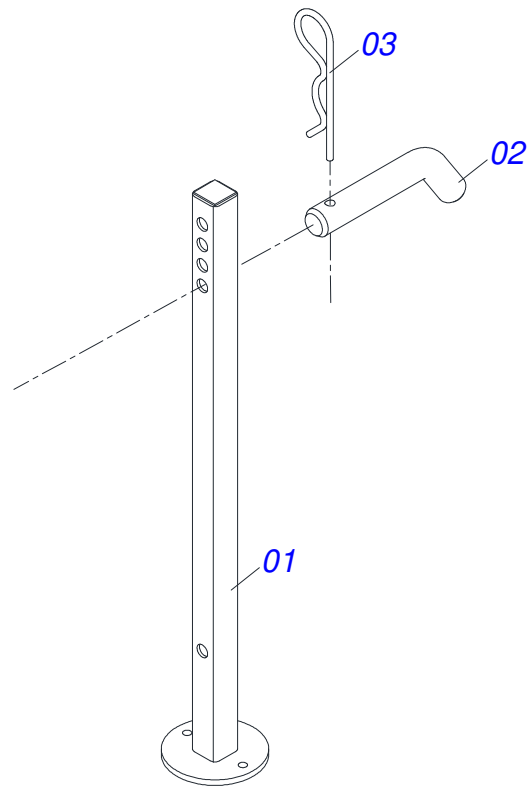


| Artículo | Código | Descripción | Ver Pág. | QT |
|----------|------------|-------------------------------------|----------|----|
| 01 | 0521068417 | DISTRUIDOR FLUXO | 01 | |
| 02 | 0503013908 | COMANDO JACTO | 01 | |
| 03 | 0551016600 | MANGUERA 1/2 X 410 AB-AB | 03 | |
| 04 | 0503010371 | TORNILLO 5/16 UNC X 1 | 02 | |
| 05 | 0501010694 | ARANDELA PLANA | 04 | |
| 06 | 0503010179 | ARANDELA PRESION | 02 | |
| 07 | 0503010337 | TUERCA 5/16 | 02 | |
| 08 | 0503010751 | TORNILLO 3/8" UNC X 1.1/4" | 02 | |
| 09 | 0501013518 | ARANDELA PLANA | 10 | |
| 10 | 0503010025 | ARANDELA PRESION 3/8 | 06 | |
| 11 | 0503010026 | TUERCA 3/8 | 06 | |
| 12 | 0503018882 | TORNILLO 3/8 UNC X 3.1/2 C S G.7 ZN | 04 | |
| 13 | 0503013974 | TUERCA | 01 | |
| 14 | 0571010261 | ACOPLAMIENTO MANGUERA | 01 | |
| 15 | 0503062744 | FILTRO | 02 | |
| 16 | 0551016600 | MANGUERA 1/2 X 410 AB-AB | 02 | |
| 17 | 0503010296 | ABRAZADERA | 10 | |
| 18 | 0581016180 | CUERPO FIJO COMANDO | 01 | |
| 19 | 0503013976 | ANILLO | 01 | |

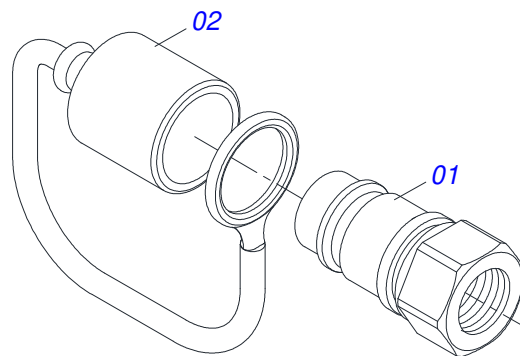


| Artículo | Código | Descripción | Ver Pág. | QT |
|----------|------------|---|----------|----|
| 01 | 0503015422 | MOTOR | | 01 |
| 02 | 0521060386 | ACOPLAMIENTO MOTOR | | 01 |
| 03 | 0521067378 | ACOPLAMIENTO | | 01 |
| 04 | 0503015425 | CADENA | | 01 |
| 05 | 0503013907 | BOMBA 40L | | 01 |
| 06 | 0503010420 | TORNILLO | | 01 |
| 07 | 0503014876 | TUERCA | | 01 |
| 08 | 0503016482 | TORNILLO | | 01 |
| 09 | 0551018434 | PROTECCIÓN | | 01 |
| 10 | 0503010011 | TORNILLO 5/16" UNC X 1/2" | | 02 |
| 11 | 0503010179 | ARANDELA PRESION | | 06 |
| 12 | 0503062674 | BLOQUE | | 01 |
| 13 | 0503015149 | TORNILLO M8 X 1,25 X 50 | | 03 |
| 14 | 0503014371 | ARANDELA PRESION M8 | | 03 |
| 15 | 0511010111 | NIPLE 7/8 NF X 3/4 NF | | 02 |
| 16 | 0503010045 | ANILLO O-RING | | 02 |
| 17 | 0503014261 | PUNTA | | 01 |
| 18 | 0581014507 | NIPLE 3/4 NPT | | 01 |
| 19 | 0503016164 | TORNEIRA MALE FEMIA | | 01 |
| 20 | 0581014508 | NIPLE REDUCCION 3/8 | | 01 |
| 21 | 0503014257 | PUNTA | | 01 |
| 22 | 0581014459 | NIPLE 3/4 NPT | | 01 |
| 23 | 0503017453 | TE | | 02 |
| 24 | 0503016823 | NIPLE | | 01 |
| 25 | 0503014740 | CAMARA | | 01 |
| 26 | 0503010920 | TORNILLO 1/2 UNC X 1.1/2 | | 02 |
| 27 | 0503010019 | ARANDELA PRESION 1/2" | | 02 |
| 28 | 0503010060 | TUERCA 1/2" UNC | | 02 |
| 29 | 0503010365 | TORNILLO | | 04 |
| 30 | 0501010984 | ARANDELA PLANA | | 04 |
| 31 | 0501053834 | ACOPLAMIENTO RAPIDO MACHO AGRICOLA CON TAPA - 1/2 NPT | 32 | 02 |

| Artículo | Código | Descripción | Ver Pág. | QT |
|----------|------------|--------------------------|----------|----|
| 32 | 0521051032 | JUEGO MANGUERA | | 01 |
| 32A | 0501080553 | MANGUERA 3/8" 3200 TC-TM | | 02 |



| Artículo | Código | Descripción | Ver Pág. | QT |
|----------|------------|-----------------|----------|----|
| 001 | 0521067869 | DESCANSO | | 01 |
| 002 | 0501011075 | TRABA DESCANSO | | 01 |
| 003 | 0503030012 | PASADOR ABIERTO | | 01 |



| Artículo | Código | Descripción | Ver Pág. | QT |
|----------|------------|--------------------------------|----------|----|
| 01 | 0503011627 | MACHO ENGANCHE RAP AGR 1/2 NPT | | 01 |
| 02 | 0503011882 | TAPA PLASTICA P/ ENG RAP | | 01 |



civemasa

Publicaciones Técnicas | Elaboración y Revisión
JOSÉ DOMINGOS GASPARI

www.civemasa.com.br

