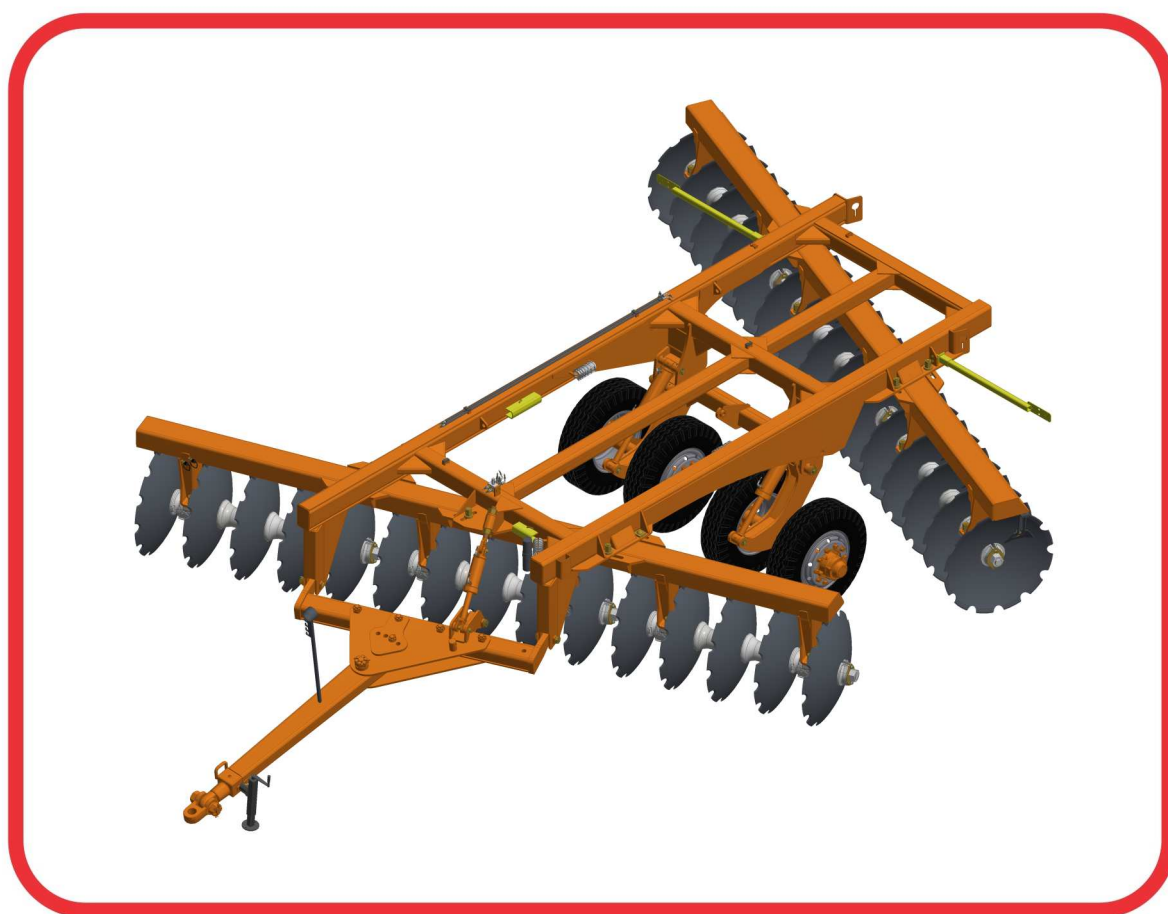


# CATÁLOGO DE PEÇAS

## GRADES

GASPCRC-HD 9017 - EIXO 2.1/2" -  
HIDRAULICA -  
12/14/16/18/20/22/24/26/28/30/32/34/36D

Código: 0501092619



Série: S-0619

Rev.: 00

Data Rev.: NOVEMBRO/2019

PEÇAS ORIGINAIS  
CIVEMASA

**civemasa**

# PRODUTOS

Código	Descrição
0121510114	GASPCRC HD 9017 12X36X12 DM DR HID S-0619
0121510115	GASPCRC HD 9017 12X38X12,00 DR DM HID S-0619
0121510116	GASPCRC HD 9017 12X40X12,00 DR DM HID S-0619
0121510117	GASPCRC HD 9017 14X36X12 DR DM HID S-0619
0121510118	GASPCRC HD 9017 14X38X12 DR DM HID S-0619
0121510119	GASPCRC HD 9017 14X40X12 DR DM HID S-0619
0121510120	GASPCRC HD 9017 16X36X12,00 DR DM HID S-0619
0121510121	GASPCRC HD 9017 16X38X12,00 DR DM HID S-0619
0121510122	GASPCRC HD 9017 16X40X12,00 DR DM HID S-0619
0121510126	GASPCRC HD 9017 18X36X12,00 DM HID S-0619
0121510127	GASPCRC HD 9017 18X38X12,00 DM HID S-0619
0121510128	GASPCRC HD 9017 18X40X12,00 DM HID S-0619
0121510132	GASPCRC HD 9017 20X36X12,00 DM HID S-0619
0121510133	GASPCRC HD 9017 20X38X12,00 DM HID S-0619
0121510134	GASPCRC HD 9017 20X40X12,00 DM HID S-0619
0121510138	GASPCRC HD 9017 22X36X12,00 DM HID S-0619
0121510139	GASPCRC HD 9017 22X38X12,00 DM HID S-0619
0121510140	GASPCRC HD 9017 22X40X12,00 DM HID S-0619
0121510141	GASPCRC HD 9017 24X36X12,00 DM HID S-0619
0121510142	GASPCRC HD 9017 24X38X12,00 DM HID S-0619
0121510143	GASPCRC HD 9017 24X40X12,00 DM HID S-0619
0121510144	GASPCRC HD 9017 26X36X12,00 DM HID S-0619
0121510145	GASPCRC HD 9017 26X38X12,00 DM HID S-0619
0121510146	GASPCRC HD 9017 26X40X12,00 DM HID S-0619
0121510147	GASPCRC HD 9017 28X36X12,00 DM HID S-0619
0121510148	GASPCRC HD 9017 28X38X12,00 DM HID S-0619
0121510149	GASPCRC HD 9017 28X40X12,00 DM HID S-0619
0121510150	GASPCRC HD 9017 30X36X12,00 DM HID S-0619
0121510151	GASPCRC HD 9017 30X38X12,00 DM HID S-0619
0121510152	GASPCRC HD 9017 30X40X12,00 DM HID S-0619
0121510154	GASPCRC HD 9017 32X36X12,00 DM HID S-0619

## **ATENÇÃO: IMPORTANTE**

*A CIVEMASA RESERVA O DIREITO DE APERFEIÇOAR E/ OU ALTERAR AS CARACTERÍSTICAS TÉCNICAS DE SEUS PRODUTOS, SEM A OBRIGAÇÃO DE ASSIM PROCEDER COM OS JÁ COMERCIALIZADOS E SEM CONHECIMENTO PRÉVIO DA REVENDA OU DO CONSUMIDOR.*

# PRODUTOS

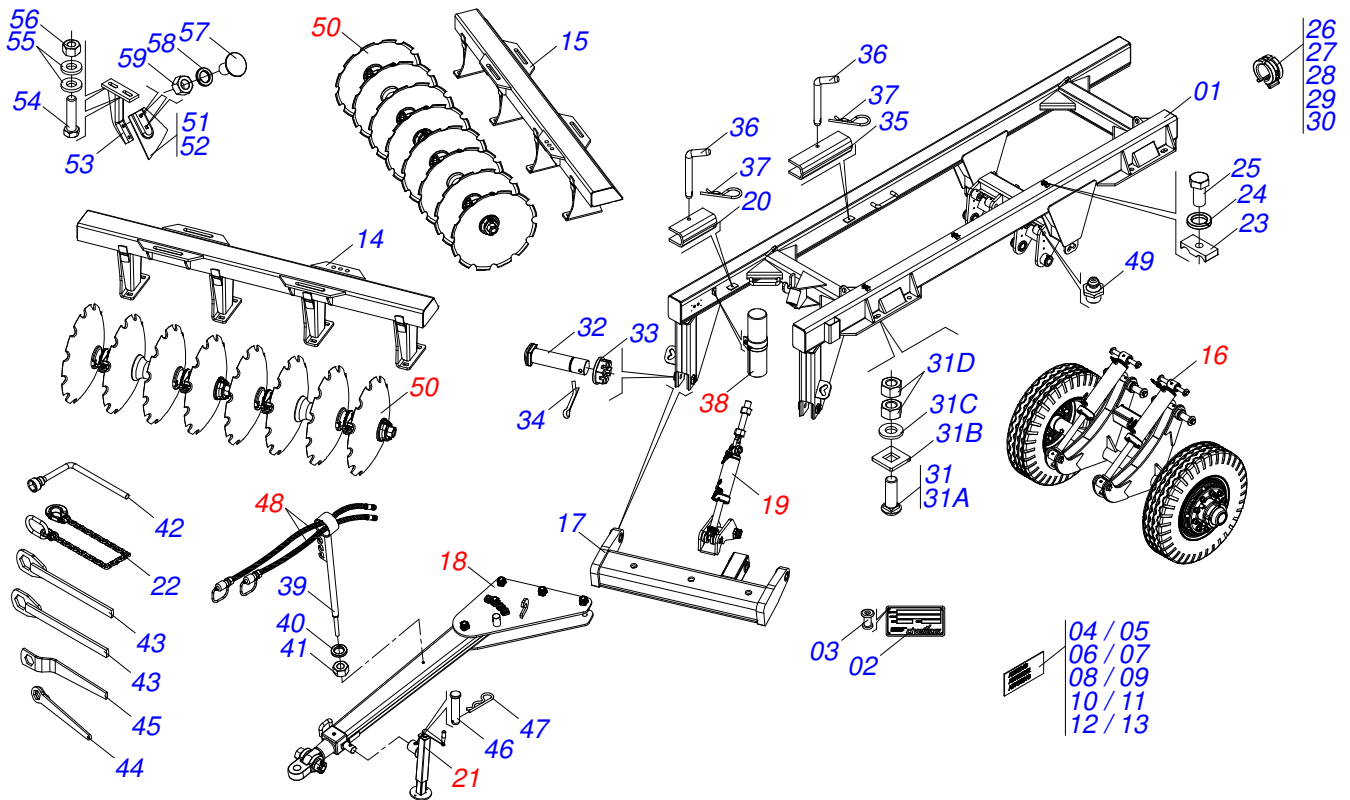
0121510155	GASPCRC HD 9017 32X38X12,00 DM HID S-0619
0121510156	GASPCRC HD 9017 32X40X12,00 DM HID S-0619
0121510157	GASPCRC HD 9017 34X36X12,00 DM HID S-0619
0121510158	GASPCRC HD 9017 34X38X12,00 DM HID S-0619
0121510159	GASPCRC HD 9017 34X40X12,00 DM HID S-0619
0121510160	GASPCRC HD 9017 36X36X12,00 DM HID S-0619
0121510161	GASPCRC HD 9017 36X38X12,00 DM HID S-0619
0121510162	GASPCRC HD 9017 36X40X12,00 DM HID S-0619

## **ATENÇÃO: IMPORTANTE**

*A CIVEMASA RESERVA O DIREITO DE APERFEIÇOAR E/ OU ALTERAR AS CARACTERÍSTICAS TÉCNICAS DE SEUS PRODUTOS, SEM A OBRIGAÇÃO DE ASSIM PROCEDER COM OS JÁ COMERCIALIZADOS E SEM CONHECIMENTO PRÉVIO DA REVENDA OU DO CONSUMIDOR.*

# INDICE

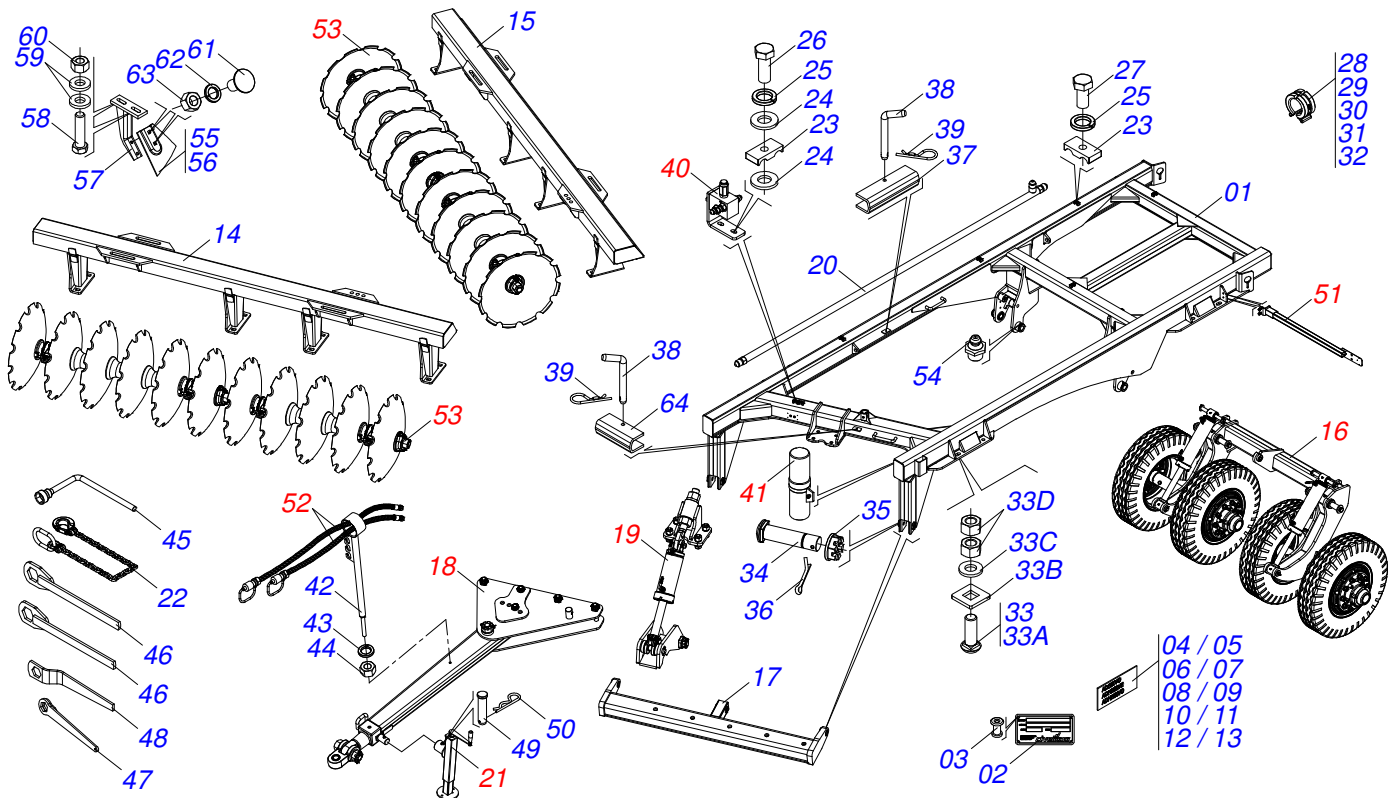
0909098611	CHASSI COMPLETO - 12/14/16D	1
0909098612	CHASSI COMPLETO - 18/20/22D	2
0909098613	CHASSI COMPLETO - 24/26/28/30D	3
0909098614	CHASSI COMPLETO - 32/34/36D	4
0909098615	RODEIRO COMPLETO - 12/14/16D	5
0909098603	RODEIRO COMPLETO	6
0909094862	RODEIRO COMPLETO	7
0501057120	RODADO SEM PNEU	8
0503061582	RODA MB COM PNEU 900X20-14L	9
0521051832	CILINDRO HIDRAULICO 53,98 X 114,30 X 654 X 346	10
0511045200	BARRA TRACAO COMPLETA COM ENGATE 3"	11
0521041823	BARRA TRACAO COMPLETA (PINO 3")	12
0521047758	BARRA TRACAO COMPLETA (EIXO 2)	13
0909094855	CONJUNTO DO ARTICULADOR DO CABEÇALHO	14
0511058419	CILINDRO HIDRAULICO 50,80 X 101,60 X 514 X 206	15
0909094136	CONJUNTO DO ARTICULADO DO CABEÇALHO	16
0511058521	CILINDRO HIDRAULICO - 50,80X101,60X527X165	17
0909098619	CONJUNTO DO ARTICULADOR DO CABEÇALHO	18
0511048088	MACACO COMPLETO	19
0511059196	VALVULA COMPLETA	20
0521052191	VALVULA ALIVIO HFB060306 COM NIPLE 3/4 UNF JIC	21
0521052249	CONJUNTO PORTA MANUAL	22
0909098616	CIRCUITO HIDRAULICO - 12/14/16D	23
0909098618	CIRCUITO HIDRAULICO - 18/20/22D	24
0909098620	CIRCUITO HIDRAULICO - 24/26/28/30D	25
0909098622	CIRCUITO HIDRAULICO - 32/34/36D	26
0501053834	MACHO ENGATE RAPIDO AGRICOLA 1/2 NPT COM TAMPA	27
0909098617	SEÇÃO DE DISCOS - 12/14/16D	28
0909098607	SEÇÃO DE DISCOS COM 18D	29
0909098608	SEÇÃO DE DISCOS COM 20D	30
0909098609	SEÇÃO DE DISCOS COM 22D	31
0909098621	SEÇÃO DE DISCOS - 24/26/28/30D	32
0909098623	SEÇÃO DE DISCOS - 32/34/36D	33
0521041291	MANCAL AGRICOLA DM OL 430X2.1/2 COM CAPA PROTECAO	34



Item	Código	Descrição	Ver Pág.	12	14	16
01	0521066347	QUADRO GASPCRC-HD / EHD		01	01	01
02	0503034004	ETIQ IDENT ALUMIN CIVEMASA 61X118		01	01	01
03	0503010001	REBITE POP AD 423 3,2 X 5,5		04	04	04
04	0503034078	ETIQUETA ADESIVA PONTOS PARA ICAMENTO		04	04	04
05	0503031738	ETIQUETA ADESIVA ADVERTENCIA		03	03	03
06	0503031739	ETIQ ADES PERIGO 11,7 X 7.		01	01	01
07	0503034499	ETIQUETA ADESIVA MANOPLA CORES (OUTROS)		01	01	01
08	0503031428	ETIQUETA ADESIVA ATENCAO LER MANUAL		01	01	01
09	0503031827	ETIQUETA ADESIVA LUBRIFICACAO E REAPERTO DIARIO		01	01	01
10	0503033647	EMBLEMA AUTO CONTR OK APROVADO CIV		01	01	01
11	0503033038	EMBLEMA PERIGO SEG 07 1G18080		01	01	01
12	0503034058	EMBLEMA GASPCRC HD 9017		02	02	02
13	0503033237	EMBLEMA LOGO CIVEMASA 120 X 480		02	02	02
14	0521069804	CHASSI DIANTEIRO - 12D		01	00	00
14.	0531060173	CHASSI DIANTEIRO - 14D		00	01	00
14..	0521066599	CHASSI DIANTEIRO - 16D		00	00	01
15	0521069803	CHASSI TRASEIRO - 12D		01	00	00
15.	0531060174	CHASSI TRASEIRO - 14D		00	01	00
15..	0521066600	CHASSI TRASEIRO - 16D		00	00	01
16	0909098615	RODEIRO COMPLETO - 12/14/16D	5	01	01	01
17	0511067827	BARRA ENGATE 1100 GAPCR-EHD 12		01	01	01
18	0511045200	BARRA TRAÇÃO COMPLETA COM ENGATE 3"	11	01	01	01
19	0909094855	CONJUNTO DO ARTICULADOR DO CABEÇALHO	14	01	01	01
20	0551010332	TRAVA P/TRANSP 200X54 C/F 13,5 GCRO		01	01	01
21	0511048088	MACACO COMPLETO	19	01	01	01
22	0503013150	CORRENTE SEGURANÇA 1300 X 3/8 C/GANCHO/ARGOLA		01	01	01
23	0502010477	CORPO SUP PRESILHA		04	04	04
24	0503010180	ARRUELA PRESSAO 7/16 ZN 1K01546		04	04	04
25	0503011135	PARAF 7/16 UNC X 1.1/2 C S G.5 ZN		04	04	04
26	0501047895	TOPADOR 25 P/CIL 1.3/4 2 2.1/8		06	06	06

Item	Código	Descrição	Ver Pág.	12	14	16
27	0501047885	TOPADOR 30 P/CIL 1.3/4 2 2.1/8		03	03	03
28	0501047886	TOPADOR 35 P/CIL 1.3/4 2 2.1/8		03	03	03
29	0501047887	TOPADOR 40 P/CIL 1.3/4 2 2.1/8		03	03	03
30	0501047888	TOPADOR 45 P/CIL 1.3/4 2 2.1/8		03	03	03
31	0521040349	PARAF 1.1/4 UNC X 5.3/4 CA COMPL HD		08	08	08
31A	0501010954	PARAF 1.1/4 UNC X 5.3/4 C A 8.8 ZN		01	01	01
31B	0571010449	TRAVA P/PARAF HD/EHD		01	01	01
31C	0571010448	LUVA 32,50 X 75 X 16 HD/EHD		01	01	01
31D	0501010087	PORCA 1.1/4 UNC SEXT 2 ZN		02	02	02
32	0541014119	EIXO JUNCAO 37,50 X 195 GASP/GASPM		02	02	02
33	0501011301	PORCA CAST 1.1/2UNC 6FPP SEX2.5/16ZN		02	02	02
34	0503010010	CONTRAPINO 1/4 X 2.1/2		02	02	02
35	0561016693	TRAVA P/ TRANSPORTE 345		02	02	02
36	0541016844	FIXADOR TRAVA TRANSPORTE		03	03	03
37	0503030285	CUPILHA 4 X 60		03	03	03
38	0521052249	CONJUNTO PORTA MANUAL	22	01	01	01
39	0521062849	SUPORTE MANGUEIRAS 1216		01	01	01
40	0503010023	ARRUELA PRESSAO 3/4 ZN 1K01584		01	01	01
41	0503010014	PORCA S. 3/4 UNC (PESADA) G.5 ZN		01	01	01
42	0503016137	CHAVE 1.1/4 CABO CIL GASP		01	01	01
43	0501061044	CHAVE 2.1/8 E 2.1/2 CABO CHATO		02	02	02
44	0521062858	CHAVE 51,50 PORCA 1.1/4 GASPCR-EHD		01	01	01
45	0501011432	CHAVE 1.1/2 E 1.5/8 CABO CHATO		01	01	01
46	0561014251	EIXO JUNCAO 22,30 X 28,58 X 80 GCRO		01	01	01
47	0503030012	CUPILHA 4 X 88		01	01	01
48	0909098616	CIRCUITO HIDRAULICO - 12/14/16D	23	01	01	01
49	0503010002	GRAXEIRA 1800		08	08	08
50	0909098607	SEÇÃO DE DISCOS COM 18D	29	01	00	00
50.	0909098608	SEÇÃO DE DISCOS COM 20D	30	00	01	00
50..	0909098609	SEÇÃO DE DISCOS COM 22D	31	00	00	01
51	0521013678	LIMPADOR DIANT GVMF 60903 3443376		06	07	08
52	0521013679	LIMPADOR TRAS GVMF 60904 3443385		06	07	08
53	0511064771	SUPT LIMP GAPCW/GASPCW		12	14	16
54	0501010500	PARAF 3/4 UNC X 3 C S G.5 ZN		24	28	32
55	0541010763	ARRUELA LISA 20,50 X 42 X 6,30 ZN		48	56	64
56	0503010014	PORCA S. 3/4 UNC (PESADA) G.5 ZN		27	31	35
57	0503012195	PARAF 5/8 X1.1/4NC CAPQ G.5 1K20328		24	28	32
58	0503010027	ARRUELA PRESSAO 5/8 ZN 1K01574		24	28	32
59	0503010013	PORCA S. 5/8 UNC G.5 ZN		24	28	32

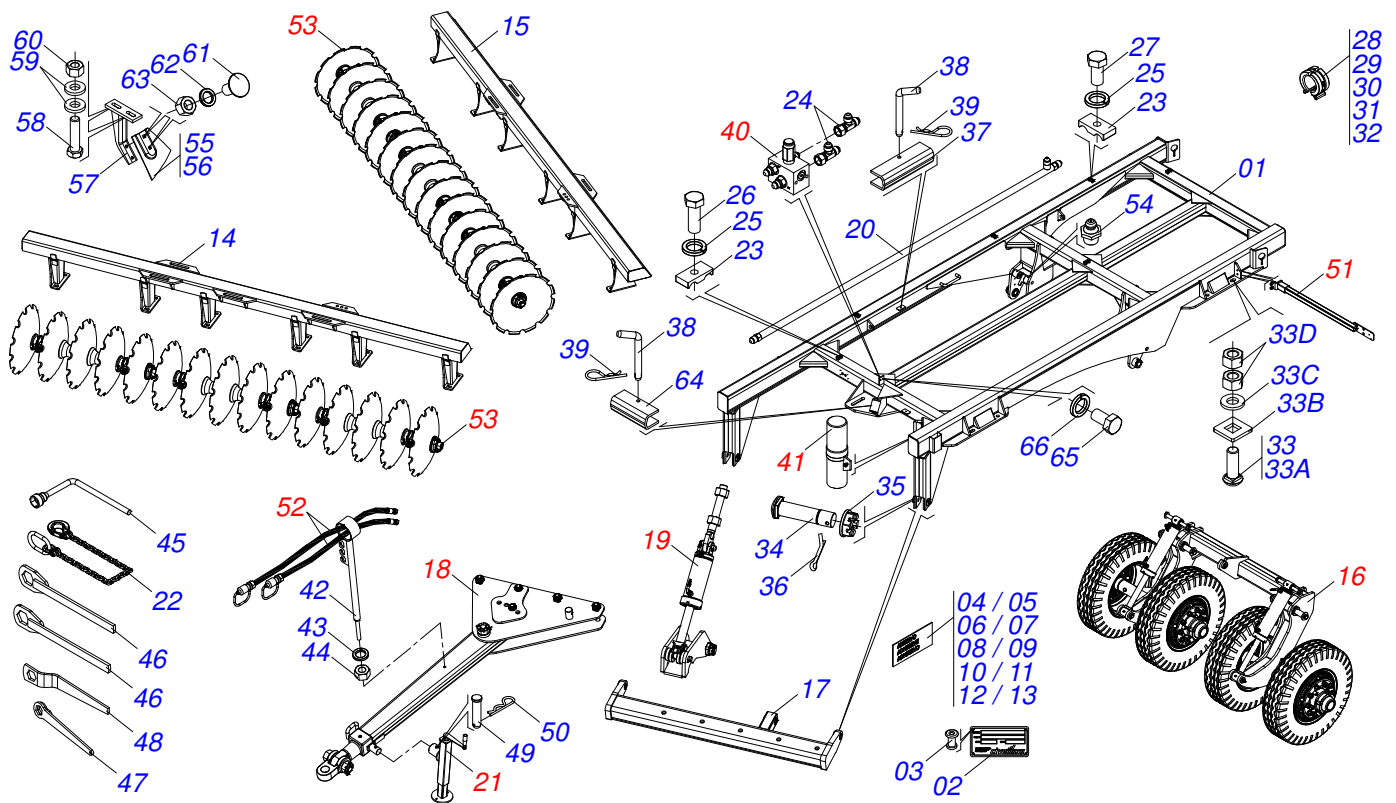




Item	Código	Descrição	Ver Pág.	18	20	22
01	0521066705	QUADRO GAPCRC-HD		01	01	01
02	0503034004	ETIQ IDENT ALUMIN CIVEMASA 61X118		01	01	01
03	0503010001	REBITE POP AD 423 3,2 X 5,5		04	04	04
04	0503034078	ETIQUETA ADESIVA PONTOS PARA ICAMENTO		04	04	04
05	0503031738	ETIQUETA ADESIVA ADVERTENCIA		03	03	03
06	0503031739	ETIQ ADES PERIGO 11,7 X 7.		01	01	01
07	0503034499	ETIQUETA ADESIVA MANOPLA CORES (OUTROS)		01	01	01
08	0503031428	ETIQUETA ADESIVA ATENCAO LER MANUAL		01	01	01
09	0503031827	ETIQUETA ADESIVA LUBRIFICACAO E REAPERTO DIARIO		01	01	01
10	0503033647	EMBLEMA AUTO CONTR OK APROVADO CIV		01	01	01
11	0503033038	EMBLEMA PERIGO SEG 07 1G18080		01	01	01
12	0503034058	EMBLEMA GASPCRC HD 9017		02	02	02
13	0503033237	EMBLEMA LOGO CIVEMASA 120 X 480		02	02	02
14	0521066601	CHASSI DIANTEIRO 18D		01	00	00
14.	0521066597	CHASSI DIANTEIRO 20D		00	01	00
14..	0531060194	CHASSI DIANTEIRO 22D		00	00	01
15	0521066602	CHASSI TRASEIRO 18D		01	00	00
15.	0521066598	CHASSI TRASEIRO 20D		00	01	00
15..	0531060195	CHASSI TRASEIRO 22D		00	00	01
16	0909098603	RODEIRO COMPLETO	6	01	01	01
17	0521066699	BARRA ENGATE (2135) GAPCR HD		01	01	01
18	0511041592	BARRA TRAÇÃO COMPLETO COM ENGATE 3"		01	01	01
19	0909094136	CONJUNTO DO ARTICULADO DO CABEÇALHO	16	01	01	01
20	0521066937	DUTO DISTRIB OLEO 2650 03SAIDAS R3/4 JIC GCRO7012		02	02	02
21	0511048088	MACACO COMPLETO	19	01	01	01
22	0503013150	CORRENTE SEGURANÇA 1300 X 3/8 C/GANCHO/ARGOLA		01	01	01
23	0502010477	CORPO SUP PRESILHA		05	05	05
24	0501012803	ARRUELA LISA 12 X 30 X 3,00 ZN		04	04	04
25	0503010180	ARRUELA PRESSAO 7/16 ZN 1K01546		04	04	04

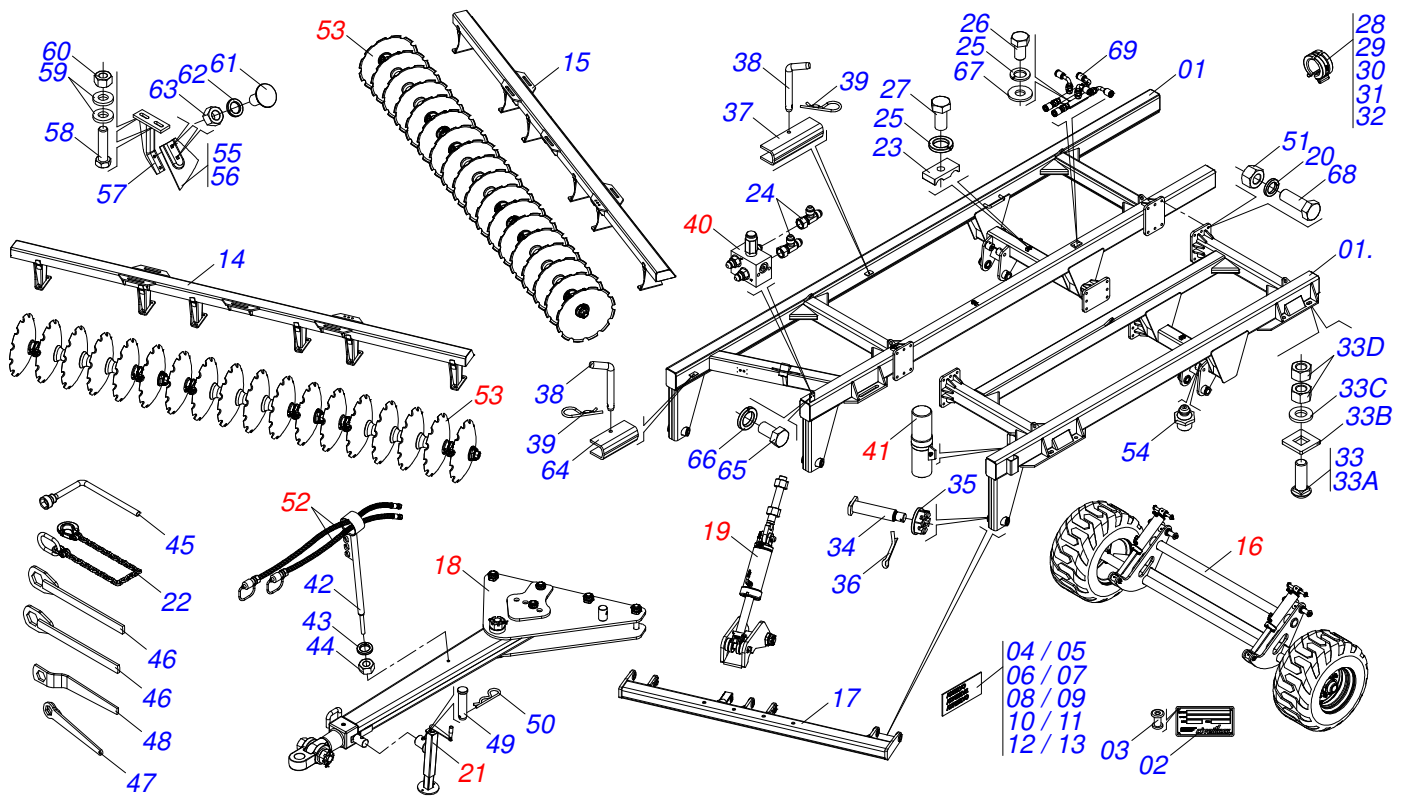
Item	Código	Descrição	Ver Pág.	18	20	22
26	0503011173	PARAF 7/16 UNC X 2 CSRT G.5 ZN		02	02	02
27	0503011135	PARAF 7/16 UNC X 1.1/2 C S G.5 ZN		03	03	03
28	0501047895	TOPADOR 25 P/CIL 1.3/4 2 2.1/8		04	04	04
29	0501047885	TOPADOR 30 P/CIL 1.3/4 2 2.1/8		02	02	02
30	0501047886	TOPADOR 35 P/CIL 1.3/4 2 2.1/8		02	02	02
31	0501047887	TOPADOR 40 P/CIL 1.3/4 2 2.1/8		02	02	02
32	0501047888	TOPADOR 45 P/CIL 1.3/4 2 2.1/8		02	02	02
33	0521040349	PARAF 1.1/4 UNC X 5.3/4 CA COMPL HD		08	08	08
33A	0501010954	PARAF 1.1/4 UNC X 5.3/4 C A 8.8 ZN		01	01	01
33B	0571010449	TRAVA P/PARAF HD/EHD		01	01	01
33C	0571010448	LUVA 32,50 X 75 X 16 HD/EHD		01	01	01
33D	0501010087	PORCA 1.1/4 UNC SEXT 2 ZN		02	02	02
34	0541014119	EIXO JUNCAO 37,50 X 195 GASP/GASPM		02	02	02
35	0501011301	PORCA CAST 1.1/2UNC 6FPP SEX2.5/16ZN		02	02	02
36	0503010010	CONTRAPINO 1/4 X 2.1/2		02	02	02
37	0561016693	TRAVA P/ TRANSPORTE 345		02	02	02
38	0541016844	FIXADOR TRAVA TRANSPORTE		03	03	03
39	0503030285	CUPILHA 4 X 60		03	03	03
40	0511059196	VALVULA COMPLETA	20	01	01	01
41	0521052249	CONJUNTO PORTA MANUAL	22	01	01	01
42	0521062849	SUPORTE MANGUEIRAS 1216		01	01	01
43	0503010023	ARRUELA PRESSAO 3/4 ZN 1K01584		01	01	01
44	0503010014	PORCA S. 3/4 UNC (PESADA) G.5 ZN		01	01	01
45	0503016137	CHAVE 1.1/4 CABO CIL GASP		01	01	01
46	0501061044	CHAVE 2.1/8 E 2.1/2 CABO CHATO		02	02	02
47	0521062858	CHAVE 51,50 PORCA 1.1/4 GASPCR-EHD		01	01	01
48	0501011432	CHAVE 1.1/2 E 1.5/8 CABO CHATO		01	01	01
49	0561014251	EIXO JUNCAO 22,30 X 28,58 X 80 GCRO		01	01	01
50	0503030012	CUPILHA 4 X 88		01	01	01
51	0909093685	CONJUNTO DE FIXAÇÃO DA LANTERNA		01	01	01
52	0909098605	CIRCUITO HIDRAULICO		01	01	01
53	0909098607	SEÇÃO DE DISCOS COM 18D	29	01	00	00
53.	0909098608	SEÇÃO DE DISCOS COM 20D	30	00	01	00
53..	0909098609	SEÇÃO DE DISCOS COM 22D	31	00	00	01
54	0503010002	GRAXEIRA 1800		10	10	10
55	0521013678	LIMPADOR DIANT GVMF 60903 3443376		09	10	11
56	0521013679	LIMPADOR TRAS GVMF 60904 3443385		09	10	11
57	0511064771	SUPT LIMP GAPCW/GASPCW		18	20	22
58	0501010500	PARAF 3/4 UNC X 3 C S G.5 ZN		36	40	44
59	0541010763	ARRUELA LISA 20,50 X 42 X 6,30 ZN		72	80	88
60	0503010014	PORCA S. 3/4 UNC (PESADA) G.5 ZN		41	45	49
61	0503012195	PARAF 5/8 X1.1/4NC CAPQ G.5 1K20328		36	40	44
62	0503010027	ARRUELA PRESSAO 5/8 ZN 1K01574		36	40	44
63	0503010013	PORCA S. 5/8 UNC G.5 ZN		36	40	44
64	0551019515	TRAVA TRANSPORTE DODH-F 9009 T		01	01	01





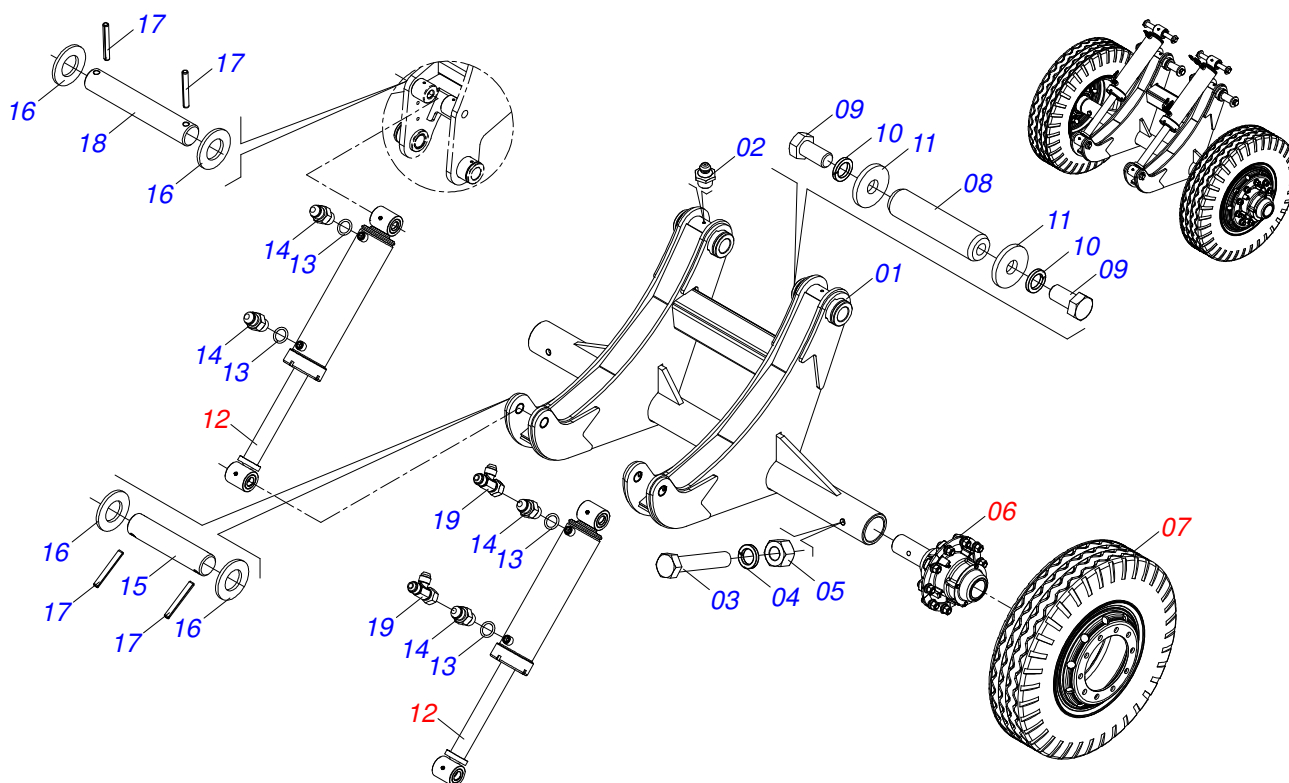
Item	Código	Descrição	Ver Pág.	024	026	028	030
01	0521068657	QUADRO GASPCRC EHD 10020		001	001	001	001
02	0503034004	ETIQ IDENT ALUMIN CIVEMASA 61X118		001	001	001	001
03	0503010001	REBITE POP AD 423 3,2 X 5,5		004	004	004	004
04	0503034078	ETIQUETA ADESIVA PONTOS PARA ICAMENTO		004	004	004	004
05	0503031738	ETIQUETA ADESIVA ADVERTENCIA		003	003	003	003
06	0503031739	ETIQ ADES PERIGO 11,7 X 7.		001	001	001	001
07	0503034499	ETIQUETA ADESIVA MANOPLA CORES (OUTROS)		001	001	001	001
08	0503031428	ETIQUETA ADESIVA ATENCAO LER MANUAL		001	001	001	001
09	0503031827	ETIQUETA ADESIVA LUBRIFICACAO E REAPERTO DIARIO		001	001	001	001
10	0503033647	EMBLEMA AUTO CONTR OK APROVADO CIV		001	001	001	001
11	0503033038	EMBLEMA PERIGO SEG 07 1G18080		001	001	001	001
12	0503034058	EMBLEMA GASPCRC HD 9017		002	002	002	002
13	0503033237	EMBLEMA LOGO CIVEMASA 120 X 480		002	002	002	002
14	0521065293	CHASSI DIANTEIRO - 24D		001	000	000	000
14.	0521065297	CHASSI DIANTEIRO - 26D		000	001	000	000
14..	0521065299	CHASSI DIANTEIRO - 28D		000	000	001	000
14...	0521065303	CHASSI DIANTEIRO - 30D		000	000	000	001
15	0521065291	CHASSI TRASEIRO - 24D		001	000	000	000
15.	0521065295	CHASSI TRASEIRO - 26D		000	001	000	000
15..	0521065301	CHASSI TRASEIRO - 28D		000	000	001	000
15...	0521065305	CHASSI TRASEIRO - 30D		000	000	000	001
16	0909098603	RODEIRO COMPLETO	6	001	001	001	001
17	0511066580	BARRA ENGATE 2135 GAPCR HD		001	001	001	001
18	0521041823	BARRA TRACAO COMPLETA (PINO 3")	12	001	001	001	001
19	0909098619	CONJUNTO DO ARTICULADOR DO CABEÇALHO	18	001	001	001	001
20	0521066937	DUTO DISTRIB OLEO 2650 03SAIDAS R3/4 JIC GCRO7012		002	002	002	002
21	0511048088	MACACO COMPLETO	19	001	001	001	001
22	0503013150	CORRENTE SEGURANÇA 1300 X 3/8 C/GANCHO/ARGOLA		001	001	001	001
23	0502010477	CORPO SUP PRESILHA		005	005	005	005

Item	Código	Descrição	Ver Pág.	024	026	028	030
24	0503011968	ADAPT T C/PORCA GIRAT LAT3/4 8R6X-S		002	002	002	002
25	0503010180	ARRUELA PRESSAO 7/16 ZN 1K01546		004	004	004	004
26	0503011103	PARAF 7/16 UNC X 2.1/2 C S G.5 ZN		001	001	001	001
27	0503011135	PARAF 7/16 UNC X 1.1/2 C S G.5 ZN		003	003	003	003
28	0501047895	TOPADOR 25 P/CIL 1.3/4 2 2.1/8		006	006	006	006
29	0501047885	TOPADOR 30 P/CIL 1.3/4 2 2.1/8		003	003	003	003
30	0501047886	TOPADOR 35 P/CIL 1.3/4 2 2.1/8		003	003	003	003
31	0501047887	TOPADOR 40 P/CIL 1.3/4 2 2.1/8		003	003	003	003
32	0501047888	TOPADOR 45 P/CIL 1.3/4 2 2.1/8		003	003	003	003
33	0521040349	PARAF 1.1/4 UNC X 5.3/4 CA COMPL HD		009	009	009	009
33A	0501010954	PARAF 1.1/4 UNC X 5.3/4 C A 8.8 ZN		001	001	001	001
33B	0571010449	TRAVA P/PARAF HD/EHD		001	001	001	001
33C	0571010448	LUVA 32,50 X 75 X 16 HD/EHD		001	001	001	001
33D	0501010087	PORCA 1.1/4 UNC SEXT 2 ZN		002	002	002	002
34	0541014119	EIXO JUNCAO 37,50 X 195 GASP/GASPM		002	002	002	002
35	0501011301	PORCA CAST 1.1/2UNC 6FPP SEX2.5/16ZN		002	002	002	002
36	0503010010	CONTRAPINO 1/4 X 2.1/2		002	002	002	002
37	0561016693	TRAVA P/ TRANSPORTE 345		002	002	002	002
38	0541016844	FIXADOR TRAVA TRANSPORTE		003	003	003	003
39	0503030285	CUPILHA 4 X 60		003	003	003	003
40	0521052191	VALVULA ALIVIO HFB060306 COM NIPLE 3/4 UNF JIC	21	001	001	001	001
41	0521052249	CONJUNTO PORTA MANUAL	22	001	001	001	001
42	0521062849	SUPORTE MANGUEIRAS 1216		001	001	001	001
43	0503010023	ARRUELA PRESSAO 3/4 ZN 1K01584		001	001	001	001
44	0503010014	PORCA S. 3/4 UNC (PESADA) G.5 ZN		001	001	001	001
45	0503016137	CHAVE 1.1/4 CABO CIL GASP		001	001	001	001
46	0501061044	CHAVE 2.1/8 E 2.1/2 CABO CHATO		002	002	002	002
47	0521062858	CHAVE 51,50 PORCA 1.1/4 GASPCR-EHD		001	001	001	001
48	0501011432	CHAVE 1.1/2 E 1.5/8 CABO CHATO		001	001	001	001
49	0561014251	EIXO JUNCAO 22,30 X 28,58 X 80 GCRO		001	001	001	001
50	0503030012	CUPILHA 4 X 88		001	001	001	001
51	0909093685	CONJUNTO DE FIXAÇÃO DA LANTERNA		001	001	001	001
52	0909098620	CIRCUITO HIDRAULICO - 24/26/28/30D	25	001	001	001	001
53	0909098621	SEÇÃO DE DISCOS - 24/26/28/30D	32	001	001	001	001
54	0503010002	GRAXEIRA 1800		010	010	010	010
55	0521013678	LIMPADOR DIANT GVMF 60903 3443376		012	013	014	015
56	0521013679	LIMPADOR TRAS GVMF 60904 3443385		012	013	014	015
57	0511064771	SUPT LIMP GAPCW/GASPCW		024	026	028	030
58	0501010500	PARAF 3/4 UNC X 3 C S G.5 ZN		048	052	056	060
59	0541010763	ARRUELA LISA 20,50 X 42 X 6,30 ZN		096	104	112	120
60	0503010014	PORCA S. 3/4 UNC (PESADA) G.5 ZN		053	057	061	065
61	0503012195	PARAF 5/8 X1.1/4NC CAPQ G.5 1K20328		048	052	056	060
62	0503010027	ARRUELA PRESSAO 5/8 ZN 1K01574		048	052	056	060
63	0503010013	PORCA S. 5/8 UNC G.5 ZN		048	052	056	060
64	0551019515	TRAVA TRANSPORTE DODH-F 9009 T		001	001	001	001
65	0503010232	PARAF 5/8 UNC X 1.3/4 C S G.5 ZN		002	002	002	002
66	0503010025	ARRUELA PRESSAO 3/8 ZN 1K01527		002	002	002	002

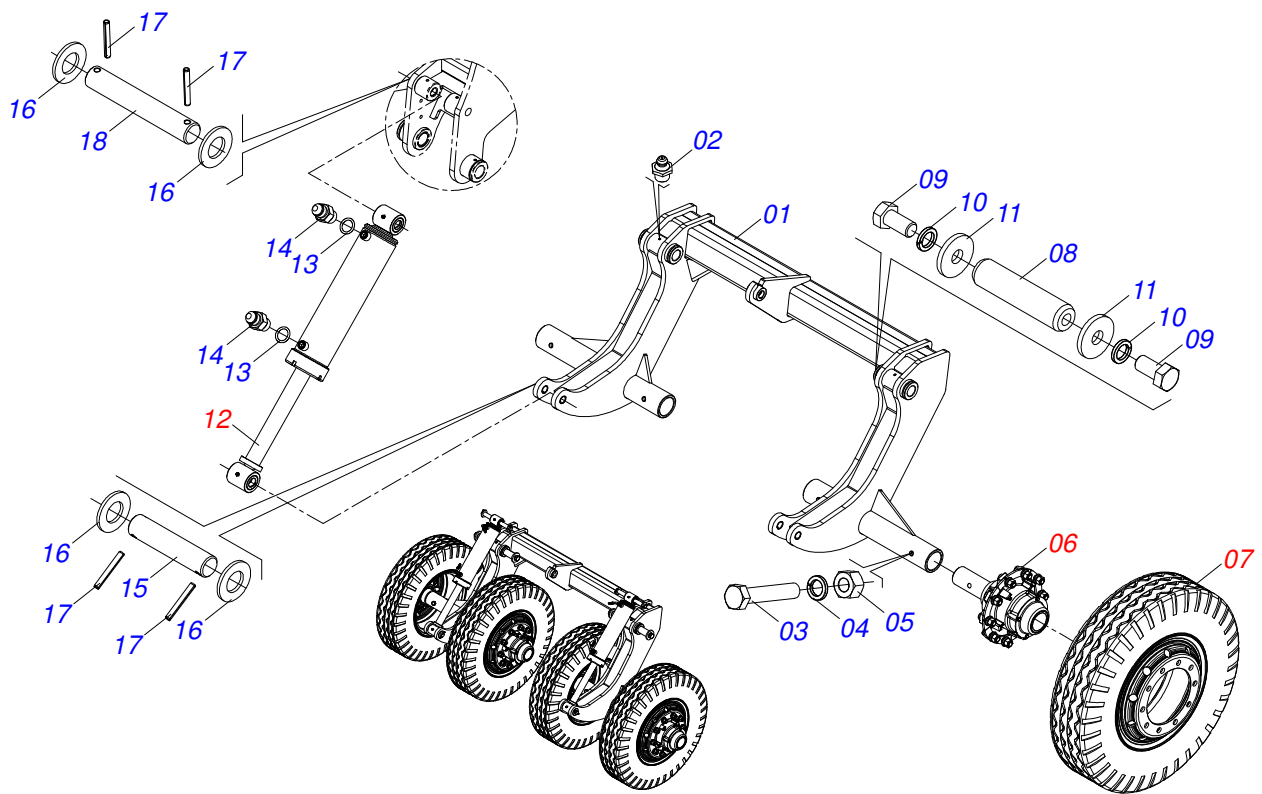


Item	Código	Descrição	Ver Pág.	032	034	036
01	0521065286	QUADRO DIR GASPCRC-HD 9017 32-36		001	001	001
01.	0521065287	QUADRO ESQ GASPCR-HD 9017 32-36		001	001	001
02	0503034004	ETIQ IDENT ALUMIN CIVEMASA 61X118		001	001	001
03	0503010001	REBITE POP AD 423 3,2 X 5,5		004	004	004
04	0503034078	ETIQUETA ADESIVA PONTOS PARA ICAMENTO		007	007	007
05	0503031738	ETIQUETA ADESIVA ADVERTENCIA		003	003	003
06	0503031739	ETIQ ADES PERIGO 11,7 X 7.		001	001	001
07	0503034499	ETIQUETA ADESIVA MANOPLA CORES (OUTROS)		001	001	001
08	0503031428	ETIQUETA ADESIVA ATENCAO LER MANUAL		001	001	001
09	0503031827	ETIQUETA ADESIVA LUBRIFICACAO E REAPERTO DIARIO		001	001	001
10	0503033647	EMBLEMA AUTO CONTR OK APROVADO CIV		001	001	001
11	0503033237	EMBLEMA LOGO CIVEMASA 120 X 480		002	002	002
12	0503034058	EMBLEMA GASPCRC HD 9017		002	002	002
13	0503033038	EMBLEMA PERIGO SEG 07 1G18080		001	001	001
14	0521065307	CHASSI DIANTEIRO - 32D		001	000	000
14.	0521065311	CHASSI DIANTEIRO - 34D		000	001	000
14..	0521065315	CHASSI DIANTEIRO - 36D		000	000	001
15	0521065309	CHASSI TRASEIRO - 32D		001	000	000
15.	0521065313	CHASSI TRASEIRO - 34D		000	001	000
15..	0521065317	CHASSI TRASEIRO - 36D		000	000	001
16	0909094862	RODEIRO COMPLETO	7	001	001	001
17	0521065288	BARRA ENGATE GASPCR-HD 9017 32A36		001	001	001
18	0521047758	BARRA TRACAO COMPLETA (EIXO 2)	13	001	001	001
19	0909094855	CONJUNTO DO ARTICULADOR DO CABEÇALHO	14	001	001	001
20	0503010012	ARRUELA PRESSAO 1 ZN 1K01602		018	018	018
21	0511048088	MACACO COMPLETO	19	001	001	001
22	0503013150	CORRENTE SEGURANÇA 1300 X 3/8 C/GANCHO/ARGOLA		001	001	001
23	0502010477	CORPO SUP PRESILHA		004	004	004
24	0503011968	ADAPT T C/PORCA GIRAT LAT3/4 8R6X-S		002	002	002
25	0503010180	ARRUELA PRESSAO 7/16 ZN 1K01546		006	006	006

Item	Código	Descrição	Ver Pág.	032	034	036
26	0503011338	PARAF 7/16 UNC X 1 C S G.5 ZN		002	002	002
27	0503011135	PARAF 7/16 UNC X 1.1/2 C S G.5 ZN		004	004	004
28	0501047895	TOPADOR 25 P/CIL 1.3/4 2 2.1/8		006	006	006
29	0501047885	TOPADOR 30 P/CIL 1.3/4 2 2.1/8		003	003	003
30	0501047886	TOPADOR 35 P/CIL 1.3/4 2 2.1/8		003	003	003
31	0501047887	TOPADOR 40 P/CIL 1.3/4 2 2.1/8		003	003	003
32	0501047888	TOPADOR 45 P/CIL 1.3/4 2 2.1/8		003	003	003
33	0521040349	PARAF 1.1/4 UNC X 5.3/4 CA COMPL HD		010	010	010
33A	0501010954	PARAF 1.1/4 UNC X 5.3/4 C A 8.8 ZN		001	001	001
33B	0571010449	TRAVA P/PARAF HD/EHD		001	001	001
33C	0571010448	LUVA 32,50 X 75 X 16 HD/EHD		001	001	001
33D	0501010087	PORCA 1.1/4 UNC SEXT 2 ZN		002	002	002
34	0521063989	EIXO 50 X 392 C/TRAVA GCRO-QL 7010		003	003	003
35	0501011301	PORCA CAST 1.1/2UNC 6FPP SEX2.5/16ZN		003	003	003
36	0503010010	CONTRAPINO 1/4 X 2.1/2		003	003	003
37	0561016693	TRAVA P/ TRANSPORTE 345		002	002	002
38	0541016844	FIXADOR TRAVA TRANSPORTE		003	003	003
39	0503030285	CUPILHA 4 X 60		003	003	003
40	0521052191	VALVULA ALIVIO HFB060306 COM NIPLE 3/4 UNF JIC	21	001	001	001
41	0521052249	CONJUNTO PORTA MANUAL	22	001	001	001
42	0521062849	SUPORTE MANGUEIRAS 1216		001	001	001
43	0503010023	ARRUELA PRESSAO 3/4 ZN 1K01584		001	001	001
44	0503010014	PORCA S. 3/4 UNC (PESADA) G.5 ZN		001	001	001
45	0503016137	CHAVE 1.1/4 CABO CIL GASP		001	001	001
46	0501061044	CHAVE 2.1/8 E 2.1/2 CABO CHATO		002	002	002
47	0521062858	CHAVE 51,50 PORCA 1.1/4 GASPCR-EHD		001	001	001
48	0501011432	CHAVE 1.1/2 E 1.5/8 CABO CHATO		001	001	001
49	0561014251	EIXO JUNCAO 22,30 X 28,58 X 80 GCRO		001	001	001
50	0503030012	CUPILHA 4 X 88		001	001	001
51	0501010059	PORCA S. 1 UNC (PESADA) G.5 ZN		018	018	018
52	0909098622	CIRCUITO HIDRAULICO - 32/34/36D	26	001	001	001
53	0909098621	SEÇÃO DE DISCOS - 24/26/28/30D	32	001	001	001
54	0503010002	GRAXEIRA 1800		011	011	011
55	0521013678	LIMPADOR DIANT GVMF 60903 3443376		016	017	018
56	0521013679	LIMPADOR TRAS GVMF 60904 3443385		016	017	018
57	0511064771	SUPT LIMP GAPCW/GASPCW		032	034	036
58	0501010500	PARAF 3/4 UNC X 3 C S G.5 ZN		064	068	072
59	0541010763	ARRUELA LISA 20,50 X 42 X 6,30 ZN		128	136	144
60	0503010014	PORCA S. 3/4 UNC (PESADA) G.5 ZN		067	071	075
61	0503012195	PARAF 5/8 X1.1/4NC CAPQ G.5 1K20328		064	068	072
62	0503010027	ARRUELA PRESSAO 5/8 ZN 1K01574		064	068	072
63	0503010013	PORCA S. 5/8 UNC G.5 ZN		064	068	072
64	0551019515	TRAVA TRANSPORTE DODH-F 9009 T		001	001	001
65	0503010232	PARAF 5/8 UNC X 1.3/4 C S G.5 ZN		002	002	002
66	0503010025	ARRUELA PRESSAO 3/8 ZN 1K01527		002	002	002
67	0501012803	ARRUELA LISA 12 X 30 X 3,00 ZN		002	002	002
68	0501010171	PARAF 1 UNC X 3.1/2 C S G.5 ZN		018	018	018
69	0501068706	CONEXAO DUPLA PSA3 TERR		001	001	001

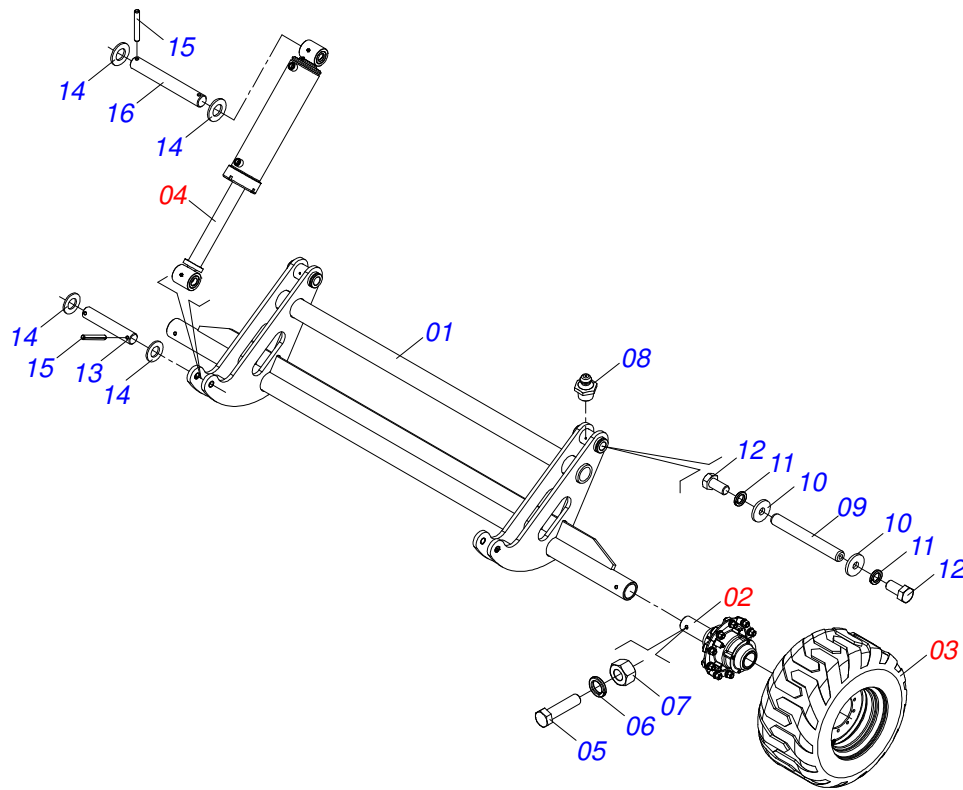


Item	Código	Descrição	Ver Pág.	QT
01	0521068368	SUPORTE RODADO GAPCR-HD		01
02	0503010002	GRAXEIRA 1800		02
03	0503011198	PARAF 3/4 UNC X 6 C S G.5 ZN		02
04	0503010023	ARRUELA PRESSAO 3/4 ZN 1K01584		02
05	0503010014	PORCA S. 3/4 UNC (PESADA) G.5 ZN		02
06	0501057120	RODADO SEM PNEU	8	02
07	0503061582	RODA MB COM PNEU 900X20-14L	9	02
08	0531018062	EIXO JUNCAO 408 GASPCW		02
09	0503011250	PARAF 1 UNC X 2 C S G.7 ZN		04
10	0503010012	ARRUELA PRESSAO 1 ZN 1K01602		04
11	0521011565	ARRUELA LISA 26,50 X 80 X 9,50 ZN		04
12	0521051832	CILINDRO HIDRAULICO 53,98 X 114,30 X 654 X 346	10	02
13	0503010190	ANEL O RING 2-114 N 3006-9B		04
14	0501010617	NIPLE 3/4 NF X 3/4 NF SEXT 7/8 X 44		04
15	0531018101	EIXO ARTIC 31,75 X 160 GASPCW		02
16	0501017779	ARRUELA LISA 32 X 60 X 4,75 ZN		08
17	0503011877	PINO ELAST 701194 8 X 60		08
18	0531018105	EIXO ARTIC 31,75 X 300 GASPCW 25 ZN		02
19	0503011968	ADAPT T C/PORCA GIRAT LAT3/4 8R6X-S		02

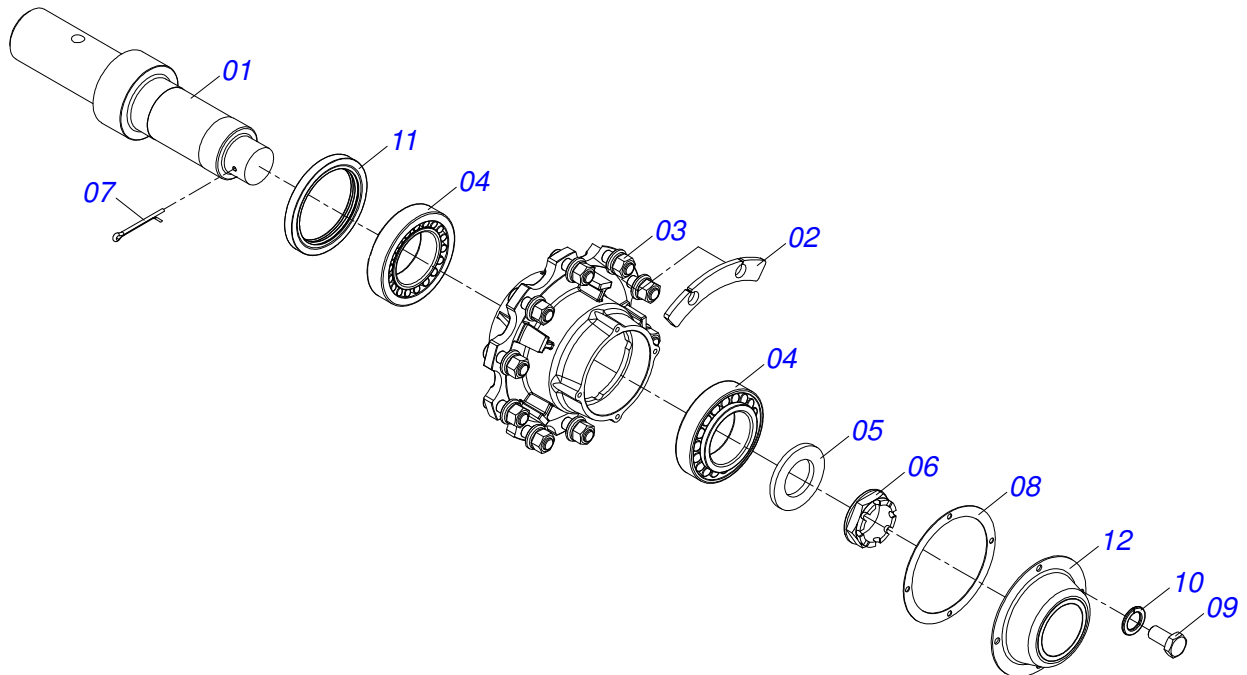


Item	Código	Descrição	Ver Pág.	QT
01	0521066478	RODEIRO GCRO 7010		01
02	0503010002	GRAXEIRA 1800		03
03	0503011198	PARAF 3/4 UNC X 6 C S G.5 ZN		04
04	0503010023	ARRUELA PRESSAO 3/4 ZN 1K01584		04
05	0503010014	PORCA S. 3/4 UNC (PESADA) G.5 ZN		04
06	0501057120	RODADO SEM PNEU	8	04
07	0503061582	RODA MB COM PNEU 900X20-14L	9	04
08	0531018062	EIXO JUNCAO 408 GASPCW		02
09	0503011250	PARAF 1 UNC X 2 C S G.7 ZN		04
10	0503010012	ARRUELA PRESSAO 1 ZN 1K01602		04
11	0521011565	ARRUELA LISA 26,50 X 80 X 9,50 ZN		04
12	0521051832	CILINDRO HIDRAULICO 53,98 X 114,30 X 654 X 346	10	02
13	0503010190	ANEL O RING 2-114 N 3006-9B		04
14	0501010617	NIPLE 3/4 NF X 3/4 NF SEXT 7/8 X 44		04
15	0531018101	EIXO ARTIC 31,75 X 160 GASPCW		02
16	0501017779	ARRUELA LISA 32 X 60 X 4,75 ZN		08
17	0503011877	PINO ELAST 701194 8 X 60		08
18	0531018105	EIXO ARTIC 31,75 X 300 GASPCW 25 ZN		02

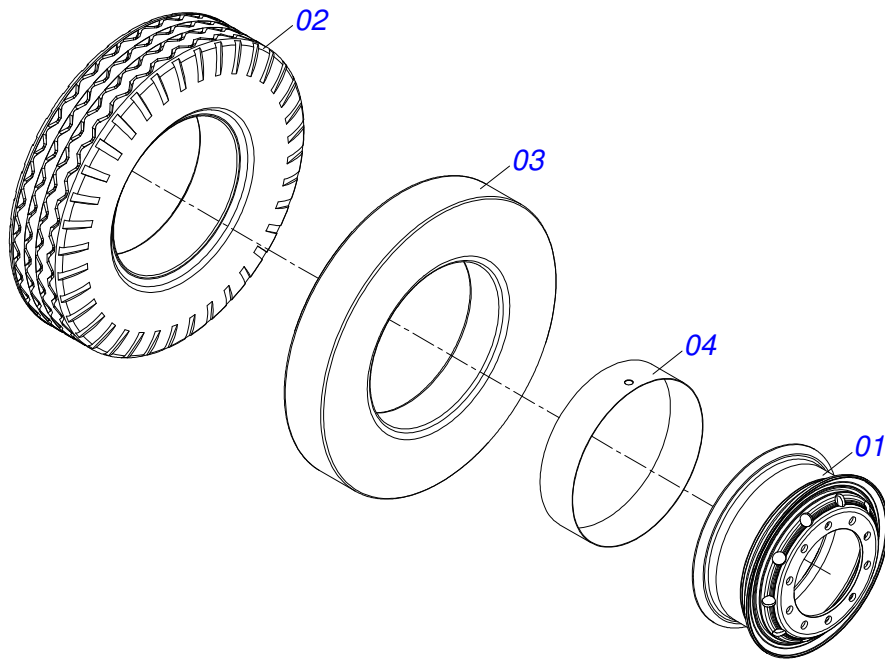




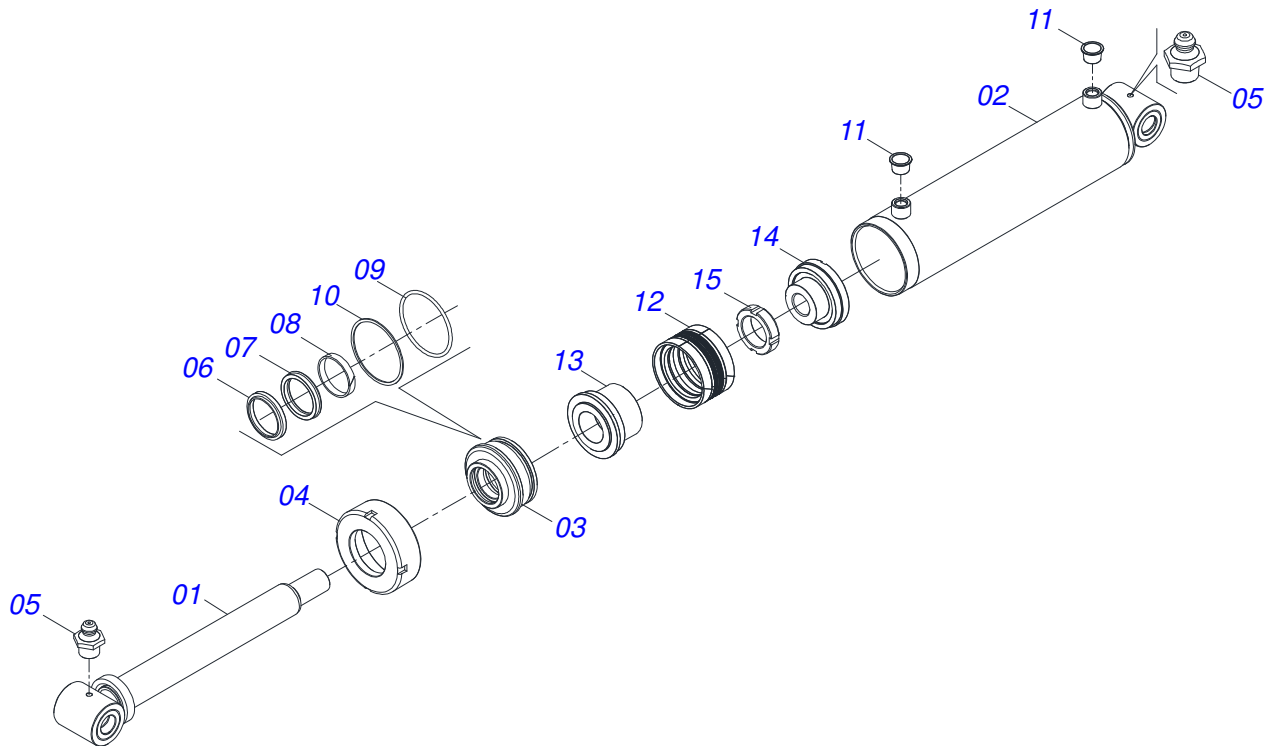
Item	Código	Descrição	Ver Pág.	QT
01	0521065289	RODEIRO GASPCR-HD 9017 32 A 36		01
02	0501057120	RODADO SEM PNEU	8	02
03	0503062172	RODA C/PNEU 600/50-22,5 CENT DESL		02
04	0521051832	CILINDRO HIDRAULICO 53,98 X 114,30 X 654 X 346	10	02
05	0503011198	PARAF 3/4 UNC X 6 C S G.5 ZN		02
06	0503010023	ARRUELA PRESSAO 3/4 ZN 1K01584		02
07	0503010014	PORCA S. 3/4 UNC (PESADA) G.5 ZN		02
08	0503010002	GRAXEIRA 1800		02
09	0531018062	EIXO JUNCAO 408 GASPCW		02
10	0521011565	ARRUELA LISA 26,50 X 80 X 9,50 ZN		04
11	0503010012	ARRUELA PRESSAO 1 ZN 1K01602		04
12	0503011250	PARAF 1 UNC X 2 C S G.7 ZN		04
13	0531018101	EIXO ARTIC 31,75 X 160 GASPCW		02
14	0501017779	ARRUELA LISA 32 X 60 X 4,75 ZN		08
15	0503011877	PINO ELAST 701194 8 X 60		08
16	0531018105	EIXO ARTIC 31,75 X 300 GASPCW 25 ZN		02



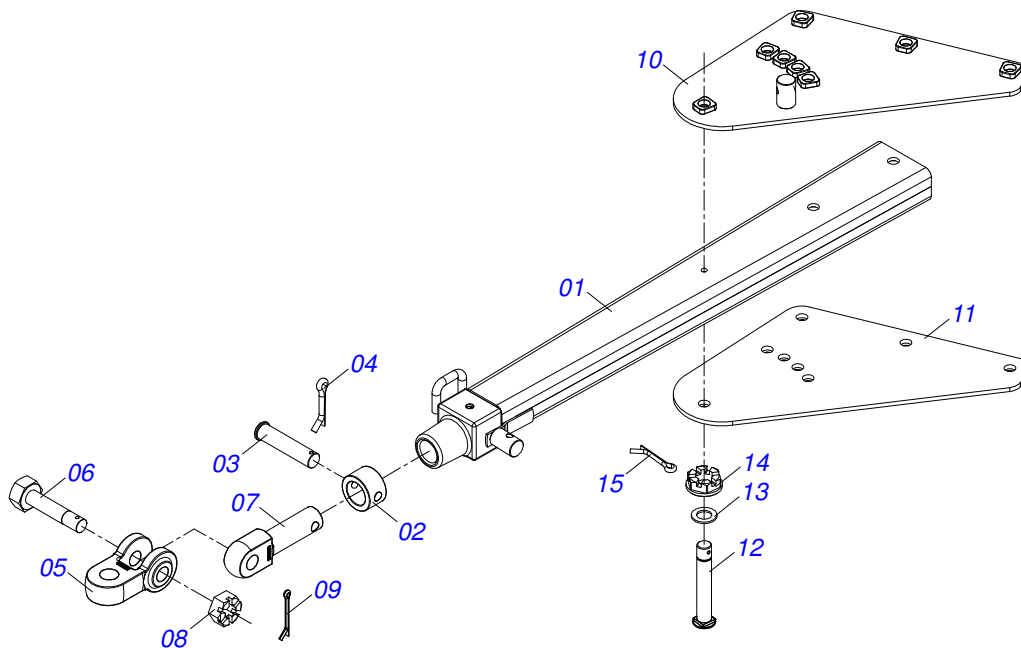
Item	Código	Descrição	Ver Pág.	QT
01	0551011426	PONTA EIXO R2.1/2UN GASPCR-EHD		01
02	0561015521	FLANGE MENOR SECCIONADA CUBO RODA		05
03	0501110761	CX RODADO C/PARAFUSO GCRO-QL		01
04	0503010118	ROL 32218		02
05	0531019986	ARRUELA LISA 64 X 110 X 9,50 TAC		01
06	0502040080	PORCA FLANGEADA R.2.1/2 UN STA2		01
07	0503012213	CONTRAPINO 1/4 X 4 1G13112 SA		01
08	0503013548	JUNTA CORTICA CR4F CAR JS00002		01
09	0503013546	PARAF SX MA5,8 M10X1,5X20ZA DI		04
10	0503013542	ARRUELA PRES M10 2130220009 1K01832		04
11	0503013541	RET 0310-BG SABO TRAS AR22 1G25356		01
12	0503013549	TAMPA CUBO PRETA 4F CAR LISA		01



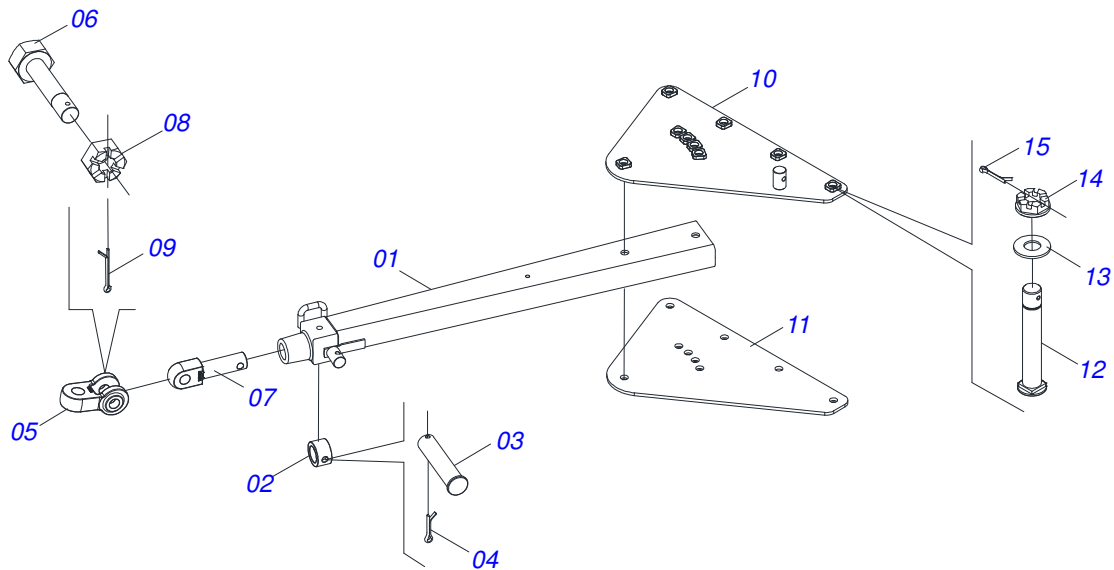
Item	Código	Descrição	Ver Pág.	QT
01	0503014184	RODA 7.00X20X281X10FX26,5X335 MB		01
02	0503010494	PNEU 9.00X 20 -14LONAS OK		01
03	0503010057	CAMARA AR 900 X 20		01
04	0503010470	PROTETOR 9.00 X 20		01



Item	Código	Descrição	Ver Pág.	QT
01	0521061684	EXTENSOR 56,98 X 590,50		01
02	0521061685	CAMISA 114,30 X 500 GCRO 7010		01
03	0502012644	SUORTE ANEIS 53,98 X 114,30		01
04	0502011222	TAMPA MOVEL 114,3		01
05	0503010002	GRAXEIRA 1800		02
06	0503015715	VEDACAO SCRAPER WAE302125-Z201		01
07	0503015642	VEDACAO U-CUP RUUB000970		01
08	0503015641	ANEL SLYDRING GR6900530-HM061		00
09	0503011892	ANEL O RING 2-346 N 3006-9B 1G04629		01
10	0503011893	ANEL BACK-UP 8-346 1G31096		01
11	0503030384	PLUG CON N-001		02
12	0503015640	VED SELEMASTER DSM PCUB000014		01
13	0561016578	CORPO EMBOLO Ø53,98 X 114,30 HASTE		01
14	0581015283	CORPO EMBOLO 114,30 R. 1.1/2 14 FPP		01
15	0503819100	PORCA KM AUTOTRAV TOP LOCK 1.1/2 UNF SA (KMP 0099)		01

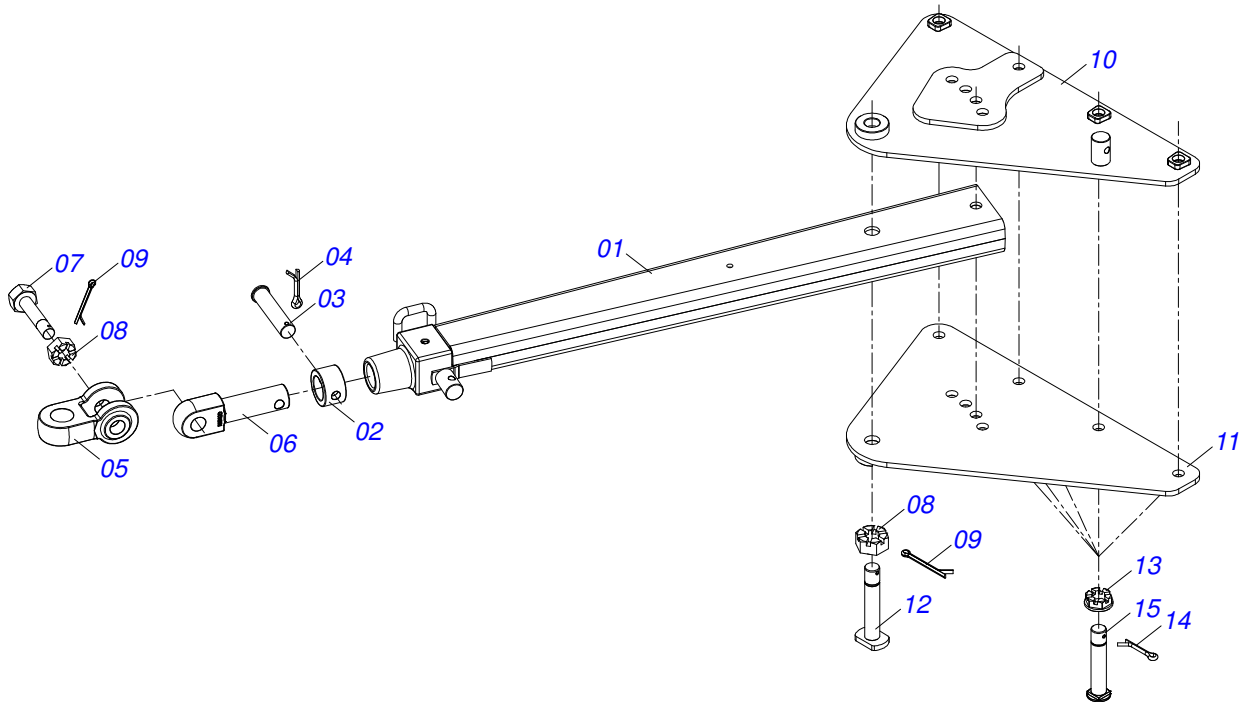


Item	Código	Descrição	Ver Pág.	QT
001	0511064669	BARRA TRACAO GAPCW/GASPCW		01
002	0502040263	ANEL TRAVA ENG 32M 106		01
003	0561017306	EIXO JUNCAO 31,50 X 130 GCRO		01
004	0503010523	CONTRAPINO 1/4 X 2 1G13201		01
005	0502040293	U ENG YH-90		01
006	0511067199	PARAF 2 UNS 10FPP X 241,50		01
007	0502040264	PINO ENG 32M108/YH-91 REMCO		01
008	0502040558	PORCA CAST 2 UNS 10FPP SEXT 99 SA		01
009	0503010074	CONTRAPINO 3/8 X 4		01
010	0511067825	PLACA SUP GASPCR-EHD 10020 12		01
011	0511067826	PLACA INF GASPCR-EHD 10020 12		01
012	0521011880	EIXO JUNCAO 37,50 X 227 PQ R.1.1/2 GAPCW ZN		05
013	0501012916	ARRUELA LISA 38,50 X 66 X 4,75 ZN		05
014	0501011301	PORCA CAST 1.1/2UNC 6FPP SEX2.5/16ZN		05
015	0503010010	CONTRAPINO 1/4 X 2.1/2		05

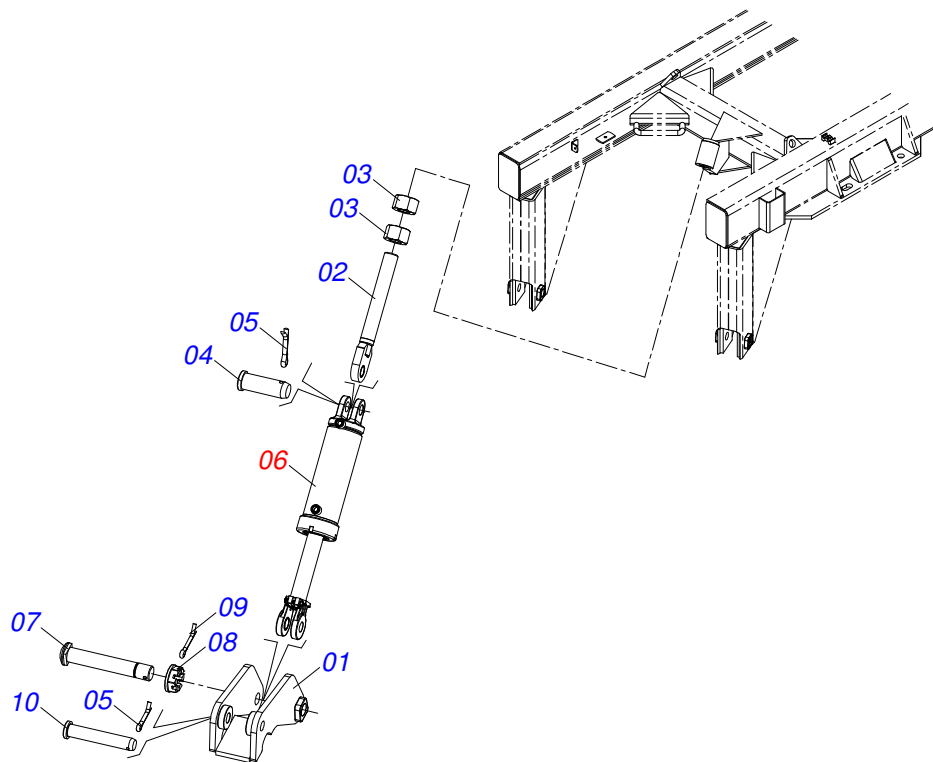


Item	Código	Descrição	Ver Pág.	QT
001	0511064669	BARRA TRACAO GAPCW/GASPCW		01
002	0502040263	ANEL TRAVA ENG 32M 106		01
003	0561017306	EIXO JUNCAO 31,50 X 130 GCRO		01
004	0503010523	CONTRAPINO 1/4 X 2 1G13201		01
005	0502040849	"U" ENGATE(PINO 3" JD)GASPCR-EHD26D		01
006	0511067199	PARAF 2 UNS 10FPP X 241,50		01
007	0502040264	PINO ENG 32M108/YH-91 REMCO		01
008	0502040558	PORCA CAST 2 UNS 10FPP SEXT 99 SA		01
009	0503010074	CONTRAPINO 3/8 X 4		01
010	0511064659	PLACA SUP GAPCW 45		01
011	0511064658	PLACA INF GAPCW 45		01
012	0521011880	EIXO JUNCAO 37,50 X 227 PQ R.1.1/2 GAPCW ZN		06
013	0501012916	ARRUELA LISA 38,50 X 66 X 4,75 ZN		06
014	0501011301	PORCA CAST 1.1/2UNC 6FPP SEX2.5/16ZN		06
015	0503010010	CONTRAPINO 1/4 X 2.1/2		06

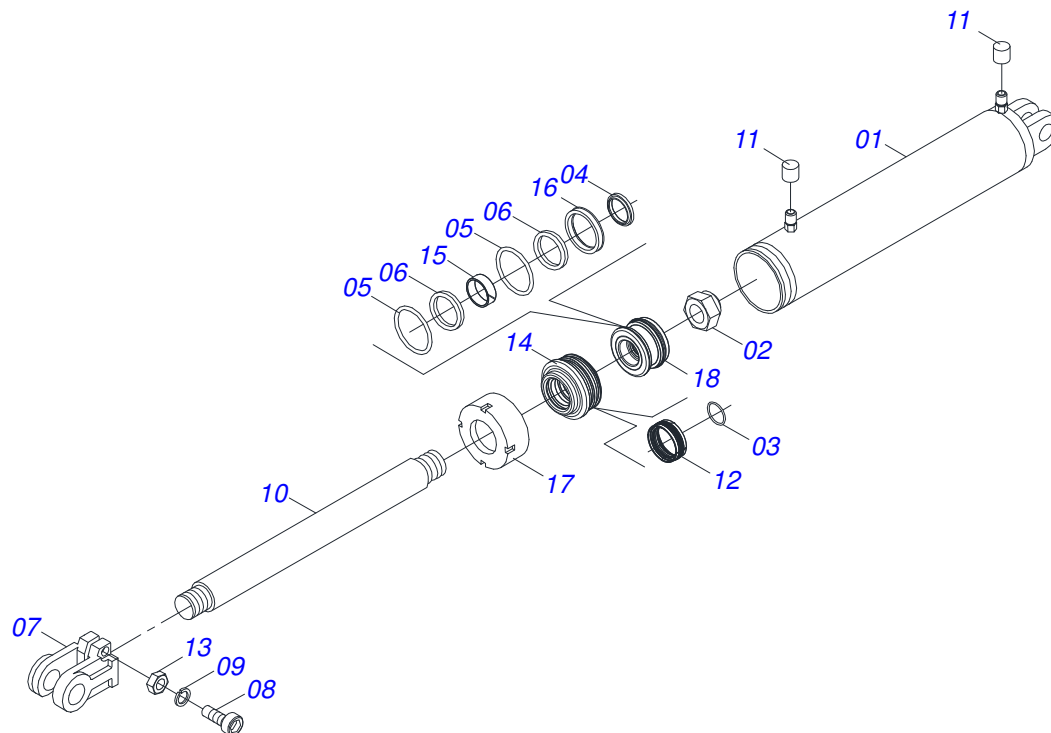




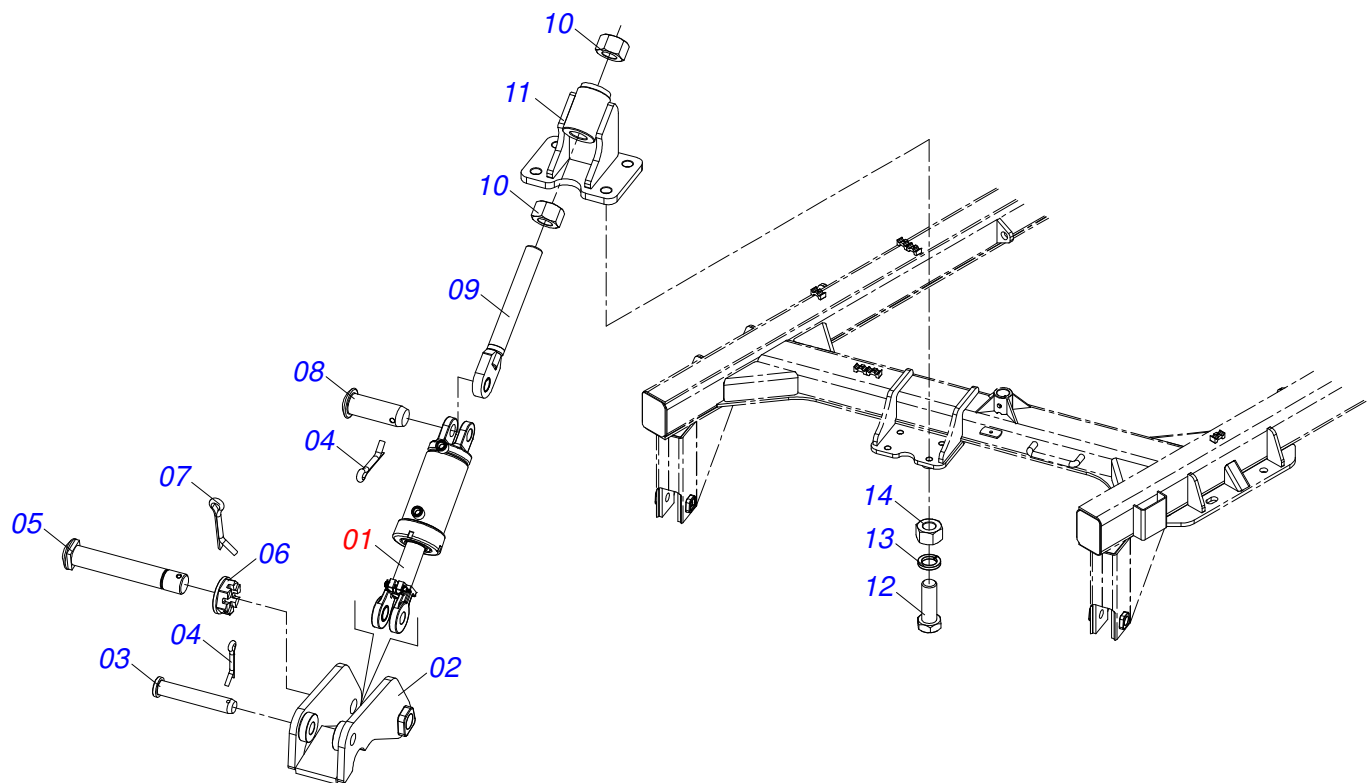
Item	Código	Descrição	Ver Pág.	QT
01	0521068249	BARRA TRAÇÃO (EIXO 2) GAPCR-HD		01
02	0502040263	ANEL TRAVA ENG 32M 106		01
03	0561017306	EIXO JUNCAO 31,50 X 130 GCRO		01
04	0503010523	CONTRAPINO 1/4 X 2 1G13201		01
05	0502040849	"U" ENGATE(PINO 3" JD)GASPCR-EHD26D		01
06	1902040264	PINO ENG 32M108/YH-91 REMCO		01
07	0511067199	PARAF 2 UNS 10FPP X 241,50		01
08	0502040558	PORCA CAST 2 UNS 10FPP SEXT 99 SA		02
09	0503010074	CONTRAPINO 3/8 X 4		02
10	0521068246	PLACA SUPERIOR (EIXO 2) GAPCR-HD		01
11	0521068247	PLACA INFERIOR (EIXO 2) GAPCR-HD		01
12	0521068248	EIXO JUNÇÃO COM TRAVA (50,80 X 273) GAPCR-HD		01
13	0501011301	PORCA CAST 1.1/2UNC 6FPP SEX2.5/16ZN		05
14	0503010010	CONTRAPINO 1/4 X 2.1/2		05
15	0521011880	EIXO JUNCAO 37,50 X 227 PQ R.1.1/2 GAPCW ZN		05



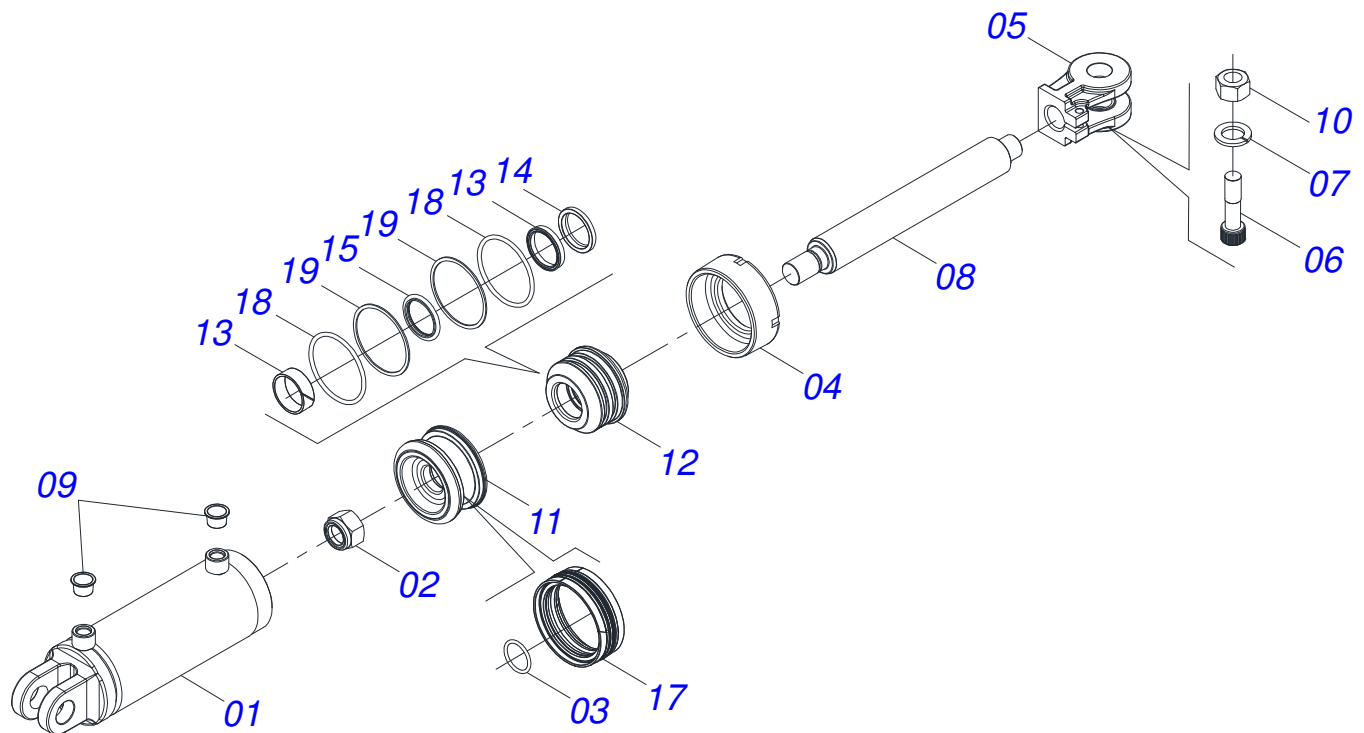
Item	Código	Descrição	Ver Pág.	QT
01	0511064656	ARTICD CAB GAPCW 45		01
02	0511064433	FUSO REGULADOR 1.3/4 GASPCW		01
03	0501010333	PORCA 1.3/4 UN 7FPP ZN		02
04	0521012538	EIXO JUNCAO 31,75 X 90 FURO 75 ZN		01
05	0503010523	CONTRAPINO 1/4 X 2 1G13201		02
06	0511058419	CILINDRO HIDRAULICO 50,80 X 101,60 X 514 X 206	15	01
07	0521012053	EIXO 37,50 X 220 PQ GCRO 2240/7010 ZN		01
08	0501011301	PORCA CAST 1.1/2UNC 6FPP SEX2.5/16ZN		01
09	0503010010	CONTRAPINO 1/4 X 2.1/2		01
10	0531019171	EIXO JUNCAO 31,75 X 177 ZN		01



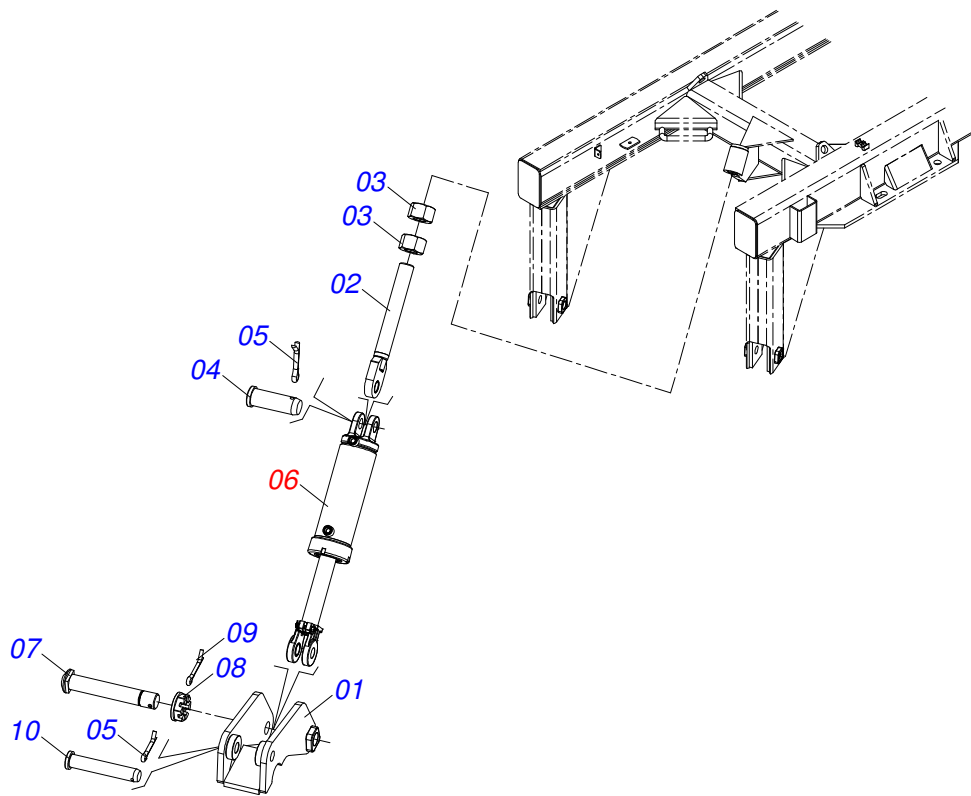
Item	Código	Descrição	Ver Pág.	QT
001	0511061336	CAMISA 101,6 X 398 GCRO 56		01
002	0503010817	PORCA SEXTAVADA AUTOTRAVANTE CON NYLON 1.1/4 UNF ALTA G.5 ZN		01
003	0503010345	ANEL O RING 2-218 N 3006-9B 1G04609		01
004	0503015636	VEDACAO SCRAPER WAE302000-Z04		01
005	0503010338	ANEL O RING 2-342 N 3006-9B 1G04619		02
006	0503011061	ANEL BACK-UP 8-342 1G31076		02
007	0502040747	GARFO 32,54		01
008	0503011094	PARAF 3/8 UNC X 2 C C S I 12.9		01
009	0503011443	ARRUELA PRESSAO 3/8 SA		01
010	0521010422	EXTENSOR CIL HIDR 50,80 X 390		01
011	0503030384	PLUG CON N-001		02
012	0503015633	VED SELEMASTER DSM PCB0NB102-NCRO		01
013	0503010026	PORCA S. 3/8 UNC G.5 ZN		01
014	0581010678	SUPT ANEIS 50,80 X 101		01
015	0503018025	ANEL GUIA W2-2250-750 (3097 AGEL)		01
016	0503018026	GAXETA 1870-2000-375 B POLYMAX		01
017	0502012822	TAMPA MOVEL 101,60 TSTA 14		01
018	0502012842	EMBOLO 50,80 X 101,60 GATG		01
019	0511032511R	JOGO REPARO COMPL CIL 50,8X101,6 PST TRIO(0511058406)		01



Item	Código	Descrição	Ver Pág.	QT
01	0511058521	CILINDRO HIDRAULICO - 50,80X101,60X527X165	17	01
02	0511064656	ARTICD CAB GAPCW 45		01
03	0531019171	EIXO JUNCAO 31,75 X 177 ZN		01
04	0503010523	CONTRAPINO 1/4 X 2 1G13201		01
05	0521812053	EIXO 37,50 X 220 PQ GCRO 2240/7010 SA		01
06	0501011301	PORCA CAST 1.1/2UNC 6FPP SEX2.5/16ZN		01
07	0503010010	CONTRAPINO 1/4 X 2.1/2		01
08	0521012538	EIXO JUNCAO 31,75 X 90 FURO 75 ZN		01
09	0511064433	FUSO REGULADOR 1.3/4 GASPCW		01
10	0501010333	PORCA 1.3/4 UN 7FPP ZN		02
11	0521066580	FIXADOR CILINDRO GCRO 7010		01
12	0501010276	PARAF 1 UNC X 3 C.S. G.5 ZN		04
13	0503010012	ARRUELA PRESSAO 1 ZN 1K01602		04
14	0501010059	PORCA S. 1 UNC (PESADA) G.5 ZN		04

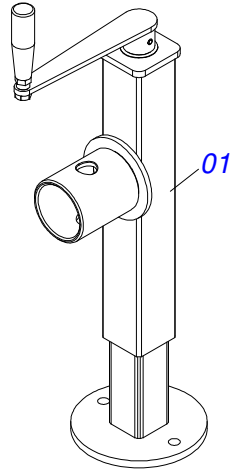


Item	Código	Descrição	Ver Pág.	QT
01	0521066698	CAMISA 101,60 X 356		01
02	0503010817	PORCA SEXTAVADA AUTOTRAVANTE CON NYLON 1.1/4 UNF ALTA G.5 ZN		01
03	0503018029	ANEL O RING 2-217 N 3006 90B		01
04	0502012822	TAMPA MOVEL 101,60 TSTA 14		01
05	0502040747	GARFO 32,54		01
06	0503011094	PARAF 3/8 UNC X 2 C C S I 12.9		01
07	0503011443	ARRUELA PRESSAO 3/8 SA		01
08	0581011007	EXTENSOR CIL HID 50,80 X 411		01
09	0503030384	PLUG CON N-001		02
10	0503010026	PORCA S. 3/8 UNC G.5 ZN		01
11	0502012820	EMBOLO 50,80 X 101,60 ULTRA FLEX		01
12	0502012821	SUPT ANEIS 50,80 X 101,60 TSTA 14		01
13	0503018025	ANEL GUIA W2-2250-750 (3097 AGEL)		01
14	0503010039	ANEL RASPD D-2000 1G24231		01
15	0503018026	GAXETA 1870-2000-375 B POLYMAX		01
16	0503018024	ANEL BS OD050805200171D-BR		01
17	0503015633	VED SELEMASTER DSM PCB0NB102-NCRO		01
18	0503010338	ANEL O RING 2-342 N 3006-9B 1G04619		02
19	0503011061	ANEL BACK-UP 8-342 1G31076		02
20	0511032211R	JOGO REPARO CIL 50,80 X 101,60 GCRO		01

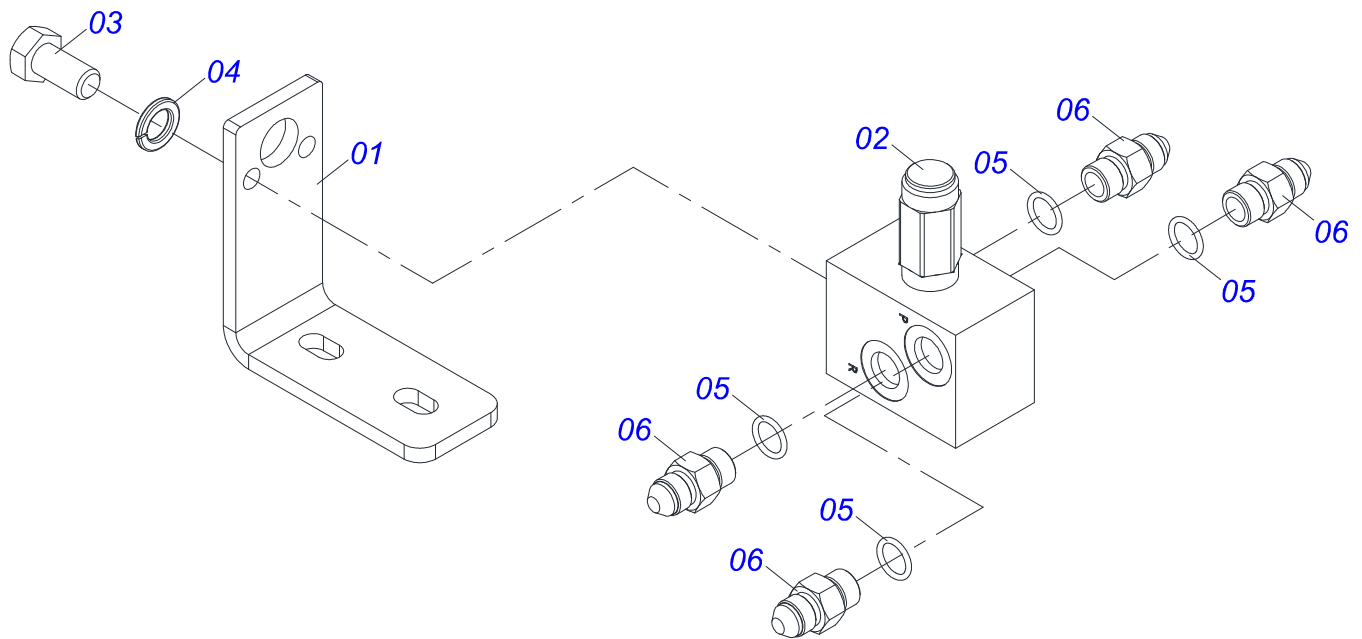


Item	Código	Descrição	Ver Pág.	QT
01	0511064656	ARTICD CAB GAPCW 45		01
02	0511064433	FUSO REGULADOR 1.3/4 GASPCW		01
03	0501010333	PORCA 1.3/4 UN 7FPP ZN		02
04	0521012538	EIXO JUNCAO 31,75 X 90 FURO 75 ZN		01
05	0503010523	CONTRAPINO 1/4 X 2 1G13201		02
06	0511058521	CILINDRO HIDRAULICO - 50,80X101,60X527X165	17	01
07	0521012053	EIXO 37,50 X 220 PQ GCRO 2240/7010 ZN		01
08	0501011301	PORCA CAST 1.1/2UNC 6FPP SEX2.5/16ZN		01
09	0503010010	CONTRAPINO 1/4 X 2.1/2		01
10	0531019171	EIXO JUNCAO 31,75 X 177 ZN		01

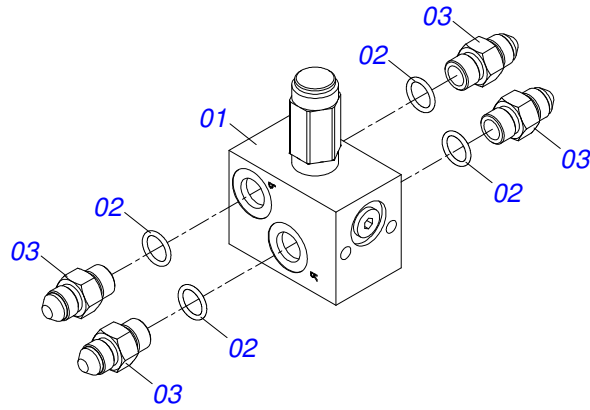




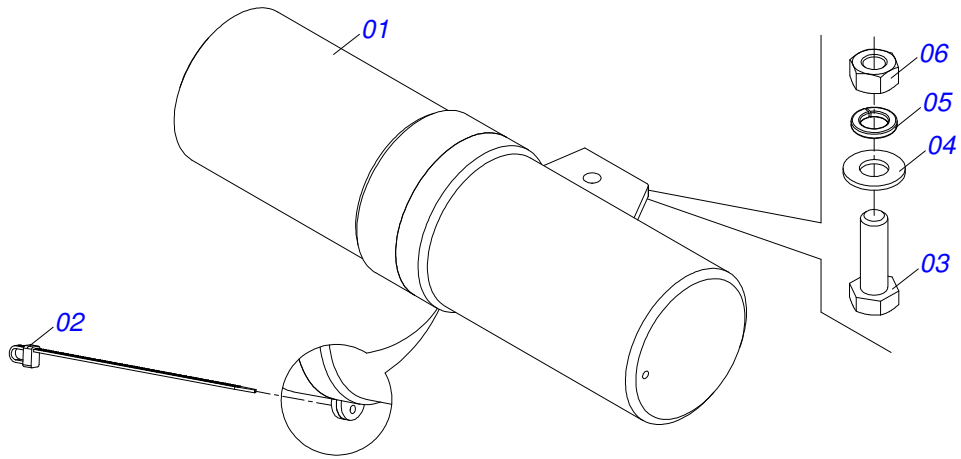
Item	Código	Descrição	Ver Pág.	QT
01	0503062227	MACACO COMPLETO (8088) ROBUSTEC		01



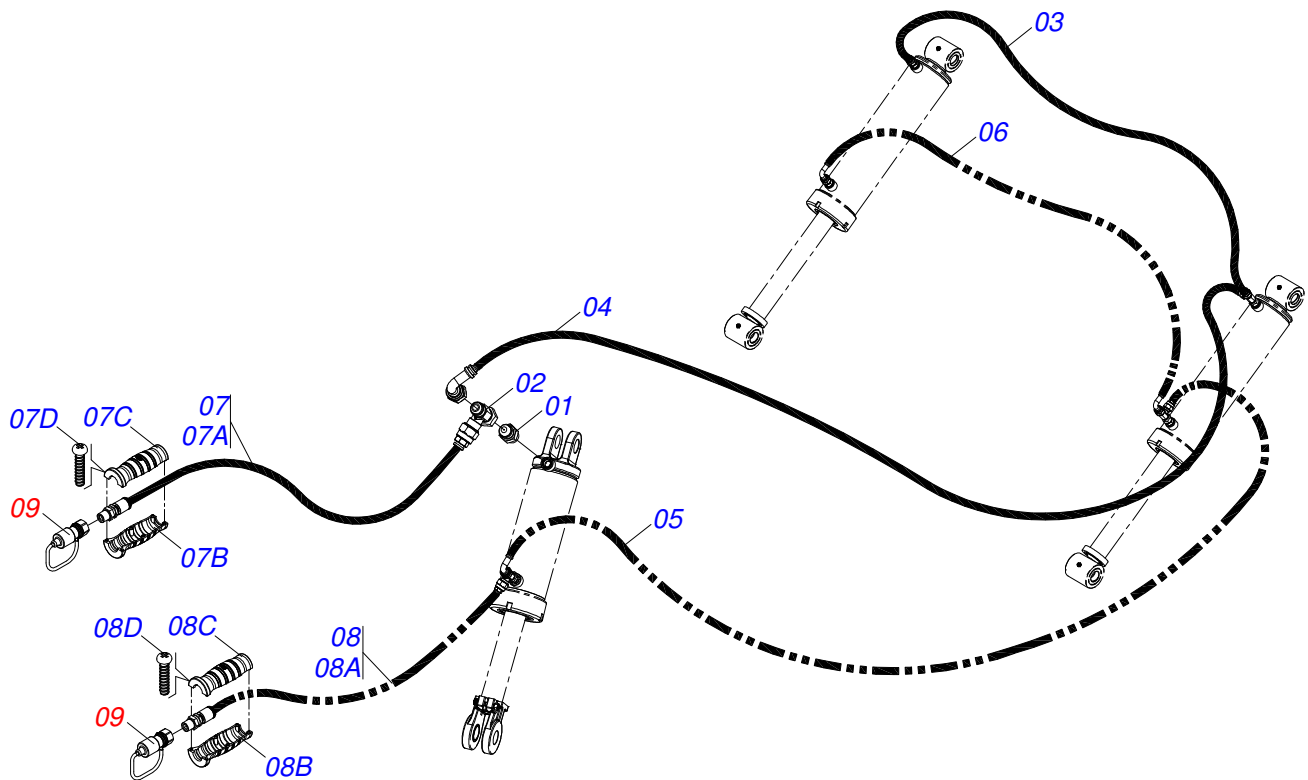
Item	Código	Descrição	Ver Pág.	QT
01	0581011745	SUPT VALVULA GCRO 7012		01
02	0503010919	VALVULA DESCARGA HFB060306		01
03	0503011334	PARAF 3/8 UNC X 3/4 C S G.5 ZN		02
04	0503010025	ARRUELA PRESSAO 3/8 ZN 1K01527		02
05	0503010190	ANEL O RING 2-114 N 3006-9B		04
06	0501010617	NIPLE 3/4 NF X 3/4 NF SEXT 7/8 X 44		04



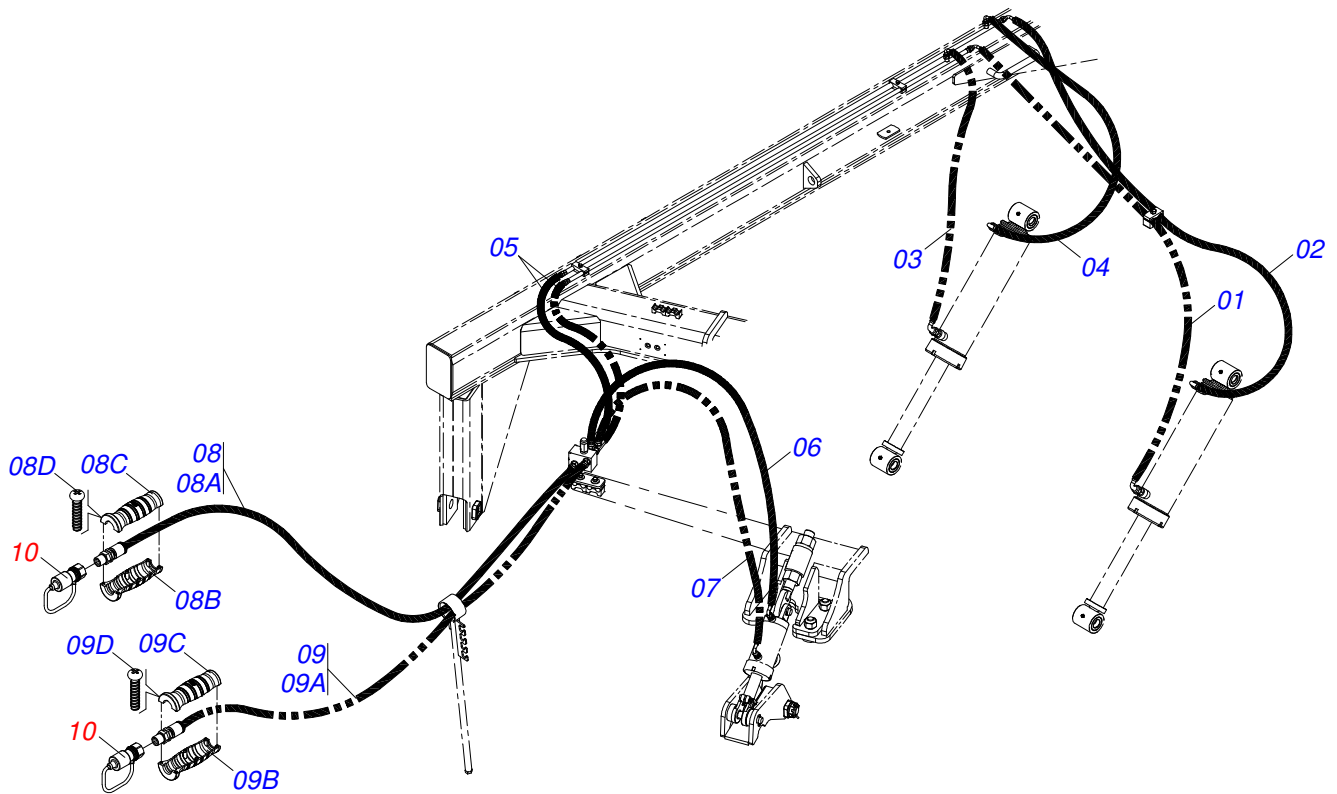
Item	Código	Descrição	Ver Pág.	QT
001	0503010919	VALVULA DESCARGA HFB060306		01
002	0503010190	ANEL O RING 2-114 N 3006-9B		04
003	0501010617	NIPLE 3/4 NF X 3/4 NF SEXT 7/8 X 44		04



Item	Código	Descrição	Ver Pág.	QT
01	0503060100	PORTA MANUAL INSTRUCOES		01
02	0503010267	ABRAC NYLON 3,60 X 1,3 X 155 MM		01
03	0503010363	PARAF 5/16 UNC X 1 C S G.2 ZN		01
04	0501010694	ARRUELA LISA 8,50 X 18 X 1,50 ZN		01
05	0503010179	ARRUELA PRESSAO 5/16 ZN 1K01528		01
06	0503010337	PORCA S. 5/16 UNC G.5 ZN		01

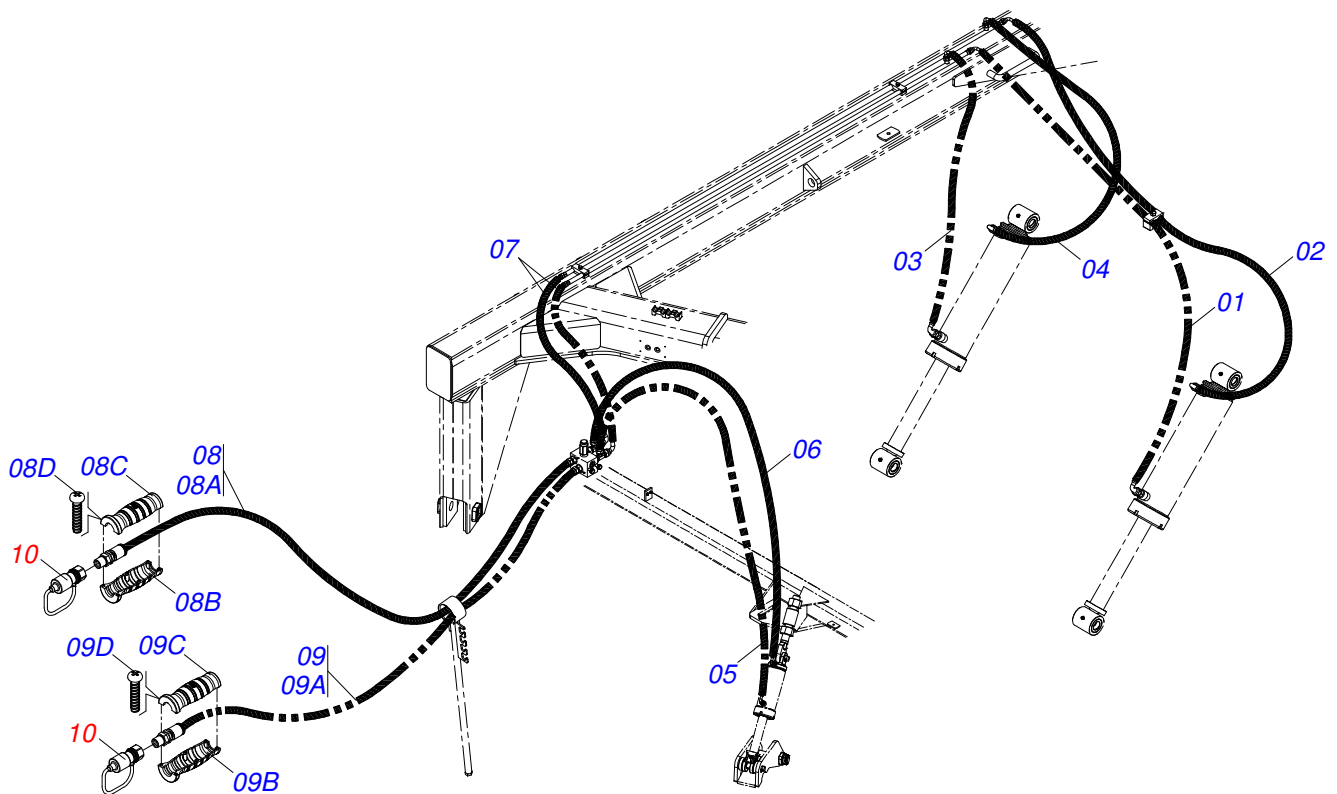


Item	Código	Descrição	Ver Pág.	QT
01	0561014252	NIPLE 3/4 UNF X 44 C/REDUCAO GCRO		02
02	0503011968	ADAPT T C/PORCA GIRAT LAT3/4 8R6X-S		02
03	0501082182	MANGUEIRA 3/8 X 1330 TR-TR		01
04	0501080724	MANG 3/8 X 4700 TR-TC		01
05	0501080605	MANG 3/8 X 4000 TR-TC		01
06	0501080514	MANG 3/8 X 1700 TC-TC		01
07	0521052495	MANG 3/8 X 5500 TR-TM PRET/VERM		01
07A	0501080205	MANG 3/8 X 5500 TR-TM		01
07B	0503034492	MANOPLA MANG HIDR (PRETO) USAP		01
07C	0503034495	MANOPLA MANG HIDR (VERMELHO) USAP		01
07D	0503018952	PARAF PLASTIC PANELA PH 2,5 X 10 ZB		06
08	0521052496	MANG 3/8 X 5500 TR-TM PRET/AZUL		01
08A	0501080205	MANG 3/8 X 5500 TR-TM		01
08B	0503034492	MANOPLA MANG HIDR (PRETO) USAP		01
08C	0503034494	MANOPLA MANG HIDR (AZUL) USAP		01
08D	0503018952	PARAF PLASTIC PANELA PH 2,5 X 10 ZB		06
09	0501053834	MACHO ENGATE RAPIDO AGRICOLA 1/2 NPT COM 27 TAMPA		02

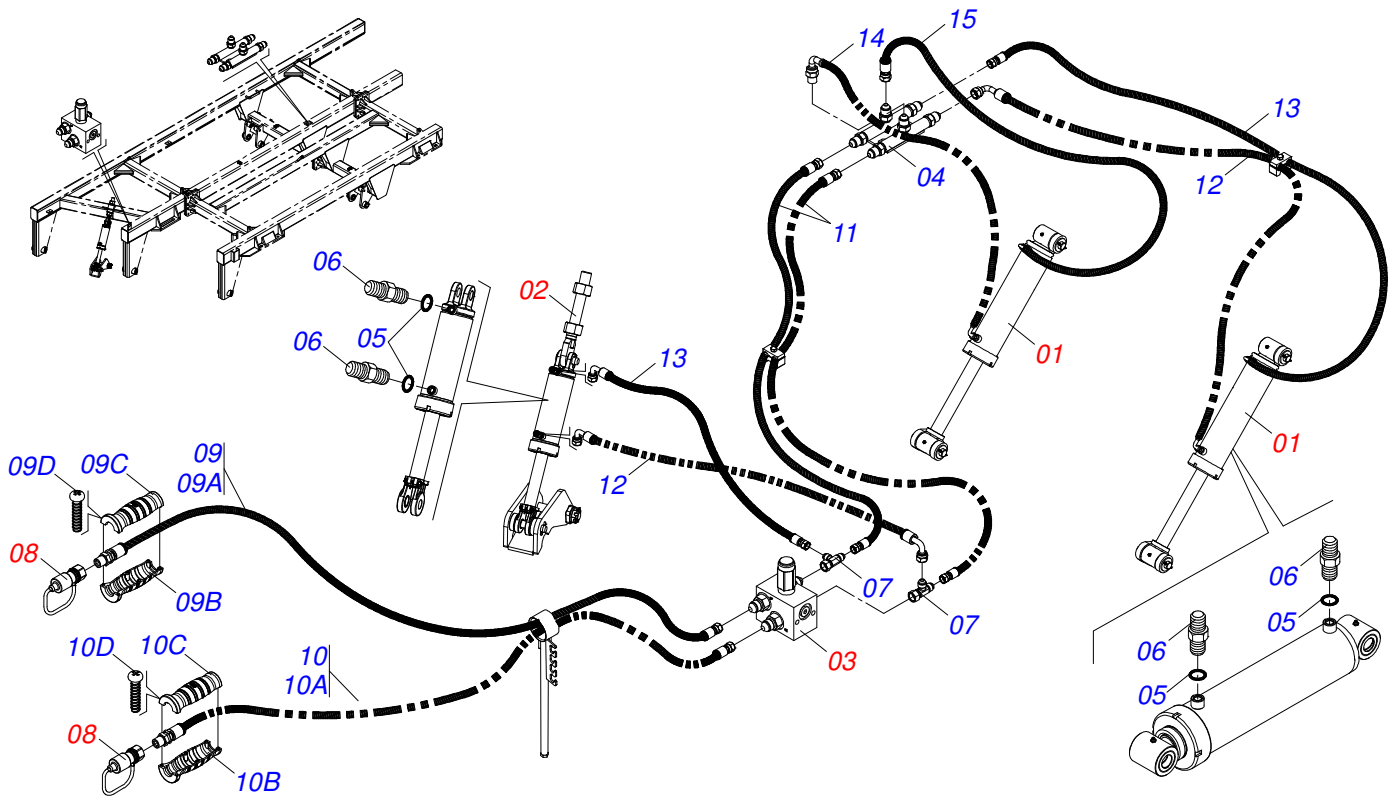


Item	Código	Descrição	Ver Pág.	QT
01	0501080432	MANG 3/8 X 2600 TC-TC		01
02	0501080393	MANG 3/8 X 2200 TC-TC		01
03	0501080065	MANG 3/8 X 1200 TC-TC		01
04	0501080931	MANG 3/8 X 1000 TC-TC		01
05	0501080106	MANG 3/8 X 800 TR-TR		02
06	0501080302	MANG 3/8 X 1300 TR-TC		01
07	0501080436	MANG 3/8 X 1500 TR-TC		01
08	0521052495	MANG 3/8 X 5500 TR-TM PRET/VERM		01
08A	0501080205	MANG 3/8 X 5500 TR-TM		01
08B	0503034492	MANOPLA MANG HIDR (PRETO) USAP		01
08C	0503034495	MANOPLA MANG HIDR (VERMELHO) USAP		01
08D	0503018952	PARAF PLASTIC PANELA PH 2,5 X 10 ZB		06
09	0521052496	MANG 3/8 X 5500 TR-TM PRET/AZUL		01
09A	0501080205	MANG 3/8 X 5500 TR-TM		01
09B	0503034492	MANOPLA MANG HIDR (PRETO) USAP		01
09C	0503034494	MANOPLA MANG HIDR (AZUL) USAP		01
09D	0503018952	PARAF PLASTIC PANELA PH 2,5 X 10 ZB		06
10	0501053834	MACHO ENGATE RAPIDO AGRICOLA 1/2 NPT COM TAMPA		02

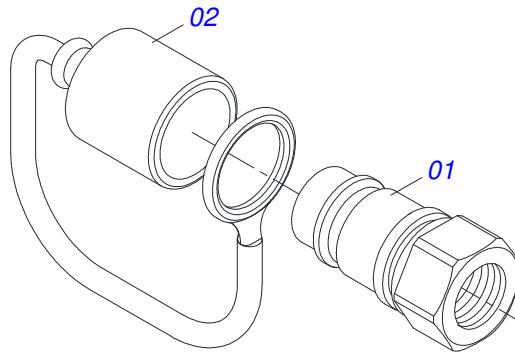




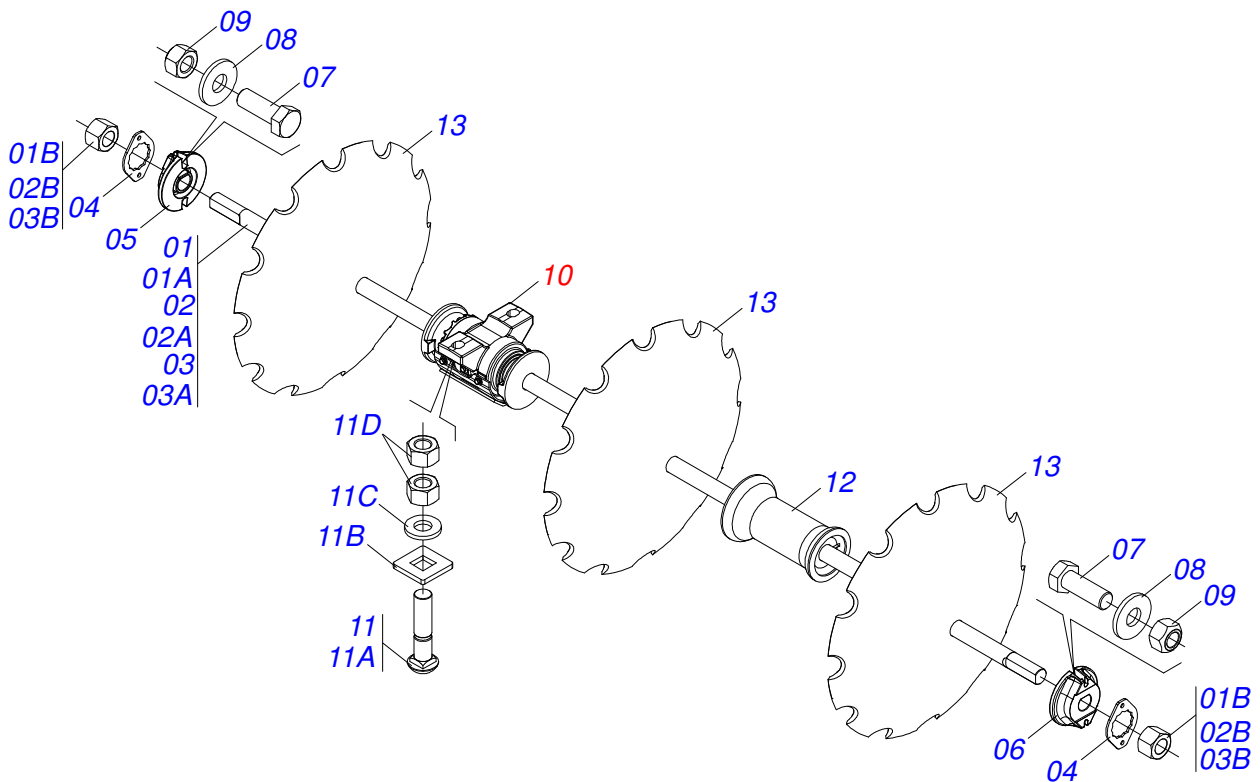
Item	Código	Descrição	Ver Pág.	QT
01	0501080432	MANG 3/8 X 2600 TC-TC		01
02	0501080393	MANG 3/8 X 2200 TC-TC		01
03	0501080065	MANG 3/8 X 1200 TC-TC		01
04	0501080931	MANG 3/8 X 1000 TC-TC		01
05	0501080302	MANG 3/8 X 1300 TR-TC		01
06	0501080055	MANG 3/8 X 1000 TR-TC		01
07	0501080436	MANG 3/8 X 1500 TR-TC		02
08	0521052495	MANG 3/8 X 5500 TR-TM PRET/VERM		01
08A	0501080205	MANG 3/8 X 5500 TR-TM		01
08B	0503034492	MANOPLA MANG HIDR (PRETO) USAP		01
08C	0503034495	MANOPLA MANG HIDR (VERMELHO) USAP		01
08D	0503018952	PARAF PLASTIC PANELA PH 2,5 X 10 ZB		06
09	0521052496	MANG 3/8 X 5500 TR-TM PRET/AZUL		01
09A	0501080205	MANG 3/8 X 5500 TR-TM		01
09B	0503034492	MANOPLA MANG HIDR (PRETO) USAP		01
09C	0503034494	MANOPLA MANG HIDR (AZUL) USAP		01
09D	0503018952	PARAF PLASTIC PANELA PH 2,5 X 10 ZB		06
10	0501053834	MACHO ENGATE RAPIDO AGRICOLA 1/2 NPT COM 27 TAMPA		02



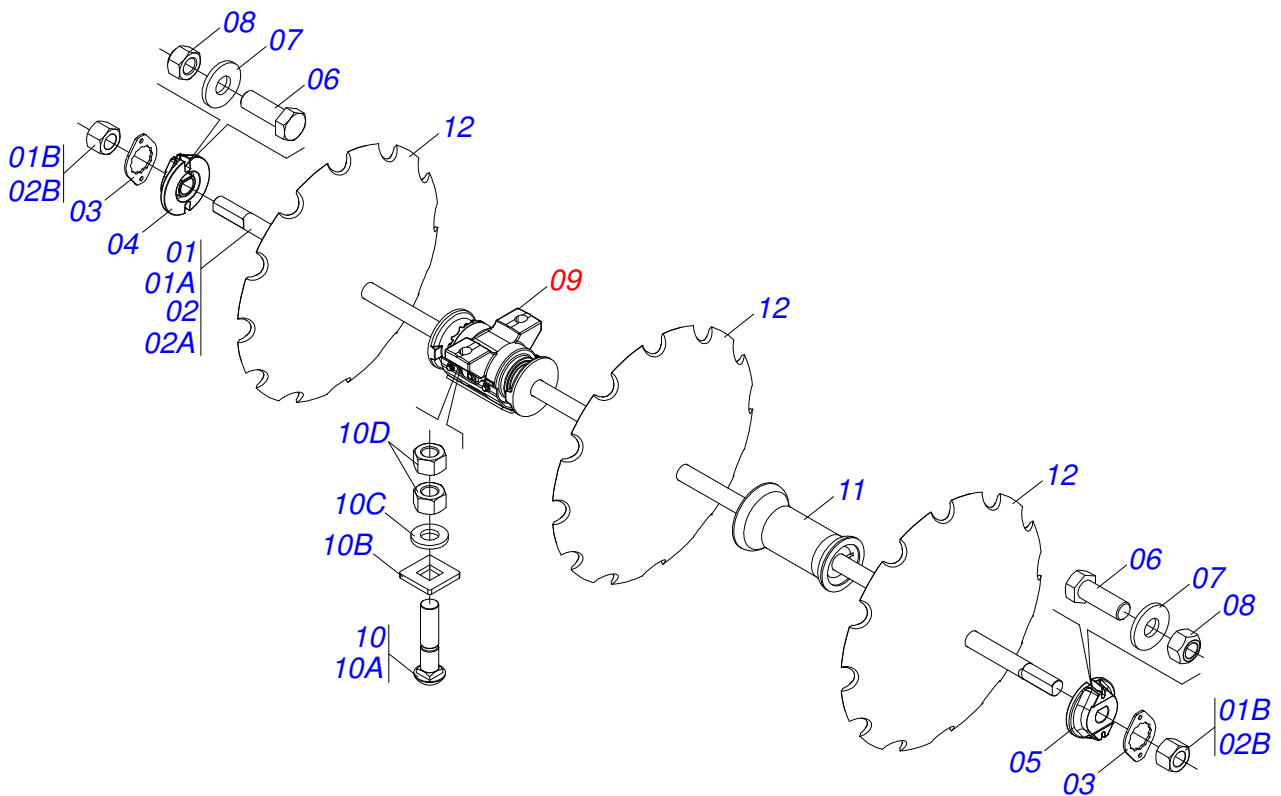
Item	Código	Descrição	Ver Pág.	QT
01	0511058419	CILINDRO HIDRAULICO 50,80 X 101,60 X 514 X 206	15	01
02	0521051832	CILINDRO HIDRAULICO 53,98 X 114,30 X 654 X 346	10	02
03	0521052191	VALVULA ALIVIO HFB060306 COM NIPLE 3/4 UNF JIC	21	01
04	0501068706	CONEXAO DUPLA PSA3 TERR		01
05	0503010190	ANEL O RING 2-114 N 3006-9B		06
06	0501010617	NIPLE 3/4 NF X 3/4 NF SEXT 7/8 X 44		04
07	0503011968	ADAPT T C/PORCA GIRAT LAT3/4 8R6X-S		02
08	0501053834	MACHO ENGATE RAPIDO AGRICOLA 1/2 NPT COM TAMPA	27	02
09	0521052495	MANG 3/8 X 5500 TR-TM PRET/VERM		01
09A	0501080205	MANG 3/8 X 5500 TR-TM		01
09B	0503034492	MANOPLA MANG HIDR (PRETO) USAP		01
09C	0503034495	MANOPLA MANG HIDR (VERMELHO) USAP		01
09D	0503018952	PARAF PLASTIC PANELA PH 2,5 X 10 ZB		06
10	0521052496	MANG 3/8 X 5500 TR-TM PRET/AZUL		01
10A	0501080205	MANG 3/8 X 5500 TR-TM		01
10B	0503034492	MANOPLA MANG HIDR (PRETO) USAP		01
10C	0503034494	MANOPLA MANG HIDR (AZUL) USAP		01
10D	0503018952	PARAF PLASTIC PANELA PH 2,5 X 10 ZB		06
11	0501082183	MANGUEIRA 3/8 X 3900 TR-TR		02
12	0501080393	MANG 3/8 X 2200 TC-TC		02
13	0501080461	MANG 3/8 X 1800 TR-TC		02
14	0501080150	MANG 3/8 X 800 TR-TC		01
15	0501080599	MANG 3/8 X 650 TR-TC		01



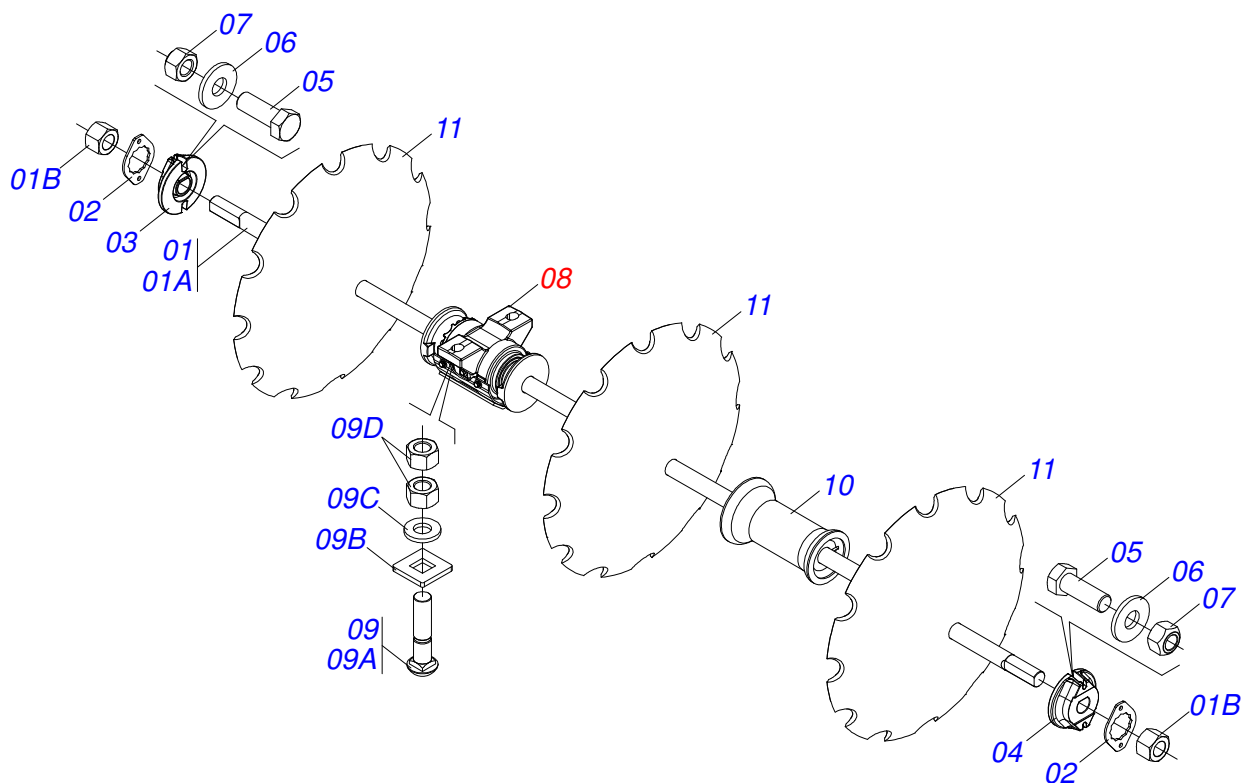
Item	Código	Descrição	Ver Pág.	QT
01	0503011627	MACHO ENG RAP AGR 1/2 NPT		01
02	0503011882	TAMPA PLASTICA P/ ENG RAP MACHO		01



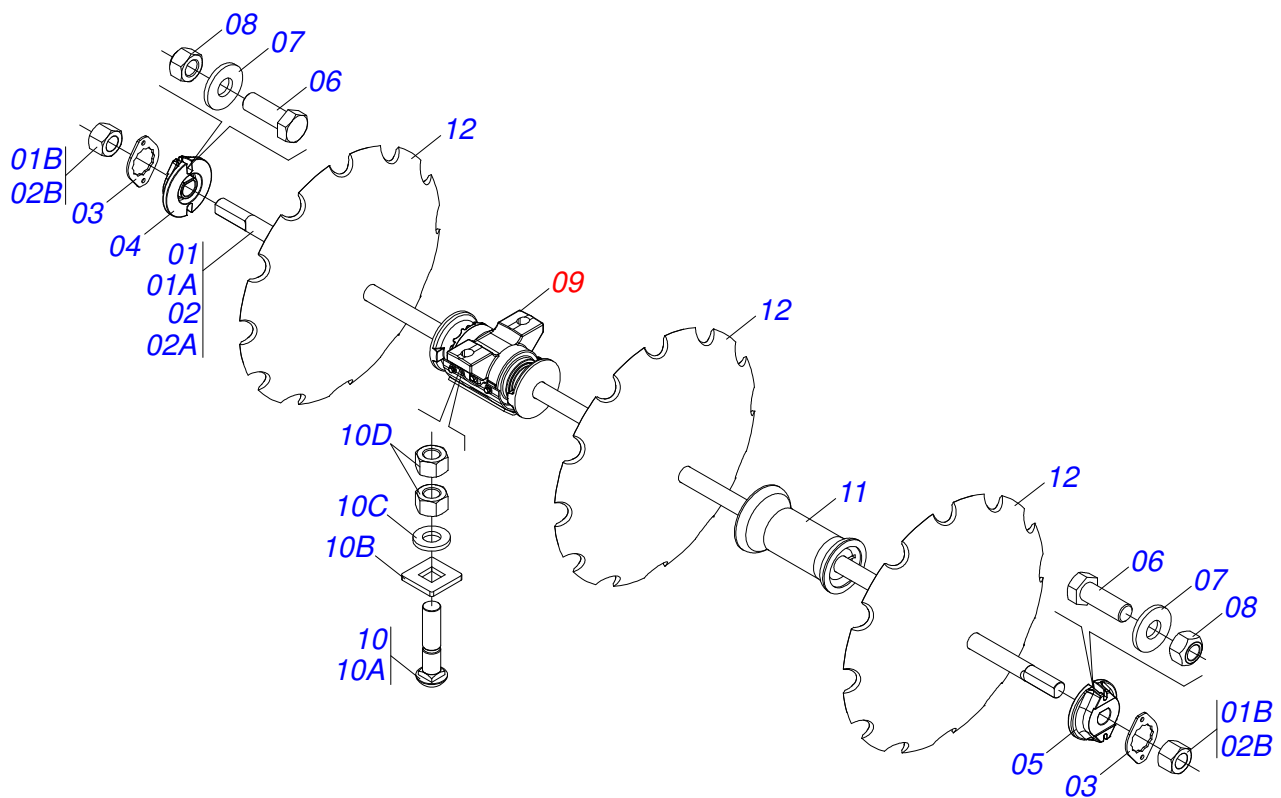
Item	Código	Descrição	Ver Pág.	12	14	16
01	0501040691	EIXO 2.1/2 X 2500 C/PORCAS		02	00	00
01A	0501010356	EIXO 2.1/2 X 2500		01	00	00
01B	0502040064	PORCA R2.1/2UNC 7FPP X 70 SEXT 99		02	00	00
02	0501040692	EIXO 2.1/2 X 2930 C/PORCAS		00	02	00
02A	0501010355	EIXO 2.1/2 X 2930		00	01	00
02B	0502040064	PORCA R2.1/2UNC 7FPP X 70 SEXT 99		00	02	00
03	0501040693	EIXO 2.1/2 X 1610 C/PORCAS		00	00	04
03A	0501010358	EIXO 2.1/2 X 1610		00	00	01
03B	0502040064	PORCA R2.1/2UNC 7FPP X 70 SEXT 99		00	00	02
04	0541010368	TRAVA PORCA GAP/GAPM/GAPCR ZN		04	04	08
05	0502010592	TRAVA EIXO INT 2.1/2 GASP		02	02	04
06	0502010593	TRAVA EIXO EXT 2.1/2 GASP		02	02	04
07	0503010232	PARAF 5/8 UNC X 1.3/4 C S G.5 ZN		08	08	16
08	0501012140	ARRUELA LISA 16,50 X 40 X 4,00 ZN		08	08	16
09	0503012412	PORCA S. AUTOTRAV MEC/TORQUE 5/8 UNC G.5 ZN		08	08	16
10	0521041291	MANCAL AGRICOLA DM OL 430X2.1/2 COM CAPA 34 PROTECAO		04	04	08
11	0501041301	PARAF 1.1/4 UNC X 5.3/4 CA COMPL		08	08	16
11A	0501010954	PARAF 1.1/4 UNC X 5.3/4 C A 8.8 ZN		01	01	01
11B	0501010953	TRAVA PARAF 1.1/4		01	01	01
11C	0531010713	ARRUELA LISA 32,50X 65X 8,0 PCC2 ZN		01	01	01
11D	0501010087	PORCA 1.1/4 UNC SEXT 2 ZN		02	02	02
12	0502012220	SEPARADOR 430 X 2.1/2 GASP/GASPCW		06	06	08
13	0602048002	DR36X12 C133AF04FR2.9/16 12REC TATU		12	14	16
13.	0602050002	DR38X12 C160AF04FR2.9/16 12REC TATU		12	14	16
13..	0602051003	DR40X12 C143AF04FR2.9/16 12REC TATU		12	14	16



Item	Código	Descrição	Ver Pág.	QT
01	0501040693	EIXO 2.1/2 X 1610 C/PORCAS		02
01A	0501010358	EIXO 2.1/2 X 1610		02
01B	0502040064	PORCA R2.1/2UNC 7FPP X 70 SEXT 99		04
02	0501040690	EIXO 2.1/2 X 2060 C/PORCAS		02
02A	0501010357	EIXO 2.1/2 X 2060		02
02B	0502040064	PORCA R2.1/2UNC 7FPP X 70 SEXT 99		04
03	0541010368	TRAVA PORCA GAP/GAPM/GAPCR ZN		08
04	0502010592	TRAVA EIXO INT 2.1/2 GASP		04
05	0502010593	TRAVA EIXO EXT 2.1/2 GASP		04
06	0503010232	PARAF 5/8 UNC X 1.3/4 C S G.5 ZN		16
07	0501012140	ARRUELA LISA 16,50 X 40 X 4,00 ZN		16
08	0503012412	PORCA S. AUTOTRAV MEC/TORQUE 5/8 UNC G.5 ZN		16
09	0521041291	MANCAL AGRICOLA DM OL 430X2.1/2 COM CAPA 34 PROTECAO		08
10	0501041301	PARAF 1.1/4 UNC X 5.3/4 CA COMPL		16
10A	0501010954	PARAF 1.1/4 UNC X 5.3/4 C A 8.8 ZN		01
10B	0501010953	TRAVA PARAF 1.1/4		01
10C	0531010713	ARRUELA LISA 32,50X 65X 8,0 PCC2 ZN		01
10D	0501010087	PORCA 1.1/4 UNC SEXT 2 ZN		02
11	0502012220	SEPARADOR 430 X 2.1/2 GASP/GASPCW		06
12	0602048051	DR36X12 C123AF04FR2.9/16 12R NICOLA		18
12.	0602050002	DR38X12 C160AF04FR2.9/16 12REC TATU		18
12..	0602051003	DR40X12 C143AF04FR2.9/16 12REC TATU		18



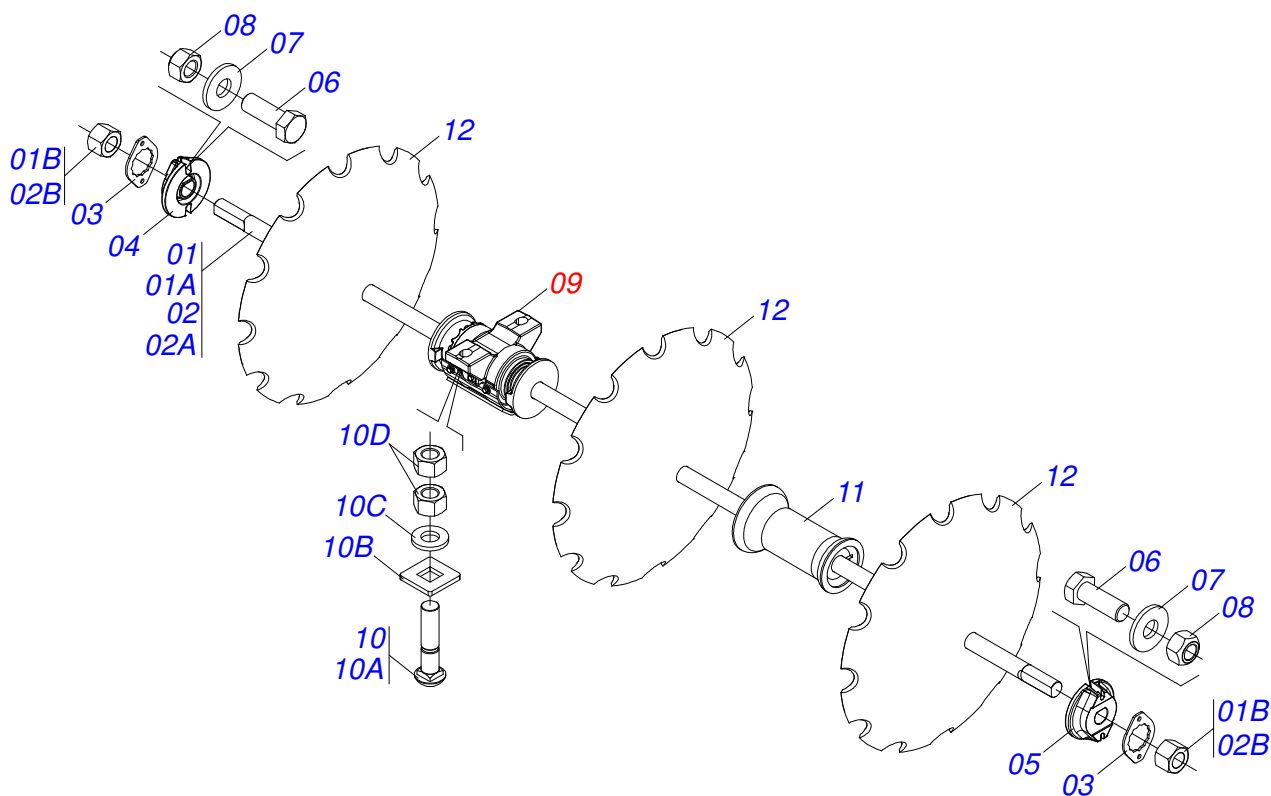
Item	Código	Descrição	Ver Pág.	QT
01	0501040690	EIXO 2.1/2 X 2060 C/PORCAS		04
01A	0501010357	EIXO 2.1/2 X 2060		04
01B	0502040064	PORCA R2.1/2UNC 7FPP X 70 SEXT 99		04
02	0541010368	TRAVA PORCA GAP/GAPM/GAPCR ZN		08
03	0502010592	TRAVA EIXO INT 2.1/2 GASP		04
04	0502010593	TRAVA EIXO EXT 2.1/2 GASP		04
05	0503010232	PARAF 5/8 UNC X 1.3/4 C S G.5 ZN		16
06	0501012140	ARRUELA LISA 16,50 X 40 X 4,00 ZN		16
07	0503012412	PORCA S. AUTOTRAV MEC/TORQUE 5/8 UNC G.5 ZN		16
08	0521041291	MANCAL AGRICOLA DM OL 430X2.1/2 COM CAPA 34 PROTECAO		08
09	0501041301	PARAF 1.1/4 UNC X 5.3/4 CA COMPL		16
09A	0501010954	PARAF 1.1/4 UNC X 5.3/4 C A 8.8 ZN		01
09B	0501010953	TRAVA PARAF 1.1/4		01
09C	0531010713	ARRUELA LISA 32,50X 65X 8,0 PCC2 ZN		01
09D	0501010087	PORCA 1.1/4 UNC SEXT 2 ZN		02
10	0502012220	SEPARADOR 430 X 2.1/2 GASP/GASPCW		06
11	0602048051	DR36X12 C123AF04FR2.9/16 12R NICOLA		20
11.	0602050002	DR38X12 C160AF04FR2.9/16 12REC TATU		20
11..	0602048001	DR36X9 C133AF04FR2.9/16 12REC TATU		20
11...	0602051003	DR40X12 C143AF04FR2.9/16 12REC TATU		20



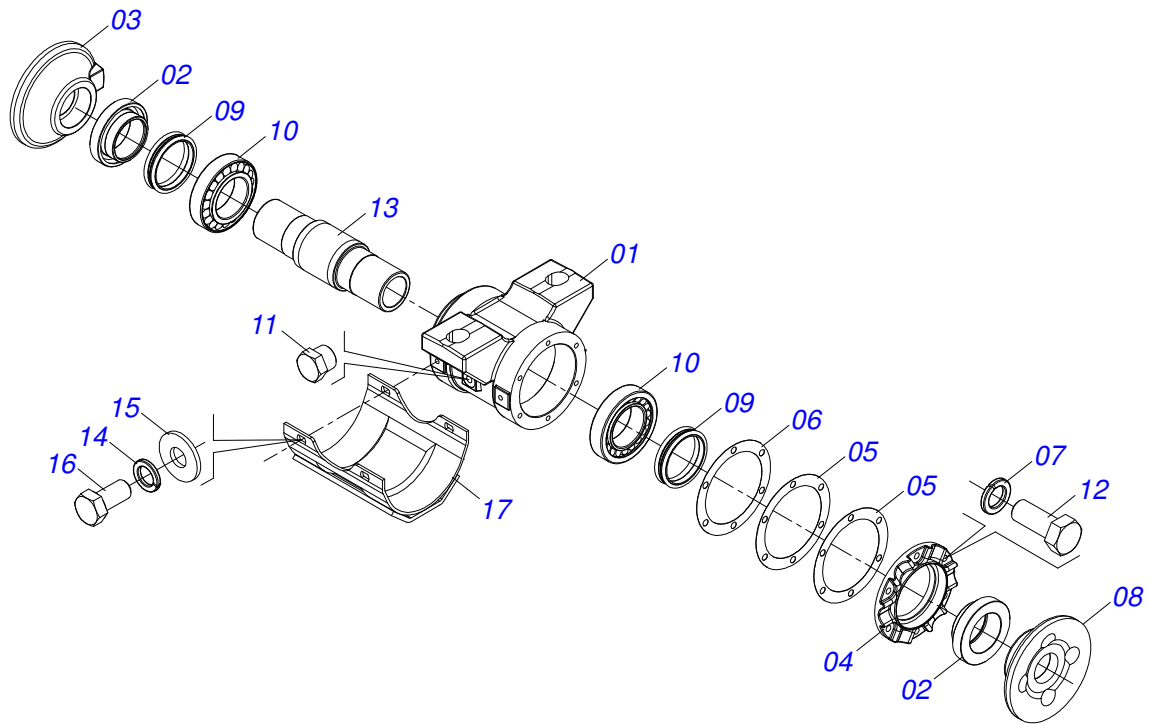
Item	Código	Descrição	Ver Pág.	QT
01	0501040691	EIXO 2.1/2 X 2500 C/PORCAS		02
01A	0501010356	EIXO 2.1/2 X 2500		02
01B	0502040064	PORCA R2.1/2UNC 7FPP X 70 SEXT 99		04
02	0501040690	EIXO 2.1/2 X 2060 C/PORCAS		02
02A	0501010357	EIXO 2.1/2 X 2060		02
02B	0502040064	PORCA R2.1/2UNC 7FPP X 70 SEXT 99		04
03	0541010368	TRAVA PORCA GAP/GAPM/GAPCR ZN		08
04	0502010592	TRAVA EIXO INT 2.1/2 GASP		04
05	0502010593	TRAVA EIXO EXT 2.1/2 GASP		04
06	0503010232	PARAF 5/8 UNC X 1.3/4 C S G.5 ZN		16
07	0501012140	ARRUELA LISA 16,50 X 40 X 4,00 ZN		16
08	0503012412	PORCA S. AUTOTRAV MEC/TORQUE 5/8 UNC G.5 ZN		16
09	0521041291	MANCAL AGRICOLA DM OL 430X2.1/2 COM CAPA 34 PROTECAO		08
10	0501041301	PARAF 1.1/4 UNC X 5.3/4 CA COMPL		16
10A	0501010954	PARAF 1.1/4 UNC X 5.3/4 C A 8.8 ZN		01
10B	0501010953	TRAVA PARAF 1.1/4		01
10C	0531010713	ARRUELA LISA 32,50X 65X 8,0 PCC2 ZN		01
10D	0501010087	PORCA 1.1/4 UNC SEXT 2 ZN		02
11	0502012220	SEPARADOR 430 X 2.1/2 GASP/GASPCW		06
12	0602048051	DR36X12 C123AF04FR2.9/16 12R NICOLA		22
12.	0602050002	DR38X12 C160AF04FR2.9/16 12REC TATU		22
12..	0602051003	DR40X12 C143AF04FR2.9/16 12REC TATU		22







Item	Código	Descrição	Ver Pág.	032	034	036
01	0501040691	EIXO 2.1/2 X 2500 C/PORCAS		002	004	006
01A	0501010356	EIXO 2.1/2 X 2500		001	001	001
01B	0502040064	PORCA R2.1/2UNC 7FPP X 70 SEXT 99		002	002	002
02	0501040690	EIXO 2.1/2 X 2060 C/PORCAS		004	002	000
02A	0501010357	EIXO 2.1/2 X 2060		001	001	000
02B	0502040064	PORCA R2.1/2UNC 7FPP X 70 SEXT 99		002	002	000
03	0541010368	TRAVA PORCA GAP/GAPM/GAPCR ZN		012	012	012
04	0502010592	TRAVA EIXO INT 2.1/2 GASP		006	006	006
05	0502010593	TRAVA EIXO EXT 2.1/2 GASP		006	006	006
06	0503010232	PARAF 5/8 UNC X 1.3/4 C S G.5 ZN		024	024	024
07	0501012140	ARRUELA LISA 16,50 X 40 X 4,00 ZN		024	024	024
08	0503012412	PORCA S. AUTOTRAV MEC/TORQUE 5/8 UNC G.5 ZN		024	024	024
09	0521041291	MANCAL AGRICOLA DM OL 430X2.1/2 COM CAPA 34 PROTECAO		012	012	012
10	0501041301	PARAF 1.1/4 UNC X 5.3/4 CA COMPL		024	024	024
10A	0501010954	PARAF 1.1/4 UNC X 5.3/4 C A 8.8 ZN		001	001	001
10B	0501010953	TRAVA PARAF 1.1/4		001	001	001
10C	0531010713	ARRUELA LISA 32,50X 65X 8,0 PCC2 ZN		001	001	001
10D	0501010087	PORCA 1.1/4 UNC SEXT 2 ZN		002	002	002
11	0502012220	SEPARADOR 430 X 2.1/2 GASP/GASPCW		014	016	018
12	0602048062	DR36X12 C130AF04FR2.9/16 12R TAT/CV		032	034	036
12.	0602050002	DR38X12 C160AF04FR2.9/16 12REC TATU		032	034	036
12..	0602051003	DR40X12 C143AF04FR2.9/16 12REC TATU		032	034	036



Item	Código	Descrição	Ver Pág.	QT
01	0502012415	CX MANCAL		01
02	0502040119	PORTA RET C/ BUCHA		02
03	0502040165	ENC INT DISCO		01
04	0502010644	TAMPA CX DM MRO-430/304,8(12")		01
05	0503030537	JUNTA VED 210 X 160,5 X 0,4		02
06	0503030687	JUNTA VED 210 X 160,5 X 0,1		01
07	0503011440	ARRUELA PRESSAO 1/2 SA		06
08	0502040164	ENC EXT DISCO		01
09	0503030029	RET LP JB-259		02
10	0503013243	ROL 32218 NAC		02
11	0503010856	BUJAO R3/8" BSPT		02
12	0503010920	PARAF 1/2 UNC X 1.1/2 C S G.5 ZN		06
13	0502040039	EIXO GASP		01
14	0511017302	ARRUELA LISA 13,50 X 32,50 X 3,0 ZN		04
15	0503010019	ARRUELA PRESSAO 1/2 ZN 1K01556		04
16	0503010834	PARAF 1/2 UNC X 1 C S G.5 ZN		04
17	0521062889	CAPA PROTET MANCAL C/REF GASPCRC-EHD		01
18	3402301247	OLEO LUBR MINERAL SAE 90 APIGL4		01





email: [civemasa@civemasa.com.br](mailto:civemasa@civemasa.com.br)

[www.civemasa.com.br](http://www.civemasa.com.br)

Fone: +55 16.3382.8222

Fax: +55 16.3382.8355

## MARCHESAN IMPLEMENTOS E MÁQUINAS AGRÍCOLAS "TATU" S.A.

Av. Marchesan, 1979 - Caixa Postal, 131 - Cep 15994-900 - Matão - Sp - Brasil

CNPJ 52.311.289/0001-63 | Inst. Est.441.000.151.114

**Publicações Técnicas: Elaboração**

ALESSANDRA PATRICIA KAWAHARA CARRILI

**Publicações Técnicas: Revisão**

ALESSANDRA PATRICIA KAWAHARA CARRILI

*Contatos Catálogo:*

*E-mail = [jgaspari@marchesan.com.br](mailto:jgaspari@marchesan.com.br)*

**PEÇAS ORIGINAIS  
CIVEMASA**

