

CATÁLOGO DE PIEZAS

RASTRAS

GASPCRC-HD 9017 - EIXO 2.1/2" -
HIDRAULICA -
12/14/16/18/20/22/24/26/28/30/32/34/36D

Código: 0501092619



Serie: S-0619

Rev.: 00

Fecha Rev.: NOVIEMBRE/2019

PIEZAS ORIGINALES
CIVEMASA

civemasa

PRODUCTOS

Código	Descripción
0121510114	GASPCRC HD 9017 12X36X12 DM DR HID S-0619
0121510115	GASPCRC HD 9017 12X38X12,00 DR DM HID S-0619
0121510116	GASPCRC HD 9017 12X40X12,00 DR DM HID S-0619
0121510117	GASPCRC HD 9017 14X36X12 DR DM HID S-0619
0121510118	GASPCRC HD 9017 14X38X12 DR DM HID S-0619
0121510119	GASPCRC HD 9017 14X40X12 DR DM HID S-0619
0121510120	GASPCRC HD 9017 16X36X12,00 DR DM HID S-0619
0121510121	GASPCRC HD 9017 16X38X12,00 DR DM HID S-0619
0121510122	GASPCRC HD 9017 16X40X12,00 DR DM HID S-0619
0121510126	GASPCRC HD 9017 18X36X12,00 DM HID S-0619
0121510127	GASPCRC HD 9017 18X38X12,00 DM HID S-0619
0121510128	GASPCRC HD 9017 18X40X12,00 DM HID S-0619
0121510132	GASPCRC HD 9017 20X36X12,00 DM HID S-0619
0121510133	GASPCRC HD 9017 20X38X12,00 DM HID S-0619
0121510134	GASPCRC HD 9017 20X40X12,00 DM HID S-0619
0121510138	GASPCRC HD 9017 22X36X12,00 DM HID S-0619
0121510139	GASPCRC HD 9017 22X38X12,00 DM HID S-0619
0121510140	GASPCRC HD 9017 22X40X12,00 DM HID S-0619
0121510141	GASPCRC HD 9017 24X36X12,00 DM HID S-0619
0121510142	GASPCRC HD 9017 24X38X12,00 DM HID S-0619
0121510143	GASPCRC HD 9017 24X40X12,00 DM HID S-0619
0121510144	GASPCRC HD 9017 26X36X12,00 DM HID S-0619
0121510145	GASPCRC HD 9017 26X38X12,00 DM HID S-0619
0121510146	GASPCRC HD 9017 26X40X12,00 DM HID S-0619
0121510147	GASPCRC HD 9017 28X36X12,00 DM HID S-0619
0121510148	GASPCRC HD 9017 28X38X12,00 DM HID S-0619
0121510149	GASPCRC HD 9017 28X40X12,00 DM HID S-0619
0121510150	GASPCRC HD 9017 30X36X12,00 DM HID S-0619
0121510151	GASPCRC HD 9017 30X38X12,00 DM HID S-0619
0121510152	GASPCRC HD 9017 30X40X12,00 DM HID S-0619
0121510154	GASPCRC HD 9017 32X36X12,00 DM HID S-0619

ATENCIÓN: **IMPORTANTE**

*CIVEMASA SE RESERVA EL DERECHO DE PERFECCIONAR Y/O MODIFICAR LAS CARACTERÍSTICAS TÉCNICAS DE SUS PRODUCTOS, SIN LA OBLIGACIÓN DE PROCEDER CON LOS YA COMERCIALIZADOS Y SIN CONOCIMIENTO PREVIO DEL DISTRIBUIDOR AUTORIZADO O DEL CONSUMIDOR.
LOS DIBUJOS SON SOLO ILUSTRATIVOS.*

PRODUCTOS

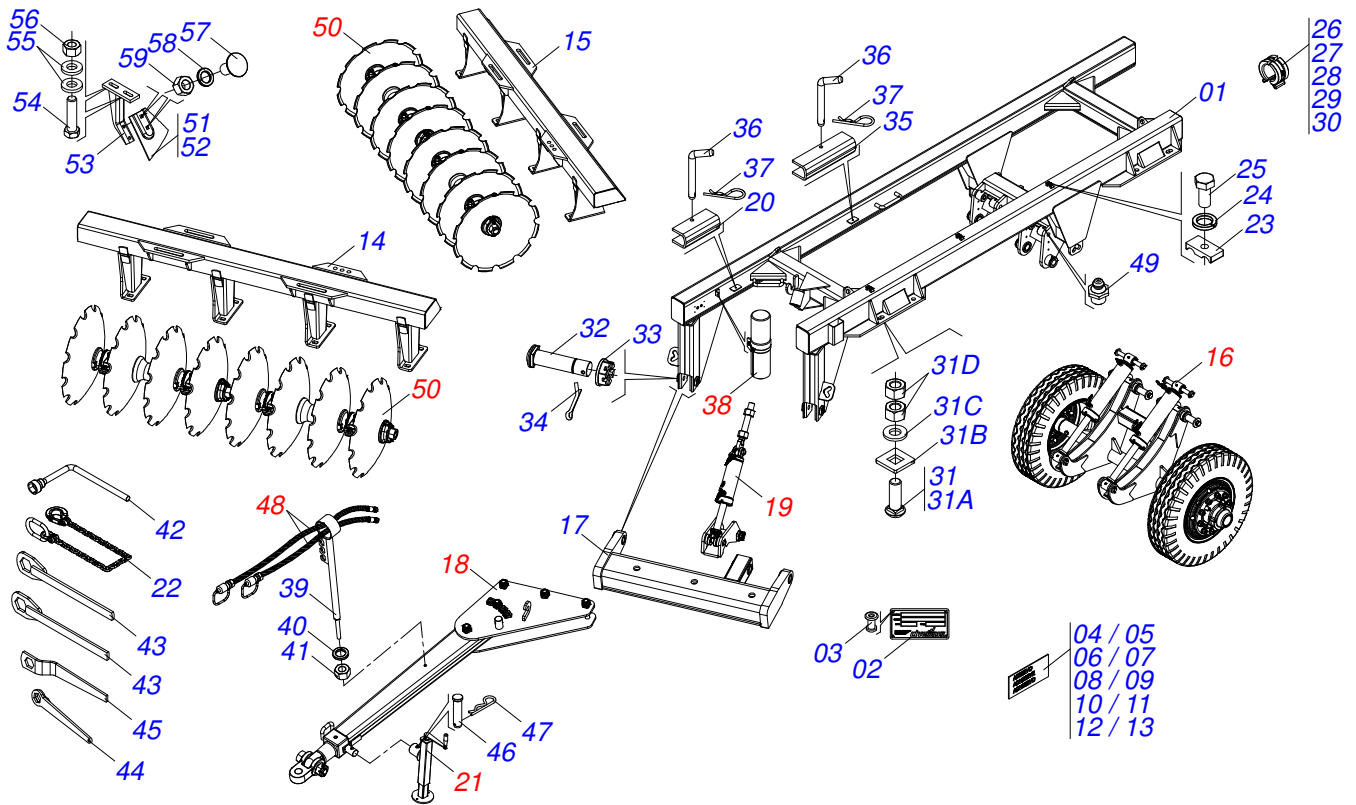
0121510155	GASPCRC HD 9017 32X38X12,00 DM HID S-0619
0121510156	GASPCRC HD 9017 32X40X12,00 DM HID S-0619
0121510157	GASPCRC HD 9017 34X36X12,00 DM HID S-0619
0121510158	GASPCRC HD 9017 34X38X12,00 DM HID S-0619
0121510159	GASPCRC HD 9017 34X40X12,00 DM HID S-0619
0121510160	GASPCRC HD 9017 36X36X12,00 DM HID S-0619
0121510161	GASPCRC HD 9017 36X38X12,00 DM HID S-0619
0121510162	GASPCRC HD 9017 36X40X12,00 DM HID S-0619

ATENCIÓN: **IMPORTANTE**

CIVEMASA SE RESERVA EL DERECHO DE PERFECCIONAR Y/O MODIFICAR LAS CARACTERÍSTICAS TÉCNICAS DE SUS PRODUCTOS, SIN LA OBLIGACIÓN DE PROCEDER CON LOS YA COMERCIALIZADOS Y SIN CONOCIMIENTO PREVIO DEL DISTRIBUIDOR AUTORIZADO O DEL CONSUMIDOR. LOS DIBUJOS SON SOLO ILUSTRATIVOS.

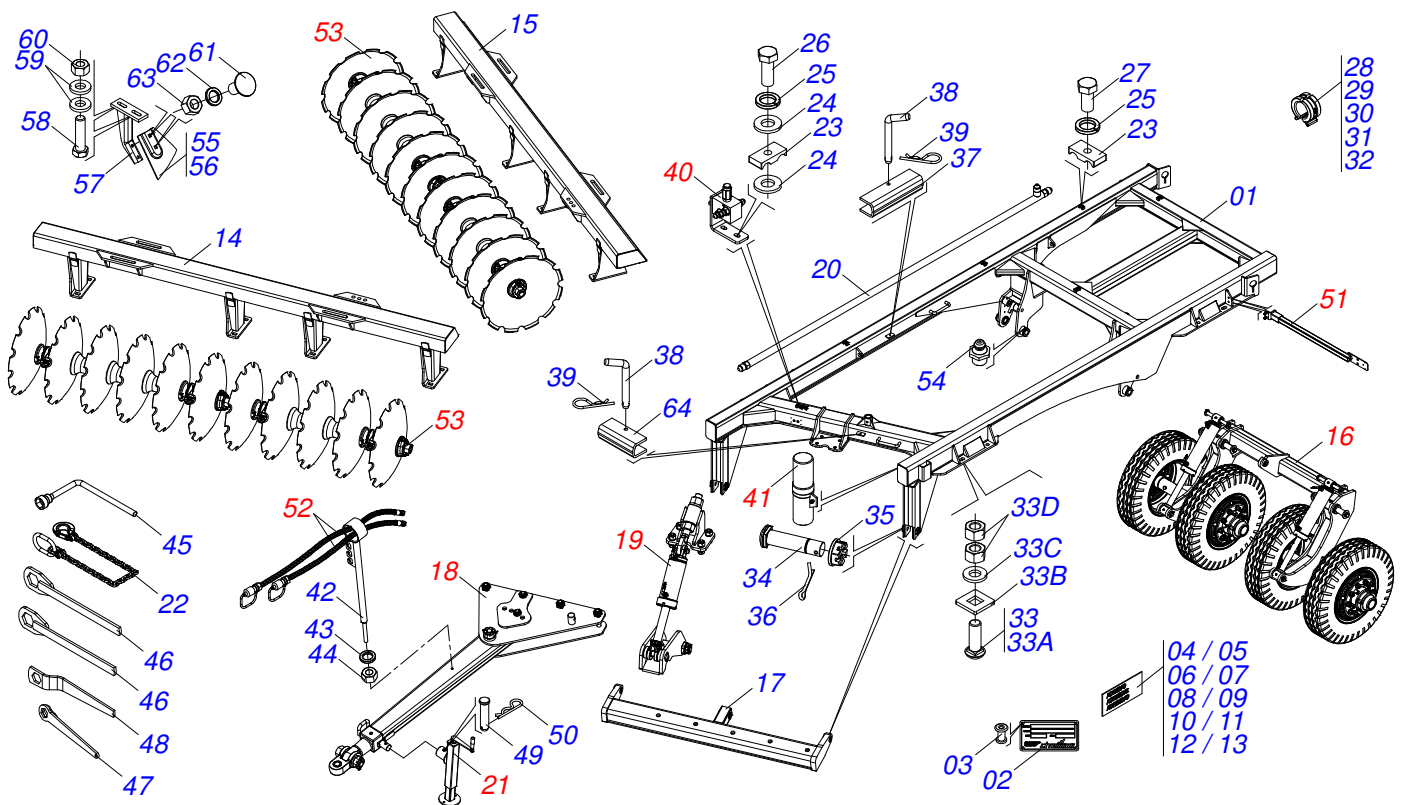
INDICE

0909098611	CHASIS COMPLETO - 12/14/16D	1
0909098612	CHASIS COMPLETO - 18/20/22D	2
0909098613	CHASIS COMPLETO - 24/26/28/30D	3
0909098614	CHASIS COMPLETO - 32/34/36D	4
0909098615	RUEDA COMPLETO - 12/14/16D	5
0909098603	RUEDA COMPLETO	6
0909094862	RUEDA COMPLETO	7
0501057120	RUEDA SIN NEUMÁTICOS	8
0503061582	RUEDA CON NEUMATICO	9
0521051832	CILINDRO HIDRAULICO	10
0511045200	BARRA DE TRACCIÓN COMPLETA CON ENGANCHE 3"	11
0521041823	BARRA DE TRACCIÓN COMPLETA (PIN 3")	12
0521047758	BARRA TRACCIÓN COMPLETA (EJE 2)	13
0909094855	CONJUNTO DEL ARTICULADO DEL CABEZAL	14
0511058419	CILINDRO HIDRAULICO 50,80 X 101,60 X 514 X 206	15
0909094136	CONJUNTO DEL ARTICULADO DEL CABEZAL	16
0511058521	CILINDRO HIDRAULICO - 50,80X101,60X527X165	17
0909098619	CONJUNTO DEL ARTICULADO DEL CABEZAL	18
0511048088	GATO COMPLETO	19
0511059196	VALVULA COMPLETA	20
0521052191	VÁLVULA ALIVIO	21
0521052249	CONJUNTO PUERTA MANUAL	22
0909098616	CIRCUITO HIDRAULICO - 12/14/16D	23
0909098618	CIRCUITO HIDRAULICO - 18/20/22D	24
0909098620	CIRCUITO HIDRAULICO - 24/26/28/30D	25
0909098622	CIRCUITO HIDRAULICO -32/34/36D	26
0501053834	ACOPLAMIENTO RAPIDO MACHO AGRICOLA CON TAPA - 1/2 NPT	27
0909098617	SECCIÓN DISCO - 12/14/16D	28
0909098607	SECCIÓN DISCO CON 18D	29
0909098608	SECCIÓN DISCO CON 20D	30
0909098609	SECCIÓN DISCO CON 22D	31
0909098621	SECCIÓN DISCO - 24/26/28/30D	32
0909098623	SECCIÓN DISCO - 32/34/36D	33
0521041291	CHUMACERA AGR DM OL 430X2.1/2 C/CP	34



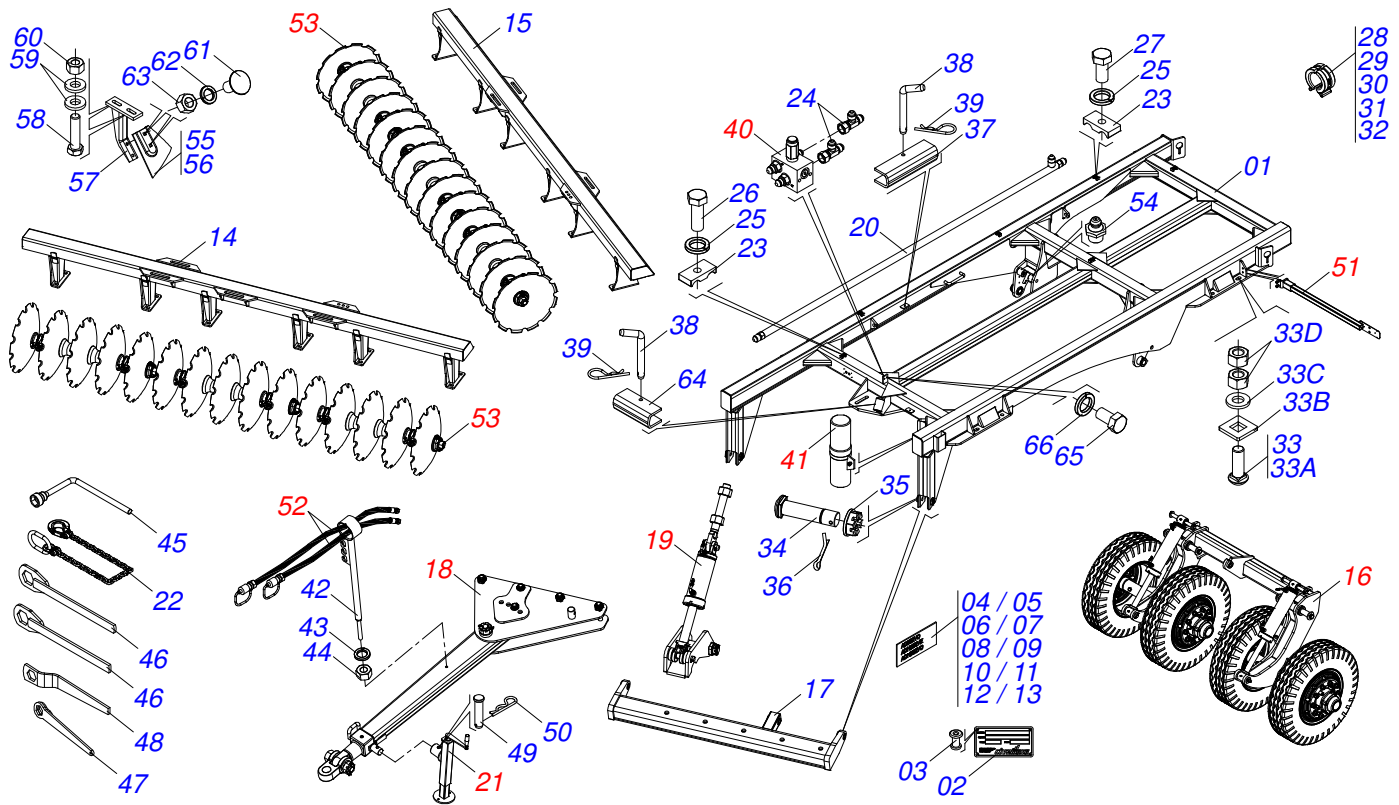
Artículo	Código	Descripción	Ver Pág.	12	14	16
01	0521066347	CUADRO		01	01	01
02	0503034004	ETIQUETA DE IDENTIFICACIÓN DE ALUMINIO		01	01	01
03	0503010001	REMACHE POP		04	04	04
04	0503034078	ETIQUETA ADHESIVA PUNTOS DE ELEVACIÓN		04	04	04
05	0503031738	ETIQUETA ADHESIVA		03	03	03
06	0503031739	ETIQUETA ADHESIVA PELIGRO		01	01	01
07	0503034499	ETIQUETA ADHESIVA		01	01	01
08	0503031428	ETIQUETA ADHESIVA ATENCIÓN		01	01	01
09	0503031827	LUBRICACIÓN ADHESIVA Y ETIQUETA DE REAPERTURA		01	01	01
10	0503033647	EMBLEMA APROBADO		01	01	01
11	0503033038	EMBLEMA DE PELIGRO		01	01	01
12	0503034058	ETIQUETA ADHESIVA		02	02	02
13	0503033237	ETIQUETA ADHESIVA		02	02	02
14	0521069804	CHASIS DELANTERO - 12D		01	00	00
14.	0531060173	CHASIS DELANTERO - 14D		00	01	00
14..	0521066599	CHASIS DELANTERO - 16D		00	00	01
15	0521069803	CHASIS TRASERO - 12D		01	00	00
15.	0531060174	CHASIS TRASERO - 14D		00	01	00
15..	0521066600	CHASIS TRASERO - 16D		00	00	01
16	0909098615	RUEDA COMPLETO - 12/14/16D	5	01	01	01
17	0511067827	BARRA ENGANCHE 1100		01	01	01
18	0511045200	BARRA DE TRACCIÓN COMPLETA CON ENGANCHE 3"	11	01	01	01
19	0909094855	CONJUNTO DEL ARTICULADO DEL CABEZAL	14	01	01	01
20	0551010332	TRABA P/ TRANSPORTE		01	01	01
21	0511048088	GATO COMPLETO	19	01	01	01
22	0503013150	CADENA 1300 X 3/8		01	01	01
23	0502010477	CUERPO SUPERIOR PRESILLA		04	04	04
24	0503010180	ARANDELA PRESION 7/16"		04	04	04
25	0503011135	TORNILLO 7/16 UNC X 1.1/2		04	04	04
26	0501047895	TOPE		06	06	06

Artículo	Código	Descripción	Ver Pág.	12	14	16
27	0501047885	TOPE		03	03	03
28	0501047886	TOPE		03	03	03
29	0501047887	TOPE		03	03	03
30	0501047888	TOPE		03	03	03
31	0521040349	TORNILLO 1.1/4 UNC X 5.3/4		08	08	08
31A	0501010954	TORNILLO 1.1/4" UNC X 5.3/4"		01	01	01
31B	0571010449	TRABA TORNILLO		01	01	01
31C	0571010448	BUJE 32,50 X 75 X 16		01	01	01
31D	0501010087	TUERCA 1.1/4"		02	02	02
32	0541014119	EJE UNION		02	02	02
33	0501011301	TUERCA 1.1/2 UNC 6FPP 2.5/16		02	02	02
34	0503010010	PASADOR ABIERTO 1/4 X 2.1/2		02	02	02
35	0561016693	TRABA TRANSPORTE		02	02	02
36	0541016844	FIJADOR TRABA		03	03	03
37	0503030285	PASADOR ABIERTO		03	03	03
38	0521052249	CONJUNTO PUERTA MANUAL	22	01	01	01
39	0521062849	SOPORTE MANGUERA		01	01	01
40	0503010023	ARANDELA PRESION		01	01	01
41	0503010014	TUERCA 3/4" UNC		01	01	01
42	0503016137	CLAVE 1.1/4 CABO CILINDRICO		01	01	01
43	0501061044	CLAVE 2.1/8 E 2.1/2 CABO PLANO		02	02	02
44	0521062858	CLAVE TUERCA 1.1/4"		01	01	01
45	0501011432	LLAVE 1.1/2 E 1.5/8 CABO PLANO		01	01	01
46	0561014251	EJE UNION		01	01	01
47	0503030012	PASADOR ABIERTO		01	01	01
48	0909098616	CIRCUITO HIDRAULICO - 12/14/16D	23	01	01	01
49	0503010002	GRASERA 1800		08	08	08
50	0909098607	SECCIÓN DISCO CON 18D	29	01	00	00
50.	0909098608	SECCIÓN DISCO CON 20D	30	00	01	00
50..	0909098609	SECCIÓN DISCO CON 22D	31	00	00	01
51	0521013678	LIMPADOR DELANTEIRO		06	07	08
52	0521013679	LIMPADOR TRASERO		06	07	08
53	0511064771	SOPORTE LIMPIADOR DELANTEIRO		12	14	16
54	0501010500	TORNILLO 3/4"UNC X3"		24	28	32
55	0541010763	ARANDELA PLANA		48	56	64
56	0503010014	TUERCA 3/4" UNC		27	31	35
57	0503012195	TUERCA 5/8" UNC		24	28	32
58	0503010027	ARANDELA PRESION		24	28	32
59	0503010013	TUERCA 5/8		24	28	32



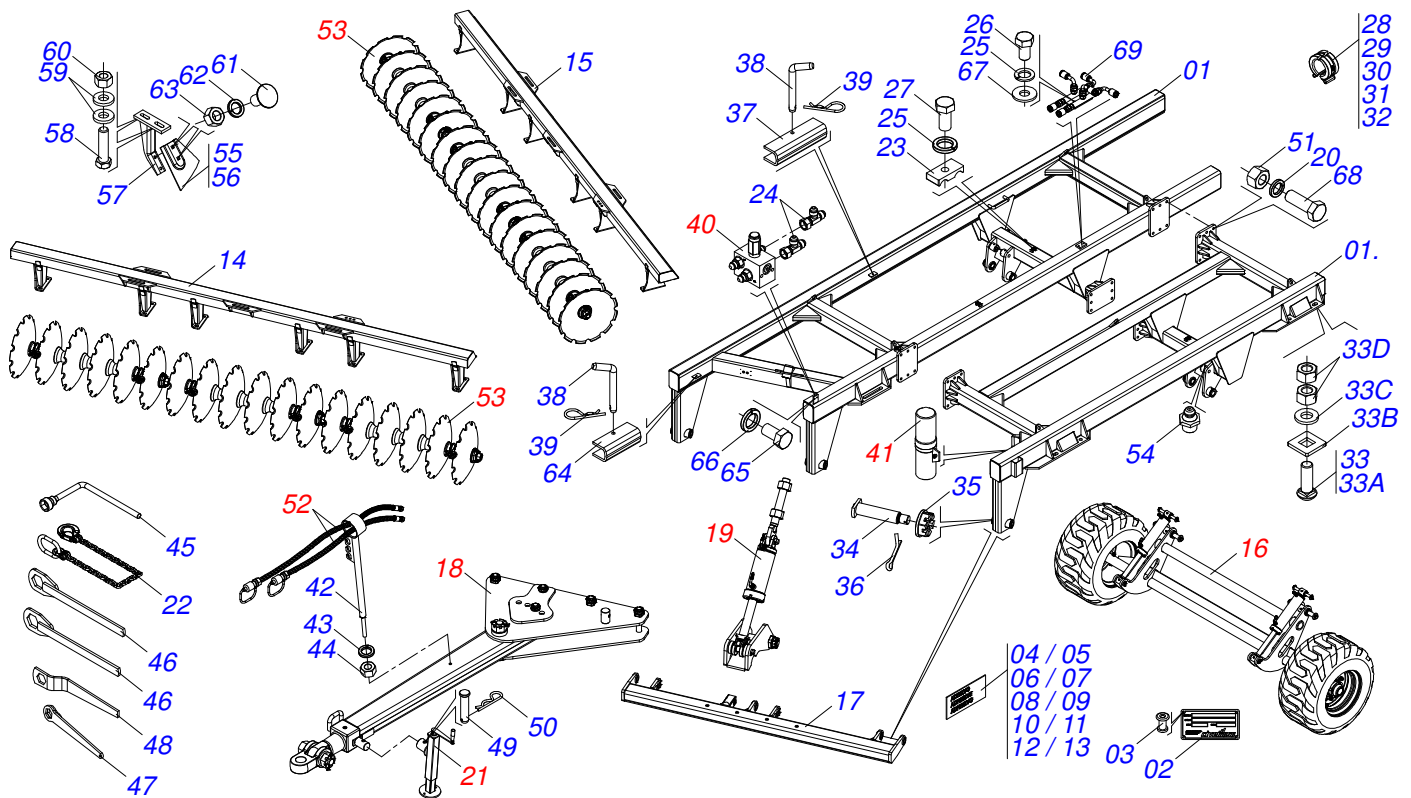
Artículo	Código	Descripción	Ver Pág.	18	20	22
01	0521066705	CHASIS		01	01	01
02	0503034004	ETIQUETA DE IDENTIFICACIÓN DE ALUMINIO		01	01	01
03	0503010001	REMACHE POP		04	04	04
04	0503034078	ETIQUETA ADHESIVA PUNTOS DE ELEVACIÓN		04	04	04
05	0503031738	ETIQUETA ADHESIVA		03	03	03
06	0503031739	ETIQUETA ADHESIVA PELIGRO		01	01	01
07	0503034499	ETIQUETA ADHESIVA		01	01	01
08	0503031428	ETIQUETA ADHESIVA ATENCIÓN		01	01	01
09	0503031827	LUBRICACIÓN ADHESIVA Y ETIQUETA DE REAPERTURA		01	01	01
10	0503033647	EMBLEMA APROBADO		01	01	01
11	0503033038	EMBLEMA DE PELIGRO		01	01	01
12	0503034058	ETIQUETA ADHESIVA		02	02	02
13	0503033237	ETIQUETA ADHESIVA		02	02	02
14	0521066601	CHASIS DELANTERO 18D		01	00	00
14.	0521066597	CHASIS DELANTERO 20D		00	01	00
14..	0531060194	CHASIS DELANTERO 22D		00	00	01
15	0521066602	CHASIS TRASERO 18D		01	00	00
15.	0521066598	CHASIS TRASERO 20D		00	01	00
15..	0531060195	CHASIS TRASERO 22D		00	00	01
16	0909098603	RUEDA COMPLETO	6	01	01	01
17	0521066699	BARRA ENGANCHE		01	01	01
18	0511041592	BARRA TRACCION COMPL		01	01	01
19	0909094136	CONJUNTO DEL ARTICULADO DEL CABEZAL	16	01	01	01
20	0521066937	CONDUCTO DE ACEITE DE DISTRIBUIDOR		02	02	02
21	0511048088	GATO COMPLETO	19	01	01	01
22	0503013150	CADENA 1300 X 3/8		01	01	01
23	0502010477	CUERPO SUPERIOR PRESILLA		05	05	05
24	0501012803	ARANDELA PLANA		04	04	04
25	0503010180	ARANDELA PRESION 7/16"		04	04	04
26	0503011173	TORNILLO 7/16" UNC X 2"		02	02	02
27	0503011135	TORNILLO 7/16 UNC X 1.1/2		03	03	03

Artículo	Código	Descripción	Ver Pág.	18	20	22
28	0501047895	TOPE		04	04	04
29	0501047885	TOPE		02	02	02
30	0501047886	TOPE		02	02	02
31	0501047887	TOPE		02	02	02
32	0501047888	TOPE		02	02	02
33	0521040349	TORNILLO 1.1/4 UNC X 5.3/4		08	08	08
33A	0501010954	TORNILLO 1.1/4" UNC X 5.3/4"		01	01	01
33B	0571010449	TRABA TORNILLO		01	01	01
33C	0571010448	BUJE 32,50 X 75 X 16		01	01	01
33D	0501010087	TUERCA 1.1/4"		02	02	02
34	0541014119	EJE UNION		02	02	02
35	0501011301	TUERCA 1.1/2 UNC 6FPP 2.5/16		02	02	02
36	0503010010	PASADOR ABIERTO 1/4 X 2.1/2		02	02	02
37	0561016693	TRABA TRANSPORTE		02	02	02
38	0541016844	FIJADOR TRABA		03	03	03
39	0503030285	PASADOR ABIERTO		03	03	03
40	0511059196	VALVULA COMPLETA	20	01	01	01
41	0521052249	CONJUNTO PUERTA MANUAL	22	01	01	01
42	0521062849	SOPORTE MANGUERA		01	01	01
43	0503010023	ARANDELA PRESION		01	01	01
44	0503010014	TUERCA 3/4" UNC		01	01	01
45	0503016137	CLAVE 1.1/4 CABO CILINDRICO		01	01	01
46	0501061044	CLAVE 2.1/8 E 2.1/2 CABO PLANO		02	02	02
47	0521062858	CLAVE TUERCA 1.1/4"		01	01	01
48	0501011432	LLAVE 1.1/2 E 1.5/8 CABO PLANO		01	01	01
49	0561014251	EJE UNION		01	01	01
50	0503030012	PASADOR ABIERTO		01	01	01
51	0909093685	CONJUNTO DE FIJACIÓN DE LANTERNA		01	01	01
52	0909098605	CIRCUITO HIDRAULICO		01	01	01
53	0909098607	SECCIÓN DISCO CON 18D	29	01	00	00
53.	0909098608	SECCIÓN DISCO CON 20D	30	00	01	00
53..	0909098609	SECCIÓN DISCO CON 22D	31	00	00	01
54	0503010002	GRASERA 1800		10	10	10
55	0521013678	LIMPADOR DELANTEIRO		09	10	11
56	0521013679	LIMPADOR TRASERO		09	10	11
57	0511064771	SOPORTE LIMPIADOR DELANTEIRO		18	20	22
58	0501010500	TORNILLO 3/4"UNC X3"		36	40	44
59	0541010763	ARANDELA PLANA		72	80	88
60	0503010014	TUERCA 3/4" UNC		41	45	49
61	0503012195	TUERCA 5/8" UNC		36	40	44
62	0503010027	ARANDELA PRESION		36	40	44
63	0503010013	TUERCA 5/8		36	40	44
64	0551019515	TRABA TRANSPORTE		01	01	01



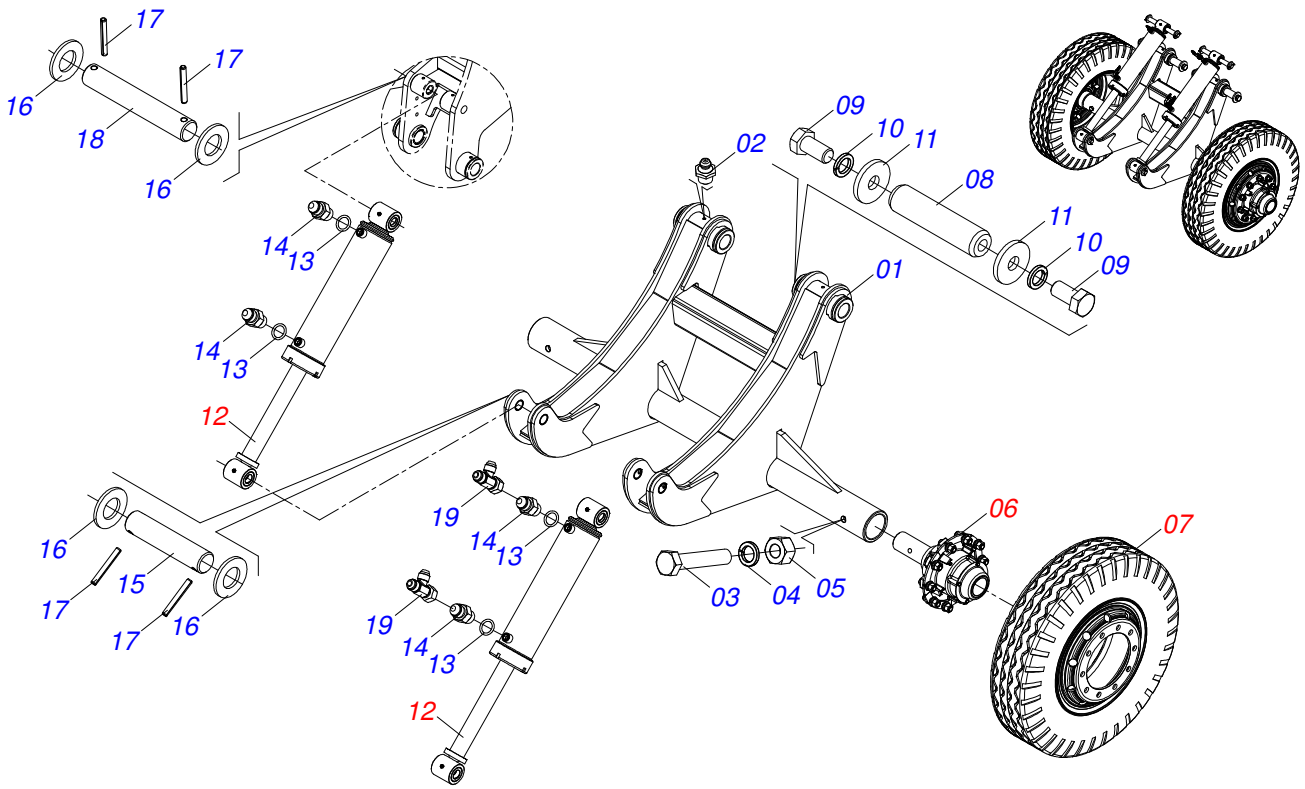
Artículo	Código	Descripción	Ver Pág.	024	026	028	030
01	0521068657	CUADRO		001	001	001	001
02	0503034004	ETIQUETA DE IDENTIFICACIÓN DE ALUMINIO		001	001	001	001
03	0503010001	REMACHE POP		004	004	004	004
04	0503034078	ETIQUETA ADHESIVA PUNTOS DE ELEVACIÓN		004	004	004	004
05	0503031738	ETIQUETA ADHESIVA		003	003	003	003
06	0503031739	ETIQUETA ADHESIVA PELIGRO		001	001	001	001
07	0503034499	ETIQUETA ADHESIVA		001	001	001	001
08	0503031428	ETIQUETA ADHESIVA ATENCIÓN		001	001	001	001
09	0503031827	LUBRICACIÓN ADHESIVA Y ETIQUETA DE REAPERTURA		001	001	001	001
10	0503033647	EMBLEMA APROBADO		001	001	001	001
11	0503033038	EMBLEMA DE PELIGRO		001	001	001	001
12	0503034058	ETIQUETA ADHESIVA		002	002	002	002
13	0503033237	ETIQUETA ADHESIVA		002	002	002	002
14	0521065293	CHASIS DELANTERO- 24D		001	000	000	000
14.	0521065297	CHASIS DELANTERO - 26D		000	001	000	000
14..	0521065299	CHASIS DELANTERO - 28D		000	000	001	000
14...	0521065303	CHASIS DELANTERO - 30D		000	000	000	001
15	0521065291	CHASIS TRASERO - 24D		001	000	000	000
15.	0521065295	CHASIS TRASERO - 26D		000	001	000	000
15..	0521065301	CHASIS TRASERO - 28D		000	000	001	000
15...	0521065305	CHASIS TRASERO - 30D		000	000	000	001
16	0909098603	RUEDA COMPLETO	6	001	001	001	001
17	0511066580	BARRA ENGANCHE 2135		001	001	001	001
18	0521041823	BARRA DE TRACCIÓN COMPLETA (PIN 3")	12	001	001	001	001
19	0909098619	CONJUNTO DEL ARTICULADO DEL CABEZAL	18	001	001	001	001
20	0521066937	CONDUCTO DE ACEITE DE DISTRIBUIDOR		002	002	002	002
21	0511048088	GATO COMPLETO	19	001	001	001	001
22	0503013150	CADENA 1300 X 3/8		001	001	001	001
23	0502010477	CUERPO SUPERIOR PRESILLA		005	005	005	005
24	0503011968	ADAPTADOR T CON TUERCA		002	002	002	002
25	0503010180	ARANDELA PRESION 7/16"		004	004	004	004

Artículo	Código	Descripción	Ver Pág.	024	026	028	030
26	0503011103	TORNILLO 7/16" UNC X 2.1/2"		001	001	001	001
27	0503011135	TORNILLO 7/16 UNC X 1.1/2		003	003	003	003
28	0501047895	TOPE		006	006	006	006
29	0501047885	TOPE		003	003	003	003
30	0501047886	TOPE		003	003	003	003
31	0501047887	TOPE		003	003	003	003
32	0501047888	TOPE		003	003	003	003
33	0521040349	TORNILLO 1.1/4 UNC X 5.3/4		009	009	009	009
33A	0501010954	TORNILLO 1.1/4" UNC X 5.3/4"		001	001	001	001
33B	0571010449	TRABA TORNILLO		001	001	001	001
33C	0571010448	BUJE 32,50 X 75 X 16		001	001	001	001
33D	0501010087	TUERCA 1.1/4"		002	002	002	002
34	0541014119	EJE UNION		002	002	002	002
35	0501011301	TUERCA 1.1/2 UNC 6FPP 2.5/16		002	002	002	002
36	0503010010	PASADOR ABIERTO 1/4 X 2.1/2		002	002	002	002
37	0561016693	TRABA TRANSPORTE		002	002	002	002
38	0541016844	FIJADOR TRABA		003	003	003	003
39	0503030285	PASADOR ABIERTO		003	003	003	003
40	0521052191	VÁLVULA ALIVIO	21	001	001	001	001
41	0521052249	CONJUNTO PUERTA MANUAL	22	001	001	001	001
42	0521062849	SOPORTE MANGUERA		001	001	001	001
43	0503010023	ARANDELA PRESION		001	001	001	001
44	0503010014	TUERCA 3/4" UNC		001	001	001	001
45	0503016137	CLAVE 1.1/4 CABO CILINDRICO		001	001	001	001
46	0501061044	CLAVE 2.1/8 E 2.1/2 CABO PLANO		002	002	002	002
47	0521062858	CLAVE TUERCA 1.1/4"		001	001	001	001
48	0501011432	LLAVE 1.1/2 E 1.5/8 CABO PLANO		001	001	001	001
49	0561014251	EJE UNION		001	001	001	001
50	0503030012	PASADOR ABIERTO		001	001	001	001
51	0909093685	CONJUNTO DE FIJACIÓN DE LANTERNA		001	001	001	001
52	0909098620	CIRCUITO HIDRAULICO - 24/26/28/30D	25	001	001	001	001
53	0909098621	SECCIÓN DISCO - 24/26/28/30D	32	001	001	001	001
54	0503010002	GRASERA 1800		010	010	010	010
55	0521013678	LIMPADOR DELANTEIRO		012	013	014	015
56	0521013679	LIMPADOR TRASERO		012	013	014	015
57	0511064771	SOPORTE LIMPIADOR DELANTEIRO		024	026	028	030
58	0501010500	TORNILLO 3/4"UNC X3"		048	052	056	060
59	0541010763	ARANDELA PLANA		096	104	112	120
60	0503010014	TUERCA 3/4" UNC		053	057	061	065
61	0503012195	TUERCA 5/8" UNC		048	052	056	060
62	0503010027	ARANDELA PRESION		048	052	056	060
63	0503010013	TUERCA 5/8		048	052	056	060
64	0551019515	TRABA TRANSPORTE		001	001	001	001
65	0503010232	TORNILLO 5/8 UNC X 1.3/4		002	002	002	002
66	0503010025	ARANDELA PRESION 3/8		002	002	002	002

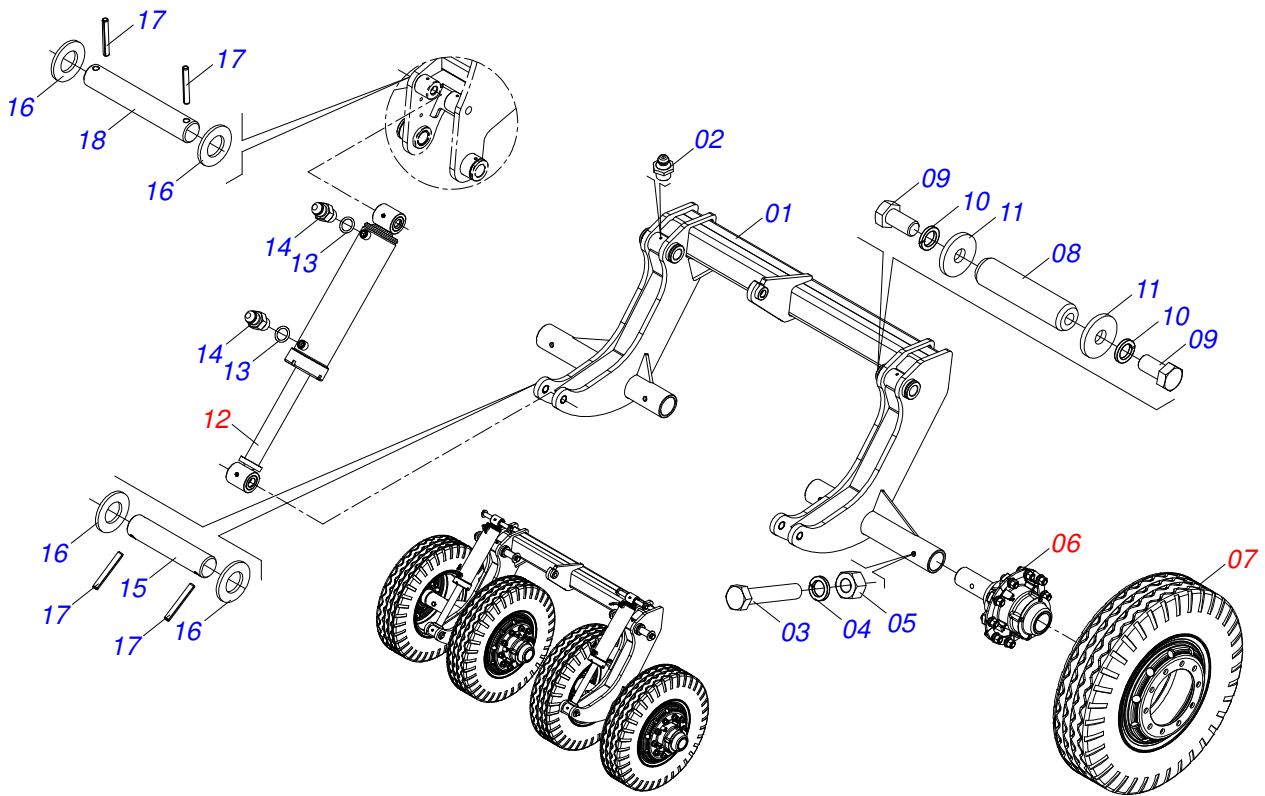


Artículo	Código	Descripción	Ver Pág.	032	034	036
01	0521065286	CUADRO DERECHO GASPCRC-HD 9017 32-36		001	001	001
01.	0521065287	CUADRO IZQUIERDO		001	001	001
02	0503034004	ETIQUETA DE IDENTIFICACIÓN DE ALUMINIO		001	001	001
03	0503010001	REMACHE POP		004	004	004
04	0503034078	ETIQUETA ADHESIVA PUNTOS DE ELEVACIÓN		007	007	007
05	0503031738	ETIQUETA ADHESIVA		003	003	003
06	0503031739	ETIQUETA ADHESIVA PELIGRO		001	001	001
07	0503034499	ETIQUETA ADHESIVA		001	001	001
08	0503031428	ETIQUETA ADHESIVA ATENCIÓN		001	001	001
09	0503031827	LUBRICACIÓN ADHESIVA Y ETIQUETA DE REAPERTURA		001	001	001
10	0503033647	EMBLEMA APROBADO		001	001	001
11	0503033237	ETIQUETA ADHESIVA		002	002	002
12	0503034058	ETIQUETA ADHESIVA		002	002	002
13	0503033038	EMBLEMA DE PELIGRO		001	001	001
14	0521065307	CHASIS DELANTERO - 32D		001	000	000
14.	0521065311	CHASIS DELANTERO - 34D		000	001	000
14..	0521065315	CHASIS DELANTERO - 36D		000	000	001
15	0521065309	CHASIS TRASERO - 32D		001	000	000
15.	0521065313	CHASIS TRASERO - 34D		000	001	000
15..	0521065317	CHASIS TRASERO - 36D		000	000	001
16	0909094862	RUEDA COMPLETO	7	001	001	001
17	0521065288	BARRA ENGANCHE		001	001	001
18	0521047758	BARRA TRACCIÓN COMPLETA (EJE 2)	13	001	001	001
19	0909094855	CONJUNTO DEL ARTICULADO DEL CABEZAL	14	001	001	001
20	0503010012	ARANDELA PRESION 1"		018	018	018
21	0511048088	GATO COMPLETO	19	001	001	001
22	0503013150	CADENA 1300 X 3/8		001	001	001
23	0502010477	CUERPO SUPERIOR PRESILLA		004	004	004
24	0503011968	ADAPTADOR T CON TUERCA		002	002	002
25	0503010180	ARANDELA PRESION 7/16"		006	006	006
26	0503011338	TORNILLO 7/16" UNC X 1"		002	002	002

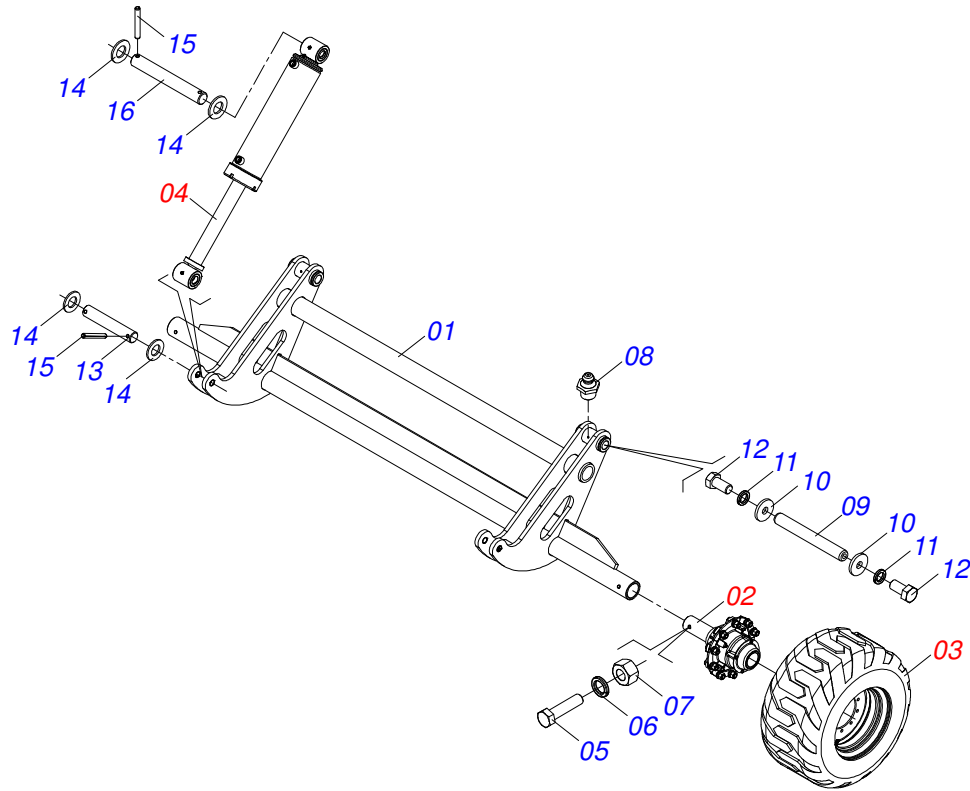
Artículo	Código	Descripción	Ver Pág.	032	034	036
27	0503011135	TORNILLO 7/16 UNC X 1.1/2		004	004	004
28	0501047895	TOPE		006	006	006
29	0501047885	TOPE		003	003	003
30	0501047886	TOPE		003	003	003
31	0501047887	TOPE		003	003	003
32	0501047888	TOPE		003	003	003
33	0521040349	TORNILLO 1.1/4 UNC X 5.3/4		010	010	010
33A	0501010954	TORNILLO 1.1/4" UNC X 5.3/4"		001	001	001
33B	0571010449	TRABA TORNILLO		001	001	001
33C	0571010448	BUJE 32,50 X 75 X 16		001	001	001
33D	0501010087	TUERCA 1.1/4"		002	002	002
34	0521063989	EJE 50,8 X 380 C/ TRABA		003	003	003
35	0501011301	TUERCA 1.1/2 UNC 6FPP 2.5/16		003	003	003
36	0503010010	PASADOR ABIERTO 1/4 X 2.1/2		003	003	003
37	0561016693	TRABA TRANSPORTE		002	002	002
38	0541016844	FIJADOR TRABA		003	003	003
39	0503030285	PASADOR ABIERTO		003	003	003
40	0521052191	VÁLVULA ALIVIO	21	001	001	001
41	0521052249	CONJUNTO PUERTA MANUAL	22	001	001	001
42	0521062849	SOPORTE MANGUERA		001	001	001
43	0503010023	ARANDELA PRESION		001	001	001
44	0503010014	TUERCA 3/4" UNC		001	001	001
45	0503016137	CLAVE 1.1/4 CABO CILINDRICO		001	001	001
46	0501061044	CLAVE 2.1/8 E 2.1/2 CABO PLANO		002	002	002
47	0521062858	CLAVE TUERCA 1.1/4"		001	001	001
48	0501011432	LLAVE 1.1/2 E 1.5/8 CABO PLANO		001	001	001
49	0561014251	EJE UNION		001	001	001
50	0503030012	PASADOR ABIERTO		001	001	001
51	0501010059	TUERCA 1.5/8		018	018	018
52	0909098622	CIRCUITO HIDRAULICO -32/34/36D	26	001	001	001
53	0909098621	SECCIÓN DISCO - 24/26/28/30D	32	001	001	001
54	0503010002	GRASERA 1800		011	011	011
55	0521013678	LIMPADOR DELANTEIRO		016	017	018
56	0521013679	LIMPADOR TRASERO		016	017	018
57	0511064771	SOPORTE LIMPIADOR DELANTEIRO		032	034	036
58	0501010500	TORNILLO 3/4"UNC X3"		064	068	072
59	0541010763	ARANDELA PLANA		128	136	144
60	0503010014	TUERCA 3/4" UNC		067	071	075
61	0503012195	TUERCA 5/8" UNC		064	068	072
62	0503010027	ARANDELA PRESION		064	068	072
63	0503010013	TUERCA 5/8		064	068	072
64	0551019515	TRABA TRANSPORTE		001	001	001
65	0503010232	TORNILLO 5/8 UNC X 1.3/4		002	002	002
66	0503010025	ARANDELA PRESION 3/8		002	002	002
67	0501012803	ARANDELA PLANA		002	002	002
68	0501010171	TORNILLO 1" UNC X 3.1/2"		018	018	018
69	0501068706	CONEXION DOBLE		001	001	001



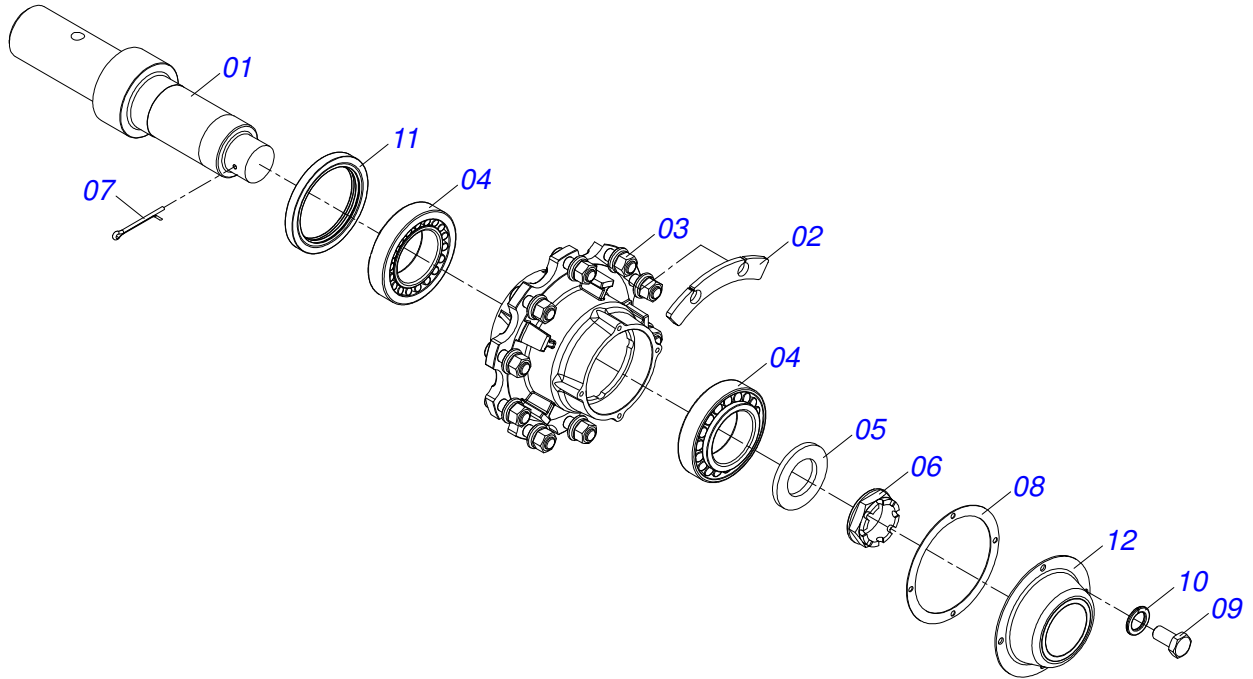
Artículo	Código	Descripción	Ver Pág.	QT
01	0521068368	SOPORTE RODADO		01
02	0503010002	GRASERA 1800		02
03	0503011198	TORNILLO 3/4" UNC X 6"		02
04	0503010023	ARANDELA PRESION		02
05	0503010014	TUERCA 3/4" UNC		02
06	0501057120	RUEDA SIN NEUMÁTICOS	8	02
07	0503061582	RUEDA CON NEUMATICO	9	02
08	0531018062	EJE UNION		02
09	0503011250	TORNILLO 1 UNC X 2		04
10	0503010012	ARANDELA PRESION 1"		04
11	0521011565	ARANDELA PLANA		04
12	0521051832	CILINDRO HIDRAULICO	10	02
13	0503010190	ANILLO O-RING 2-114 N 3006-9B		04
14	0501010617	NIPLE 3/4"NF		04
15	0531018101	EJE ARTIC 31,75 X 160		02
16	0501017779	ARANDELA PLANA		08
17	0503011877	PASADOR TENSION 701194 8,0 X 60		08
18	0531018105	EJE ARTICULACION 31,75 X 300		02
19	0503011968	ADAPTADOR T CON TUERCA		02



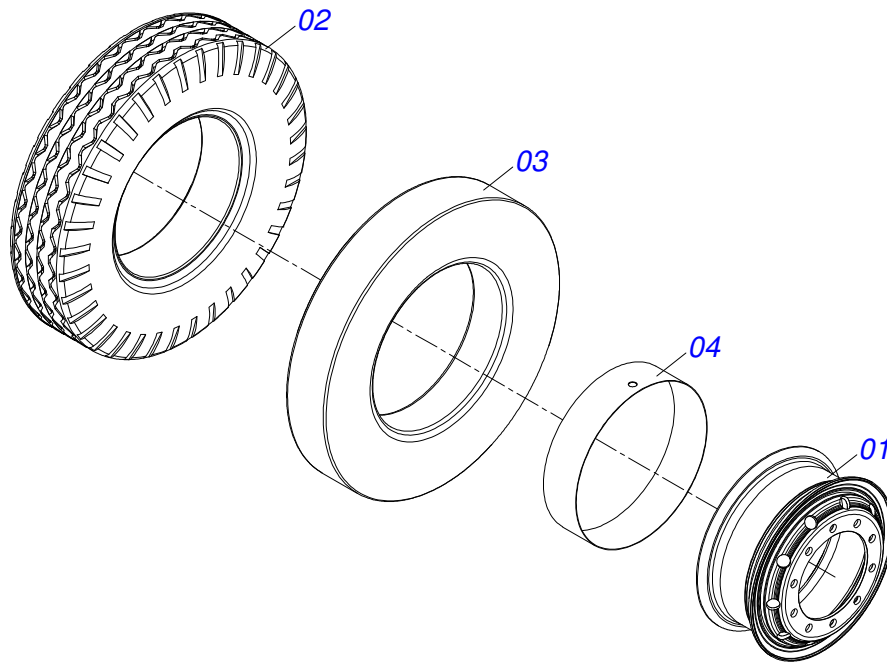
Artículo	Código	Descripción	Ver Pág.	QT
01	0521066478	RODADO GCRO 7010		01
02	0503010002	GRASERA 1800		03
03	0503011198	TORNILLO 3/4" UNC X 6"		04
04	0503010023	ARANDELA PRESION		04
05	0503010014	TUERCA 3/4" UNC		04
06	0501057120	RUEDA SIN NEUMÁTICOS	8	04
07	0503061582	RUEDA CON NEUMATICO	9	04
08	0531018062	EJE UNION		02
09	0503011250	TORNILLO 1 UNC X 2		04
10	0503010012	ARANDELA PRESION 1"		04
11	0521011565	ARANDELA PLANA		04
12	0521051832	CILINDRO HIDRAULICO	10	02
13	0503010190	ANILLO O'RING 2-114 N 3006-9B		04
14	0501010617	NIPLA 3/4"NF		04
15	0531018101	EJE ARTIC 31,75 X 160		02
16	0501017779	ARANDELA PLANA		08
17	0503011877	PASADOR TENSION 701194 8,0 X 60		08
18	0531018105	EJE ARTICULACION 31,75 X 300		02



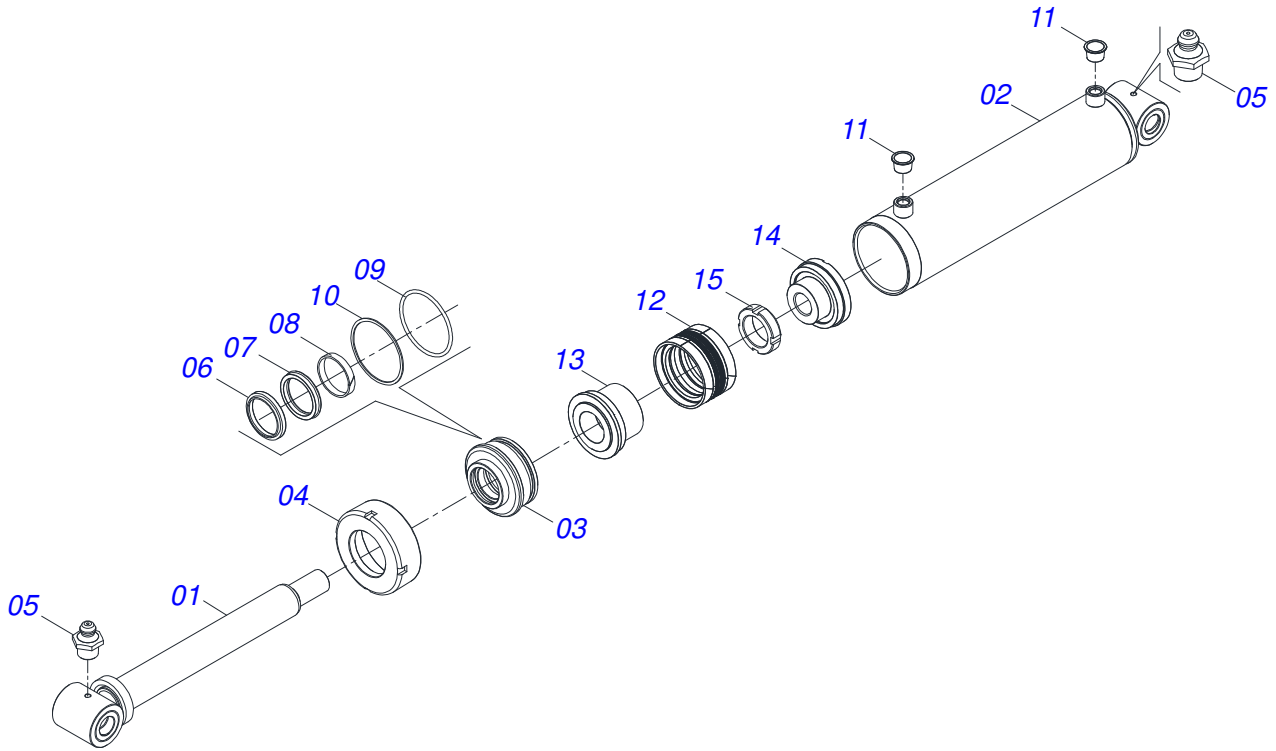
Artículo	Código	Descripción	Ver Pág.	QT
01	0521065289	RODEIRO		01
02	0501057120	RUEDA SIN NEUMÁTICOS	8	02
03	0503062172	RUEDA CON NEUMATICOS		02
04	0521051832	CILINDRO HIDRAULICO	10	02
05	0503011198	TORNILLO 3/4" UNC X 6"		02
06	0503010023	ARANDELA PRESION		02
07	0503010014	TUERCA 3/4" UNC		02
08	0503010002	GRASERA 1800		02
09	0531018062	EJE UNION		02
10	0521011565	ARANDELA PLANA		04
11	0503010012	ARANDELA PRESION 1"		04
12	0503011250	TORNILLO 1 UNC X 2		04
13	0531018101	EJE ARTIC 31,75 X 160		02
14	0501017779	ARANDELA PLANA		08
15	0503011877	PASADOR TENSION 701194 8,0 X 60		08
16	0531018105	EJE ARTICULACION 31,75 X 300		02



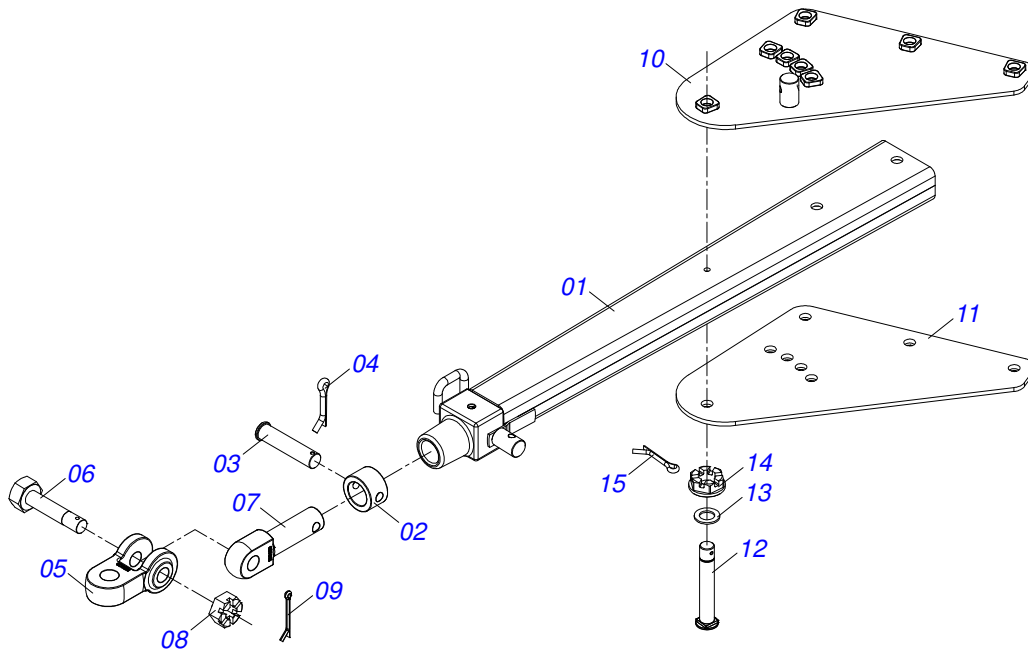
Artículo	Código	Descripción	Ver Pág.	QT
01	0551011426	PUNTA DEL EJE R2.1/2UN		01
02	0561015521	BRIDA		05
03	0501110761	CUBO RODADO COMPLETO		01
04	0503010118	RODAMIENTO 32218		02
05	0531019986	ARANDELA PLANA		01
06	0502040080	TUERCA		01
07	0503012213	PASADOR ABIERTO 1/4" X 4		01
08	0503013548	EMPAQUETADURA		01
09	0503013546	TORNILLO M10 X 1,5 X 20MM		04
10	0503013542	ARANDELA PRESION M10		04
11	0503013541	RETENES		01
12	0503013549	TAPA CUBO		01



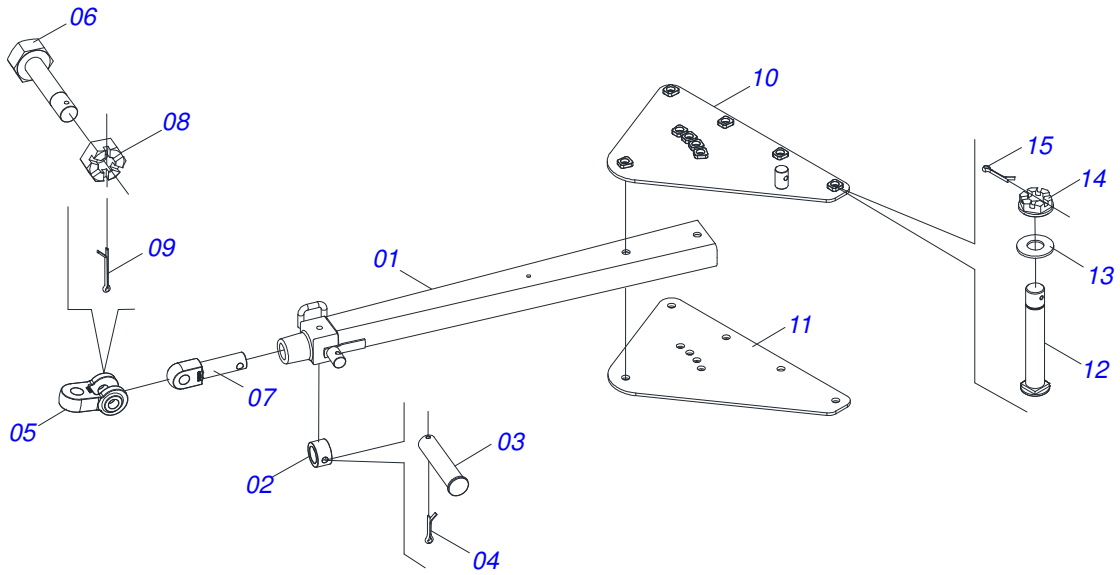
Artículo	Código	Descripción	Ver Pág.	QT
01	0503014184	RUEDA 7.00 X 20"		01
02	0503010494	NEUMATICO 9.00X 20 -14LONAS		01
03	0503010057	CAMARA AIRE 900 X 20		01
04	0503010470	PROTECTOR		01



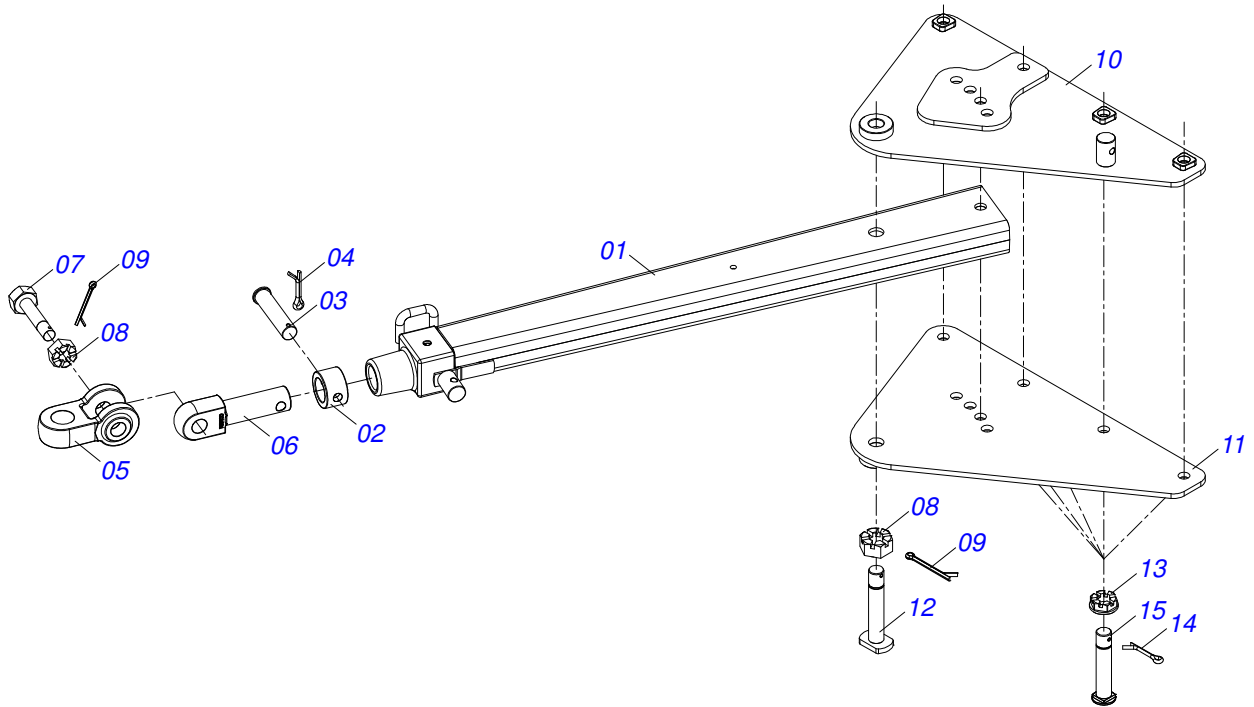
Artículo	Código	Descripción	Ver Pág.	QT
01	0521061684	EXTENSOR 56,98 X 590,50		01
02	0521061685	CAMISA 114,30 X 500		01
03	0502012644	APOYO ANILLO		01
04	0502011222	TAPA MOVIL 114,3		01
05	0503010002	GRASERA 1800		02
06	0503015715	SELLADO SCRAPER		01
07	0503015642	SELLADO U-CUP		01
08	0503015641	ANILLO DE SLYDRING		00
09	0503011892	ANILLO O'RING 2-346 N 3006-9B		01
10	0503011893	ANILLO BACK-UP 8-346		01
11	0503030384	PLUG CON N-001		02
12	0503015640	SELLADO SELEMASTER		01
13	0561016578	CUERPO EMBOLO		01
14	0581015283	CUERPO EMBOLO		01
15	0503819100	TUERCA		01



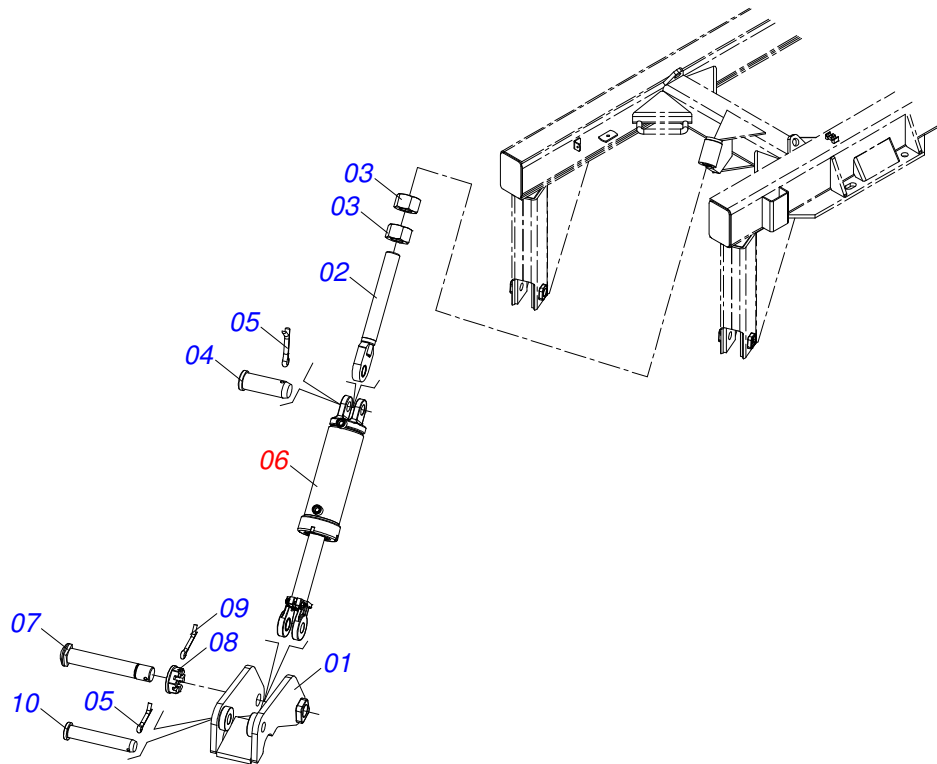
Artículo	Código	Descripción	Ver Pág.	QT
001	0511064669	BARRA TRACCION		01
002	0502040263	BUJE TRABA		01
003	0561017306	EJE UNION		01
004	0503010523	PASADOR ABIERTO 1/4" X 2"		01
005	0502040293	UNION ENGANCHE YH-90		01
006	0511067199	TORNILLO 2"		01
007	0502040264	CLAVIJA ENGANCHE		01
008	0502040558	TUERCA CASTILLO 2		01
009	0503010074	PASADOR ABIERTO 3/8 X 4"		01
010	0511067825	PLACA SUPERIOR		01
011	0511067826	PLACA INFERIOR		01
012	0521011880	EJE UNION 37,50 X 242		05
013	0501012916	ARANDELA PLANA 38,50 X 66 X 4,75 ZN		05
014	0501011301	TUERCA 1.1/2 UNC 6FPP 2.5/16		05
015	0503010010	PASADOR ABIERTO 1/4 X 2.1/2		05



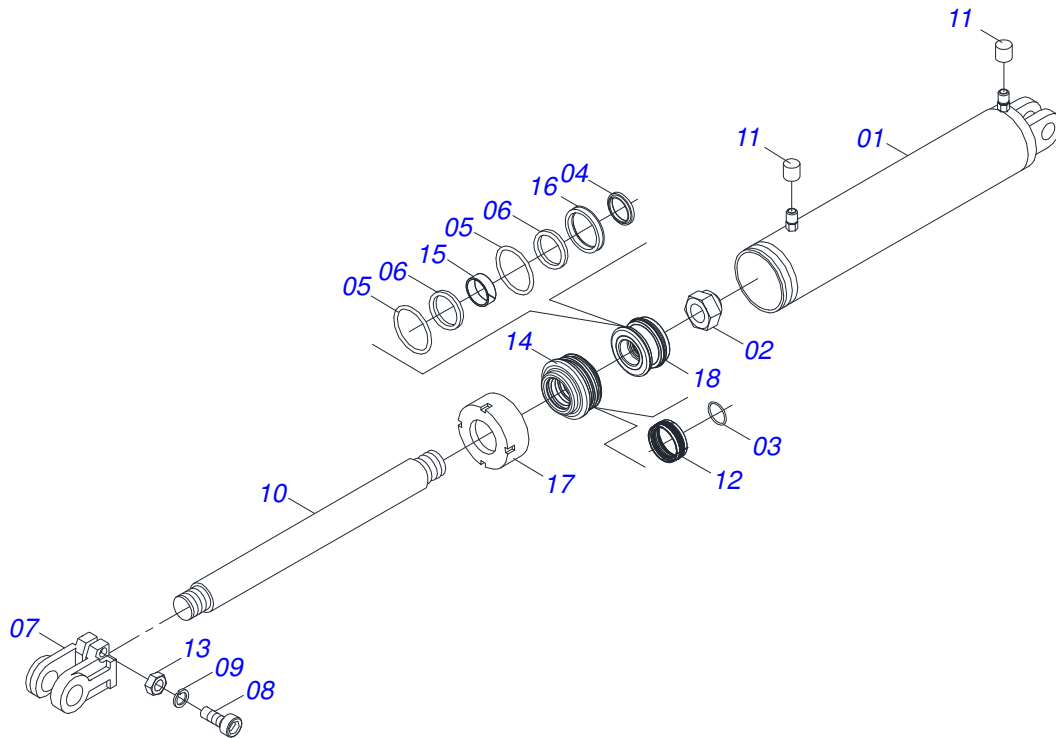
Artículo	Código	Descripción	Ver Pág.	QT
001	0511064669	BARRA TRACCION		01
002	0502040263	BUJE TRABA		01
003	0561017306	EJE UNION		01
004	0503010523	PASADOR ABIERTO 1/4" X 2"		01
005	0502040849	U ENGANCHE		01
006	0511067199	TORNILLO 2"		01
007	0502040264	CLAVIJA ENGANCHE		01
008	0502040558	TUERCA CASTILLO 2		01
009	0503010074	PASADOR ABIERTO 3/8 X 4"		01
010	0511064659	PLACA SUPERIOR		01
011	0511064658	PLACA INFERIOR		01
012	0521011880	EJE UNION 37,50 X 242		06
013	0501012916	ARANDELA PLANA 38,50 X 66 X 4,75 ZN		06
014	0501011301	TUERCA 1.1/2 UNC 6FPP 2.5/16		06
015	0503010010	PASADOR ABIERTO 1/4 X 2.1/2		06



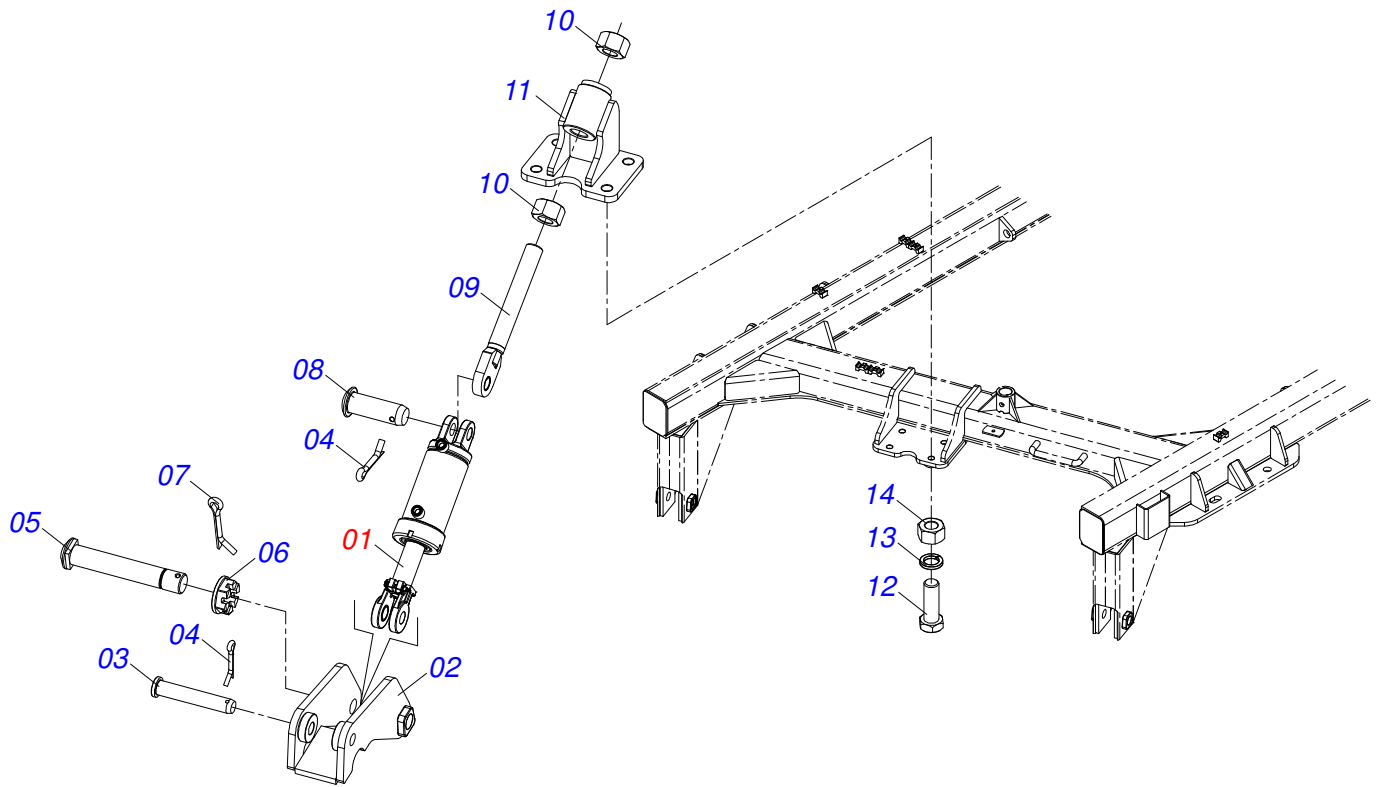
Artículo	Código	Descripción	Ver Pág.	QT
01	0521068249	BARRA TRACCIÓN (EJE 2)	01	01
02	0502040263	BUJE TRABA	01	01
03	0561017306	EJE UNION	01	01
04	0503010523	PASADOR ABIERTO 1/4" X 2"	01	01
05	0502040849	U ENGANCHE	01	01
06	1902040264	PASADOR ENGANCHE	01	01
07	0511067199	TORNILLO 2"	01	01
08	0502040558	TUERCA CASTILLO 2	02	02
09	0503010074	PASADOR ABIERTO 3/8 X 4"	02	02
10	0521068246	PLACA SUPERIOR (EJE 2)	01	01
11	0521068247	PLACA INFERIOR (EJE 2)	01	01
12	0521068248	EJE CONEXIONES CON TRABA (50,80 X 273)	01	01
13	0501011301	TUERCA 1.1/2 UNC 6FPP 2.5/16	05	05
14	0503010010	PASADOR ABIERTO 1/4 X 2.1/2	05	05
15	0521011880	EJE UNION 37,50 X 242	05	05



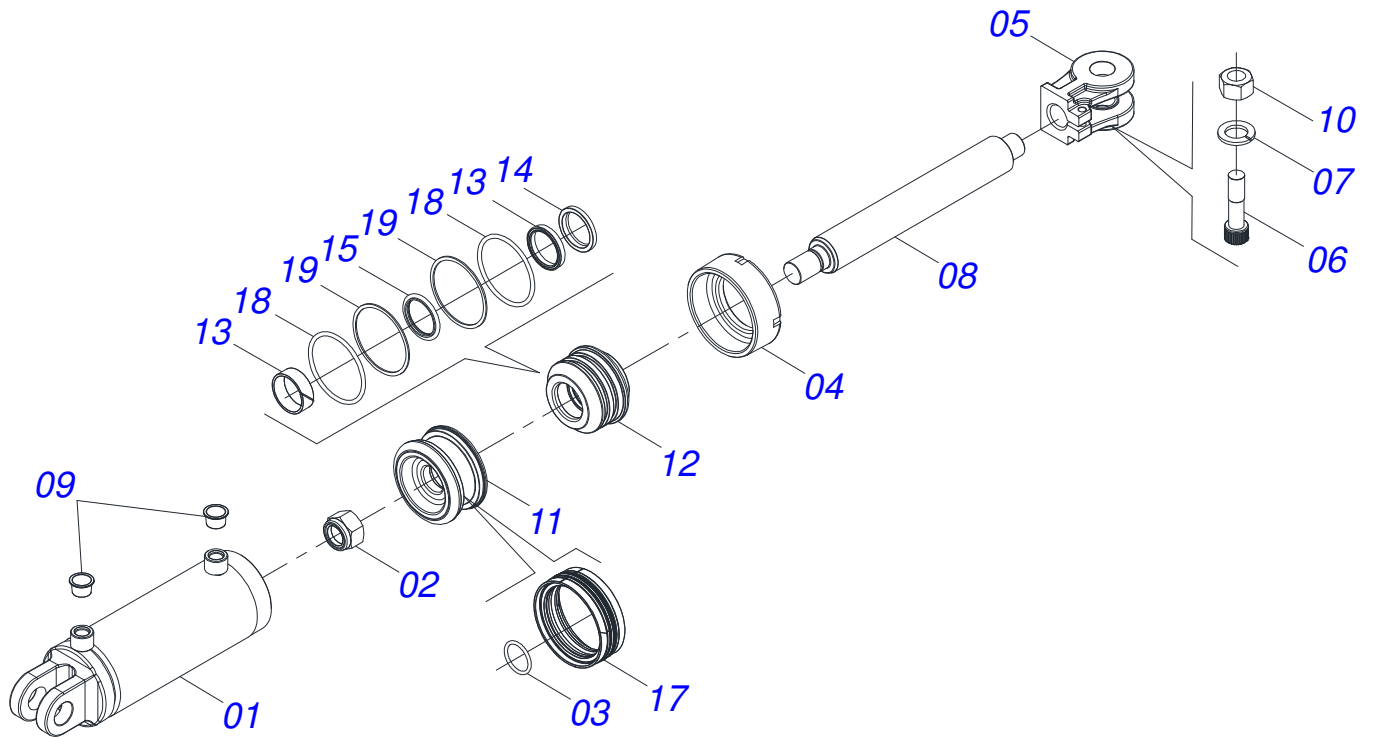
Artículo	Código	Descripción	Ver Pág.	QT
01	0511064656	ARTICULACION CABEZAL		01
02	0511064433	PINO REGULADOR 1.3/4		01
03	0501010333	TUERCA 1.3/4		02
04	0521012538	EJE UNION 31,75 X 90		01
05	0503010523	PASADOR ABIERTO 1/4" X 2"		02
06	0511058419	CILINDRO HIDRAULICO 50,80 X 101,60 X 514 X 206	15	01
07	0521012053	EJE 37,50 X 220		01
08	0501011301	TUERCA 1.1/2 UNC 6FPP 2.5/16		01
09	0503010010	PASADOR ABIERTO 1/4 X 2.1/2		01
10	0531019171	EJE UNION 31.75 X 177		01



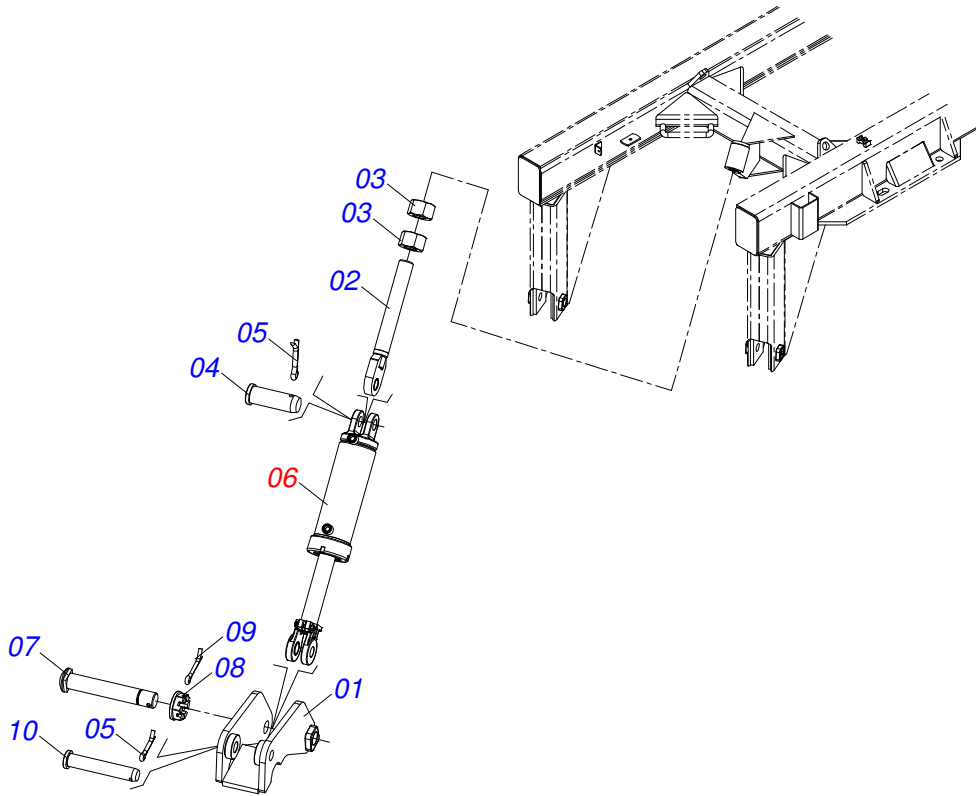
Artículo	Código	Descripción	Ver Pág.	QT
001	0511061336	CAMISA 101,6 X 398		01
002	0503010817	TUERCA 1.1/4		01
003	0503010345	ANILLO O'RING 2-218 N 3006-9B		01
004	0503015636	RASCADOR DE CIERRE		01
005	0503010338	ANILLO O'RING 2-342 N 3006-9B		02
006	0503011061	ANILLO BACK-UP 8-342		02
007	0502040747	HORQUILLA		01
008	0503011094	TORNILLO 3/8" UNC X 2" C C S I 12.9		01
009	0503011443	ARANDELA PRESION		01
010	0521010422	EXTENSOR CILINDRO HIDRAULICO		01
011	0503030384	PLUG CON N-001		02
012	0503015633	SELLADO SELEMASTER		01
013	0503010026	TUERCA 3/8		01
014	0581010678	SOPORTE ANILLOS 50,80 X 85,72		01
015	0503018025	ANILLO GUIA		01
016	0503018026	ANILLO 1870-2000-375 B		01
017	0502012822	TAPA MOVIL 101,60		01
018	0502012842	EMBOLO 50,80 X 101,60		01
019	0511032511R	JUEGO REPARO COMPLETO CILINDRO		01



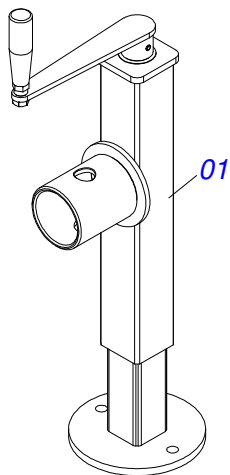
Artículo	Código	Descripción	Ver Pág.	QT
01	0511058521	CILINDRO HIDRAULICO - 50,80X101,60X527X165	17	01
02	0511064656	ARTICULACION CABEZAL		01
03	0531019171	EJE UNION 31.75 X 177		01
04	0503010523	PASADOR ABIERTO 1/4" X 2"		01
05	0521812053	EJE 37,50 X 220		01
06	0501011301	TUERCA 1.1/2 UNC 6FPP 2.5/16		01
07	0503010010	PASADOR ABIERTO 1/4 X 2.1/2		01
08	0521012538	EJE UNION 31,75 X 90		01
09	0511064433	PINO REGULADOR 1.3/4		01
10	0501010333	TUERCA 1.3/4		02
11	0521066580	FIJADOR CILINDRO		01
12	0501010276	TORNILLO 1UNC X 3		04
13	0503010012	ARANDELA PRESION 1"		04
14	0501010059	TUERCA 1.5/8		04



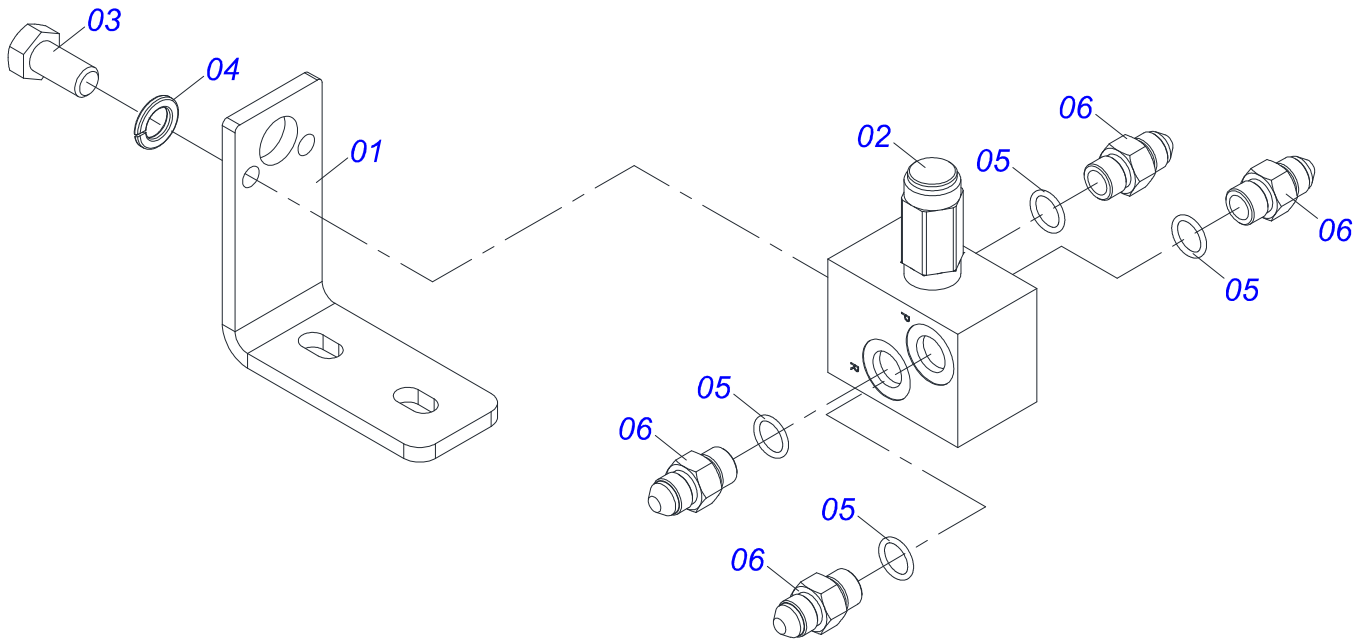
Artículo	Código	Descripción	Ver Pág.	QT
01	0521066698	CAMISA		01
02	0503010817	TUERCA 1.1/4		01
03	0503018029	ANILLO O'RING 2-217		01
04	0502012822	TAPA MOVIL 101,60		01
05	0502040747	HORQUILLA		01
06	0503011094	TORNILLO 3/8" UNC X 2" C C S I 12.9		01
07	0503011443	ARANDELA PRESION		01
08	0581011007	EXTENSOR CILINDRO HIDRAULICO		01
09	0503030384	PLUG CON N-001		02
10	0503010026	TUERCA 3/8		01
11	0502012820	EMBOLO 50,80 X 101,60		01
12	0502012821	SOPORTE ANILLO 50,80 X 101,60		01
13	0503018025	ANILLO GUIA		01
14	0503010039	ANILLO RASCADOR D-2000		01
15	0503018026	ANILLO 1870-2000-375 B		01
16	0503018024	ANILLO BS		01
17	0503015633	SELLADO SELEMASTER		01
18	0503010338	ANILLO O'RING 2-342 N 3006-9B		02
19	0503011061	ANILLO BACK-UP 8-342		02
20	0511032211R	JUEGO REPARO COMPLETO CILINDRO		01



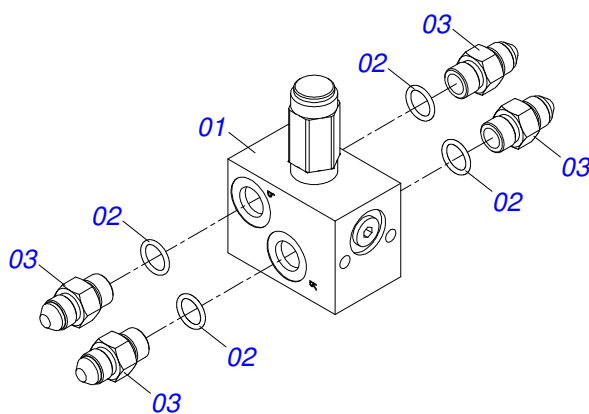
Artículo	Código	Descripción	Ver Pág.	QT
01	0511064656	ARTICULACION CABEZAL		01
02	0511064433	PINO REGULADOR 1.3/4		01
03	0501010333	TUERCA 1.3/4		02
04	0521012538	EJE UNION 31,75 X 90		01
05	0503010523	PASADOR ABIERTO 1/4" X 2"		02
06	0511058521	CILINDRO HIDRAULICO - 50,80X101,60X527X165	17	01
07	0521012053	EJE 37,50 X 220		01
08	0501011301	TUERCA 1.1/2 UNC 6FPP 2.5/16		01
09	0503010010	PASADOR ABIERTO 1/4 X 2.1/2		01
10	0531019171	EJE UNION 31.75 X 177		01



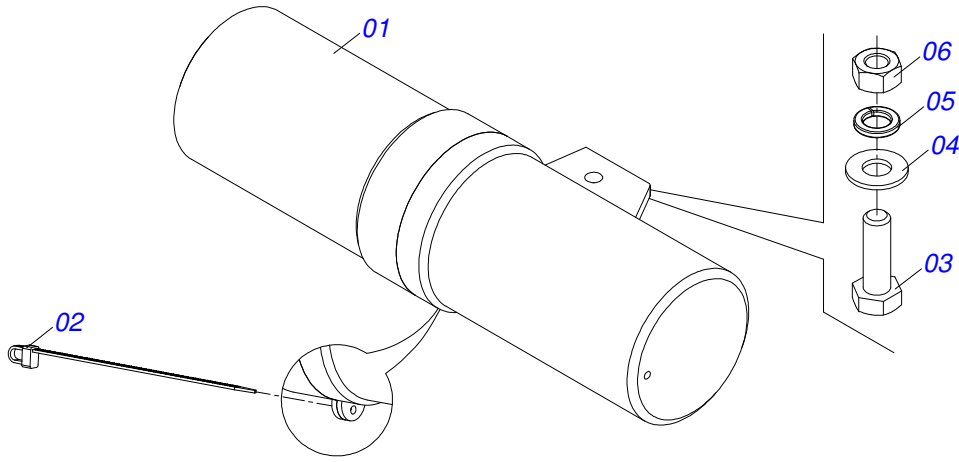
Artículo	Código	Descripción	Ver Pág.	QT
01	0503062227	GATO COMPLETO		01



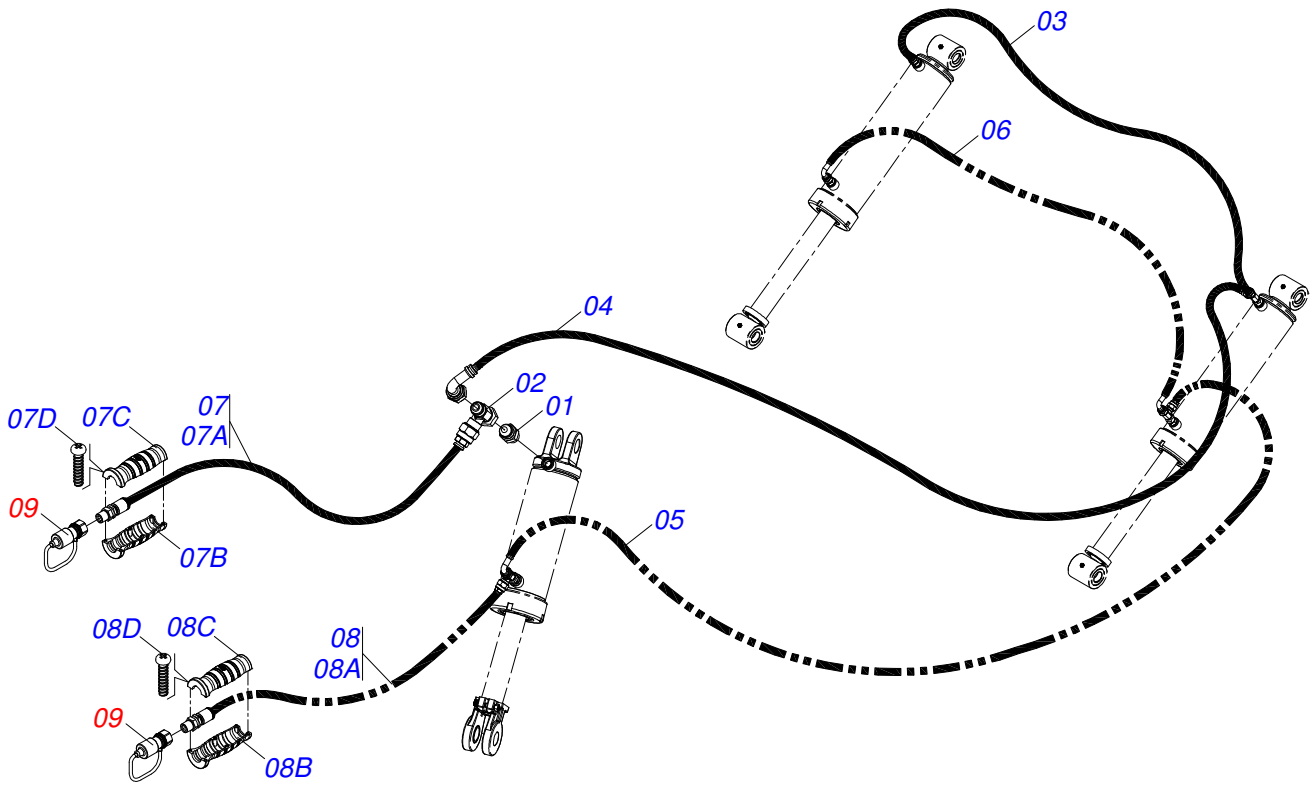
Artículo	Código	Descripción	Ver Pág.	QT
01	0581011745	SOPORTE DE VÁLVULA		01
02	0503010919	VALVULA DESCARGA		01
03	0503011334	TORNILLO 3/8 UNC X 3/4		02
04	0503010025	ARANDELA PRESION 3/8		02
05	0503010190	ANILLO O'RING 2-114 N 3006-9B		04
06	0501010617	NIPLE 3/4"NF		04



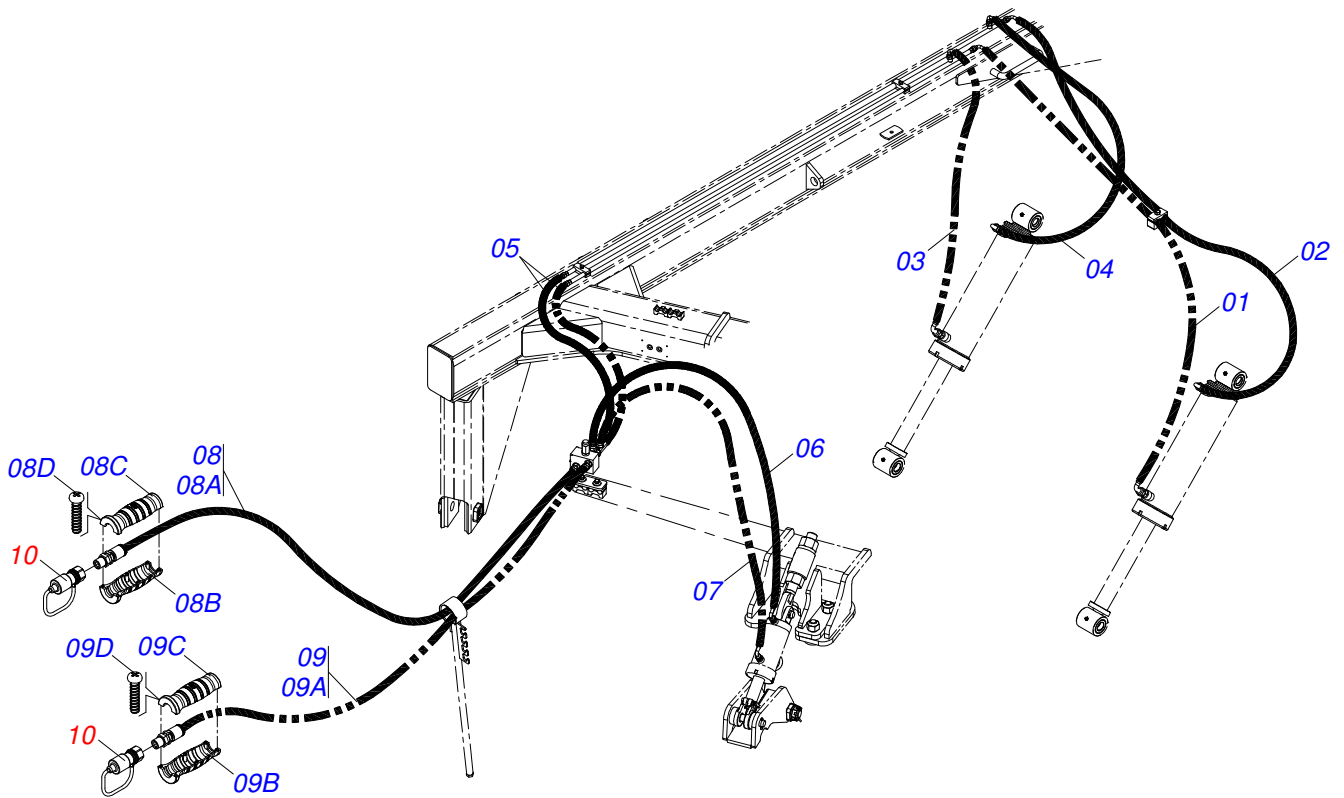
Artículo	Código	Descripción	Ver Pág.	QT
001	0503010919	VALVULA DESCARGA		01
002	0503010190	ANILLO O'RING 2-114 N 3006-9B		04
003	0501010617	NIPLE 3/4"NF		04



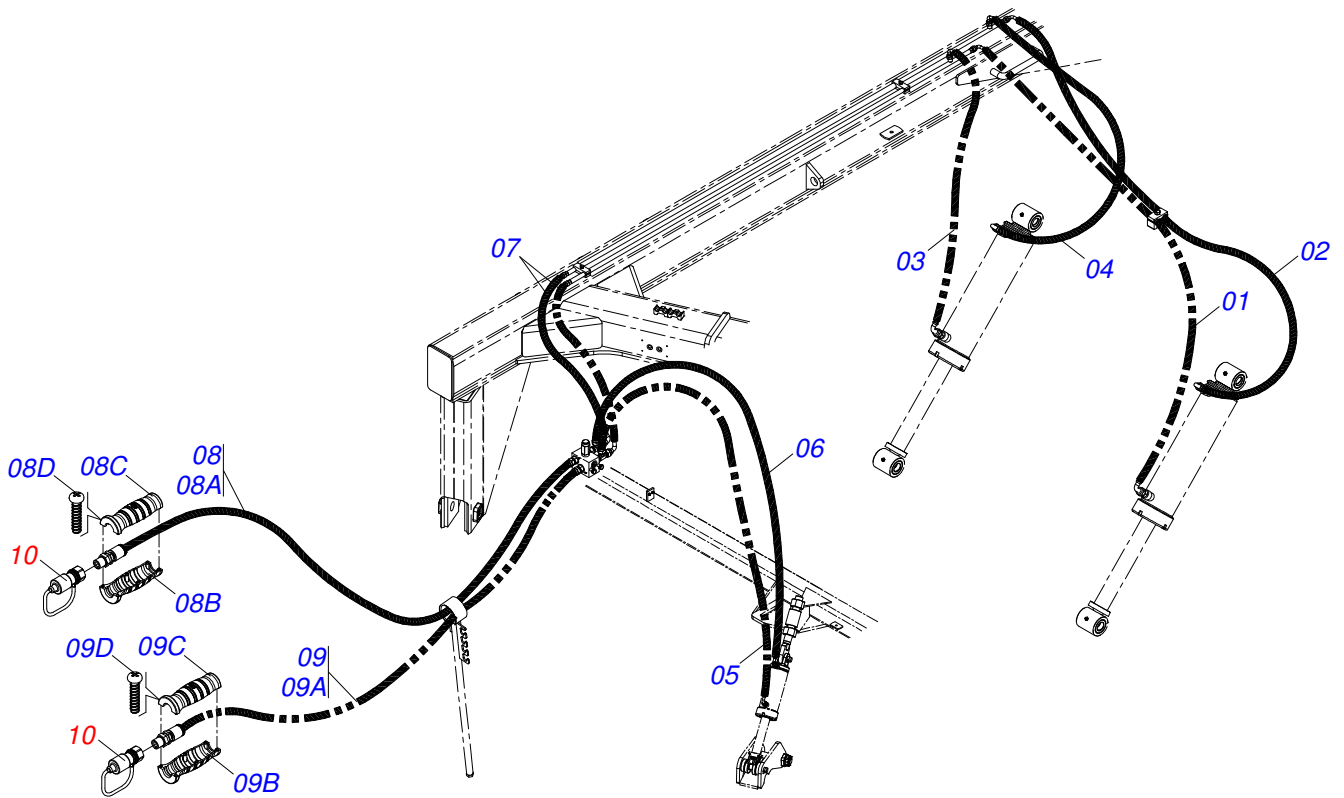
Artículo	Código	Descripción	Ver Pág.	QT
01	0503060100	COMPARTIMIENTO DEL MANUAL		01
02	0503010267	ABRAZADERA NYLON		01
03	0503010363	TORNILLO 5/16 UNC X 1		01
04	0501010694	ARANDELA PLANA		01
05	0503010179	ARANDELA PRESION		01
06	0503010337	TUERCA 5/16		01



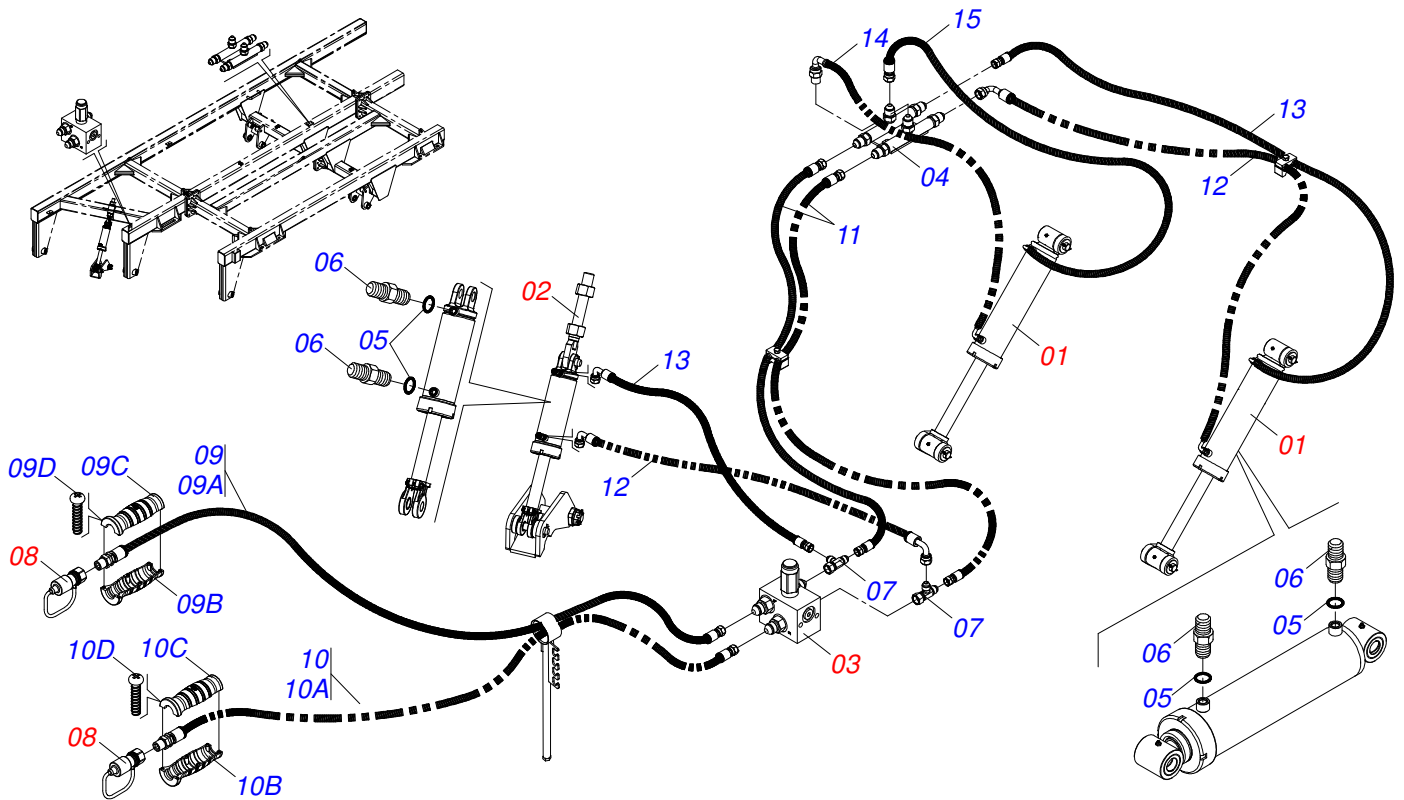
Artículo	Código	Descripción	Ver Pág.	QT
01	0561014252	NIPLE 3/4 UNF X 44 CON REDUCCIÓN		02
02	0503011968	ADAPTADOR T CON TUERCA		02
03	0501082182	MANGUERA 3/8 X 1330 TR-TR		01
04	0501080724	MANGUERA 3/8 X 4700 TR-TC		01
05	0501080605	MANGUERA 3/8" X 4000 TR-TC		01
06	0501080514	MANGUERA 3/8" X 1700 TC-TC		01
07	0521052495	MANGUERA 3/8 X 5500 TR-TM NEGRO/ROJO		01
07A	0501080205	MANGUERA 3/8 X 5500 TR-TM		01
07B	0503034492	MANOPA MANGUERA HIDRAULICA		01
07C	0503034495	MANOPA MANGUERA HIDRAULICA (ROJO)		01
07D	0503018952	TORNILLO PLASTICO		06
08	0521052496	MANGUERA 3/8 X 5500 TR-TM NEGRO/AZUL		01
08A	0501080205	MANGUERA 3/8 X 5500 TR-TM		01
08B	0503034492	MANOPA MANGUERA HIDRAULICA		01
08C	0503034494	MANOPA MANGUERA HIDRAULICA (AZUL)		01
08D	0503018952	TORNILLO PLASTICO		06
09	0501053834	ACOPAMIENTO RAPIDO MACHO AGRICOLA CON TAPA - 1/2 NPT	27	02



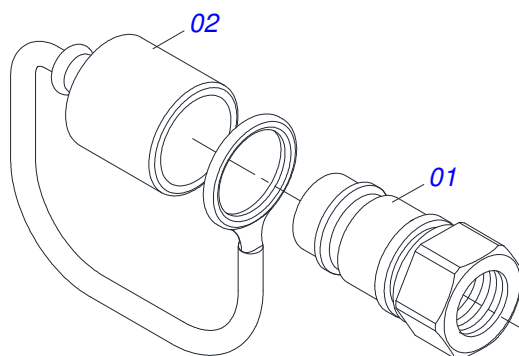
Artículo	Código	Descripción	Ver Pág.	QT
01	0501080432	MANG 3/8 X 2600 TC-TC		01
02	0501080393	MANGUERA 3/8 X 2200 TC-TC		01
03	0501080065	MANGUERA 3/8 X 1200 TC-TC		01
04	0501080931	MANGUERA 3/8" X 1000 TC-TC		01
05	0501080106	MANGUERA 3/8 TR-TR		02
06	0501080302	MANGUERA 3/8 TR-TR		01
07	0501080436	MANGUERA 3/8 TR-TR		01
08	0521052495	MANGUERA 3/8 X 5500 TR-TM NEGRO/ROJO		01
08A	0501080205	MANGUERA 3/8 X 5500 TR-TM		01
08B	0503034492	MANOPA MANGUERA HIDRAULICA		01
08C	0503034495	MANOPA MANGUERA HIDRAULICA (ROJO)		01
08D	0503018952	TORNILLO PLASTICO		06
09	0521052496	MANGUERA 3/8 X 5500 TR-TM NEGRO/AZUL		01
09A	0501080205	MANGUERA 3/8 X 5500 TR-TM		01
09B	0503034492	MANOPA MANGUERA HIDRAULICA		01
09C	0503034494	MANOPA MANGUERA HIDRAULICA (AZUL)		01
09D	0503018952	TORNILLO PLASTICO		06
10	0501053834	ACOPLAMIENTO RAPIDO MACHO AGRICOLA CON TAPA - 1/2 NPT	27	02



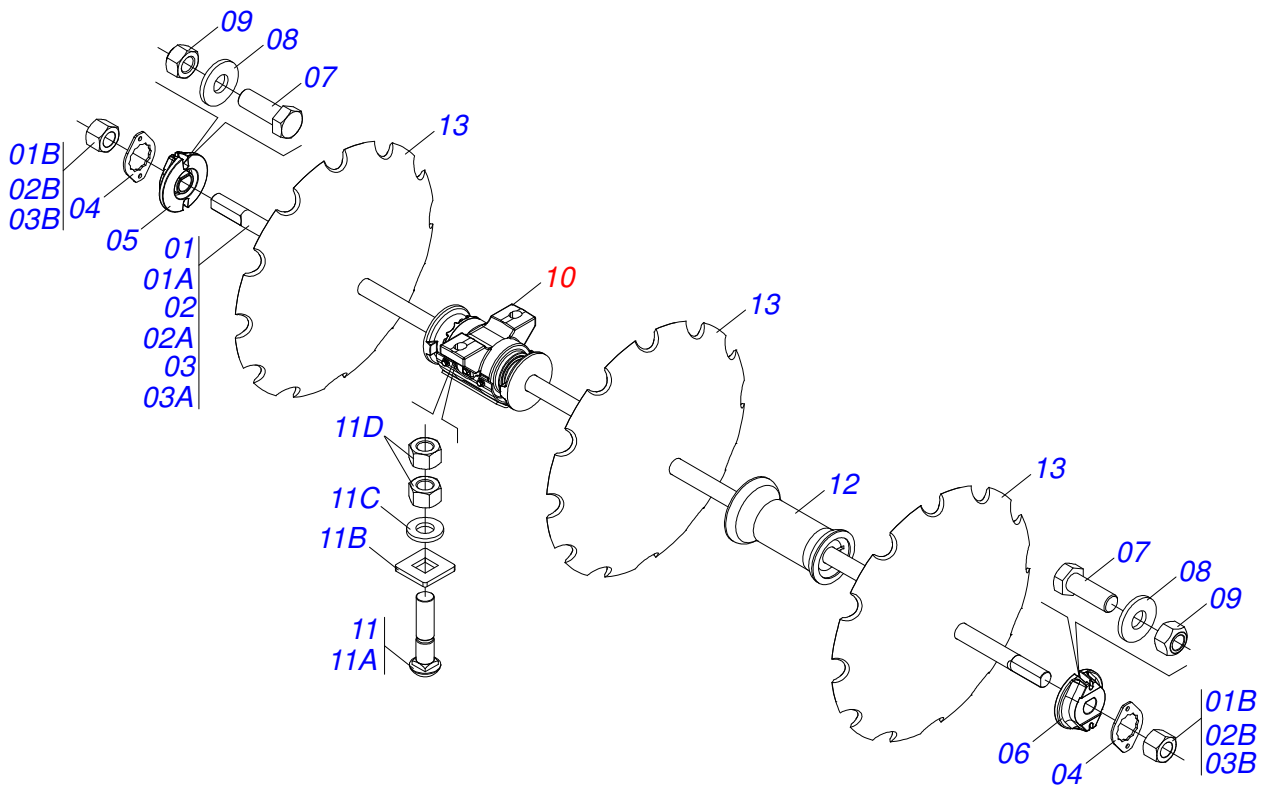
Artículo	Código	Descripción	Ver Pág.	QT
01	0501080432	MANG 3/8 X 2600 TC-TC		01
02	0501080393	MANGUERA 3/8 X 2200 TC-TC		01
03	0501080065	MANGUERA 3/8 X 1200 TC-TC		01
04	0501080931	MANGUERA 3/8" X 1000 TC-TC		01
05	0501080302	MANGUERA 3/8 TR-TR		01
06	0501080055	MANG 3/8 X 1000 TR-TC		01
07	0501080436	MANGUERA 3/8 TR-TR		02
08	0521052495	MANGUERA 3/8 X 5500 TR-TM NEGRO/ROJO		01
08A	0501080205	MANGUERA 3/8 X 5500 TR-TM		01
08B	0503034492	MANOPA MANGUERA HIDRAULICA		01
08C	0503034495	MANOPA MANGUERA HIDRAULICA (ROJO)		01
08D	0503018952	TORNILLO PLASTICO		06
09	0521052496	MANGUERA 3/8 X 5500 TR-TM NEGRO/AZUL		01
09A	0501080205	MANGUERA 3/8 X 5500 TR-TM		01
09B	0503034492	MANOPA MANGUERA HIDRAULICA		01
09C	0503034494	MANOPA MANGUERA HIDRAULICA (AZUL)		01
09D	0503018952	TORNILLO PLASTICO		06
10	0501053834	ACOPLAMIENTO RAPIDO MACHO AGRICOLA CON TAPA - 1/2 NPT	27	02



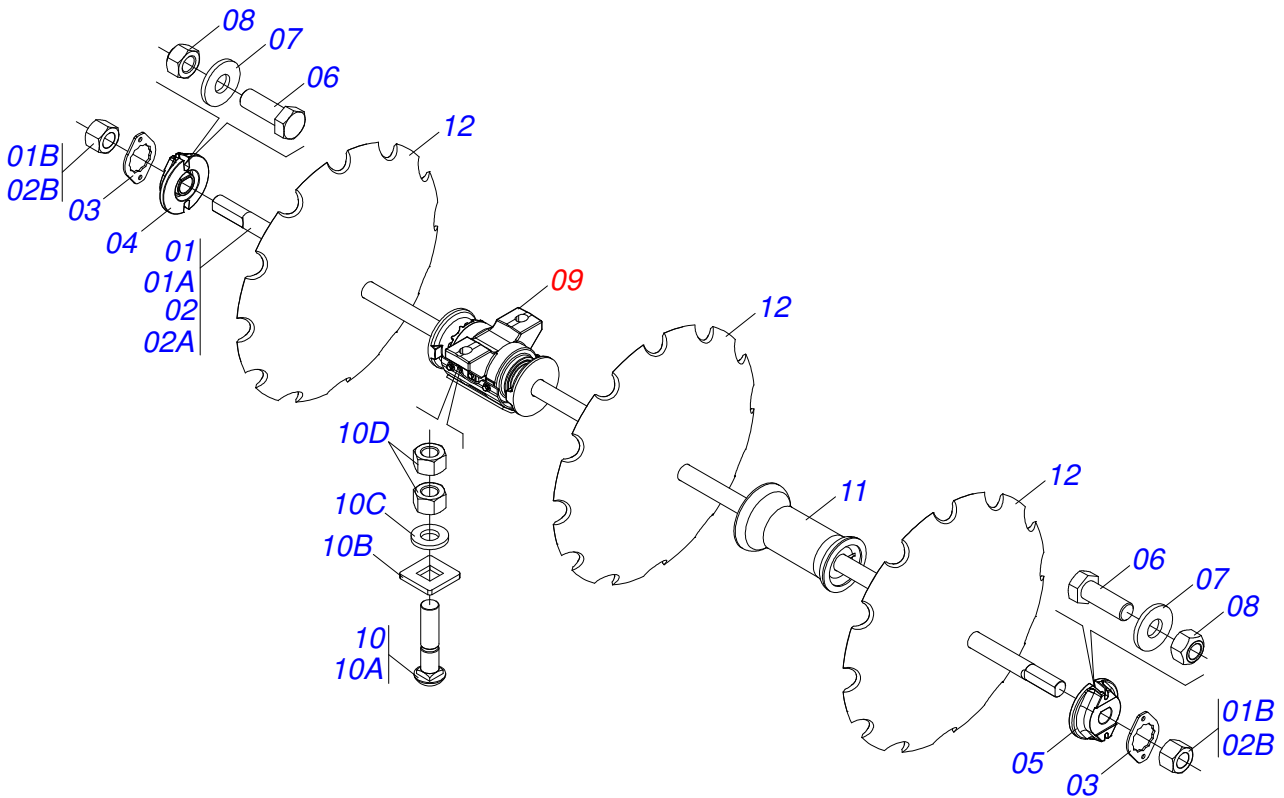
Artículo	Código	Descripción	Ver Pág.	QT
01	0511058419	CILINDRO HIDRAULICO 50,80 X 101,60 X 514 X 206	15	01
02	0521051832	CILINDRO HIDRAULICO	10	02
03	0521052191	VÁLVULA ALIVIO	21	01
04	0501068706	CONEXION DOBLE		01
05	0503010190	ANILLO O-RING 2-114 N 3006-9B		06
06	0501010617	NIPLE 3/4"NF		04
07	0503011968	ADAPTADOR T CON TUERCA		02
08	0501053834	ACOPLAMIENTO RAPIDO MACHO AGRICOLA CON TAPA - 1/2 NPT	27	02
09	0521052495	MANGUERA 3/8 X 5500 TR-TM NEGRO/ROJO		01
09A	0501080205	MANGUERA 3/8 X 5500 TR-TM		01
09B	0503034492	MANOPA MANGUERA HIDRAULICA		01
09C	0503034495	MANOPA MANGUERA HIDRAULICA (ROJO)		01
09D	0503018952	TORNILLO PLASTICO		06
10	0521052496	MANGUERA 3/8 X 5500 TR-TM NEGRO/AZUL		01
10A	0501080205	MANGUERA 3/8 X 5500 TR-TM		01
10B	0503034492	MANOPA MANGUERA HIDRAULICA		01
10C	0503034494	MANOPA MANGUERA HIDRAULICA (AZUL)		01
10D	0503018952	TORNILLO PLASTICO		06
11	0501082183	MANGUERA 3/8 X 3900 TR-TR		02
12	0501080393	MANGUERA 3/8 X 2200 TC-TC		02
13	0501080461	MANGUERA TR-TC		02
14	0501080150	MANGUERA TR-TC		01
15	0501080599	MANGUERA 3/8 X 650 TC-TR		01



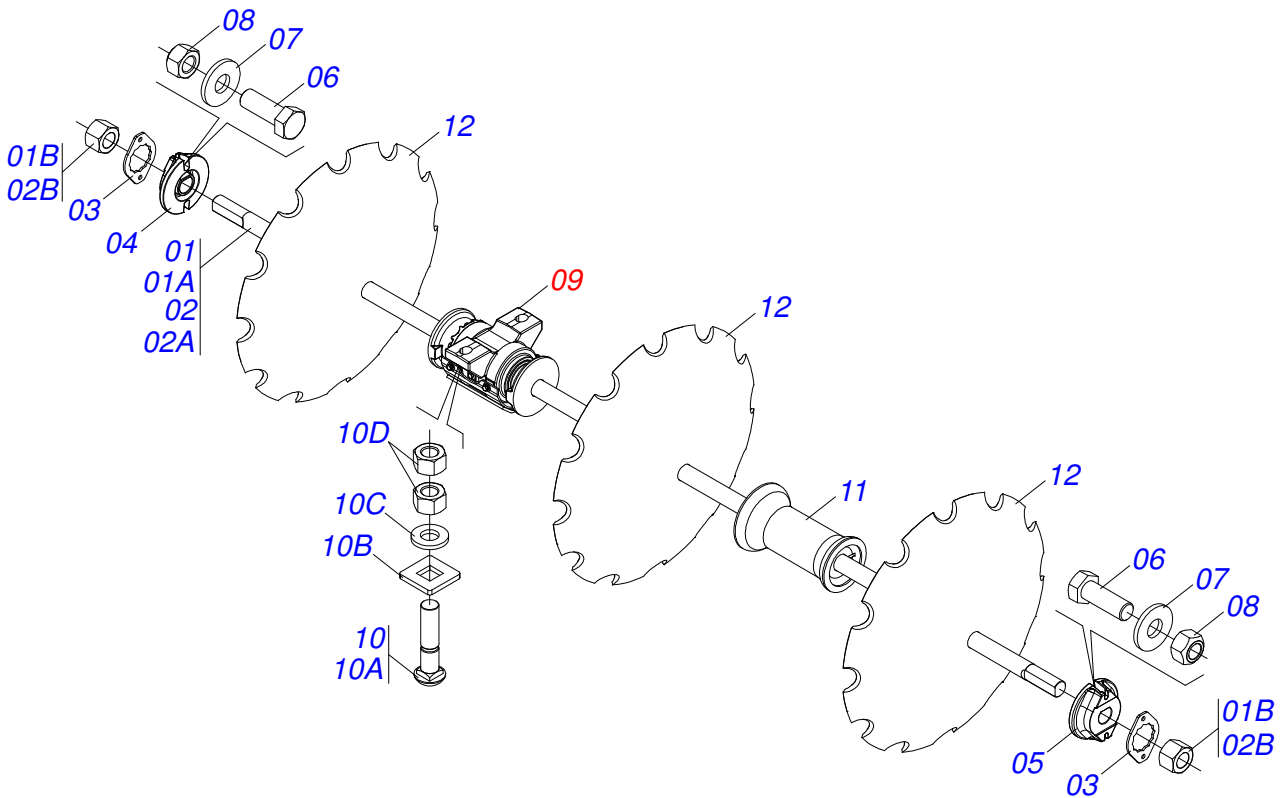
Artículo	Código	Descripción	Ver Pág.	QT
01	0503011627	MACHO ENGANCHE RAP AGR 1/2 NPT		01
02	0503011882	TAPA PLASTICA P/ ENG RAP		01



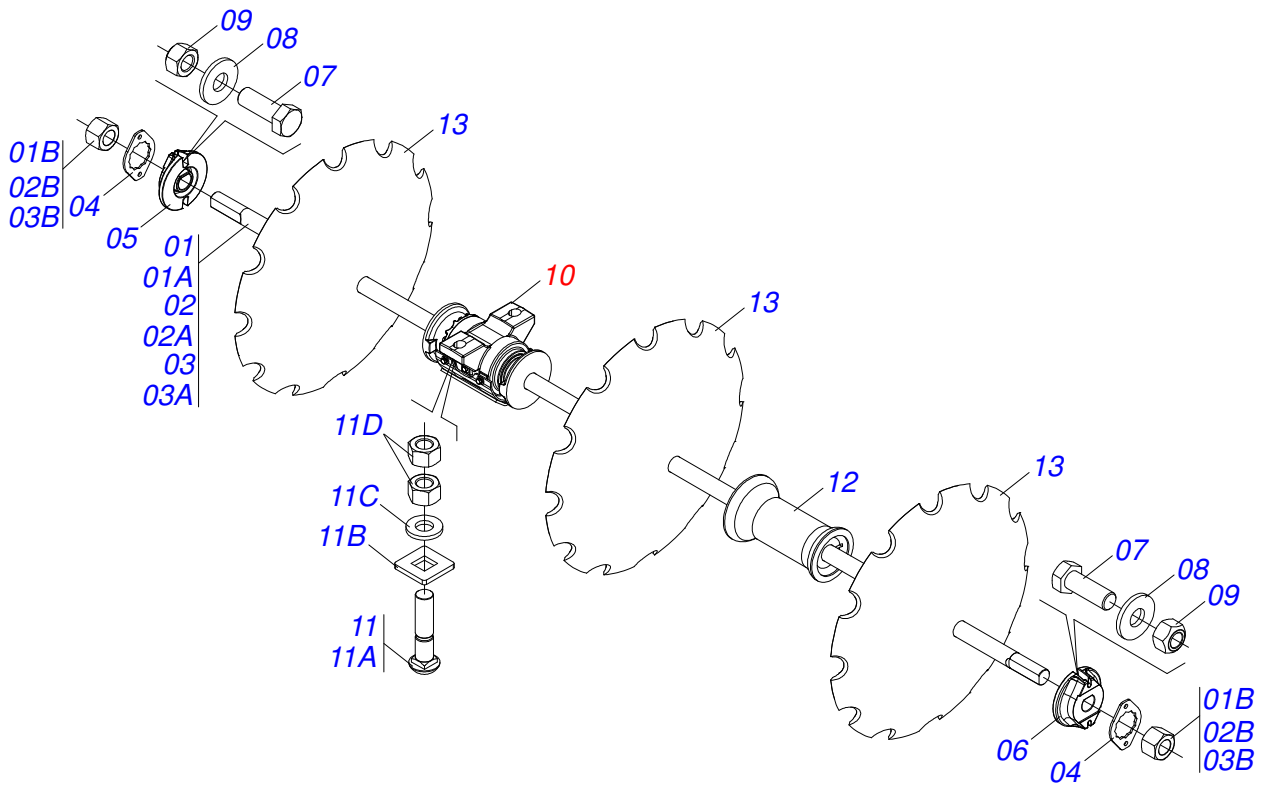
Artículo	Código	Descripción	Ver	Pág.	12	14	16
01	0501040691	EJE 2.1/2 X 2480 CON TUERCA		02	00	00	
01A	0501010356	EJE 2.1/2 X 2480		01	00	00	
01B	0502040064	TUERCA 2.1/2"UNC 7FPP X 70 99		02	00	00	
02	0501040692	EJE 2.1/2 X 2930 CON TUERCA		00	02	00	
02A	0501010355	EJE 2.1/2 X 2930		00	01	00	
02B	0502040064	TUERCA 2.1/2"UNC 7FPP X 70 99		00	02	00	
03	0501040693	EJE 2.1/2 X 1610 C/TUERCAS		00	00	04	
03A	0501010358	EJE 2.1/2 X 1610		00	00	01	
03B	0502040064	TUERCA 2.1/2"UNC 7FPP X 70 99		00	00	02	
04	0541010368	TRABA TUERCA		04	04	08	
05	0502010592	TRABA DEL EJE INT 2.1/2"		02	02	04	
06	0502010593	TRABA DEL EJE EXT 2.1/2"		02	02	04	
07	0503010232	TORNILLO 5/8 UNC X 1.3/4		08	08	16	
08	0501012140	ARANDELA PLANA		08	08	16	
09	0503012412	TUERCA DE CIERRE 5/8 UNC S		08	08	16	
10	0521041291	CHUMACERA AGR DM OL 430X2.1/2 C/CP	34	04	04	08	
11	0501041301	TORNILLO 1.1/4" UNC X 5.3/4" COMPL		08	08	16	
11A	0501010954	TORNILLO 1.1/4" UNC X 5.3/4"		01	01	01	
11B	0501010953	TRABA TORNILLO 1.1/4"		01	01	01	
11C	0531010713	ARANDELA PLANA		01	01	01	
11D	0501010087	TUERCA 1.1/4"		02	02	02	
12	0502012220	SEPARADOR 430 X 2.1/2"		06	06	08	
13	0602048002	DISCO REC 36 X 12		12	14	16	
13.	0602050002	DISCO REC 38 X 13		12	14	16	
13..	0602051003	DISCO REC 40X12		12	14	16	



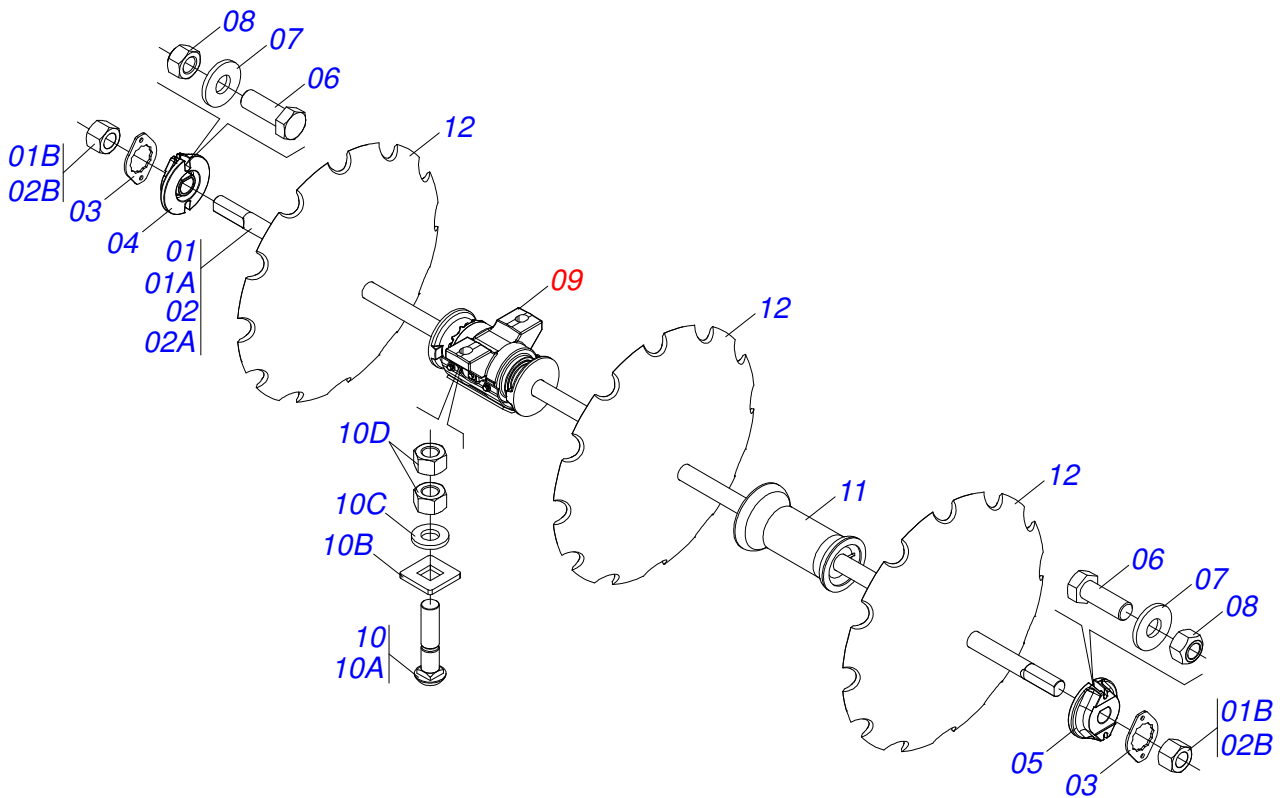
Artículo	Código	Descripción	Ver Pág.	QT
01	0501040693	EJE 2.1/2 X 1610 C/TUERCAS		02
01A	0501010358	EJE 2.1/2 X 1610		02
01B	0502040064	TUERCA 2.1/2"UNC 7FPP X 70 99		04
02	0501040690	EJE 2.1/2 X 2040 CON TUERCAS		02
02A	0501010357	EJE 2.1/2 X 2040		02
02B	0502040064	TUERCA 2.1/2"UNC 7FPP X 70 99		04
03	0541010368	TRABA TUERCA		08
04	0502010592	TRABA DEL EJE INT 2.1/2"		04
05	0502010593	TRABA DEL EJE EXT 2.1/2"		04
06	0503010232	TORNILLO 5/8 UNC X 1.3/4		16
07	0501012140	ARANDELA PLANA		16
08	0503012412	TUERCA DE CIERRE 5/8 UNC S		16
09	0521041291	CHUMACERA AGR DM OL 430X2.1/2 C/CP	34	08
10	0501041301	TORNILLO 1.1/4" UNC X 5.3/4" COMPL		16
10A	0501010954	TORNILLO 1.1/4" UNC X 5.3/4"		01
10B	0501010953	TRABA TORNILLO 1.1/4"		01
10C	0531010713	ARANDELA PLANA		01
10D	0501010087	TUERCA 1.1/4"		02
11	0502012220	SEPARADOR 430 X 2.1/2"		06
12	0602048051	DISCO REC 36" X 12		18
12.	0602050002	DISCO REC 38 X 13		18
12..	0602051003	DISCO REC 40X12		18



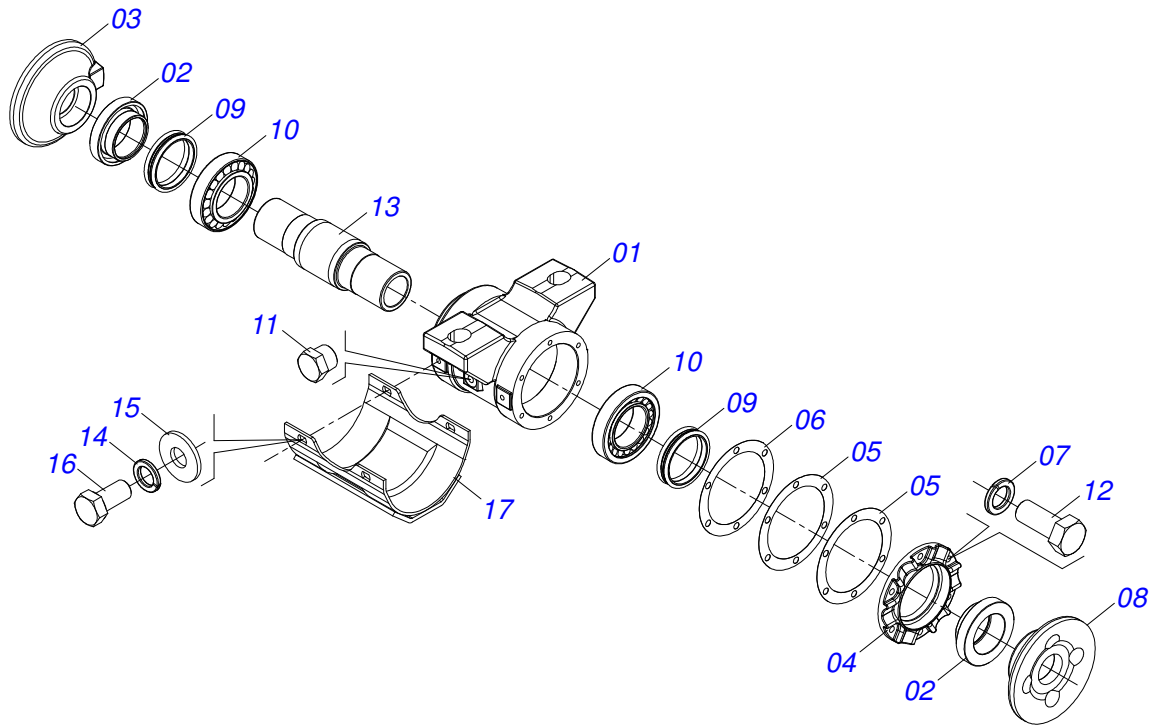
Artículo	Código	Descripción	Ver Pág.	QT
01	0501040691	EJE 2.1/2 X 2480 CON TUERCA		02
01A	0501010356	EJE 2.1/2 X 2480		02
01B	0502040064	TUERCA 2.1/2"UNC 7FPP X 70 99		04
02	0501040690	EJE 2.1/2 X 2040 CON TUERCAS		02
02A	0501010357	EJE 2.1/2 X 2040		02
02B	0502040064	TUERCA 2.1/2"UNC 7FPP X 70 99		04
03	0541010368	TRABA TUERCA		08
04	0502010592	TRABA DEL EJE INT 2.1/2"		04
05	0502010593	TRABA DEL EJE EXT 2.1/2"		04
06	0503010232	TORNILLO 5/8 UNC X 1.3/4		16
07	0501012140	ARANDELA PLANA		16
08	0503012412	TUERCA DE CIERRE 5/8 UNC S		16
09	0521041291	CHUMACERA AGR DM OL 430X2.1/2 C/CP	34	08
10	0501041301	TORNILLO 1.1/4" UNC X 5.3/4" COMPL		16
10A	0501010954	TORNILLO 1.1/4" UNC X 5.3/4"		01
10B	0501010953	TRABA TORNILLO 1.1/4"		01
10C	0531010713	ARANDELA PLANA		01
10D	0501010087	TUERCA 1.1/4"		02
11	0502012220	SEPARADOR 430 X 2.1/2"		06
12	0602048051	DISCO REC 36" X 12		22
12.	0602050002	DISCO REC 38 X 13		22
12..	0602051003	DISCO REC 40X12		22



Artículo	Código	Descripción	Ver Pág.	024	026	028	030
01	0501040691	EJE 2.1/2 X 2480 CON TUERCA		004	002	000	000
01A	0501010356	EJE 2.1/2 X 2480		001	001	000	000
01B	0502040064	TUERCA 2.1/2"UNC 7FPP X 70 99		002	002	000	000
02	0501040692	EJE 2.1/2 X 2930 CON TUERCA		000	002	004	000
02A	0501010355	EJE 2.1/2 X 2930		000	001	001	000
02B	0502040064	TUERCA 2.1/2"UNC 7FPP X 70 99		000	002	002	000
03	0501040690	EJE 2.1/2 X 2040 CON TUERCAS		000	000	000	006
03A	0501010357	EJE 2.1/2 X 2040		000	000	000	001
03B	0502040064	TUERCA 2.1/2"UNC 7FPP X 70 99		000	000	000	002
04	0541010368	TRABA TUERCA		008	008	008	009
05	0502010592	TRABA DEL EJE INT 2.1/2"		004	004	004	006
06	0502010593	TRABA DEL EJE EXT 2.1/2"		004	004	004	006
07	0503010232	TORNILLO 5/8 UNC X 1.3/4		016	016	016	024
08	0501012140	ARANDELA PLANA		016	016	016	024
09	0503012412	TUERCA DE CIERRE 5/8 UNC S		016	016	016	024
10	0521041291	CHUMACERA AGR DM OL 430X2.1/2 C/CP	34	008	008	008	012
11	0501041301	TORNILLO 1.1/4" UNC X 5.3/4" COMPL		016	016	016	024
11A	0501010954	TORNILLO 1.1/4" UNC X 5.3/4"		001	001	001	001
11B	0501010953	TRABA TORNILLO 1.1/4"		001	001	001	001
11C	0531010713	ARANDELA PLANA		001	001	001	001
11D	0501010087	TUERCA 1.1/4"		002	002	002	002
12	0502012220	SEPARADOR 430 X 2.1/2"		012	014	016	012
13	0602048062	DISCO RECORTADO 36 X 12		024	026	028	030
13.	0602050002	DISCO REC 38 X 13		024	026	028	030
13..	0602051003	DISCO REC 40X12		024	026	028	030



Artículo	Código	Descripción	Ver Pág.	032	034	036
01	0501040691	EJE 2.1/2 X 2480 CON TUERCA		002	004	006
01A	0501010356	EJE 2.1/2 X 2480		001	001	001
01B	0502040064	TUERCA 2.1/2"UNC 7FPP X 70 99		002	002	002
02	0501040690	EJE 2.1/2 X 2040 CON TUERCAS		004	002	000
02A	0501010357	EJE 2.1/2 X 2040		001	001	000
02B	0502040064	TUERCA 2.1/2"UNC 7FPP X 70 99		002	002	000
03	0541010368	TRABA TUERCA		012	012	012
04	0502010592	TRABA DEL EJE INT 2.1/2"		006	006	006
05	0502010593	TRABA DEL EJE EXT 2.1/2"		006	006	006
06	0503010232	TORNILLO 5/8 UNC X 1.3/4		024	024	024
07	0501012140	ARANDELA PLANA		024	024	024
08	0503012412	TUERCA DE CIERRE 5/8 UNC S		024	024	024
09	0521041291	CHUMACERA AGR DM OL 430X2.1/2 C/CP	34	012	012	012
10	0501041301	TORNILLO 1.1/4" UNC X 5.3/4" COMPL		024	024	024
10A	0501010954	TORNILLO 1.1/4" UNC X 5.3/4"		001	001	001
10B	0501010953	TRABA TORNILLO 1.1/4"		001	001	001
10C	0531010713	ARANDELA PLANA		001	001	001
10D	0501010087	TUERCA 1.1/4"		002	002	002
11	0502012220	SEPARADOR 430 X 2.1/2"		014	016	018
12	0602048062	DISCO RECORTADO 36 X 12		032	034	036
12..	0602050002	DISCO REC 38 X 13		032	034	036
12..	0602051003	DISCO REC 40X12		032	034	036



Artículo	Código	Descripción	Ver Pág.	QT
01	0502012415	CAJA CHUMACERA AGRICOLA	01	01
02	0502040119	ALOJAMIENTO RETEN C/ BUCHA	02	02
03	0502040165	APOYO INT DEL DISCO	01	01
04	0502010644	TAPA CAJA DM	01	01
05	0503030537	EMPAQUETADURA 210 X 160,5 X 0,4	02	02
06	0503030687	EMPAQUETADURA 210 X 160,5 X 0,1	01	01
07	0503011440	ARANDELA PRESION	06	06
08	0502040164	APOYO EXT DEL DISCO	01	01
09	0503030029	RETEN LP JB-259	02	02
10	0503013243	RODAMIENTO 32218	02	02
11	0503010856	TAPON R3/8" BSPT	02	02
12	0503010920	TORNILLO 1/2 UNC X 1.1/2	06	06
13	0502040039	EJE	01	01
14	0511017302	ARANDELA PLANA 13.5 X 32.5 X 3.00	04	04
15	0503010019	ARANDELA PRESION 1/2"	04	04
16	0503010834	TORNILLO 1/2 UNC X 1	04	04
17	0521062889	CAPA PROTECCIÓN	01	01
18	3402301247	OLEO MINERALES	01	01



email: civemasa@civemasa.com.br

www.civemasa.com.br

fono: +55 16.3382.8222

Fax: +55 16.3382.8355

MARCHESAN IMPLEMENTOS E MÁQUINAS AGRÍCOLAS "TATU" S.A.

Av. Marchesan, 1979 - Casilla de Correos, 131 - Cep 15994-900 - Matão - Sp - Brasil

CNPJ 52.311.289/0001-63 | Inst. Est.441.000.151.114

Publicaciones Técnicas: Desarrollo

ALESSANDRA PATRICIA KAWAHARA CARRILI

Publicaciones Técnicas: Revisión

ALESSANDRA PATRICIA KAWAHARA CARRILI

Contactos Catálogo:

E-mail = jgaspari@marchesan.com.br

**PIEZAS ORIGINALES
CIVEMASA**

