

CATÁLOGO DE PEÇAS

GRADES

GASPCRC-HD 9017 - EIXO 2.1/2" -
MECANICA - 18/20/22D

Código: 0501092617



Série: S-0619

Rev.: 00

Data Rev.: NOVEMBRO/2019

PEÇAS ORIGINAIS
CIVEMASA

civemasa

PRODUTOS

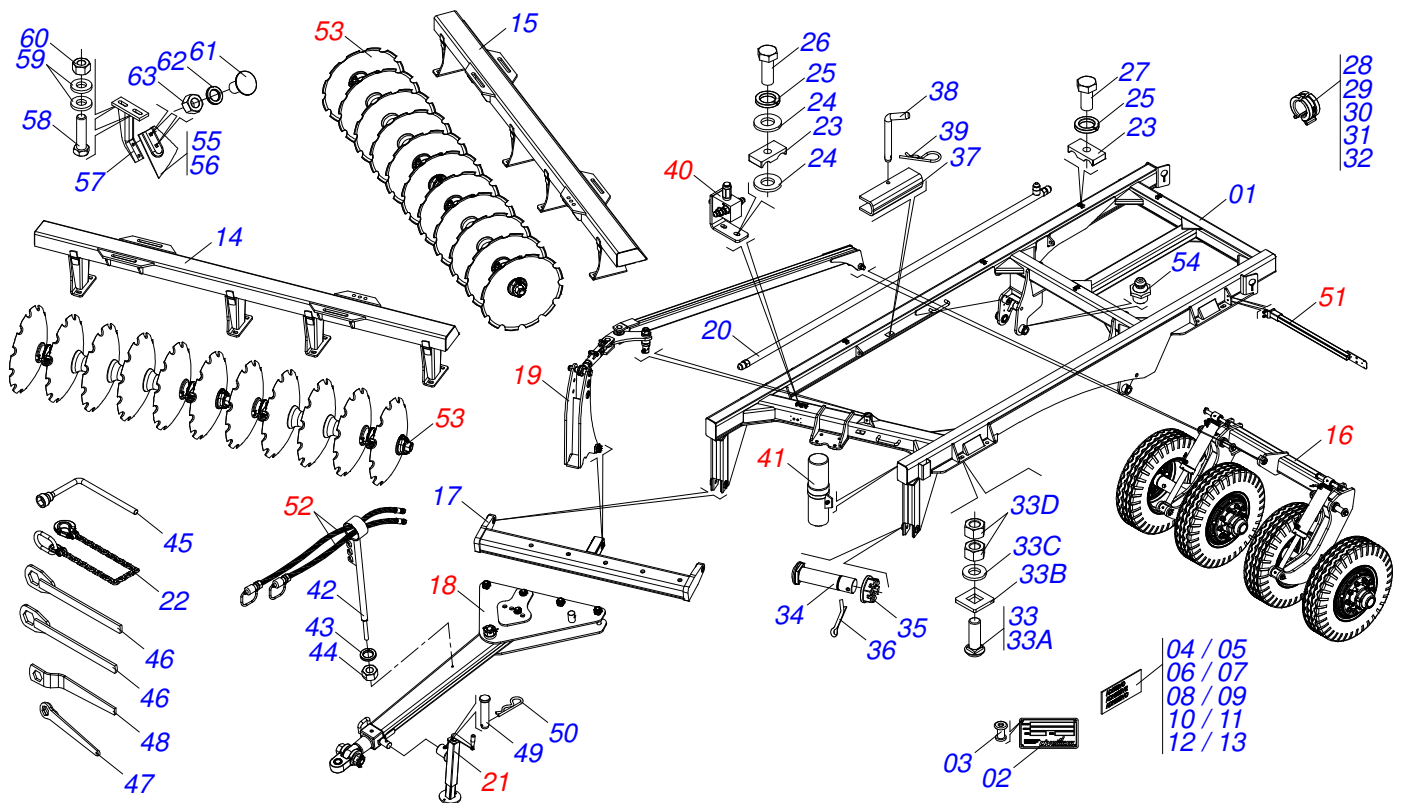
Código	Descrição
0121510123	GASPCRC HD 9017 18X36X12,00 DM MEC S-0619
0121510124	GASPCRC HD 9017 18X38X12,00 DM MEC S-0619
0121510125	GASPCRC HD 9017 18X40X12,00 DM MEC S-0619
0121510129	GASPCRC HD 9017 20X36X12,00 DM MEC S-0619
0121510163	GASPCRC HD 9017 20X36X9,00 DM MEC S-0619
0121510130	GASPCRC HD 9017 20X38X12,00 DM MEC S-0619
0121510131	GASPCRC HD 9017 20X40X12,00 DM MEC S-0619
0121510135	GASPCRC HD 9017 22X36X12,00 DM MEC S-0619
0121510136	GASPCRC HD 9017 22X38X12,00 DM MEC S-0619
0121510137	GASPCRC HD 9017 22X40X12,00 DM MEC S-0619

ATENÇÃO: IMPORTANTE

A CIVEMASA RESERVA O DIREITO DE APERFEIÇOAR E/ OU ALTERAR AS CARACTERÍSTICAS TÉCNICAS DE SEUS PRODUTOS, SEM A OBRIGAÇÃO DE ASSIM PROCEDER COM OS JÁ COMERCIALIZADOS E SEM CONHECIMENTO PRÉVIO DA REVENDA OU DO CONSUMIDOR.

INDICE

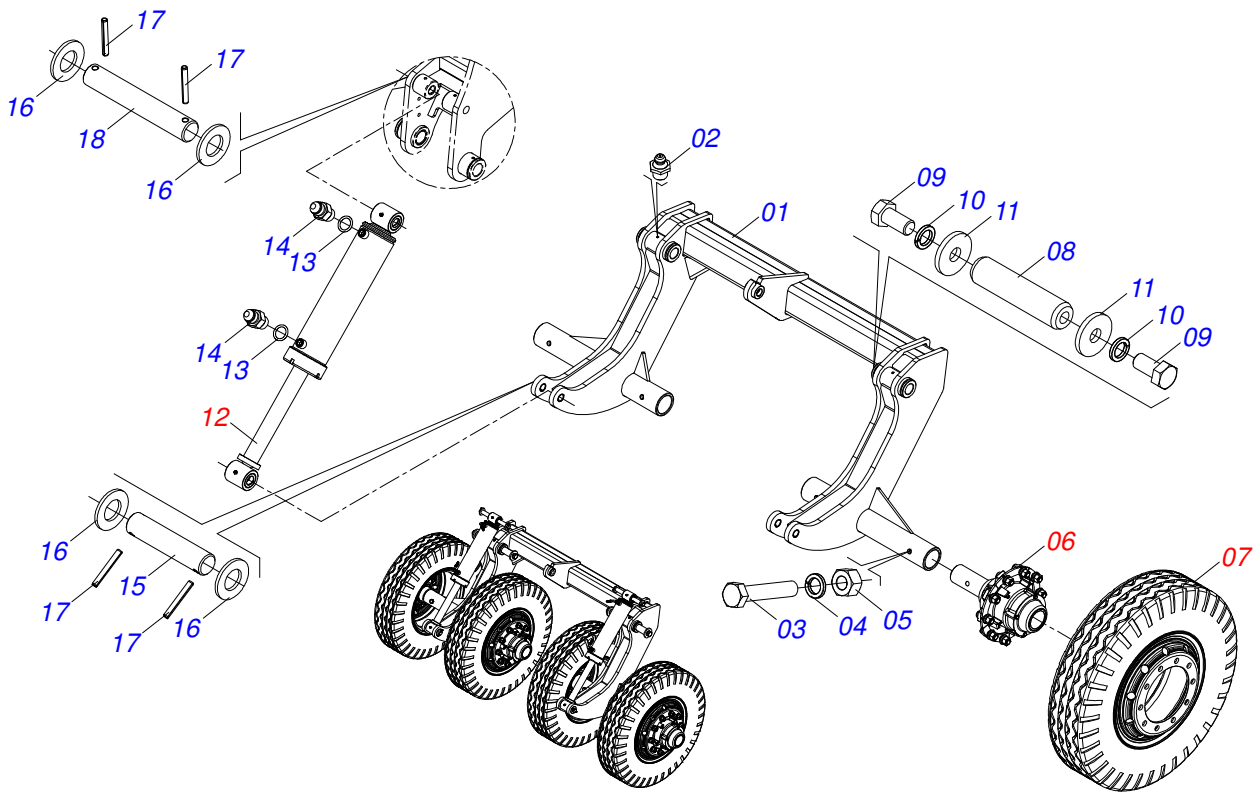
0909098602	CHASSI COMPLETO	1
0909098603	RODEIRO COMPLETO	2
0501057120	RODADO SEM PNEU	3
0503061582	RODA MB COM PNEU 900X20-14L	4
0521051832	CILINDRO HIDRAULICO 53,98 X 114,30 X 654 X 346	5
0511041592	BARRA TRAÇÃO COMPLETO COM ENGATE 3"	6
0909098604	CONJUNTO DO ARTICULADOR DO CABEÇALHO	7
0511059199	EXTENSOR REGULADOR BARRA ESTABILIZADORA	8
0511048088	MACACO COMPLETO	9
0511059196	VALVULA COMPLETA	10
0521052249	CONJUNTO PORTA MANUAL	11
0909093685	CONJUNTO DE FIXAÇÃO DA LANTERNA	12
0909098605	CIRCUITO HIDRAULICO	13
0501053834	MACHO ENGATE RAPIDO AGRICOLA 1/2 NPT COM TAMPA	14
0909098607	SEÇÃO DE DISCOS COM 18D	15
0909098608	SEÇÃO DE DISCOS COM 20D	16
0909098609	SEÇÃO DE DISCOS COM 22D	17
0521041291	MANCAL AGRICOLA DM OL 430X2.1/2 COM CAPA PROTECAO	18



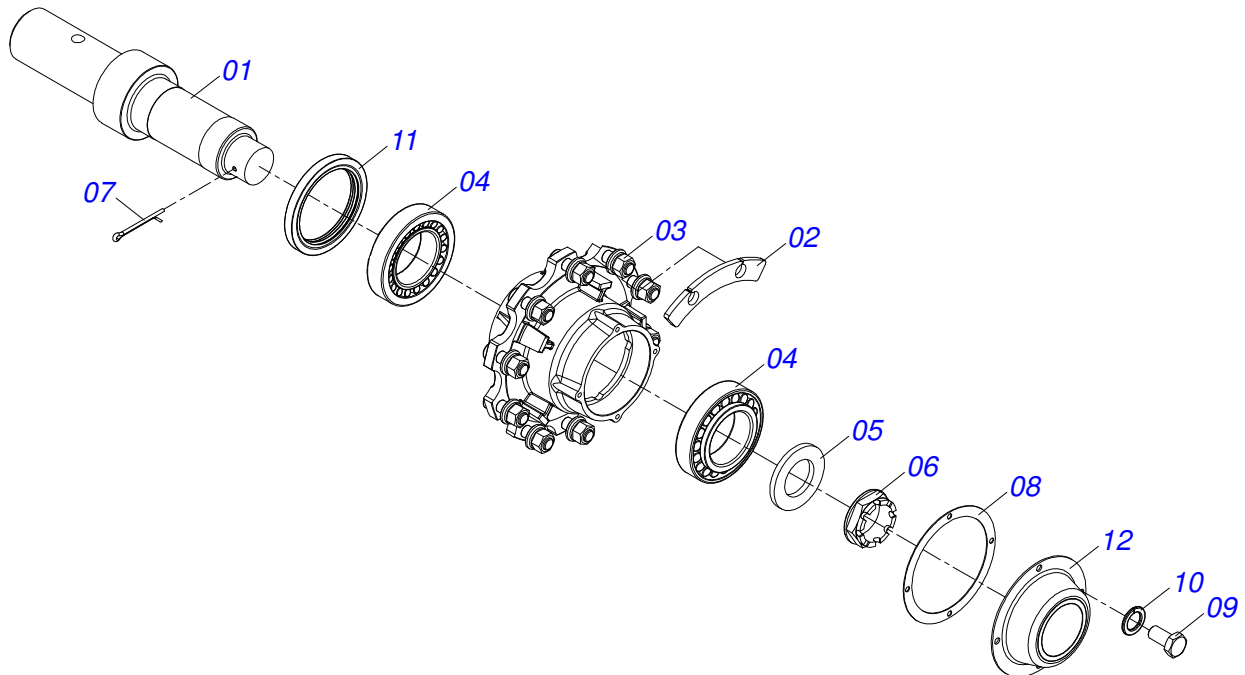
Item	Código	Descrição	Ver Pág.	18	20	22
01	0521066705	QUADRO GAPCRC-HD		01	01	01
02	0503034004	ETIQ IDENT ALUMIN CIVEMASA 61X118		01	01	01
03	0503010001	REBITE POP AD 423 3,2 X 5,5		04	04	04
04	0503034078	ETIQUETA ADESIVA PONTOS PARA ICAMENTO		04	04	04
05	0503031738	ETIQUETA ADESIVA ADVERTENCIA		03	03	03
06	0503031739	ETIQ ADES PERIGO 11,7 X 7.		01	01	01
07	0503034499	ETIQUETA ADESIVA MANOPLA CORES (OUTROS)		01	01	01
08	0503031428	ETIQUETA ADESIVA ATENCAO LER MANUAL		01	01	01
09	0503031827	ETIQUETA ADESIVA LUBRIFICACAO E REAPERTO DIARIO		01	01	01
10	0503033647	EMBLEMA AUTO CONTR OK APROVADO CIV		01	01	01
11	0503033038	EMBLEMA PERIGO SEG 07 1G18080		01	01	01
12	0503034058	EMBLEMA GASPCRC HD 9017		02	02	02
13	0503033237	EMBLEMA LOGO CIVEMASA 120 X 480		02	02	02
14	0521066601	CHASSI DIANTEIRO 18D		01	00	00
14.	0521066597	CHASSI DIANTEIRO 20D		00	01	00
14..	0531060194	CHASSI DIANTEIRO 22D		00	00	01
15	0521066602	CHASSI TRASEIRO 18D		01	00	00
15.	0521066598	CHASSI TRASEIRO 20D		00	01	00
15..	0531060195	CHASSI TRASEIRO 22D		00	00	01
16	0909098603	RODEIRO COMPLETO	2	01	01	01
17	0521066699	BARRA ENGATE (2135) GAPCR HD		01	01	01
18	0511041592	BARRA TRACAO COMPLETO COM ENGATE 3"	6	01	01	01
19	0909098604	CONJUNTO DO ARTICULADOR DO CABECALHO	7	01	01	01
21	0511048088	MACACO COMPLETO	9	01	01	01
22	0503013150	CORRENTE SEGURANCA 1300 X 3/8 C/GANCHO/ARGOLA		01	01	01
23	0502010477	CORPO SUP PRESILHA		05	05	05
24	0501012803	ARRUELA LISA 12 X 30 X 3,00 ZN		04	04	04
25	0503010180	ARRUELA PRESSAO 7/16 ZN 1K01546		04	04	04
26	0503011173	PARAF 7/16 UNC X 2 CSRT G.5 ZN		02	02	02
27	0503011135	PARAF 7/16 UNC X 1.1/2 C S G.5 ZN		03	03	03

CHASSI COMPLETO

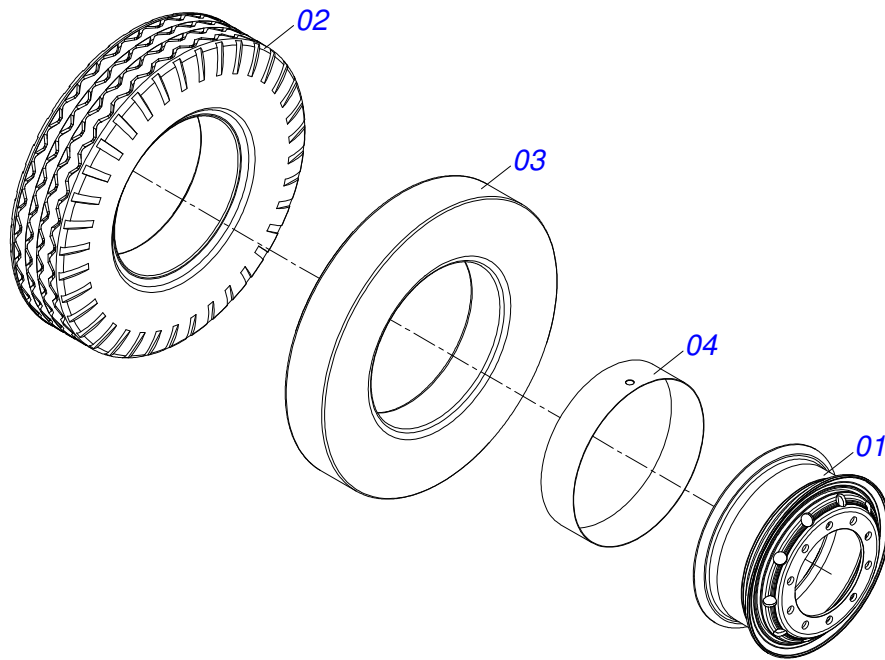
Item	Código	Descrição	Ver Pág.	18	20	22
28	0501047895	TOPADOR 25 P/CIL 1.3/4 2 2.1/8		04	04	04
29	0501047885	TOPADOR 30 P/CIL 1.3/4 2 2.1/8		02	02	02
30	0501047886	TOPADOR 35 P/CIL 1.3/4 2 2.1/8		02	02	02
31	0501047887	TOPADOR 40 P/CIL 1.3/4 2 2.1/8		02	02	02
32	0501047888	TOPADOR 45 P/CIL 1.3/4 2 2.1/8		02	02	02
33	0521040349	PARAF 1.1/4 UNC X 5.3/4 CA COMPL HD		08	08	08
33A	0501010954	PARAF 1.1/4 UNC X 5.3/4 C A 8.8 ZN		01	01	01
33B	0571010449	TRAVA P/PARAF HD/EHD		01	01	01
33C	0571010448	LUVA 32,50 X 75 X 16 HD/EHD		01	01	01
33D	0501010087	PORCA 1.1/4 UNC SEXT 2 ZN		02	02	02
34	0541014119	EIXO JUNCAO 37,50 X 195 GASP/GASPM		02	02	02
35	0501011301	PORCA CAST 1.1/2UNC 6FPP SEX2.5/16ZN		02	02	02
36	0503010010	CONTRAPINO 1/4 X 2.1/2		02	02	02
37	0561016693	TRAVA P/ TRANSPORTE 345		02	02	02
38	0541016844	FIXADOR TRAVA TRANSPORTE		02	02	02
39	0503030285	CUPILHA 4 X 60		02	02	02
40	0511059196	VALVULA COMPLETA	10	01	01	01
41	0521052249	CONJUNTO PORTA MANUAL	11	01	01	01
42	0521062849	SUPORTE MANGUEIRAS 1216		01	01	01
43	0503010023	ARRUELA PRESSAO 3/4 ZN 1K01584		01	01	01
44	0503010014	PORCA S. 3/4 UNC (PESADA) G.5 ZN		01	01	01
45	0503016137	CHAVE 1.1/4 CABO CIL GASP		01	01	01
46	0501061044	CHAVE 2.1/8 E 2.1/2 CABO CHATO		02	02	02
47	0521062858	CHAVE 51,50 PORCA 1.1/4 GASPCR-EHD		01	01	01
48	0501011432	CHAVE 1.1/2 E 1.5/8 CABO CHATO		01	01	01
49	0561014251	EIXO JUNCAO 22,30 X 28,58 X 80 GCRO		01	01	01
50	0503030012	CUPILHA 4 X 88		01	01	01
51	0909093685	CONJUNTO DE FIXAÇÃO DA LANTERNA	12	01	01	01
52	0909098605	CIRCUITO HIDRAULICO	13	01	01	01
53	0909098607	SEÇÃO DE DISCOS COM 18D	15	01	00	00
53.	0909098608	SEÇÃO DE DISCOS COM 20D	16	00	01	00
53..	0909098609	SEÇÃO DE DISCOS COM 22D	17	00	00	01
54	0503010002	GRAXEIRA 1800		10	10	10
55	0521013678	LIMPADOR DIANT GVMF 60903 3443376		09	10	11
56	0521013679	LIMPADOR TRAS GVMF 60904 3443385		09	10	11
57	0511064771	SUPT LIMP GAPCW/GASPCW		18	20	22
58	0501010500	PARAF 3/4 UNC X 3 C S G.5 ZN		36	40	44
59	0541010763	ARRUELA LISA 20,50 X 42 X 6,30 ZN		72	80	88
60	0503010014	PORCA S. 3/4 UNC (PESADA) G.5 ZN		41	45	49
61	0503012195	PARAF 5/8 X1.1/4NC CAPQ G.5 1K20328		36	40	44
62	0503010027	ARRUELA PRESSAO 5/8 ZN 1K01574		36	40	44
63	0503010013	PORCA S. 5/8 UNC G.5 ZN		36	40	44



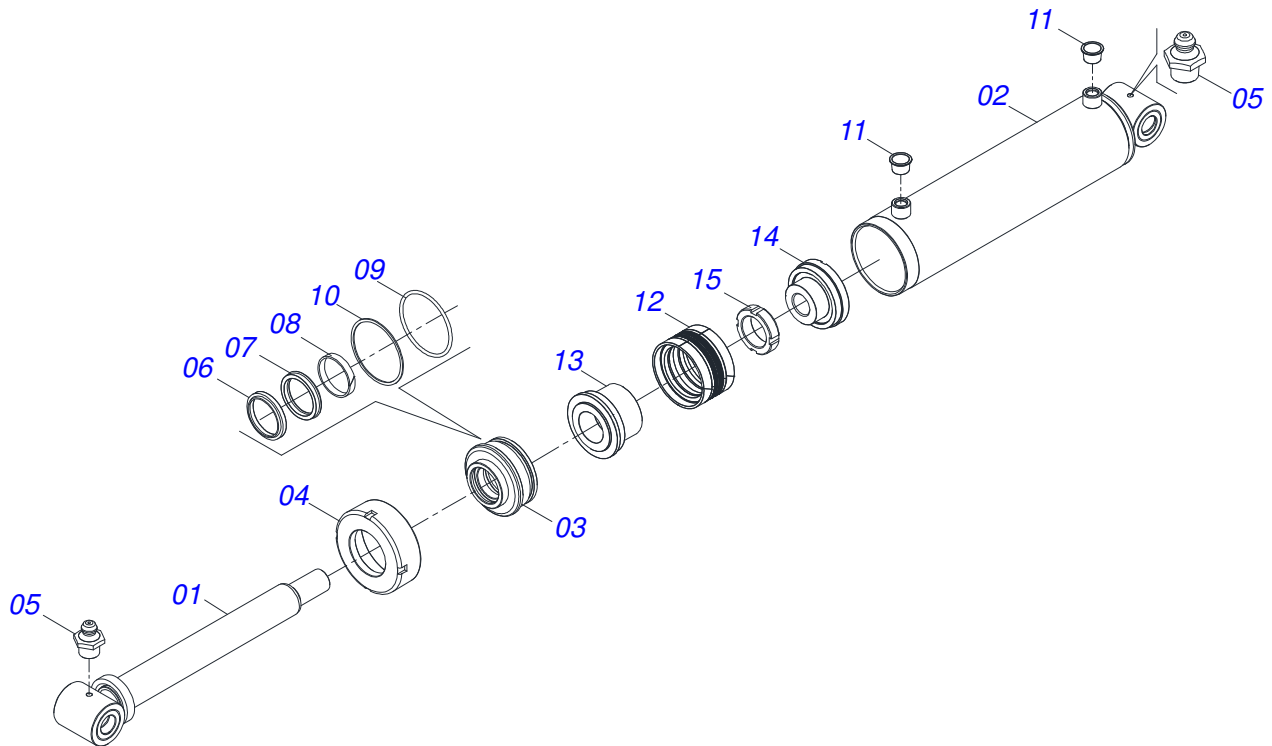
Item	Código	Descrição	Ver Pág.	QT
01	0521066478	RODEIRO GCRO 7010		01
02	0503010002	GRAXEIRA 1800		03
03	0503011198	PARAF 3/4 UNC X 6 C S G.5 ZN		04
04	0503010023	ARRUELA PRESSAO 3/4 ZN 1K01584		04
05	0503010014	PORCA S. 3/4 UNC (PESADA) G.5 ZN		04
06	0501057120	RODADO SEM PNEU	3	04
07	0503061582	RODA MB COM PNEU 900X20-14L	4	04
08	0531018062	EIXO JUNCAO 408 GASPCW		02
09	0503011250	PARAF 1 UNC X 2 C S G.7 ZN		04
10	0503010012	ARRUELA PRESSAO 1 ZN 1K01602		04
11	0521011565	ARRUELA LISA 26,50 X 80 X 9,50 ZN		04
12	0521051832	CILINDRO HIDRAULICO 53,98 X 114,30 X 654 X 346	5	02
13	0503010190	ANEL O RING 2-114 N 3006-9B		04
14	0501010617	NIPLE 3/4 NF X 3/4 NF SEXT 7/8 X 44		04
15	0531018101	EIXO ARTIC 31,75 X 160 GASPCW		02
16	0501017779	ARRUELA LISA 32 X 60 X 4,75 ZN		08
17	0503011877	PINO ELAST 701194 8 X 60		08
18	0531018105	EIXO ARTIC 31,75 X 300 GASPCW 25 ZN		02



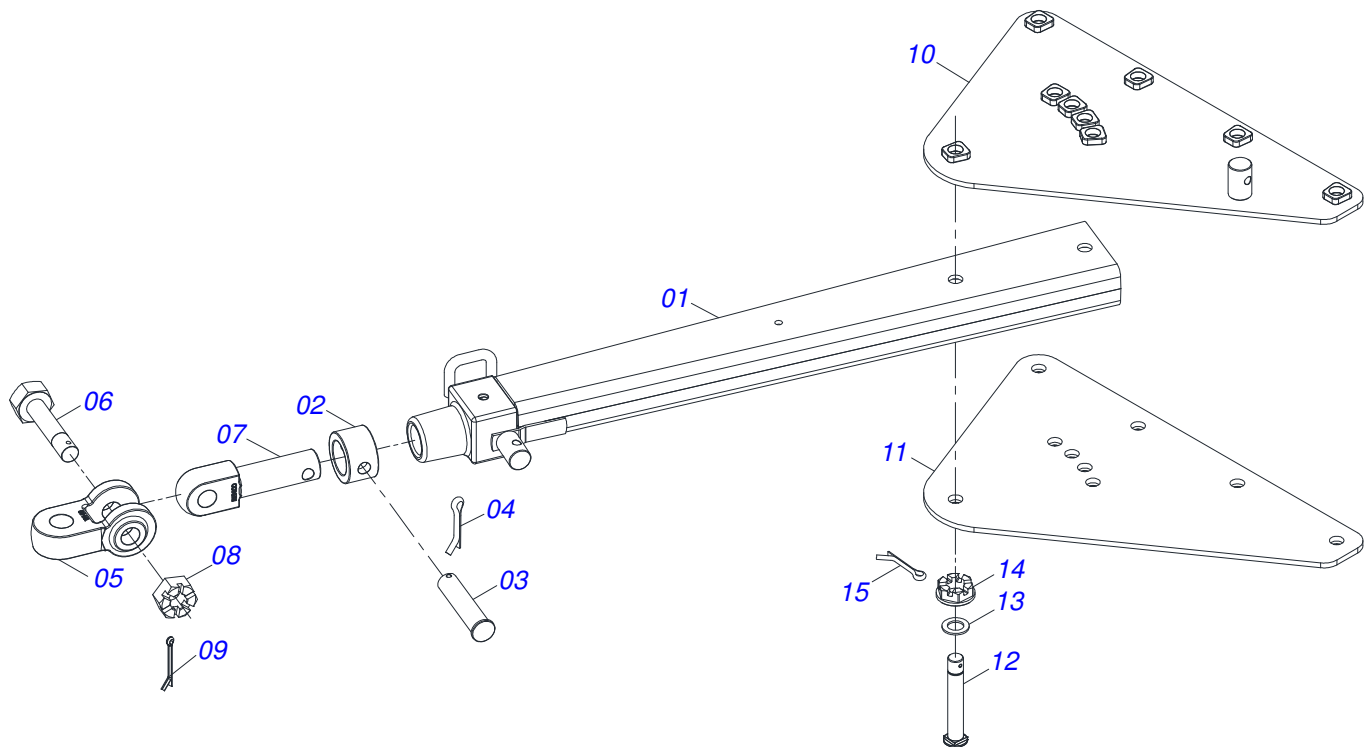
Item	Código	Descrição	Ver Pág.	QT
01	0551011426	PONTA EIXO R2.1/2UN GASPCR-EHD		01
02	0561015521	FLANGE MENOR SECCIONADA CUBO RODA		05
03	0501110761	CX RODADO C/PARAFUSO GCRO-QL		01
04	0503010118	ROL 32218		02
05	0531019986	ARRUELA LISA 64 X 110 X 9,50 TAC		01
06	0502040080	PORCA FLANGEADA R.2.1/2 UN STA2		01
07	0503012213	CONTRAPINO 1/4 X 4 1G13112 SA		01
08	0503013548	JUNTA CORTICA CR4F CAR JS00002		01
09	0503013546	PARAF SX MA5,8 M10X1,5X20ZA DI		04
10	0503013542	ARRUELA PRES M10 2130220009 1K01832		04
11	0503013541	RET 0310-BG SABO TRAS AR22 1G25356		01
12	0503013549	TAMPA CUBO PRETA 4F CAR LISA		01



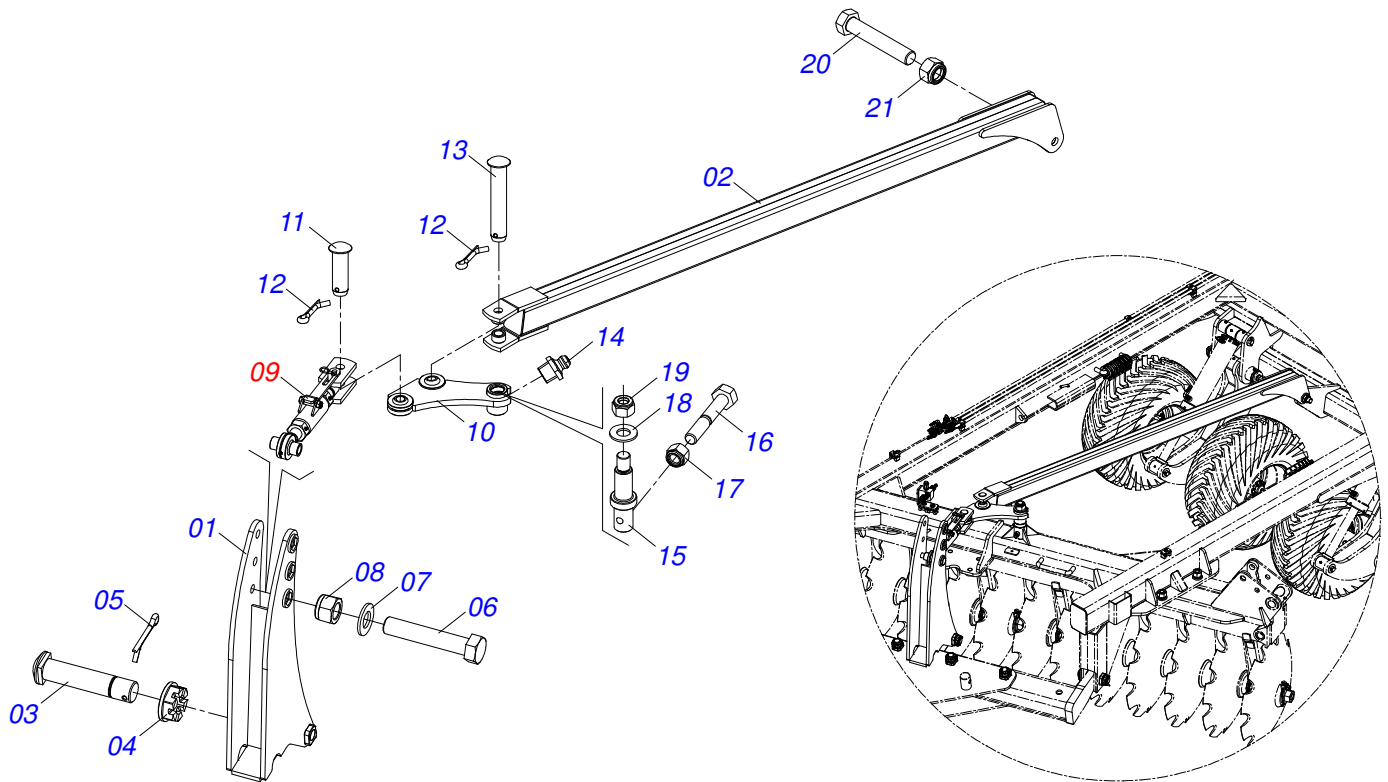
Item	Código	Descrição	Ver Pág.	QT
01	0503014184	RODA 7.00X20X281X10FX26,5X335 MB		01
02	0503010494	PNEU 9.00X 20 -14LONAS OK		01
03	0503010057	CAMARA AR 900 X 20		01
04	0503010470	PROTETOR 9.00 X 20		01



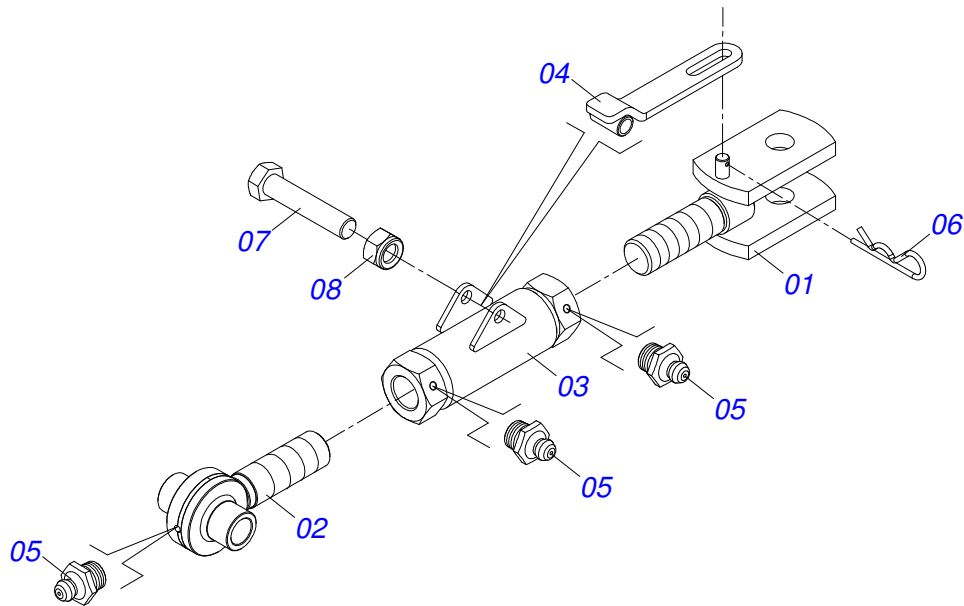
Item	Código	Descrição	Ver Pág.	QT
01	0521061684	EXTENSOR 56,98 X 590,50		01
02	0521061685	CAMISA 114,30 X 500 GCRO 7010		01
03	0502012644	SUPORTE ANEIS 53,98 X 114,30		01
04	0502011222	TAMPA MOVEL 114,3		01
05	0503010002	GRAXEIRA 1800		02
06	0503015715	VEDACAO SCRAPER WAE302125-Z201		01
07	0503015642	VEDACAO U-CUP RUUB000970		01
08	0503015641	ANEL SLYDRING GR6900530-HM061		00
09	0503011892	ANEL O RING 2-346 N 3006-9B 1G04629		01
10	0503011893	ANEL BACK-UP 8-346 1G31096		01
11	0503030384	PLUG CON N-001		02
12	0503015640	VED SELEMASTER DSM PCUB000014		01
13	0561016578	CORPO EMBOLO Ø53,98 X 114,30 HASTE		01
14	0581015283	CORPO EMBOLO 114,30 R. 1.1/2 14 FPP		01
15	0503819100	PORCA KM AUTOTRAV TOP LOCK 1.1/2 UNF SA (KMP 0099)		01



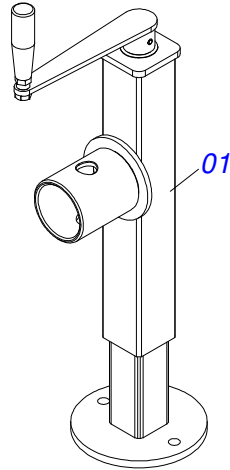
Item	Código	Descrição	Ver Pág.	QT
01	0511064669	BARRA TRACAO GAPCW/GASPCW		01
02	0502040263	ANEL TRAVA ENG 32M 106		01
03	0561017306	EIXO JUNCAO 31,50 X 130 GCRO		01
04	0503010523	CONTRAPINO 1/4 X 2 1G13201		01
05	0502040293	U ENG YH-90		01
06	0511067199	PARAF 2 UNS 10FPP X 241,50		01
07	0502040264	PINO ENG 32M108/YH-91 REMCO		01
08	0502040558	PORCA CAST 2 UNS 10FPP SEXT 99 SA		01
09	0503010074	CONTRAPINO 3/8 X 4		01
10	0511064659	PLACA SUP GAPCW 45		01
11	0511064658	PLACA INF GAPCW 45		01
12	0521011880	EIXO JUNCAO 37,50 X 227 PQ R.1.1/2 GAPCW ZN		06
13	0501012916	ARRUELA LISA 38,50 X 66 X 4,75 ZN		06
14	0501011301	PORCA CAST 1.1/2UNC 6FPP SEX2.5/16ZN		06
15	0503010010	CONTRAPINO 1/4 X 2.1/2		06



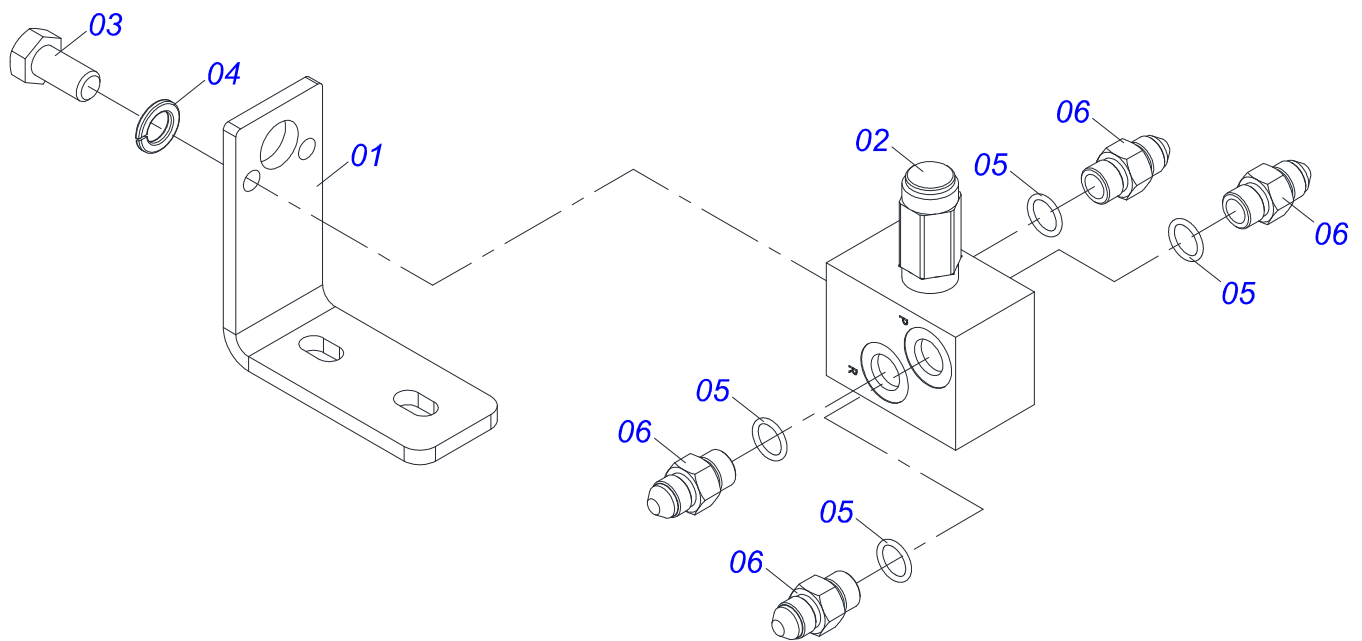
Item	Código	Descrição	Ver Pág.	QT
01	0521066758	ARTICULADOR CABEÇALHO GAPCR HD 8013		01
02	0521066759	BARRA ESTABILIZADORA (3000) GAPCR HD 8013		01
03	0521012053	EIXO 37,50 X 220 PQ GCRO 2240/7010 ZN		01
04	0501011301	PORCA CAST 1.1/2UNC 6FPP SEX2.5/16ZN		01
05	0503010010	CONTRAPINO 1/4 X 2.1/2		01
06	0521017351	PARAF 1.1/4 UNF X 8 C S G.8 ZN		01
07	0501017779	ARRUELA LISA 32 X 60 X 4,75 ZN		01
08	0503010817	PORCA SEXTAVADA AUTOTRAVANTE CON NYLON 1.1/4 UNF ALTA G.5 ZN		01
09	0511059199	EXTENSOR REGULADOR BARRA ESTABILIZADORA	8	01
10	0521066960	ARTICUL BARRA ESTAB GCRO 7010		01
11	0521010780	EIXO JUNCAO 31,75 X 115 FURO 100 ZN GTM 1120		01
12	0503010523	CONTRAPINO 1/4 X 2 1G13201		02
13	0581811919	EIXO JUNCAO 31,75 X 170 FURO 155 SA GCRO 7010		01
14	0503010002	GRAXEIRA 1800		01
15	0581011775	EIXO PIVO ARTIC BARRA ESTAB GCRO 7010		01
16	0501010216	PARAF 3/4 UNC X 4.1/2 C S G.5 ZN		01
17	0503011075	PORCA S. AUTOTRAV C/NYLON 3/4 UNC ALTA G.5 ZN		01
18	0501010287	ARRUELA LISA 39,50 X 80 X 6,30 ZN		01
19	0503010290	PORCA S. AUTOTRAV C/NYLON 1.1/2 UNF ALTA G.5 ZN		01
20	0503013321	PARAF 1.1/4 UNF X 7 C S G.8 ZN		01
21	0503010817	PORCA SEXTAVADA AUTOTRAVANTE CON NYLON 1.1/4 UNF ALTA G.5 ZN		01



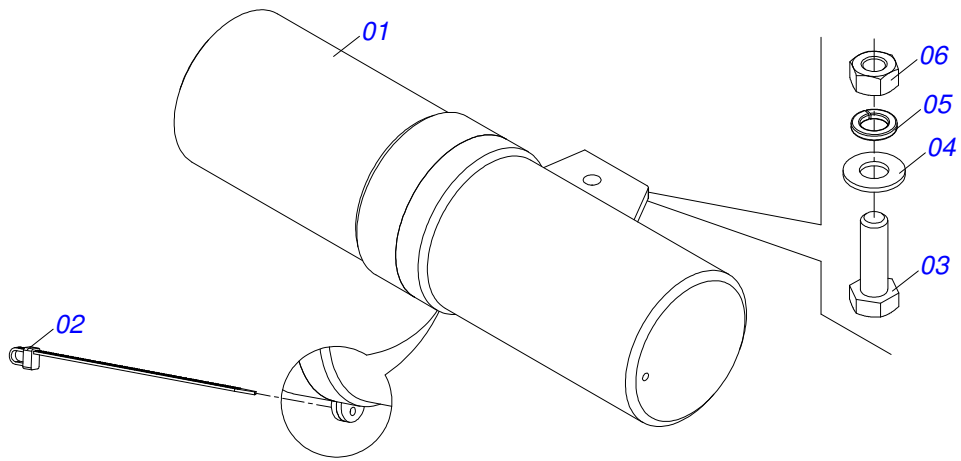
Item	Código	Descrição	Ver Pág.	QT
01	0521066962	FUSO EXTENSOR C/O. R.1.3/4 ESQ GCRO 7010		01
02	0521066965	FUSO EXTENSOR ROTULA R.1.3/4 UNC DIR GCRO 7010		01
03	0521066963	PORCA REGULA R.1.3/4 UNC (245) GCRO 7010/13		01
04	0521066964	ALAV REG EXTENSOR ESTAB GCRO 7010/8013		01
05	0503010002	GRAXEIRA 1800		03
06	0503030285	CUPILHA 4 X 60		01
07	0503010806	PARAF 5/8 UNF X 3 C S G.5 ZN		01
08	0503010878	PORCA S. AUTOTRAV C/NYLON 5/8 UNF BAIXA G.5 ZN		01



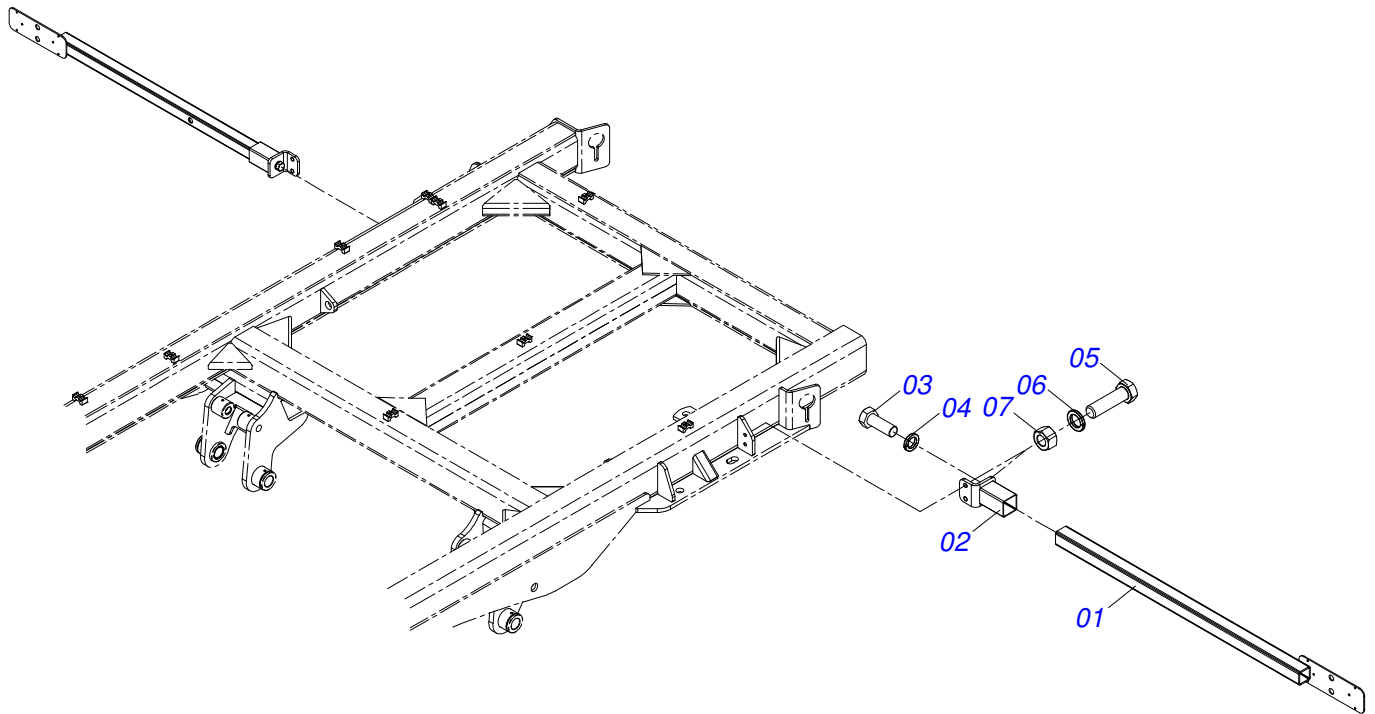
Item	Código	Descrição	Ver Pág.	QT
01	0503062227	MACACO COMPLETO (8088) ROBUSTEC		01



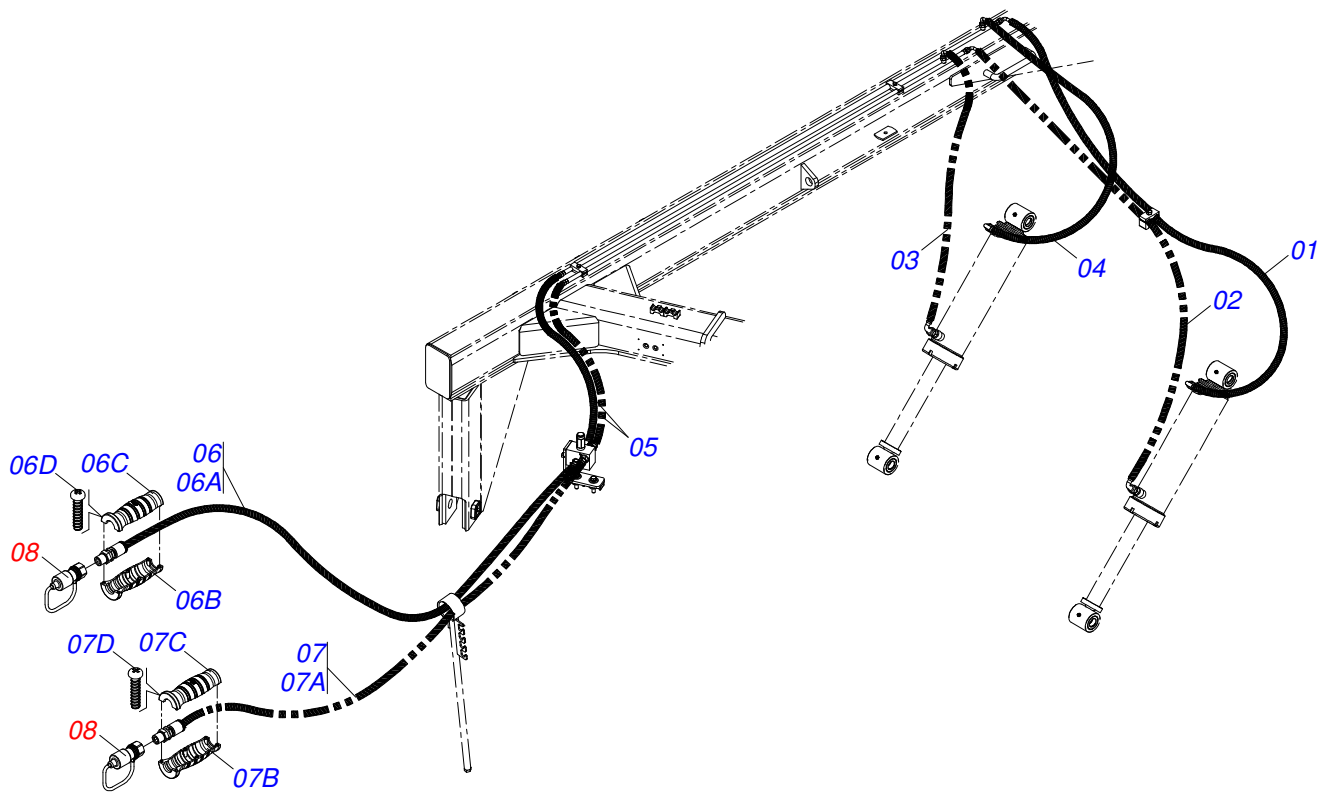
Item	Código	Descrição	Ver Pág.	QT
01	0581011745	SUPT VALVULA GCRO 7012		01
02	0503010919	VALVULA DESCARGA HFB060306		01
03	0503011334	PARAF 3/8 UNC X 3/4 C S G.5 ZN		02
04	0503010025	ARRUELA PRESSAO 3/8 ZN 1K01527		02
05	0503010190	ANEL O RING 2-114 N 3006-9B		04
06	0501010617	NIPLE 3/4 NF X 3/4 NF SEXT 7/8 X 44		04



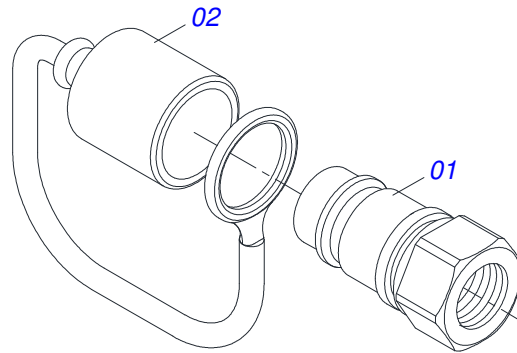
Item	Código	Descrição	Ver Pág.	QT
01	0503060100	PORTA MANUAL INSTRUCOES		01
02	0503010267	ABRAC NYLON 3,60 X 1,3 X 155 MM		01
03	0503010363	PARAF 5/16 UNC X 1 C S G.2 ZN		01
04	0501010694	ARRUELA LISA 8,50 X 18 X 1,50 ZN		01
05	0503010179	ARRUELA PRESSAO 5/16 ZN 1K01528		01
06	0503010337	PORCA S. 5/16 UNC G.5 ZN		01



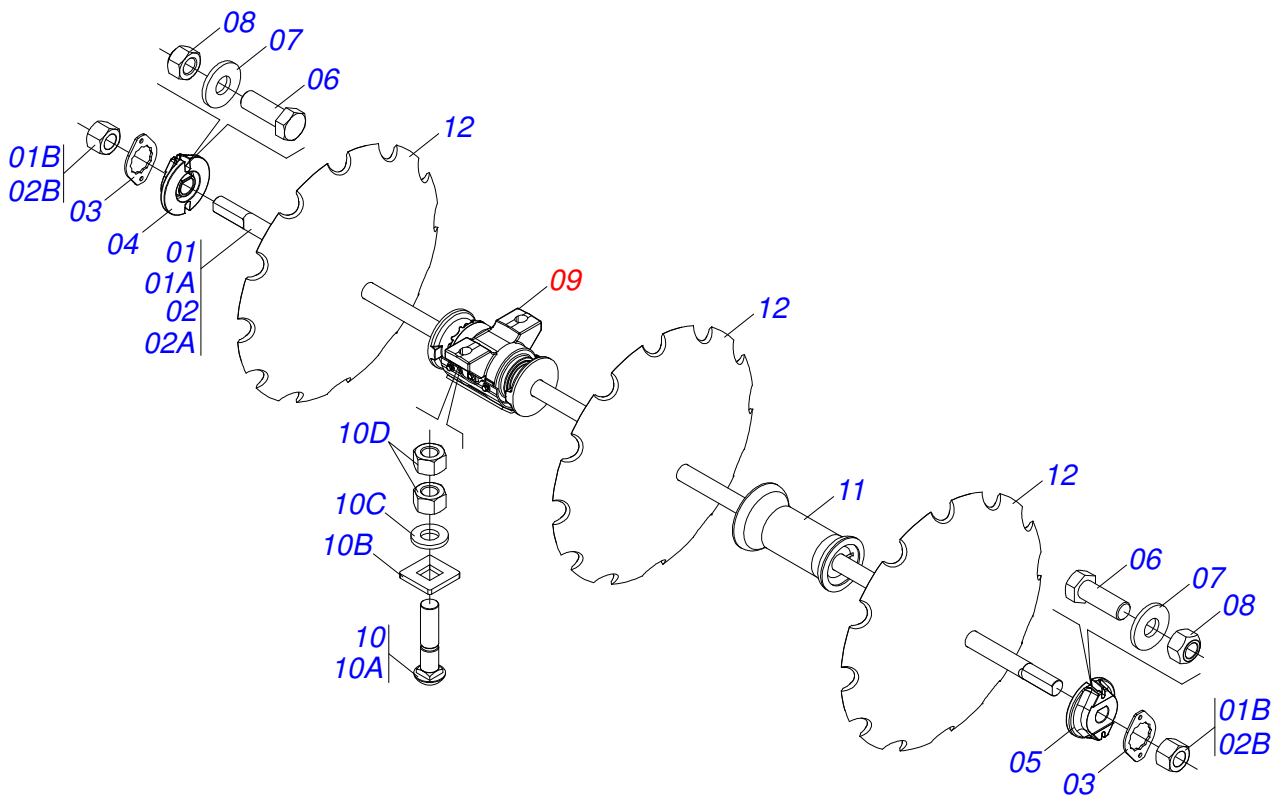
Item	Código	Descrição	Ver Pág.	QT
01	0521066443	SUPT FIX LANTERNA 1280 GCRO 7010		02
02	0521066624	FIX SUPORTE LANTERNA GCRO 7010		02
03	0501010098	PARAF 3/4 UNC X 2 C S G.5 ZN		02
04	0503010023	ARRUELA PRESSAO 3/4 ZN 1K01584		02
05	0503011082	PARAF 1/2 UNC X 1.3/4 CSRT G.5 ZN		04
06	0503010019	ARRUELA PRESSAO 1/2 ZN 1K01556		04
07	0503010060	PORCA S. 1/2 UNC G.5 ZN		04



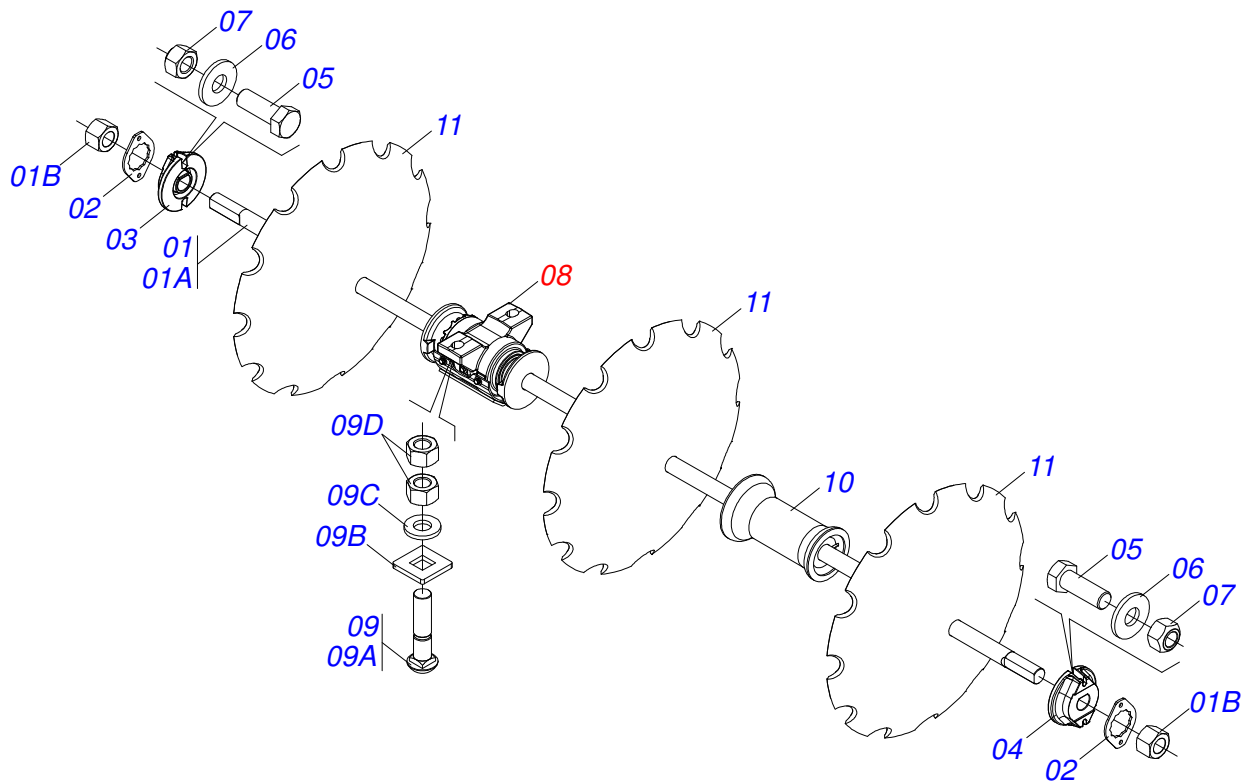
Item	Código	Descrição	Ver Pág.	QT
01	0501080393	MANG 3/8 X 2200 TC-TC		01
02	0501080432	MANG 3/8 X 2600 TC-TC		01
03	0501080065	MANG 3/8 X 1200 TC-TC		01
04	0501080931	MANG 3/8 X 1000 TC-TC		01
05	0501080106	MANG 3/8 X 800 TR-TR		02
06	0521052495	MANG 3/8 X 5500 TR-TM PRET/VERM		01
06A	0501080205	MANG 3/8 X 5500 TR-TM		01
06B	0503034492	MANOPLA MANG HIDR (PRETO) USAP		01
06C	0503034495	MANOPLA MANG HIDR (VERMELHO) USAP		01
06D	0503018952	PARAF PLASTIC PANELA PH 2,5 X 10 ZB		06
07	0521052496	MANG 3/8 X 5500 TR-TM PRET/AZUL		01
07A	0501080205	MANG 3/8 X 5500 TR-TM		01
07B	0503034492	MANOPLA MANG HIDR (PRETO) USAP		01
07C	0503034494	MANOPLA MANG HIDR (AZUL) USAP		01
07D	0503018952	PARAF PLASTIC PANELA PH 2,5 X 10 ZB		06
08	0501053834	MACHO ENGATE RAPIDO AGRICOLA 1/2 NPT COM TAMPA		14



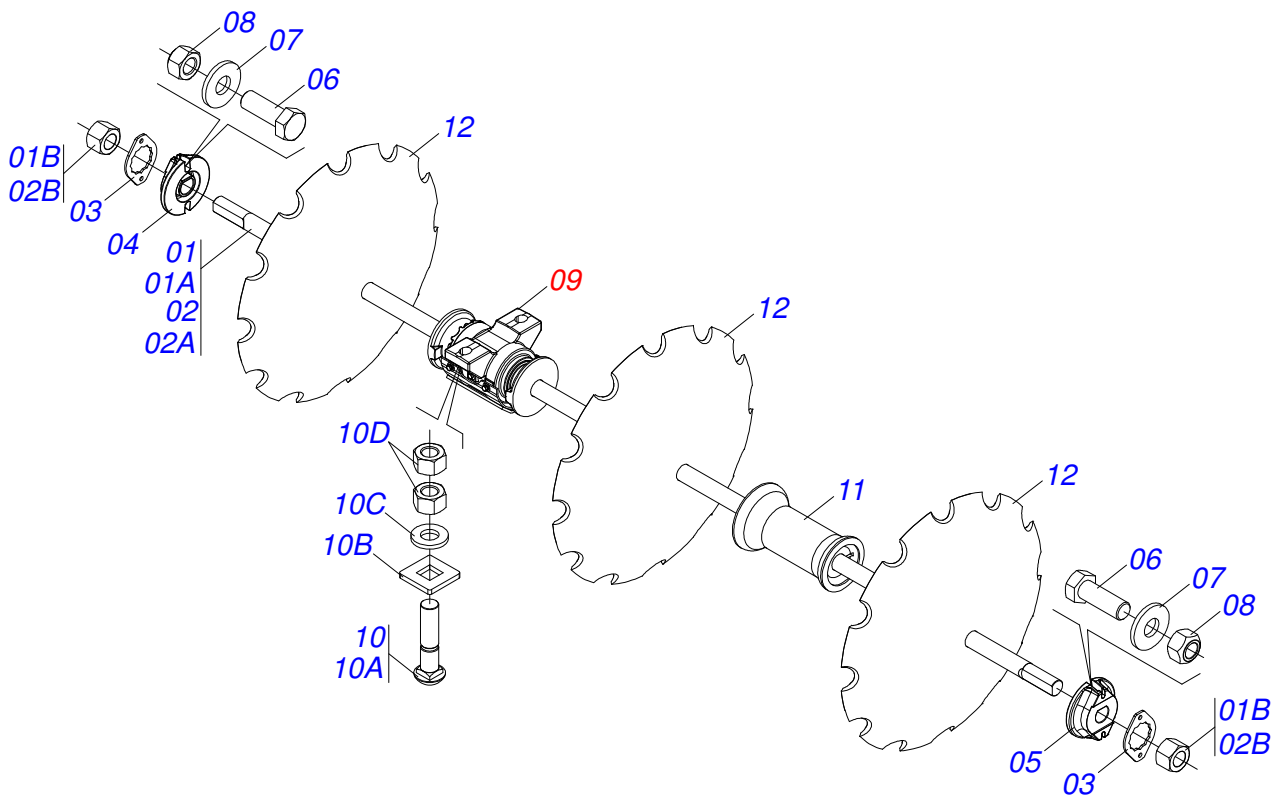
Item	Código	Descrição	Ver Pág.	QT
01	0503011627	MACHO ENG RAP AGR 1/2 NPT		01
02	0503011882	TAMPA PLASTICA P/ ENG RAP MACHO		01



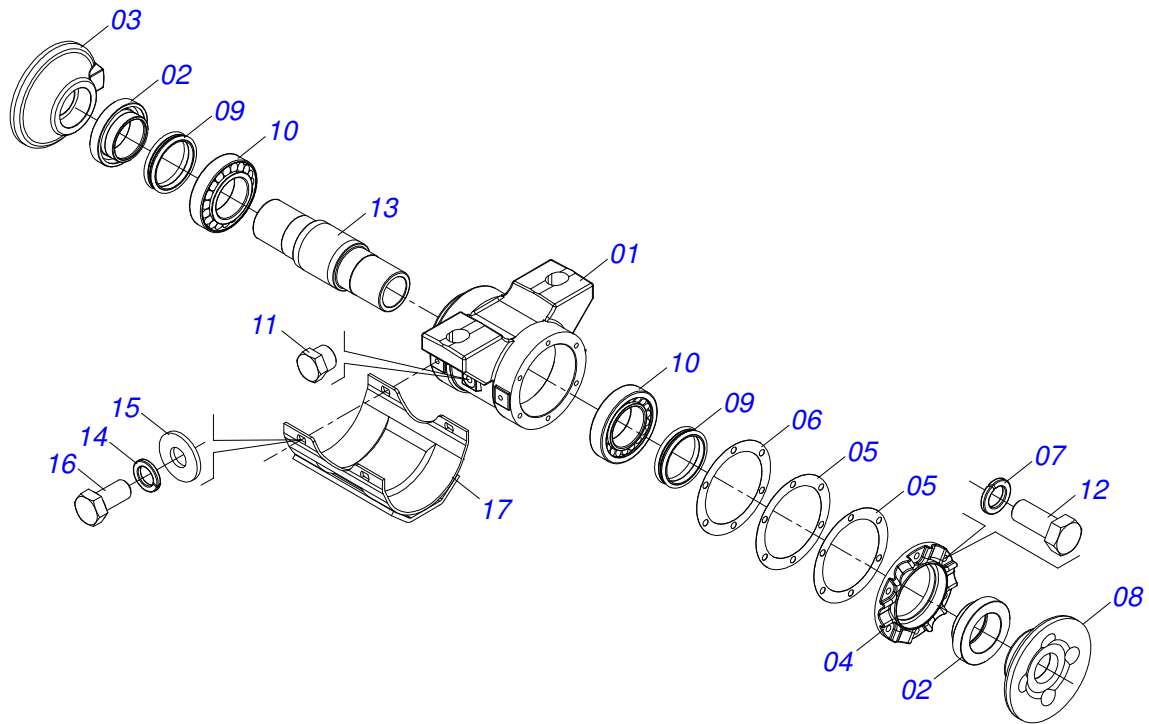
Item	Código	Descrição	Ver Pág.	QT
01	0501040693	EIXO 2.1/2 X 1610 C/PORCAS		02
01A	0501010358	EIXO 2.1/2 X 1610		02
01B	0502040064	PORCA R2.1/2UNC 7FPP X 70 SEXT 99		04
02	0501040690	EIXO 2.1/2 X 2060 C/PORCAS		02
02A	0501010357	EIXO 2.1/2 X 2060		02
02B	0502040064	PORCA R2.1/2UNC 7FPP X 70 SEXT 99		04
03	0541010368	TRAVA PORCA GAP/GAPM/GAPCR ZN		08
04	0502010592	TRAVA EIXO INT 2.1/2 GASP		04
05	0502010593	TRAVA EIXO EXT 2.1/2 GASP		04
06	0503010232	PARAF 5/8 UNC X 1.3/4 C S G.5 ZN		16
07	0501012140	ARRUELA LISA 16,50 X 40 X 4,00 ZN		16
08	0503012412	PORCA S. AUTOTRAV MEC/TORQUE 5/8 UNC G.5 ZN		16
09	0521041291	MANCAL AGRICOLA DM OL 430X2.1/2 COM CAPA 18 PROTECAO		08
10	0501041301	PARAF 1.1/4 UNC X 5.3/4 CA COMPL		16
10A	0501010954	PARAF 1.1/4 UNC X 5.3/4 C A 8.8 ZN		01
10B	0501010953	TRAVA PARAF 1.1/4		01
10C	0531010713	ARRUELA LISA 32,50X 65X 8,0 PCC2 ZN		01
10D	0501010087	PORCA 1.1/4 UNC SEXT 2 ZN		02
11	0502012220	SEPARADOR 430 X 2.1/2 GASP/GASPCW		06
12	0602048051	DR36X12 C123AF04FR2.9/16 12R NICOLA		18
12.	0602050002	DR38X12 C160AF04FR2.9/16 12REC TATU		18
12..	0602051003	DR40X12 C143AF04FR2.9/16 12REC TATU		18



Item	Código	Descrição	Ver Pág.	QT
01	0501040690	EIXO 2.1/2 X 2060 C/PORCAS		04
01A	0501010357	EIXO 2.1/2 X 2060		04
01B	0502040064	PORCA R2.1/2UNC 7FPP X 70 SEXT 99		04
02	0541010368	TRAVA PORCA GAP/GAPM/GAPCR ZN		08
03	0502010592	TRAVA EIXO INT 2.1/2 GASP		04
04	0502010593	TRAVA EIXO EXT 2.1/2 GASP		04
05	0503010232	PARAF 5/8 UNC X 1.3/4 C S G.5 ZN		16
06	0501012140	ARRUELA LISA 16,50 X 40 X 4,00 ZN		16
07	0503012412	PORCA S. AUTOTRAV MEC/TORQUE 5/8 UNC G.5 ZN		16
08	0521041291	MANCAL AGRICOLA DM OL 430X2.1/2 COM CAPA 18 PROTECAO		08
09	0501041301	PARAF 1.1/4 UNC X 5.3/4 CA COMPL		16
09A	0501010954	PARAF 1.1/4 UNC X 5.3/4 C A 8.8 ZN		01
09B	0501010953	TRAVA PARAF 1.1/4		01
09C	0531010713	ARRUELA LISA 32,50X 65X 8,0 PCC2 ZN		01
09D	0501010087	PORCA 1.1/4 UNC SEXT 2 ZN		02
10	0502012220	SEPARADOR 430 X 2.1/2 GASP/GASPCW		06
11	0602048051	DR36X12 C123AF04FR2.9/16 12R NICOLA		20
11.	0602050002	DR38X12 C160AF04FR2.9/16 12REC TATU		20
11..	0602048001	DR36X9 C133AF04FR2.9/16 12REC TATU		20
11...	0602051003	DR40X12 C143AF04FR2.9/16 12REC TATU		20



Item	Código	Descrição	Ver Pág.	QT
01	0501040691	EIXO 2.1/2 X 2500 C/PORCAS		02
01A	0501010356	EIXO 2.1/2 X 2500		02
01B	0502040064	PORCA R2.1/2UNC 7FPP X 70 SEXT 99		04
02	0501040690	EIXO 2.1/2 X 2060 C/PORCAS		02
02A	0501010357	EIXO 2.1/2 X 2060		02
02B	0502040064	PORCA R2.1/2UNC 7FPP X 70 SEXT 99		04
03	0541010368	TRAVA PORCA GAP/GAPM/GAPCR ZN		08
04	0502010592	TRAVA EIXO INT 2.1/2 GASP		04
05	0502010593	TRAVA EIXO EXT 2.1/2 GASP		04
06	0503010232	PARAF 5/8 UNC X 1.3/4 C S G.5 ZN		16
07	0501012140	ARRUELA LISA 16,50 X 40 X 4,00 ZN		16
08	0503012412	PORCA S. AUTOTRAV MEC/TORQUE 5/8 UNC G.5 ZN		16
09	0521041291	MANCAL AGRICOLA DM OL 430X2.1/2 COM CAPA 18 PROTECAO		08
10	0501041301	PARAF 1.1/4 UNC X 5.3/4 CA COMPL		16
10A	0501010954	PARAF 1.1/4 UNC X 5.3/4 C A 8.8 ZN		01
10B	0501010953	TRAVA PARAF 1.1/4		01
10C	0531010713	ARRUELA LISA 32,50X 65X 8,0 PCC2 ZN		01
10D	0501010087	PORCA 1.1/4 UNC SEXT 2 ZN		02
11	0502012220	SEPARADOR 430 X 2.1/2 GASP/GASPCW		06
12	0602048051	DR36X12 C123AF04FR2.9/16 12R NICOLA		22
12.	0602050002	DR38X12 C160AF04FR2.9/16 12REC TATU		22
12..	0602051003	DR40X12 C143AF04FR2.9/16 12REC TATU		22



Item	Código	Descrição	Ver Pág.	QT
01	0502012415	CX MANCAL		01
02	0502040119	PORTA RET C/ BUCHA		02
03	0502040165	ENC INT DISCO		01
04	0502010644	TAMPA CX DM MRO-430/304,8(12")		01
05	0503030537	JUNTA VED 210 X 160,5 X 0,4		02
06	0503030687	JUNTA VED 210 X 160,5 X 0,1		01
07	0503011440	ARRUELA PRESSAO 1/2 SA		06
08	0502040164	ENC EXT DISCO		01
09	0503030029	RET LP JB-259		02
10	0503013243	ROL 32218 NAC		02
11	0503010856	BUJAO R3/8" BSPT		02
12	0503010920	PARAF 1/2 UNC X 1.1/2 C S G.5 ZN		06
13	0502040039	EIXO GASP		01
14	0511017302	ARRUELA LISA 13,50 X 32,50 X 3,0 ZN		04
15	0503010019	ARRUELA PRESSAO 1/2 ZN 1K01556		04
16	0503010834	PARAF 1/2 UNC X 1 C S G.5 ZN		04
17	0521062889	CAPA PROTET MANCAL C/REF GASPCR-EHD		01
18	3402301247	OLEO LUBR MINERAL SAE 90 APIGL4		01



email: civemasa@civemasa.com.br

www.civemasa.com.br

Fone: +55 16.3382.8222

Fax: +55 16.3382.8355

MARCHESAN IMPLEMENTOS E MÁQUINAS AGRÍCOLAS "TATU" S.A.

Av. Marchesan, 1979 - Caixa Postal, 131 - Cep 15994-900 - Matão - Sp - Brasil

CNPJ 52.311.289/0001-63 | Inst. Est.441.000.151.114

Publicações Técnicas: Elaboração

ALESSANDRA PATRICIA KAWAHARA CARRILI

Publicações Técnicas: Revisão

ALESSANDRA PATRICIA KAWAHARA CARRILI

Contatos Catálogo:

E-mail = jgaspari@marchesan.com.br

**PEÇAS ORIGINAIS
CIVEMASA**

