

# CATÁLOGO DE PIEZAS

## RASTRAS

GASPCRC-HD 90177 - EJE 2.1/2" -  
MECANICO - 18/20/22D

Código: 0501092617



Serie: S-0619

Rev.: 00

Fecha Rev.: NOVIEMBRE/2019

PIEZAS ORIGINALES  
CIVEMASA

**civemasa**

# PRODUCTOS

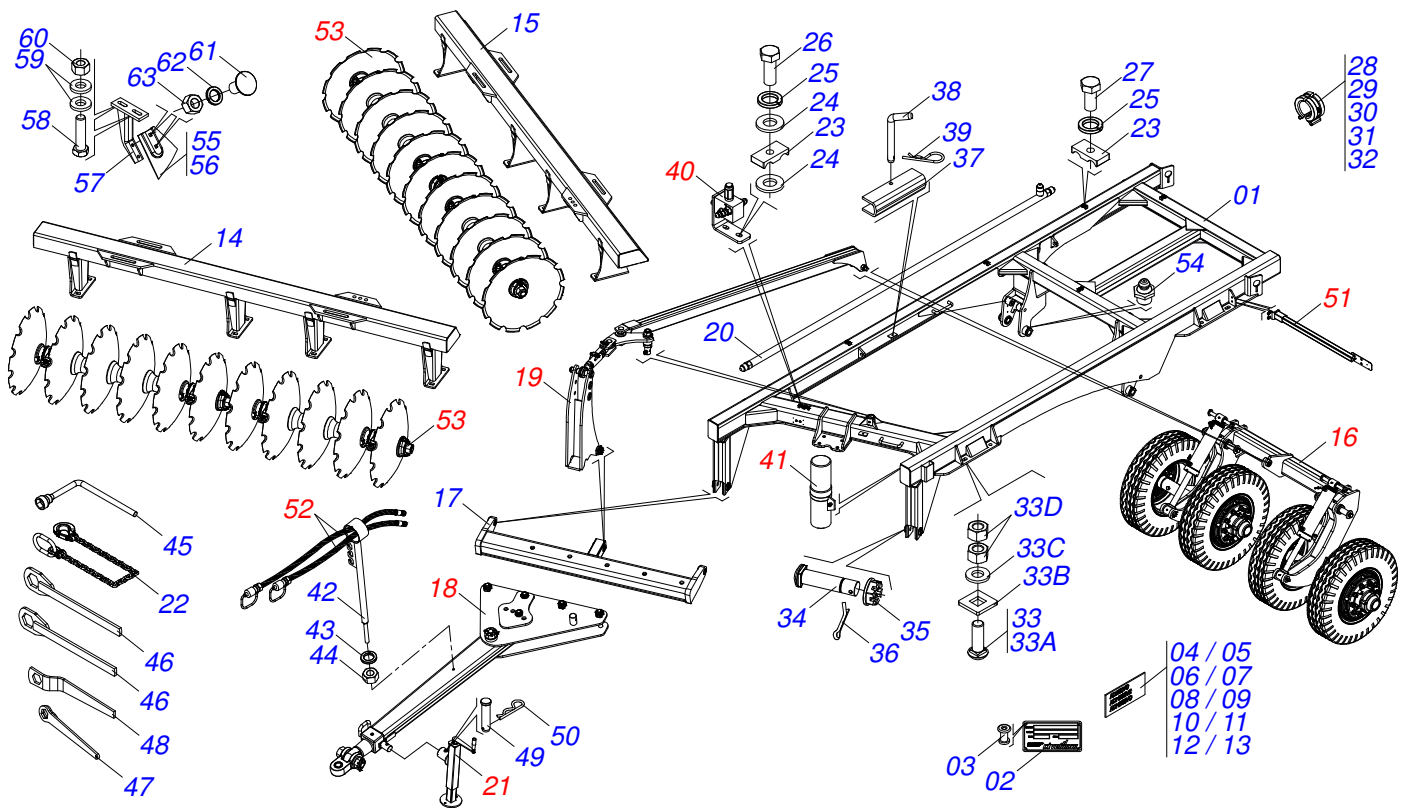
Código	Descripción
0121510123	GASPCRC HD 9017 18X36X12,00 DM MEC S-0619
0121510124	GASPCRC HD 9017 18X38X12,00 DM MEC S-0619
0121510125	GASPCRC HD 9017 18X40X12,00 DM MEC S-0619
0121510129	GASPCRC HD 9017 20X36X12,00 DM MEC S-0619
0121510163	GASPCRC HD 9017 20X36X9,00 DM MEC S-0619
0121510130	GASPCRC HD 9017 20X38X12,00 DM MEC S-0619
0121510131	GASPCRC HD 9017 20X40X12,00 DM MEC S-0619
0121510135	GASPCRC HD 9017 22X36X12,00 DM MEC S-0619
0121510136	GASPCRC HD 9017 22X38X12,00 DM MEC S-0619
0121510137	GASPCRC HD 9017 22X40X12,00 DM MEC S-0619

ATENCIÓN: **IMPORTANTE**

*CIVEMASA SE RESERVA EL DERECHO DE PERFECCIONAR Y/O MODIFICAR LAS CARACTERÍSTICAS TÉCNICAS DE SUS PRODUCTOS, SIN LA OBLIGACIÓN DE PROCEDER CON LOS YA COMERCIALIZADOS Y SIN CONOCIMIENTO PREVIO DEL DISTRIBUIDOR AUTORIZADO O DEL CONSUMIDOR. LOS DIBUJOS SON SOLO ILUSTRATIVOS.*

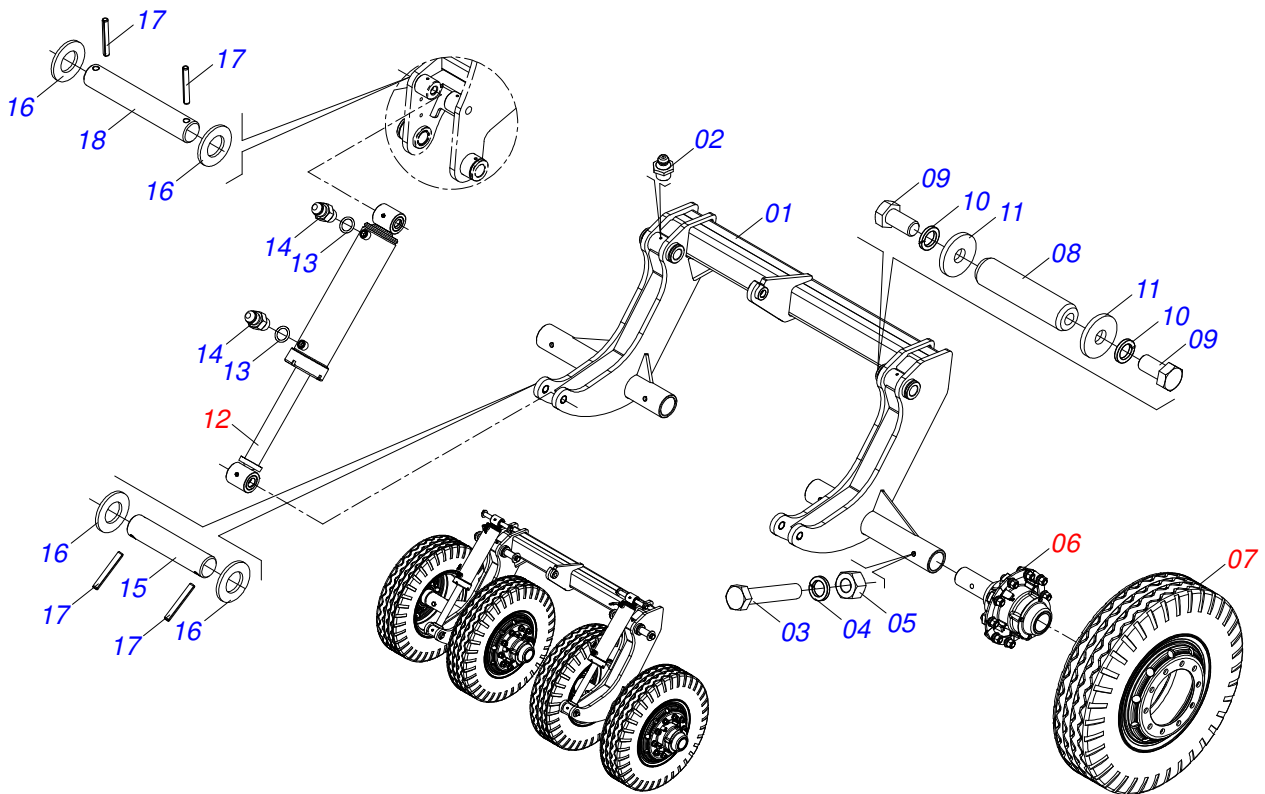
# INDICE

0909098602	CHASIS COMPLETO	.....	1
0909098603	RUEDA COMPLETO	.....	2
0501057120	RUEDA SIN NEUMÁTICOS	.....	3
0503061582	RUEDA CON NEUMATICO	.....	4
0521051832	CILINDRO HIDRAULICO	.....	5
0511041592	BARRA TRACCION COMPL	.....	6
0909098604	CONJUNTO DEL ARTICULADO DEL CABEZAL	.....	7
0511059199	EXTENSOR REGULADOR DE BARRA ESTABILIZADORA	.....	8
0511048088	GATO COMPLETO	.....	9
0511059196	VALVULA COMPLETA	.....	10
0521052249	CONJUNTO PUERTA MANUAL	.....	11
0909093685	CONJUNTO DE FIJACIÓN DE LANTERNA	.....	12
0909098605	CIRCUITO HIDRAULICO	.....	13
0501053834	ACOPLAMIENTO RAPIDO MACHO AGRICOLA CON TAPA - 1/2 NPT	.....	14
0909098607	SECCIÓN DISCO CON 18D	.....	15
0909098608	SECCIÓN DISCO CON 20D	.....	16
0909098609	SECCIÓN DISCO CON 22D	.....	17
0521041291	CHUMACERA AGR DM OL 430X2.1/2 C/CP	.....	18

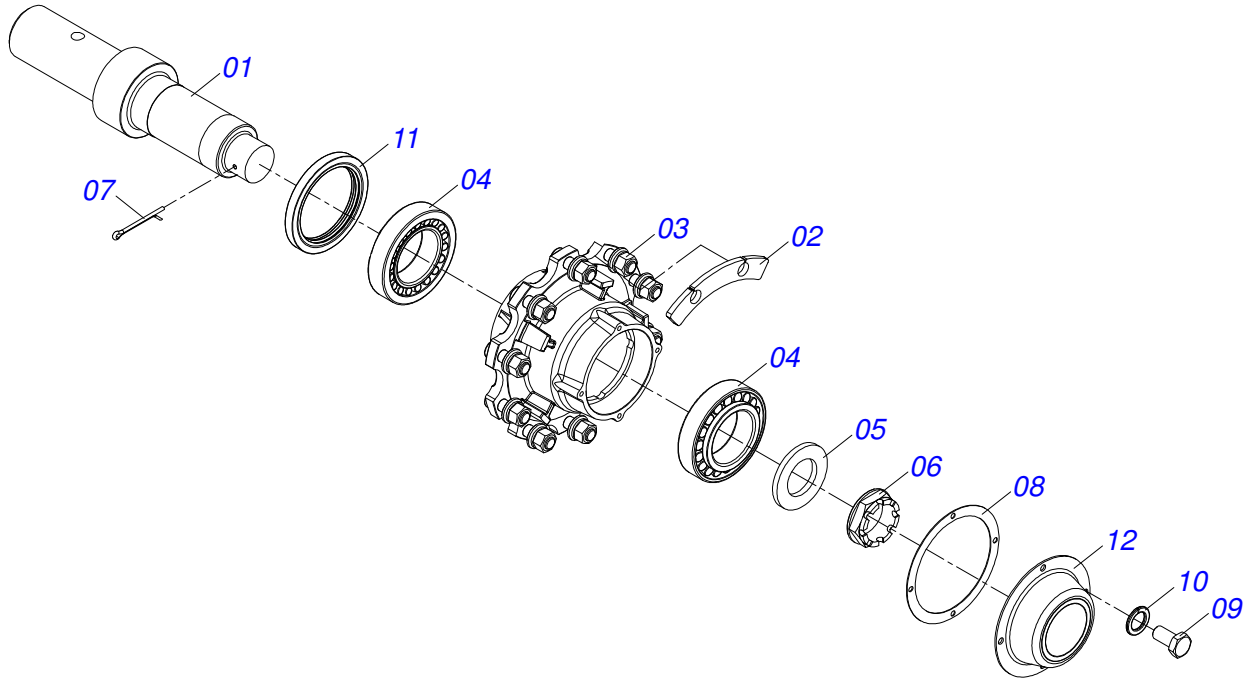


Artículo	Código	Descripción	Ver Pág.	18	20	22
01	0521066705	CHASIS		01	01	01
02	0503034004	ETIQUETA DE IDENTIFICACIÓN DE ALUMINIO		01	01	01
03	0503010001	REMACHE POP		04	04	04
04	0503034078	ETIQUETA ADHESIVA PUNTOS DE ELEVACIÓN		04	04	04
05	0503031738	ETIQUETA ADHESIVA		03	03	03
06	0503031739	ETIQUETA ADHESIVA PELIGRO		01	01	01
07	0503034499	ETIQUETA ADHESIVA		01	01	01
08	0503031428	ETIQUETA ADHESIVA ATENCIÓN		01	01	01
09	0503031827	LUBRICACIÓN ADHESIVA Y ETIQUETA DE REAPERTURA		01	01	01
10	0503033647	EMBLEMA APROBADO		01	01	01
11	0503033038	EMBLEMA DE PELIGRO		01	01	01
12	0503034058	ETIQUETA ADHESIVA		02	02	02
13	0503033237	ETIQUETA ADHESIVA		02	02	02
14	0521066601	CHASIS DELANTERO 18D		01	00	00
14.	0521066597	CHASIS DELANTERO 20D		00	01	00
14..	0531060194	CHASIS DELANTERO 22D		00	00	01
15	0521066602	CHASIS TRASERO 18D		01	00	00
15.	0521066598	CHASIS TRASERO 20D		00	01	00
15..	0531060195	CHASIS TRASERO 22D		00	00	01
16	0909098603	RUEDA COMPLETO	2	01	01	01
17	0521066699	BARRA ENGANCHE		01	01	01
18	0511041592	BARRA TRACCION COMPL	6	01	01	01
19	0909098604	CONJUNTO DEL ARTICULADO DEL CABEZAL	7	01	01	01
21	0511048088	GATO COMPLETO	9	01	01	01
22	0503013150	CADENA 1300 X 3/8		01	01	01
23	0502010477	CUERPO SUPERIOR PRESILLA		05	05	05
24	0501012803	ARANDELA PLANA		04	04	04
25	0503010180	ARANDELA PRESION 7/16"		04	04	04
26	0503011173	TORNILLO 7/16" UNC X 2"		02	02	02
27	0503011135	TORNILLO 7/16 UNC X 1.1/2		03	03	03
28	0501047895	TOPE		04	04	04

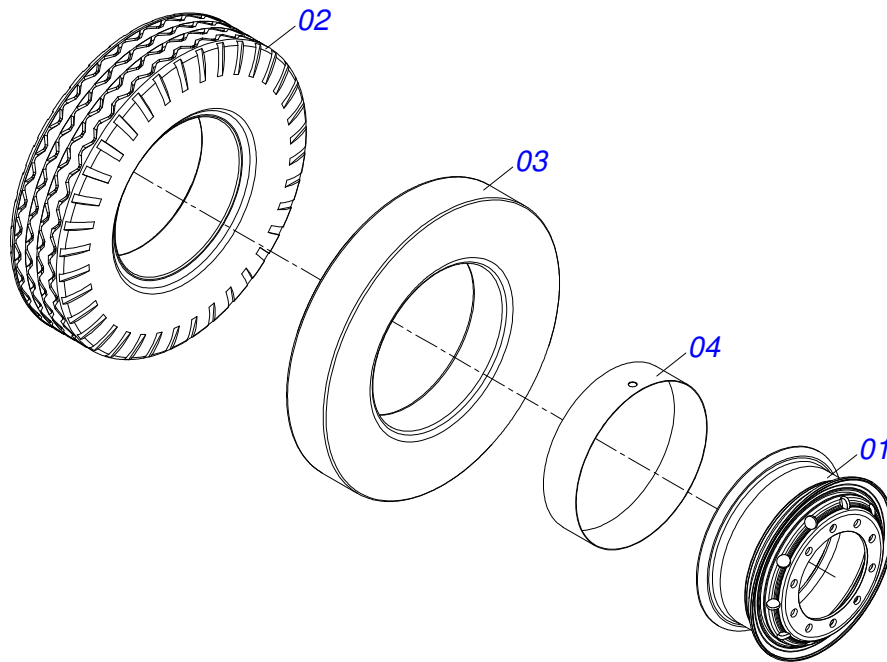
Artículo	Código	Descripción	Ver Pág.	18	20	22
29	0501047885	TOPE		02	02	02
30	0501047886	TOPE		02	02	02
31	0501047887	TOPE		02	02	02
32	0501047888	TOPE		02	02	02
33	0521040349	TORNILLO 1.1/4 UNC X 5.3/4		08	08	08
33A	0501010954	TORNILLO 1.1/4" UNC X 5.3/4"		01	01	01
33B	0571010449	TRABA TORNILLO		01	01	01
33C	0571010448	BUJE 32,50 X 75 X 16		01	01	01
33D	0501010087	TUERCA 1.1/4"		02	02	02
34	0541014119	EJE UNION		02	02	02
35	0501011301	TUERCA 1.1/2 UNC 6FPP 2.5/16		02	02	02
36	0503010010	PASADOR ABIERTO 1/4 X 2.1/2		02	02	02
37	0561016693	TRABA TRANSPORTE		02	02	02
38	0541016844	FIJADOR TRABA		02	02	02
39	0503030285	PASADOR ABIERTO		02	02	02
40	0511059196	VALVULA COMPLETA	10	01	01	01
41	0521052249	CONJUNTO PUERTA MANUAL	11	01	01	01
42	0521062849	SOPORTE MANGUERA		01	01	01
43	0503010023	ARANDELA PRESION		01	01	01
44	0503010014	TUERCA 3/4" UNC		01	01	01
45	0503016137	CLAVE 1.1/4 CABO CILINDRICO		01	01	01
46	0501061044	CLAVE 2.1/8 E 2.1/2 CABO PLANO		02	02	02
47	0521062858	CLAVE TUERCA 1.1/4"		01	01	01
48	0501011432	LLAVE 1.1/2 E 1.5/8 CABO PLANO		01	01	01
49	0561014251	EJE UNION		01	01	01
50	0503030012	PASADOR ABIERTO		01	01	01
51	0909093685	CONJUNTO DE FIJACIÓN DE LANTERNA	12	01	01	01
52	0909098605	CIRCUITO HIDRAULICO	13	01	01	01
53	0909098607	SECCIÓN DISCO CON 18D	15	01	00	00
53.	0909098608	SECCIÓN DISCO CON 20D	16	00	01	00
53..	0909098609	SECCIÓN DISCO CON 22D	17	00	00	01
54	0503010002	GRASERA 1800		10	10	10
55	0521013678	LIMPADOR DELANTEIRO		09	10	11
56	0521013679	LIMPADOR TRASERO		09	10	11
57	0511064771	SOPORTE LIMPIADOR DELANTEIRO		18	20	22
58	0501010500	TORNILLO 3/4"UNC X3"		36	40	44
59	0541010763	ARANDELA PLANA		72	80	88
60	0503010014	TUERCA 3/4" UNC		41	45	49
61	0503012195	TUERCA 5/8" UNC		36	40	44
62	0503010027	ARANDELA PRESION		36	40	44
63	0503010013	TUERCA 5/8		36	40	44



Artículo	Código	Descripción	Ver Pág.	QT
01	0521066478	RODADO GCRO 7010		01
02	0503010002	GRASERA 1800		03
03	0503011198	TORNILLO 3/4" UNC X 6"		04
04	0503010023	ARANDELA PRESION		04
05	0503010014	TUERCA 3/4" UNC		04
06	0501057120	RUEDA SIN NEUMÁTICOS	3	04
07	0503061582	RUEDA CON NEUMATICO	4	04
08	0531018062	EJE UNION		02
09	0503011250	TORNILLO 1 UNC X 2		04
10	0503010012	ARANDELA PRESION 1"		04
11	0521011565	ARANDELA PLANA		04
12	0521051832	CILINDRO HIDRAULICO	5	02
13	0503010190	ANILLO O'RING 2-114 N 3006-9B		04
14	0501010617	NIPLA 3/4"NF		04
15	0531018101	EJE ARTIC 31,75 X 160		02
16	0501017779	ARANDELA PLANA		08
17	0503011877	PASADOR TENSION 701194 8,0 X 60		08
18	0531018105	EJE ARTICULACION 31,75 X 300		02

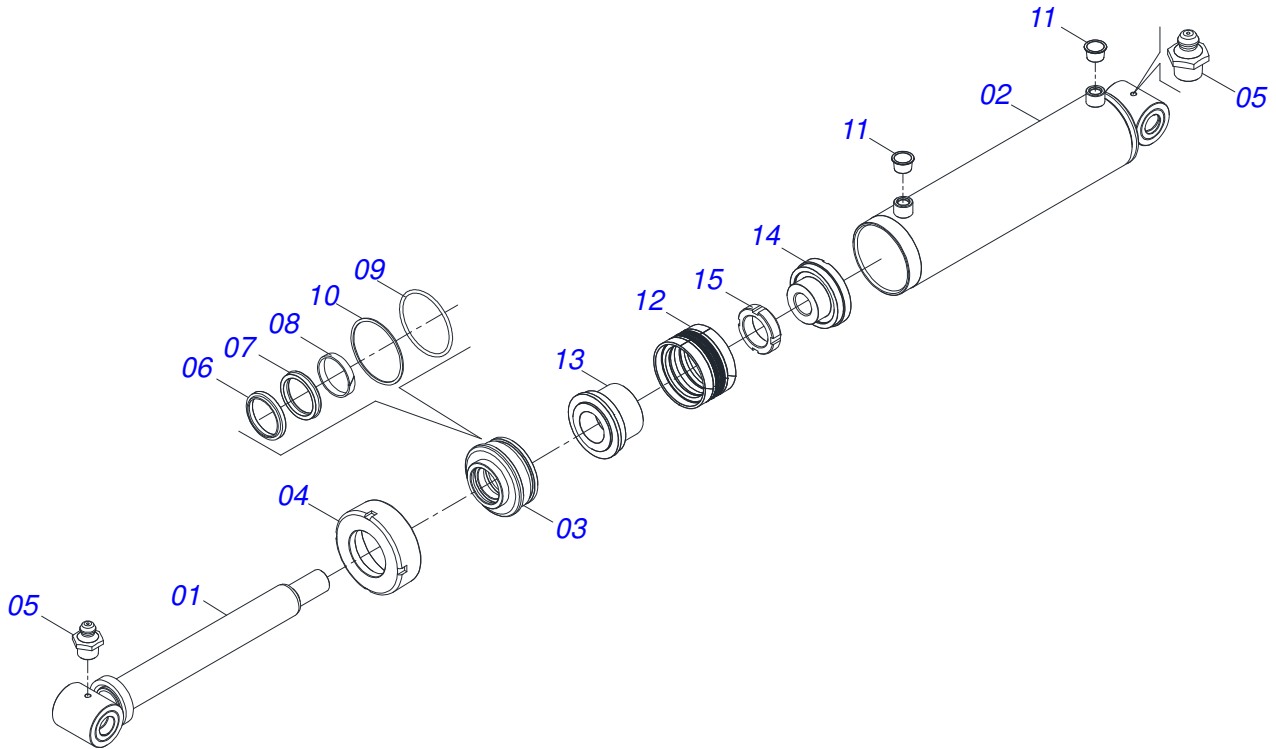


Artículo	Código	Descripción	Ver Pág.	QT
01	0551011426	PUNTA DEL EJE R2.1/2UN		01
02	0561015521	BRIDA		05
03	0501110761	CUBO RODADO COMPLETO		01
04	0503010118	RODAMIENTO 32218		02
05	0531019986	ARANDELA PLANA		01
06	0502040080	TUERCA		01
07	0503012213	PASADOR ABIERTO 1/4" X 4		01
08	0503013548	EMPAQUETADURA		01
09	0503013546	TORNILLO M10 X 1,5 X 20MM		04
10	0503013542	ARANDELA PRESION M10		04
11	0503013541	RETENES		01
12	0503013549	TAPA CUBO		01

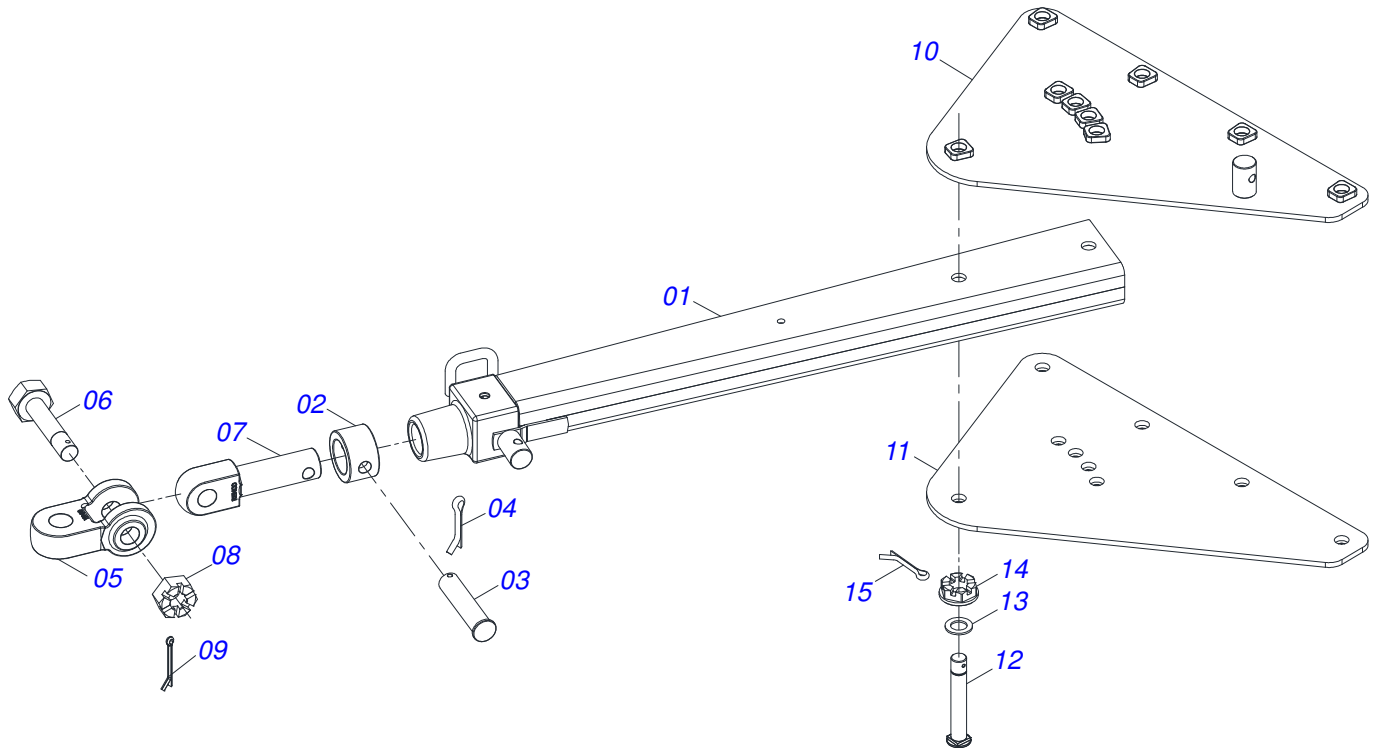


Artículo	Código	Descripción	Ver Pág.	QT
01	0503014184	RUEDA 7.00 X 20"		01
02	0503010494	NEUMATICO 9.00X 20 -14LONAS		01
03	0503010057	CAMARA AIRE 900 X 20		01
04	0503010470	PROTECTOR		01

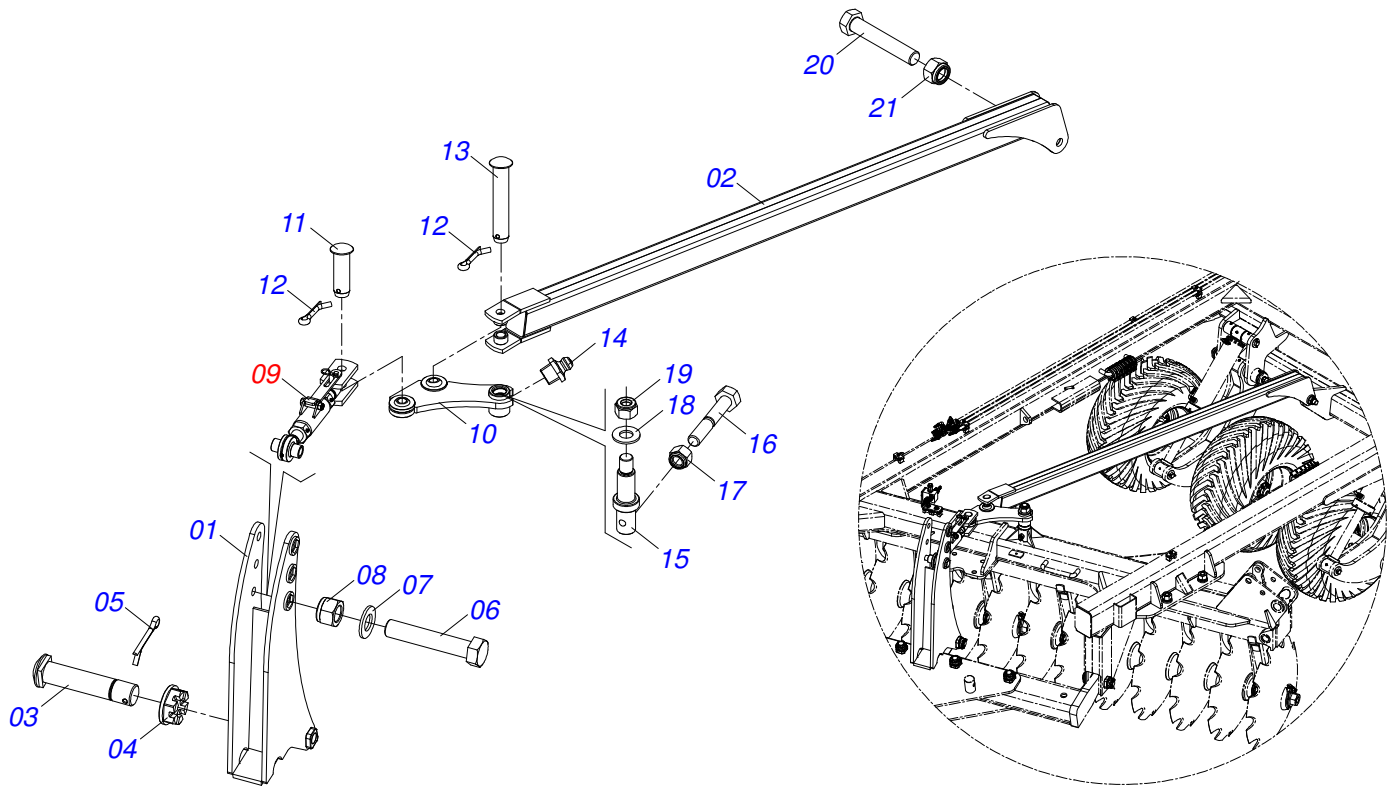




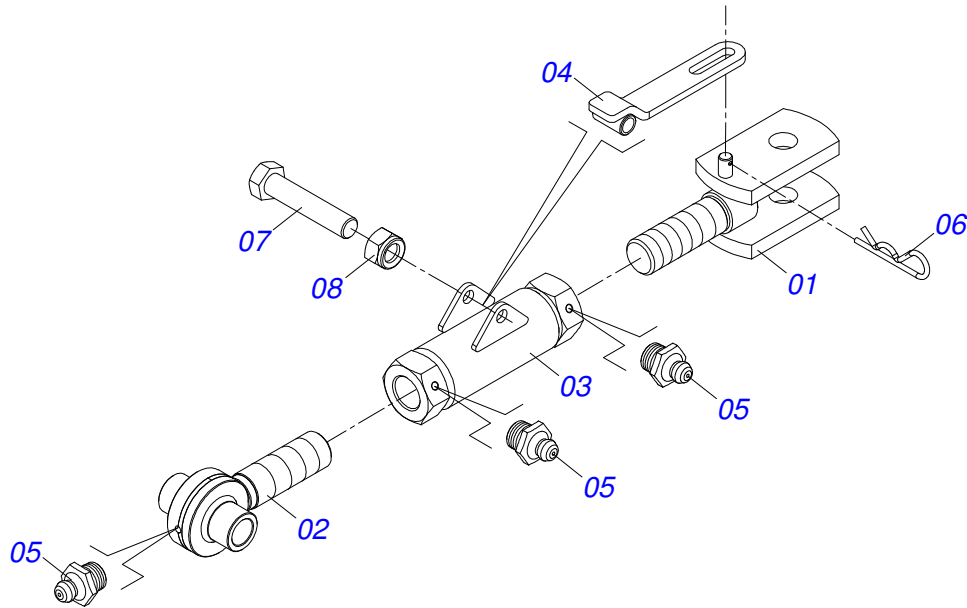
Artículo	Código	Descripción	Ver Pág.	QT
01	0521061684	EXTENSOR 56,98 X 590,50		01
02	0521061685	CAMISA 114,30 X 500		01
03	0502012644	APOYO ANILLO		01
04	0502011222	TAPA MOVIL 114,3		01
05	0503010002	GRASERA 1800		02
06	0503015715	SELLADO SCRAPER		01
07	0503015642	SELLADO U-CUP		01
08	0503015641	ANILLO DE SLYDRING		00
09	0503011892	ANILLO O'RING 2-346 N 3006-9B		01
10	0503011893	ANILLO BACK-UP 8-346		01
11	0503030384	PLUG CON N-001		02
12	0503015640	SELLADO SELEMASTER		01
13	0561016578	CUERPO EMBOLO		01
14	0581015283	CUERPO EMBOLO		01
15	0503819100	TUERCA		01



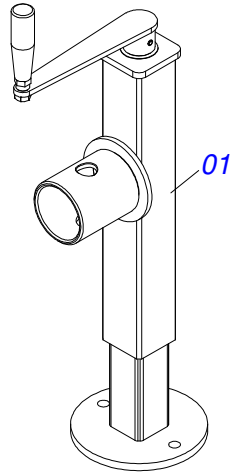
Artículo	Código	Descripción	Ver Pág.	QT
01	0511064669	BARRA TRACCION		01
02	0502040263	BUJE TRABA		01
03	0561017306	EJE UNION		01
04	0503010523	PASADOR ABIERTO 1/4" X 2"		01
05	0502040293	UNION ENGANCHE YH-90		01
06	0511067199	TORNILLO 2"		01
07	0502040264	CLAVIJA ENGANCHE		01
08	0502040558	TUERCA CASTILLO 2		01
09	0503010074	PASADOR ABIERTO 3/8 X 4"		01
10	0511064659	PLACA SUPERIOR		01
11	0511064658	PLACA INFERIOR		01
12	0521011880	EJE UNION 37,50 X 242		06
13	0501012916	ARANDELA PLANA 38,50 X 66 X 4,75 ZN		06
14	0501011301	TUERCA 1.1/2 UNC 6FPP 2.5/16		06
15	0503010010	PASADOR ABIERTO 1/4 X 2.1/2		06



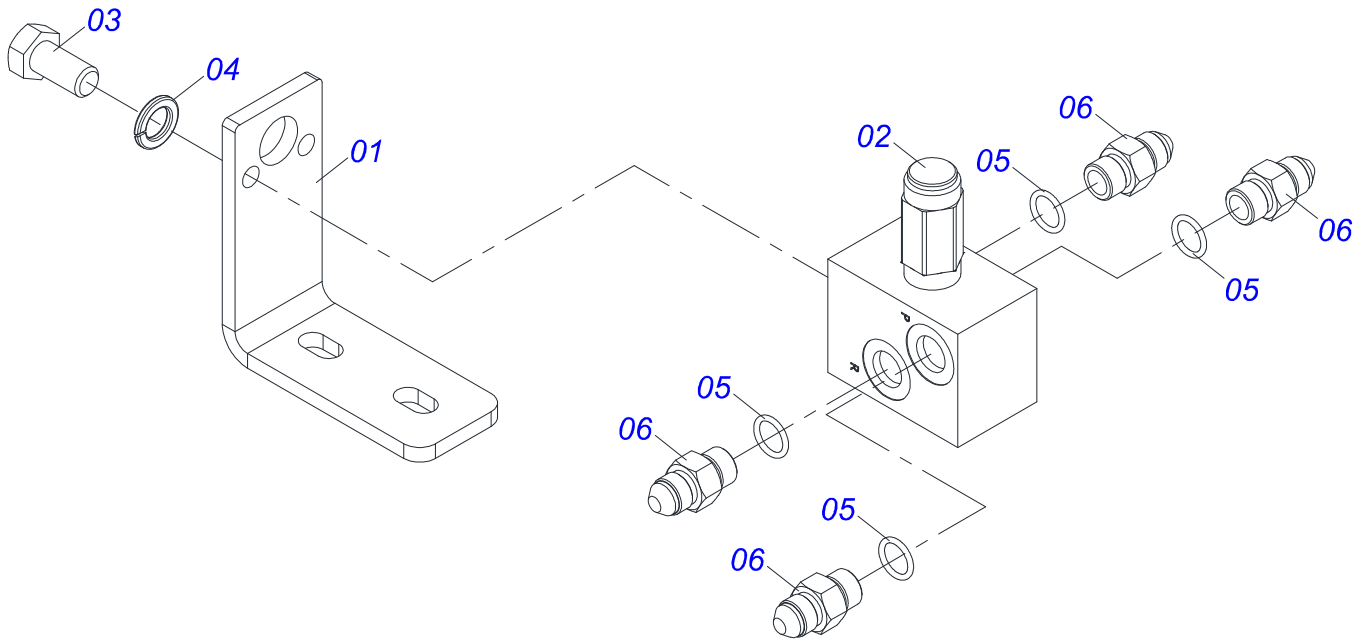
Artículo	Código	Descripción	Ver Pág.	QT
01	0521066758	ARTICULADOR CABEZAL		01
02	0521066759	BARRA ESTABILIZADORA		01
03	0521012053	EJE 37,50 X 220		01
04	0501011301	TUERCA 1.1/2 UNC 6FPP 2.5/16		01
05	0503010010	PASADOR ABIERTO 1/4 X 2.1/2		01
06	0521017351	TORNILLO 1.1/4" UN X 8"		01
07	0501017779	ARANDELA PLANA		01
08	0503010817	TUERCA 1.1/4		01
09	0511059199	EXTENSOR REGULADOR DE BARRA 8 ESTABILIZADORA		01
10	0521066960	ARTICULADOR BARRA ESTABILIZADORA		01
11	0521010780	EJE UNION 31,75 X 115		01
12	0503010523	PASADOR ABIERTO 1/4" X 2"		02
13	0581811919	EJE DE CONEXIONES		01
14	0503010002	GRASERA 1800		01
15	0581011775	EJE PIVOT ARTICULACION BARRA ESTABILIZADORA		01
16	0501010216	TORNILLO 3/4 UNC X 4.1/2		01
17	0503011075	TUERCA		01
18	0501010287	ARANDELA PLANA		01
19	0503010290	TUERCA 1.1/2" UNF		01
20	0503013321	TORNILLO 1.1/4 UNF X 7 C S G.8 ZN		01
21	0503010817	TUERCA 1.1/4		01



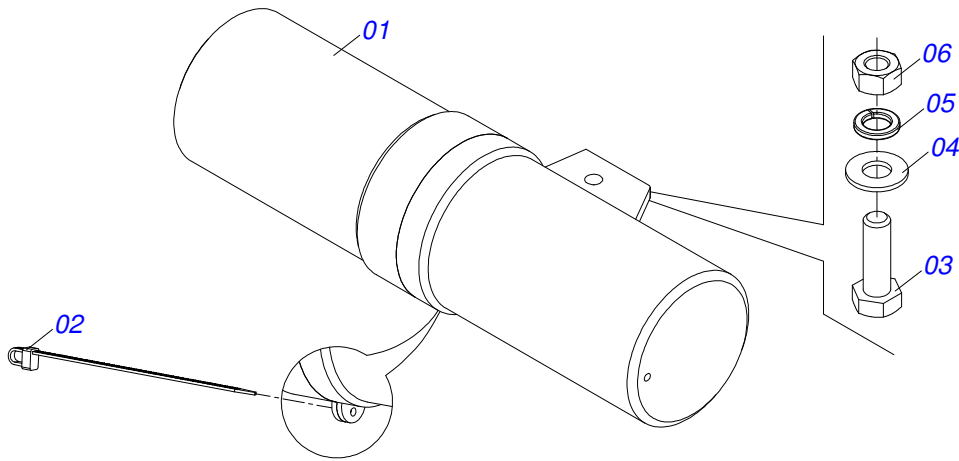
Artículo	Código	Descripción	Ver Pág.	QT
01	0521066962	PINO EXTENSOR C/O. R.1.3/4 ESQ GCRO 7010		01
02	0521066965	PINO EXTENSOR TUERCA R.1.3/4 UNC DIR GCRO 7010		01
03	0521066963	TUERCA AJUSTE R.1.3/4 UNC (245) GCRO 7010/13		01
04	0521066964	PALANCA DE ESTABILIZADOR TENSOR REGULADOR		01
05	0503010002	GRASERA 1800		03
06	0503030285	PASADOR ABIERTO		01
07	0503010806	TORNILLO 5/8" UN X 3"		01
08	0503010878	TUERCA 5/8" UNF		01



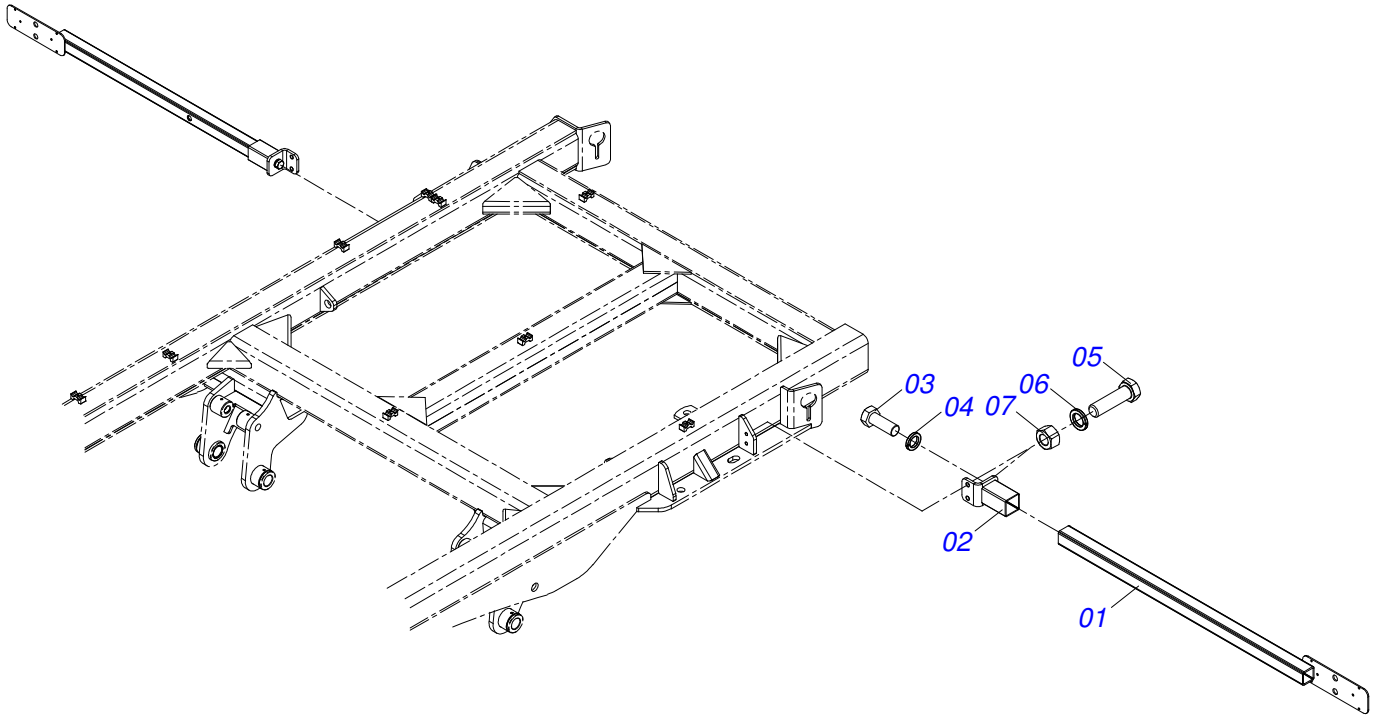
Artículo	Código	Descripción	Ver Pág.	QT
01	0503062227	GATO COMPLETO		01



Artículo	Código	Descripción	Ver Pág.	QT
01	0581011745	SOPORTE DE VÁLVULA		01
02	0503010919	VALVULA DESCARGA		01
03	0503011334	TORNILLO 3/8 UNC X 3/4		02
04	0503010025	ARANDELA PRESION 3/8		02
05	0503010190	ANILLO O'RING 2-114 N 3006-9B		04
06	0501010617	NIPLE 3/4"NF		04

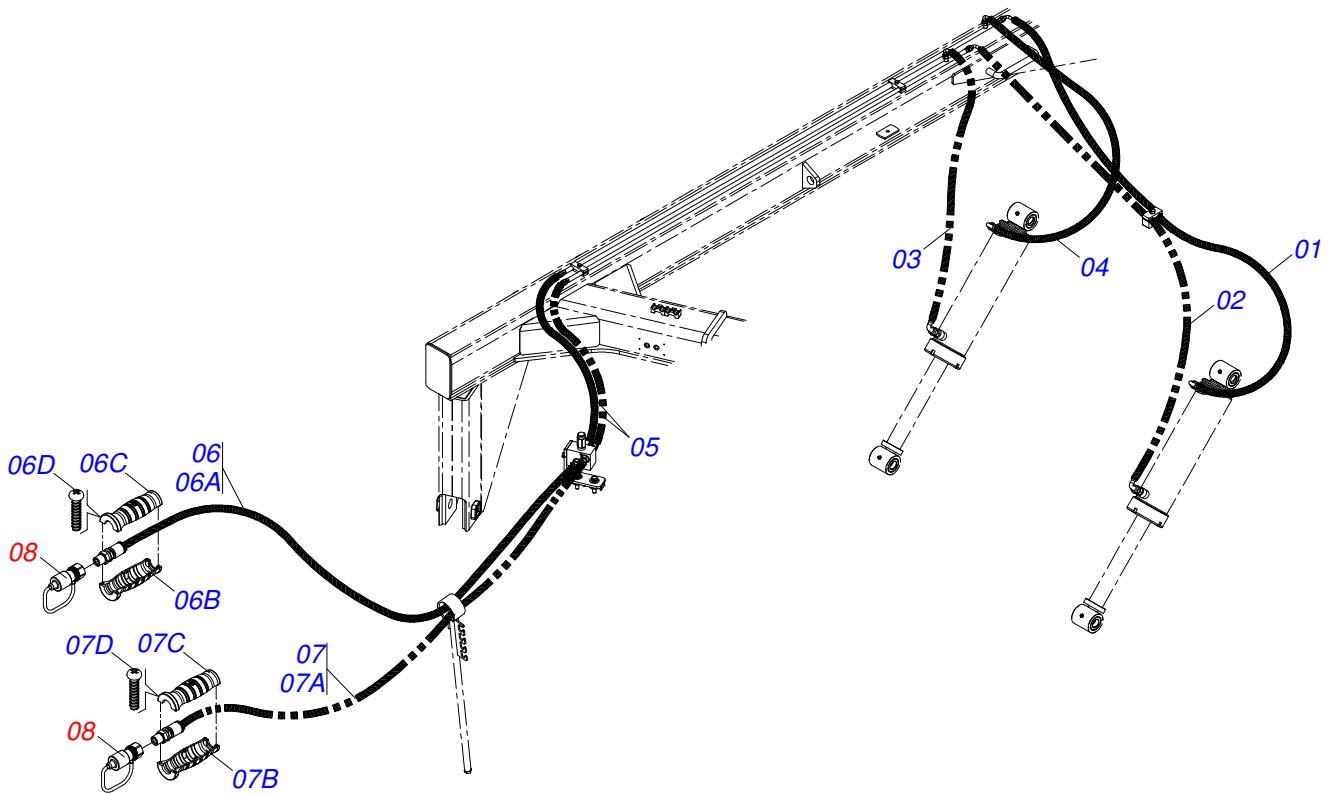


Artículo	Código	Descripción	Ver Pág.	QT
01	0503060100	COMPARTIMIENTO DEL MANUAL		01
02	0503010267	ABRAZADERA NYLON		01
03	0503010363	TORNILLO 5/16 UNC X 1		01
04	0501010694	ARANDELA PLANA		01
05	0503010179	ARANDELA PRESION		01
06	0503010337	TUERCA 5/16		01

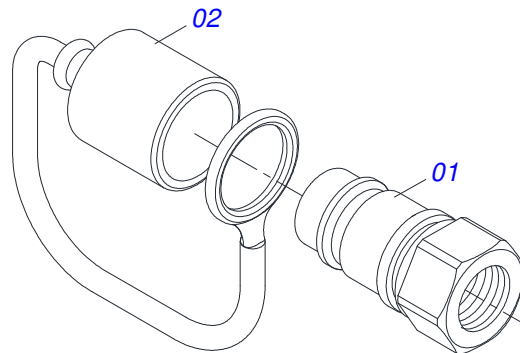


Artículo	Código	Descripción	Ver Pág.	QT
01	0521066443	SOPORTE FIJADOR LANTERN		02
02	0521066624	FIJADOR SOPORTE LANTERN		02
03	0501010098	TORNILLO 3/4 UNC X 2		02
04	0503010023	ARANDELA PRESION		02
05	0503011082	TORNILLO 1/2" UNC X 1.3/4"		04
06	0503010019	ARANDELA PRESION 1/2"		04
07	0503010060	TUERCA 1/2" UNC		04

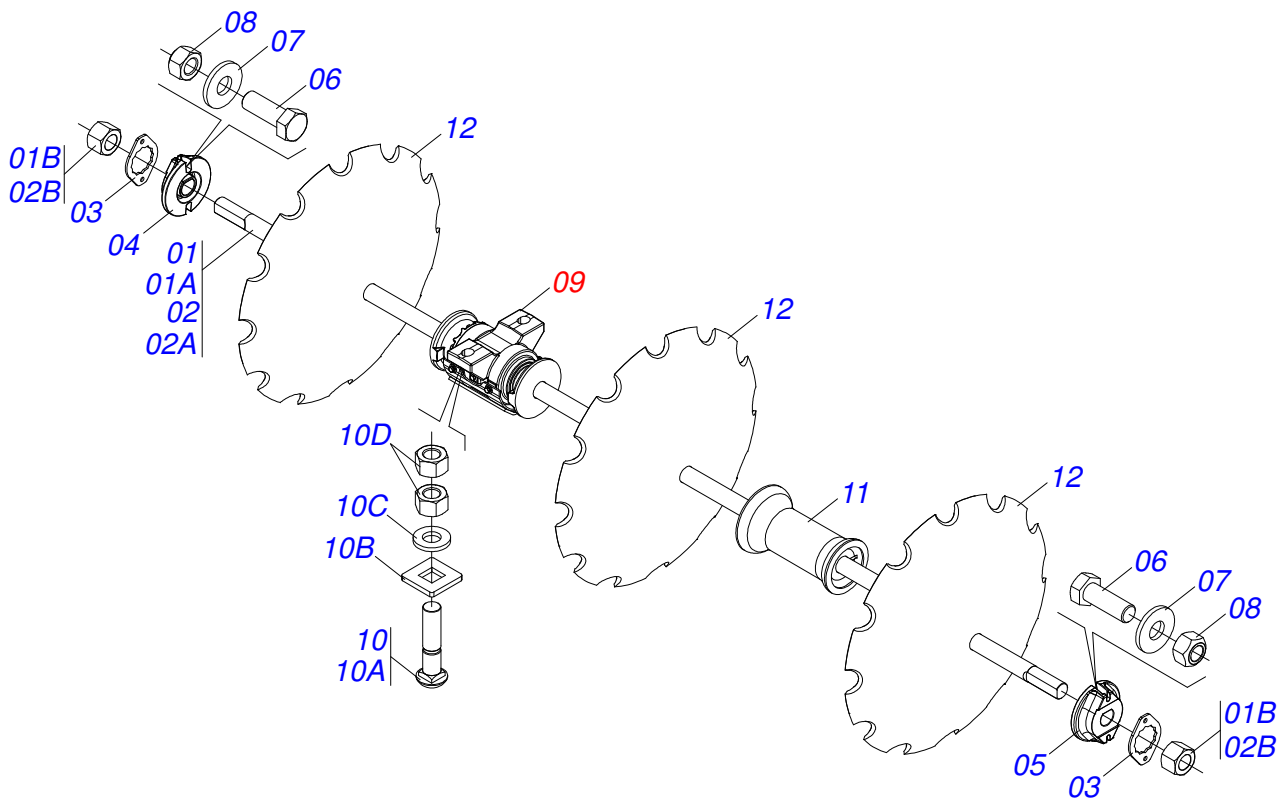




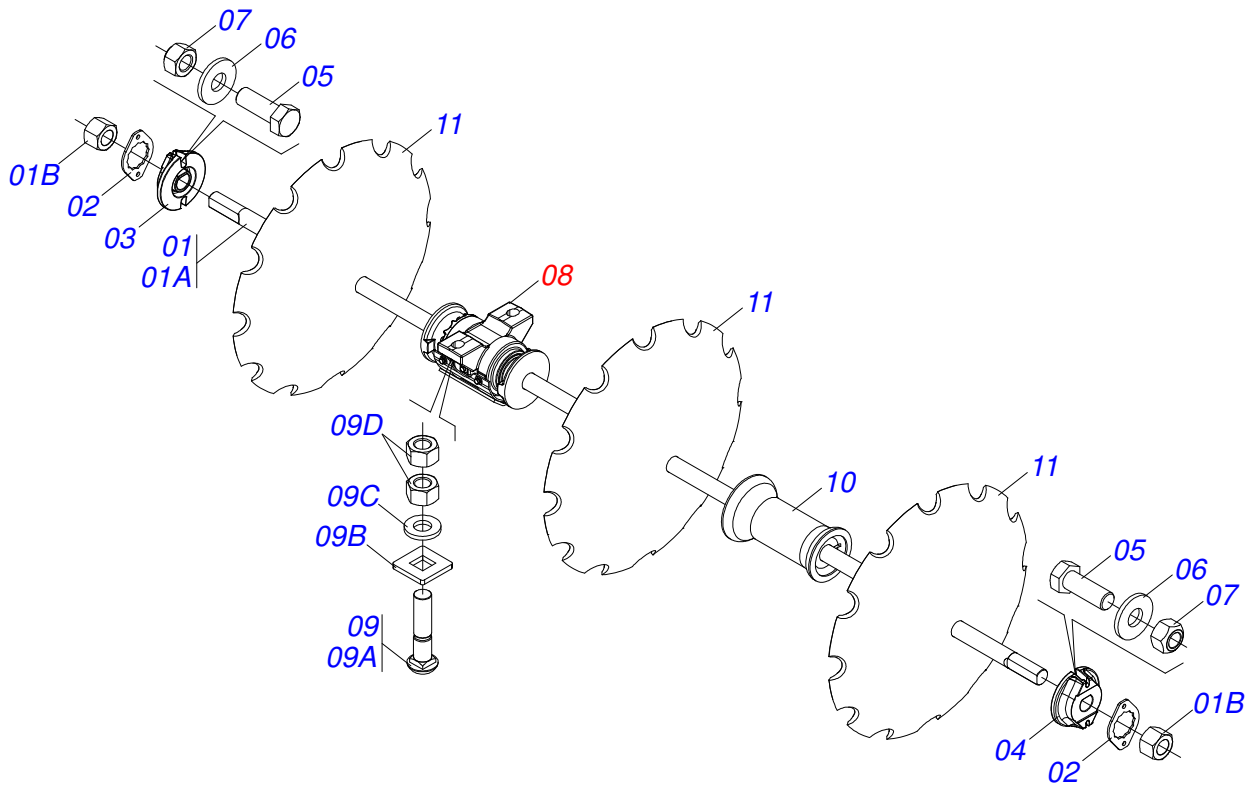
Artículo	Código	Descripción	Ver Pág.	QT
01	0501080393	MANGUERA 3/8 X 2200 TC-TC		01
02	0501080432	MANG 3/8 X 2600 TC-TC		01
03	0501080065	MANGUERA 3/8 X 1200 TC-TC		01
04	0501080931	MANGUERA 3/8" X 1000 TC-TC		01
05	0501080106	MANGUERA 3/8 TR-TR		02
06	0521052495	MANGUERA 3/8 X 5500 TR-TM NEGRO/ROJO		01
06A	0501080205	MANGUERA 3/8 X 5500 TR-TM		01
06B	0503034492	MANOPA MANGUERA HIDRAULICA		01
06C	0503034495	MANOPA MANGUERA HIDRAULICA (ROJO)		01
06D	0503018952	TORNILLO PLASTICO		06
07	0521052496	MANGUERA 3/8 X 5500 TR-TM NEGRO/AZUL		01
07A	0501080205	MANGUERA 3/8 X 5500 TR-TM		01
07B	0503034492	MANOPA MANGUERA HIDRAULICA		01
07C	0503034494	MANOPA MANGUERA HIDRAULICA (AZUL)		01
07D	0503018952	TORNILLO PLASTICO		06
08	0501053834	ACOPLAMIENTO RAPIDO MACHO AGRICOLA CON TAPA - 1/2 NPT	14	02



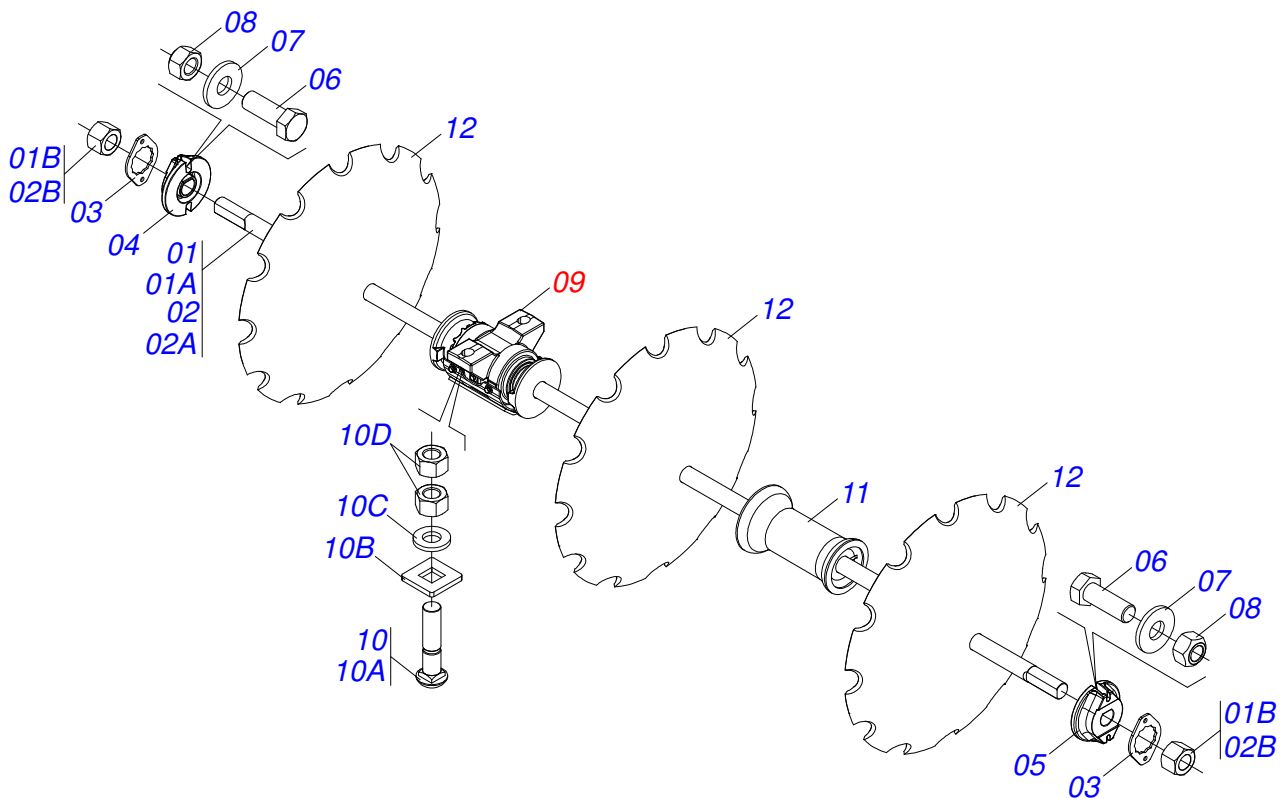
Artículo	Código	Descripción	Ver Pág.	QT
01	0503011627	MACHO ENGANCHE RAP AGR 1/2 NPT		01
02	0503011882	TAPA PLASTICA P/ ENG RAP		01



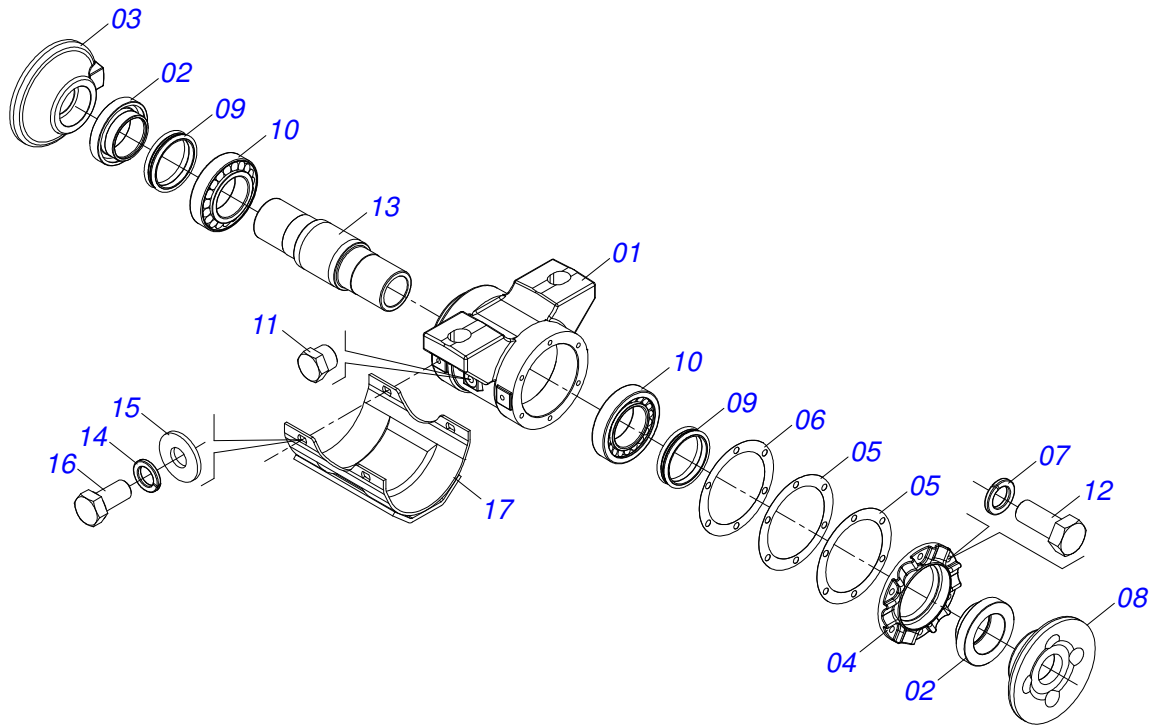
Artículo	Código	Descripción	Ver Pág.	QT
01	0501040693	EJE 2.1/2 X 1610 C/TUERCAS		02
01A	0501010358	EJE 2.1/2 X 1610		02
01B	0502040064	TUERCA 2.1/2"UNC 7FPP X 70 99		04
02	0501040690	EJE 2.1/2 X 2040 CON TUERCAS		02
02A	0501010357	EJE 2.1/2 X 2040		02
02B	0502040064	TUERCA 2.1/2"UNC 7FPP X 70 99		04
03	0541010368	TRABA TUERCA		08
04	0502010592	TRABA DEL EJE INT 2.1/2"		04
05	0502010593	TRABA DEL EJE EXT 2.1/2"		04
06	0503010232	TORNILLO 5/8 UNC X 1.3/4		16
07	0501012140	ARANDELA PLANA		16
08	0503012412	TUERCA DE CIERRE 5/8 UNC S		16
09	0521041291	CHUMACERA AGR DM OL 430X2.1/2 C/CP	18	08
10	0501041301	TORNILLO 1.1/4" UNC X 5.3/4" COMPL		16
10A	0501010954	TORNILLO 1.1/4" UNC X 5.3/4"		01
10B	0501010953	TRABA TORNILLO 1.1/4"		01
10C	0531010713	ARANDELA PLANA		01
10D	0501010087	TUERCA 1.1/4"		02
11	0502012220	SEPARADOR 430 X 2.1/2"		06
12	0602048051	DISCO REC 36" X 12		18
12.	0602050002	DISCO REC 38 X 13		18
12..	0602051003	DISCO REC 40X12		18



Artículo	Código	Descripción	Ver Pág.	QT
01	0501040690	EJE 2.1/2 X 2040 CON TUERCAS		04
01A	0501010357	EJE 2.1/2 X 2040		04
01B	0502040064	TUERCA 2.1/2"UNC 7FPP X 70 99		04
02	0541010368	TRABA TUERCA		08
03	0502010592	TRABA DEL EJE INT 2.1/2"		04
04	0502010593	TRABA DEL EJE EXT 2.1/2"		04
05	0503010232	TORNILLO 5/8 UNC X 1.3/4		16
06	0501012140	ARANDELA PLANA		16
07	0503012412	TUERCA DE CIERRE 5/8 UNC S		16
08	0521041291	CHUMACERA AGR DM OL 430X2.1/2 C/CP	18	08
09	0501041301	TORNILLO 1.1/4" UNC X 5.3/4" COMPL		16
09A	0501010954	TORNILLO 1.1/4" UNC X 5.3/4"		01
09B	0501010953	TRABA TORNILLO 1.1/4"		01
09C	0531010713	ARANDELA PLANA		01
09D	0501010087	TUERCA 1.1/4"		02
10	0502012220	SEPARADOR 430 X 2.1/2"		06
11	0602048051	DISCO REC 36" X 12		20
11.	0602050002	DISCO REC 38 X 13		20
11..	0602048001	DISCO REC 36 X 9		20
11...	0602051003	DISCO REC 40X12		20



Artículo	Código	Descripción	Ver Pág.	QT
01	0501040691	EJE 2.1/2 X 2480 CON TUERCA		02
01A	0501010356	EJE 2.1/2 X 2480		02
01B	0502040064	TUERCA 2.1/2"UNC 7FPP X 70 99		04
02	0501040690	EJE 2.1/2 X 2040 CON TUERCAS		02
02A	0501010357	EJE 2.1/2 X 2040		02
02B	0502040064	TUERCA 2.1/2"UNC 7FPP X 70 99		04
03	0541010368	TRABA TUERCA		08
04	0502010592	TRABA DEL EJE INT 2.1/2"		04
05	0502010593	TRABA DEL EJE EXT 2.1/2"		04
06	0503010232	TORNILLO 5/8 UNC X 1.3/4		16
07	0501012140	ARANDELA PLANA		16
08	0503012412	TUERCA DE CIERRE 5/8 UNC S		16
09	0521041291	CHUMACERA AGR DM OL 430X2.1/2 C/CP	18	08
10	0501041301	TORNILLO 1.1/4" UNC X 5.3/4" COMPL		16
10A	0501010954	TORNILLO 1.1/4" UNC X 5.3/4"		01
10B	0501010953	TRABA TORNILLO 1.1/4"		01
10C	0531010713	ARANDELA PLANA		01
10D	0501010087	TUERCA 1.1/4"		02
11	0502012220	SEPARADOR 430 X 2.1/2"		06
12	0602048051	DISCO REC 36" X 12		22
12.	0602050002	DISCO REC 38 X 13		22
12..	0602051003	DISCO REC 40X12		22



Artículo	Código	Descripción	Ver Pág.	QT
01	0502012415	CAJA CHUMACERA AGRICOLA	01	
02	0502040119	ALOJAMIENTO RETEN C/ BUCHA	02	
03	0502040165	APOYO INT DEL DISCO	01	
04	0502010644	TAPA CAJA DM	01	
05	0503030537	EMPAQUETADURA 210 X 160,5 X 0,4	02	
06	0503030687	EMPAQUETADURA 210 X 160,5 X 0,1	01	
07	0503011440	ARANDELA PRESION	06	
08	0502040164	APOYO EXT DEL DISCO	01	
09	0503030029	RETEN LP JB-259	02	
10	0503013243	RODAMIENTO 32218	02	
11	0503010856	TAPON R3/8" BSPT	02	
12	0503010920	TORNILLO 1/2 UNC X 1.1/2	06	
13	0502040039	EJE	01	
14	0511017302	ARANDELA PLANA 13.5 X 32.5 X 3.00	04	
15	0503010019	ARANDELA PRESION 1/2"	04	
16	0503010834	TORNILLO 1/2 UNC X 1	04	
17	0521062889	CAPA PROTECCIÓN	01	
18	3402301247	OLEO MINERALES	01	

**ANOTACIONES**

Lined area for notes with 20 horizontal lines.



email: [civemasa@civemasa.com.br](mailto:civemasa@civemasa.com.br)

[www.civemasa.com.br](http://www.civemasa.com.br)

fono: +55 16.3382.8222

Fax: +55 16.3382.8355

## MARCHESAN IMPLEMENTOS E MÁQUINAS AGRÍCOLAS "TATU" S.A.

Av. Marchesan, 1979 - Casilla de Correos, 131 - Cep 15994-900 - Matão - Sp - Brasil

CNPJ 52.311.289/0001-63 | Inst. Est.441.000.151.114

**Publicaciones Técnicas: Desarrollo**

ALESSANDRA PATRICIA KAWAHARA CARRILI

**Publicaciones Técnicas: Revisión**

ALESSANDRA PATRICIA KAWAHARA CARRILI

*Contactos Catálogo:*

*E-mail = [jgaspari@marchesan.com.br](mailto:jgaspari@marchesan.com.br)*

**PIEZAS ORIGINALES  
CIVEMASA**

