

CATÁLOGO DE PEÇAS

GRADES

GICM 12/14/16/18/20 DISCOS - MECÂNICA

Código: 0501092604



Série: S-0805

Rev.: 00

Data Rev.: OUTUBRO/2019

PEÇAS ORIGINAIS
CIVEMASA

civemasa

PRODUTOS

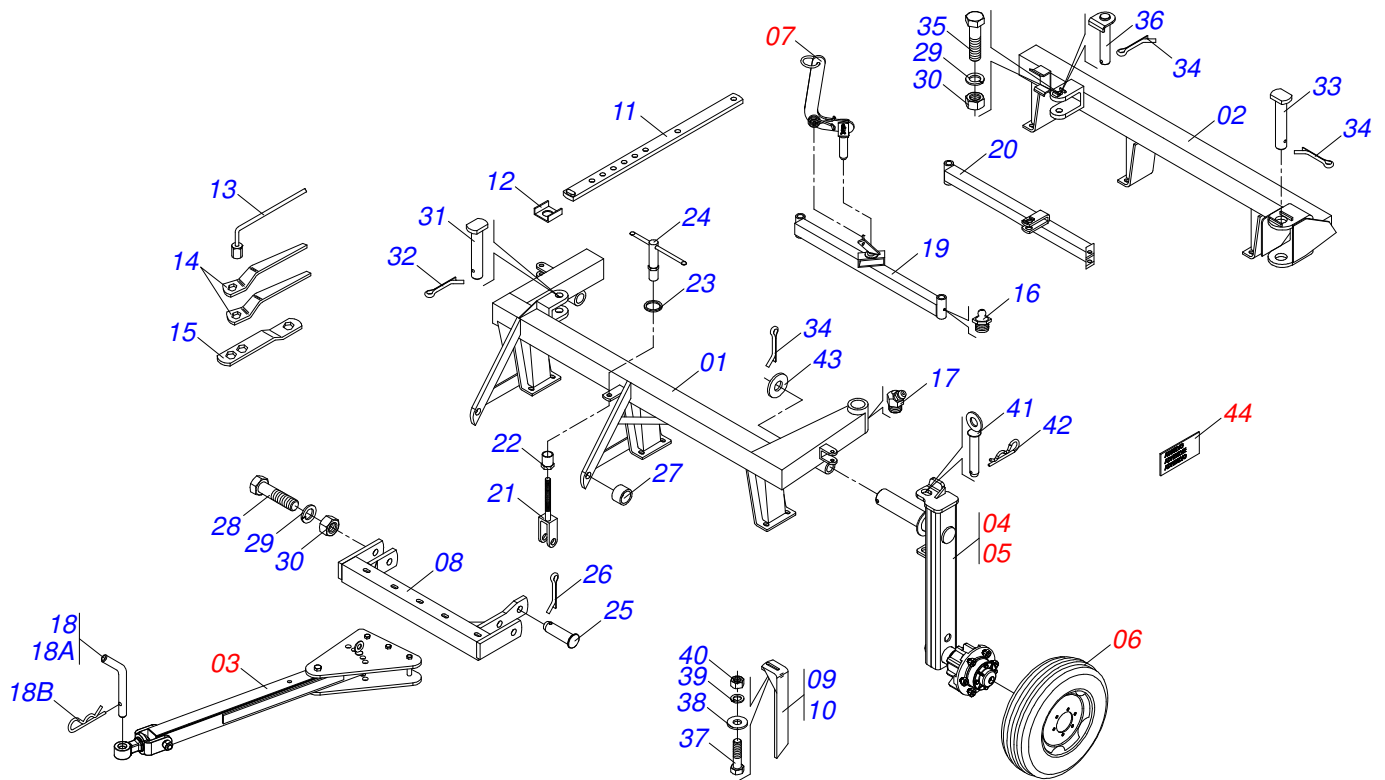
Código	Descrição
0121050001	GICM 12 MEC 26 X 6,0 R 61360029 S-0805
0121050006	GICM 12 MEC 28 X 6,0 R 61360074 S-0805
0121050002	GICM 14 MEC 26 X 6,0 R 61360038 S-0805
0121050007	GICM 14 MEC 28 X 6,0 R 61360019 S-0805
0121050003	GICM 16 MEC 26 X 6,0 R 61360047 S-0805
0121050008	GICM 16 MEC 28 X 6,0 R 61360083 S-0805
0121050004	GICM 18 MEC 26 X 6,0 R 61360056 S-0805
0121050009	GICM 18 MEC 28 X 6,0 R 61360092 S-0805
0121050005	GICM 20 MEC 26 X 6,0 R 61360065 S-0805
0121050010	GICM 20 MEC 28 X 6,0 R 61360101 S-0805

ATENÇÃO: IMPORTANTE

A CIVEMASA RESERVA O DIREITO DE APERFEIÇOAR E/ OU ALTERAR AS CARACTERÍSTICAS TÉCNICAS DE SEUS PRODUTOS, SEM A OBRIGAÇÃO DE ASSIM PROCEDER COM OS JÁ COMERCIALIZADOS E SEM CONHECIMENTO PRÉVIO DA REVENDA OU DO CONSUMIDOR.

INDICE

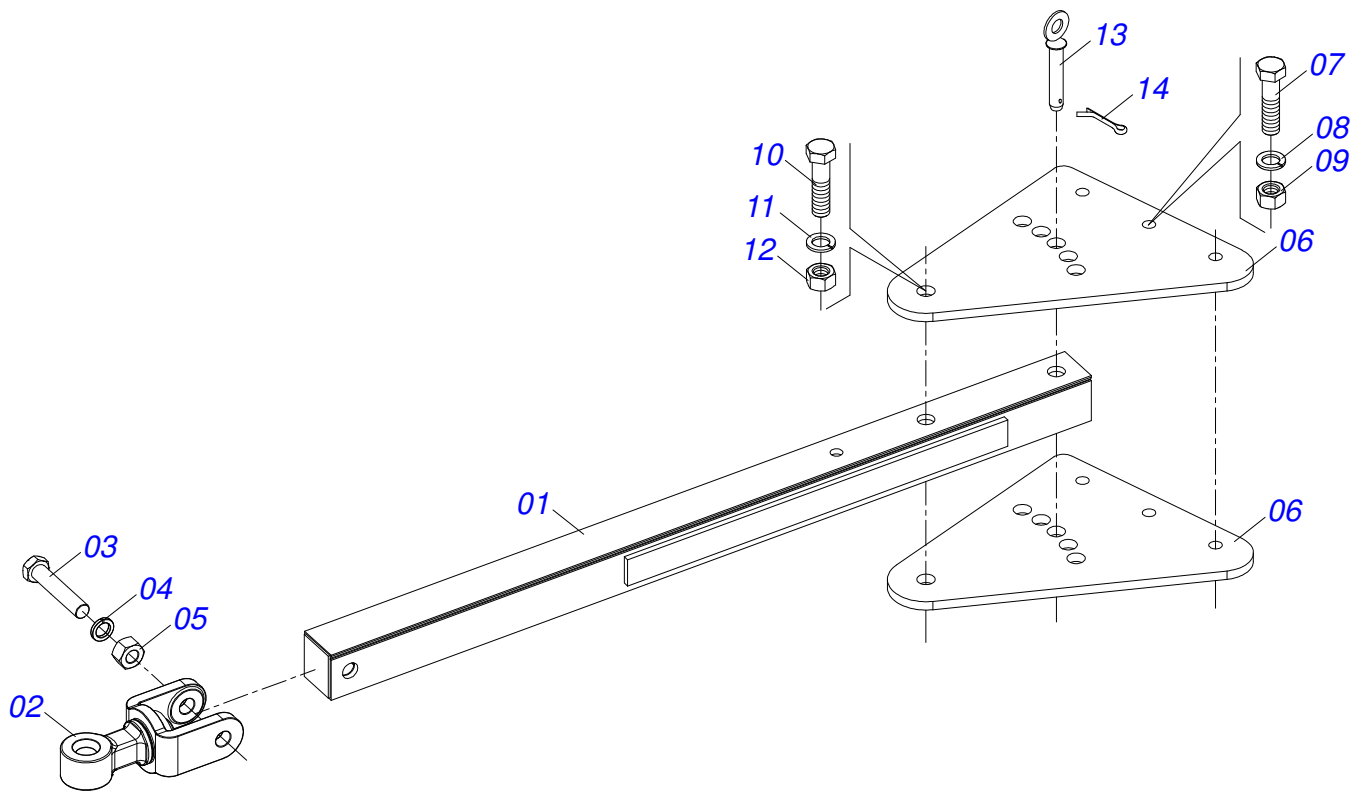
0909094213	CHASSI COMPLETO	1
0501042816	BARRA TRACIONADORA COMPLETA	2
0501051632	RODADO DIREITO SEM PNEU	3
0501051633	RODADO ESQUERDO SEM PNEU	4
0501051142	CAIXA RODADO COM ROLAMENTO	5
0503060094	RODA COM PNEU 600 X 16- 6L COMPLETO	6
0501047858	ACIONADOR REGULADOR COMPLETO	7
0909094217	CONJUNTO ETIQUETAS ADESIVAS	8
0909094216	SEÇÃO DE DISCOS - 12/14/16/18/20D	9
0501046925	MANCAL AGRICOLA DM OL 262 1.5/8" PR	10



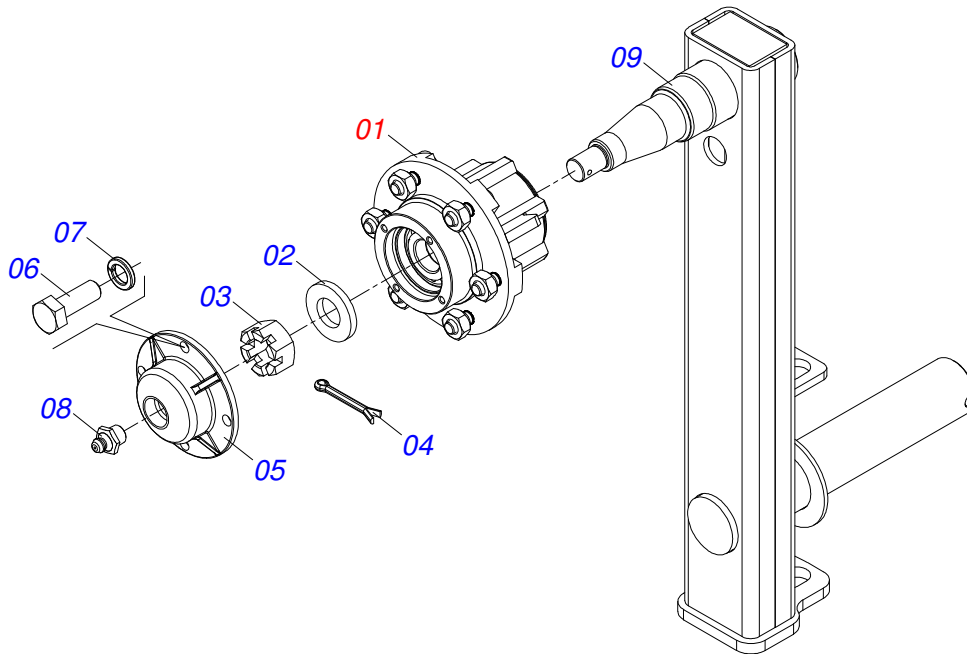
Item	Código	Descrição	Ver Pág.	12	14	16	18	20
01	0521064623	CHASSI DIANTEIRO GICM 12 MECANICO		01	00	00	00	00
01.	0521064625	CHASSI DIANTEIRO GICM 14 MECANICO		00	01	00	00	00
01..	0521064627	CHASSI DIANTEIRO GICM 16 MECANICO		00	00	01	00	00
01...	0521064629	CHASSI DIANTEIRO GICM 18 MECANICO		00	00	00	01	00
01....	0521064631	CHASSI DIANTEIRO GICM 20 MECANICO		00	00	00	00	01
02	0521064624	CHASSI TRASEIRO GICM 12 MECANICO		01	00	00	00	00
02.	0521064626	CHASSI TRASEIRO GICM 14 MECANICO		00	01	00	00	00
02..	0521064628	CHASSI TRASEIRO GICM 16 MECANICO		00	00	01	00	00
02...	0521064630	CHASSI TRASEIRO GICM 18 MECANICO		00	00	00	01	00
02....	0521064632	CHASSI TRASEIRO GICM 20 MECANICO		00	00	00	00	01
03	0501042816	BARRA TRACIONADORA COMPLETA	2	01	01	01	01	01
04	0501051632	RODADO DIREITO SEM PNEU	3	01	01	01	01	01
05	0501051633	RODADO ESQUERDO SEM PNEU	4	01	01	01	01	01
06	0503060094	RODA COM PNEU 600 X 16- 6L COMPLETO	6	02	02	02	02	02
07	0501047858	ACIONADOR REGULADOR COMPLETO	7	01	01	01	01	01
08	0501065547	BARRA ENG GAIM 12		01	00	00	00	00
08.	0501065548	BARRA ENG GAIM 16		00	00	01	00	00
08..	0501065549	BARRA ENG GAIM 14/18/20		00	01	00	01	01
09	0501064168	LIMP DIANT GA/GAM		03	04	04	04	05
10	0501064167	LIMP TRAS GA/GAM		03	04	04	04	05
11	0501064196	BARRA REG		01	00	00	00	00
11.	0501064198	BARRA REG GA/GAM 14/16		00	01	00	00	00
11..	0501064197	BARRA REG 965		00	00	01	01	01
12	0501011649	U 30 X 80 X 3/16 X 76		01	01	01	01	01
13	0503016140	CHAVE 3/4 CABO CIL GA		01	01	01	01	01
14	0501011431	CHAVE 1.3/4 CABO CHATO 1G92754		02	02	02	02	02
15	0511018451	CHAVE UNIV 5/8 X 3/4 X 1 GAM		01	01	01	01	01
16	0503010002	GRAXEIRA 1800		02	02	02	05	05
17	0503010003	GRAXEIRA 1845 3/8		01	01	01	01	01
18	0501040343	PINO ENGATE COMPLETO		01	01	01	01	01
18A	0501010523	PINO ENG GA/GAI S492 ZN		01	01	01	01	01

CHASSI COMPLETO

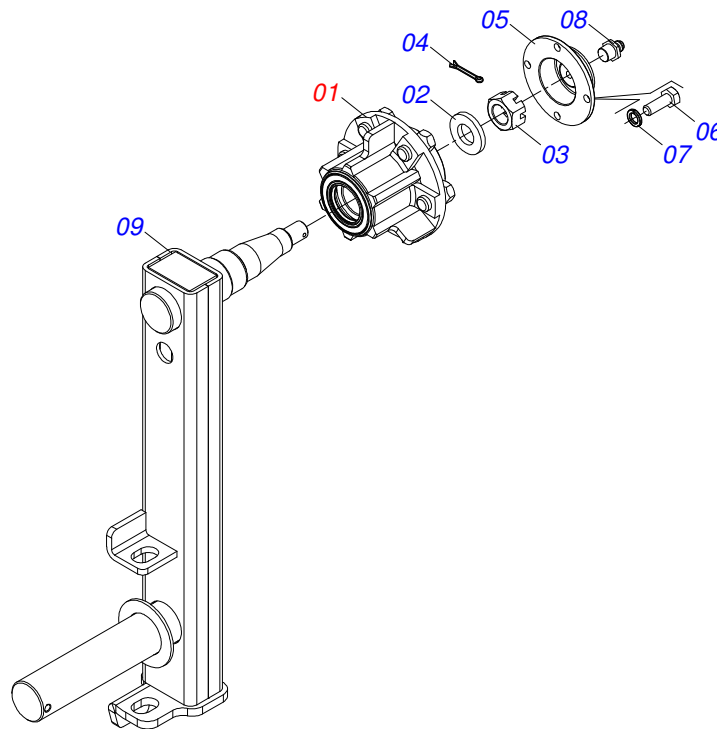
Item	Código	Descrição	Ver Pág.	12	14	16	18	20
18B	0503031035	CUPILHA 6 X 88		01	01	01	01	01
19	0501062506	BARRA ESTAB DIANT GA/GAM 18 A 24		00	00	01	01	01
20	0501062508	BARRA ESTAB TRAS GA/GAM 18 A 24		00	00	01	01	01
21	0501060201	PARAF REGD GAM		01	01	01	01	01
22	0501068984	LUVA C/PORCA SEXT GAM		01	01	01	01	01
23	0501014509	ARRUELA LISA 28 X 59 X 9,50 ZN		01	01	01	01	01
24	0501110265	LUVA C/MANIV GAM		01	01	01	01	01
25	0521010571	EIXO JUNCAO 25 X 70 FURO 55 ZN GAM/GAIM		01	01	01	01	01
26	0503010571	CONTRAPINO 1/4 X 1.1/2		01	01	01	01	01
27	0511019921	LUVA 32,50 X 3,05 X 25,40 ATCR		02	02	02	02	02
28	0501011547	PARAF 1 UNC X 4.1/2 C S G.5 ZN		02	02	02	02	02
29	0503010012	ARRUELA PRESSAO 1 ZN 1K01602		03	03	03	03	03
30	0501010059	PORCA S. 1 UNC (PESADA) G.5 ZN		03	03	03	03	03
31	0521010644	EIXO JUNCAO 37,9 X 213 ZN		00	00	01	01	01
32	0503010534	CONTRAPINO 3/8 X 2.1/2 ZN 1G13300		00	00	01	01	01
33	0501065487	EIXO JUNCAO 62,5 X 313		01	01	01	01	01
34	0503010073	CONTRAPINO 3/8 X 3.1/2 ZN		04	04	04	04	04
35	0503011432	PARAF 1 UNC X 4 C S G.5 ZN		01	01	00	00	00
36	0501062195	EIXO JUNCAO 37,5 X 182		01	01	01	01	01
37	0503011082	PARAF 1/2 UNC X 1.3/4 CSRT G.5 ZN		12	16	16	16	20
38	0511017302	ARRUELA LISA 13,50 X 32,50 X 3,0 ZN		12	16	16	16	20
39	0503010019	ARRUELA PRESSAO 1/2 ZN 1K01556		12	16	16	16	20
40	0503010060	PORCA S. 1/2 UNC G.5 ZN		12	16	16	16	20
41	0501068993	EIXO JUNCAO 25,40 X 140 C/ARR GA ZN		02	02	02	02	02
42	0503030168	CUPILHA 3 X 50 SDA 11/6		02	02	02	02	02
43	0501010246	ARRUELA LISA 72 X 105 X 4,75 ZN		02	02	02	02	02
44	0909094217	CONJUNTO ETIQUETAS ADESIVAS	8	01	01	01	01	01



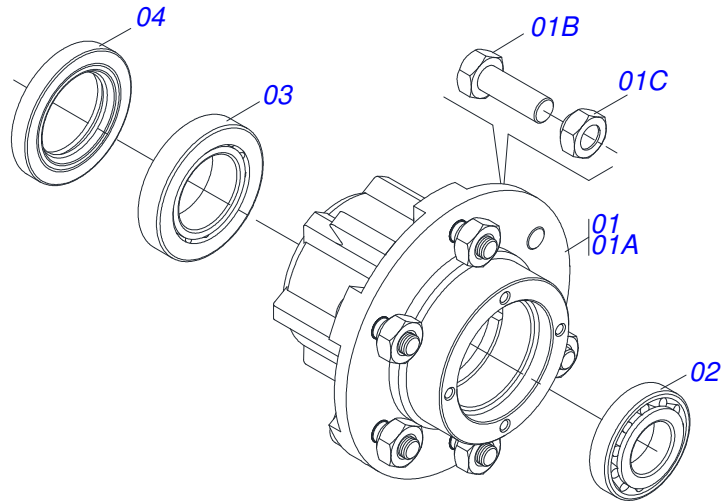
Item	Código	Descrição	Ver Pág.	QT
01	0501060188	BARRA TRAC 1400		01
02	0521061775	ENGATE AO TRATOR GA/GAM/GNL/ATCR		01
03	0501010060	PARAF 1 UNC X 6.1/2 C S G.5 ZN		01
04	0503011438	ARRUELA PRESSAO 1 SA		01
05	0501010059	PORCA S. 1 UNC (PESADA) G.5 ZN		01
06	0501010241	PLACA SUP/INF GA/GAM/GAI		02
07	0503011198	PARAF 3/4 UNC X 6 C S G.5 ZN		03
08	0503011442	ARRUELA PRESSAO 3/4 SA		03
09	0503010014	PORCA S. 3/4 UNC (PESADA) G.5 ZN		03
10	0501010191	PARAF 1 UNC X 6 C S G.5 ZN		01
11	0503011438	ARRUELA PRESSAO 1 SA		01
12	0501010059	PORCA S. 1 UNC (PESADA) G.5 ZN		01
13	0501068993	EIXO JUNCAO 25,40 X 140 C/ARR GA ZN		01
14	0503010571	CONTRAPINO 1/4 X 1.1/2		01



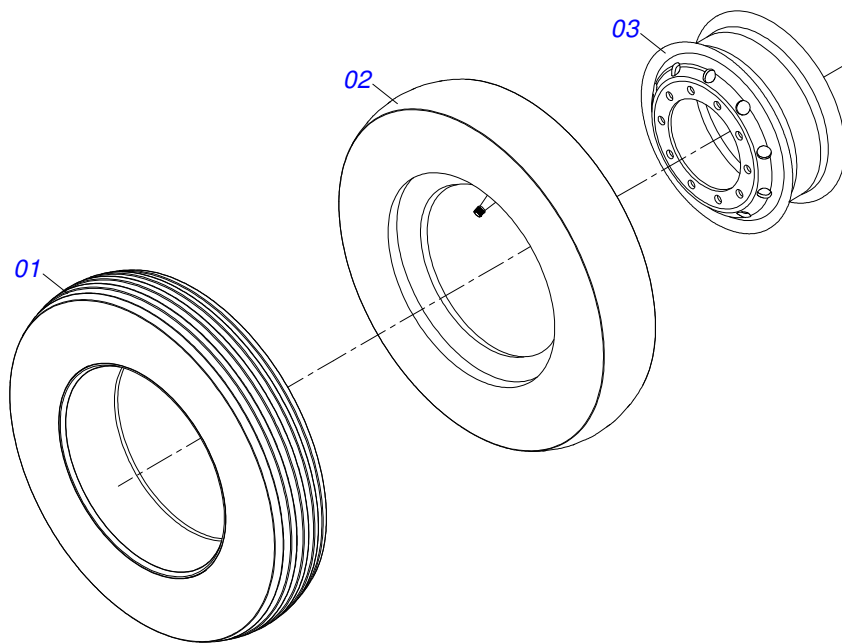
Item	Código	Descrição	Ver Pág.	QT
01	0501051142	CAIXA RODADO COM ROLAMENTO	5	01
02	0501016545	ARRUELA LISA 26 X 50 X 6,30 ZN		01
03	0503030009	PORCA CAST 1 UNS 14FPP X 22 ZN		01
04	0503010018	CONTRAPINO 5/32 X 1.1/2		01
05	0502020591	TAMPA PROT 1G72673 PSA		01
06	0503010358	PARAF 5/16 UNC X 7/8 C S G.5 ZN		04
07	0503011444	ARRUELA PRESSAO 5/16 SA		04
08	0503010002	GRAXEIRA 1800		01
09	0501069088	SUPT RODADO DIR MM GAM/GNM		01



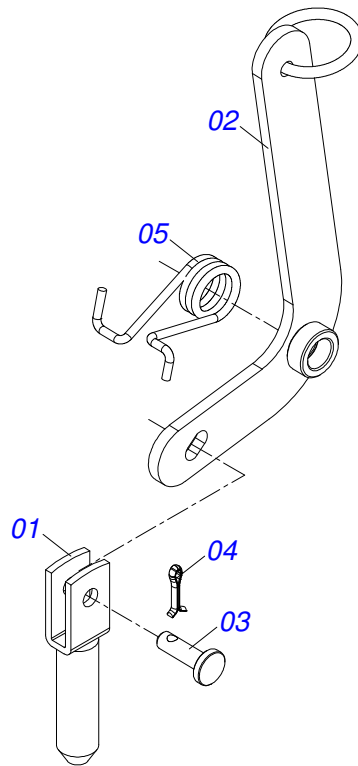
Item	Código	Descrição	Ver Pág.	QT
01	0501051142	CAIXA RODADO COM ROLAMENTO	5	01
02	0501016545	ARRUELA LISA 26 X 50 X 6,30 ZN		01
03	0503030009	PORCA CAST 1 UNS 14FPP X 22 ZN		01
04	0503010018	CONTRAPINO 5/32 X 1.1/2		01
05	0502020591	TAMPA PROT 1G72673 PSA		01
06	0503010358	PARAF 5/16 UNC X 7/8 C S G.5 ZN		04
07	0503011444	ARRUELA PRESSAO 5/16 SA		04
08	0503010002	GRAXEIRA 1800		01
09	0501069089	SUPT RODADO ESQ MM GAM/GNM		01



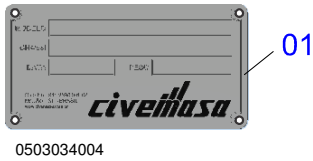
Item	Código	Descrição	Ver Pág.	QT
01	0501110728	CX ROD C/PARAF DCA		01
01A	0502011121	CX RODADO DCA2 5500 MC		01
01B	0501010127	PARAF ROD9/16UNFX1.7/8CR G.5 REC ZN		06
01C	0503010035	PORCA CONICA 9/16 UNF ZN		06
02	0503010037	ROL 30207 IMP		01
03	0503010006	ROL 32210 IMP		01
04	0503012928	RET 5985-GB		01



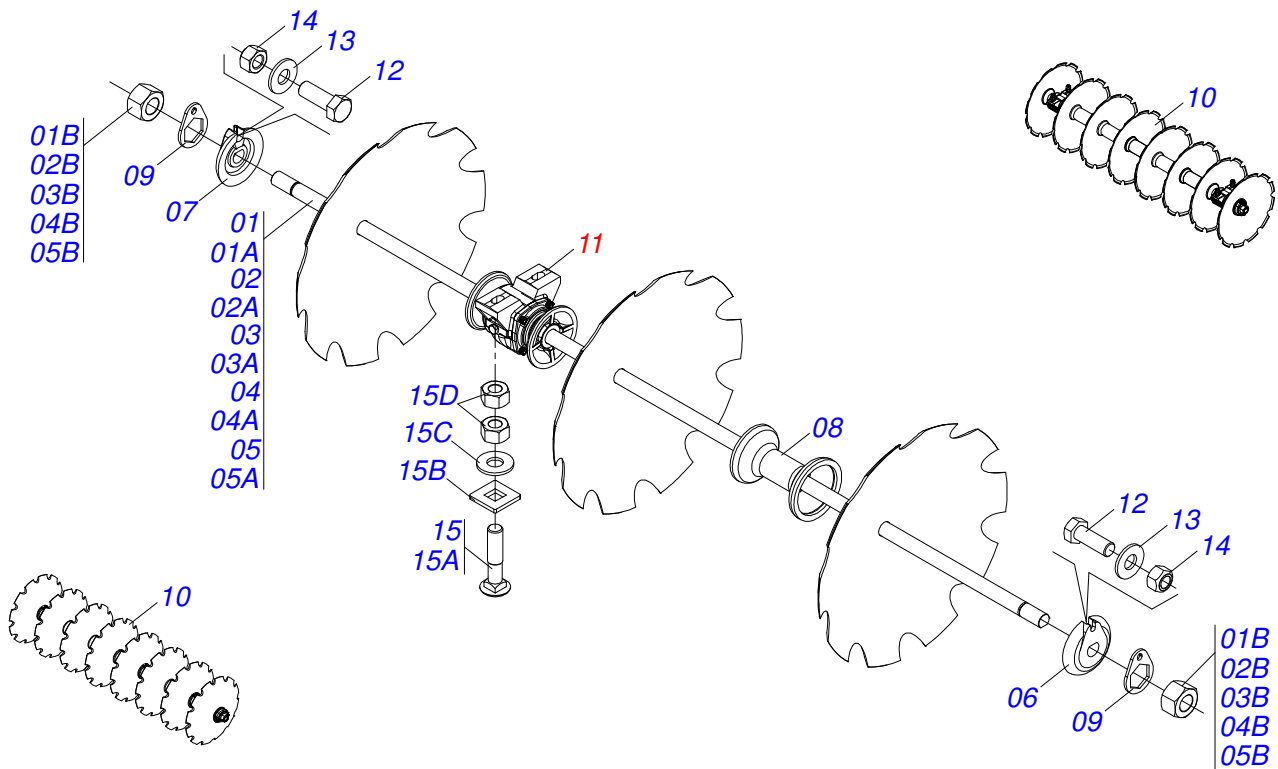
Item	Código	Descrição	Ver Pág.	QT
01	0503010065	PNEU 6.00X 16 - 6LONAS		01
02	0503010068	CAMARA AR 6.00 X 16		01
03	0503010894	RODA 4,50X16X118X6F16,5X152,4		01



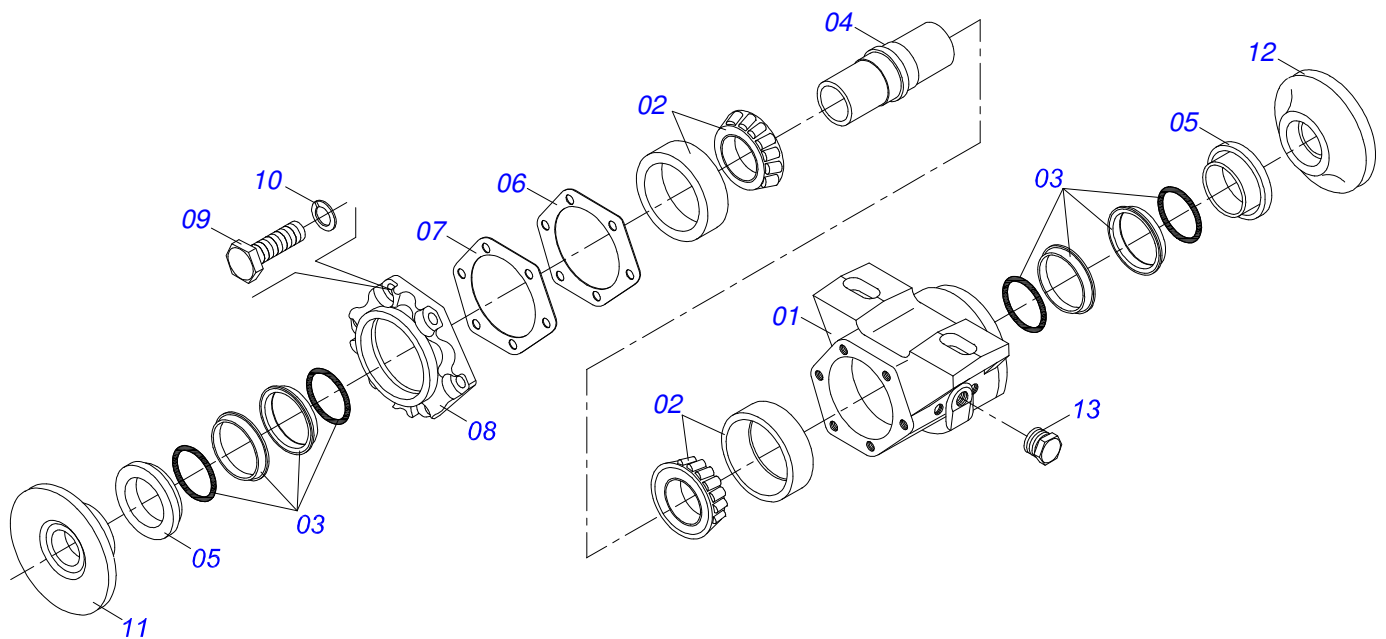
Item	Código	Descrição	Ver Pág.	QT
01	0501060185	TRAVA REGT		01
02	0501068981	ACIOND REGT GA/GAP		01
03	0521010624	EIXO JUNCAO 11,10 X 38 C A GNL ZN		01
04	0503010071	CONTRAPINO 3/16 X 1		01
05	0503030025	MOLA TORC 36 X 5		01



Item	Código	Descrição	Ver Pág.	QT
01	0503034004	ETIQ IDENT ALUMIN CIVEMASA 61X118		01
02	0503010001	REBITE POP AD 423 3,2 X 5,5		04
03	0503031428	ETIQUETA ADESIVA ATENCAO LER MANUAL		01
04	0503033647	EMBLEMA AUTO CONTR OK APROVADO CIV		01
05	0503031739	ETIQ ADES PERIGO 11,7 X 7.		01
06	0503033905	EMBLEMA GICM		02
07	0503033245	EMBLEMA LOGO CIVEMASA 80 X 320		02



Item	Código	Descrição	Ver Pág.	12	14	16	18	20
01	0501046856	EIXO 1.5/8 7FPP X1510-PORCAS 2.3/4		02	00	00	00	00
01A	0501019012	EIXO 1.5/8 7FPP X1510		02	00	00	00	00
01B	0502040640	PORCA 1.5/8 7 FPP SEXT 2.3/4 ZN		04	00	00	00	00
02	0501046859	EIXO 1.5/8 7FPP X1780-PORCAS 2.3/4		00	02	00	00	00
02A	0501015631	EIXO 1.5/8 7FPP X 1780 ATCR		00	02	00	00	00
02B	0502040640	PORCA 1.5/8 7 FPP SEXT 2.3/4 ZN		00	04	00	00	00
03	0501046861	EIXO 1.5/8 7FPP X2050-PORCAS 2.3/4		00	00	02	00	00
03A	0501019015	EIXO 1.5/8 7FPP X2050		00	00	02	00	00
03B	0502040640	PORCA 1.5/8 7 FPP SEXT 2.3/4 ZN		00	00	04	00	00
04	0501046811	EIXO 1.5/8 7FPP X 970-PORCAS 2.3/4		00	00	00	02	00
04A	0501019013	EIXO 1.5/8 7FPP X 970		00	00	00	02	00
04B	0502040640	PORCA 1.5/8 7 FPP SEXT 2.3/4 ZN		00	00	00	04	00
05	0501046854	EIXO 1.5/8 7FPP X1240-PORCAS 2.3/4		00	00	00	02	04
05A	0501019016	EIXO 1.5/8 7FPP X1240		00	00	00	02	04
05B	0502040640	PORCA 1.5/8 7 FPP SEXT 2.3/4 ZN		00	00	00	04	08
06	0502011047	TRAVA INT EIXO 1.5/8 ATCR		02	02	02	04	04
07	0502011048	TRAVA EIXO EXT 1.5/8		02	02	02	04	04
08	0502010703	SEPD 263 C/ F 1.5/8 GAI-16 DM		06	08	08	06	08
09	0511014339	TRAVA PORCA 1.5/8 SEXT 71,0/71,5 GA		04	04	04	08	08
10	0602037004	DR28X6 C102AF04FR1.11/16 10R TAT/CV		12	14	16	18	20
10.	0602033005	DR26X6 C90AF04FR1.11/16 10R TAT/CIV		12	14	16	18	20
11	0501046925	MANCAL AGRICOLA DM OL 262 1.5/8" PR	10	04	02	06	08	08
12	0503011267	PARAF 5/8 UNC X 1.1/2 C S G.5 ZN		04	04	04	08	08
13	0501012140	ARRUELA LISA 16,50 X 40 X 4,00 ZN		04	04	04	08	08
14	0503012412	PORCA S. AUTOTRAV MEC/TORQUE 5/8 UNC G.5 ZN		04	04	04	08	08
15	0511040034	CONJ PCS IMPL CO 3/4 UNC X 3.1/4 CA		08	08	12	16	16
15A	0501017303	PARAF 3/4 UNC X 3.1/4 CAPQ G.5 ZN		08	08	12	16	16
15B	0501010949	TRAVA PARAF 3/4		08	08	12	16	16
15C	0501010322	ARRUELA LISA 20,50 X 46 X 4,00 ZN		08	08	12	16	16
15D	0503010014	PORCA S. 3/4 UNC (PESADA) G.5 ZN		16	16	24	32	32



Item	Código	Descrição	Ver Pág.	QT
01	0502020481	CX MANCAL AGR DM OL		01
02	0503010005	ROLAMENTO 32212 IMP		02
03	0503030027	RET LP JB-255 1G26029		02
04	0502010900	EIXO CM/DM		01
05	0502010735	PORTA RET C/BUCHA		02
06	0503030030	JUNTA VED 142 X 113,2 X 0,3		02
07	0503030685	JUNTA VED 142 X 113,2 X 0,1		02
08	0502020161	TAMPA CX DM MRO-225 1.5/8		01
09	0503010237	PARAF 3/8 UNC X 1 C S G.5 ZN		06
10	0503011443	ARRUELA PRESSAO 3/8 SA		06
11	0502040239	ENC EXT DISCO		01
12	0502040240	ENC INT DISCO		01
13	0503010856	BUJAO R3/8" BSPT		01



email: civemasa@civemasa.com.br

www.civemasa.com.br

Fone: +55 16.3382.8222

Fax: +55 16.3382.8355

MARCHESAN IMPLEMENTOS E MÁQUINAS AGRÍCOLAS "TATU" S.A.

Av. Marchesan, 1979 - Caixa Postal, 131 - Cep 15994-900 - Matão - Sp - Brasil

CNPJ 52.311.289/0001-63 | Inst. Est.441.000.151.114

Publicações Técnicas: Elaboração

ALESSANDRA PATRICIA KAWAHARA CARRILI

Publicações Técnicas: Revisão

ALESSANDRA PATRICIA KAWAHARA CARRILI

Contatos Catálogo:

E-mail = jgaspari@marchesan.com.br

PEÇAS ORIGINAIS
CIVEMASA

