

CATÁLOGO DE PIEZAS

RASTRAS

GICM 12/14/16/18/20 DISCOS - MECÁNICA

Código: 0501092604



Serie: S-0805

Rev.: 00

Fecha Rev.: OUTUBRO/2019

PIEZAS ORIGINALES
CIVEMASA

civemasa

PRODUCTOS

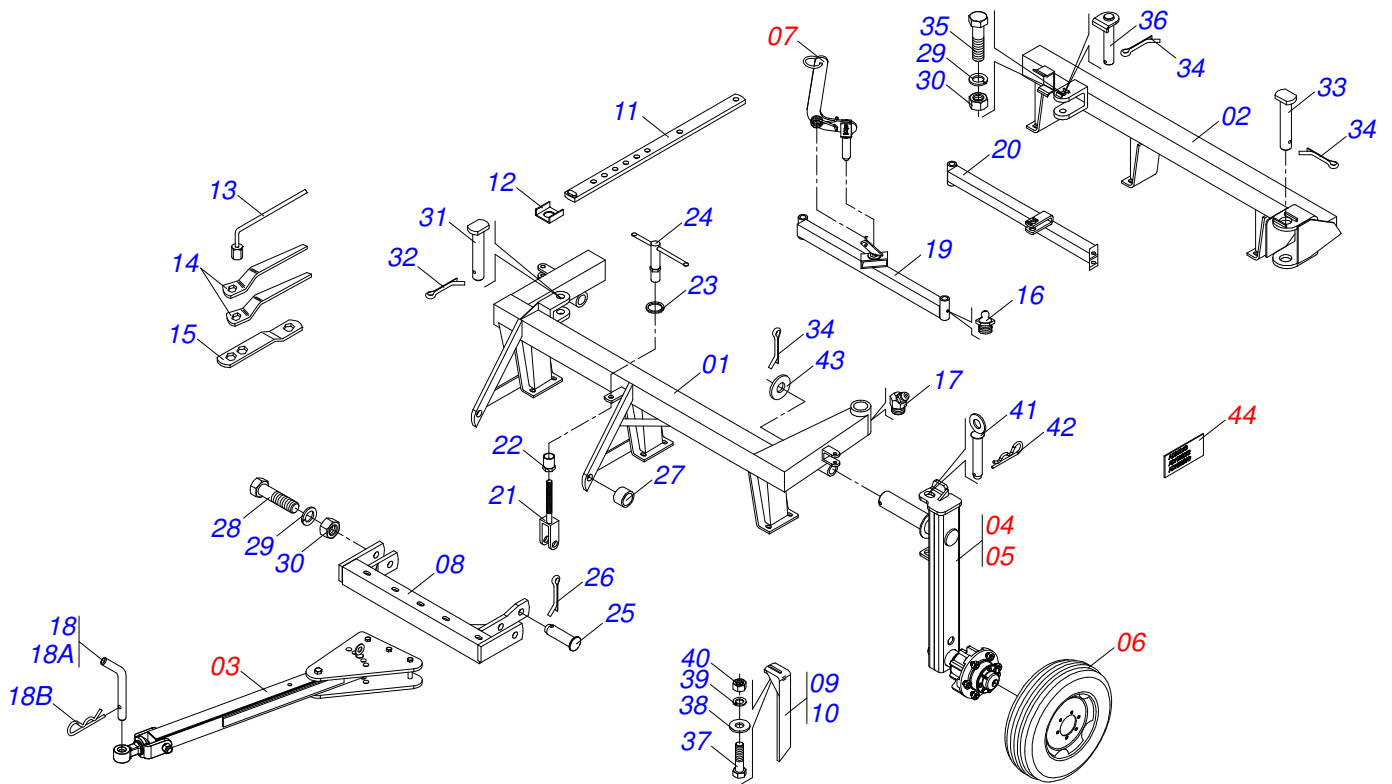
Código	Descripción
0121050001	GICM 12 MEC 26 X 6,0 R 61360029 S-0805
0121050006	GICM 12 MEC 28 X 6,0 R 61360074 S-0805
0121050002	GICM 14 MEC 26 X 6,0 R 61360038 S-0805
0121050007	GICM 14 MEC 28 X 6,0 R 61360019 S-0805
0121050003	GICM 16 MEC 26 X 6,0 R 61360047 S-0805
0121050008	GICM 16 MEC 28 X 6,0 R 61360083 S-0805
0121050004	GICM 18 MEC 26 X 6,0 R 61360056 S-0805
0121050009	GICM 18 MEC 28 X 6,0 R 61360092 S-0805
0121050005	GICM 20 MEC 26 X 6,0 R 61360065 S-0805
0121050010	GICM 20 MEC 28 X 6,0 R 61360101 S-0805

ATENCIÓN: **IMPORTANTE**

*CIVEMASA SE RESERVA EL DERECHO DE PERFECCIONAR Y/O MODIFICAR LAS CARACTERÍSTICAS TÉCNICAS DE SUS PRODUCTOS, SIN LA OBLIGACIÓN DE PROCEDER CON LOS YA COMERCIALIZADOS Y SIN CONOCIMIENTO PREVIO DEL DISTRIBUIDOR AUTORIZADO O DEL CONSUMIDOR.
LOS DIBUJOS SON SOLO ILUSTRATIVOS.*

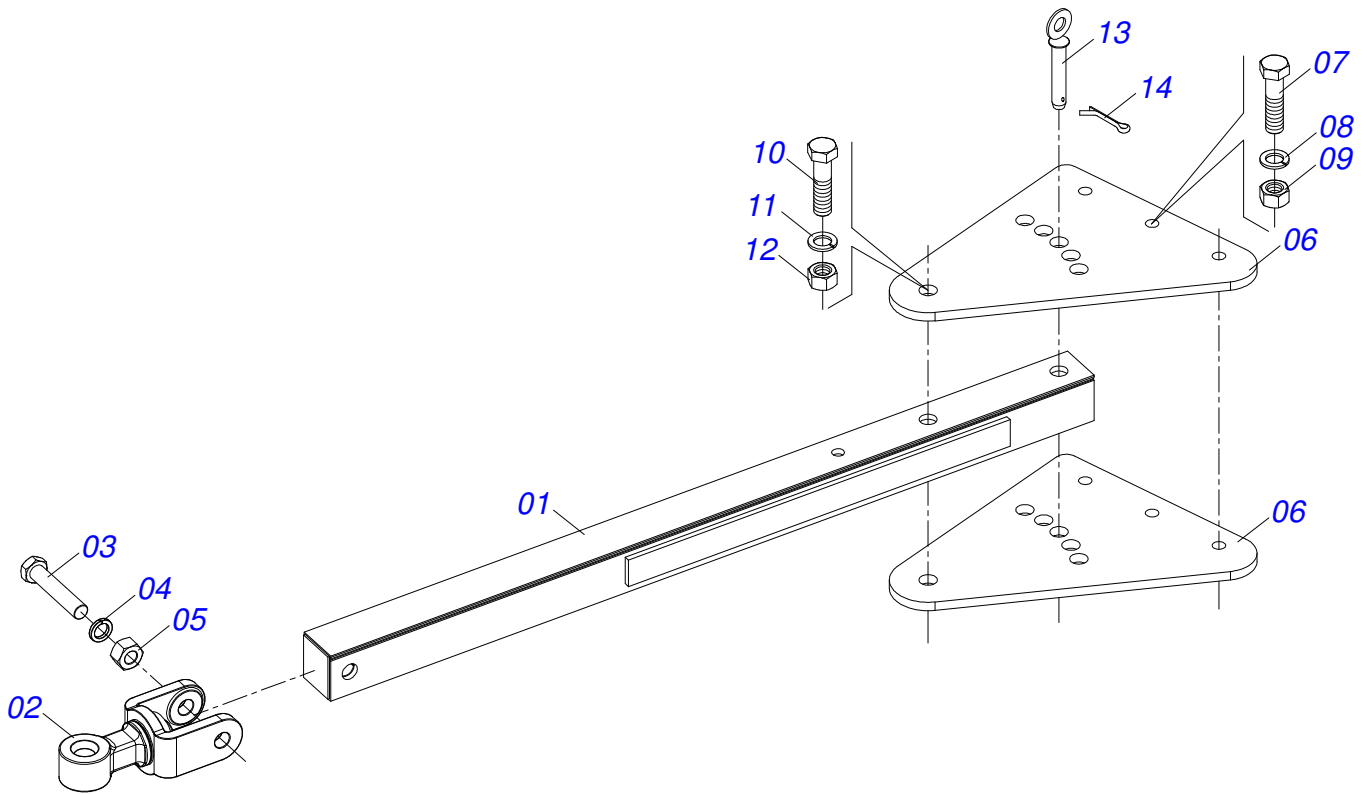
INDICE

0909094213	CHASIS COMPLETO	1
0501042816	BARRA DE TRACCIÓN COMPLETA	2
0501051632	RODADO DER S/NEUMATICO	3
0501051633	RODADO IZQ S/NEUMATICO	4
0501051142	CAJA RODADO CON RODILLO	5
0503060094	RUEDA CON NEUM	6
0501047858	PALANCA AJUSTAMIENTO COMPLETO	7
0909094217	CONJUNTO ETIQUETAS ADHESIVAS	8
0909094216	SECCIÓN DE DISCOS - 12/14/16/18/20D	9
0501046925	CHUMACERA AGR DM OL 262 1.5/8" PR	10

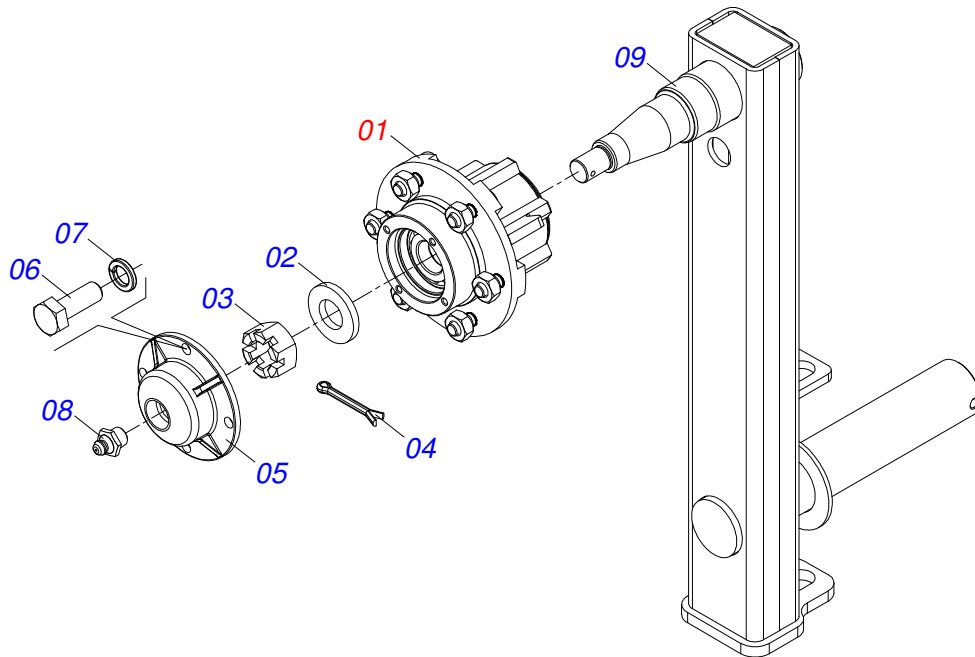


Artículo	Código	Descripción	Ver Pág.	12	14	16	18	20
01	0521064623	CHASIS DELANTERO GICM 12 MECÁNICO		01	00	00	00	00
01.	0521064625	CHASIS DELANTERO GICM 14 MECÁNICO		00	01	00	00	00
01..	0521064627	CHASIS DELANTERO GICM 16 MECÁNICO		00	00	01	00	00
01...	0521064629	CHASIS DELANTERO GICM 18 MECÁNICO		00	00	00	01	00
01....	0521064631	CHASIS DELANTERO GICM 20 MECÁNICO		00	00	00	00	01
02	0521064624	CHASIS TRASERO GICM 12 MECÁNICO		01	00	00	00	00
02.	0521064626	CHASIS TRASERO GICM 14 MECÁNICO		00	01	00	00	00
02..	0521064628	CHASIS TRASERO GICM 16 MECÁNICO		00	00	01	00	00
02...	0521064630	CHASIS TRASERO GICM 18 MECÁNICO		00	00	00	01	00
02....	0521064632	CHASIS TRASERO GICM 20 MECÁNICO		00	00	00	00	01
03	0501042816	BARRA DE TRACCIÓN COMPLETA	2	01	01	01	01	01
04	0501051632	RODADO DER S/NEUMATICO	3	01	01	01	01	01
05	0501051633	RODADO IZQ S/NEUMATICO	4	01	01	01	01	01
06	0503060094	RUEDA CON NEUM	6	02	02	02	02	02
07	0501047858	PALANCA AJUSTAMIENTO COMPLETO	7	01	01	01	01	01
08	0501065547	BARRA ENGANCHE		01	00	00	00	00
08.	0501065548	BARRA ENGANCHE		00	00	01	00	00
08..	0501065549	BARRA ENGANCHE		00	01	00	01	01
09	0501064168	LIMPIADOR DELANTERO		03	04	04	04	05
10	0501064167	LIMPIADOR TRASERO		03	04	04	04	05
11	0501064196	BARRA REGULACION		01	00	00	00	00
11.	0501064198	BARRA REGULACION		00	01	00	00	00
11..	0501064197	BARRA REGULACION 965		00	00	01	01	01
12	0501011649	U 30 X 80 X 3/16" X 76		01	01	01	01	01
13	0503016140	CLAVE 3/4 CABO CILINDRICO		01	01	01	01	01
14	0501011431	LLAVE 1.3/4 CABO PLANO		02	02	02	02	02
15	0511018451	LLAVE UNIVERSAL 5/8 X 3/4 X 1		01	01	01	01	01
16	0503010002	GRASERA 1800		02	02	02	05	05
17	0503010003	GRASERA 1845 3/8		01	01	01	01	01
18	0501040343	CLAVIJA ENGANCHE COMPLETO		01	01	01	01	01
18A	0501010523	CLAVIJA ENGANCHE		01	01	01	01	01

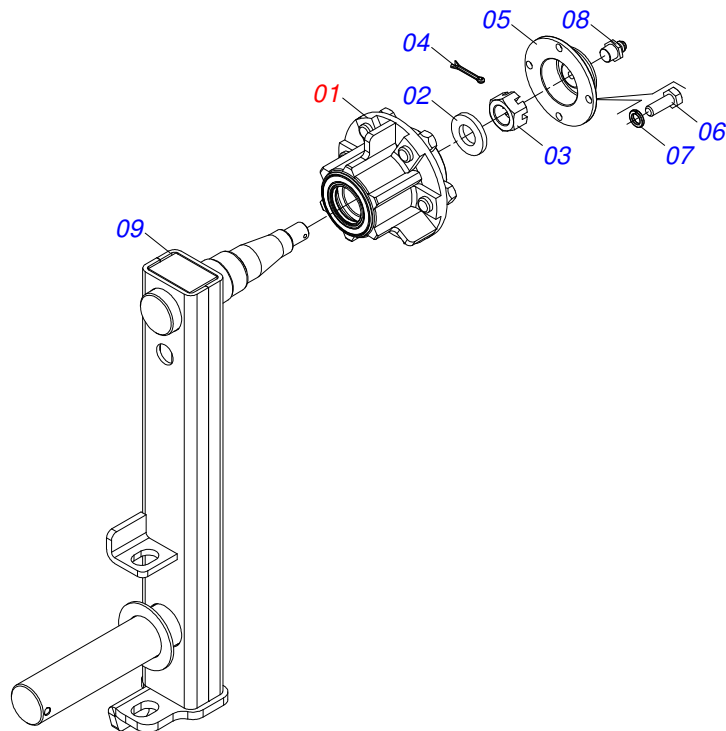
Artículo	Código	Descripción	Ver Pág.	12	14	16	18	20
18B	0503031035	PASADOR ABIERTO 6 X 88		01	01	01	01	01
19	0501062506	BARRA ESTAB DELANTERA		00	00	01	01	01
20	0501062508	BARRA ESTAB TRASERA		00	00	01	01	01
21	0501060201	TORNILLO REGULADOR		01	01	01	01	01
22	0501068984	BUJE C/TUERCA SEXT		01	01	01	01	01
23	0501014509	ARANDELA PLANA		01	01	01	01	01
24	0501110265	BUJE C/ MANIV		01	01	01	01	01
25	0521010571	EJE UNION		01	01	01	01	01
26	0503010571	PASADOR ABIERTO 1/4" X 1.1/2"		01	01	01	01	01
27	0511019921	BUJE 32,50 X 3,05 X 25,40		02	02	02	02	02
28	0501011547	TORNILLO 1" UNC X 4.1/2"		02	02	02	02	02
29	0503010012	ARANDELA PRESION 1"		03	03	03	03	03
30	0501010059	TUERCA 1.5/8		03	03	03	03	03
31	0521010644	EJE UNION 37,9 X 213		00	00	01	01	01
32	0503010534	PASADOR ABIERTO 3/8 X 2.1/2		00	00	01	01	01
33	0501065487	EJE UNION 62,5 X 313		01	01	01	01	01
34	0503010073	PASADOR ABIERTO 3/8 X 3.1/2		04	04	04	04	04
35	0503011432	TORNILLO 1" UNC X 4"		01	01	00	00	00
36	0501062195	EJE DE CONEXIONES 37,5 X 182		01	01	01	01	01
37	0503011082	TORNILLO 1/2" UNC X 1.3/4"		12	16	16	16	20
38	0511017302	ARANDELA PLANA 13.5 X 32.5 X 3.00		12	16	16	16	20
39	0503010019	ARANDELA PRESION 1/2"		12	16	16	16	20
40	0503010060	TUERCA 1/2" UNC		12	16	16	16	20
41	0501068993	EJE UNION 25,40 X 140		02	02	02	02	02
42	0503030168	PASADOR ABIERTO 3 X 50		02	02	02	02	02
43	0501010246	ARANDELA PLANA		02	02	02	02	02
44	0909094217	CONJUNTO ETIQUETAS ADHESIVAS	8	01	01	01	01	01



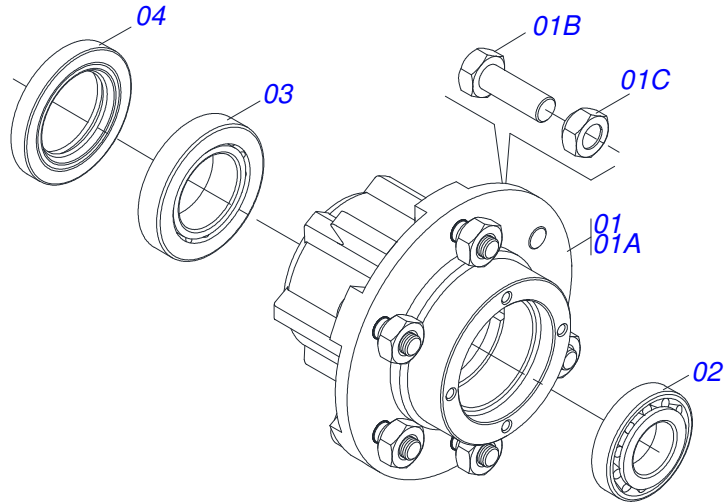
Artículo	Código	Descripción	Ver Pág.	QT
01	0501060188	BARRA TRACCION 1400		01
02	0521061775	ENGANCHE TRACTOR		01
03	0501010060	TORNILLO 1 UNC X 6.1/3		01
04	0503011438	ARANDELA PRESION		01
05	0501010059	TUERCA 1.5/8		01
06	0501010241	PLACA SUPERIOR/INFERIOR		02
07	0503011198	TORNILLO 3/4" UNC X 6"		03
08	0503011442	ARANDELA PRESION 3/4"		03
09	0503010014	TUERCA 3/4" UNC		03
10	0501010191	TORNILLO 1" UNC X 6"		01
11	0503011438	ARANDELA PRESION		01
12	0501010059	TUERCA 1.5/8		01
13	0501068993	EJE UNION 25,40 X 140		01
14	0503010571	PASADOR ABIERTO 1/4" X 1.1/2"		01



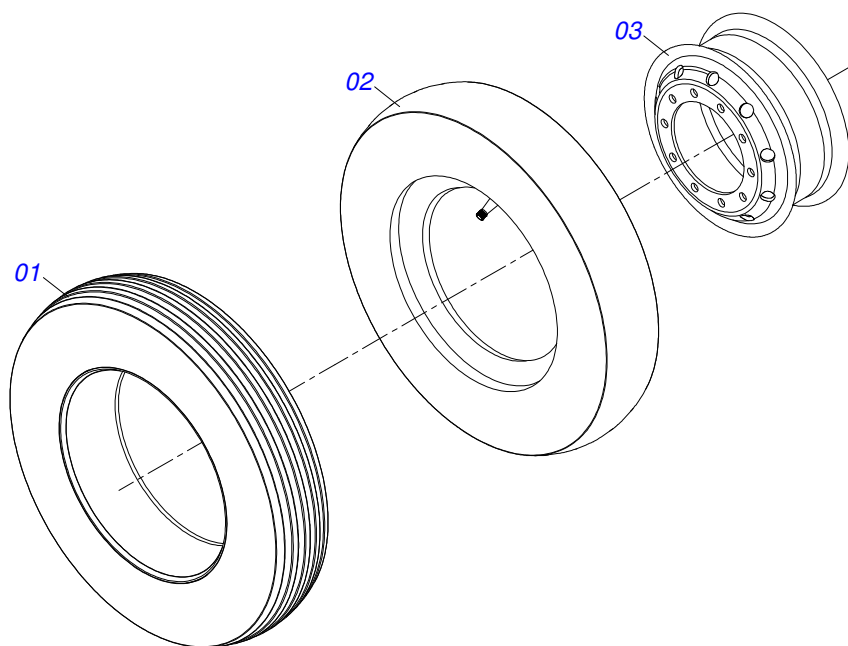
Artículo	Código	Descripción	Ver Pág.	QT
01	0501051142	CAJA RODADO CON RODILLO	5	01
02	0501016545	ARANDELA PLANA		01
03	0503030009	TUERCA CASTILLO 1		01
04	0503010018	PASADOR ABIERTO 5/32 X 1.1/2		01
05	0502020591	TAPA PROTECCION		01
06	0503010358	TORNILLO 5/16 UNC X 7/8		04
07	0503011444	ARANDELA PRESION		04
08	0503010002	GRASERA 1800		01
09	0501069088	SOPORTE RODADO DERECHO		01



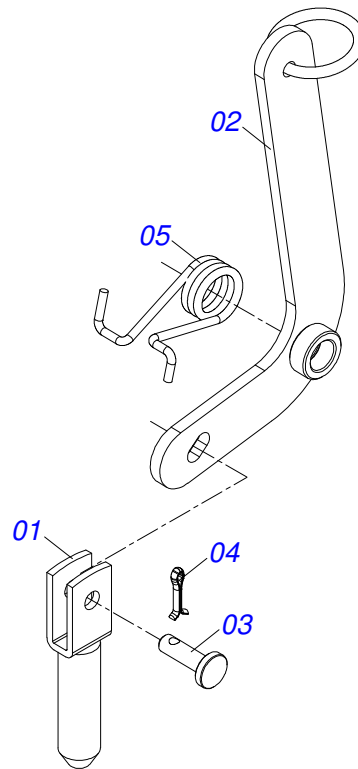
Artículo	Código	Descripción	Ver Pág.	QT
01	0501051142	CAJA RODADO CON RODILLO	5	01
02	0501016545	ARANDELA PLANA		01
03	0503030009	TUERCA CASTILLO 1		01
04	0503010018	PASADOR ABIERTO 5/32 X 1.1/2		01
05	0502020591	TAPA PROTECCION		01
06	0503010358	TORNILLO 5/16 UNC X 7/8		04
07	0503011444	ARANDELA PRESION		04
08	0503010002	GRASERA 1800		01
09	0501069089	SOPORTE RODADO IZQUIERDO		01



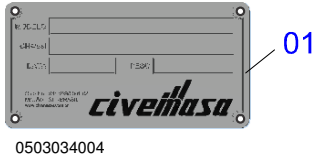
Artículo	Código	Descripción	Ver Pág.	QT
01	0501110728	CAJA RODADO		01
01A	0502011121	CAJA RODADO		01
01B	0501010127	TORNILLO ROD 9/16"UN X 1.7/8"		06
01C	0503010035	TUERCA CONICA 9/16		06
02	0503010037	RODAMIENTO 30207		01
03	0503010006	RODAMIENTO 32210		01
04	0503012928	RETENES		01



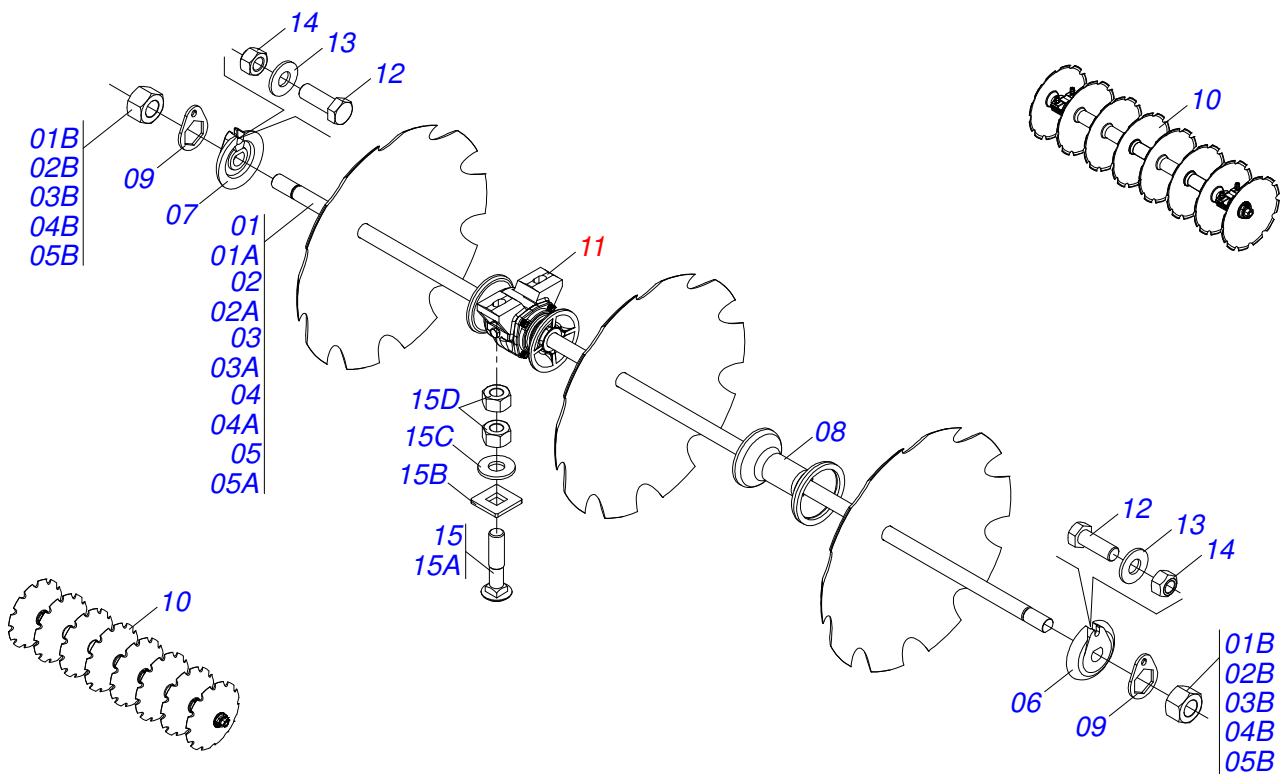
Artículo	Código	Descripción	Ver Pág.	QT
01	0503010065	NEUMATICO 6.00X 16 - 6 LONAS		01
02	0503010068	CAMARA AIRE 6.00 X 16		01
03	0503010894	RUEDA 4,50X16X118X6F16,5X152,4		01



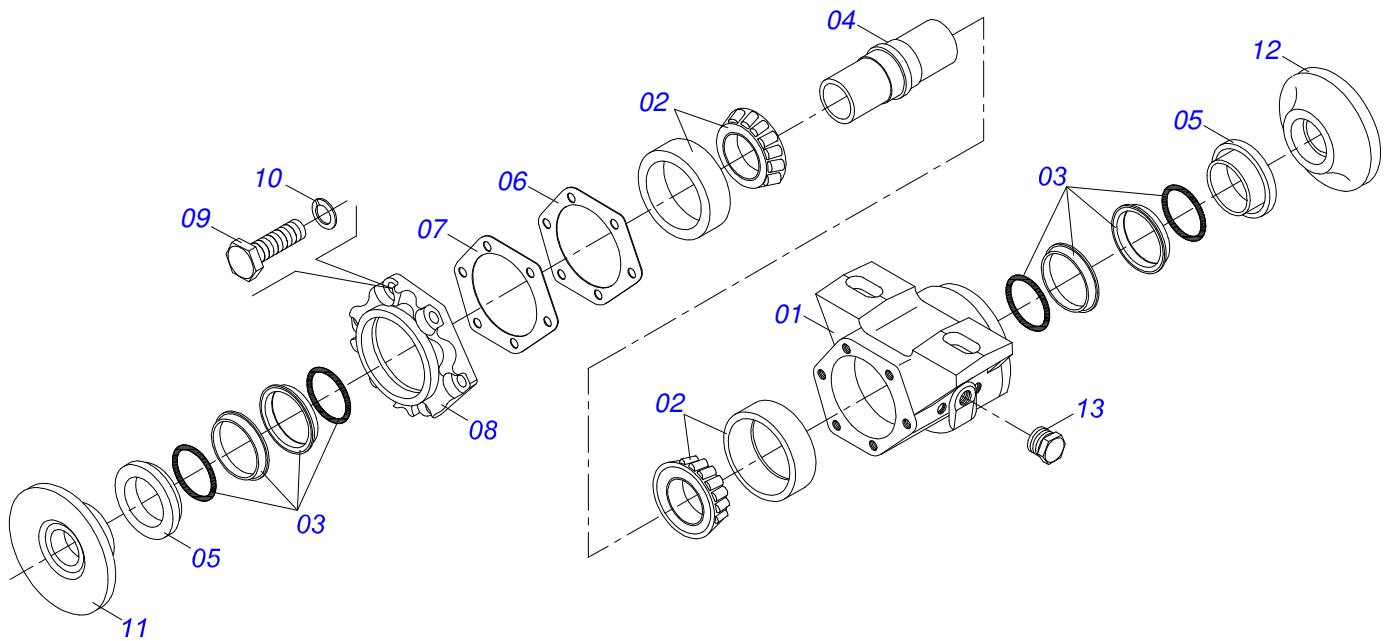
Artículo	Código	Descripción	Ver Pág.	QT
01	0501060185	TRABA REGULACION		01
02	0501068981	PALANCA AJUSTAMIENTO		01
03	0521010624	EJE UNION 11,10 X 38		01
04	0503010071	PASADOR ABIERTO 3/16 X 1		01
05	0503030025	RESORTE TORSION 36 X 5		01



Artículo	Código	Descripción	Ver Pág.	QT
01	0503034004	ETIQUETA DE IDENTIFICACIÓN DE ALUMINIO		01
02	0503010001	REMACHE POP		04
03	0503031428	ETIQUETA ADHESIVA ATENCIÓN		01
04	0503033647	EMBLEMA APROBADO		01
05	0503031739	ETIQUETA ADHESIVA PELIGRO		01
06	0503033905	ADHESIVO		02
07	0503033245	EMBLEMA		02



Artículo	Código	Descripción	Ver	Pág.	12	14	16	18	20
01	0501046856	EJE 1.5/8 7HPP X 1510-TUERCAS 2.3/4			02	00	00	00	00
01A	0501019012	EJE 1.5/8 7HPP X 1510			02	00	00	00	00
01B	0502040640	TUERCA 1.5/8" 7FPP 2.3/4"			04	00	00	00	00
02	0501046859	EJE 1.5/8 7HPP X 1780-TUERCAS 2.3/4			00	02	00	00	00
02A	0501015631	EJE 1.5/8 7HPP X 1780			00	02	00	00	00
02B	0502040640	TUERCA 1.5/8" 7FPP 2.3/4"			00	04	00	00	00
03	0501046861	EJE 1.5/8 7HPP X 2050-TUERCAS 2.3/4			00	00	02	00	00
03A	0501019015	EJE 1.5/8 7HPP X 2050			00	00	02	00	00
03B	0502040640	TUERCA 1.5/8" 7FPP 2.3/4"			00	00	04	00	00
04	0501046811	EJE 1.5/8 7HPP X 970-TUERCAS 2.3/4			00	00	00	02	00
04A	0501019013	EJE 1.5/8 7HPP X 970			00	00	00	02	00
04B	0502040640	TUERCA 1.5/8" 7FPP 2.3/4"			00	00	00	04	00
05	0501046854	EJE 1.5/8 7HPP X 1240-TUERCAS 2.3/4			00	00	00	02	04
05A	0501019016	EJE 1.5/8 7HPP X 1240			00	00	00	02	04
05B	0502040640	TUERCA 1.5/8" 7FPP 2.3/4"			00	00	00	04	08
06	0502011047	TRABA EJE INT 1.5/8"			02	02	02	04	04
07	0502011048	TRABA EJE EXT 1.5/8"			02	02	02	04	04
08	0502010703	SEPARADOR 263			06	08	08	06	08
09	0511014339	TRABA TUERCA 1.5/8"			04	04	04	08	08
10	0602037004	DISCO REC 28 X 6			12	14	16	18	20
10.	0602033005	DISCO REC 26 X 6			12	14	16	18	20
11	0501046925	CHUMACERA AGR DM OL 262 1.5/8" PR	10		04	02	06	08	08
12	0503011267	TORNILLO 5/8 UNC X 1.1/2			04	04	04	08	08
13	0501012140	ARANDELA PLANA			04	04	04	08	08
14	0503012412	TUERCA DE CIERRE 5/8 UNC S			04	04	04	08	08
15	0511040034	CONJ PIEZAS IMPL 3/4 UNC X 3.1/4 CA			08	08	12	16	16
15A	0501017303	TORNILLO 3/4" UNC X 3.1/4"			08	08	12	16	16
15B	0501010949	TRABA TORNILLO 3/4"			08	08	12	16	16
15C	0501010322	ARANDELA PLANA 20.50 X 46 X 4.75			08	08	12	16	16
15D	0503010014	TUERCA 3/4" UNC			16	16	24	32	32



Artículo	Código	Descripción	Ver Pág.	QT
01	0502020481	CAJA DEL CHUMACERA DM		01
02	0503010005	RODAMIENTO 32212		02
03	0503030027	RETEN LP JB-255		02
04	0502010900	EJE CM/DM		01
05	0502010735	ALOJAMIENTO RETEN CON BUCHA		02
06	0503030030	EMPAQUETADURA 142 X 113,2 X 0,3		02
07	0503030685	EMPAQUETADURA 142 X 113,2 X 0,1		02
08	0502020161	TAPA CAJA DM		01
09	0503010237	TORNILLO 3/8 UNC X 1		06
10	0503011443	ARANDELA PRESION		06
11	0502040239	APOYO EXT DEL DISCO		01
12	0502040240	APOYO INT DEL DISCO		01
13	0503010856	TAPON R3/8" BSPT		01



email: civemasa@civemasa.com.br

www.civemasa.com.br

fono: +55 16.3382.8222

Fax: +55 16.3382.8355

MARCHESAN IMPLEMENTOS E MÁQUINAS AGRÍCOLAS "TATU" S.A.

Av. Marchesan, 1979 - Casilla de Correos, 131 - Cep 15994-900 - Matão - Sp - Brasil

CNPJ 52.311.289/0001-63 | Inst. Est.441.000.151.114

Publicaciones Técnicas: Desarrollo

ALESSANDRA PATRICIA KAWAHARA CARRILI

Publicaciones Técnicas: Revisión

ALESSANDRA PATRICIA KAWAHARA CARRILI

Contactos Catálogo:

E-mail = jgaspari@marchesan.com.br

**PIEZAS ORIGINALES
CIVEMASA**