

CATÁLOGO DE PIEZAS

RASTRAS

GICM 12/14/16/18/20 DISCOS - HIDRAULICO

Código: 0501092603



Serie: S-0805

Rev.: 00

Fecha Rev.: OUTUBRO/2019

PIEZAS ORIGINALES
CIVEMASA

civemasa

PRODUCTOS

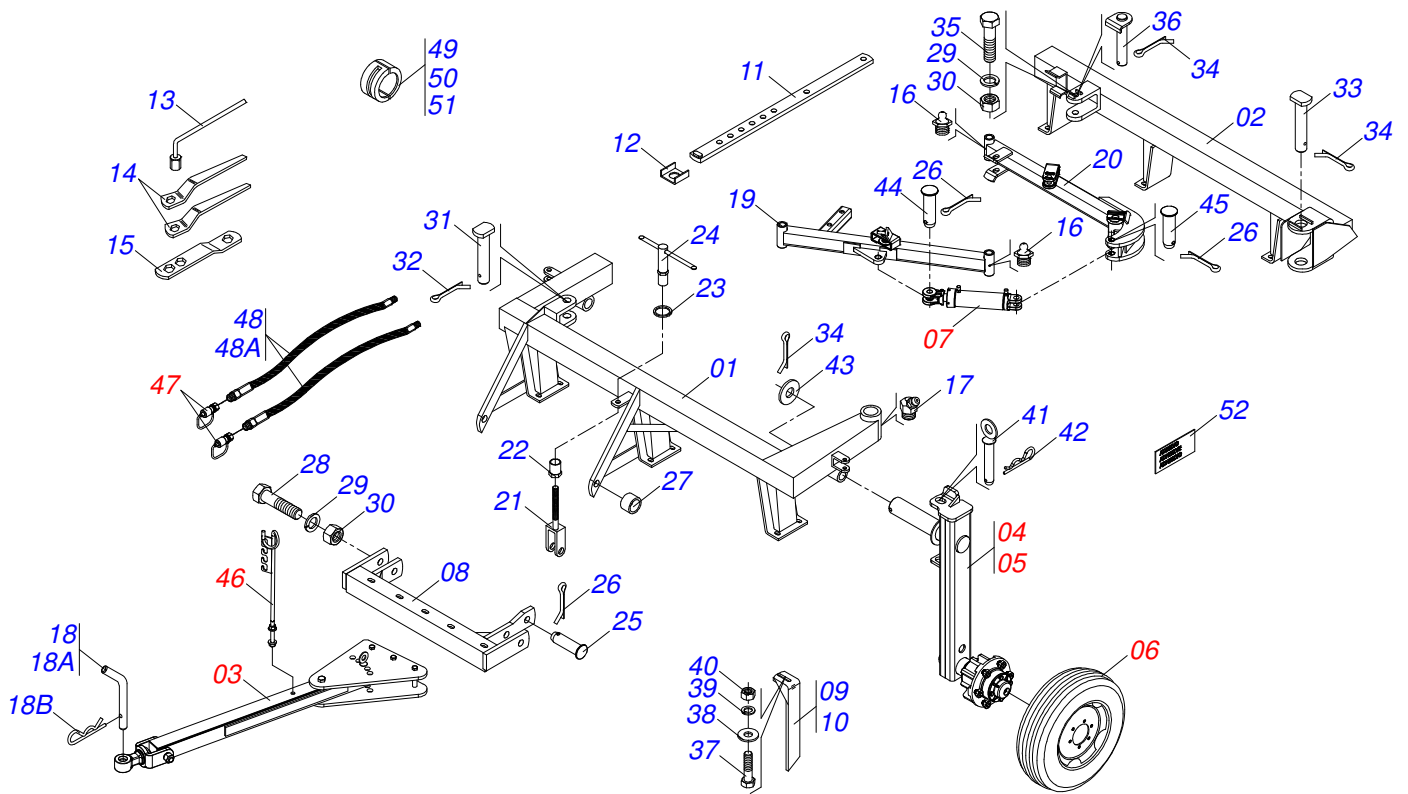
| Código | Descripción |
|------------|--|
| 0121050011 | GICM 12 HID 26 X 6,0 R 61360110 S-0805 |
| 0121050016 | GICM 12 HID 28 X 6,0 R 61360166 S-0805 |
| 0121050012 | GICM 14 HID 26 X 6,0 R 61360129 S-0805 |
| 0121050017 | GICM 14 HID 28 X 6,0 R 61360175 S-0805 |
| 0121050013 | GICM 16 HID 26 X 6,0 R 61360139 S-0805 |
| 0121050018 | GICM 16 HID 28 X 6,0 R 61360184 S-0805 |
| 0121050014 | GICM 18 HID 26 X 6,0 R 61360148 S-0805 |
| 0121050019 | GICM 18 HID 28 X 6,0 R 61360193 S-0805 |
| 0121050015 | GICM 20 HID 26 X 6,0 R 61360157 S-0805 |
| 0121050020 | GICM 20 HID 28 X 6,0 R 61360202 S-0805 |

ATENCIÓN: **IMPORTANTE**

*CIVEMASA SE RESERVA EL DERECHO DE PERFECCIONAR Y/O MODIFICAR LAS CARACTERÍSTICAS TÉCNICAS DE SUS PRODUCTOS, SIN LA OBLIGACIÓN DE PROCEDER CON LOS YA COMERCIALIZADOS Y SIN CONOCIMIENTO PREVIO DEL DISTRIBUIDOR AUTORIZADO O DEL CONSUMIDOR.
LOS DIBUJOS SON SOLO ILUSTRATIVOS.*

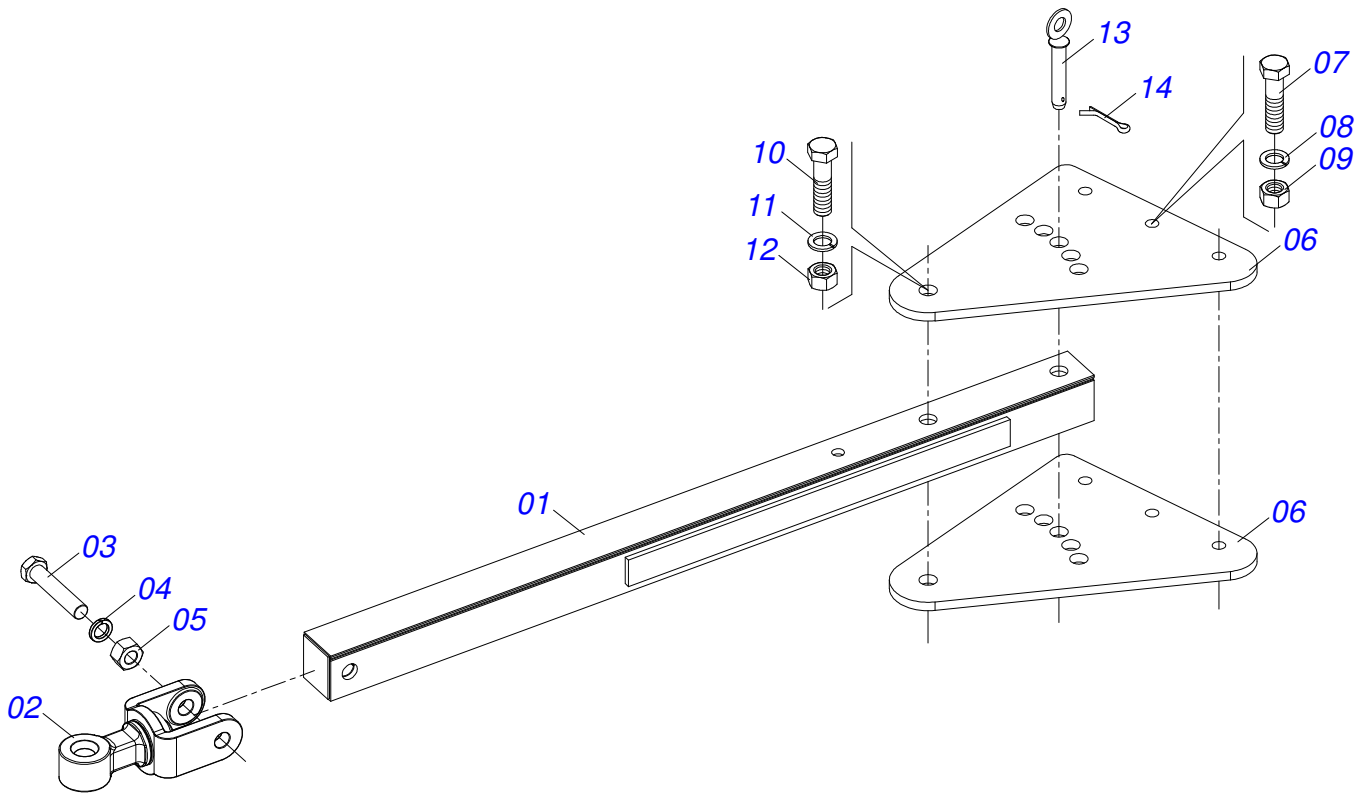
INDICE

| | | | |
|------------|--|-------|----|
| 0909094923 | CHASIS COMPLETO | | 1 |
| 0501042816 | BARRA DE TRACCIÓN COMPLETA | | 2 |
| 0501051632 | RODADO DER S/NEUMATICO | | 3 |
| 0501051633 | RODADO IZQ S/NEUMATICO | | 4 |
| 0501051142 | CAJA RODADO CON RODILLO | | 5 |
| 0503060094 | RUEDA CON NEUM | | 6 |
| 0511058424 | CILINDRO HIDRAULICO | | 7 |
| 0501040257 | SOPORTE MANGUERA 3/4" X 1200 | | 8 |
| 0501053834 | ACOPLAMIENTO RAPIDO MACHO AGRICOLA CON TAPA - 1/2 NPT | | 9 |
| 0909095097 | SECCIÓN DE DISCOS - 12/14/16/18/20D | | 10 |
| 0501046925 | CHUMACERA AGR DM OL 262 1.5/8" PR | | 11 |
| 0909094217 | CONJUNTO ETIQUETAS ADHESIVAS | | 12 |

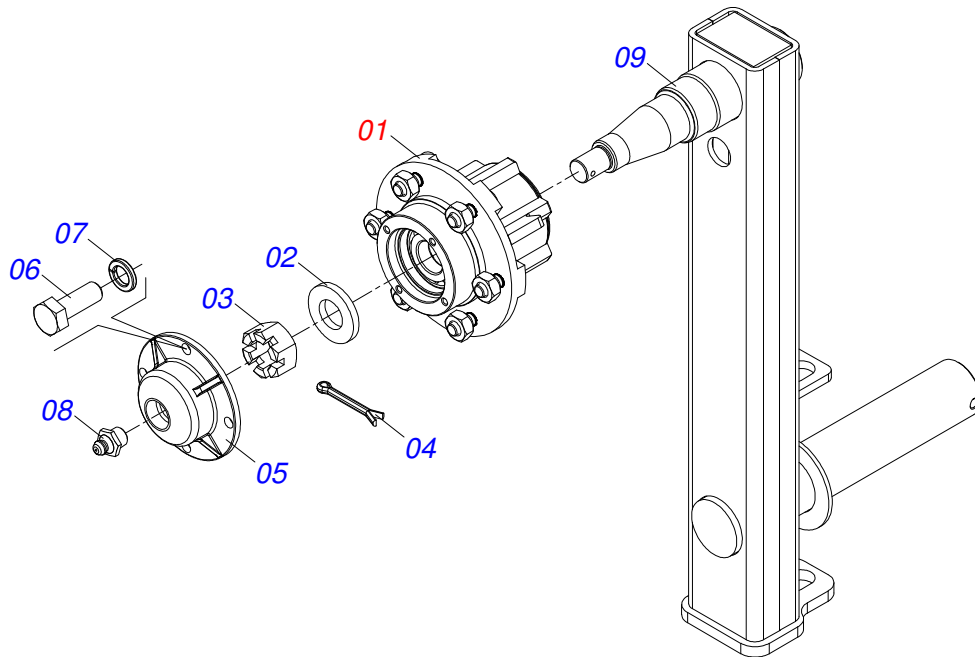


| Artículo | Código | Descripción | Ver Pág. | 12 | 14 | 16 | 18 | 20 |
|----------|------------|-------------------------------------|----------|----|----|----|----|----|
| 01 | 0521064601 | CHASIS DELANTERO GICM 12 HIDRÁULICO | | 01 | 00 | 00 | 00 | 00 |
| 01. | 0521064633 | CHASIS DELANTERO GICM 14 HIDRAULICO | | 00 | 01 | 00 | 00 | 00 |
| 01.. | 0521064627 | CHASIS DELANTERO GICM 16 MECÁNICO | | 00 | 00 | 01 | 00 | 00 |
| 01... | 0521064629 | CHASIS DELANTERO GICM 18 MECÁNICO | | 00 | 00 | 00 | 01 | 00 |
| 01.... | 0521064631 | CHASIS DELANTERO GICM 20 MECÁNICO | | 00 | 00 | 00 | 00 | 01 |
| 02 | 0521064602 | CHASIS TRASERO GICM 12 PA | | 01 | 00 | 00 | 00 | 00 |
| 02. | 0521064634 | CHASIS TRASERO GICM 14 HIDRAULICO | | 00 | 01 | 00 | 00 | 00 |
| 02.. | 0521064628 | CHASIS TRASERO GICM 16 MECÁNICO | | 00 | 00 | 01 | 00 | 00 |
| 02... | 0521064630 | CHASIS TRASERO GICM 18 MECÁNICO | | 00 | 00 | 00 | 01 | 00 |
| 02.... | 0521064632 | CHASIS TRASERO GICM 20 MECÁNICO | | 00 | 00 | 00 | 00 | 01 |
| 03 | 0501042816 | BARRA DE TRACCIÓN COMPLETA | 2 | 01 | 01 | 01 | 01 | 01 |
| 04 | 0501051632 | RODADO DER S/NEUMATICO | 3 | 01 | 01 | 01 | 01 | 01 |
| 05 | 0501051633 | RODADO IZQ S/NEUMATICO | 4 | 01 | 01 | 01 | 01 | 01 |
| 06 | 0503060094 | RUEDA CON NEUM | 6 | 02 | 02 | 02 | 02 | 02 |
| 07 | 0511058424 | CILINDRO HIDRAULICO | 7 | 01 | 01 | 01 | 01 | 01 |
| 08 | 0501065547 | BARRA ENGANCHE | | 01 | 00 | 00 | 00 | 00 |
| 08. | 0501065548 | BARRA ENGANCHE | | 00 | 00 | 01 | 00 | 00 |
| 08.. | 0501065549 | BARRA ENGANCHE | | 00 | 01 | 00 | 01 | 01 |
| 09 | 0501064168 | LIMPIADOR DELANTERO | | 03 | 04 | 04 | 04 | 05 |
| 10 | 0501064167 | LIMPIADOR TRASERO | | 03 | 04 | 04 | 04 | 05 |
| 11 | 0501064196 | BARRA REGULACION | | 01 | 00 | 00 | 00 | 00 |
| 11. | 0501064198 | BARRA REGULACION | | 00 | 01 | 00 | 00 | 00 |
| 11.. | 0501064197 | BARRA REGULACION 965 | | 00 | 00 | 01 | 01 | 01 |
| 12 | 0501011649 | U 30 X 80 X 3/16" X 76 | | 01 | 01 | 01 | 01 | 01 |
| 13 | 0503016140 | CLAVE 3/4 CABO CILINDRICO | | 01 | 01 | 01 | 01 | 01 |
| 14 | 0501011431 | LLAVE 1.3/4 CABO PLANO | | 02 | 02 | 02 | 02 | 02 |
| 15 | 0511018451 | LLAVE UNIVERSAL 5/8 X 3/4 X 1 | | 01 | 01 | 01 | 01 | 01 |
| 16 | 0503010002 | GRASERA 1800 | | 02 | 02 | 02 | 05 | 05 |
| 17 | 0503010003 | GRASERA 1845 3/8 | | 01 | 01 | 01 | 01 | 01 |
| 18 | 0501040343 | CLAVIJA ENGANCHE COMPLETO | | 01 | 01 | 01 | 01 | 01 |
| 18A | 0501010523 | CLAVIJA ENGANCHE | | 01 | 01 | 01 | 01 | 01 |

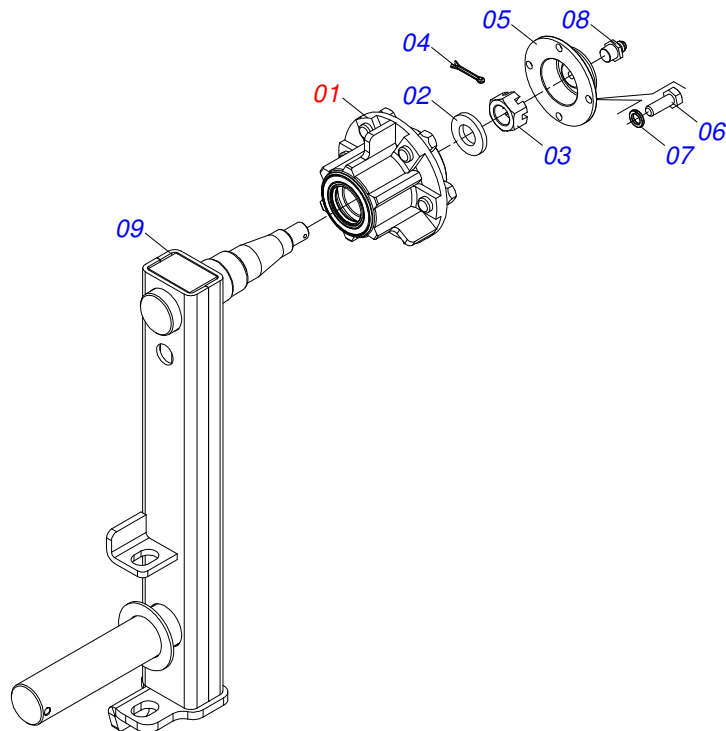
| Artículo | Código | Descripción | Ver Pág. | 12 | 14 | 16 | 18 | 20 |
|----------|------------|---|----------|----|----|----|----|----|
| 18B | 0503031035 | PASADOR ABIERTO 6 X 88 | | 01 | 01 | 01 | 01 | 01 |
| 19 | 0501062507 | BARRA ESTAB DELANTERA | | 00 | 00 | 01 | 01 | 01 |
| 20 | 0501062509 | BARRA ESTAB TRASERA | | 00 | 00 | 01 | 01 | 01 |
| 21 | 0501060201 | TORNILLO REGULADOR | | 01 | 01 | 01 | 01 | 01 |
| 22 | 0501068984 | BUJE C/TUERCA SEXT | | 01 | 01 | 01 | 01 | 01 |
| 23 | 0501014509 | ARANDELA PLANA | | 01 | 01 | 01 | 01 | 01 |
| 24 | 0501110265 | BUJE C/ MANIV | | 01 | 01 | 01 | 01 | 01 |
| 25 | 0521010571 | EJE UNION | | 01 | 01 | 01 | 01 | 01 |
| 26 | 0503010571 | PASADOR ABIERTO 1/4" X 1.1/2" | | 03 | 03 | 03 | 03 | 03 |
| 27 | 0511019921 | BUJE 32,50 X 3,05 X 25,40 | | 02 | 02 | 02 | 02 | 02 |
| 28 | 0501011547 | TORNILLO 1" UNC X 4.1/2" | | 02 | 02 | 02 | 02 | 02 |
| 29 | 0503010012 | ARANDELA PRESION 1" | | 03 | 03 | 03 | 03 | 03 |
| 30 | 0501010059 | TUERCA 1.5/8 | | 03 | 03 | 03 | 03 | 03 |
| 31 | 0521010644 | EJE UNION 37,9 X 213 | | 00 | 00 | 01 | 01 | 01 |
| 32 | 0503010534 | PASADOR ABIERTO 3/8 X 2.1/2 | | 00 | 00 | 01 | 01 | 01 |
| 33 | 0501065487 | EJE UNION 62,5 X 313 | | 01 | 01 | 01 | 01 | 01 |
| 34 | 0503010073 | PASADOR ABIERTO 3/8 X 3.1/2 | | 04 | 04 | 04 | 04 | 04 |
| 35 | 0503011432 | TORNILLO 1" UNC X 4" | | 01 | 01 | 00 | 00 | 00 |
| 36 | 0501062195 | EJE DE CONEXIONES 37,5 X 182 | | 01 | 01 | 01 | 01 | 01 |
| 37 | 0503011082 | TORNILLO 1/2" UNC X 1.3/4" | | 12 | 16 | 16 | 16 | 20 |
| 38 | 0511017302 | ARANDELA PLANA 13.5 X 32.5 X 3.00 | | 12 | 16 | 16 | 16 | 20 |
| 39 | 0503010019 | ARANDELA PRESION 1/2" | | 12 | 16 | 16 | 16 | 20 |
| 40 | 0503010060 | TUERCA 1/2" UNC | | 12 | 16 | 16 | 16 | 20 |
| 41 | 0501068993 | EJE UNION 25,40 X 140 | | 02 | 02 | 02 | 02 | 02 |
| 42 | 0503030168 | PASADOR ABIERTO 3 X 50 | | 02 | 02 | 02 | 02 | 02 |
| 43 | 0501010246 | ARANDELA PLANA | | 02 | 02 | 02 | 02 | 02 |
| 44 | 0521012538 | EJE UNION 31,75 X 90 | | 01 | 01 | 01 | 01 | 01 |
| 45 | 0521010546 | EJE UNION 31,75 X 145 | | 01 | 01 | 01 | 01 | 01 |
| 46 | 0501040257 | SOPORTE MANGUERA 3/4" X 1200 | 8 | 01 | 01 | 01 | 01 | 01 |
| 47 | 0501053834 | ACOPLAMIENTO RAPIDO MACHO AGRICOLA CON TAPA - 1/2 NPT | 9 | 02 | 02 | 02 | 02 | 02 |
| 48 | 0501051040 | CONJ MANGUERA | | 01 | 01 | 01 | 01 | 01 |
| 48A | 0501080361 | MANGUERA 3/8 X 4000 TR-TM | | 02 | 02 | 02 | 02 | 02 |
| 49 | 0501047895 | TOPE | | 03 | 03 | 03 | 03 | 03 |
| 50 | 0501047886 | TOPE | | 01 | 01 | 01 | 01 | 01 |
| 51 | 0501047888 | TOPE | | 01 | 01 | 01 | 01 | 01 |
| 52 | 0909094217 | CONJUNTO ETIQUETAS ADHESIVAS | 12 | 01 | 01 | 01 | 01 | 01 |



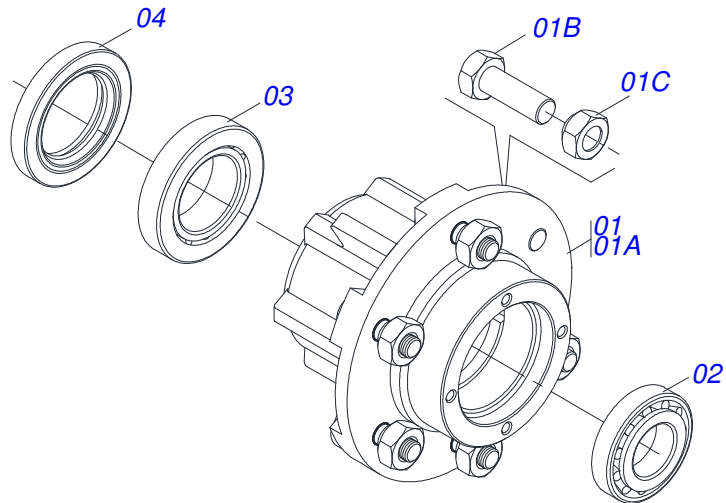
| Artículo | Código | Descripción | Ver Pág. | QT |
|----------|------------|-------------------------------|----------|----|
| 01 | 0501060188 | BARRA TRACCION 1400 | | 01 |
| 02 | 0521061775 | ENGANCHE TRACTOR | | 01 |
| 03 | 0501010060 | TORNILLO 1 UNC X 6.1/3 | | 01 |
| 04 | 0503011438 | ARANDELA PRESION | | 01 |
| 05 | 0501010059 | TUERCA 1.5/8 | | 01 |
| 06 | 0501010241 | PLACA SUPERIOR/INFERIOR | | 02 |
| 07 | 0503011198 | TORNILLO 3/4" UNC X 6" | | 03 |
| 08 | 0503011442 | ARANDELA PRESION 3/4" | | 03 |
| 09 | 0503010014 | TUERCA 3/4" UNC | | 03 |
| 10 | 0501010191 | TORNILLO 1" UNC X 6" | | 01 |
| 11 | 0503011438 | ARANDELA PRESION | | 01 |
| 12 | 0501010059 | TUERCA 1.5/8 | | 01 |
| 13 | 0501068993 | EJE UNION 25,40 X 140 | | 01 |
| 14 | 0503010571 | PASADOR ABIERTO 1/4" X 1.1/2" | | 01 |



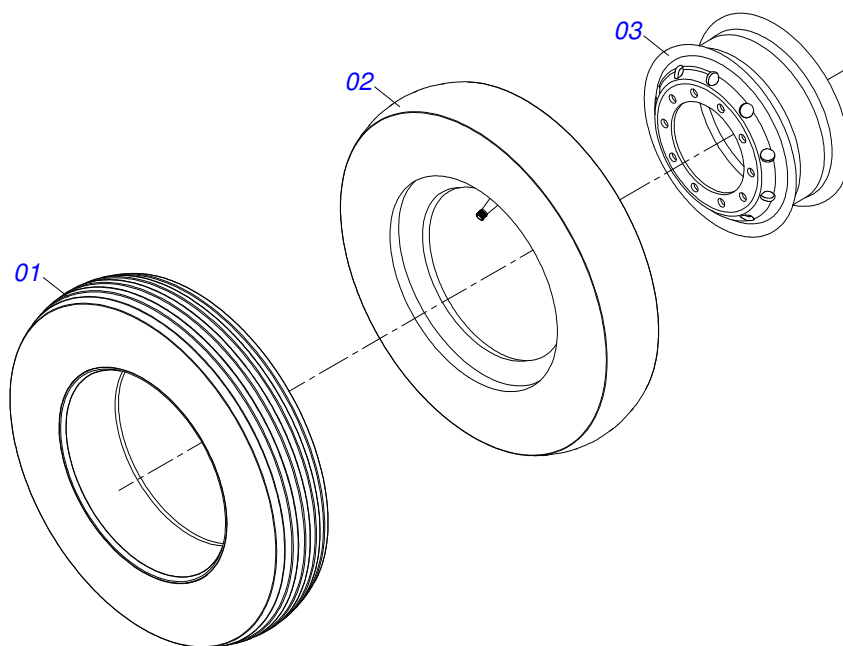
| Artículo | Código | Descripción | Ver Pág. | QT |
|----------|------------|------------------------------|----------|----|
| 01 | 0501051142 | CAJA RODADO CON RODILLO | 5 | 01 |
| 02 | 0501016545 | ARANDELA PLANA | | 01 |
| 03 | 0503030009 | TUERCA CASTILLO 1 | | 01 |
| 04 | 0503010018 | PASADOR ABIERTO 5/32 X 1.1/2 | | 01 |
| 05 | 0502020591 | TAPA PROTECCION | | 01 |
| 06 | 0503010358 | TORNILLO 5/16 UNC X 7/8 | | 04 |
| 07 | 0503011444 | ARANDELA PRESION | | 04 |
| 08 | 0503010002 | GRASERA 1800 | | 01 |
| 09 | 0501069088 | SOPORTE RODADO DERECHO | | 01 |



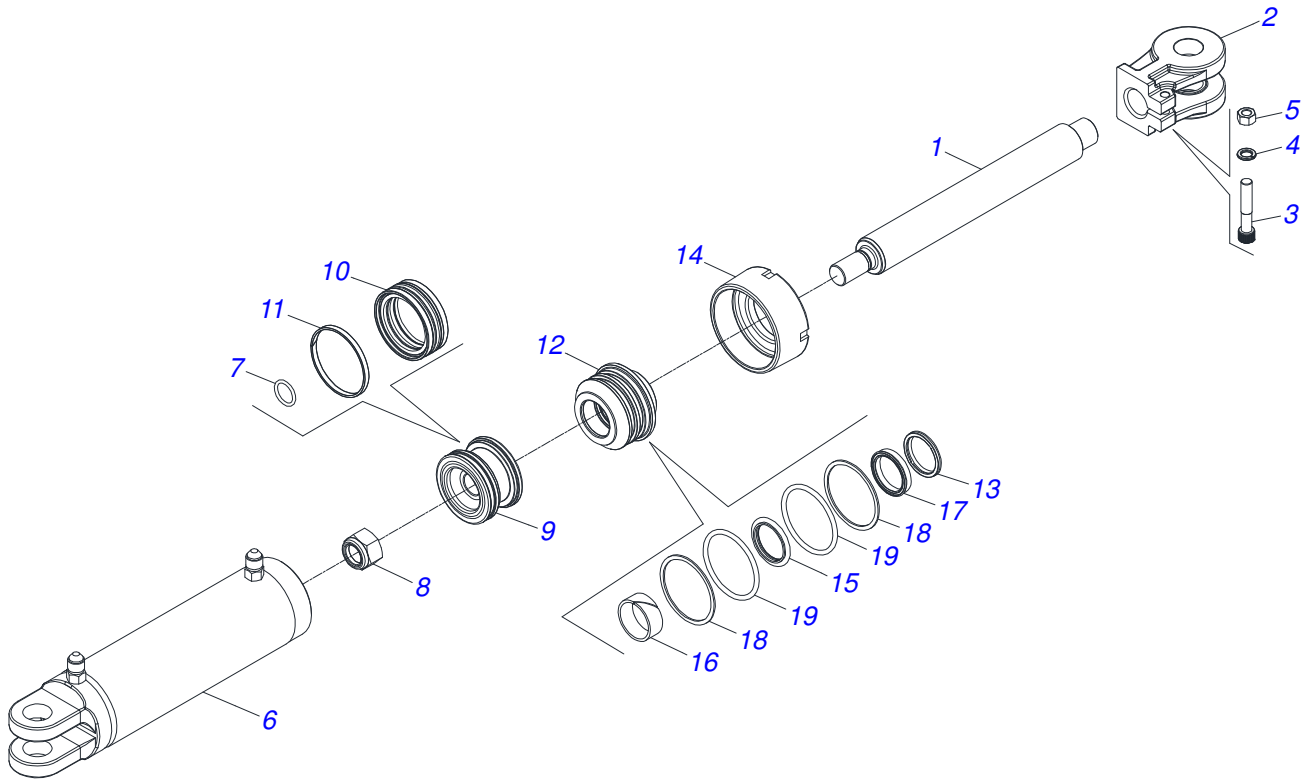
| Artículo | Código | Descripción | Ver Pág. | QT |
|----------|------------|------------------------------|----------|----|
| 01 | 0501051142 | CAJA RODADO CON RODILLO | 5 | 01 |
| 02 | 0501016545 | ARANDELA PLANA | | 01 |
| 03 | 0503030009 | TUERCA CASTILLO 1 | | 01 |
| 04 | 0503010018 | PASADOR ABIERTO 5/32 X 1.1/2 | | 01 |
| 05 | 0502020591 | TAPA PROTECCION | | 01 |
| 06 | 0503010358 | TORNILLO 5/16 UNC X 7/8 | | 04 |
| 07 | 0503011444 | ARANDELA PRESION | | 04 |
| 08 | 0503010002 | GRASERA 1800 | | 01 |
| 09 | 0501069089 | SOPORTE RODADO IZQUIERDO | | 01 |



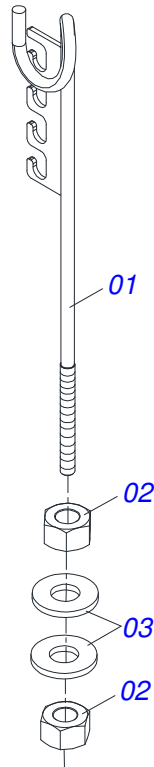
| Artículo | Código | Descripción | Ver Pág. | QT |
|----------|------------|-------------------------------|----------|----|
| 01 | 0501110728 | CAJA RODADO | | 01 |
| 01A | 0502011121 | CAJA RODADO | | 01 |
| 01B | 0501010127 | TORNILLO ROD 9/16"UN X 1.7/8" | | 06 |
| 01C | 0503010035 | TUERCA CONICA 9/16 | | 06 |
| 02 | 0503010037 | RODAMIENTO 30207 | | 01 |
| 03 | 0503010006 | RODAMIENTO 32210 | | 01 |
| 04 | 0503012928 | RETENES | | 01 |



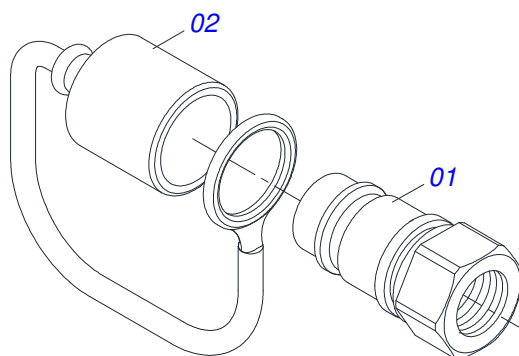
| Artículo | Código | Descripción | Ver Pág. | QT |
|----------|------------|--------------------------------|----------|----|
| 01 | 0503010065 | NEUMATICO 6.00X 16 - 6 LONAS | | 01 |
| 02 | 0503010068 | CAMARA AIRE 6.00 X 16 | | 01 |
| 03 | 0503010894 | RUEDA 4,50X16X118X6F16,5X152,4 | | 01 |



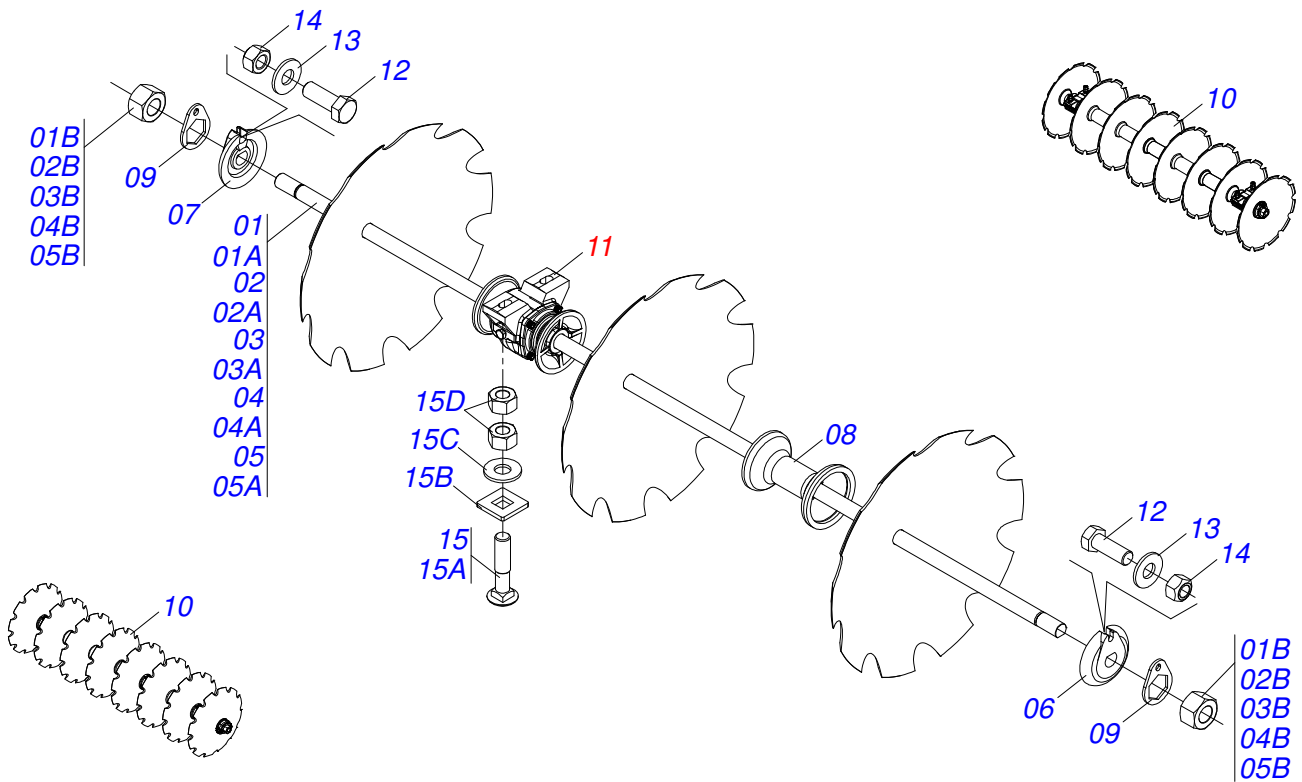
| Artículo | Código | Descripción | Ver Pág. | QT |
|----------|------------|-------------------------------------|----------|----|
| 01 | 0521010421 | EXTENSOR CILINDRO HIDRAULICO | | 01 |
| 02 | 0502040747 | HORQUILLA | | 01 |
| 03 | 0503011094 | TORNILLO 3/8" UNC X 2" C C S I 12.9 | | 01 |
| 04 | 0503010025 | ARANDELA PRESION 3/8 | | 01 |
| 05 | 0503010026 | TUERCA 3/8 | | 01 |
| 06 | 0511063257 | CAMISA 85,7 X 313 | | 01 |
| 07 | 0503010042 | ANILLO O'RING 2-214 N 3006-9B | | 01 |
| 08 | 0503010063 | TUERCA 1" UNF | | 01 |
| 09 | 0571019710 | EMBOLO | | 01 |
| 10 | 0503017935 | ANILLO | | 01 |
| 11 | 0503018144 | ANILLO | | 01 |
| 12 | 0571019711 | APOYO ANILLO | | 01 |
| 13 | 0503010761 | ANILLO RASCADOR D-1750 | | 01 |
| 14 | 0571019709 | TAPA MOVIL | | 01 |
| 15 | 0503017936 | ANILLO | | 01 |
| 16 | 0503017938 | ANILLO GUIA | | 01 |
| 17 | 0503017937 | ANILLO | | 01 |
| 18 | 0503017940 | ANILLO | | 02 |
| 19 | 0503017939 | ANILLO | | 02 |



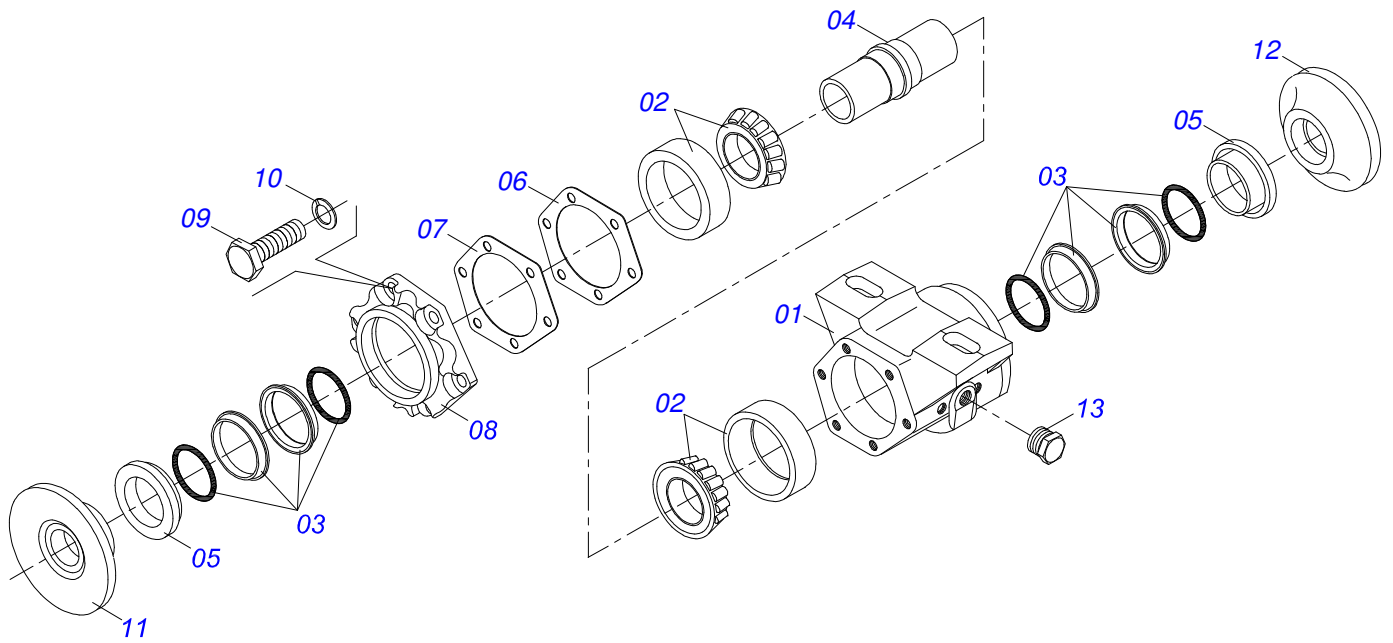
| Artículo | Código | Descripción | Ver Pág. | QT |
|----------|------------|----------------------------------|----------|----|
| 01 | 0511067334 | SOPORTE MANGUERA | | 01 |
| 02 | 0503010014 | TUERCA 3/4" UNC | | 02 |
| 03 | 0501010322 | ARANDELA PLANA 20.50 X 46 X 4.75 | | 02 |



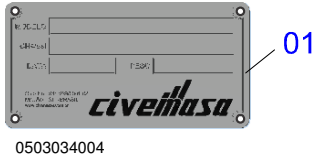
| Artículo | Código | Descripción | Ver Pág. | QT |
|----------|------------|--------------------------------|----------|----|
| 01 | 0503011627 | MACHO ENGANCHE RAP AGR 1/2 NPT | | 01 |
| 02 | 0503011882 | TAPA PLASTICA P/ ENG RAP | | 01 |



| Artículo | Código | Descripción | Ver | Pág. | 12 | 14 | 16 | 18 | 20 |
|----------|------------|-------------------------------------|-----|------|----|----|----|----|----|
| 01 | 0501046856 | EJE 1.5/8 7HPP X 1510-TUERCAS 2.3/4 | | | 02 | 00 | 00 | 00 | 00 |
| 01A | 0501019012 | EJE 1.5/8 7HPP X 1510 | | | 02 | 00 | 00 | 00 | 00 |
| 01B | 0502040640 | TUERCA 1.5/8" 7FPP 2.3/4" | | | 04 | 00 | 00 | 00 | 00 |
| 02 | 0501046859 | EJE 1.5/8 7HPP X 1780-TUERCAS 2.3/4 | | | 00 | 02 | 00 | 00 | 00 |
| 02A | 0501015631 | EJE 1.5/8 7HPP X 1780 | | | 00 | 02 | 00 | 00 | 00 |
| 02B | 0502040640 | TUERCA 1.5/8" 7FPP 2.3/4" | | | 00 | 04 | 00 | 00 | 00 |
| 03 | 0501046861 | EJE 1.5/8 7HPP X 2050-TUERCAS 2.3/4 | | | 00 | 00 | 02 | 00 | 00 |
| 03A | 0501019015 | EJE 1.5/8 7HPP X 2050 | | | 00 | 00 | 02 | 00 | 00 |
| 03B | 0502040640 | TUERCA 1.5/8" 7FPP 2.3/4" | | | 00 | 00 | 04 | 00 | 00 |
| 04 | 0501046811 | EJE 1.5/8 7HPP X 970-TUERCAS 2.3/4 | | | 00 | 00 | 00 | 02 | 00 |
| 04A | 0501019013 | EJE 1.5/8 7HPP X 970 | | | 00 | 00 | 00 | 02 | 00 |
| 04B | 0502040640 | TUERCA 1.5/8" 7FPP 2.3/4" | | | 00 | 00 | 00 | 04 | 00 |
| 05 | 0501046854 | EJE 1.5/8 7HPP X 1240-TUERCAS 2.3/4 | | | 00 | 00 | 00 | 02 | 04 |
| 05A | 0501019016 | EJE 1.5/8 7HPP X 1240 | | | 00 | 00 | 00 | 02 | 04 |
| 05B | 0502040640 | TUERCA 1.5/8" 7FPP 2.3/4" | | | 00 | 00 | 00 | 04 | 08 |
| 06 | 0502011047 | TRABA EJE INT 1.5/8" | | | 02 | 02 | 02 | 04 | 04 |
| 07 | 0502011048 | TRABA EJE EXT 1.5/8" | | | 02 | 02 | 02 | 04 | 04 |
| 08 | 0502010703 | SEPARADOR 263 | | | 06 | 08 | 08 | 06 | 08 |
| 09 | 0511014339 | TRABA TUERCA 1.5/8" | | | 04 | 04 | 04 | 08 | 08 |
| 10 | 0602033005 | DISCO REC 26 X 6 | | | 12 | 14 | 16 | 18 | 20 |
| 10. | 0602037004 | DISCO REC 28 X 6 | | | 12 | 14 | 16 | 18 | 20 |
| 11 | 0501046925 | CHUMACERA AGR DM OL 262 1.5/8" PR | 11 | | 04 | 02 | 06 | 08 | 08 |
| 12 | 0503011267 | TORNILLO 5/8 UNC X 1.1/2 | | | 04 | 04 | 04 | 08 | 08 |
| 13 | 0501012140 | ARANDELA PLANA | | | 04 | 04 | 04 | 08 | 08 |
| 14 | 0503012412 | TUERCA DE CIERRE 5/8 UNC S | | | 04 | 04 | 04 | 08 | 08 |
| 15 | 0511040034 | CONJ PIEZAS IMPL 3/4 UNC X 3.1/4 CA | | | 08 | 08 | 12 | 16 | 16 |
| 15A | 0501017303 | TORNILLO 3/4" UNC X 3.1/4" | | | 08 | 08 | 12 | 16 | 16 |
| 15B | 0501010949 | TRABA TORNILLO 3/4" | | | 08 | 08 | 12 | 16 | 16 |
| 15C | 0501010322 | ARANDELA PLANA 20.50 X 46 X 4.75 | | | 08 | 08 | 12 | 16 | 16 |
| 15D | 0503010014 | TUERCA 3/4" UNC | | | 16 | 16 | 24 | 32 | 32 |



| Artículo | Código | Descripción | Ver Pág. | QT |
|----------|------------|---------------------------------|----------|----|
| 01 | 0502020481 | CAJA DEL CHUMACERA DM | 01 | 01 |
| 02 | 0503010005 | RODAMIENTO 32212 | 02 | 02 |
| 03 | 0503030027 | RETEN LP JB-255 | 02 | 02 |
| 04 | 0502010900 | EJE CM/DM | 01 | 01 |
| 05 | 0502010735 | ALOJAMIENTO RETEN CON BUCHA | 02 | 02 |
| 06 | 0503030030 | EMPAQUETADURA 142 X 113,2 X 0,3 | 02 | 02 |
| 07 | 0503030685 | EMPAQUETADURA 142 X 113,2 X 0,1 | 02 | 02 |
| 08 | 0502020161 | TAPA CAJA DM | 01 | 01 |
| 09 | 0503010237 | TORNILLO 3/8 UNC X 1 | 06 | 06 |
| 10 | 0503011443 | ARANDELA PRESION | 06 | 06 |
| 11 | 0502040239 | APOYO EXT DEL DISCO | 01 | 01 |
| 12 | 0502040240 | APOYO INT DEL DISCO | 01 | 01 |
| 13 | 0503010856 | TAPON R3/8" BSPT | 01 | 01 |



| Artículo | Código | Descripción | Ver Pág. | QT |
|----------|------------|--|----------|----|
| 01 | 0503034004 | ETIQUETA DE IDENTIFICACIÓN DE ALUMINIO | | 01 |
| 02 | 0503010001 | REMACHE POP | | 04 |
| 03 | 0503031428 | ETIQUETA ADHESIVA ATENCIÓN | | 01 |
| 04 | 0503033647 | EMBLEMA APROBADO | | 01 |
| 05 | 0503031739 | ETIQUETA ADHESIVA PELIGRO | | 01 |
| 06 | 0503033905 | ADHESIVO | | 02 |
| 07 | 0503033245 | EMBLEMA | | 02 |



email: civemasa@civemasa.com.br

www.civemasa.com.br

fono: +55 16.3382.8222

Fax: +55 16.3382.8355

MARCHESAN IMPLEMENTOS E MÁQUINAS AGRÍCOLAS "TATU" S.A.

Av. Marchesan, 1979 - Casilla de Correos, 131 - Cep 15994-900 - Matão - Sp - Brasil

CNPJ 52.311.289/0001-63 | Inst. Est.441.000.151.114

Publicaciones Técnicas: Desarrollo

ALESSANDRA PATRICIA KAWAHARA CARRILI

Publicaciones Técnicas: Revisión

ALESSANDRA PATRICIA KAWAHARA CARRILI

Contactos Catálogo:

E-mail = jgaspari@marchesan.com.br

**PIEZAS ORIGINALES
CIVEMASA**

