

CORTADORAS ROTATIVAS

RTCOAC3 3400 CON ENGANCHE GIRATORIO

Código: 0501092588
Serie: S-0118
Revisión: 00
Fecha de Revisión: FEVEREIRO/2023

CATALOGO DE PARTES

CIVEMASA

A solid orange horizontal bar located at the top left of the page.

PRODUCTOS

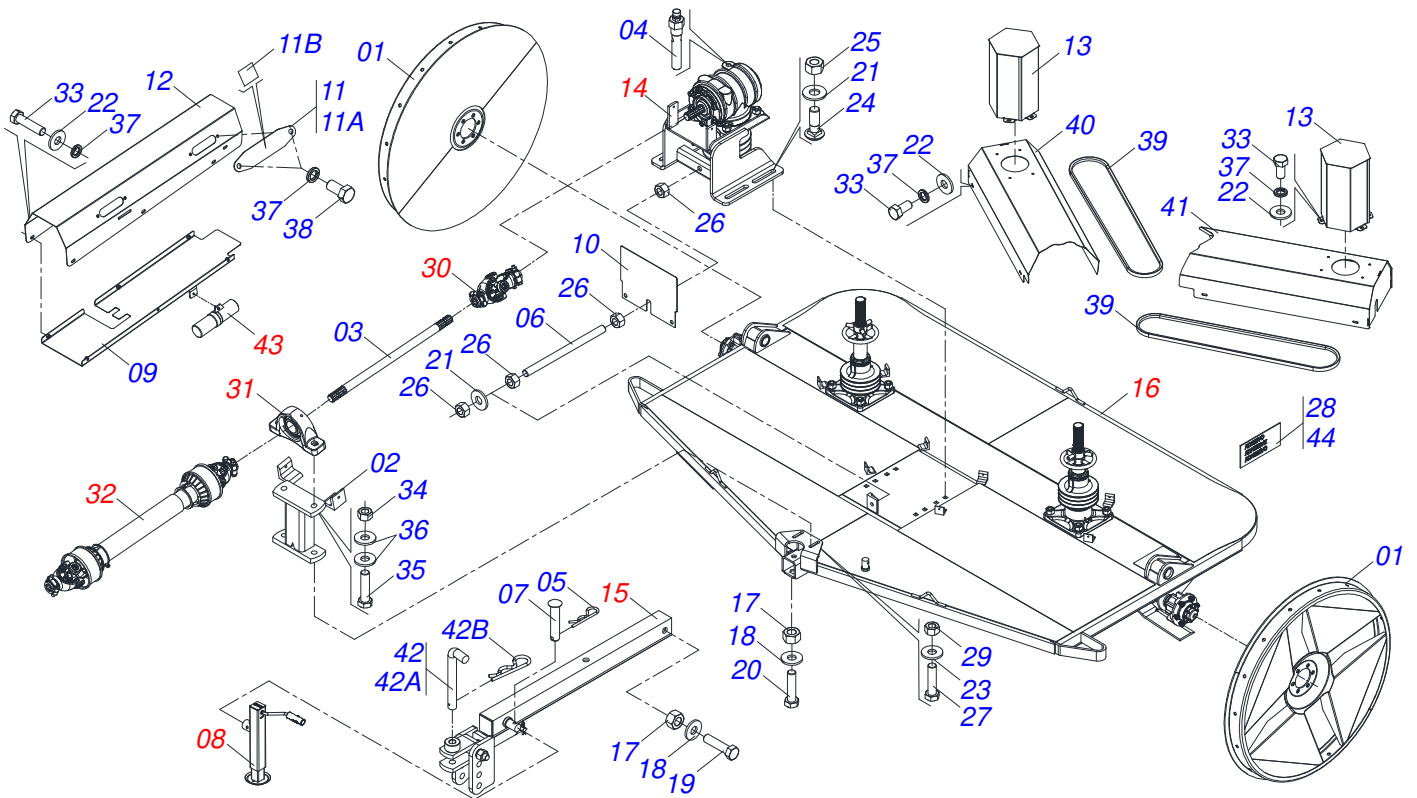
Código	Descripción
0121580006	RTCOAC3 3400 C/ENG GIRATORIO S-0118

ATENÇÃO: IMPORTANTE

CIVEMASA reserva el derecho de perfeccionar y/o cambiar las características técnicas de sus productos, sin previo aviso y sin la obligación de proceder con los ya comercializados y sin conocimiento previo del revendedor o consumidor. Las fotos son únicamente ilustrativas.

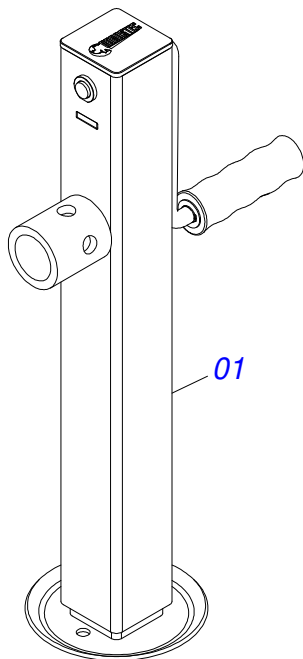
ÍNDICE

0909092365	CHASIS COMPLETO	1
0503062157	APOYO	2
0501052026	MULTIPLICADOR CON SOPORTE CARRETE	3
0501046851	MULTIPLICADOR	4
0521052035	SEMI CABEZAL CON ENGATE GIRATORIO	5
0521054513	CHASIS SEMI MONTADO	6
0521052036	RODADO SIN NEUMÁTICOS	7
0501051142	CAJA RODADO CON RODILLO	8
0501057738	SOPORTE CORTADORAS	9
0511046006	MANDRIL BAJO	10
0511046007	MANDRIL COMPLETO	11
0501044065	JUNTA UNIVERSAL	12
0501044307	CHUMACERA AGR-COLA COMPL	13
0501047952	CARDAN 60 X 600 CON PROTECCION	14
0521055454	CONJUNTO PUERTA MANUAL	15

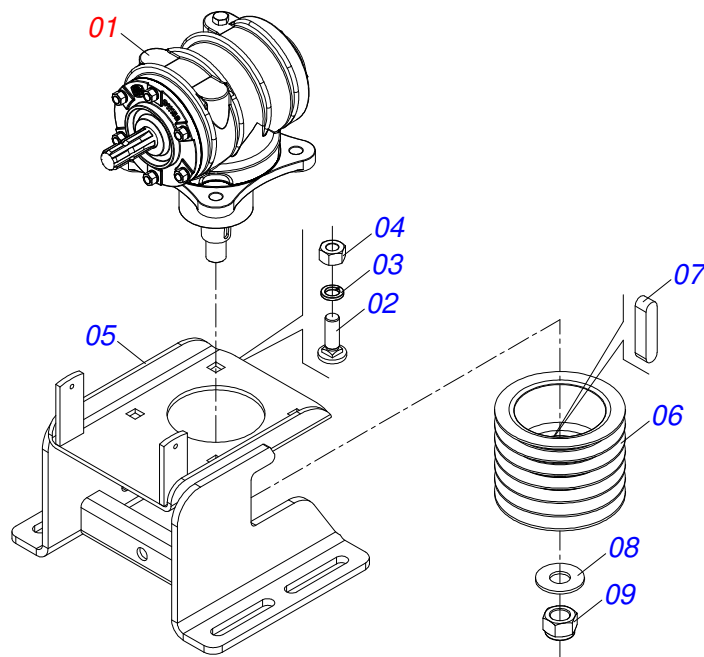


Artículo	Código	Descripción	Ver Pág.	QT
01	0511061898	RUEDA		02
02	0501061174	SOPORTE CHUMACERA		01
03	0561017688	EJE TRANSMISIÓN		01
04	0501110186	INDICADOR NIVEL MENOR ACEITE		01
05	0503030168	PASADOR (GRAPA DE SUJECION)		01
06	0501013451	CUERPO DEL ESTIRADOR 282		01
07	0521010549	EJE UNION		01
08	0503062157	APOYO	2	01
09	0501111187	PROTECCIÓN TAPA INFERIOR EJE TRANSMISIÓN CON REMACHE		01
10	0581012545	PROTECCIÓN CORREA SOPORTE MULTIPLICADOR		01
11	0521052619	PUERTA DE LUBRICACIÓN DEL EJE DE TRANSMISIÓN CON ADHESIVA		02
11A	0581012546	PUERTA LUBRICACIÓN EJE TRANSMISIÓN		01
11B	0503034247	ETIQUETA ADHESIVA PUNTO LUBRICANTE		01
12	0501111189	TAPA DE PROTECCIÓN MAYOR EJE DE TRANSMISIÓN CON REMACHE		01
13	0521067228	CAPA PROTECCIÓN EJE MANDRIL		02
14	0501052026	MULTIPLICADOR CON SOPORTE CARRETE	3	01
15	0521052035	SEMI CABEZAL CON ENGATE GIRATORIO	5	01
16	0521054513	CHASIS SEMI MONTADO	6	01
17	0503018754	TUERCA		02
18	0511015994	ARANDELA PLANA		02
19	0501010392	TORNILLO 1" UNC X 5"		01
20	0501010372	TORNILLO 1" UNC X 5.1/2"		01
21	0501010322	ARANDELA PLANA 20.50 X 46 X 4.75		05
22	0501010984	ARANDELA PLANA 10,50 X 27 X 3,00		26
23	0501012140	ARANDELA PLANA		04
24	0501017305	TORNILLO 3/4" UNC X 2.1/4"		04
25	0503011075	TUERCA		04
26	0503010014	TUERCA 3/4" UNC		04

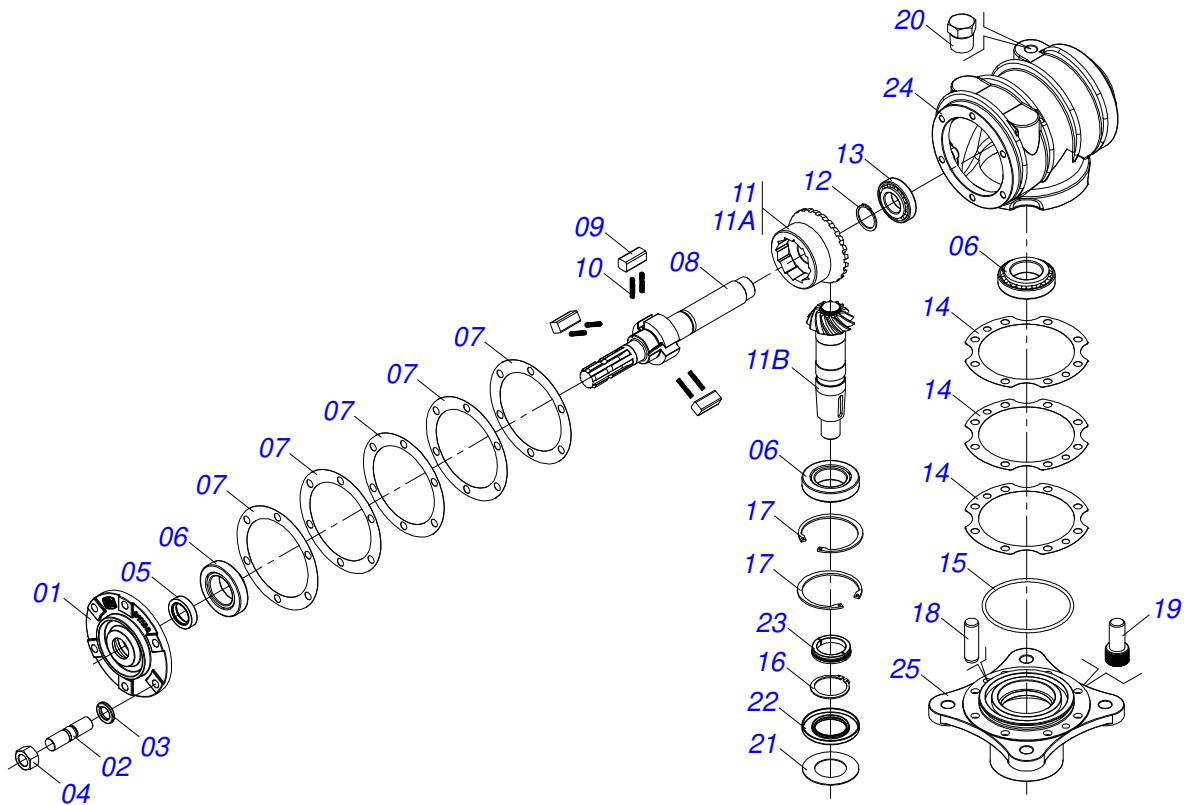
Artículo	Código	Descripción	Ver Pág.	QT
27	0503010233	TORNILLO 5/8 UNC X 2.1/2		02
28	0503031127	ETIQUETA ADHESIVA RESPIRO		01
29	0503010878	TUERCA 5/8" UNF		02
30	0501044065	JUNTA UNIVERSAL	12	01
31	0501044307	CHUMACERA AGR-COLA COMPL	13	01
32	0501047952	CARDAN 60 X 600 CON PROTECCION	14	01
33	0503010237	TORNILLO 3/8 UNC X 1		26
34	0503010589	TUERCA 1/2" UNC		02
35	0503010734	TORNILLO 1/2" UNC X 2.1/2"		02
36	0511017302	ARANDELA PLANA 13,50 X 32,50 X 3,0 ZN		04
37	0503010025	ARANDELA PRESION 3/8		30
38	0503010256	TORNILLO 3/8" UNC X 3/4"		04
39	0503010924	CORREA C-96		06
40	0501111184	CUBIERTA DE PROTECCIÓN DERECHA		01
41	0501111185	CUBIERTA DE PROTECCIÓN IZQUIERDA		q
42	0501040343	CLAVIJA ENGANCHE COMPLETO		01
42A	0521010453	EJE UNION		01
42B	0503031035	PASADOR (GRAPA DE SUJECION)		01
43	0521055454	CONJUNTO PUERTA MANUAL	15	01
44	0503033647	EMBLEMA APROBADO		01



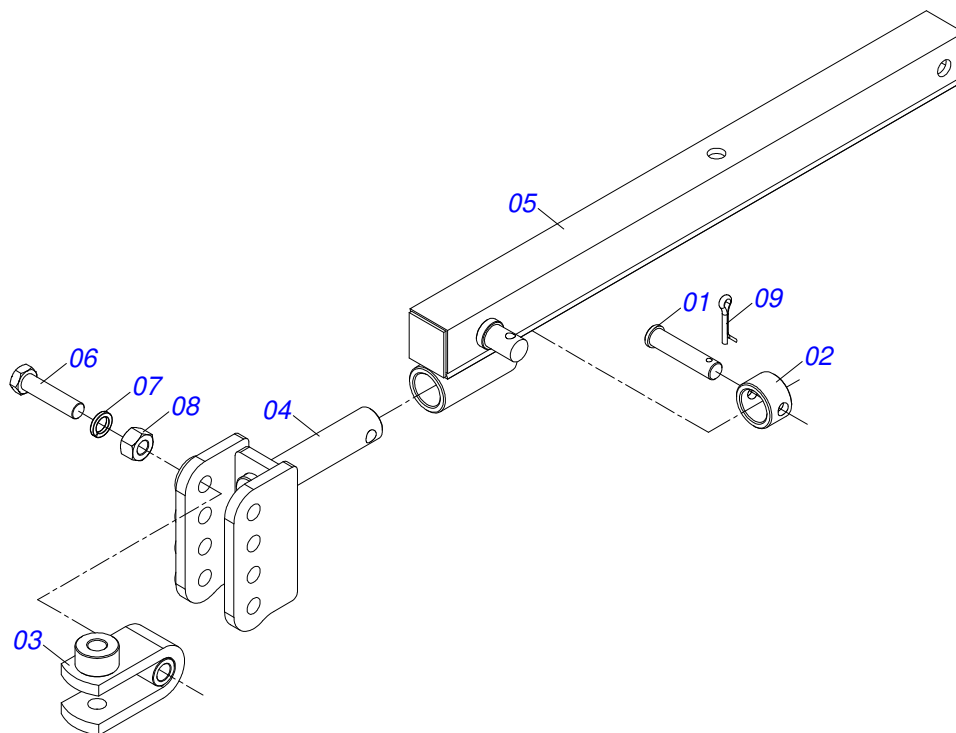
Artículo	Código	Descripción	Ver Pág.	QT
01	0503062157	APOYO	2	01



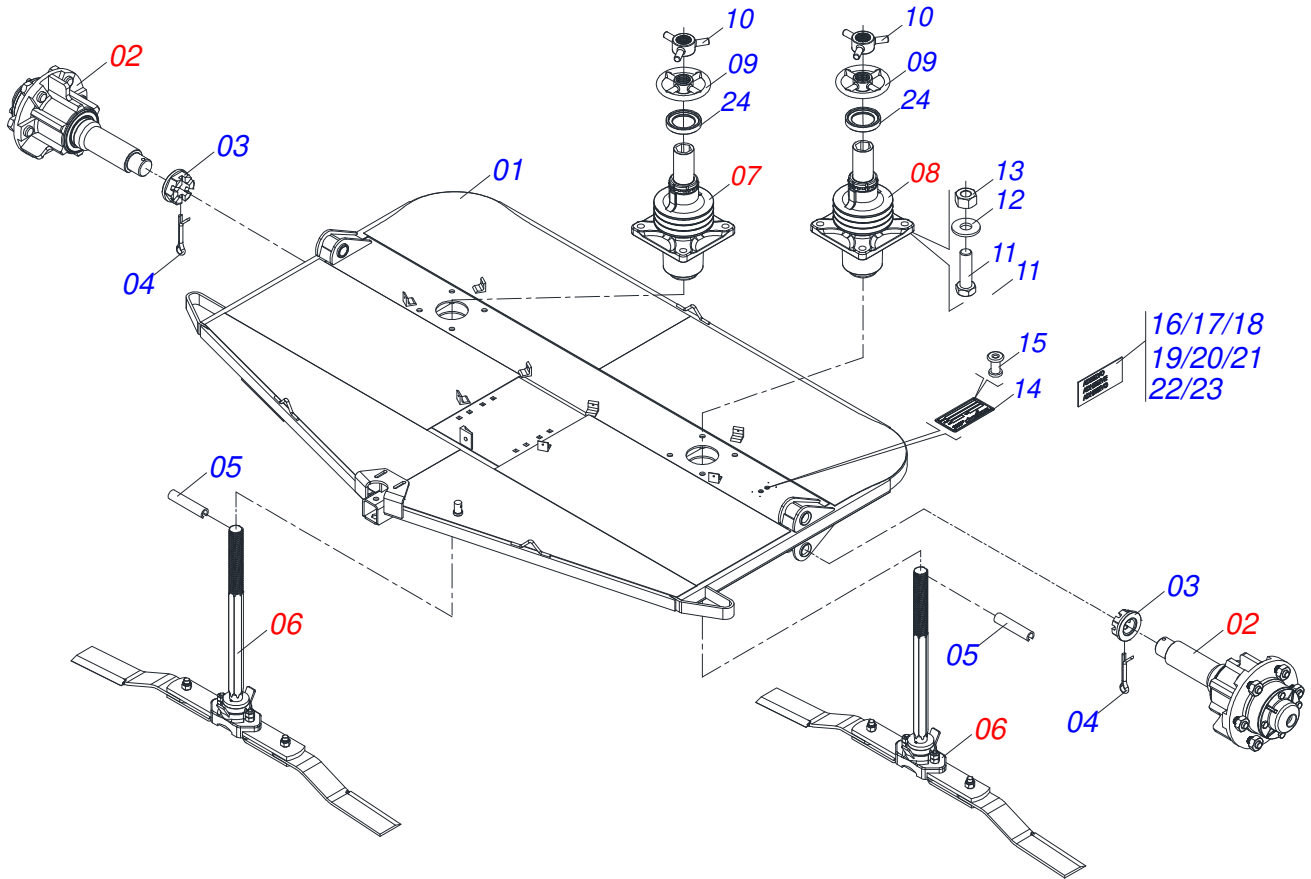
Artículo	Código	Descripción	Ver Pág.	QT
01	0501046851	MULTIPLICADOR	4	01
02	0511018358	TORNILLO 3/4" UNC X 2.1/4" 7MM		04
03	0503011442	ARANDELA PRESION 3/4"		04
04	0503010014	TUERCA 3/4" UNC		04
05	0501068587	SOPORTE MULTIPLICADOR		01
06	0502011378	CARRETE 6 CANALES X 190 X 50		01
07	0501010536	CHAVETA CUADRADO		02
08	0561015762	ARANDELA PLANA		01
09	0503010817	TUERCA 1.1/4		01



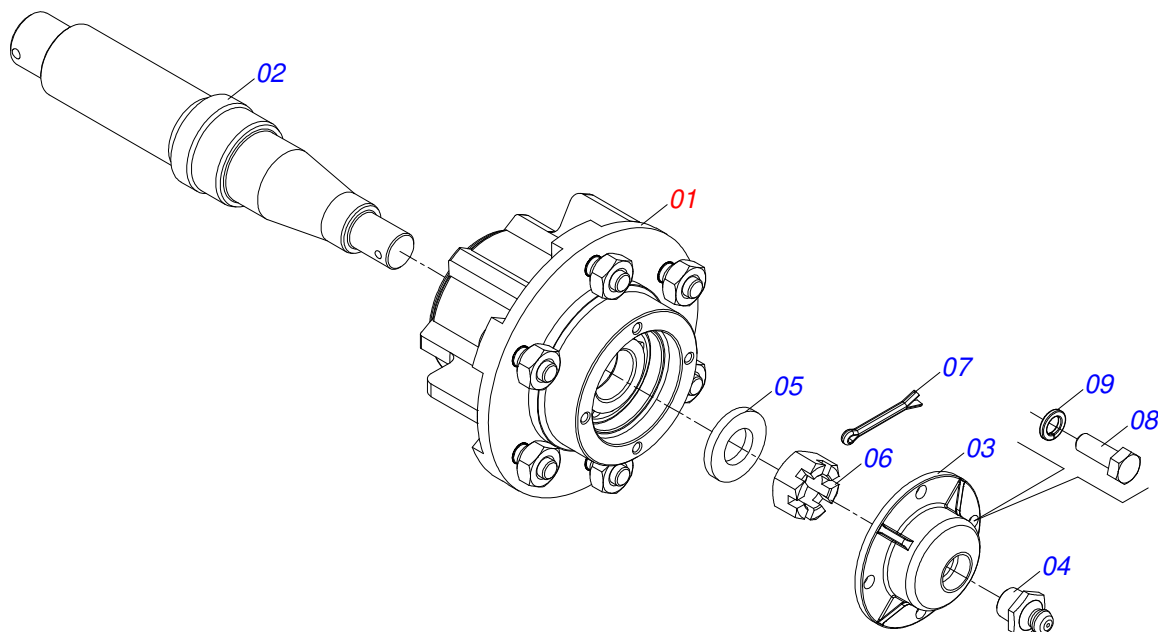
Artículo	Código	Descripción	Ver Pág.	QT
01	0502011152	TAPA MENOR	01	
02	0503030084	ESPARRAGO 1/2"NC X 1/2"NF X 50	06	
03	0503011440	ARANDELA PRESION	06	
04	0503010028	TUERCA 1/2" UNF	06	
05	0503011171	RETENES 00912-BRG	01	
06	0503010006	RODAMIENTO 32210	03	
07	0503030783	EMPAQUETADURA 180 X 136 X 0,2	05	
08	0503050063	EJE SUPERIOR	01	
09	0501010649	LENGUETA DEL TORNIQUETE	03	
10	0503030051	RESORTE COMPRESION 4,6 X 25 X 0,	06	
11	0503060210	CONJUNTO CORONA 25Z/PINON 13Z MLE EG-2142	01	
11A	0503050074	ENGRANAJE CONICA 25Z	01	
11B	0503061048	PIÑÓN	01	
12	0503010217	ANILLO TENSOR 501040 (PARA EJE)	01	
13	0503010037	RODAMIENTO 30207	01	
14	0503030785	JUNTA DE SELLADO 200 X 151 X 0,2	03	
15	0503010286	ANILLO O'RING 2-355 N 3006-9B	01	
16	0503010396	ANILLO TENSOR 501060 (PARA EJE)	01	
17	0503011190	ANILLO RETENCION AGUJERO	02	
18	0503017877	PASADOR GUIA	02	
19	0503010562	TORNILLO 1/2" UNC X 1"	08	
20	0503031604	TAPON 1/2 BSP	01	
21	0521018064	ARANDELA PLANA	01	
22	0503011047	RETENES 5089	01	
23	0511010142	ANILLO TRABA	01	
24	0502010984	CAJA IZQ MULTIPLICADOR	01	
25	0502011393	CUBO INFERIOR	01	



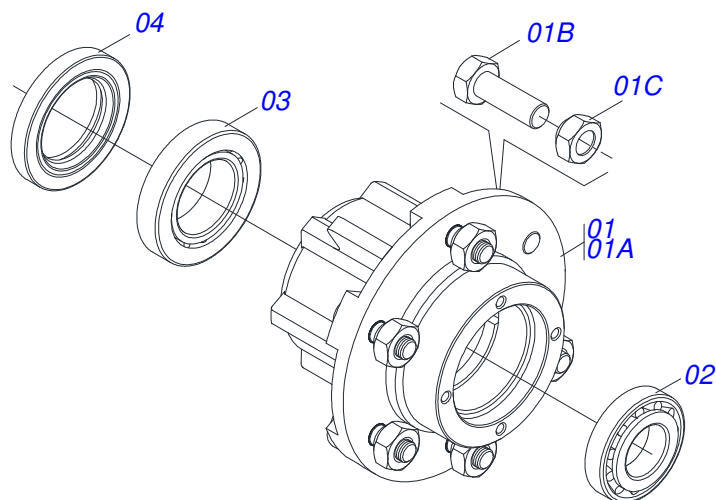
Artículo	Código	Descripción	Ver Pág.	QT
01	0521010639	EJE UNION		01
02	0521010681	BUJE ENGANCHE TRACTOR		01
03	0521065106	U ENGANCHE TRATOR		01
04	0521068289	ENGATE GIRATORIO		01
05	0521068296	SEMI CABEZAL		01
06	0501010060	TORNILLO 1 UNC X 6.1/3		01
07	0503010012	ARANDELA PRESION 1"		01
08	0501010059	TUERCA 1.5/8		01
09	0503010571	PASADOR ABIERTO 1/4" X 1.1/2"		01



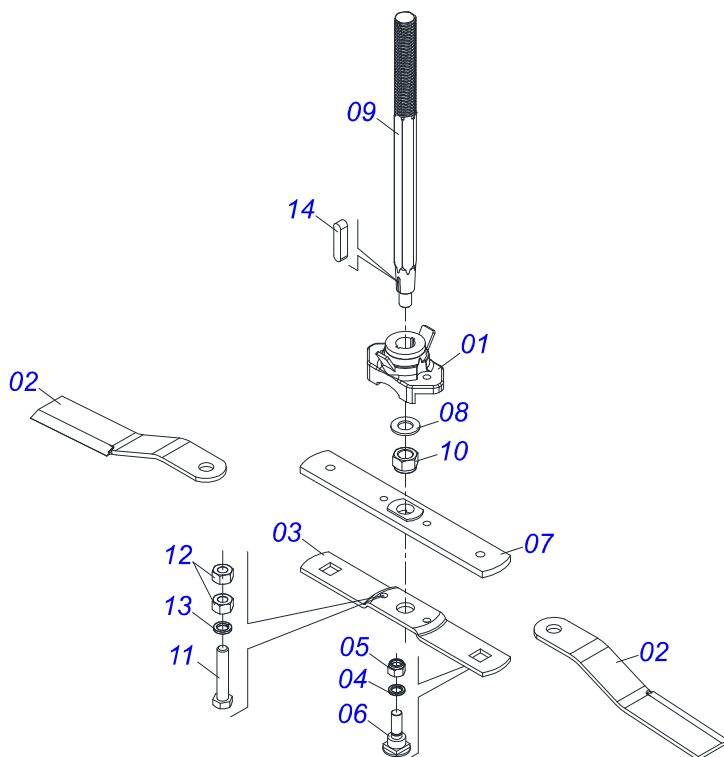
Artículo	Código	Descripción	Ver Pág.	QT
01	0521068868	CHASIS		01
02	0521052036	RODADO SIN NEUMÁTICOS	7	02
03	0501011301	TUERCA 1.1/2 UNC 6FPP 2.5/16		02
04	0503010010	PASADOR ABIERTO 1/4 X 2.1/2		02
05	0503016184	PASADOR TENSION		02
06	0501057738	SOPORTE CORTADORAS	9	02
07	0511046006	MANDRIL BAJO	10	01
08	0511046007	MANDRIL COMPLETO	11	01
09	0502012459	VOLANTE ROAT2		02
10	0502012460	VOLANTE TRABA		02
11	0501010372	TORNILLO 1" UNC X 5.1/2"		08
12	0511815994	ARANDELA PLANA 26 X 50,80 X 4,75		08
13	0503018754	TUERCA		08
14	0503034004	ETIQUETA DE IDENTIFICACIÓN DE ALUMINIO		01
15	0503010001	REMACHE POP		04
16	0503034354	ADHESIVE		01
17	0503031427	ETIQUETA ADHESIVA ATENCIÓN		01
18	0503031428	ETIQUETA ADHESIVA ATENCIÓN		01
19	0503031930	ETIQUETA ADHESIVA		01
20	0503031931	ETIQUETA ADHESIVA		01
21	0503032949	ETIQUETA ADHESIVA		01
22	0503034078	ETIQUETA ADHESIVA PUNTOS DE ELEVACIÓN		03
23	0503033238	EMBLEMA LOGO CIVEMASA 110 X 440		01
24	0501219393	MANGO DE AJUSTE CALCO		02



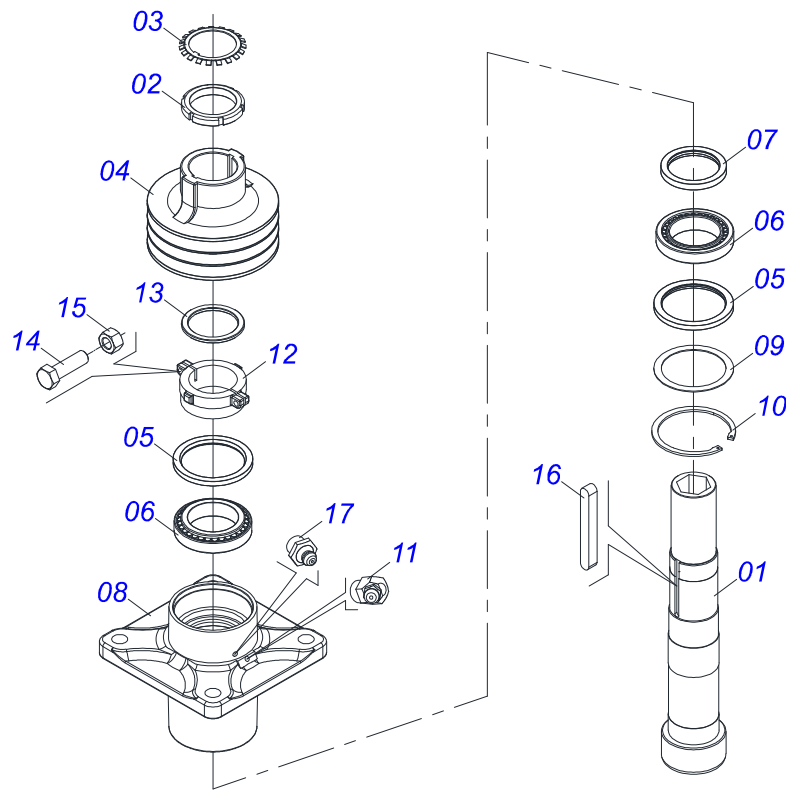
Artículo	Código	Descripción	Ver Pág.	QT
01	0501051142	CAJA RODADO CON RODILLO	8	01
02	0581015705	EJE 63,50 X 337		01
03	0502020591	TAPA PROTECCION		01
04	0503010002	GRASERA 1800		01
05	0501016545	ARANDELA PLANA		01
06	0503030009	TUERCA CASTILLO 1		01
07	0503010018	PASADOR ABIERTO 5/32 X 1.1/2		01
08	0503010358	TORNILLO 5/16 UNC X 7/8		04
09	0503011444	ARANDELA PRESION		04
10	1882970002	GRASERA JABÓN		01



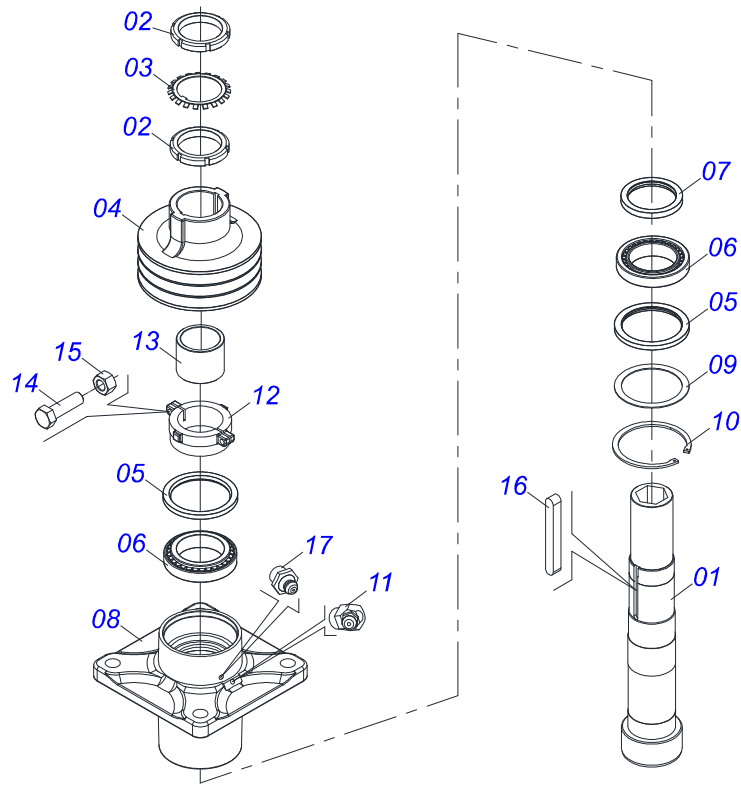
Artículo	Código	Descripción	Ver Pág.	QT
01	0501110728	CAJA RODADO		01
01A	0502011121	CAJA RODADO		01
01B	0501010127	TORNILLO ROD 9/16"UN X 1.7/8"		06
01C	0503010035	TUERCA CONICA 9/16		06
02	0503010037	RODAMIENTO 30207		01
03	0503010006	RODAMIENTO 32210		01
04	0503012928	RETENES		01



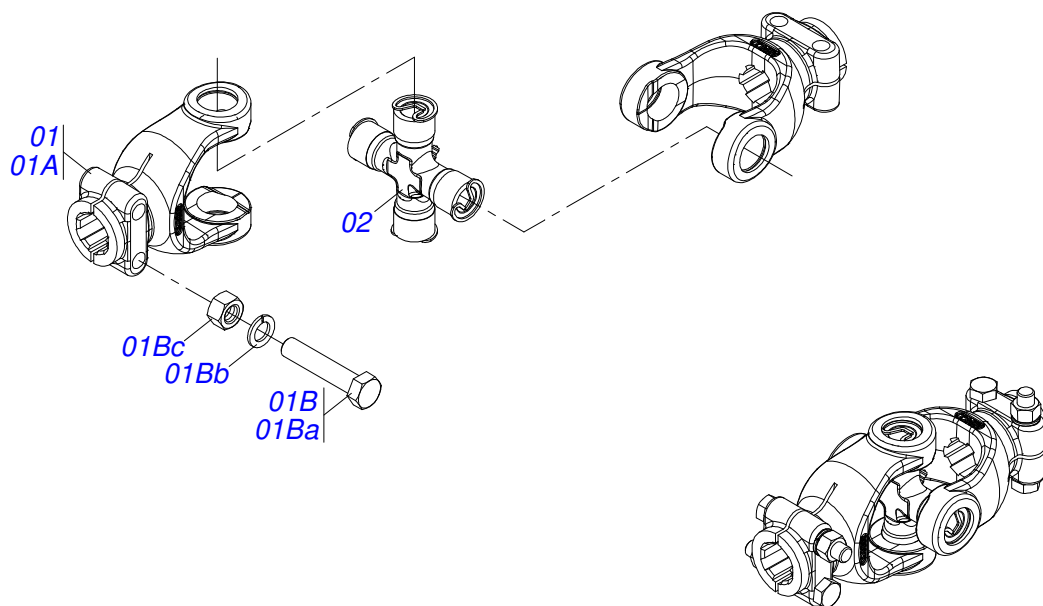
Artículo	Código	Descripción	Ver Pág.	QT
01	0502012453	BRIDA SOPORTE		01
02	0622400054	CUCHILLAS 622 X 100 X 12 CS		02
03	0561017369	SOPORTE INFERIOR CUCHILLAS		01
04	0503011447	ARANDELA PRESION		02
05	0503010812	TUERCA 7/8		02
06	0511019000	TORNILLO		02
07	0561017307	BASE SUPERIOR SOPORTE		01
08	0501017779	ARANDELA PLANA		01
09	0551015952	EJE FIJADOR SOPORTE		01
10	0503010817	TUERCA 1.1/4		01
11	0503011328	TORNILLO 3/4 UNC X 4		02
12	0503010014	TUERCA 3/4" UNC		04
13	0503011442	ARANDELA PRESION 3/4"		02
14	0501010536	CHAVETA CUADRADO		02



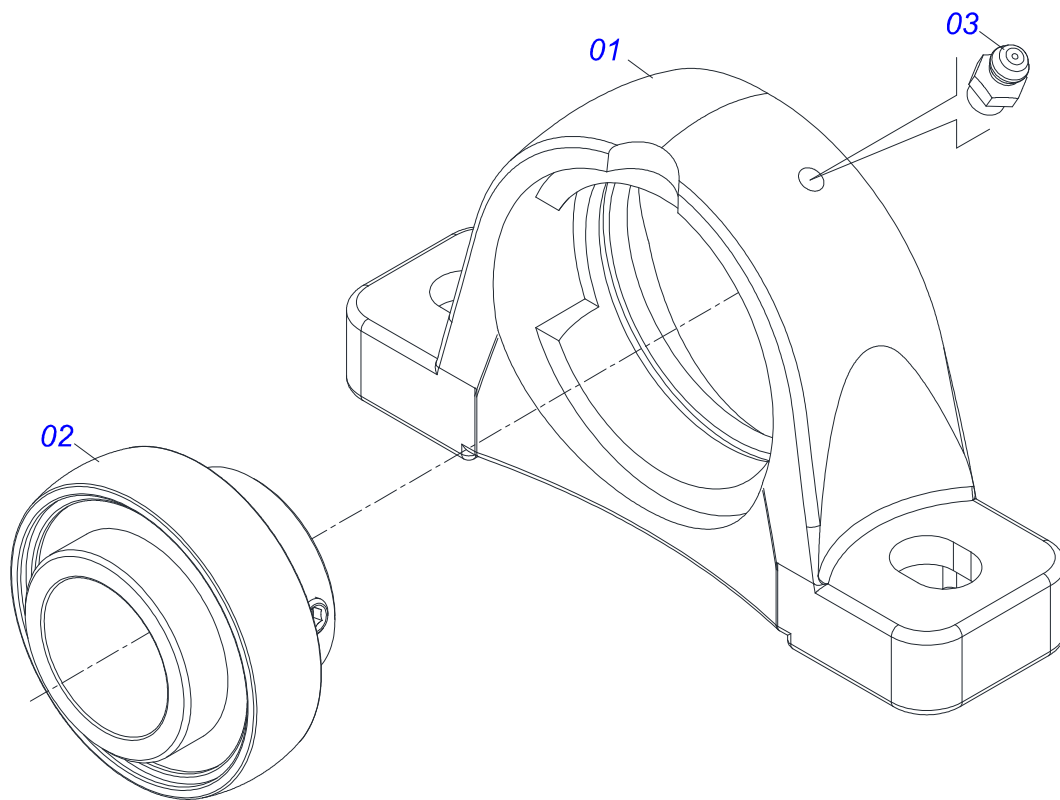
Artículo	Código	Descripción	Ver Pág.	QT
01	0502040767	CUERPO EJES MANDRIL	01	01
02	0503010554	TUERCA FIJA KM- 16	01	01
03	0503010553	ARANDELA DE BLOQUEO	01	01
04	0502012463	CARRETE 3 CANALES 210	01	01
05	0503010095	RETENES 01103-B	02	02
06	0503014559	RODAMIENTO	02	02
07	0503014560	RETENES	01	01
08	0502012461	CUERPO DEL MANDRIL	01	01
09	0551015956	ARANDELA PLANA	01	01
10	0503014558	ANILLO TENSOR 502135 (PARA AGUJERO)	01	01
11	0503010003	GRASERA 1845 3/8	01	01
12	0502040768	BUJE REGULAJE	01	01
13	0551015954	ARANDELA	01	01
14	0503010751	TORNILLO 3/8" UNC X 1.1/4"	02	02
15	0503010026	TUERCA 3/8	02	02
16	0501018488	CHAVETA CUADRADO 3/8" X 80	02	02
17	0503010002	GRASERA 1800	02	02



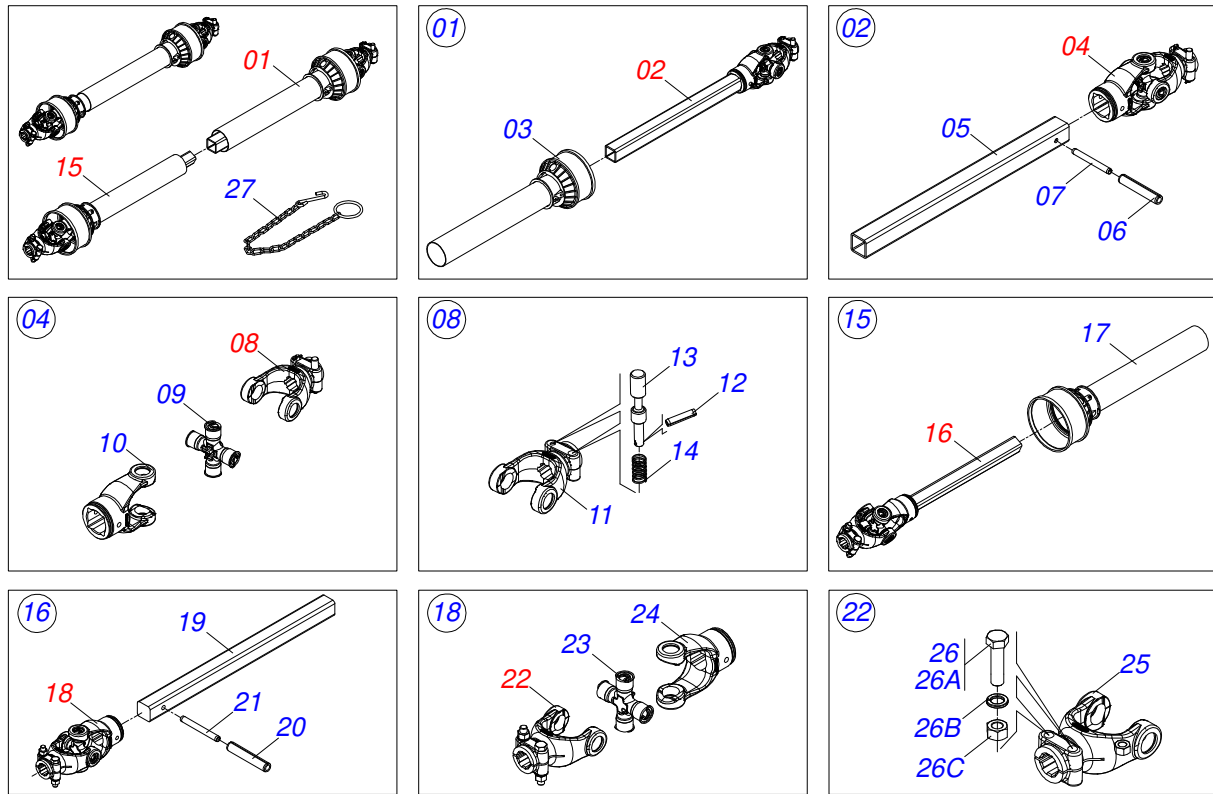
Artículo	Código	Descripción	Ver Pág.	QT
01	0502040766	CUERPO EJES MANDRIL	01	
02	0503010554	TUERCA FIJA KM- 16	02	
03	0503010553	ARANDELA DE BLOQUEO	01	
04	0502012463	CARRETE 3 CANALES 210	01	
05	0503010095	RETENES 01103-B	02	
06	0503014559	RODAMIENTO	02	
07	0503014560	RETENES	01	
08	0502012461	CUERPO DEL MANDRIL	01	
09	0551015956	ARANDELA PLANA	01	
10	0503014558	ANILLO TENSOR 502135 (PARA AGUJERO)	01	
11	0503010003	GRASERA 1845 3/8	01	
12	0502040768	BUJE REGULAJE	01	
13	0551015955	BUJE 84 X 105 X 82,6	01	
14	0503010751	TORNILLO 3/8" UNC X 1.1/4"	02	
15	0503010026	TUERCA 3/8	02	
16	0501018488	CHAVETA CUADRADO 3/8" X 80	02	
17	0503010002	GRASERA 1800	01	



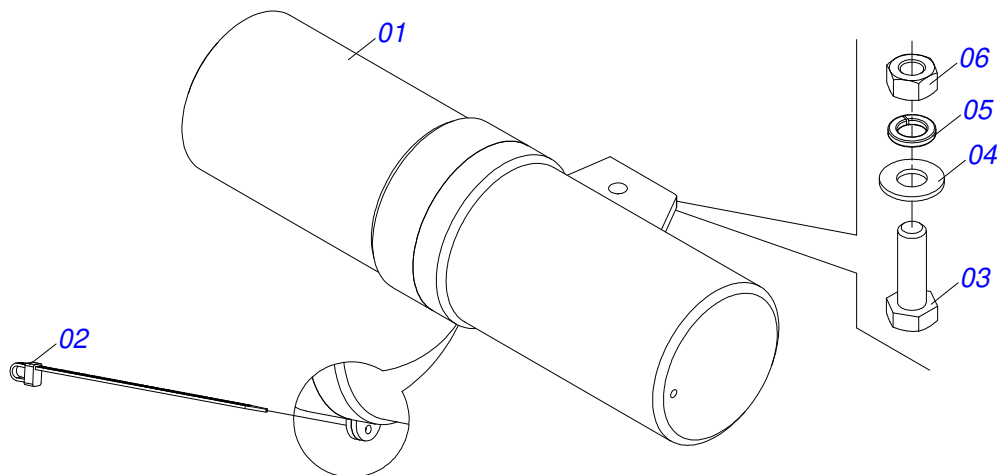
Artículo	Código	Descripción	Ver Pág.	QT
01	0501052516	TERMINAL T6-60 C/TORNILLO		02
01A	0502010830	TERMINAL 6-60 ESTRIADO 1.3/8 CC56		02
01B	0501047756	CONJUNTO PIEZAS 1/2"UNC X 3"		02
01Ba	0503010479	TORNILLO		02
01Bb	0503010019	ARANDELA PRESION 1/2"		02
01Bc	0503010060	TUERCA HEXAGONAL 1/2 UNC G.5 ZN		02
02	0503010837	CRUCETA CARDAN		01



Artículo	Código	Descripción	Ver Pág.	QT
01	0503010596	CAJA CHUMACERA		01
02	0503010597	RODAMIENTO AUTOC		01
03	0503010691	GRASERA 1/4" NF		01



Artículo	Código	Descripción	Ver Pág.	QT
01	0501051705	JUNTA UNIVERSAL C/ CUPLA/PROTECCION	01	01
02	0501051707	JUNTA UNIVERSAL C/ CUPLA	01	01
03	0503012084	PROTECCION PARA JUNTA UNIV Y CUPLA	01	01
04	0501051708	JUNTA UNIVERSAL	01	01
05	0511010332	BUJE CUADRADA 45,2/45,3	01	01
06	0503010843	PASADOR TENSION 10 X 85	01	01
07	0503011878	PASADOR TENSION 6 X 85	01	01
08	0501050334	TERMINAL 1-60 C/ ENGANCHE	01	01
09	0503010837	CRUCETA CARDAN	01	01
10	0502011422	TERMINAL 2-60 C/ CANAL CC51C	01	01
11	0502010568	TERMINAL 1-60 ESTRIADO 1.3/8" CC-50	01	01
12	0503010838	PASADOR TENSION 3 X 20	02	02
13	0503037375	ALFILER ENGANCHE RÁPIDO	02	02
14	0503030518	RESORTE COMPRESION 13 X 25 X 1,2	02	02
15	0501051706	JUNTA UNIVERSAL C/ EJE/PROTECCION	01	01
16	0501051709	JUNTA UNIVERSAL C/ EJE	01	01
17	0503012085	PROTECCION PARA JUNTA UNIV Y EJE	01	01
18	0501051710	JUNTA UNIVERSAL	01	01
19	0511010326	EJE CUADRADO 36,51 X 600	01	01
20	0503011069	PASADOR TENSION 10 X 70	01	01
21	0503011805	PASADOR TENSION 6 X 70	01	01
22	0501052516	TERMINAL T6-60 C/TORNILLO	01	01
23	0503010837	CRUCETA CARDAN	01	01
24	0502011424	TERMINAL 3-60 C/ CANAL	01	01
25	0502010830	TERMINAL 6-60 ESTRIADO 1.3/8 CC56	01	01
26	0501047756	CONJUNTO PIEZAS 1/2"UNC X 3"	02	02
26a	0503010479	TORNILLO	01	01
26b	0503010019	ARANDELA PRESION 1/2"	01	01
26c	0503010060	TUERCA HEXAGONAL 1/2 UNC G.5 ZN	01	01
27	0503012023	CADENA PROTECCION	02	02



Artículo	Código	Descripción	Ver Pág.	QT
01	0503060100	PUERTA MANUAL INSTRUCCIONES		01
02	0503010267	ABRAZADERA NYLON		01
03	0503010363	TORNILLO 5/16 UNC X 1 C S G.2 ZN		01
04	0501010694	ARANDELA PLANA		01
05	0503010179	ARANDELA PRESION 5/16 ZN 1K01528		01
06	0503010337	TUERCA 5/16		01
07	0511033525	BOLSA CON MANUAL DE INSTRUCCIONES		01



civemasa

Publicaciones Técnicas | Elaboración y Revisión
ALESSANDRA PATRICIA KAWAHARA CARRILI

www.civemasa.com.br

