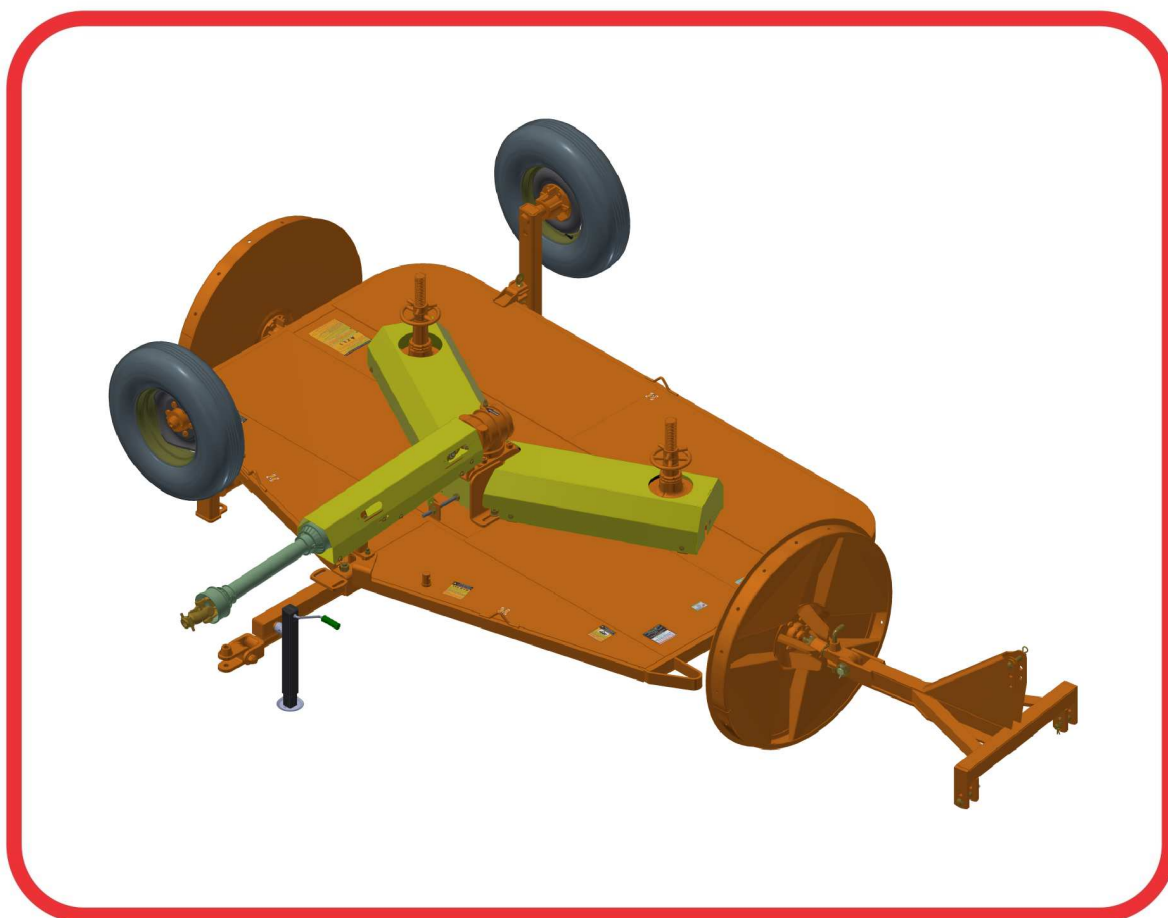


CATÁLOGO DE PIEZAS

CORTADORAS ROTATIVAS

RTCOAC2 3400 TRANSPORTE LONGITUDINAL

Código: 0501092587



Serie: S-0510

Rev.: 00

Fecha Rev.: SETEMBRO/2019

PIEZAS ORIGINALES
CIVEMASA

civemasa

PRODUCTOS

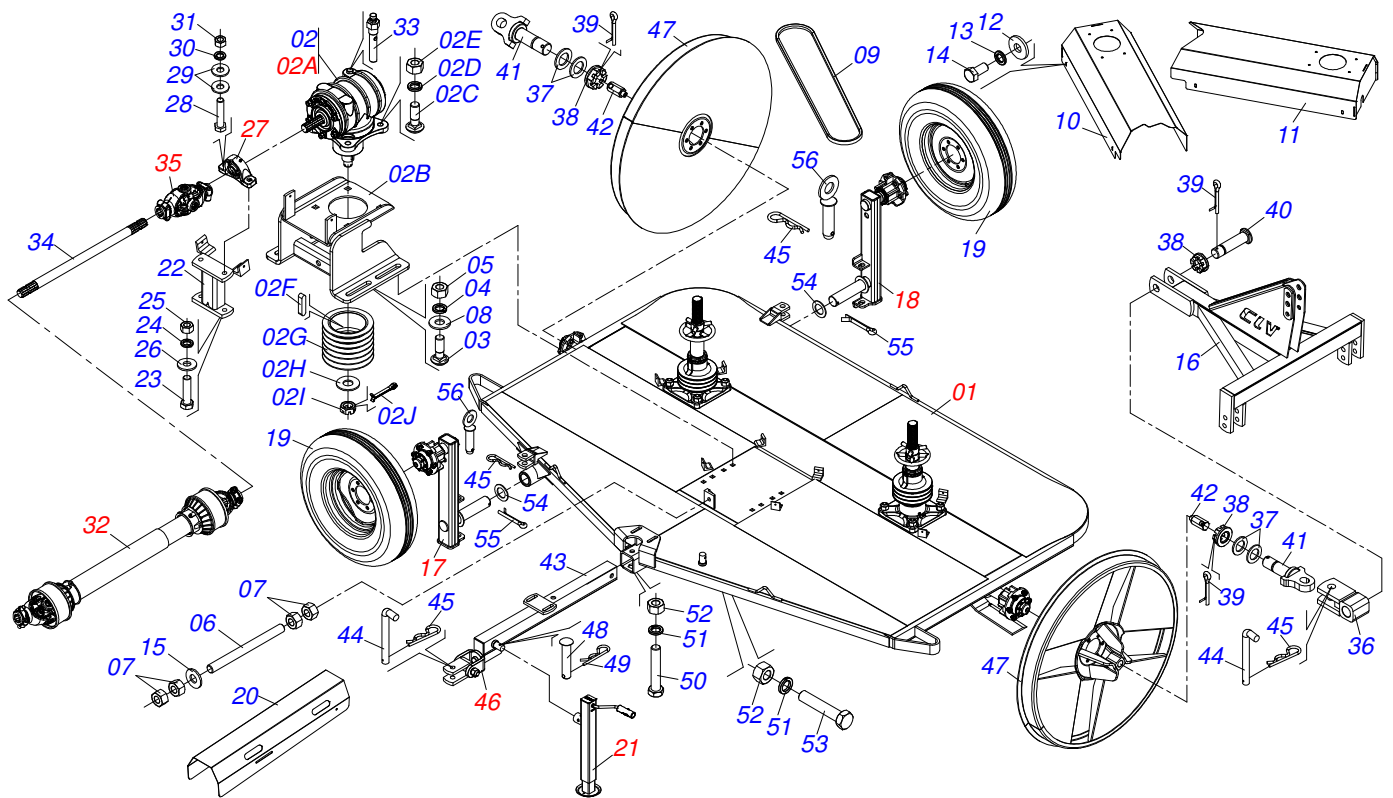
Código	Descripción
0121580005	RTCOAC2 3400 TRANSP LONGIT ENG GIRAT S-0510

ATENCIÓN: **IMPORTANTE**

*CIVEMASA SE RESERVA EL DERECHO DE PERFECCIONAR Y/O MODIFICAR LAS CARACTERÍSTICAS TÉCNICAS DE SUS PRODUCTOS, SIN LA OBLIGACIÓN DE PROCEDER CON LOS YA COMERCIALIZADOS Y SIN CONOCIMIENTO PREVIO DEL DISTRIBUIDOR AUTORIZADO O DEL CONSUMIDOR.
LOS DIBUJOS SON SOLO ILUSTRATIVOS.*

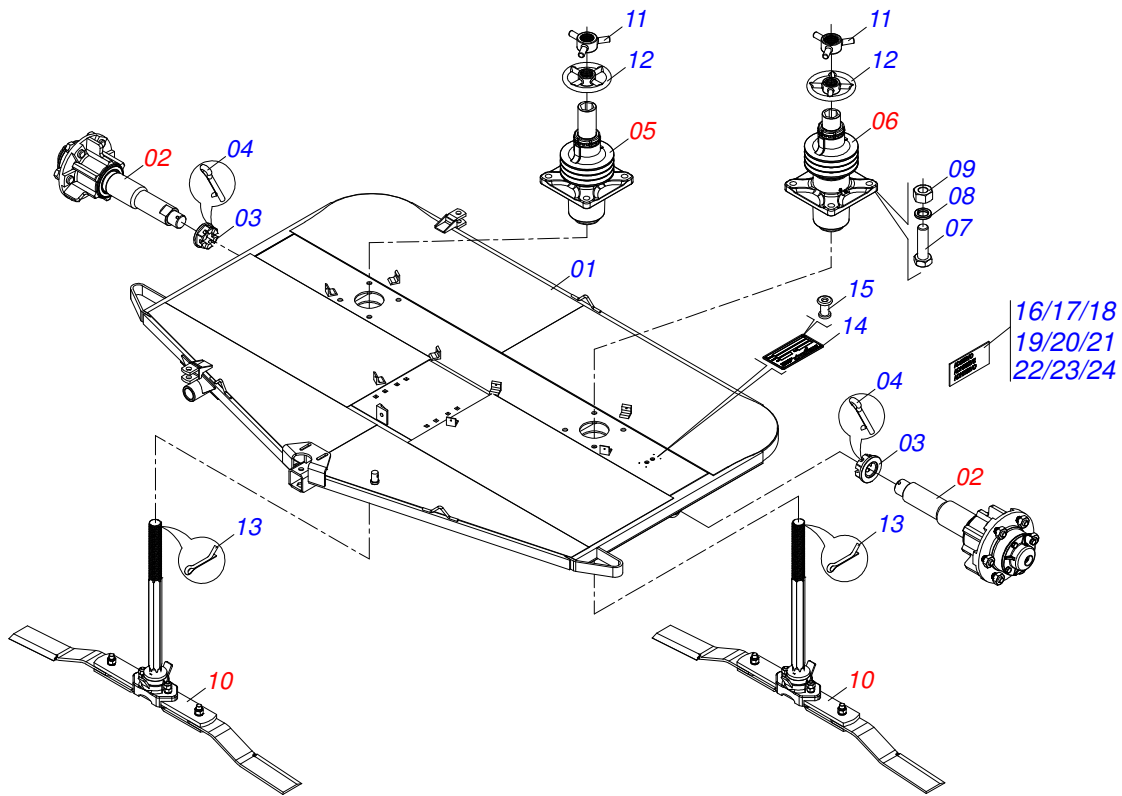
INDICE

0909092429	CHASIS COMPLETO	1
0521050857	CHASIS SEMI MONTADO	2
0501051634	RODADO SIN NEUMATICO	3
0511046006	MANDRIL BAJO	4
0511046007	MANDRIL COMPLETO	5
0501057738	SOPORTE CORTADORAS	6
0501051632	RODADO DER S/NEUMATICO	7
0501051633	RODADO IZQ S/NEUMATICO	8
0503060091	RUEDA CON NEUM 750 X 16-10L COMPLETO	9
0503062157	GATO COMPLETO	10
0501044307	CHUMACERA AGR-COLA COMPL	11
0501047952	CARDAN 60 X 600 CON PROTECCION	12
0501044065	JUNTA UNIVERSAL	13
0511058163	ENGANCHE	14

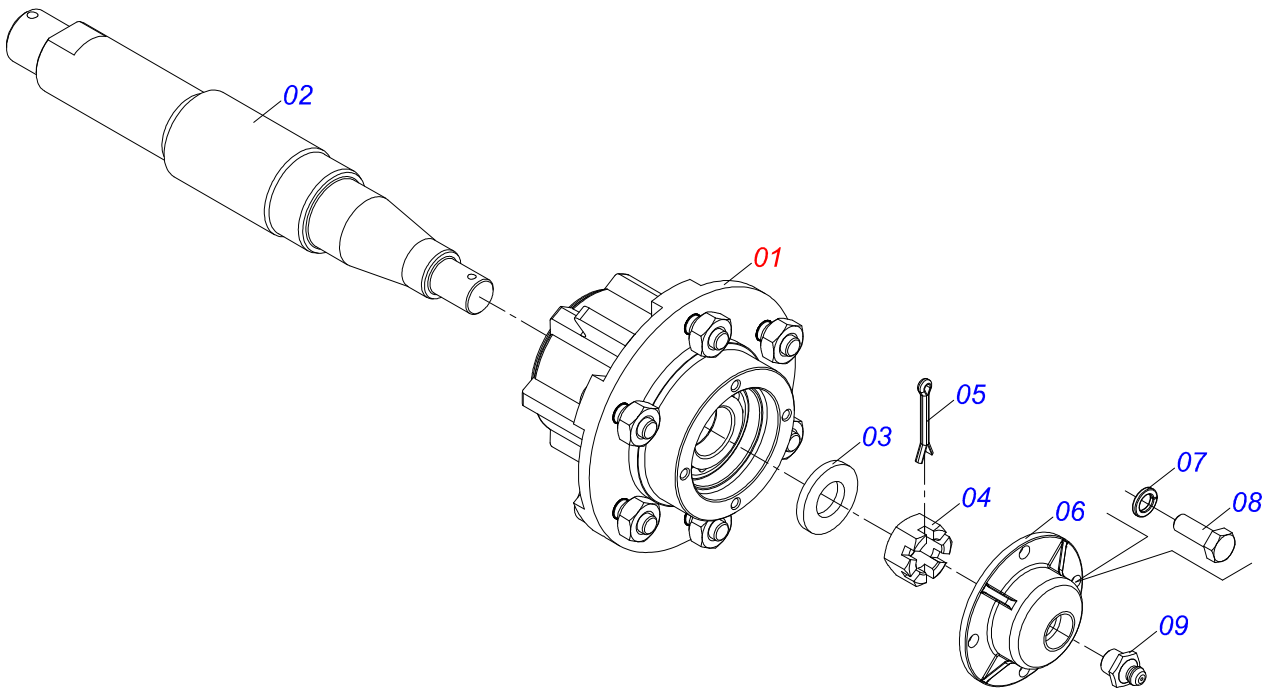


Artículo	Código	Descripción	Ver Pág.	QT
01	0521050857	CHASIS SEMI MONTADO	2	01
02	0501052026	MULTIPLICADOR CON SOPORTE CARRETE		01
02A	0501046851	MULTIPLICADOR		01
02B	0501068587	SOPORTE MULTIPLICADOR		01
02C	0511018358	TORNILLO 3/4" UNC X 2.1/4" 7MM		04
02D	0503011442	ARANDELA PRESION 3/4"		04
02E	0503010014	TUERCA 3/4" UNC		04
02F	0501010536	CHAVETA CUADRADO		02
02G	0502011378	CARRETE 6 CANALES X 190 X 50		01
02H	0561015762	ARANDELA PLANA		01
02I	0503011052	TUERCA CASTILLO 1.1/4" UNF X 19,5		01
02J	0503010131	PASADOR ABIERTO 3/16 X 1.1/2		01
03	0501017305	TORNILLO 3/4" UNC X 2.1/4"		04
04	0503010023	ARANDELA PRESION		04
05	0503010014	TUERCA 3/4" UNC		04
06	0501013451	CUERPO DEL ESTIRADOR 282		01
07	0503010014	TUERCA 3/4" UNC		04
08	0501010322	ARANDELA PLANA 20.50 X 46 X 4.75		04
09	0503010924	CORREA C-96		06
10	0531017932	CAPA PROTECCIÓN DER CORREAS		01
11	0531017933	CAPA PROTECCIÓN IZQUIERDA CORREAS		01
12	0501010984	ARANDELA PLANA		08
13	0503010025	ARANDELA PRESION 3/8		08
14	0503010256	TORNILLO 3/8" UNC X 3/4"		08
15	0501010322	ARANDELA PLANA 20.50 X 46 X 4.75		01
16	0501068348	CABEZAL TRANSP LONGIT		01
17	0501051632	RODADO DER S/NEUMATICO	7	01
18	0501051633	RODADO IZQ S/NEUMATICO	8	01
19	0503060091	RUEDA CON NEUM 750 X 16-10L COMPLETO	9	02
20	0561017689	CUBIERTA DE PROTECCIÓN DELANTERA		01
21	0503062157	GATO COMPLETO	10	01

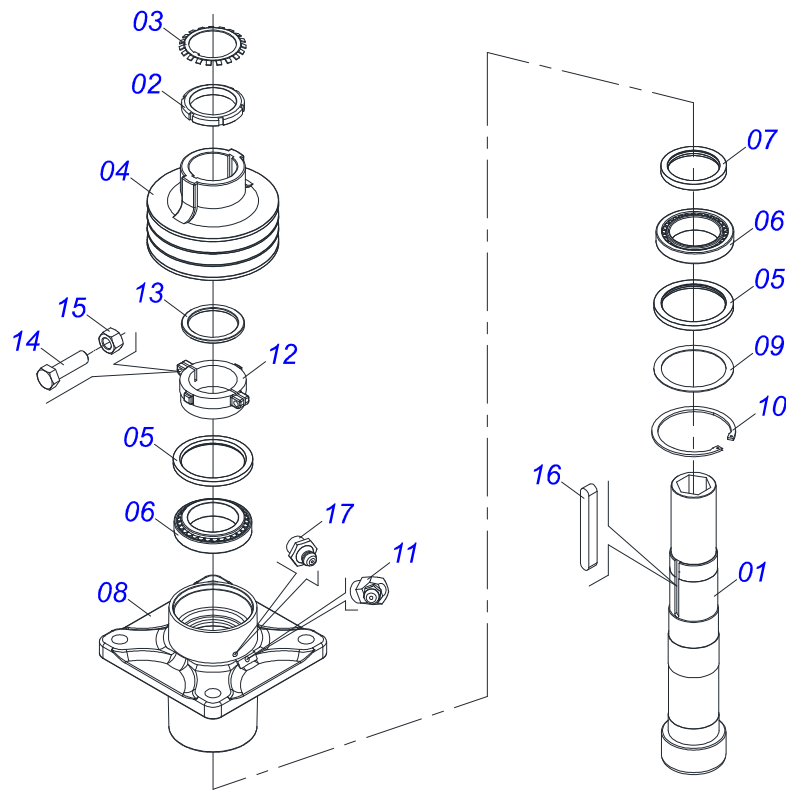
Artículo	Código	Descripción	Ver Pág.	QT
22	0501061174	SOPORTE CHUMACERA		01
23	0503010233	TORNILLO 5/8 UNC X 2.1/2		02
24	0503010027	ARANDELA PRESION		02
25	0503010013	TUERCA 5/8		02
26	0501012140	ARANDELA PLANA		02
27	0501044307	CHUMACERA AGR-COLA COMPL	11	01
28	0503010734	TORNILLO 1/2" UNC X 2.1/2"		02
29	0511017302	ARANDELA PLANA 13.5 X 32.5 X 3.00		04
30	0503010019	ARANDELA PRESION 1/2"		06
31	0503010060	TUERCA 1/2" UNC		06
32	0501047952	CARDAN 60 X 600 CON PROTECCION	12	01
33	0501110186	INDICADOR NIVEL MENOR ACEITE		01
34	0561017688	EJE TRANSMISIÓN 620		01
35	0501044065	JUNTA UNIVERSAL	13	01
36	0521061978	COMPLEMENTO CABEZAL		01
37	0501012916	ARANDELA PLANA 38,50 X 66 X 4,75 ZN		05
38	0501011301	TUERCA 1.1/2 UNC 6FPP 2.5/16		03
39	0503010010	PASADOR ABIERTO 1/4 X 2.1/2		03
40	0521014542	EJE UNION 1.1/2 UNC X 147		01
41	0521061981	ENGANCHE TRASERO		02
42	0571013086	PROLONGADOR DE LA GRASERA (40)		02
43	0511068803	CABEZAL ROAT2		01
44	0521010453	EJE UNION L		02
45	0503031035	PASADOR ABIERTO 6 X 88		05
46	0511058163	ENGANCHE	14	01
47	0521061982	RUEDA ANILLO SOPORTE ENGANCHE		02
48	0521010549	EJE UNION		01
49	0503030168	PASADOR ABIERTO 3 X 50		01
50	0501010372	TORNILLO 1" UNC X 5.1/2"		01
51	0503010012	ARANDELA PRESION 1"		01
52	0501010059	TUERCA 1.5/8		01
53	0501010392	TORNILLO 1" UNC X 5"		01
54	0501017579	ARANDELA PLANA		02
55	0503010073	PASADOR ABIERTO 3/8 X 3.1/2		02
56	0501060627	EJE UNION		02



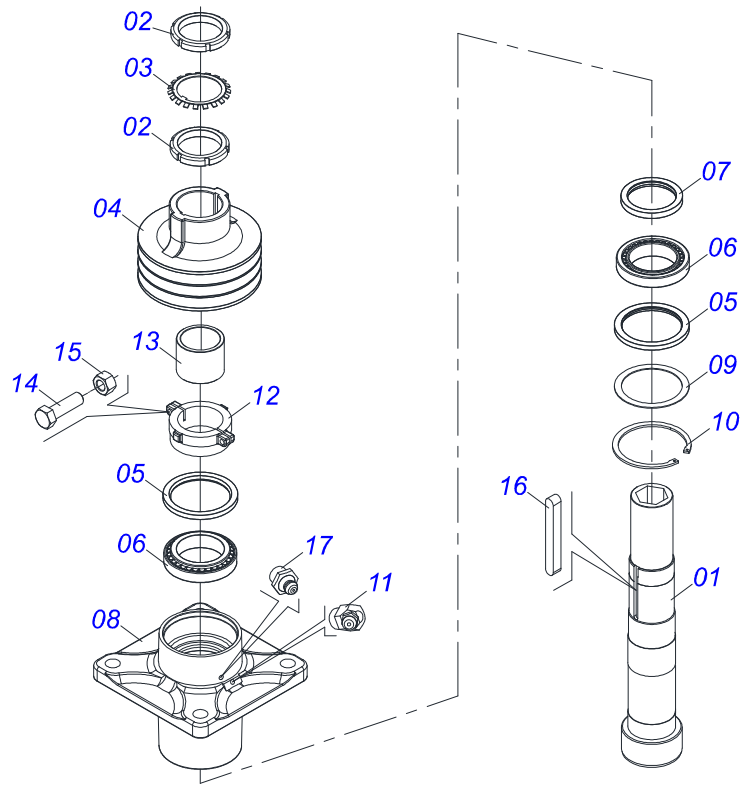
Artículo	Código	Descripción	Ver Pág.	QT
01	0521067718	CHASIS		01
02	0501051634	RODADO SIN NEUMATICO	3	02
03	0501011301	TUERCA 1.1/2 UNC 6FPP 2.5/16		02
04	0503010010	PASADOR ABIERTO 1/4 X 2.1/2		02
05	0511046006	MANDRIL BAJO	4	01
06	0511046007	MANDRIL COMPLETO	5	01
07	0501010372	TORNILLO 1" UNC X 5.1/2"		08
08	0503011438	ARANDELA PRESION		08
09	0501010059	TUERCA 1.5/8		08
10	0501057738	SOPORTE CORTADORAS	6	02
11	0502012459	VOLANTE ROAT2		02
12	0502012460	VOLANTE TRABA		02
13	0503010534	PASADOR ABIERTO 3/8 X 2.1/2		02
14	0503034004	ETIQUETA DE IDENTIFICACIÓN DE ALUMINIO		01
15	0503010001	REMACHE POP		04
16	0503031427	ETIQUETA ADHESIVA ATENCIÓN		01
17	0503031428	ETIQUETA ADHESIVA ATENCIÓN		01
18	0503033647	EMBLEMA APROBADO		01
19	0503031930	ETIQUETA ADHESIVA		01
20	0503031931	ETIQUETA ADHESIVA		01
21	0503032949	ETIQUETA ADHESIVA		01
22	0503031127	ETIQUETA ADHESIVA RESPIRO		01
23	0503034356	ETIQUETA ADHESIVA		01
24	0503034354	ADHESIVE		01



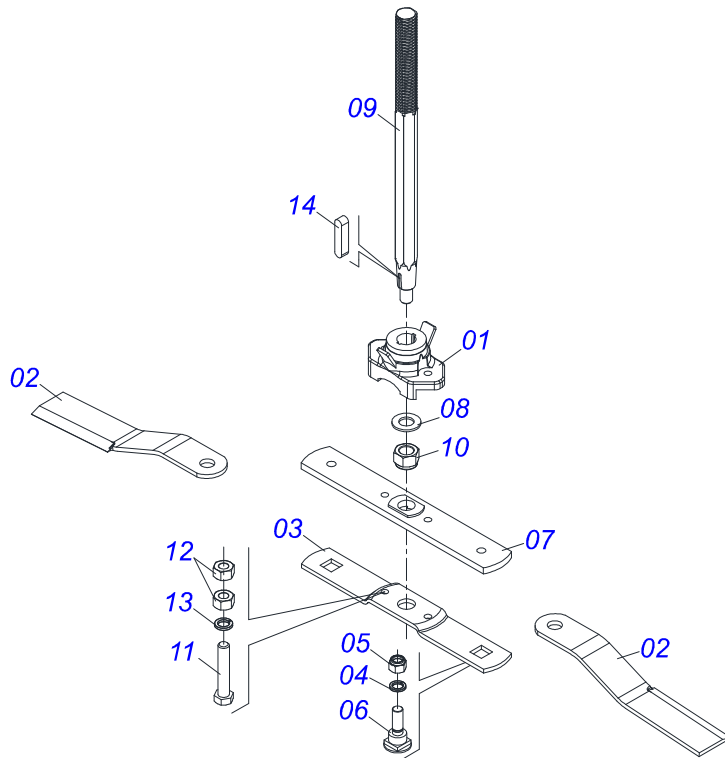
Artículo	Código	Descripción	Ver Pág.	QT
01	0501051142	CAJA RODADO CON RODILLO		01
02	0521010821	EJE 63,50 X 420		01
03	0501016545	ARANDELA PLANA		01
04	0503030009	TUERCA CASTILLO 1		01
05	0503010018	PASADOR ABIERTO 5/32 X 1.1/2		01
06	0502020591	TAPA PROTECCION		01
07	0503011444	ARANDELA PRESION		04
08	0503010358	TORNILLO 5/16 UNC X 7/8		04
09	0503010002	GRASERA 1800		01



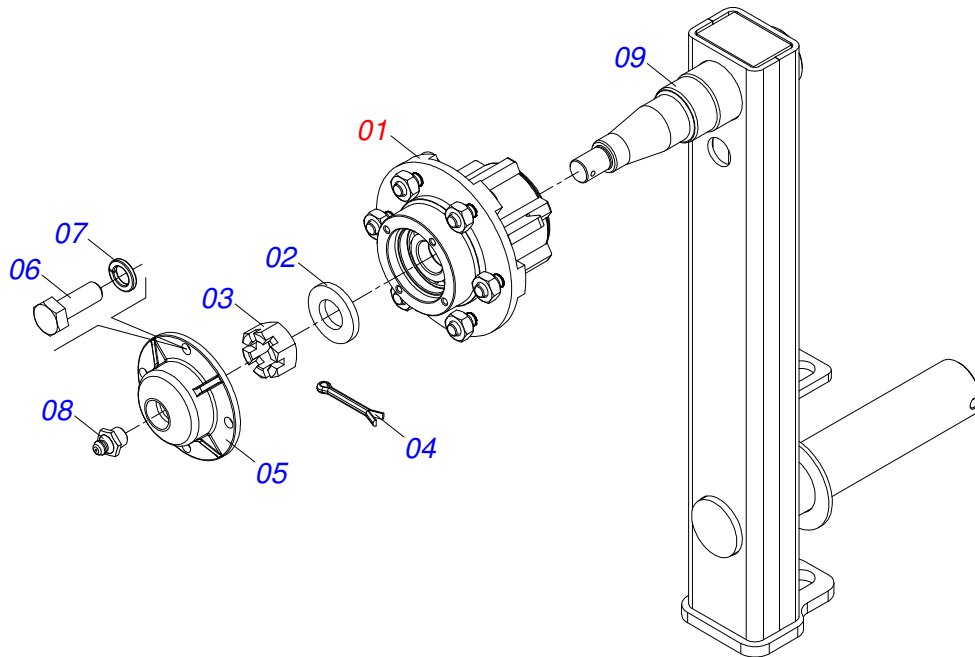
Artículo	Código	Descripción	Ver Pág.	QT
01	0502040767	CUERPO EJES MANDRIL	01	01
02	0503010554	TUERCA FIJA KM- 16	01	01
03	0503010553	ARANDELA DE BLOQUEO	01	01
04	0502012463	CARRETE 3 CANALES 210	01	01
05	0503010095	RETENES 01103-B	02	02
06	0503014559	RODAMIENTO	02	02
07	0503014560	RETENES	01	01
08	0502012461	CUERPO DEL MANDRIL	01	01
09	0551015956	ARANDELA PLANA	01	01
10	0503014558	ANILLO TENSOR 502135 (PARA AGUJERO)	01	01
11	0503010003	GRASERA 1845 3/8	01	01
12	0502040768	BUJE REGULAJE	01	01
13	0551015954	ARANDELA	01	01
14	0503010751	TORNILLO 3/8" UNC X 1.1/4"	02	02
15	0503010026	TUERCA 3/8	02	02
16	0501018488	CHAVETA CUADRADO 3/8" X 80	02	02
17	0503010002	GRASERA 1800	02	02



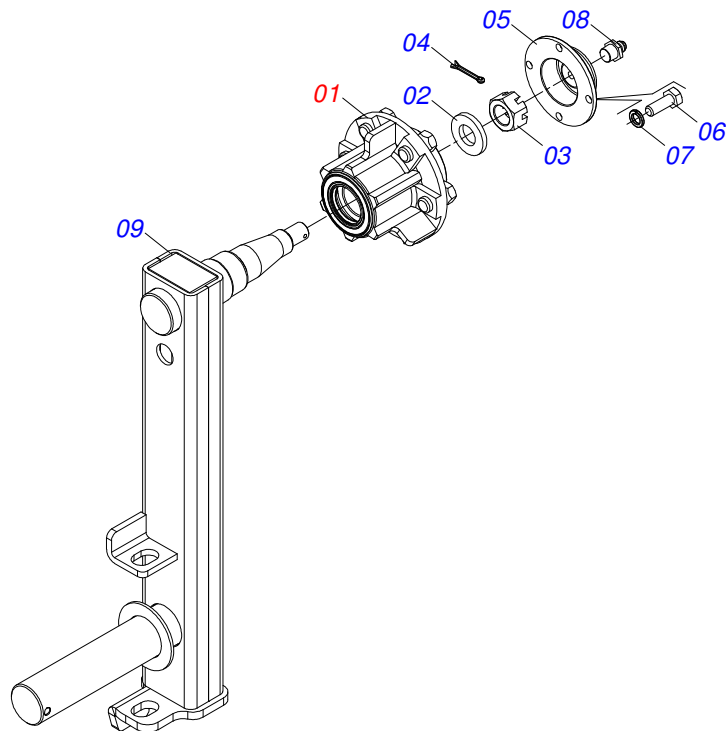
Artículo	Código	Descripción	Ver Pág.	QT
01	0502040766	CUERPO EJES MANDRIL	01	
02	0503010554	TUERCA FIJA KM- 16	02	
03	0503010553	ARANDELA DE BLOQUEO	01	
04	0502012463	CARRETE 3 CANALES 210	01	
05	0503010095	RETENES 01103-B	02	
06	0503014559	RODAMIENTO	02	
07	0503014560	RETENES	01	
08	0502012461	CUERPO DEL MANDRIL	01	
09	0551015956	ARANDELA PLANA	01	
10	0503014558	ANILLO TENSOR 502135 (PARA AGUJERO)	01	
11	0503010003	GRASERA 1845 3/8	01	
12	0502040768	BUJE REGULAJE	01	
13	0551015955	BUJE 84 X 105 X 82,6	01	
14	0503010751	TORNILLO 3/8" UNC X 1.1/4"	02	
15	0503010026	TUERCA 3/8	02	
16	0501018488	CHAVETA CUADRADO 3/8" X 80	02	
17	0503010002	GRASERA 1800	01	



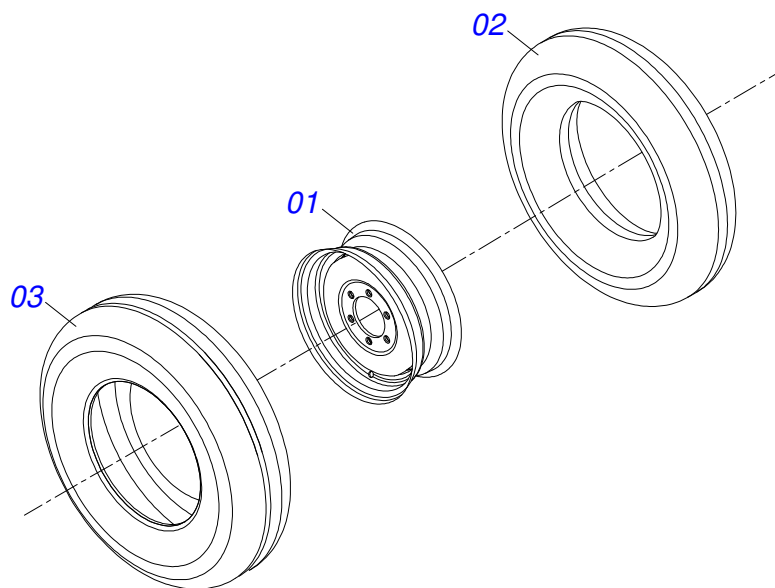
Artículo	Código	Descripción	Ver Pág.	QT
01	0502012453	BRIDA SOPORTE		01
02	0622400054	CUCHILLAS 622 X 100 X 12 CS		02
03	0561017369	SOPORTE INFERIOR CUCHILLAS		01
04	0503011447	ARANDELA PRESION		02
05	0503010812	TUERCA 7/8		02
06	0511019000	TORNILLO		02
07	0561017307	BASE SUPERIOR SOPORTE		01
08	0501017779	ARANDELA PLANA		01
09	0551015952	EJE FIJADOR SOPORTE		01
10	0503010817	TUERCA 1.1/4		01
11	0503011328	TORNILLO 3/4 UNC X 4		02
12	0503010014	TUERCA 3/4" UNC		04
13	0503011442	ARANDELA PRESION 3/4"		02
14	0501010536	CHAVETA CUADRADO		02



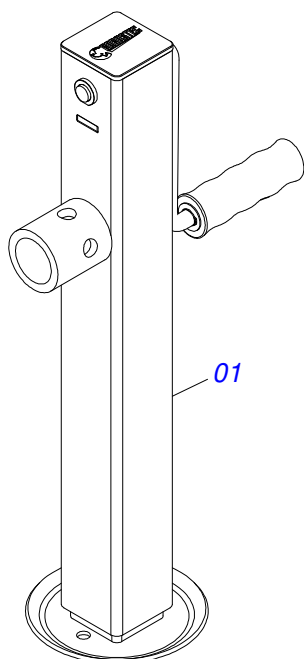
Artículo	Código	Descripción	Ver Pág.	QT
01	0501051142	CAJA RODADO CON RODILLO		01
02	0501016545	ARANDELA PLANA		01
03	0503030009	TUERCA CASTILLO 1		01
04	0503010018	PASADOR ABIERTO 5/32 X 1.1/2		01
05	0502020591	TAPA PROTECCION		01
06	0503010358	TORNILLO 5/16 UNC X 7/8		04
07	0503011444	ARANDELA PRESION		04
08	0503010002	GRASERA 1800		01
09	0501069088	SOPORTE RODADO DERECHO		01



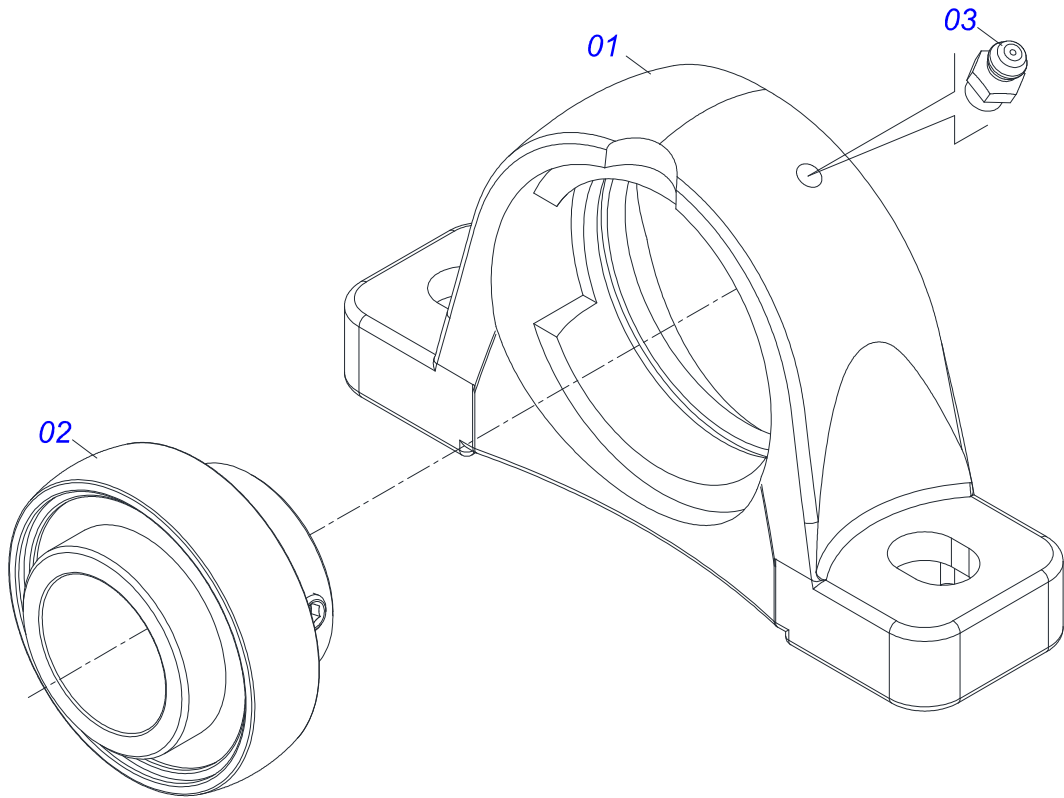
Artículo	Código	Descripción	Ver Pág.	QT
01	0501051142	CAJA RODADO CON RODILLO		01
02	0501016545	ARANDELA PLANA		01
03	0503030009	TUERCA CASTILLO 1		01
04	0503010018	PASADOR ABIERTO 5/32 X 1.1/2		01
05	0502020591	TAPA PROTECCION		01
06	0503010358	TORNILLO 5/16 UNC X 7/8		04
07	0503011444	ARANDELA PRESION		04
08	0503010002	GRASERA 1800		01
09	0501069089	SOPORTE RODADO IZQUIERDO		01



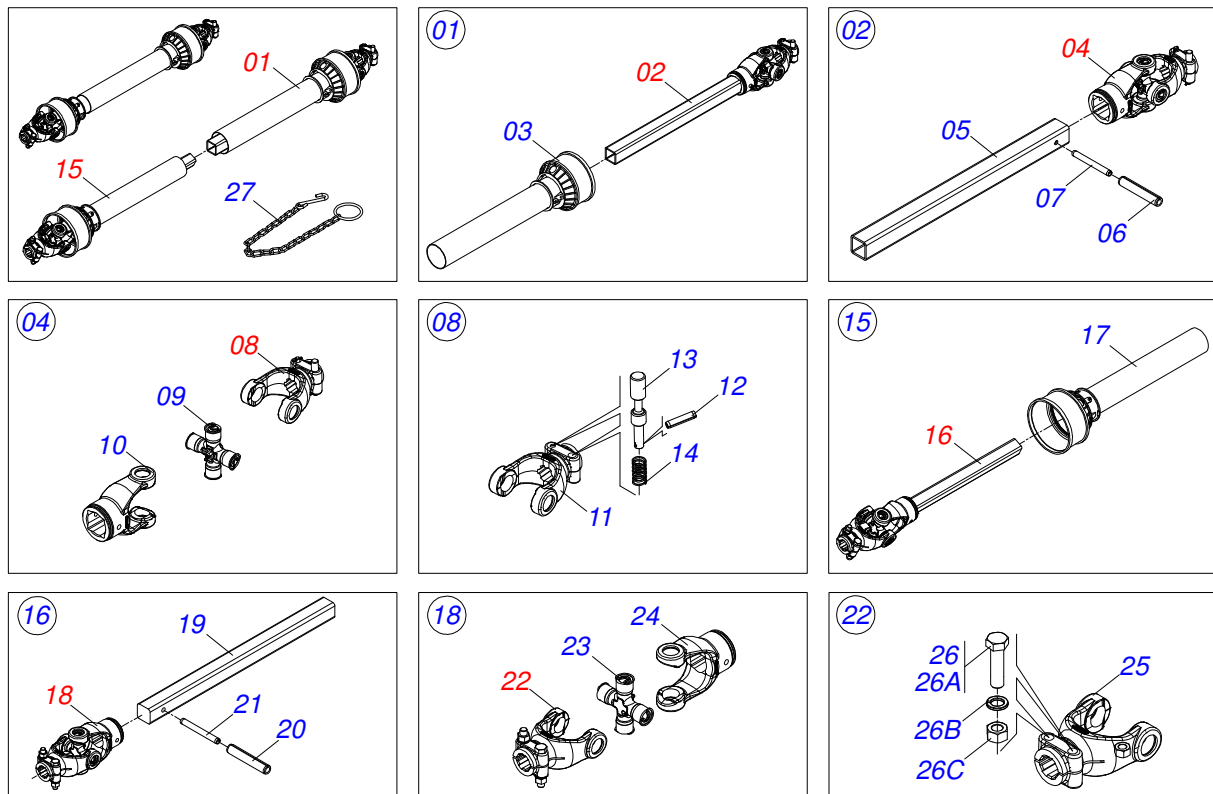
Artículo	Código	Descripción	Ver Pág.	QT
01	0503010893	RUEDA		01
02	0503010033	CAMARA AIRE 7.50 X 16		01
03	0503010120	NEUMATICO 7.50X 16 -10LONAS		01



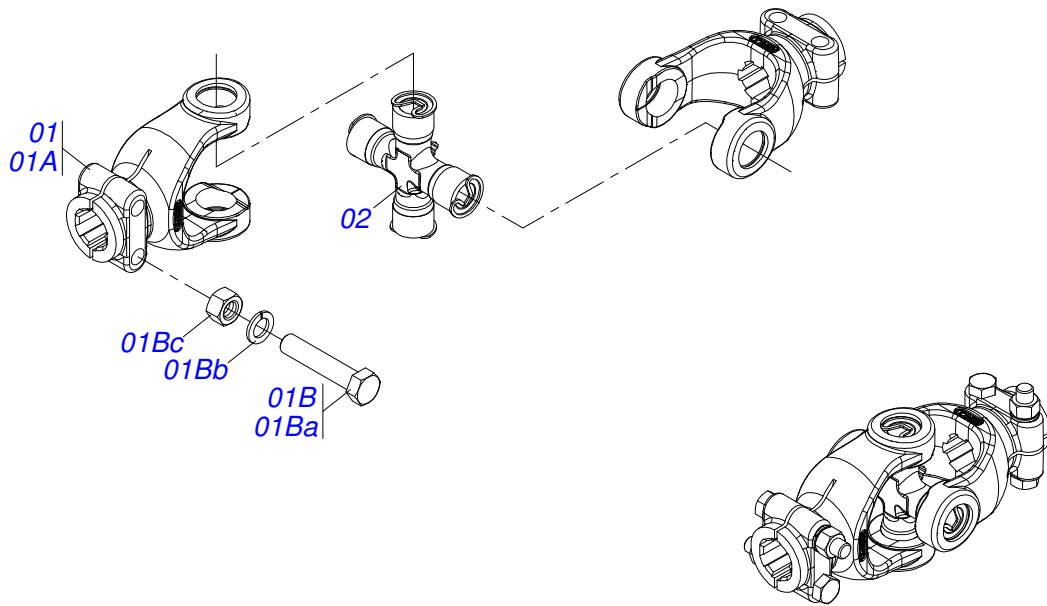
Artículo	Código	Descripción	Ver Pág.	QT
01	0503062157	GATO COMPLETO	10	01



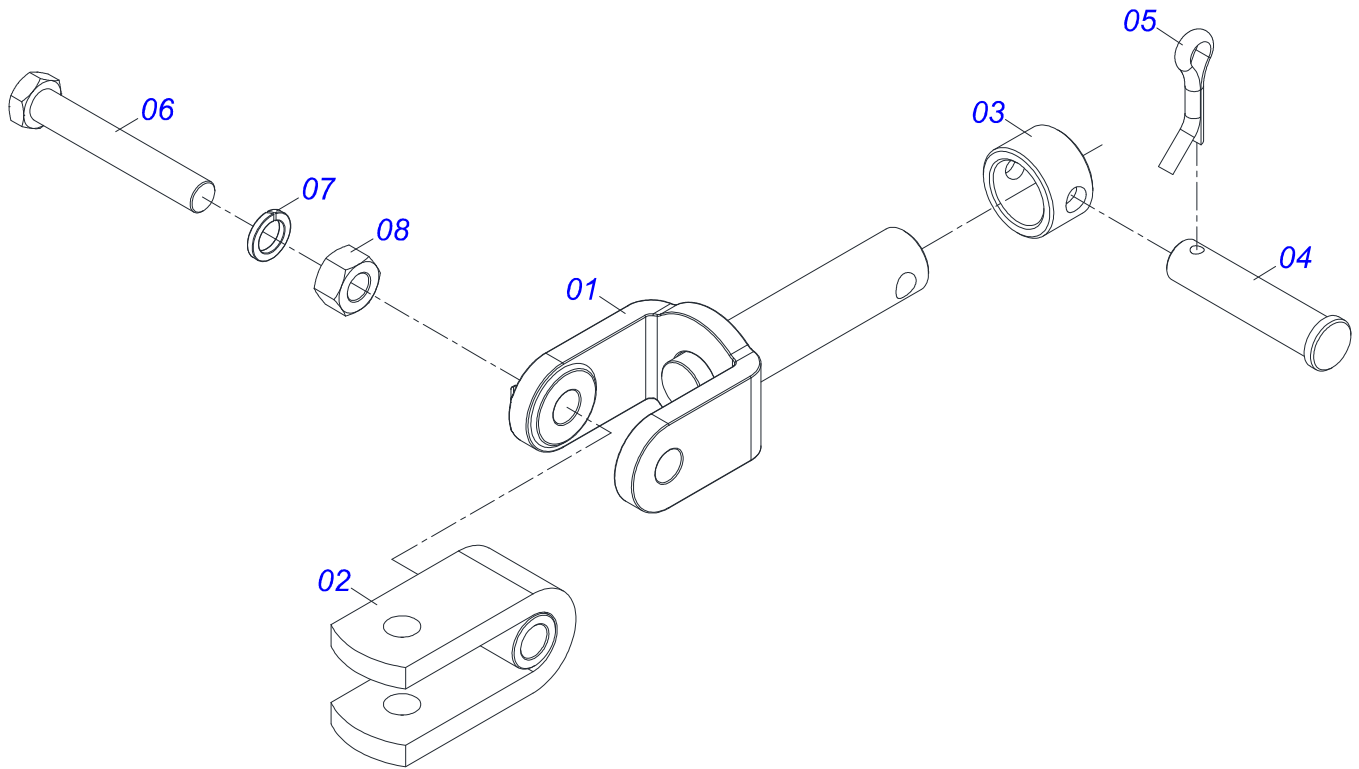
Artículo	Código	Descripción	Ver Pág.	QT
01	0503010596	CAJA CHUMACERA		01
02	0503010597	RODAMIENTO AUTOC		01
03	0503010691	GRASERA 1/4" NF		01



Artículo	Código	Descripción	Ver Pág.	QT
01	0501051705	JUNTA UNIVERSAL C/ CUPLA/PROTECCION	01	01
02	0501051707	JUNTA UNIVERSAL C/ CUPLA	01	01
03	0503012084	PROTECCION PARA JUNTA UNIV Y CUPLA	01	01
04	0501051708	JUNTA UNIVERSAL	01	01
05	0511010332	BUJE CUADRADA 45,2/45,3	01	01
06	0503010843	PASADOR TENSION 10 X 85	01	01
07	0503011878	PASADOR TENSION 6 X 85	01	01
08	0501050334	TERMINAL 1-60 C/ ENGANCHE	01	01
09	0503010837	CRUCETA CARDAN	01	01
10	0502011422	TERMINAL 2-60 C/ CANAL CC51C	01	01
11	0502010568	TERMINAL 1-60 ESTRIADO 1.3/8" CC-50	01	01
12	0503010838	PASADOR TENSION 3 X 20	02	02
13	0503037375	ALFILER ENGANCHE RÁPIDO	02	02
14	0503030518	RESORTE COMPRESION 13 X 25 X 1,2	02	02
15	0501051706	JUNTA UNIVERSAL C/ EJE/PROTECCION	01	01
16	0501051709	JUNTA UNIVERSAL C/ EJE	01	01
17	0503012085	PROTECCION PARA JUNTA UNIV Y EJE	01	01
18	0501051710	JUNTA UNIVERSAL	01	01
19	0511010326	EJE CUADRADO 36,51 X 600	01	01
20	0503011069	PASADOR TENSION 10 X 70	01	01
21	0503011805	PASADOR TENSION 6 X 70	01	01
22	0501052516	TERMINAL T6-60 C/TORNILLO	01	01
23	0503010837	CRUCETA CARDAN	01	01
24	0502011424	TERMINAL 3-60 C/ CANAL	01	01
25	0502010830	TERMINAL 6-60 ESTRIADO 1.3/8 CC56	01	01
26	0501047756	CONJUNTO PIEZAS 1/2"UNC X 3"	02	02
26a	0503010479	TORNILLO 1/2" UNC X 3"	01	01
26b	0503010019	ARANDELA PRESION 1/2"	01	01
26c	0503010060	TUERCA 1/2" UNC	01	01
27	0503012023	CADENA PROTECCION JUNTA UNIV	02	02



Artículo	Código	Descripción	Ver Pág.	QT
01	0501052516	TERMINAL T6-60 C/TORNILLO		02
01A	0502010830	TERMINAL 6-60 ESTRIADO 1.3/8 CC56		02
01B	0501047756	CONJUNTO PIEZAS 1/2"UNC X 3"		02
01Ba	0503010479	TORNILLO 1/2" UNC X 3"		02
01Bb	0503010019	ARANDELA PRESION 1/2"		02
01Bc	0503010060	TUERCA 1/2" UNC		02
02	0503010837	CRUCETA CARDAN		01



Artículo	Código	Descripción	Ver Pág.	QT
001	0521066536	ENGANCHE		01
002	0521065106	U ENGANCHE TRATOR		01
003	0521010681	BUJE ENGANCHE TRACTOR		01
004	0521010639	EJE UNION		01
005	0503010571	PASADOR ABIERTO 1/4" X 1.1/2"		01
006	0501010060	TORNILLO 1 UNC X 6.1/3		01
007	0503011438	ARANDELA PRESION		01
008	0501010059	TUERCA 1.5/8		01



email: civemasa@civemasa.com.br

www.civemasa.com.br

fono: +55 16.3382.8222

Fax: +55 16.3382.8355

MARCHESAN IMPLEMENTOS E MÁQUINAS AGRÍCOLAS "TATU" S.A.

Av. Marchesan, 1979 - Casilla de Correos, 131 - Cep 15994-900 - Matão - Sp - Brasil

CNPJ 52.311.289/0001-63 | Inst. Est.441.000.151.114

Publicaciones Técnicas: Desarrollo

ALESSANDRA PATRICIA KAWAHARA CARRILI

Publicaciones Técnicas: Revisión

ALESSANDRA PATRICIA KAWAHARA CARRILI

Contactos Catálogo:

E-mail = jgaspari@marchesan.com.br

**PIEZAS ORIGINALES
CIVEMASA**

