

ROÇADEIRAS

RTCOAC2 3400 ENGATE GIRATORIO DM

Código: 0501092585
Série: S-0516
Revisão: 00
Data da Revisão: FEVEREIRO/2023

CATÁLOGO DE PEÇAS

CIVEMASA

PRODUTOS

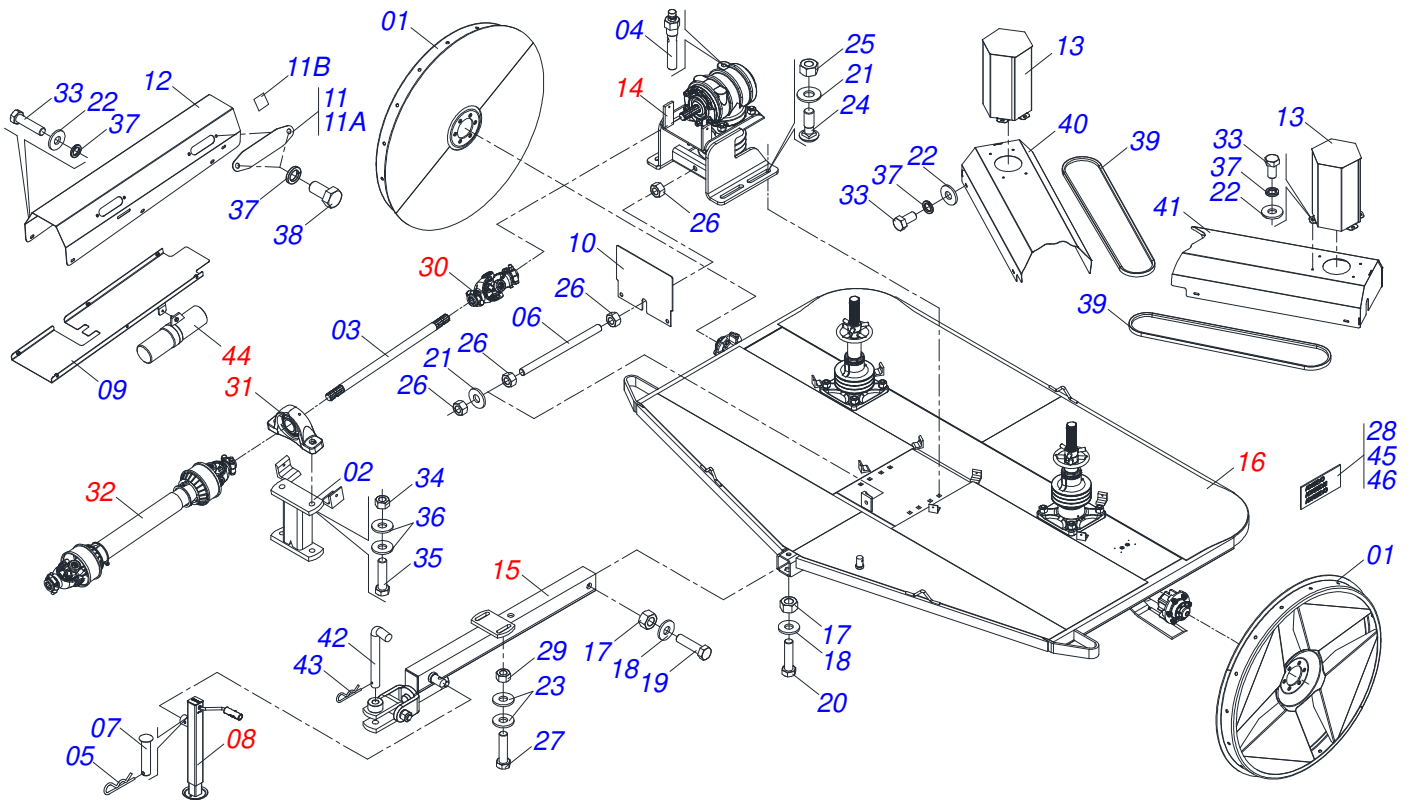
| Código | Descrição | |
|---------------|-----------------------------|------------|
| 0121580004C | RTCOAC2 3400 ENG GIR | EXP S-0516 |
| 0121580004 | RTCOAC2 3400 ENG GIR S-0516 | |

ATENÇÃO: IMPORTANTE

A CIVEMASA reserva o direito de aperfeiçoar e/ ou alterar as características técnicas de seus produtos, sem a obrigação de assim proceder com os já comercializados e sem conhecimento prévio da revenda ou do consumidor. As fotos e desenhos são meramente ilustrativos.

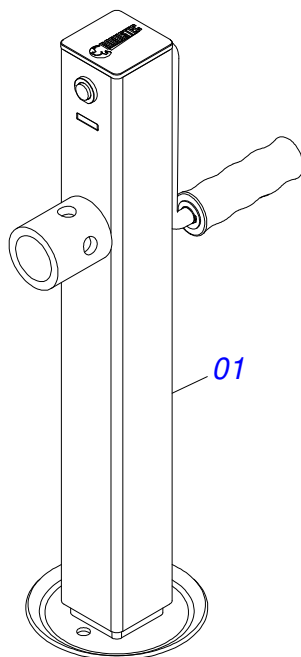
INDICE

| | | | |
|------------|---|-------|----|
| 0909095427 | CHASSI COMPLETO | | 1 |
| 0503062157 | MACACO COMPLETO (1259) ROBUSTEC | | 2 |
| 0501052026 | MULTIPLICADOR COM SUPORTE CARRETEL 6C 1.3/8 | | 3 |
| 0501046851 | MULTIPLICADOR VELOCIDADE MLE 1.3/8 | | 4 |
| 0511058519 | SEMI CABECALHO COM ENGATE GIRATORIO | | 5 |
| 0521050709 | CHASSI SEMI MONTADO | | 6 |
| 0501051634 | RODADO SEM PNEU | | 7 |
| 0501051142 | CAIXA RODADO COM ROLAMENTO | | 8 |
| 0511046006 | MANDRIL BAIXO | | 9 |
| 0511046007 | MANDRIL ALTO COMPLETO | | 10 |
| 0501057738 | SUPORTE ROCADOR | | 11 |
| 0501044065 | JUNTA UNIVERSAL T6-60/T6-60 CC565556 | | 12 |
| 0501044307 | MANCAL AGRICOLA P RASEY 35/NP-35 COMPLETO | | 13 |
| 0501047952 | CARDAN 60X 600 T1/T6 C/P CC5002/3P | | 14 |
| 0521055593 | CONJUNTO PORTA MANUAL | | 15 |

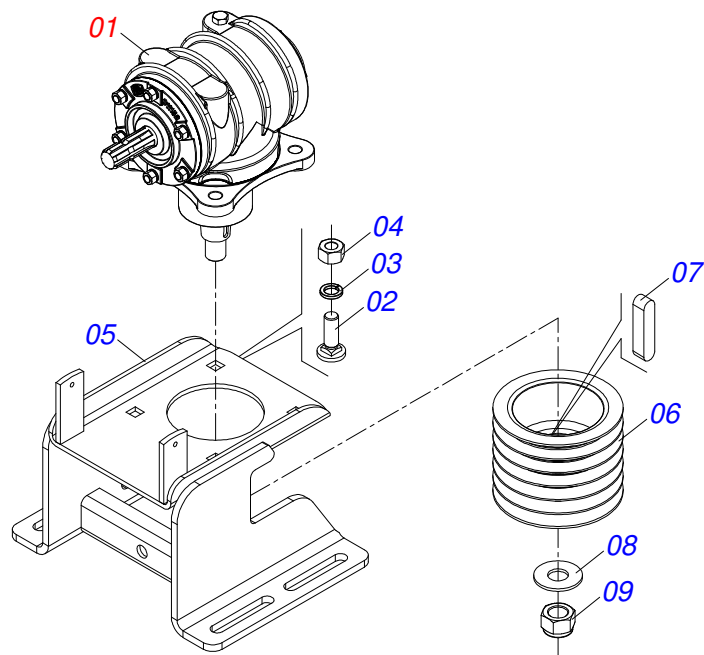


| Item | Código | Descrição | Ver Pág. | QT |
|------|------------|--|----------|----|
| 01 | 0511061898 | RODA COM ANEL 1150 | | 02 |
| 02 | 0501061174 | SUPORTE MANCAL CARDAN | | 01 |
| 03 | 0511011543 | EIXO TRANSMISSAO | | 01 |
| 04 | 0501110186 | MARCADOR NIVEL OLEO | | 01 |
| 05 | 0503030168 | CUPILHA 3 X 50 | | 01 |
| 06 | 0501013451 | CORPO ESTICADOR 282 ZN | | 01 |
| 07 | 0521010549 | EIXO JUNCAO 12,70 X 60 | | 01 |
| 08 | 0503062157 | MACACO COMPLETO (1259) ROBUSTEC | 2 | 01 |
| 09 | 0501111188 | CAPA INFERIOR PROTECAO EIXO TRANSMISSAO COM REBITE | | 01 |
| 10 | 0581012545 | PROTECAO CORREIA SUPORTE MULTIPLICADOR | | 01 |
| 11 | 0521052619 | PORTA LUBRIFICAÇÃO EIXO TRANSMISSÃO COM ADESIVO | | 02 |
| 11A | 0581012546 | PORTA LUBRIFICACAO EIXO TRANSMISSAO | | 01 |
| 11B | 0503034247 | ETIQUETA ADESIVA PONTO LUBRIFICACAO | | 01 |
| 12 | 0501111183 | CAPA MAIOR PROTECAO EIXO TRANSMISSAO | | 01 |
| 13 | 0521067228 | CAPA PROTECAO EIXO MANDRIL | | 02 |
| 14 | 0501052026 | MULTIPLICADOR COM SUPORTE CARRETEL 6C 3 1.3/8 | | 01 |
| 15 | 0511058519 | SEMI CABECALHO COM ENGATE GIRATORIO | 5 | 01 |
| 16 | 0521050709 | CHASSI SEMI MONTADO | 6 | 01 |
| 17 | 0503018754 | PORCA AUTOFRENANTE 1 - 8 UNC - 2B G8 ALTA | | 02 |
| 18 | 0511015994 | ARRUELA LISA 26 X 50,80 X 4,75 ZN | | 02 |
| 19 | 0501010392 | PARAFUSO 1 UNC X 5 C S G.5 ZN | | 01 |
| 20 | 0501010372 | PARAFUSO 1 UNC X 5.1/2 C S G.5 ZN | | 01 |
| 21 | 0501010322 | ARRUELA LISA 20,50 X 46 X 4,00 ZN | | 05 |
| 22 | 0501010984 | ARRUELA LISA 10,50 X 27 X 3,00 | | 26 |
| 23 | 0501012140 | ARRUELA LISA 16,50 X 40 X 4,00 ZN | | 04 |
| 24 | 0501017305 | PARAFUSO 3/4 UNC X 2.1/4 CAPQ G.5 ZN | | 04 |
| 25 | 0503011075 | PORCA SEXTAVADA AUTOTRAVANTE COM NYLON 3/4 UNC ALTA G.5 ZN | | 04 |
| 26 | 0503010014 | PORCA SEXTAVADA 3/4 UNC (PESADA) G.5 ZN | | 04 |

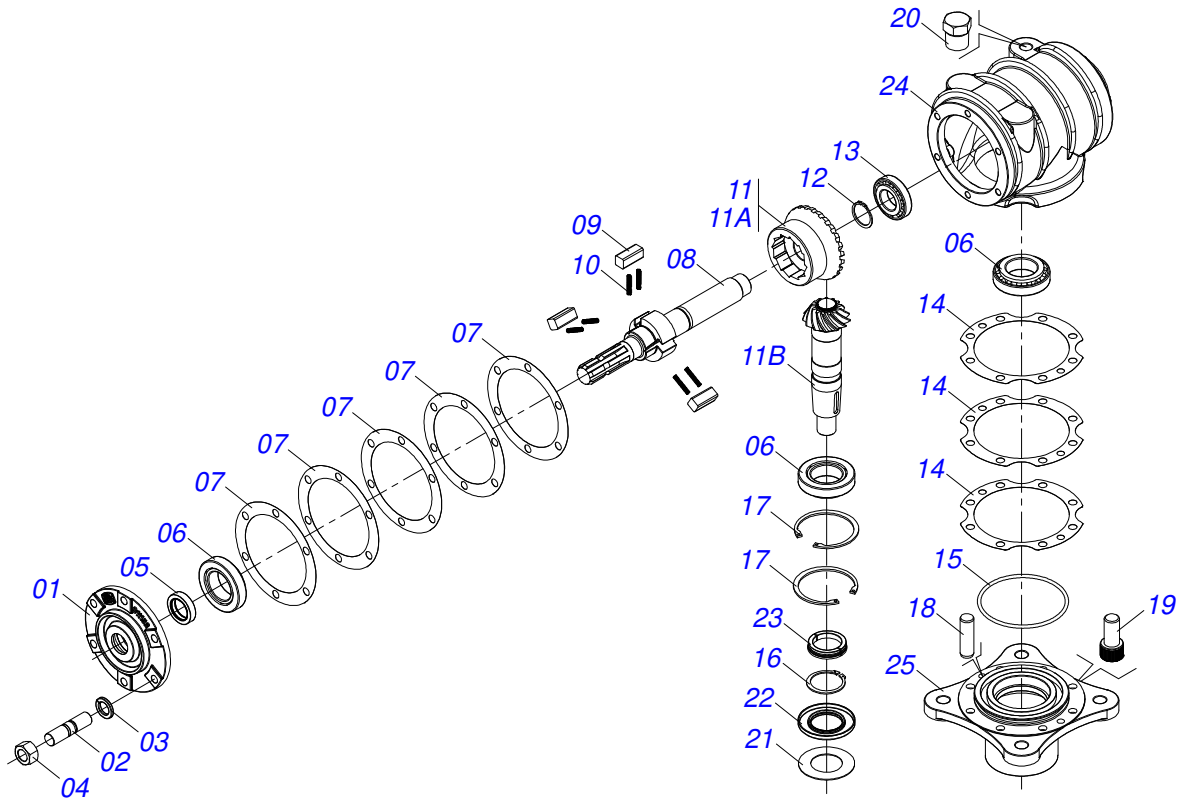
| Item | Código | Descrição | Ver Pág. | QT |
|------|------------|---|----------|----|
| 27 | 0503010233 | PARAFUSO 5/8 UNC X 2.1/2 C S G.5 ZN | | 02 |
| 28 | 0503033647 | EMBLEMA AUTO CONTROLE OK APROVADO CIVEMASA | | 01 |
| 29 | 0503010878 | PORCA SEXTAVADA AUTOTRAVANTE COM NYLON 5/8 UNF BAIXA G.5 ZN | | 02 |
| 30 | 0501044065 | JUNTA UNIVERSAL T6-60/T6-60 CC565556 | 12 | 01 |
| 31 | 0501044307 | MANCAL AGRICOLA P RASEY 35/NP-35 COMPLETO | 13 | 01 |
| 32 | 0501047952 | CARDAN 60X 600 T1/T6 C/P CC5002/3P | 14 | 01 |
| 33 | 0503010237 | PARAFUSO 3/8 UNC X 1 C S G.5 | | 26 |
| 34 | 0503010589 | PORCA SEXTAVADA AUTOTRAVANTE COM NYLON 1/2 UNC ALTA G.5 ZN | | 02 |
| 35 | 0503010734 | PARAFUSO 1/2 UNC X 2.1/2 C S G.2 ZN | | 02 |
| 36 | 0511017302 | ARRUELA LISA 13,50 X 32,50 X 3,0 ZN | | 04 |
| 37 | 0503010025 | ARRUELA PRESSAO 3/8 | | 34 |
| 38 | 0503010256 | PARAFUSO 3/8 UNC X 3/4 C S G.2 ZN | | 04 |
| 39 | 0503010924 | CORREIA C-96 | | 06 |
| 40 | 0501111184 | CAPA PROTECAO DIREITO CORREIAS COM REBITE | | 01 |
| 41 | 0501111185 | CAPA PROTECAO ESQUERDO CORREIAS COM REBITE | | 01 |
| 42 | 0521010453 | EIXO JUNCAO | | 01 |
| 43 | 0503031035 | CUPILHA 6 X 88 | | 01 |
| 44 | 0521055593 | CONJUNTO PORTA MANUAL | 15 | 01 |
| 45 | 0503034247 | ETIQUETA ADESIVA PONTO LUBRIFICACAO | | 02 |
| 46 | 0503031127 | ETIQUETA ADESIVA RESPIRO | | 01 |



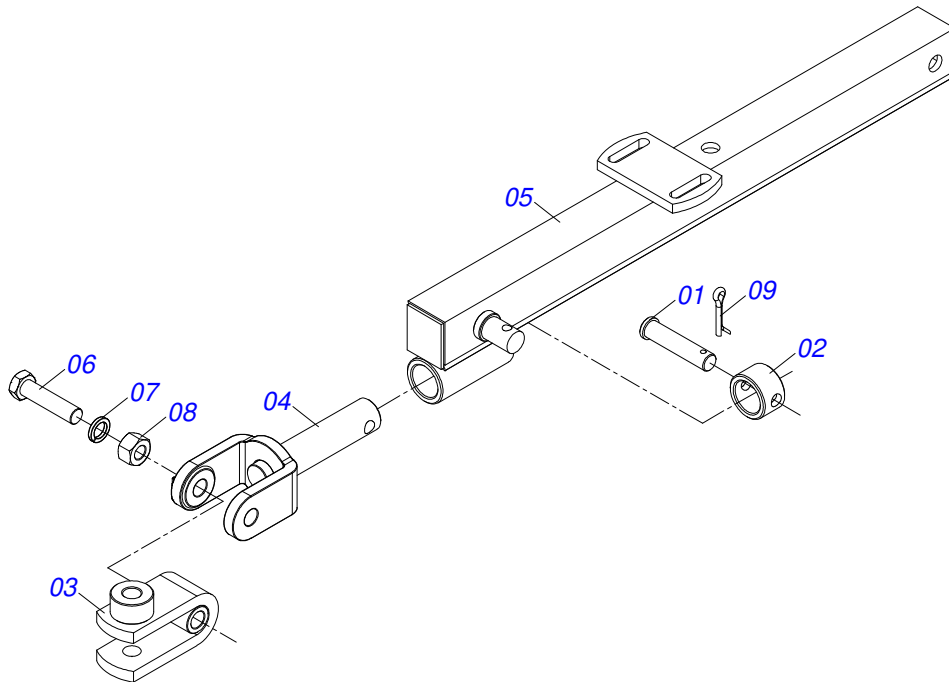
| Item | Código | Descrição | Ver Pág. | QT |
|------|------------|---------------------------------|----------|----|
| 01 | 0503062157 | MACACO COMPLETO (1259) ROBUSTEC | 2 | 01 |



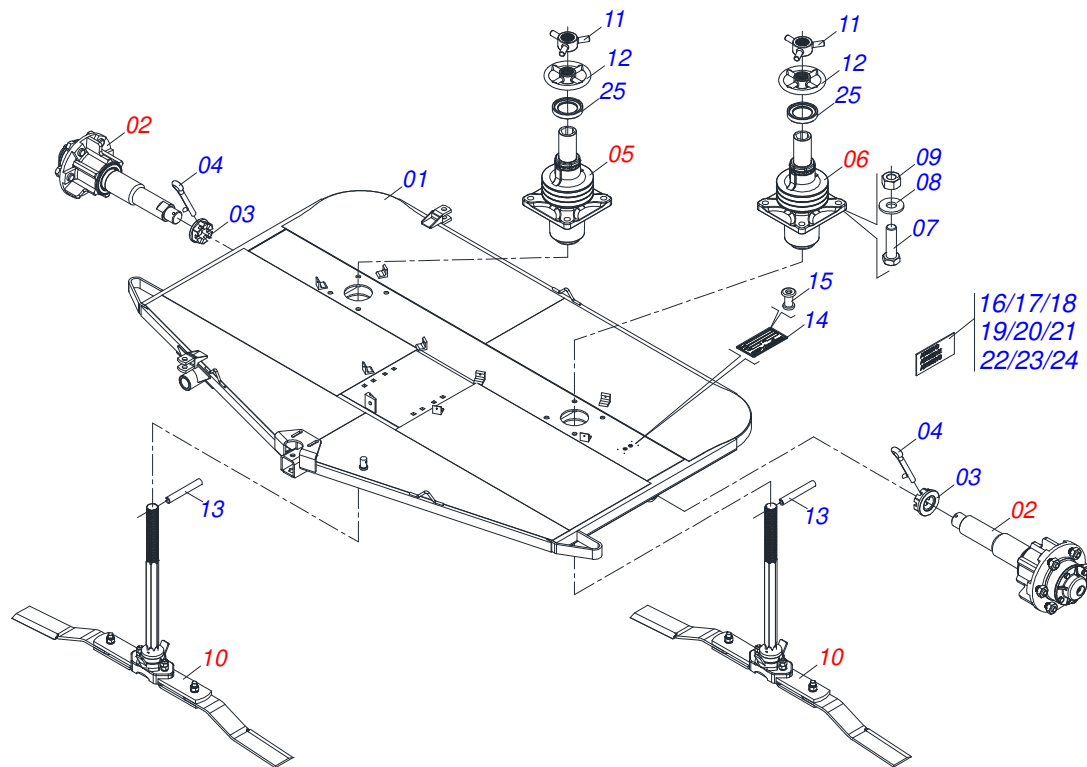
| Item | Código | Descrição | Ver Pág. | QT |
|------|------------|---|----------|----|
| 01 | 0501046851 | MULTIPLICADOR VELOCIDADE MLE 1.3/8 | 4 | 01 |
| 02 | 0511018358 | PARAFUSO 3/4 UNC X 2.1/4 C A 7MM ZN | | 04 |
| 03 | 0503011442 | ARRUELA PRESSAO 3/4 SA | | 04 |
| 04 | 0503010014 | PORCA SEXTAVADA 3/4 UNC (PESADA) G.5 ZN | | 04 |
| 05 | 0501068587 | SUPORTE DO MULTIPLICADOR | | 01 |
| 06 | 0502011378 | CARRETEL 6C 190 X 49,63/49,65 RO2 3100 | | 01 |
| 07 | 0501010536 | CHAVETA QUADRADO 9,52 X 45 | | 02 |
| 08 | 0561015762 | ARRUELA LISA 32 X 75 X 4,75 | | 01 |
| 09 | 0503010817 | PORCA SEXTAVADA AUTOTRAVANTE COM NYLON 1.1/4 UNF ALTA G.5 ZN | | 01 |



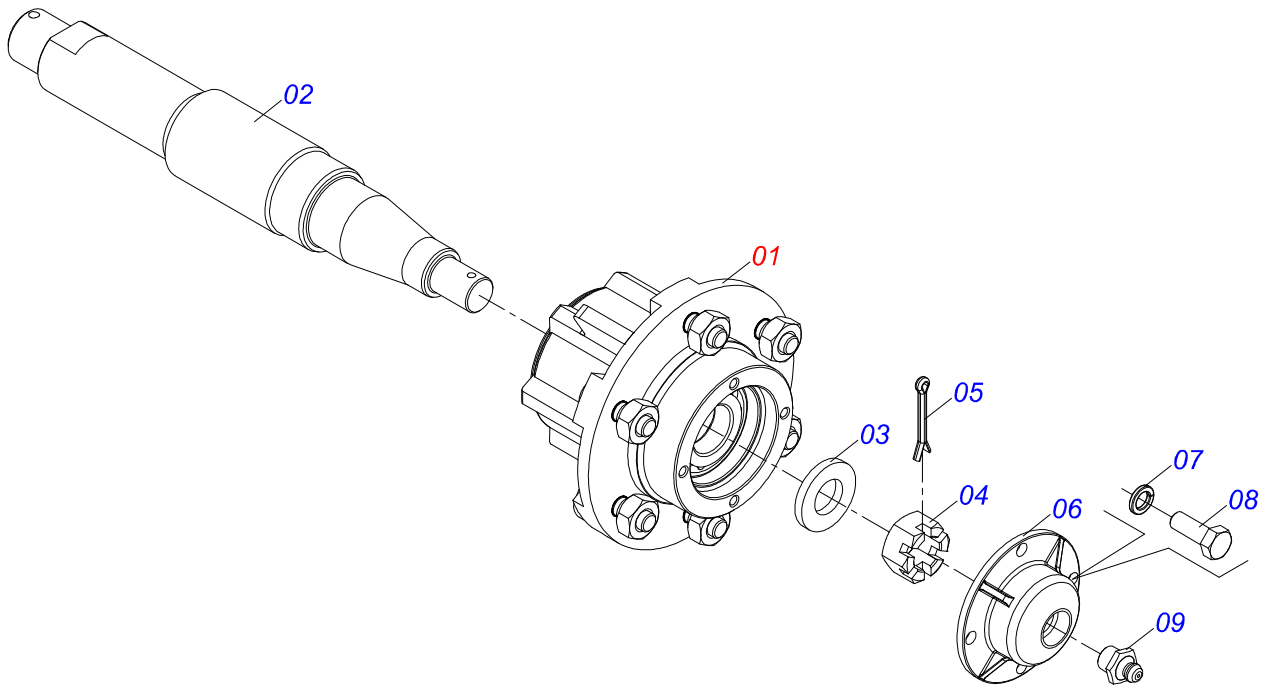
| Item | Código | Descrição | Ver Pág. | QT |
|------|------------|---|----------|----|
| 01 | 0502011152 | TAMPA MENOR | | 01 |
| 02 | 0503030084 | PRISIONEIRO 1/2 UNC X 1/2 UNF X 50 ZN | | 06 |
| 03 | 0503011440 | ARRUELA PRESSAO 1/2 SA | | 06 |
| 04 | 0503010028 | PORCA SEXTAVADO 1/2 UNF G.5 ZN | | 06 |
| 05 | 0503011171 | RETENTOR 00912-BRG 1G119023 | | 01 |
| 06 | 0503010006 | ROLAMENTO 32210 IMPORTADO | | 03 |
| 07 | 0503030783 | JUNTA VEDACAO 180 X 136 X 0,2 | | 05 |
| 08 | 0503050063 | EIXO SUPERIOT MLE GLAH 1.3/8 | | 01 |
| 09 | 0501010649 | PASTILHA CATRACA | | 03 |
| 10 | 0503030051 | MOLA COMPRIDA 4,6 X 25 X 0,5 | | 06 |
| 11 | 0503060210 | CONJUNTO COROA 25Z/PINHAO 13Z MLE EG-2142 | | 01 |
| 11A | 0503050074 | COROA COM 25Z MLE GLH | | 01 |
| 11B | 0503061048 | PINHAO CONICO 13Z | | 01 |
| 12 | 0503010217 | ANEL RETENTOR PARA EIXO 501040 | | 01 |
| 13 | 0503010037 | ROLAMENTO 30207 | | 01 |
| 14 | 0503030785 | JUNTA VEDACAO 200 X 151 X 0,2 | | 03 |
| 15 | 0503010286 | ANEL O RING 2-355 N 3006-9B | | 01 |
| 16 | 0503010396 | ANEL RETENTOR PARA EIXO 501060 | | 01 |
| 17 | 0503011190 | ANEL RETENTOR PARA FURO 502090 | | 02 |
| 18 | 0503017877 | PINO GUIA 12 X 40 DIN 7979 | | 02 |
| 19 | 0503010562 | PARAFUSO 1/2 UNC X 1 C C S I 12.9 | | 08 |
| 20 | 0503031604 | BUJAO 1/2 BSP X 17 | | 01 |
| 21 | 0521018064 | ARRUELA LISA 50,20 X88,80 X 1,50 ZN | | 01 |
| 22 | 0503011047 | RETENTOR 5089 BRG (REPASY) | | 01 |
| 23 | 0511010142 | ANEL TRAVA 50 X 9,30 RO2 1500 | | 01 |
| 24 | 0502010984 | CAIXA MULTIPLICADOR VELOCIDADE ESQUERDO | | 01 |
| 25 | 0502011393 | CAIXA INFERIOR | | 01 |



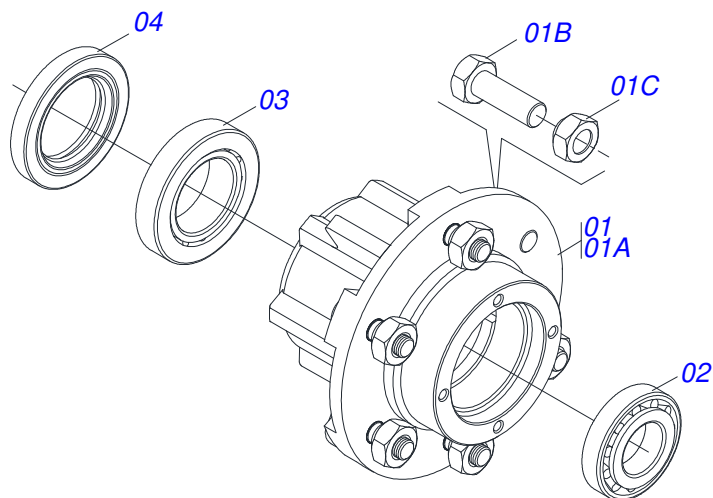
| Item | Código | Descrição | Ver Pág. | QT |
|------|------------|---------------------------------------|----------|----|
| 01 | 0521010639 | EIXO JUNCAO 20,30/20,20 X 90 | | 01 |
| 02 | 0521010681 | CORPO LUVA ENGATE TRATOR | | 01 |
| 03 | 0521065106 | U ENGATE TRATOR | | 01 |
| 04 | 0521066536 | ENGATE GIRATORIO | | 01 |
| 05 | 0511068803 | SEMI CABECALHO | | 01 |
| 06 | 0501010060 | PARAFUSO 1 UNC X 6.1/2 C S G.5 | | 01 |
| 07 | 0503011438 | ARRUELA PRESSAO 1 | | 01 |
| 08 | 0501010059 | PORCA SEXTAVADA 1 UNC (PESADA) G.5 ZN | | 01 |
| 09 | 0503010571 | CONTRAPINO 1/4 X 1.1/2 | | 01 |



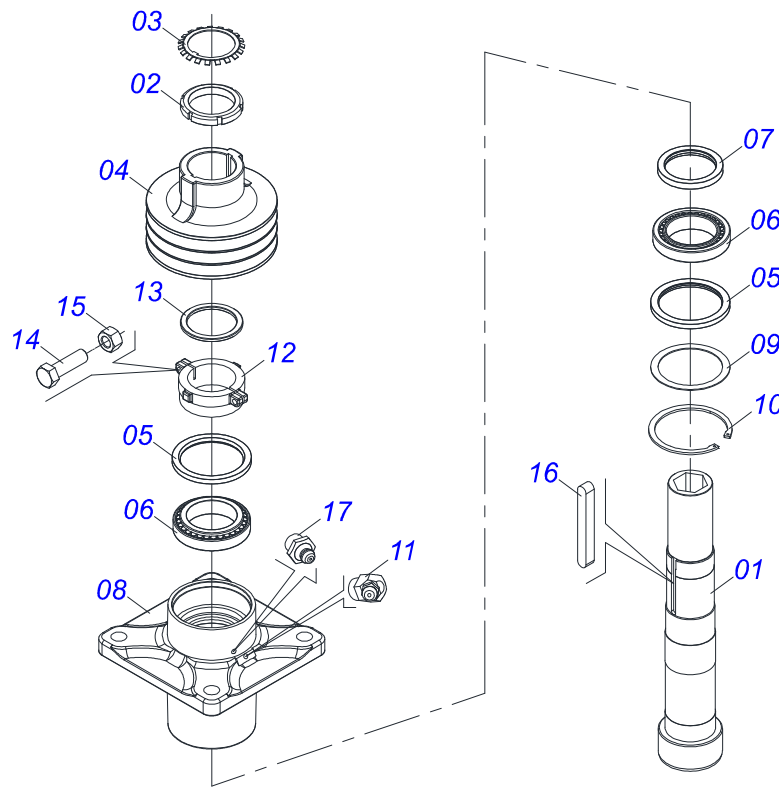
| Item | Código | Descrição | Ver Pág. | QT |
|------|------------|---|----------|----|
| 01 | 0521066867 | CHASSI | | 01 |
| 02 | 0501051634 | RODADO SEM PNEU | 7 | 02 |
| 03 | 0501011301 | PORCA CASTELO 1.1/2 UNC 6 FPP SEXTAVADA 2.5/16 ZN | | 02 |
| 04 | 0503010010 | CONTRAPINO 1/4 X 2.1/2 | | 02 |
| 05 | 0511046006 | MANDRIL BAIXO | 9 | 01 |
| 06 | 0511046007 | MANDRIL ALTO COMPLETO | 10 | 01 |
| 07 | 0501810372 | PARAFUSO 1 UNC X 5.1/2 C S G.5 SA | | 08 |
| 08 | 0511815994 | ARRUELA LISA 26 X 50,80 X 4,75 SA | | 08 |
| 09 | 0503018754 | PORCA AUTOFRENANTE 1 - 8 UNC - 2B G8 ALTA | | 08 |
| 10 | 0501057738 | SUPORTE ROCADOR | 11 | 02 |
| 11 | 0502012460 | TRAVA MANIPULO | | 02 |
| 12 | 0502012459 | MANIPULO | | 02 |
| 13 | 0503016184 | PINO ELASTICO 10 X 70 005437-3 | | 02 |
| 14 | 0503034004 | ETIQUETA IDENTIFICACAO ALUMINIO CIVEMASA 61 X 118 | | 01 |
| 15 | 0503010001 | REBITE POP ADESIVA 423 3,2 X 5,5 | | 04 |
| 16 | 0503031427 | ETIQUETA ADESIVA ATENCAO TOMADA FORCA ACT | | 01 |
| 17 | 0503031428 | ETIQUETA ADESIVA ATENCAO LER MANUAL | | 01 |
| 18 | 0503031929 | ETIQUETA ADESIVA EQUIPAMENTO FACAS ESPECIAIS DM | | 01 |
| 19 | 0503031930 | ETIQUETA ADESIVA PERIGO FACAS ROTATIVAS | | 01 |
| 20 | 0503031931 | ETIQUETA ADESIVA LUBRIFICANTE E REAPERTAR GIRO L | | 01 |
| 21 | 0503032949 | ETIQUETA ADESIVA ATENCAO 3 IDIOMAS 540 RPM | | 01 |
| 22 | 0503034078 | ETIQUETA ADESIVA PONTOS PARA ICAMENTO | | 03 |
| 23 | 0503033238 | EMBLEMA LOGO CIVEMASA 110 X 440 | | 01 |
| 24 | 0503034354 | EMBLEMA RTCOAC2 3400 | | 01 |
| 25 | 0501219393 | CALCO AJUSTE MANIPULO | | 02 |



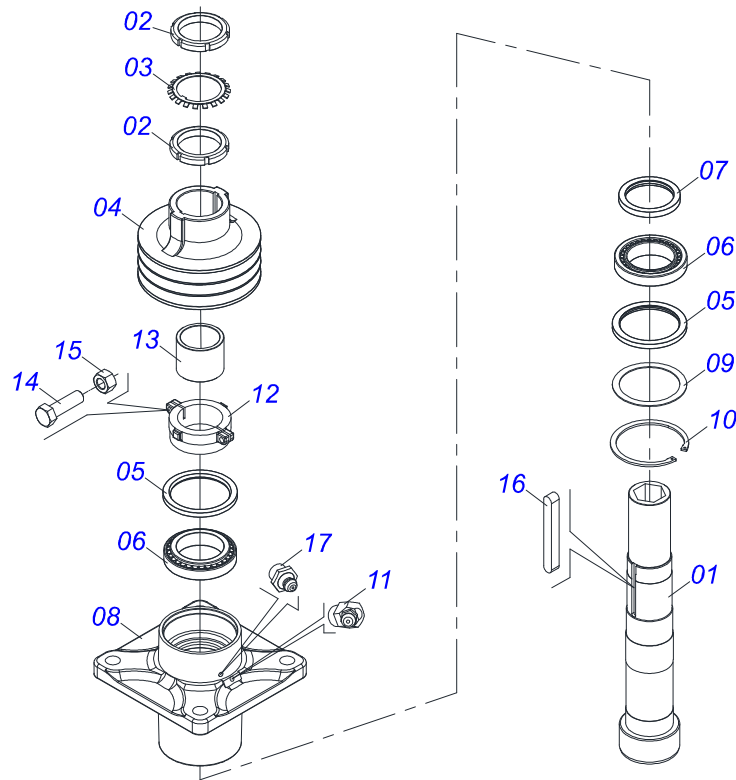
| Item | Código | Descrição | Ver Pág. | QT |
|------|------------|---------------------------------|----------|----|
| 01 | 0501051142 | CAIXA RODADO COM ROLAMENTO | 8 | 01 |
| 02 | 0521010821 | EIXO 63,50 X 420 | | 01 |
| 03 | 0501016545 | ARRUELA LISA 26 X 50 X 6,30 | | 01 |
| 04 | 0503030009 | PORCA CASTELO 1 UNS 14 FPP X 22 | | 01 |
| 05 | 0503010018 | CONTRAPINO 5/32 X 1.1/2 | | 01 |
| 06 | 0502020591 | TAMPA PROTETORA | | 01 |
| 07 | 0503011444 | ARRUELA PRESSAO 5/16 | | 04 |
| 08 | 0503010358 | PARAFUSO 5/16 UNC X 7/8 C S G.5 | | 04 |
| 09 | 0503010002 | GRAXEIRA 1800 | | 01 |



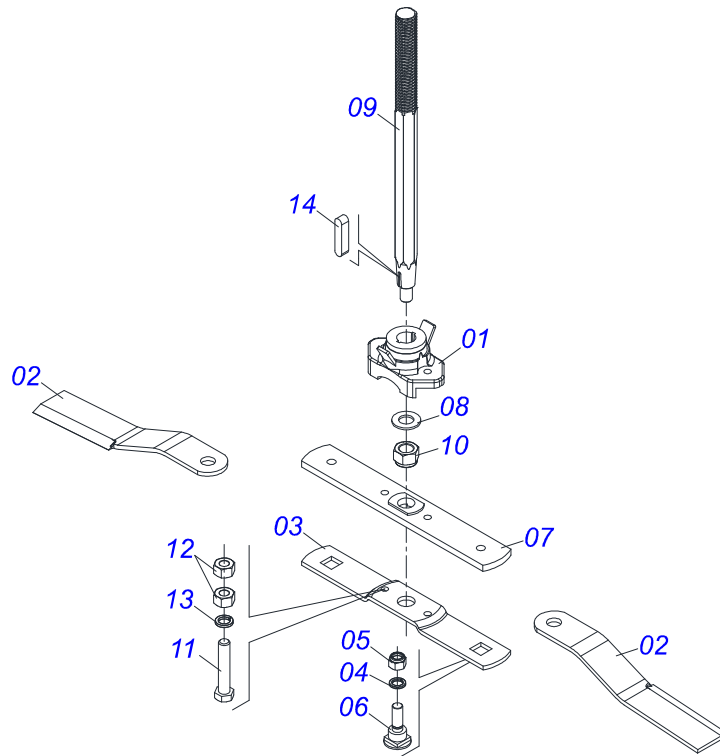
| Item | Código | Descrição | Ver Pág. | QT |
|------|------------|---|----------|----|
| 01 | 0501110728 | CAIXA RODADO COM PARAFUSO | | 01 |
| 01A | 0502011121 | CAIXA RODADO | | 01 |
| 01B | 0501010127 | PARAFUSO RODEIRO 9/16UNFX1.7/8CR G.5 REC ZN | | 06 |
| 01C | 0503010035 | PORCA CONICA 9/16 UNF | | 06 |
| 02 | 0503010037 | ROLAMENTO 30207 | | 01 |
| 03 | 0503010006 | ROLAMENTO 32210 IMPORTADO | | 01 |
| 04 | 0503012928 | RETENTOR 5985-GB | | 01 |



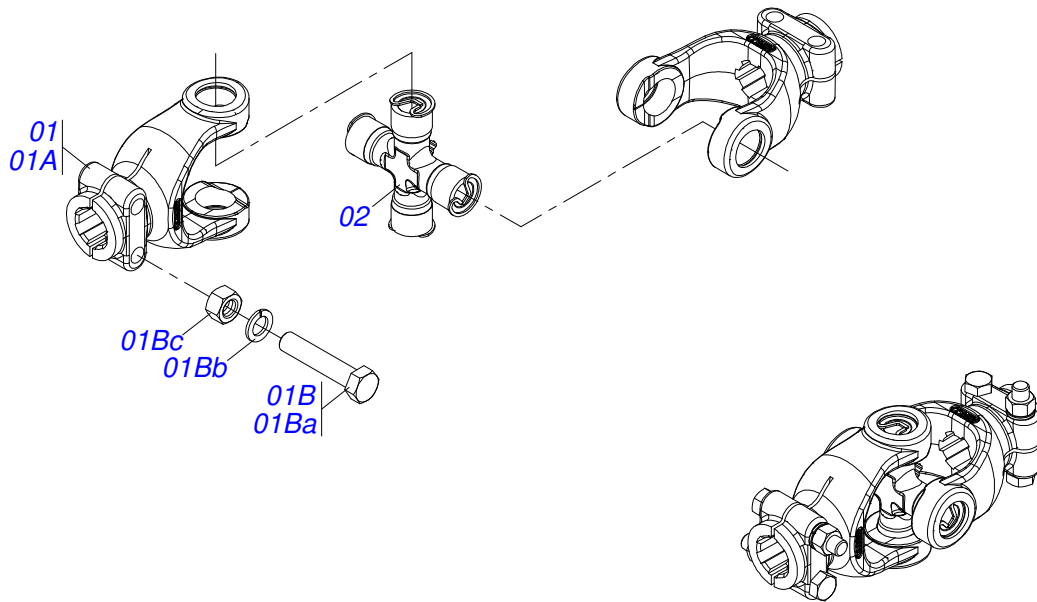
| Item | Código | Descrição | Ver Pág. | QT |
|------|------------|--------------------------------------|----------|----|
| 01 | 0502040767 | CORPO MANDRIL (CUBO BAIXO) | | 01 |
| 02 | 0503010554 | PORCA FIXA | | 01 |
| 03 | 0503010553 | ARRUELA TRAVA MB-16 | | 01 |
| 04 | 0502012463 | CARRETEL 3C 210 | | 01 |
| 05 | 0503010095 | RETENTOR 01103-B | | 02 |
| 06 | 0503014559 | ROLAMENTO 32017 | | 02 |
| 07 | 0503014560 | RETENTOR 01767-BR (REF ARCA 5212-BR) | | 01 |
| 08 | 0502012461 | CORPO MANDRIL | | 01 |
| 09 | 0551015956 | ARRUELA LISA 108,3 X 133 X 1,90 | | 01 |
| 10 | 0503014558 | ANEL RETENCAO 502135 | | 01 |
| 11 | 0503010003 | GRAXEIRA 1845 3/8 | | 01 |
| 12 | 0502040768 | LUVA DE REGULAGEM | | 01 |
| 13 | 0551015954 | ARRUELA 84 X 105 X 6,30 | | 01 |
| 14 | 0503010751 | PARAFUSO 3/8 UNC X 1.1/4 CS G.5 ZN | | 02 |
| 15 | 0503010026 | PORCA SEXTAVADA 3/8 UNC G.5 ZN | | 02 |
| 16 | 0501018488 | CHAVETA Q 3/8 X 80 | | 02 |
| 17 | 0503010002 | GRAXEIRA 1800 | | 02 |



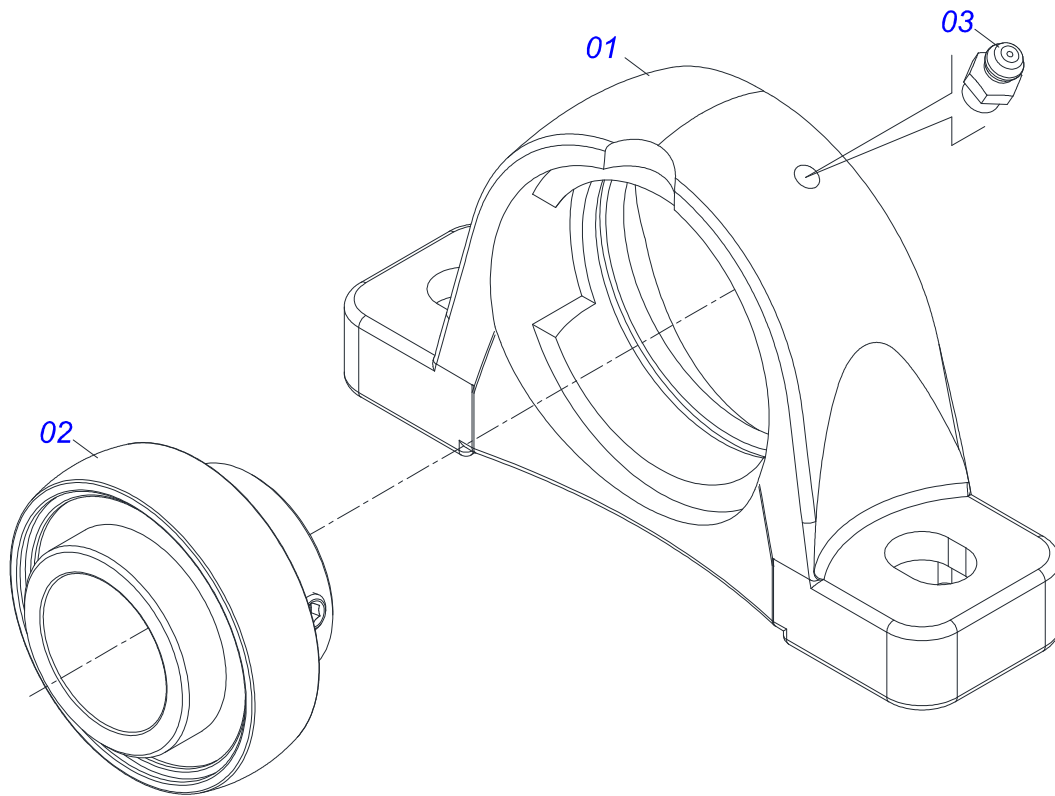
| Item | Código | Descrição | Ver Pág. | QT |
|------|------------|--------------------------------------|----------|----|
| 01 | 0502040766 | CORPO EIXO MANDRIL (CUBO ALTO) | | 01 |
| 02 | 0503010554 | PORCA FIXA | | 02 |
| 03 | 0503010553 | ARRUELA TRAVA MB-16 | | 01 |
| 04 | 0502012463 | CARRETEL 3C 210 | | 01 |
| 05 | 0503010095 | RETENTOR 01103-B | | 02 |
| 06 | 0503014559 | ROLAMENTO 32017 | | 02 |
| 07 | 0503014560 | RETENTOR 01767-BR (REF ARCA 5212-BR) | | 01 |
| 08 | 0502012461 | CORPO MANDRIL | | 01 |
| 09 | 0551015956 | ARRUELA LISA 108,3 X 133 X 1,90 | | 01 |
| 10 | 0503014558 | ANEL RETENCAO 502135 | | 01 |
| 11 | 0503010003 | GRAXEIRA 1845 3/8 | | 01 |
| 12 | 0502040768 | LUVA DE REGULAGEM | | 01 |
| 13 | 0551015955 | LUVA 84 X 105 X 82,6 | | 01 |
| 14 | 0503010751 | PARAFUSO 3/8 UNC X 1.1/4 CS G.5 ZN | | 02 |
| 15 | 0503010026 | PORCA SEXTAVADA 3/8 UNC G.5 ZN | | 02 |
| 16 | 0501018488 | CHAVETA Q 3/8 X 80 | | 02 |
| 17 | 0503010002 | GRAXEIRA 1800 | | 01 |



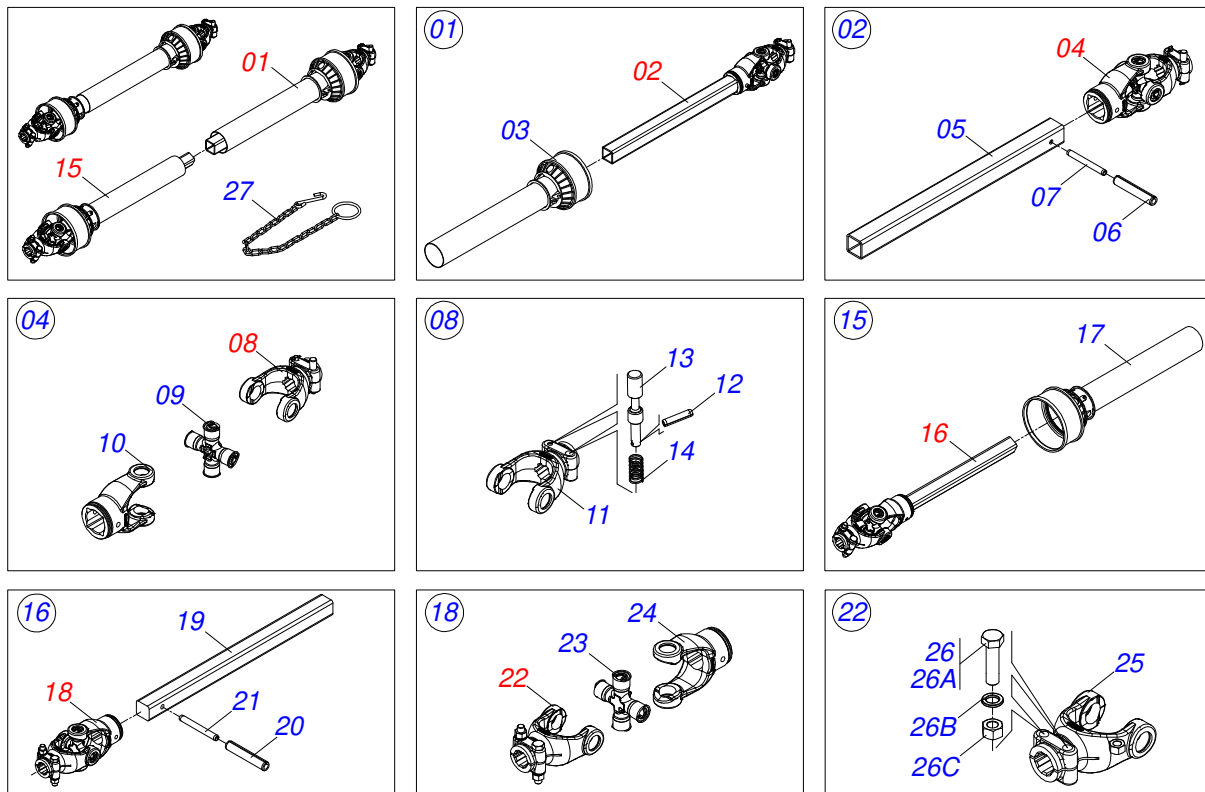
| Item | Código | Descrição | Ver Pág. | QT |
|------|------------|--|----------|----|
| 01 | 0502012453 | FLANGE SUPORTE ROCADOR | | 01 |
| 02 | 0622400054 | ROCADOR DM 622X100X12 CS | | 02 |
| 03 | 0561017369 | SUPORTE INFERIOR ROCADOR 540 | | 01 |
| 04 | 0503011447 | ARRUELA PRESSAO 7/8 SA | | 02 |
| 05 | 0503010812 | PORCA SEXTAVADO AUTOTRAVANTE COM NYLON 7/8 UNF ALTA G.5 ZN | | 02 |
| 06 | 0511019000 | PRENDEDOR ROCADORES | | 02 |
| 07 | 0561017307 | BASE SUPERIOR SUPORTE ROCADORES 540 | | 01 |
| 08 | 0501017779 | ARRUELA LISA 32 X 60 X 4,75 | | 01 |
| 09 | 0551015952 | EIXO DE FIXACAO DO SUPORTE ROCADORES | | 01 |
| 10 | 0503010817 | PORCA SEXTAVADA AUTOTRAVANTE COM NYLON 1.1/4 UNF ALTA G.5 ZN | | 01 |
| 11 | 0503011328 | PARAFUSO 3/4 UNC X 4 CS G.7 ZN | | 02 |
| 12 | 0503010014 | PORCA SEXTAVADA 3/4 UNC (PESADA) G.5 ZN | | 04 |
| 13 | 0503011442 | ARRUELA PRESSAO 3/4 SA | | 02 |
| 14 | 0501010536 | CHAVETA QUADRADO 9,52 X 45 | | 02 |



| Item | Código | Descrição | Ver Pág. | QT |
|------|------------|---------------------------------------|----------|----|
| 01 | 0501052516 | TERMINAL T6-60 C/PARAFUSO | | 02 |
| 01A | 0502010830 | TERMINAL 6-60 ENT 1.3/8 CC56 | | 02 |
| 01B | 0501047756 | CONJUNTO PEÇAS IMPLEMENTO 1/2 UNC X 3 | | 02 |
| 01Ba | 0503010479 | PARAFUSO 1/2 UNCX3 CS G.5 ZN | | 02 |
| 01Bb | 0503010019 | ARRUELA PRESSAO 1/2 | | 02 |
| 01Bc | 0503010060 | PORCA SEXTAVADA 1/2 UNC G.5 | | 02 |
| 02 | 0503010837 | CRUZETA CARDAN CC-55 | | 01 |

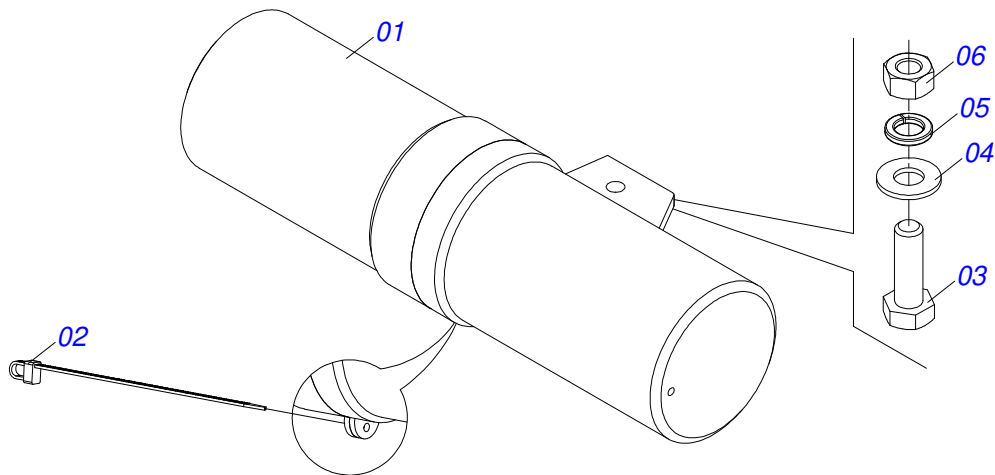


| Item | Código | Descrição | Ver Pág. | QT |
|------|------------|---|----------|----|
| 01 | 0503010596 | CAIXA MANCAL AGRICOLA P-207 | | 01 |
| 02 | 0503010597 | ROLAMENTO AUTOCOMPENSADOR RADIAL DE ESFERA | | 01 |
| 03 | 0503010691 | GRAXEIRA 1/4 NF | | 01 |



| Item | Código | Descrição | Ver Pág. | QT |
|------|------------|---|----------|----|
| 01 | 0501051705 | JUNTA UNIVERSAL COM LUVA PROTECAO CC5002/3FP | | 01 |
| 02 | 0501051707 | JUNTA UNIVERSAL T1-60/T2-60 COM LUVA 600 | | 01 |
| 03 | 0503012084 | PROTEÇÃO PLASTICA PARA JUNTA LUVA CCP5002/3F | | 01 |
| 04 | 0501051708 | JUNTA UNIVERSAL T1-60/T2-60 CC 505551C | | 01 |
| 05 | 0511010332 | LUVA Q. 45,2/45,3 X Q.37,2/37,4X600 | | 01 |
| 06 | 0503010843 | PINO ELASTICO 701226 10 X 85 | | 01 |
| 07 | 0503011878 | PINO ELASTICO 701173 6 X 85 | | 01 |
| 08 | 0501050334 | TERMINAL 1-60 COM ENGATE RAPIDO CC50 | | 01 |
| 09 | 0503010837 | CRUZETA CARDAN CC-55 | | 01 |
| 10 | 0502011422 | TERMINAL 2-60 COM CANAL CC51C | | 01 |
| 11 | 0502010568 | TERMINAL 1-60 ENT 1.3/8 CC-50 | | 01 |
| 12 | 0503010838 | PINO ELASTICO 701060 3 X 20 | | 02 |
| 13 | 0503037375 | PINO ENGATE RAPIDO AEMCO CC31A | | 02 |
| 14 | 0503030518 | MOLA COMPRIDA 13 X 25 X 1,2 | | 02 |
| 15 | 0501051706 | JUNTA UNIVERSAL COM EIXO PROTECAO | | 01 |
| 16 | 0501051709 | JUNTA UNIVERSAL T3-60/T6-60 COM EIXO 600 | | 01 |
| 17 | 0503012085 | PROTECAO PLASTICO PARA JUNTA EIXO CCP5002/3M | | 01 |
| 18 | 0501051710 | JUNTA UNIVERSAL T3-60/T6-60 AEMCO CC565552 | | 01 |
| 19 | 0511010326 | EIXO Q 36,51 X 600 | | 01 |
| 20 | 0503011069 | PINO ELASTICO 701223 10 X 70 | | 01 |
| 21 | 0503011805 | PINO ELASTICO 701170 6 X 70 | | 01 |
| 22 | 0501052516 | TERMINAL T6-60 C/PARAFUSO | | 01 |
| 23 | 0503010837 | CRUZETA CARDAN CC-55 | | 01 |
| 24 | 0502011424 | TERMINAL 3-60 COM CANAL CC52C | | 01 |
| 25 | 0502010830 | TERMINAL 6-60 ENT 1.3/8 CC56 | | 01 |
| 26 | 0501047756 | CONJUNTO PEÇAS IMPLEMENTO 1/2 UNC X 3 | | 02 |
| 26a | 0503010479 | PARAFUSO 1/2 UNCX3 CS G.5 ZN | | 01 |
| 26b | 0503010019 | ARRUELA PRESSAO 1/2 | | 01 |
| 26c | 0503010060 | PORCA SEXTAVADA 1/2 UNC G.5 | | 01 |

| Item | Código | Descrição | Ver Pág. | QT |
|------|------------|--|----------|----|
| 27 | 0503012023 | CORRENTE PARA PROTECAO JUNTA UNIVERSAL | | 02 |



| Item | Código | Descrição | Ver Pág. | QT |
|------|------------|---------------------------------------|----------|----|
| 01 | 0503060100 | PORTA MANUAL INSTRUÇOES | | 01 |
| 02 | 0503010267 | ABRACADEIRA NYLON 3,60 X 1,3 X 155 MM | | 01 |
| 03 | 0503010363 | PARAFUSO 5/16 UNC X 1 C S G.2 ZN | | 01 |
| 04 | 0501010694 | ARRUELA LISA 8,50 X 18 X 1,50 ZN | | 01 |
| 05 | 0503010179 | ARRUELA PRESSAO 5/16 ZN 1K01528 | | 01 |
| 06 | 0503010337 | PORCA SEXTAVADA 5/16 UNC G.5 ZN | | 01 |
| 07 | 0511033547 | SACO COM MANUAL INSTRUÇÃO | | 01 |



civemasa

Publicações Técnicas | Elaboração e Revisão
ALESSANDRA PATRICIA KAWAHARA CARRILI

www.civemasa.com.br

