

**CORTADORAS ROTATIVAS**

## **RTCOAC2 3400 ENGANCHE GIRATORIO DM**

**Código:** 0501092585  
**Serie:** S-0516  
**Revisión:** 00  
**Fecha de Revisión:** FEVEREIRO/2023

# **CATALOGO DE PARTES**

***CIVEMASA***




# PRODUCTOS

| Código      | Descripción                 |            |
|-------------|-----------------------------|------------|
| 0121580004C | RTCOAC2 3400 ENG GIR        | EXP S-0516 |
| 0121580004  | RTCOAC2 3400 ENG GIR S-0516 |            |

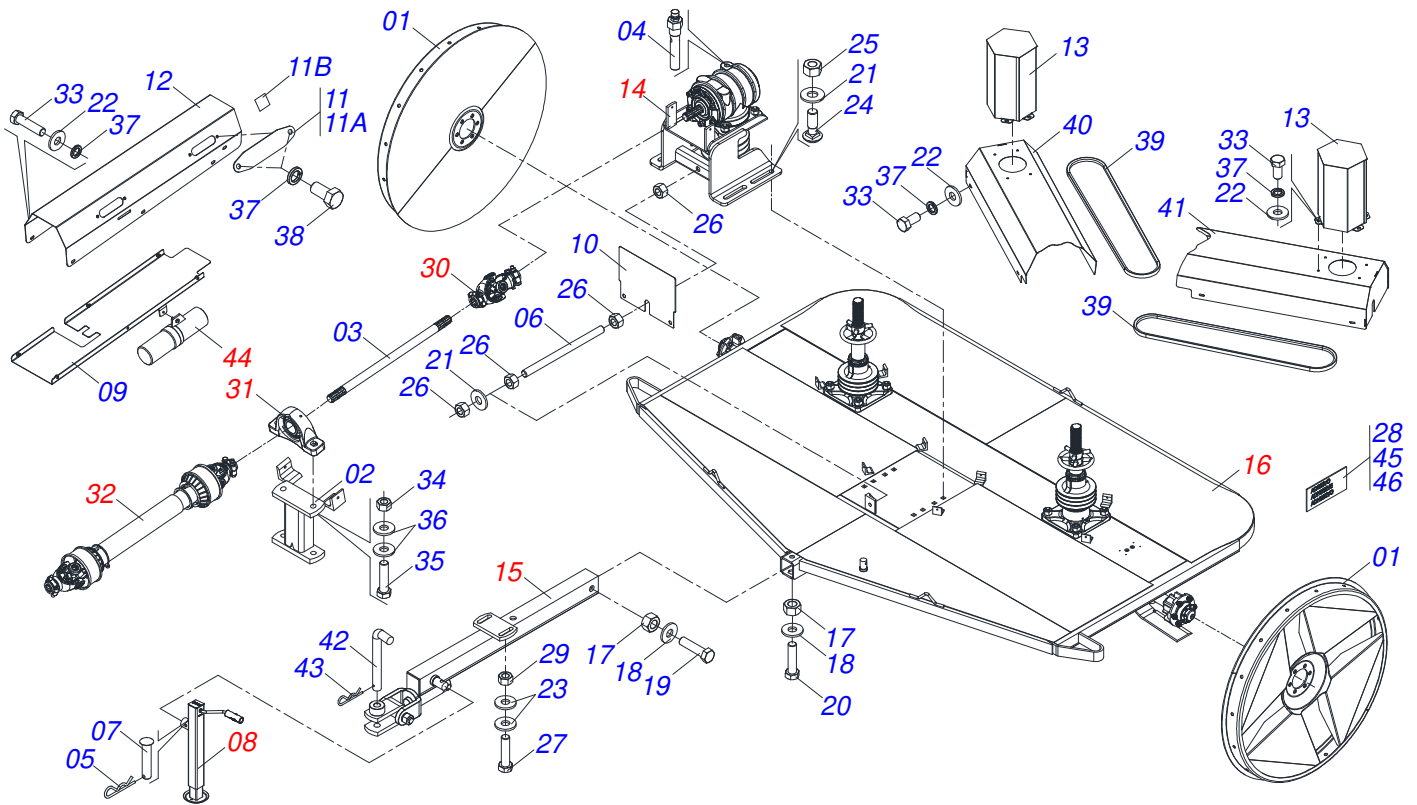
## ATENÇÃO: IMPORTANTE

CIVEMASA reserva el derecho de perfeccionar y/o cambiar las características técnicas de sus productos, sin previo aviso y sin la obligación de proceder con los ya comercializados y sin conocimiento previo del revendedor o consumidor. Las fotos son únicamente ilustrativas.



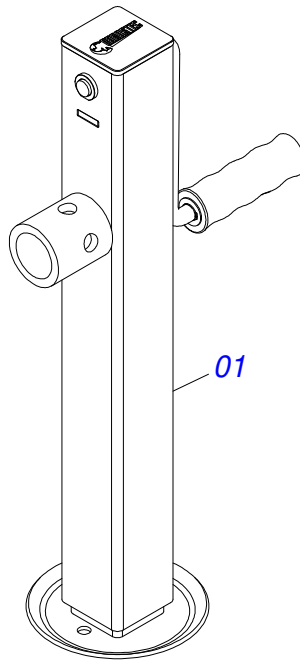
# ÍNDICE

|            |                                     |       |    |
|------------|-------------------------------------|-------|----|
| 0909095427 | CHASIS COMPLETO                     | ..... | 1  |
| 0503062157 | APOYO                               | ..... | 2  |
| 0501052026 | MULTIPLICADOR CON SOPORTE CARRETE   | ..... | 3  |
| 0501046851 | MULTIPLICADOR                       | ..... | 4  |
| 0511058519 | SEMI CABALLERO CON ENGATE GIRATORIO | ..... | 5  |
| 0521050709 | CHASIS SEMI MONTADO                 | ..... | 6  |
| 0501051634 | RODADO SIN NEUMATICO                | ..... | 7  |
| 0501051142 | CAJA RODADO CON RODILLO             | ..... | 8  |
| 0511046006 | MANDRIL BAJO                        | ..... | 9  |
| 0511046007 | MANDRIL COMPLETO                    | ..... | 10 |
| 0501057738 | SOPORTE CORTADORAS                  | ..... | 11 |
| 0501044065 | JUNTA UNIVERSAL                     | ..... | 12 |
| 0501044307 | CHUMACERA AGR-COLA COMPL            | ..... | 13 |
| 0501047952 | CARDAN 60 X 600 CON PROTECCION      | ..... | 14 |
| 0521055593 | CONJUNTO PUERTA MANUAL              | ..... | 15 |

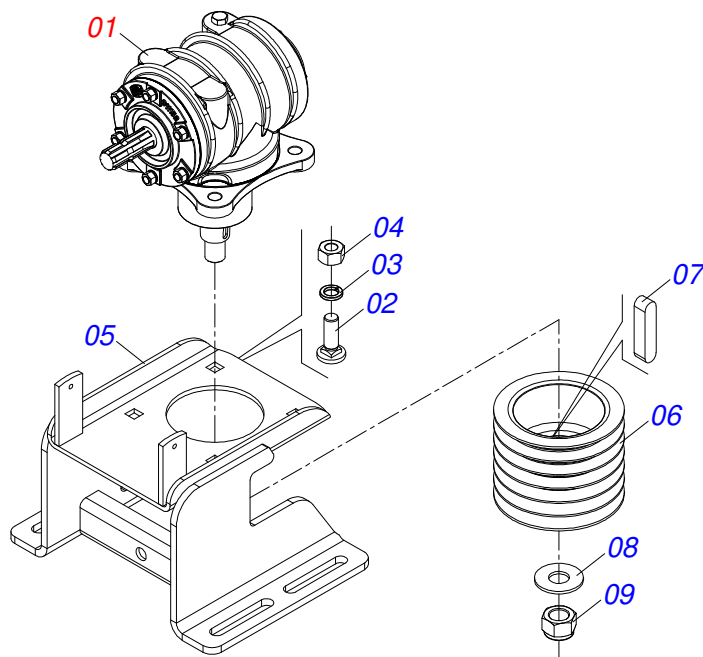


| Artículo | Código     | Descripción   | Ver Pág. | QT |
|----------|------------|---|----------|----|
| 01       | 0511061898 | RUEDA   |          | 02 |
| 02       | 0501061174 | SOPORTE CHUMACERA   |          | 01 |
| 03       | 0511011543 | EJE TRANSMISION   |          | 01 |
| 04       | 0501110186 | INDICADOR NIVEL MENOR ACEITE                              |          | 01 |
| 05       | 0503030168 | PASADOR (GRAPA DE SUJECION)                               |          | 01 |
| 06       | 0501013451 | CUERPO DEL ESTIRADOR 282                                  |          | 01 |
| 07       | 0521010549 | EJE UNION   |          | 01 |
| 08       | 0503062157 | APOYO   | 2        | 01 |
| 09       | 0501111188 | PROTECCIÓN TAPA INFERIOR EJE TRANSMISIÓN CON REMACHE      |          | 01 |
| 10       | 0581012545 | PROTECCIÓN CORREA SOPORTE MULTIPLICADOR                   |          | 01 |
| 11       | 0521052619 | PUERTA DE LUBRICACIÓN DEL EJE DE TRANSMISIÓN CON ADHESIVA |          | 02 |
| 11A      | 0581012546 | PUERTA LUBRICACIÓN EJE TRANSMISIÓN                        |          | 01 |
| 11B      | 0503034247 | ETIQUETA ADHESIVA PUNTO LUBRICANTE                        |          | 01 |
| 12       | 0501111183 | TAPA DE PROTECCIÓN MAYOR EJE DE TRANSMISIÓN               |          | 01 |
| 13       | 0521067228 | CAPA PROTECCIÓN EJE MANDRIL                               |          | 02 |
| 14       | 0501052026 | MULTIPLICADOR CON SOPORTE CARRETE                         | 3        | 01 |
| 15       | 0511058519 | SEMI CABALLERO CON ENGATE GIRATORIO                       | 5        | 01 |
| 16       | 0521050709 | CHASIS SEMI MONTADO                                       | 6        | 01 |
| 17       | 0503018754 | TUERCA  |          | 02 |
| 18       | 0511015994 | ARANDELA PLANA  |          | 02 |
| 19       | 0501010392 | TORNILLO 1" UNC X 5"                                      |          | 01 |
| 20       | 0501010372 | TORNILLO 1" UNC X 5.1/2"                                  |          | 01 |
| 21       | 0501010322 | ARANDELA PLANA 20.50 X 46 X 4.75                          |          | 05 |
| 22       | 0501010984 | ARANDELA PLANA 10,50 X 27 X 3,00                          |          | 26 |
| 23       | 0501012140 | ARANDELA PLANA  |          | 04 |
| 24       | 0501017305 | TORNILLO 3/4" UNC X 2.1/4"                                |          | 04 |
| 25       | 0503011075 | TUERCA  |          | 04 |
| 26       | 0503010014 | TUERCA 3/4" UNC   |          | 04 |

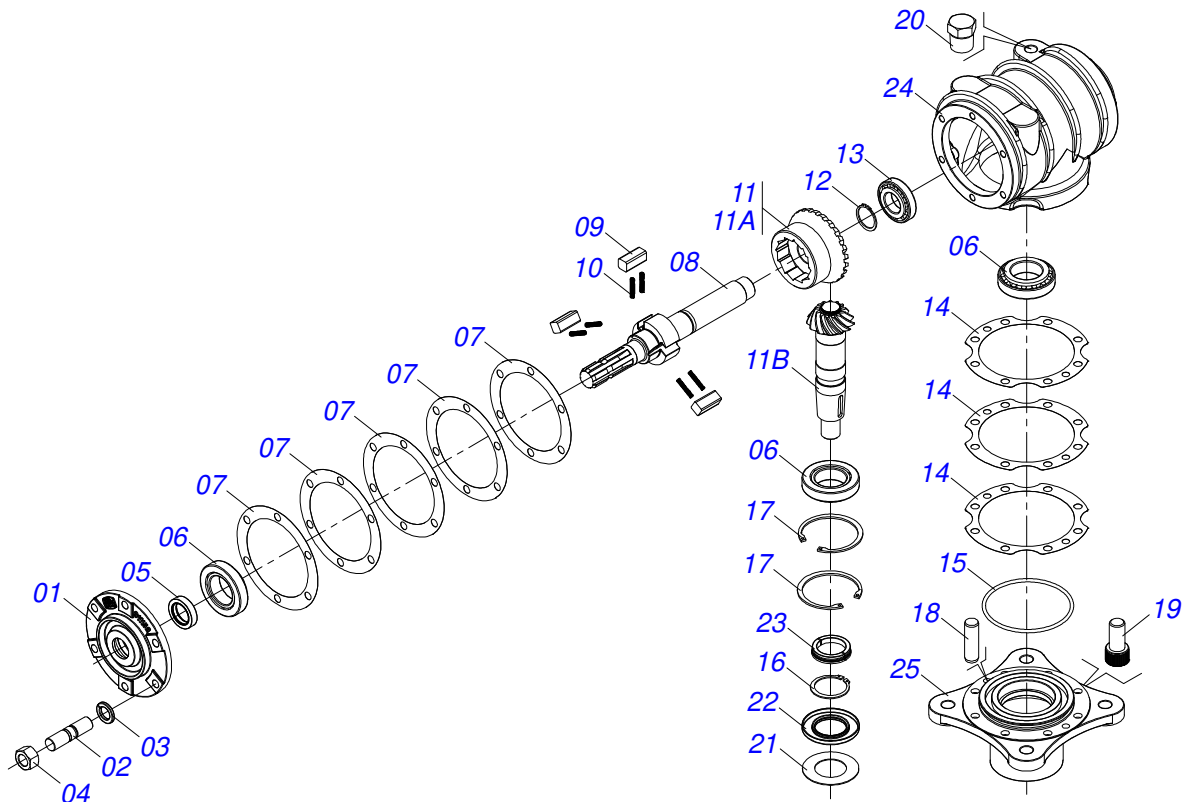
| Artículo | Código     | Descripción                           | Ver Pág. | QT |
|----------|------------|---------------------------------------|----------|----|
| 27       | 0503010233 | TORNILLO 5/8 UNC X 2.1/2              |          | 02 |
| 28       | 0503033647 | EMBLEMA APROBADO                      |          | 01 |
| 29       | 0503010878 | TUERCA 5/8" UNF                       |          | 02 |
| 30       | 0501044065 | JUNTA UNIVERSAL                       | 12       | 01 |
| 31       | 0501044307 | CHUMACERA AGR-COLA COMPL              | 13       | 01 |
| 32       | 0501047952 | CARDAN 60 X 600 CON PROTECCION        | 14       | 01 |
| 33       | 0503010237 | TORNILLO 3/8 UNC X 1                  |          | 26 |
| 34       | 0503010589 | TUERCA 1/2" UNC                       |          | 02 |
| 35       | 0503010734 | TORNILLO 1/2" UNC X 2.1/2"            |          | 02 |
| 36       | 0511017302 | ARANDELA PLANA 13,50 X 32,50 X 3,0 ZN |          | 04 |
| 37       | 0503010025 | ARANDELA PRESION 3/8                  |          | 34 |
| 38       | 0503010256 | TORNILLO 3/8" UNC X 3/4"              |          | 04 |
| 39       | 0503010924 | CORREA C-96                           |          | 06 |
| 40       | 0501111184 | CUBIERTA DE PROTECCIÓN DERECHA        |          | 01 |
| 41       | 0501111185 | CUBIERTA DE PROTECCIÓN IZQUIERDA      |          | 01 |
| 42       | 0521010453 | EJE UNION                             |          | 01 |
| 43       | 0503031035 | PASADOR (GRAPA DE SUJECION)           |          | 01 |
| 44       | 0521055593 | CONJUNTO PUERTA MANUAL                | 15       | 01 |
| 45       | 0503034247 | ETIQUETA ADHESIVA PUNTO LUBRICANTE    |          | 02 |
| 46       | 0503031127 | ETIQUETA ADHESIVA RESPIRO             |          | 01 |



| Artículo | Código     | Descripción | Ver Pág. | QT |
|----------|------------|-------------|----------|----|
| 01       | 0503062157 | APOYO       | 2        | 01 |

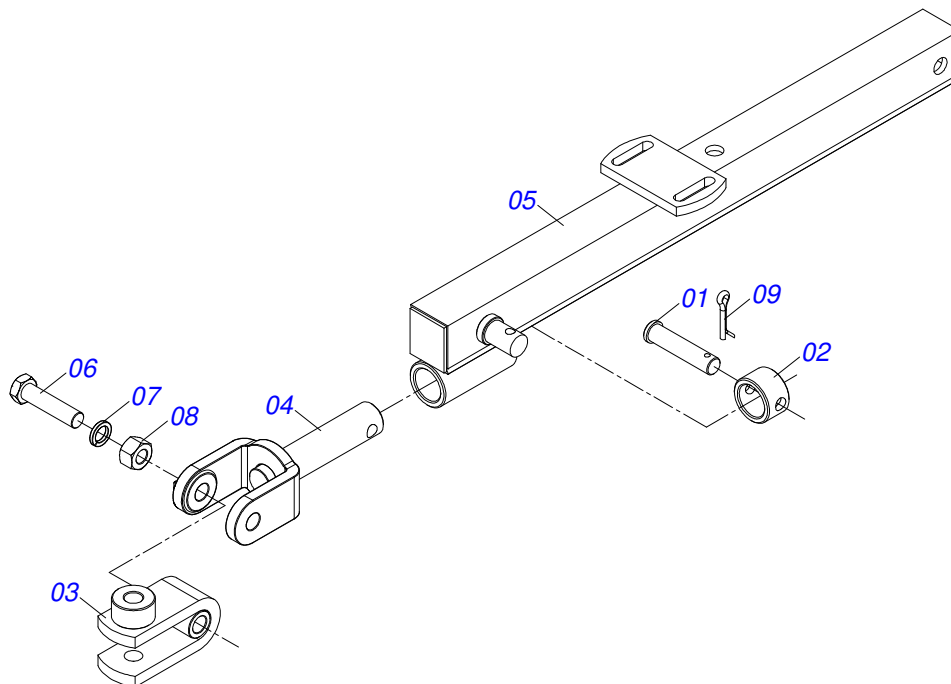


| Artículo | Código     | Descripción                    | Ver Pág. | QT |
|----------|------------|--------------------------------|----------|----|
| 01       | 0501046851 | MULTIPLICADOR                  | 4        | 01 |
| 02       | 0511018358 | TORNILLO 3/4" UNC X 2.1/4" 7MM |          | 04 |
| 03       | 0503011442 | ARANDELA PRESION 3/4"          |          | 04 |
| 04       | 0503010014 | TUERCA 3/4" UNC                |          | 04 |
| 05       | 0501068587 | SOPORTE MULTIPLICADOR          |          | 01 |
| 06       | 0502011378 | CARRETE 6 CANALES X 190 X 50   |          | 01 |
| 07       | 0501010536 | CHAVETA CUADRADO               |          | 02 |
| 08       | 0561015762 | ARANDELA PLANA                 |          | 01 |
| 09       | 0503010817 | TUERCA 1.1/4                   |          | 01 |

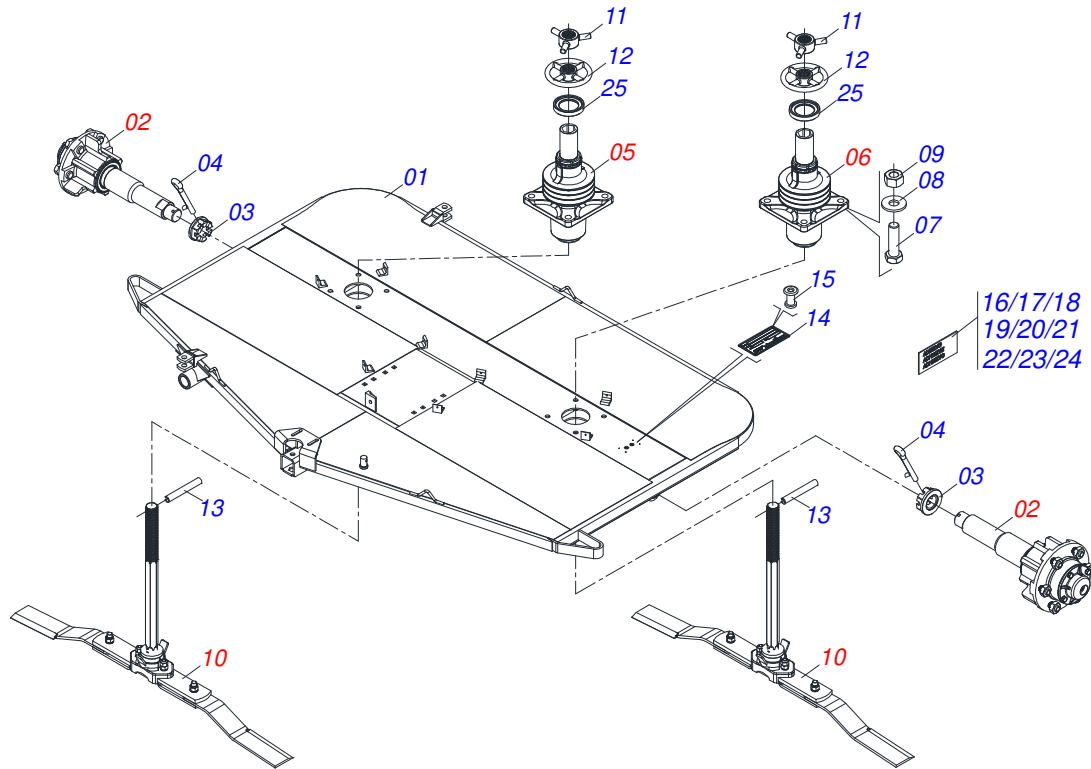


| Artículo | Código     | Descripción                               | Ver Pág. | QT |
|----------|------------|---|----------|----|
| 01       | 0502011152 | TAPA MENOR                                | 01       |    |
| 02       | 0503030084 | ESPARRAGO 1/2"NC X 1/2"NF X 50            | 06       |    |
| 03       | 0503011440 | ARANDELA PRESION                          | 06       |    |
| 04       | 0503010028 | TUERCA 1/2" UNF                           | 06       |    |
| 05       | 0503011171 | RETENES 00912-BRG                         | 01       |    |
| 06       | 0503010006 | RODAMIENTO 32210                          | 03       |    |
| 07       | 0503030783 | EMPAQUETADURA 180 X 136 X 0,2             | 05       |    |
| 08       | 0503050063 | EJE SUPERIOR                              | 01       |    |
| 09       | 0501010649 | LENGUETA DEL TORNIQUETE                   | 03       |    |
| 10       | 0503030051 | RESORTE COMPRESION 4,6 X 25 X 0,          | 06       |    |
| 11       | 0503060210 | CONJUNTO CORONA 25Z/PINON 13Z MLE EG-2142 | 01       |    |
| 11A      | 0503050074 | ENGRANAJE CONICA 25Z                      | 01       |    |
| 11B      | 0503061048 | PIÑÓN                                     | 01       |    |
| 12       | 0503010217 | ANILLO TENSOR 501040 (PARA EJE)           | 01       |    |
| 13       | 0503010037 | RODAMIENTO 30207                          | 01       |    |
| 14       | 0503030785 | JUNTA DE SELLADO 200 X 151 X 0,2          | 03       |    |
| 15       | 0503010286 | ANILLO O'RING 2-355 N 3006-9B             | 01       |    |
| 16       | 0503010396 | ANILLO TENSOR 501060 (PARA EJE)           | 01       |    |
| 17       | 0503011190 | ANILLO RETENCION AGUJERO                  | 02       |    |
| 18       | 0503017877 | PASADOR GUIA                              | 02       |    |
| 19       | 0503010562 | TORNILLO 1/2" UNC X 1"                    | 08       |    |
| 20       | 0503031604 | TAPON 1/2 BSP                             | 01       |    |
| 21       | 0521018064 | ARANDELA PLANA                            | 01       |    |
| 22       | 0503011047 | RETENES 5089                              | 01       |    |
| 23       | 0511010142 | ANILLO TRABA                              | 01       |    |
| 24       | 0502010984 | CAJA IZQ MULTIPLICADOR                    | 01       |    |
| 25       | 0502011393 | CUBO INFERIOR                             | 01       |    |

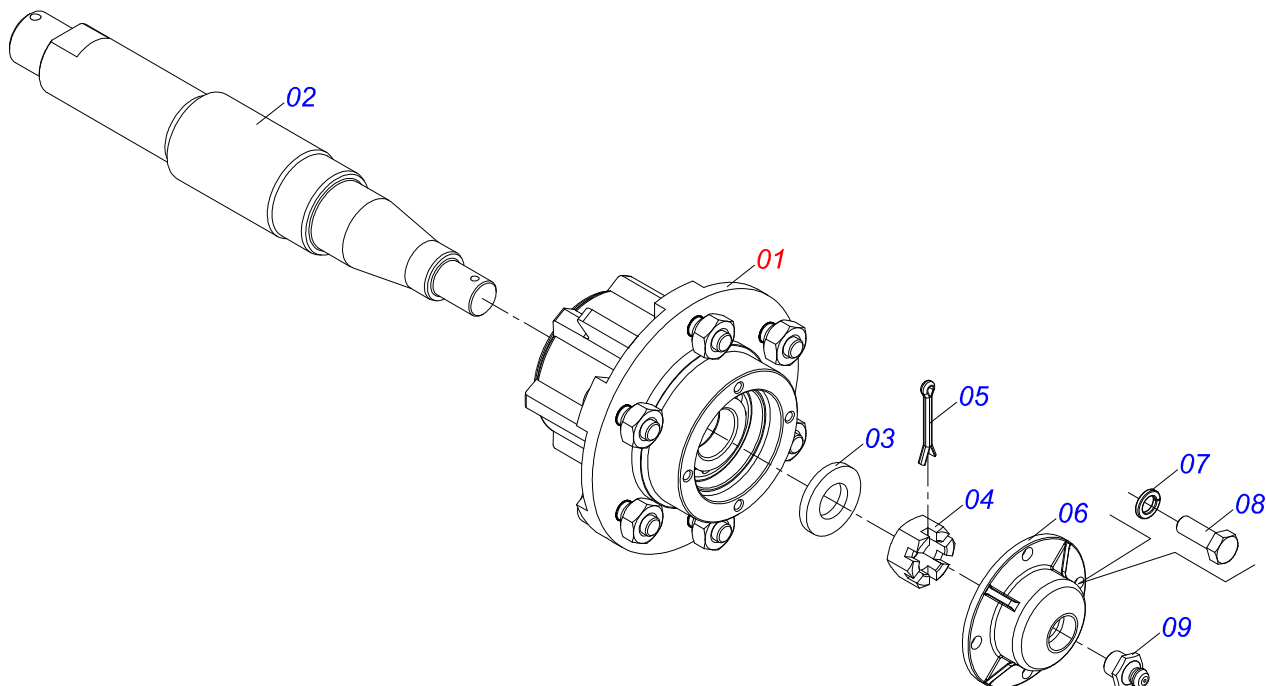




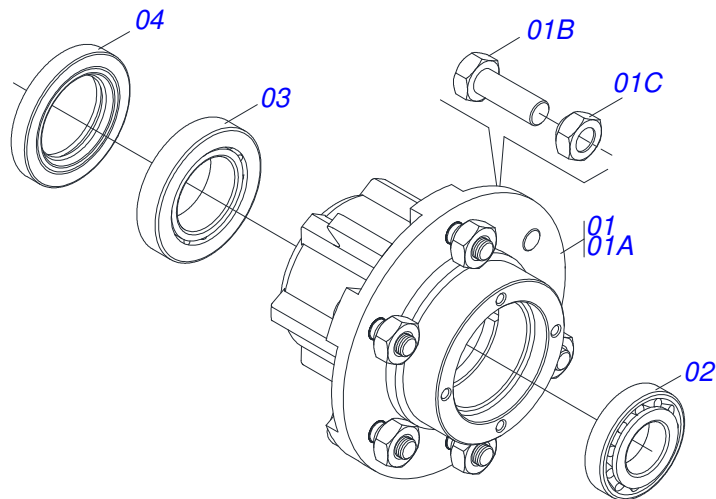
| Artículo | Código     | Descripción                   | Ver Pág. | QT |
|----------|------------|-------------------------------|----------|----|
| 01       | 0521010639 | EJE UNION                     |          | 01 |
| 02       | 0521010681 | BUJE ENGANCHE TRACTOR         |          | 01 |
| 03       | 0521065106 | U ENGANCHE TRATOR             |          | 01 |
| 04       | 0521066536 | ENGANCHE                      |          | 01 |
| 05       | 0511068803 | CABEZAL ROAT2                 |          | 01 |
| 06       | 0501010060 | TORNILLO 1 UNC X 6.1/3        |          | 01 |
| 07       | 0503011438 | ARANDELA PRESION              |          | 01 |
| 08       | 0501010059 | TUERCA 1.5/8                  |          | 01 |
| 09       | 0503010571 | PASADOR ABIERTO 1/4" X 1.1/2" |          | 01 |



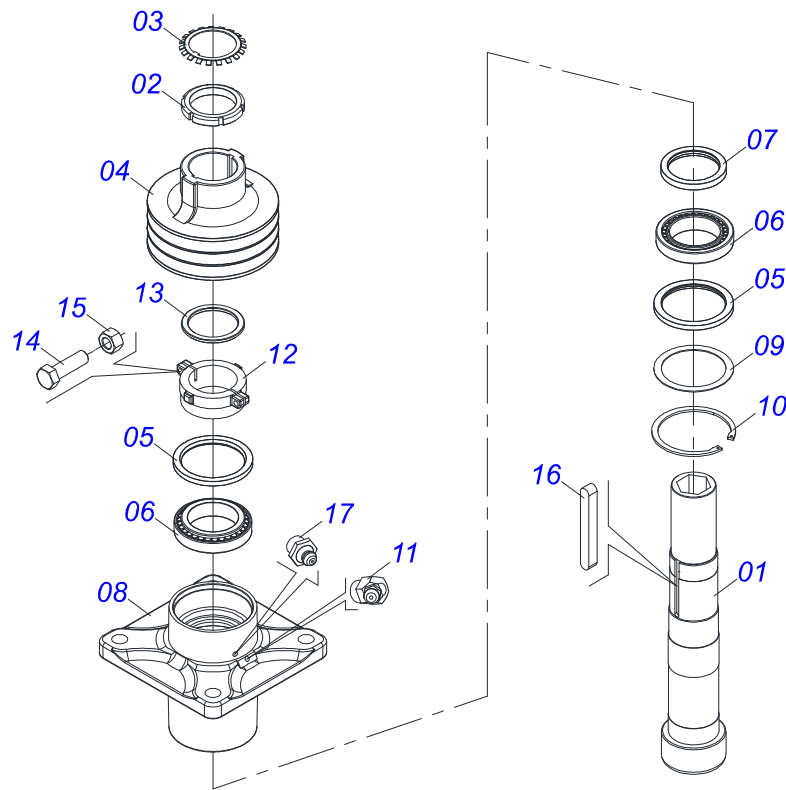
| Artículo | Código     | Descripción                            | Ver Pág. | QT |
|----------|------------|--|----------|----|
| 01       | 0521066867 | CHASIS                                 |          | 01 |
| 02       | 0501051634 | RODADO SIN NEUMATICO                   | 7        | 02 |
| 03       | 0501011301 | TUERCA 1.1/2 UNC 6FPP 2.5/16           |          | 02 |
| 04       | 0503010010 | PASADOR ABIERTO 1/4 X 2.1/2            |          | 02 |
| 05       | 0511046006 | MANDRIL BAJO                           | 9        | 01 |
| 06       | 0511046007 | MANDRIL COMPLETO                       | 10       | 01 |
| 07       | 0501810372 | TORNILLO 1 UNC X 5.1/2 C S G.5 SA      |          | 08 |
| 08       | 0511815994 | ARANDELA PLANA 26 X 50,80 X 4,75       |          | 08 |
| 09       | 0503018754 | TUERCA                                 |          | 08 |
| 10       | 0501057738 | SOPORTE CORTADORAS                     | 11       | 02 |
| 11       | 0502012460 | VOLANTE TRABA                          |          | 02 |
| 12       | 0502012459 | VOLANTE ROAT2                          |          | 02 |
| 13       | 0503016184 | PASADOR TENSION                        |          | 02 |
| 14       | 0503034004 | ETIQUETA DE IDENTIFICACIÓN DE ALUMINIO |          | 01 |
| 15       | 0503010001 | REMACHE POP                            |          | 04 |
| 16       | 0503031427 | ETIQUETA ADHESIVA ATENCIÓN             |          | 01 |
| 17       | 0503031428 | ETIQUETA ADHESIVA ATENCIÓN             |          | 01 |
| 18       | 0503031929 | ETIQUETA ADHESIVA                      |          | 01 |
| 19       | 0503031930 | ETIQUETA ADHESIVA                      |          | 01 |
| 20       | 0503031931 | ETIQUETA ADHESIVA                      |          | 01 |
| 21       | 0503032949 | ETIQUETA ADHESIVA                      |          | 01 |
| 22       | 0503034078 | ETIQUETA ADHESIVA PUNTOS DE ELEVACIÓN  |          | 03 |
| 23       | 0503033238 | EMBLEMA LOGO CIVEMASA 110 X 440        |          | 01 |
| 24       | 0503034354 | ADHESIVE                               |          | 01 |
| 25       | 0501219393 | MANGO DE AJUSTE CALCO                  |          | 02 |



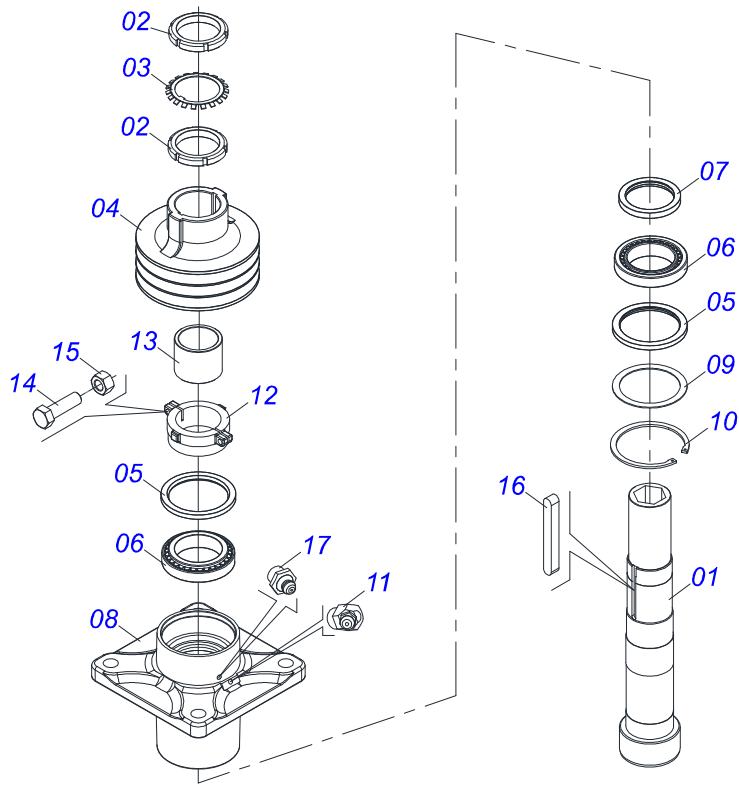
| Artículo | Código     | Descripción                  | Ver Pág. | QT |
|----------|------------|------------------------------|----------|----|
| 01       | 0501051142 | CAJA RODADO CON RODILLO      | 8        | 01 |
| 02       | 0521010821 | EJE 63,50 X 420              |          | 01 |
| 03       | 0501016545 | ARANDELA PLANA               |          | 01 |
| 04       | 0503030009 | TUERCA CASTILLO 1            |          | 01 |
| 05       | 0503010018 | PASADOR ABIERTO 5/32 X 1.1/2 |          | 01 |
| 06       | 0502020591 | TAPA PROTECCION              |          | 01 |
| 07       | 0503011444 | ARANDELA PRESION             |          | 04 |
| 08       | 0503010358 | TORNILLO 5/16 UNC X 7/8      |          | 04 |
| 09       | 0503010002 | GRASERA 1800                 |          | 01 |



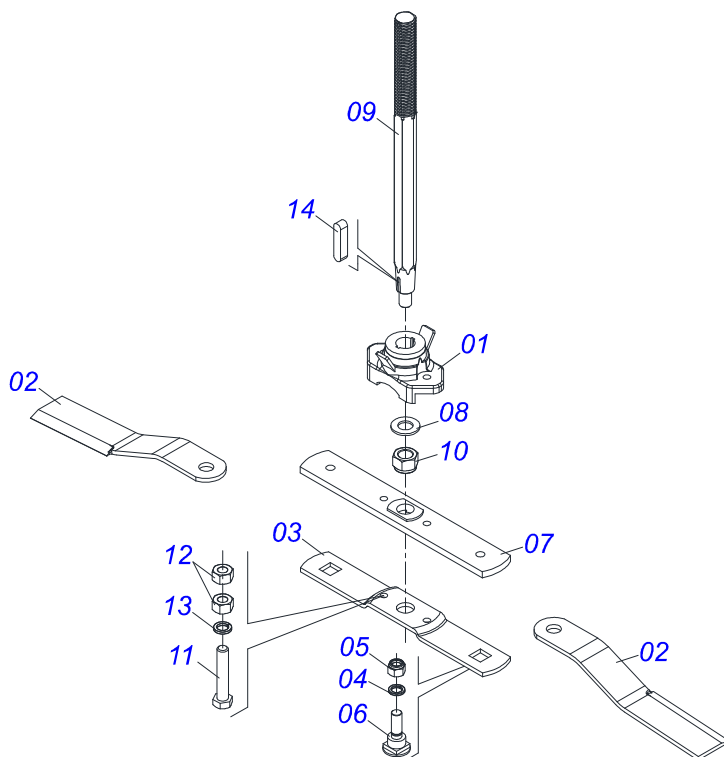
| Artículo | Código     | Descripción                   | Ver Pág. | QT |
|----------|------------|-------------------------------|----------|----|
| 01       | 0501110728 | CAJA RODADO                   |          | 01 |
| 01A      | 0502011121 | CAJA RODADO                   |          | 01 |
| 01B      | 0501010127 | TORNILLO ROD 9/16"UN X 1.7/8" |          | 06 |
| 01C      | 0503010035 | TUERCA CONICA 9/16            |          | 06 |
| 02       | 0503010037 | RODAMIENTO 30207              |          | 01 |
| 03       | 0503010006 | RODAMIENTO 32210              |          | 01 |
| 04       | 0503012928 | RETENES                       |          | 01 |



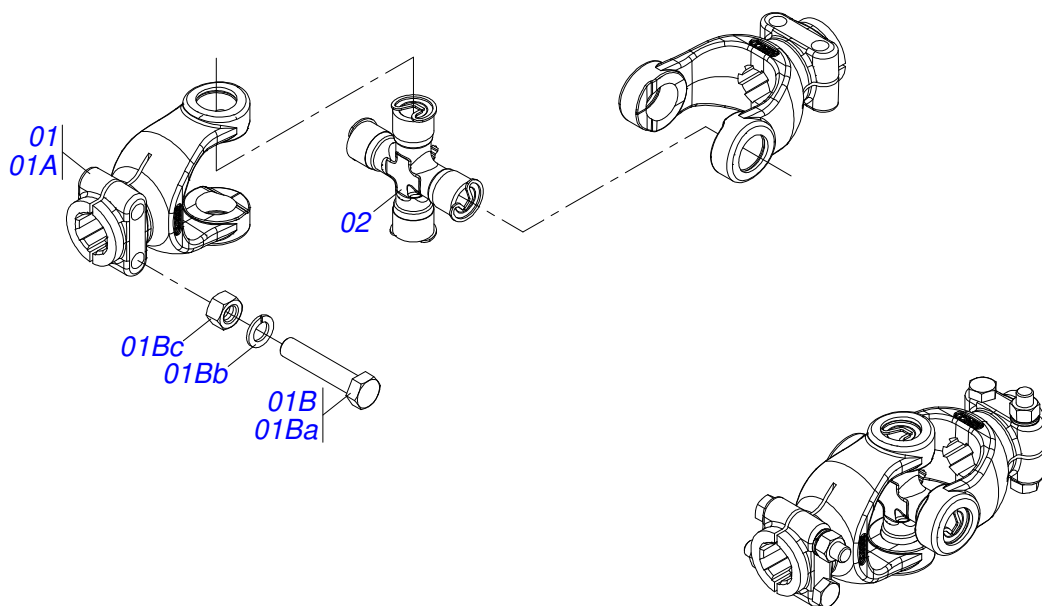
| Artículo | Código     | Descripción                         | Ver Pág. | QT |
|----------|------------|-------------------------------------|----------|----|
| 01       | 0502040767 | CUERPO EJES MANDRIL                 | 01       | 01 |
| 02       | 0503010554 | TUERCA FIJA KM- 16                  | 01       | 01 |
| 03       | 0503010553 | ARANDELA DE BLOQUEO                 | 01       | 01 |
| 04       | 0502012463 | CARRETE 3 CANALES 210               | 01       | 01 |
| 05       | 0503010095 | RETENES 01103-B                     | 02       | 02 |
| 06       | 0503014559 | RODAMIENTO                          | 02       | 02 |
| 07       | 0503014560 | RETENES                             | 01       | 01 |
| 08       | 0502012461 | CUERPO DEL MANDRIL                  | 01       | 01 |
| 09       | 0551015956 | ARANDELA PLANA                      | 01       | 01 |
| 10       | 0503014558 | ANILLO TENSOR 502135 (PARA AGUJERO) | 01       | 01 |
| 11       | 0503010003 | GRASERA 1845 3/8                    | 01       | 01 |
| 12       | 0502040768 | BUJE REGULAJE                       | 01       | 01 |
| 13       | 0551015954 | ARANDELA                            | 01       | 01 |
| 14       | 0503010751 | TORNILLO 3/8" UNC X 1.1/4"          | 02       | 02 |
| 15       | 0503010026 | TUERCA 3/8                          | 02       | 02 |
| 16       | 0501018488 | CHAVETA CUADRADO 3/8" X 80          | 02       | 02 |
| 17       | 0503010002 | GRASERA 1800                        | 02       | 02 |



| Artículo | Código     | Descripción                         | Ver Pág. | QT |
|----------|------------|-------------------------------------|----------|----|
| 01       | 0502040766 | CUERPO EJES MANDRIL                 | 01       |    |
| 02       | 0503010554 | TUERCA FIJA KM- 16                  | 02       |    |
| 03       | 0503010553 | ARANDELA DE BLOQUEO                 | 01       |    |
| 04       | 0502012463 | CARRETE 3 CANALES 210               | 01       |    |
| 05       | 0503010095 | RETENES 01103-B                     | 02       |    |
| 06       | 0503014559 | RODAMIENTO                          | 02       |    |
| 07       | 0503014560 | RETENES                             | 01       |    |
| 08       | 0502012461 | CUERPO DEL MANDRIL                  | 01       |    |
| 09       | 0551015956 | ARANDELA PLANA                      | 01       |    |
| 10       | 0503014558 | ANILLO TENSOR 502135 (PARA AGUJERO) | 01       |    |
| 11       | 0503010003 | GRASERA 1845 3/8                    | 01       |    |
| 12       | 0502040768 | BUJE REGULAJE                       | 01       |    |
| 13       | 0551015955 | BUJE 84 X 105 X 82,6                | 01       |    |
| 14       | 0503010751 | TORNILLO 3/8" UNC X 1.1/4"          | 02       |    |
| 15       | 0503010026 | TUERCA 3/8                          | 02       |    |
| 16       | 0501018488 | CHAVETA CUADRADO 3/8" X 80          | 02       |    |
| 17       | 0503010002 | GRASERA 1800                        | 01       |    |

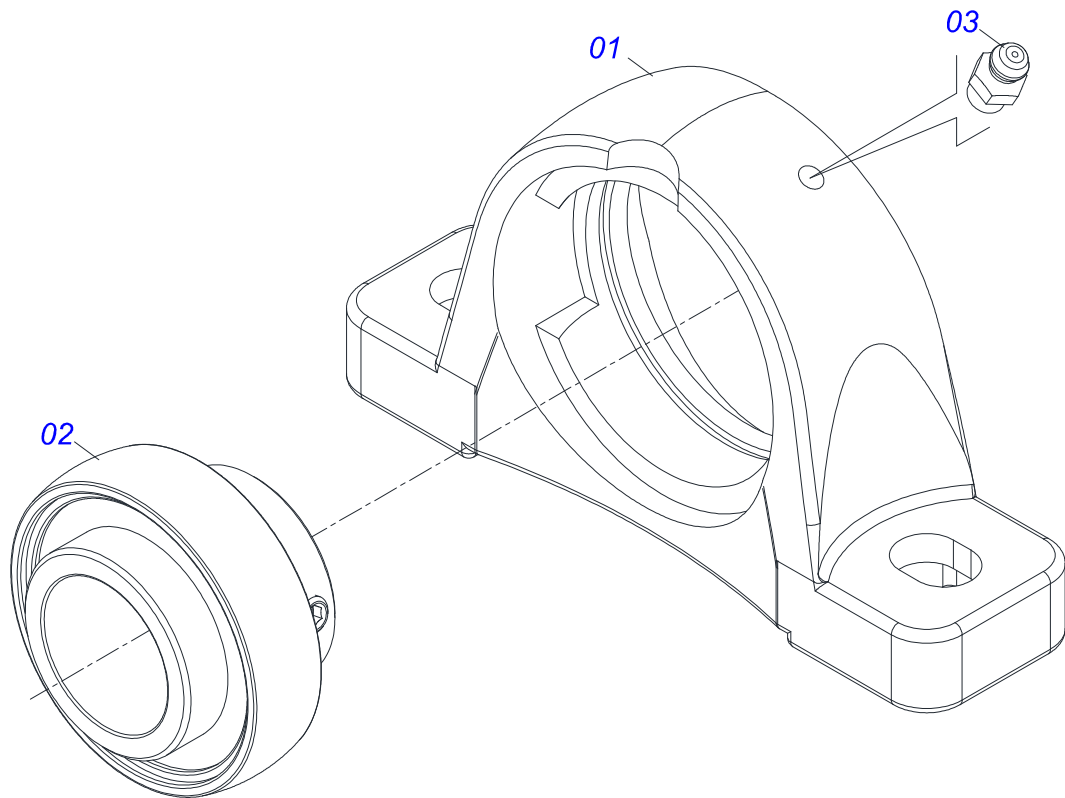


| Artículo | Código     | Descripción                 | Ver Pág. | QT |
|----------|------------|-----------------------------|----------|----|
| 01       | 0502012453 | BRIDA SOPORTE               |          | 01 |
| 02       | 0622400054 | CUCHILLAS 622 X 100 X 12 CS |          | 02 |
| 03       | 0561017369 | SOPORTE INFERIOR CUCHILLAS  |          | 01 |
| 04       | 0503011447 | ARANDELA PRESION            |          | 02 |
| 05       | 0503010812 | TUERCA 7/8                  |          | 02 |
| 06       | 0511019000 | TORNILLO                    |          | 02 |
| 07       | 0561017307 | BASE SUPERIOR SOPORTE       |          | 01 |
| 08       | 0501017779 | ARANDELA PLANA              |          | 01 |
| 09       | 0551015952 | EJE FIJADOR SOPORTE         |          | 01 |
| 10       | 0503010817 | TUERCA 1.1/4                |          | 01 |
| 11       | 0503011328 | TORNILLO 3/4 UNC X 4        |          | 02 |
| 12       | 0503010014 | TUERCA 3/4" UNC             |          | 04 |
| 13       | 0503011442 | ARANDELA PRESION 3/4"       |          | 02 |
| 14       | 0501010536 | CHAVETA CUADRADO            |          | 02 |

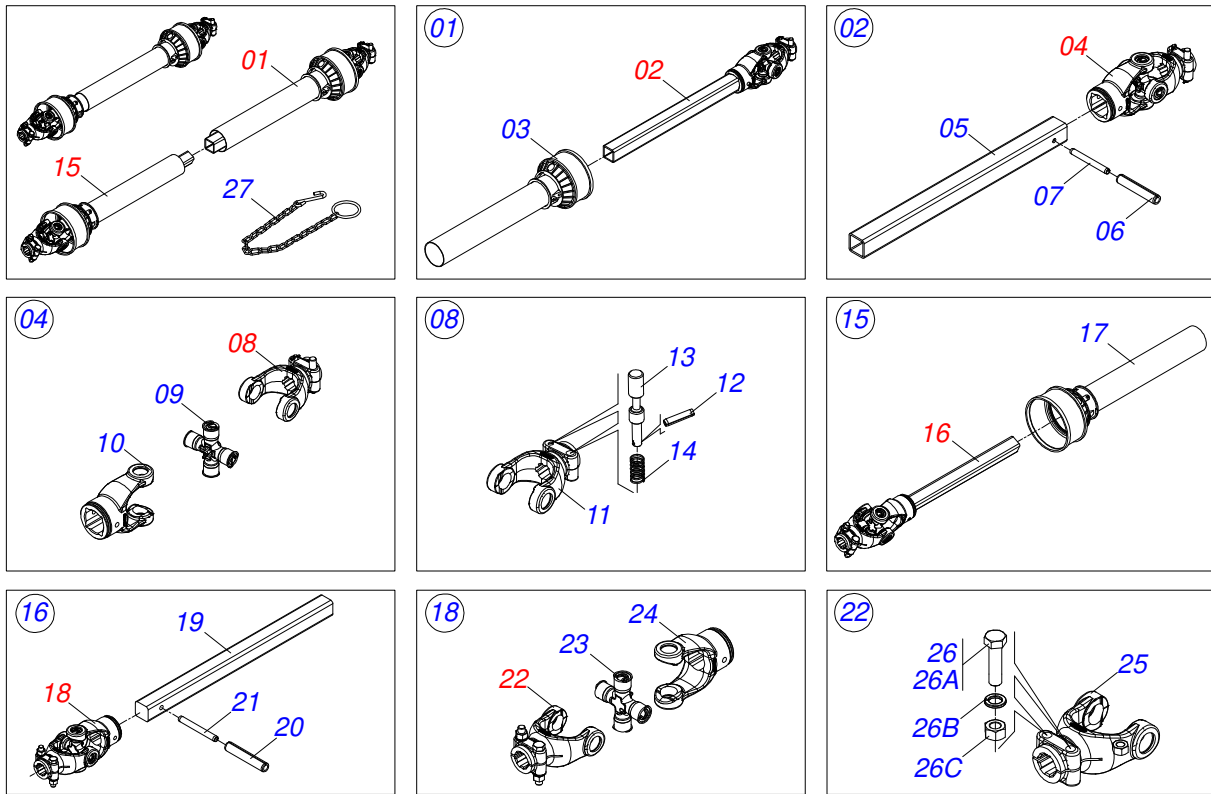


| Artículo | Código     | Descripción                       | Ver Pág. | QT |
|----------|------------|-----------------------------------|----------|----|
| 01       | 0501052516 | TERMINAL T6-60 C/TORNILLO         |          | 02 |
| 01A      | 0502010830 | TERMINAL 6-60 ESTRIADO 1.3/8 CC56 |          | 02 |
| 01B      | 0501047756 | CONJUNTO PIEZAS 1/2"UNC X 3"      |          | 02 |
| 01Ba     | 0503010479 | TORNILLO                          |          | 02 |
| 01Bb     | 0503010019 | ARANDELA PRESION 1/2"             |          | 02 |
| 01Bc     | 0503010060 | TUERCA HEXAGONAL 1/2 UNC G.5 ZN   |          | 02 |
| 02       | 0503010837 | CRUCETA CARDAN                    |          | 01 |

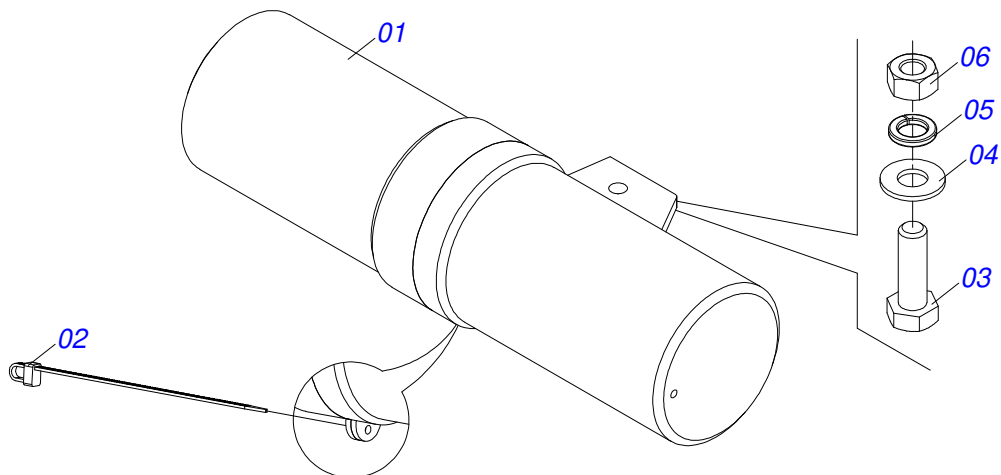




| Artículo | Código     | Descripción      | Ver Pág. | QT |
|----------|------------|------------------|----------|----|
| 01       | 0503010596 | CAJA CHUMACERA   |          | 01 |
| 02       | 0503010597 | RODAMIENTO AUTOC |          | 01 |
| 03       | 0503010691 | GRASERA 1/4" NF  |          | 01 |



| Artículo | Código     | Descripción                         | Ver Pág. | QT |
|----------|------------|-------------------------------------|----------|----|
| 01       | 0501051705 | JUNTA UNIVERSAL C/ CUPLA/PROTECCION | 01       | 01 |
| 02       | 0501051707 | JUNTA UNIVERSAL C/ CUPLA            | 01       | 01 |
| 03       | 0503012084 | PROTECCION PARA JUNTA UNIV Y CUPLA  | 01       | 01 |
| 04       | 0501051708 | JUNTA UNIVERSAL                     | 01       | 01 |
| 05       | 0511010332 | BUJE CUADRADA 45,2/45,3             | 01       | 01 |
| 06       | 0503010843 | PASADOR TENSION 10 X 85             | 01       | 01 |
| 07       | 0503011878 | PASADOR TENSION 6 X 85              | 01       | 01 |
| 08       | 0501050334 | TERMINAL 1-60 C/ ENGANCHE           | 01       | 01 |
| 09       | 0503010837 | CRUCETA CARDAN                      | 01       | 01 |
| 10       | 0502011422 | TERMINAL 2-60 C/ CANAL CC51C        | 01       | 01 |
| 11       | 0502010568 | TERMINAL 1-60 ESTRIADO 1.3/8" CC-50 | 01       | 01 |
| 12       | 0503010838 | PASADOR TENSION 3 X 20              | 02       | 02 |
| 13       | 0503037375 | ALFILER ENGANCHE RÁPIDO             | 02       | 02 |
| 14       | 0503030518 | RESORTE COMPRESION 13 X 25 X 1,2    | 02       | 02 |
| 15       | 0501051706 | JUNTA UNIVERSAL C/ EJE/PROTECCION   | 01       | 01 |
| 16       | 0501051709 | JUNTA UNIVERSAL C/ EJE              | 01       | 01 |
| 17       | 0503012085 | PROTECCION PARA JUNTA UNIV Y EJE    | 01       | 01 |
| 18       | 0501051710 | JUNTA UNIVERSAL                     | 01       | 01 |
| 19       | 0511010326 | EJE CUADRADO 36,51 X 600            | 01       | 01 |
| 20       | 0503011069 | PASADOR TENSION 10 X 70             | 01       | 01 |
| 21       | 0503011805 | PASADOR TENSION 6 X 70              | 01       | 01 |
| 22       | 0501052516 | TERMINAL T6-60 C/TORNILLO           | 01       | 01 |
| 23       | 0503010837 | CRUCETA CARDAN                      | 01       | 01 |
| 24       | 0502011424 | TERMINAL 3-60 C/ CANAL              | 01       | 01 |
| 25       | 0502010830 | TERMINAL 6-60 ESTRIADO 1.3/8 CC56   | 01       | 01 |
| 26       | 0501047756 | CONJUNTO PIEZAS 1/2"UNC X 3"        | 02       | 02 |
| 26a      | 0503010479 | TORNILLO                            | 01       | 01 |
| 26b      | 0503010019 | ARANDELA PRESION 1/2"               | 01       | 01 |
| 26c      | 0503010060 | TUERCA HEXAGONAL 1/2 UNC G.5 ZN     | 01       | 01 |
| 27       | 0503012023 | CADENA PROTECCION                   | 02       | 02 |



| Artículo | Código     | Descripción                       | Ver Pág. | QT |
|----------|------------|-----------------------------------|----------|----|
| 01       | 0503060100 | PUERTA MANUAL INSTRUCCIONES       |          | 01 |
| 02       | 0503010267 | ABRAZADERA NYLON                  |          | 01 |
| 03       | 0503010363 | TORNILLO 5/16 UNC X 1 C S G.2 ZN  |          | 01 |
| 04       | 0501010694 | ARANDELA PLANA                    |          | 01 |
| 05       | 0503010179 | ARANDELA PRESION 5/16 ZN 1K01528  |          | 01 |
| 06       | 0503010337 | TUERCA 5/16                       |          | 01 |
| 07       | 0511033547 | BOLSA CON MANUAL DE INSTRUCCIONES |          | 01 |





# ***civemasa***

**Publicaciones Técnicas | Elaboración y Revisión**  
ALESSANDRA PATRICIA KAWAHARA CARRILI

[www.civemasa.com.br](http://www.civemasa.com.br)

