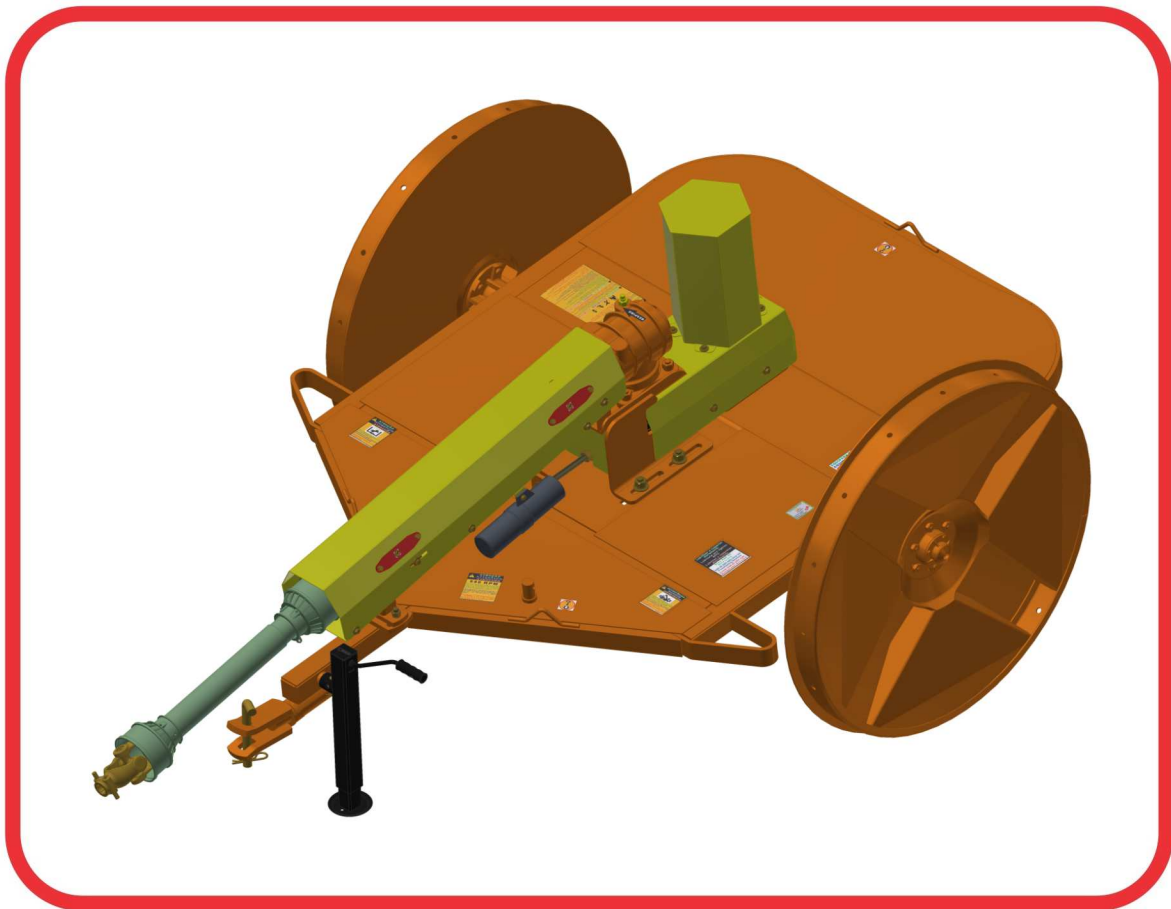


CATÁLOGO DE PEÇAS

ROÇADEIRAS

RTCOAC2 1700

Código: 0501092581



Série: S-0516

Rev.: 00

Data Rev.: SETEMBRO/2019

PEÇAS ORIGINAIS
CIVEMASA

civemasa

PRODUTOS

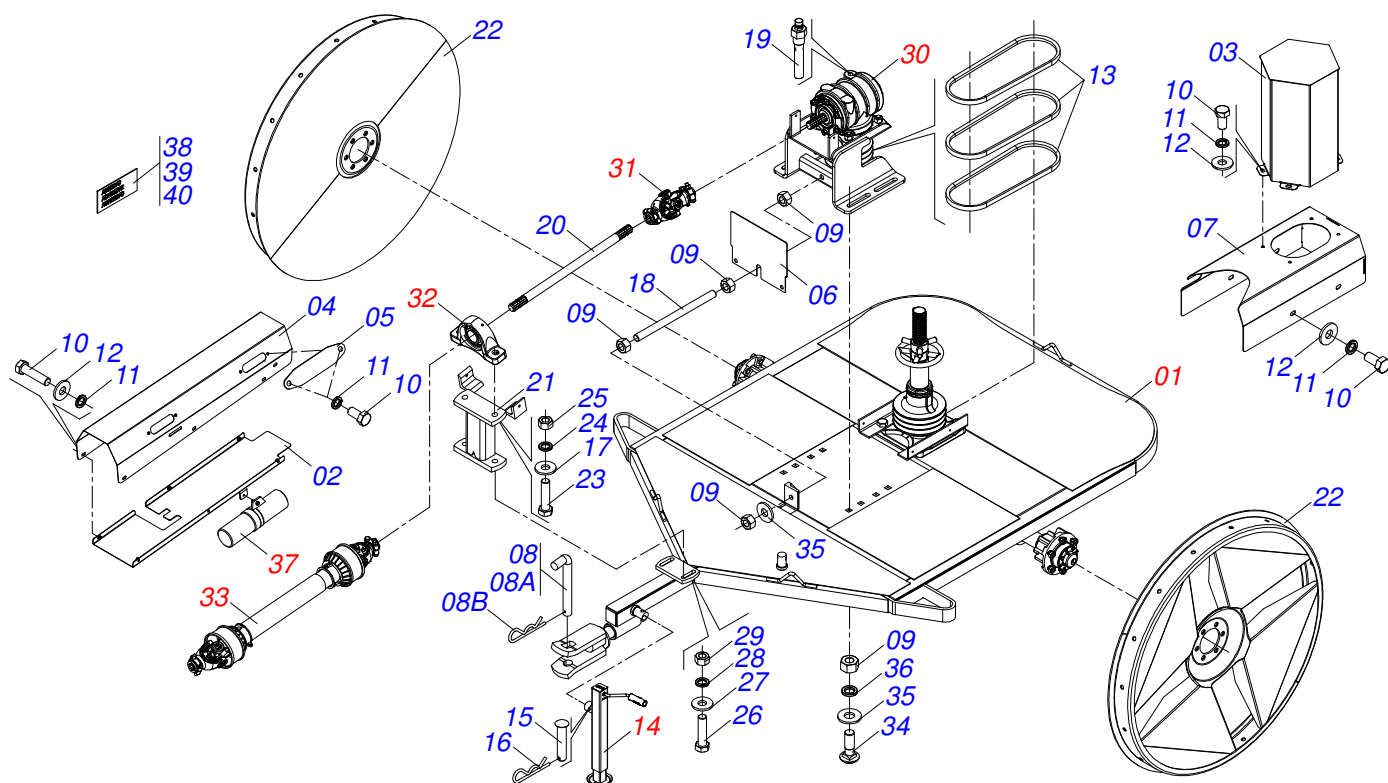
Código	Descrição
0121580008C	RTCOAC2 1700 EXP S-0516
0121580008	RTCOAC2 1700 S-0516

ATENÇÃO: IMPORTANTE

A CIVEMASA RESERVA O DIREITO DE APERFEIÇOAR E/ OU ALTERAR AS CARACTERÍSTICAS TÉCNICAS DE SEUS PRODUTOS, SEM A OBRIGAÇÃO DE ASSIM PROCEDER COM OS JÁ COMERCIALIZADOS E SEM CONHECIMENTO PRÉVIO DA REVENDA OU DO CONSUMIDOR.

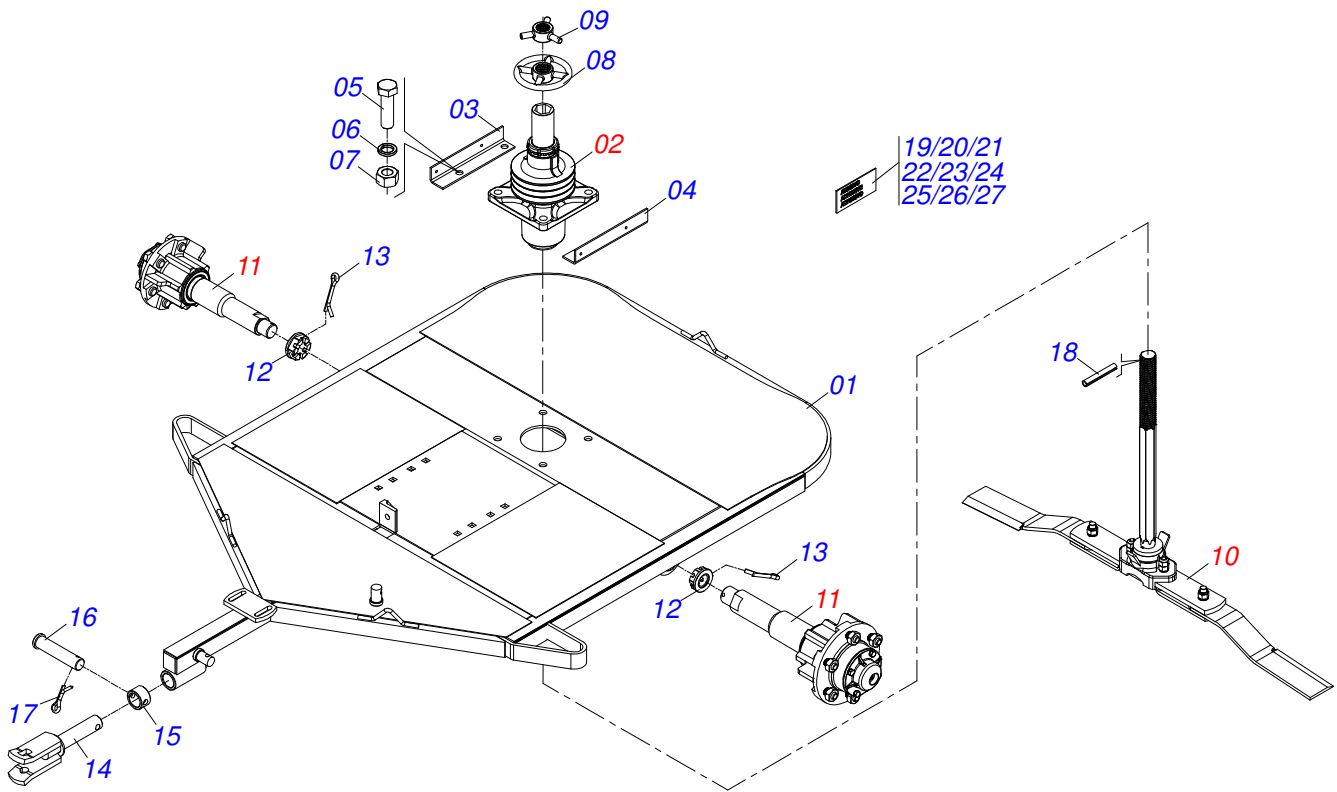
INDICE

0521049176	CHASSI COMPLETO	1
0521055592	CHASSI SEMI MONTADO	2
0511046006	MANDRIL BAIXO	3
0501057738	SUPORTE ROCADOR	4
0501051634	RODADO SEM PNEU	5
0501051142	CAIXA RODADO COM ROLAMENTO	6
0503062157	MACACO COMPLETO (1259) ROBUSTEC	7
0501051826	MULTIPLICADOR COM SUPORTE/CARRETEL 3C 1.3/8	8
0501046851	MULTIPLICADOR VELOCIDADE MLE 1.3/8	9
0501044065	JUNTA UNI T6-60/T6-60 CC565556	10
0501044307	MANCAL AGRICOLA P RASEY 35/NP-35 COMPLETO	11
0501047952	CARDAN 60X 600 T1/T6 C/P CC5002/3P	12
0521055593	CONJUNTO PORTA MANUAL	13

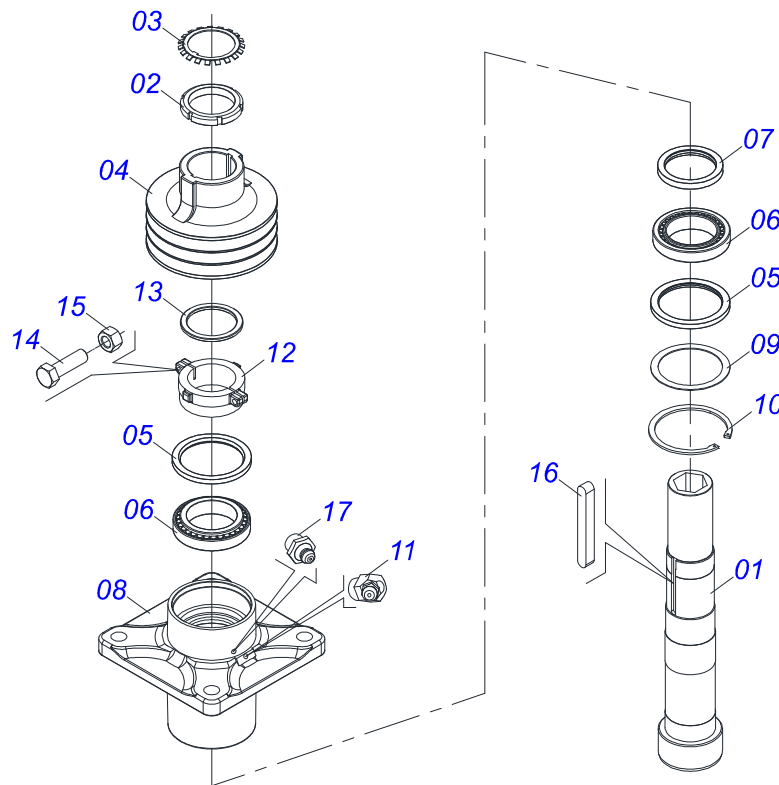


Item	Código	Descrição	Ver Pág.	QT
01	052105592	CHASSI SEMI MONTADO	2	01
02	0521067222	CAPA INFERIOR PROT EIXO TRANS 1700/3400	ROAT2	01
03	0521067228	CAPA PROTECAO EIXO MANDRIL	ROAT2	01
04	0521067224	CAPA MAIOR PROT EIXO TRANS 1700/3400	ROAT2	01
05	0581012546	PORTA LUBRIFICACAO EIXO TRANSMISSAO ROAT2		02
06	0581012545	PROTECAO CORREIA SUPT MULTIPLICADOR ROAT2		01
07	0521067227	CAPA PROTECAO CORREIAS	ROAT2 1700	01
08	0501040343	PINO ENGATE COMPLETO		01
08A	0521010453	EIXO JUNCAO	GA	01
08B	0503031035	CUPILHA 6 X 88		01
09	0503010014	PORCA S. 3/4 UNC (PESADA) G.5 ZN		08
10	0503010256	PARAF 3/8 UNC X 3/4 C S G.2 ZN		22
11	0503010025	ARRUELA PRESSAO 3/8 ZN 1K01527		22
12	0501010984	ARRUELA LISA 10,50 X 27 X 3,00 ZN		22
13	0503010153	CORREIA C-51		03
14	0503062157	MACACO COMPLETO (1259) ROBUSTEC	7	01
15	0521010549	EIXO JUNCAO 12,70X60 CA GT M1120 ZN		01
16	0503030168	CUPILHA 3 X 50 SDA 11/6		01
17	0511017302	ARRUELA LISA 13,50 X 32,50 X 3,0 ZN		04
18	0501013451	CORPO ESTIC 282 ZN		01
19	0501110186	MARC NIVEL OLEO RO2/RC2 3100		01
20	0511011543	EIXO TRANSM ROAT		01
21	0501061174	SUPT MANCAL CARDAN ROAT		01
22	0511061898	RODA C/ANEL 1150 ROAT2 3400		02
23	0503010734	PARAF 1/2 UNC X 2.1/2 C S G.2 ZN		02
24	0503010019	ARRUELA PRESSAO 1/2 ZN 1K01556		02
25	0503010060	PORCA S. 1/2 UNC G.5 ZN		02
26	0503010233	PARAF 5/8 UNC X 2.1/2 C S G.5 ZN		02
27	0501012140	ARRUELA LISA 16,50 X 40 X 4,00 ZN		02
28	0503010027	ARRUELA PRESSAO 5/8 ZN 1K01574		02

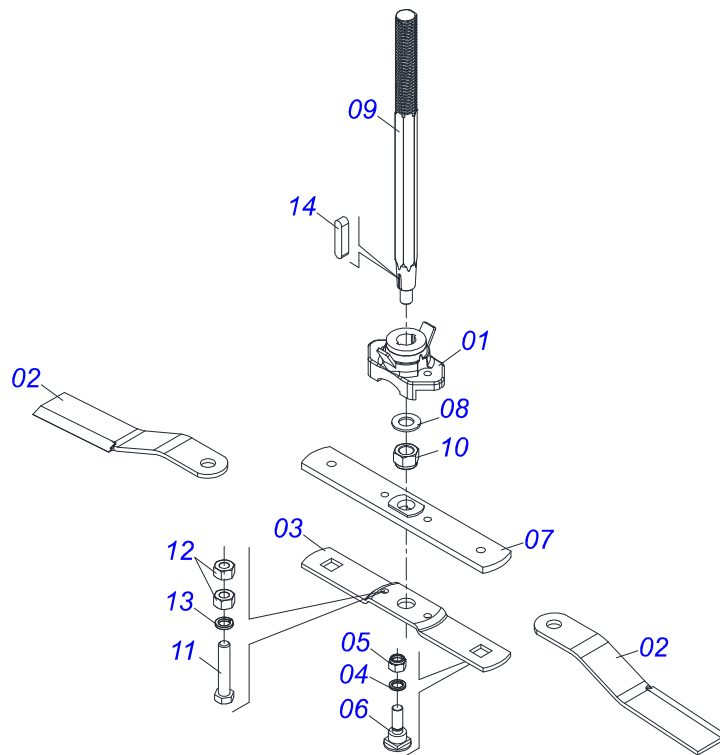
Item	Código	Descrição	Ver Pág.	QT
29	0503010013	PORCA S. 5/8 UNC G.5 ZN		02
30	0501051826	MULTIPLICADOR COM SUPORTE/CARRETEL 3C 8 1.3/8		01
31	0501044065	JUNTA UNI T6-60/T6-60 CC565556	10	01
32	0501044307	MANCAL AGRICOLA P RASEY 35/NP-35 COMPLETO	11	01
33	0501047952	CARDAN 60X 600 T1/T6 C/P CC5002/3P	12	01
34	0501017305	PARAF 3/4 UNC X 2.1/4 CAPQ G.5 ZN		04
35	0501010322	ARRUELA LISA 20,50 X 46 X 4,00 ZN		05
36	0503010023	ARRUELA PRESSAO 3/4 ZN 1K01584		04
37	0521055593	CONJUNTO PORTA MANUAL	13	01
38	0503034247	ETIQ ADES PONTO LUBRIFICACAO		03
39	0503031127	ETIQ ADES RESPIRO RO 2/RC 2		01
40	0503033647	EMBLEMA AUTO CONTR OK APROVADO CIV		01



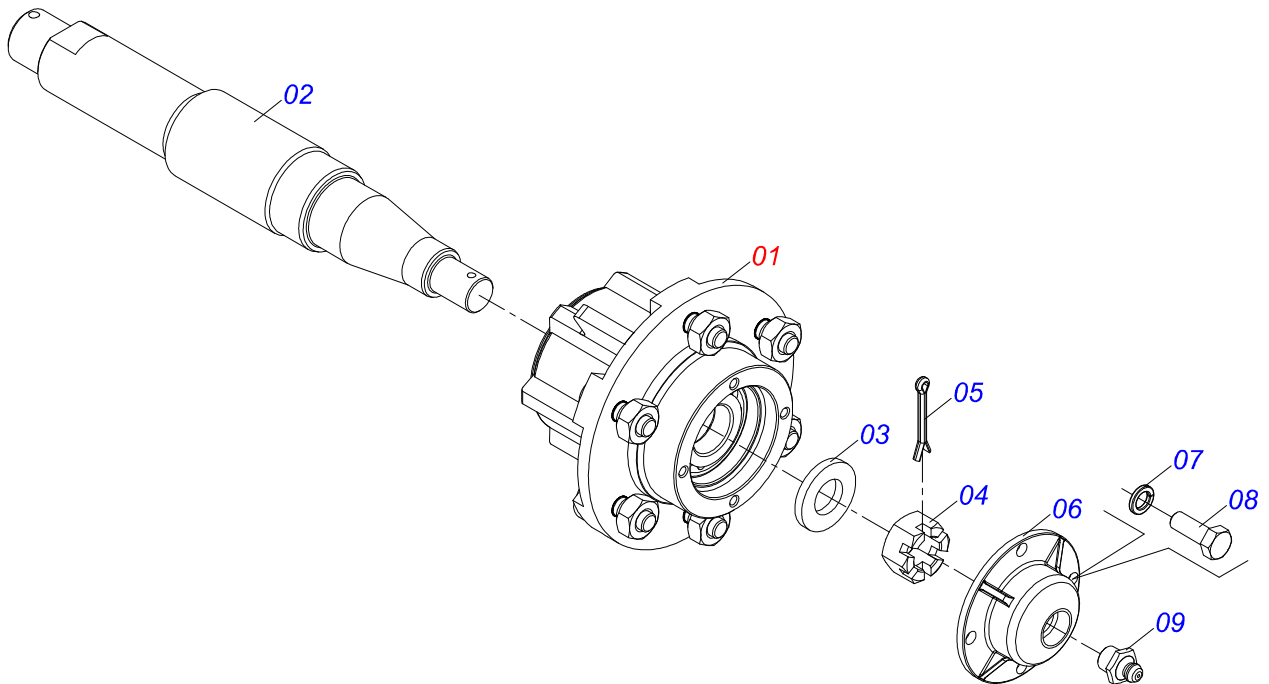
Item	Código	Descrição	Ver Pág.	QT
01	0521069456	CHASSI		01
02	0511046006	MANDRIL BAIXO	3	01
03	0531017840	L DIR FIX CAPA PROT ROAT2 1700		01
04	0531017841	L ESQ FIX CAPA PROT ROAT2 1700		01
05	0501010171	PARAF 1 UNC X 3.1/2 C S G.5 ZN		04
06	0503011438	ARRUELA PRESSAO 1 SA		04
07	0501010059	PORCA S. 1 UNC (PESADA) G.5 ZN		04
08	0502012459	MANIPULO ROAT2 1700/3400 S-0507		01
09	0502012460	TRAVA MANIP ROAT2 1700/3400 S-0507		01
10	0501057738	SUPORTE ROCADOR	4	01
11	0501051634	RODADO SEM PNEU	5	02
12	0501011301	PORCA CAST 1.1/2UNC 6FPP SEX2.5/16ZN		02
13	0503010010	CONTRAPINO 1/4 X 2.1/2		02
14	0501069166	ENG TRATOR DCA2 5500 MC		01
15	0521010681	CORPO LUVA ENG TRATOR DCA2		01
16	0521010639	EIXO JUNCAO 20,30/20,20 X 90 DCA SA		01
17	0503010571	CONTRAPINO 1/4 X 1.1/2		01
18	0503016184	PINO ELASTICO 10 X 70 005437-3		01
19	0503031427	ETIQUETA ADESIVA ATENCAO TOMADA FORCA ACT		01
20	0503031428	ETIQUETA ADESIVA ATENCAO LER MANUAL		01
21	0503031929	ETIQUETA ADESIVA EQUIPAMENTO FACAS ESPECIAIS DM		01
22	0503031930	ETIQUETA ADESIVA PERIGO FACAS ROTATIVAS		01
23	0503031931	ETIQ ADES LUBRIF E REAPERTAR GIRO L		01
24	0503032949	ETIQUETA ADESIVA ATENCAO 3 IDIOMAS 540 RPM		01
25	0503034078	ETIQUETA ADESIVA PONTOS PARA ICAMENTO		03
26	0503034356	EMBLEMA LOGO CIVEMASA 120 X 500		01
27	0503034672	EMBLEMA RTCOAC2 1700		01



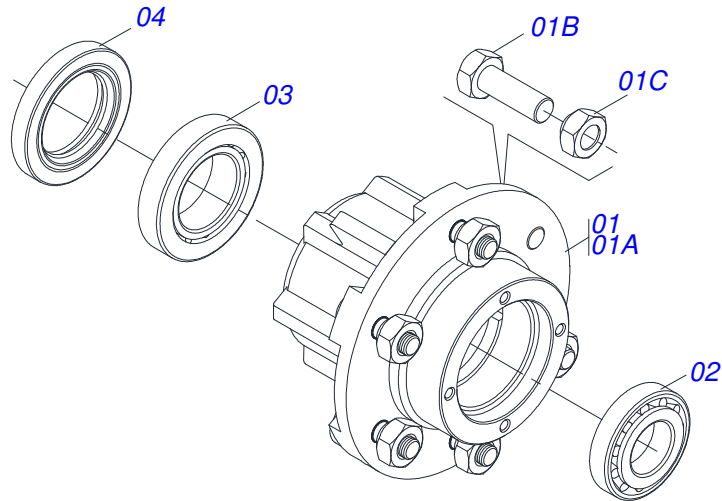
Item	Código	Descrição	Ver Pág.	QT
01	0502040767	CORPO MANDRIL (CUBO BAIXO) 1700/3400	ROAT2	01
02	0503010554	PORCA FIX KM- 16 ZN		01
03	0503010553	ARRUELA TRAVA MB-16		01
04	0502012463	CARR 3C 210 ROAT2 S-0507		01
05	0503010095	RET 01103-B		02
06	0503014559	ROL 32017		02
07	0503014560	RET 01767-BR (REF ARCA 5212-BR)		01
08	0502012461	CORPO MANDRIL ROAT2		01
09	0551015956	ARRUELA LISA 108,3 X 133 X 1,90		01
10	0503014558	ANEL RETENCAO 502135		01
11	0503010003	GRAXEIRA 1845 3/8		01
12	0502040768	LUVA REG ROAT2		01
13	0551015954	ARRUELA 84 X 105 X 6,30 ROAT2		01
14	0503010751	PARAF 3/8 UNC X 1.1/4 C S G.5 ZN		02
15	0503010026	PORCA S. 3/8 UNC G.5 ZN		02
16	0501018488	CHAVETA Q 3/8 X 80 ROAT		02
17	0503010002	GRAXEIRA 1800		02



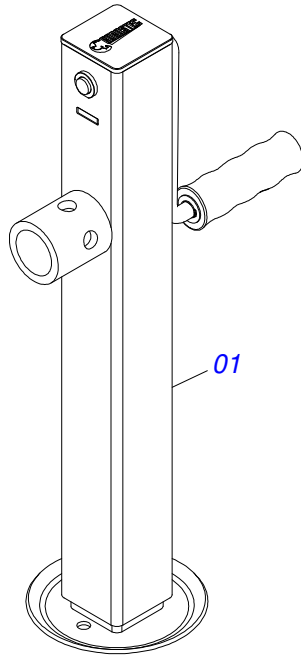
Item	Código	Descrição	Ver Pág.	QT
01	0502012453	FLANGE SUPT ROCAD RC2E 3100		01
02	0622400054	ROCADOR DM 622X100X12 CS RO2 1500		02
03	0561017369	SUPORTE INFERIOR ROCADOR 540 RC/RO		01
04	0503011447	ARRUELA PRESSAO 7/8 SA		02
05	0503010812	PORCA S. AUTOTRAV C/NYLON 7/8 UNF ALTA G.5 ZN		02
06	0511019000	PRENDEDOR ROCADORES RC2 3100 ZN		02
07	0561017307	BASE SUP SUPT ROCADORES 540		01
08	0501017779	ARRUELA LISA 32 X 60 X 4,75 ZN		01
09	0551015952	EIXO FIX SUPT ROC ROAT2 S-0507		01
10	0503010817	PORCA S. AUTOTRAV C/NYLON 1.1/4 UNF ALTA G.5 ZN		01
11	0503011328	PARAF 3/4 UNC X 4 C S G.7 ZN		02
12	0503010014	PORCA S. 3/4 UNC (PESADA) G.5 ZN		04
13	0503011442	ARRUELA PRESSAO 3/4 SA		02
14	0501010536	CHAVETA Q 9,52 X 45 DCA2		02



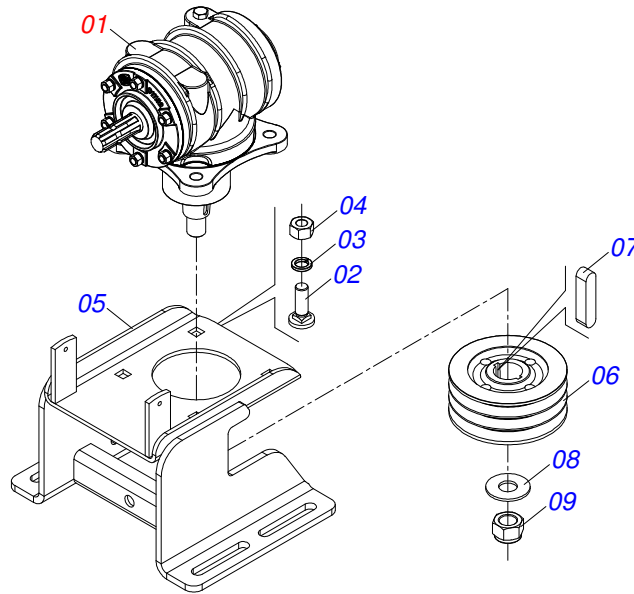
Item	Código	Descrição	Ver Pág.	QT
01	0501051142	CAIXA RODADO COM ROLAMENTO	6	01
02	0521010821	EIXO 63,50 X 420 ATCR 16/18		01
03	0501016545	ARRUELA LISA 26 X 50 X 6,30 ZN		01
04	0503030009	PORCA CAST 1 UNS 14FPP X 22 ZN		01
05	0503010018	CONTRAPINO 5/32 X 1.1/2		01
06	0502020591	TAMPA PROT 1G72673 PSA		01
07	0503011444	ARRUELA PRESSAO 5/16 SA		04
08	0503010358	PARAF 5/16 UNC X 7/8 C S G.5 ZN		04
09	0503010002	GRAXEIRA 1800		01



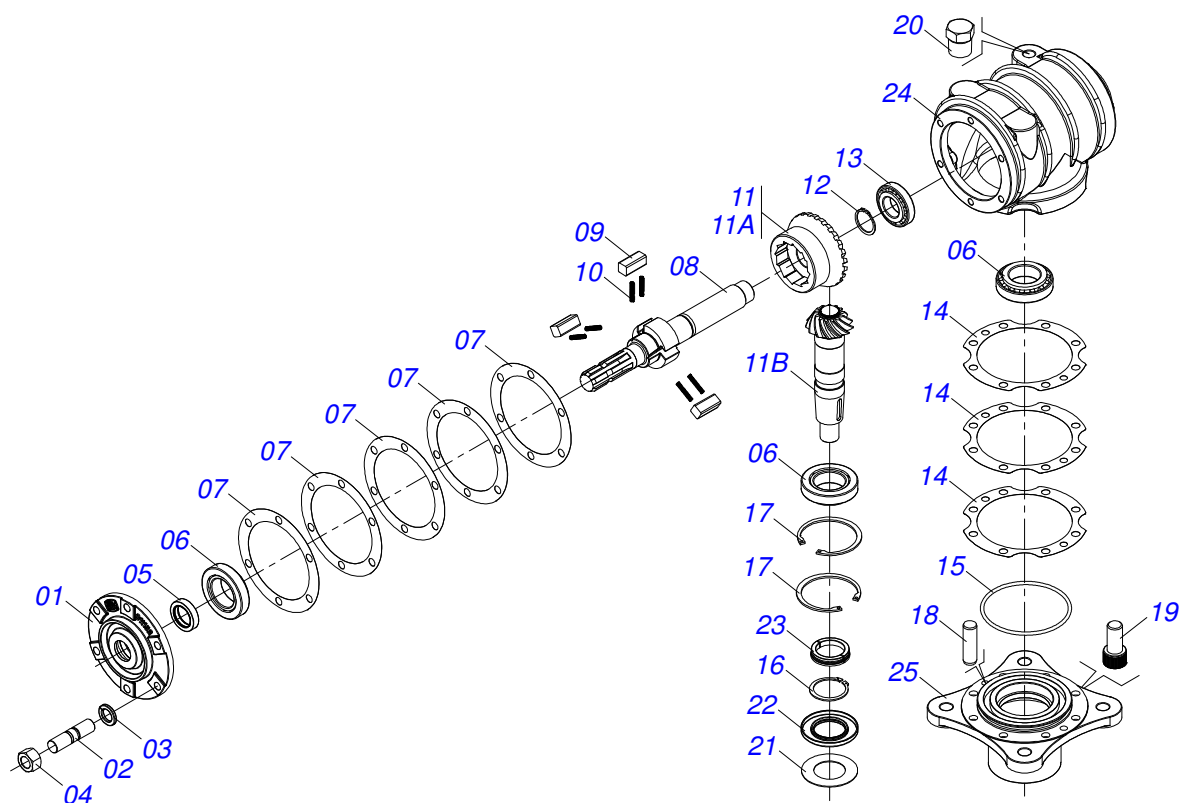
Item	Código	Descrição	Ver Pág.	QT
01	0501110728	CX ROD C/PARAF DCA		01
01A	0502011121	CX RODADO DCA2 5500 MC		01
01B	0501010127	PARAF ROD9/16UNFX1.7/8CR G.5 REC ZN		06
01C	0503010035	PORCA CONICA 9/16 UNF ZN		06
02	0503010037	ROL 30207 IMP		01
03	0503010006	ROL 32210 IMP		01
04	0503012928	RET 5985-GB		01



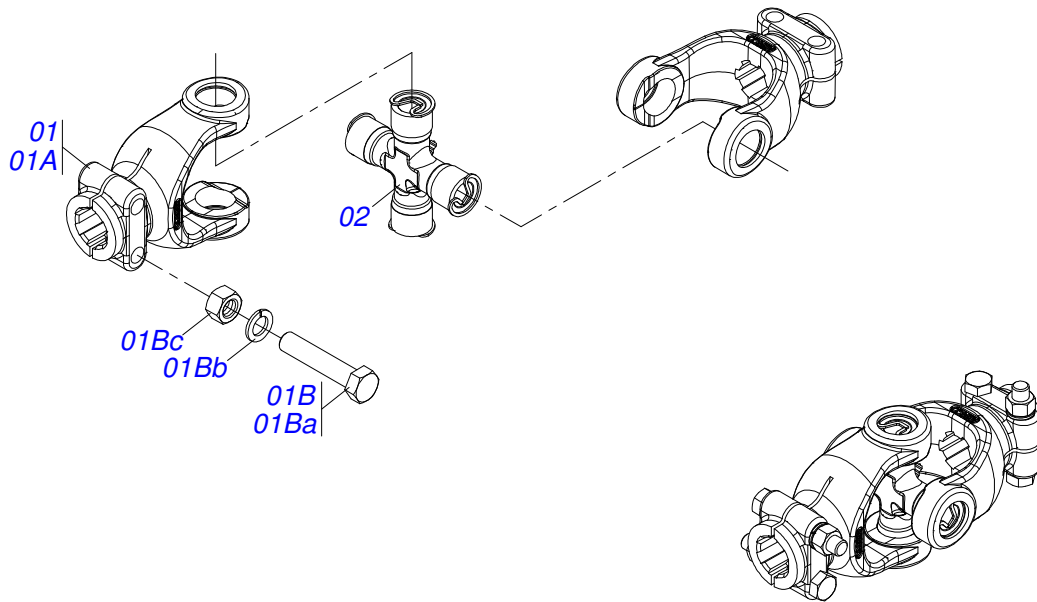
Item	Código	Descrição	Ver Pág.	QT
01	0503062157	MACACO COMPLETO (1259) ROBUSTEC	7	01



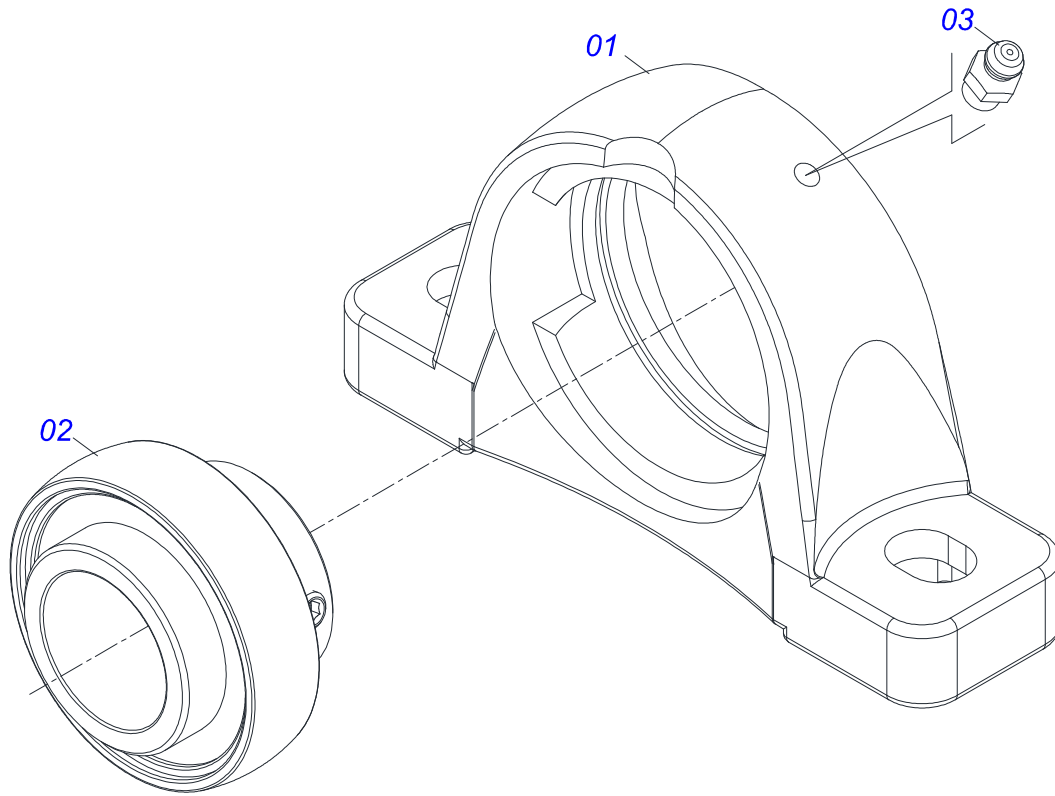
Item	Código	Descrição	Ver Pág.	QT
01	0501046851	MULTIPLICADOR VELOCIDADE MLE 1.3/8	9	01
02	0501017305	PARAF 3/4 UNC X 2.1/4 CAPQ G.5 ZN		04
03	0503011442	ARRUELA PRESSAO 3/4 SA		04
04	0503010014	PORCA S. 3/4 UNC (PESADA) G.5 ZN		04
05	0501068587	SUPT MULTIPLD ROAT 2 1700		01
06	0502010909	CARR 3 CANAL X 190 X 50 ROAT2 1700		01
07	0501010536	CHAVETA Q 9,52 X 45 DCA2		02
08	0561015762	ARRUELA LISA 32 X 75 X 4,75 RO2		01
09	0503010817	PORCA S. AUTOTRAV C/NYLON 1.1/4 UNF ALTA G.5 ZN		01



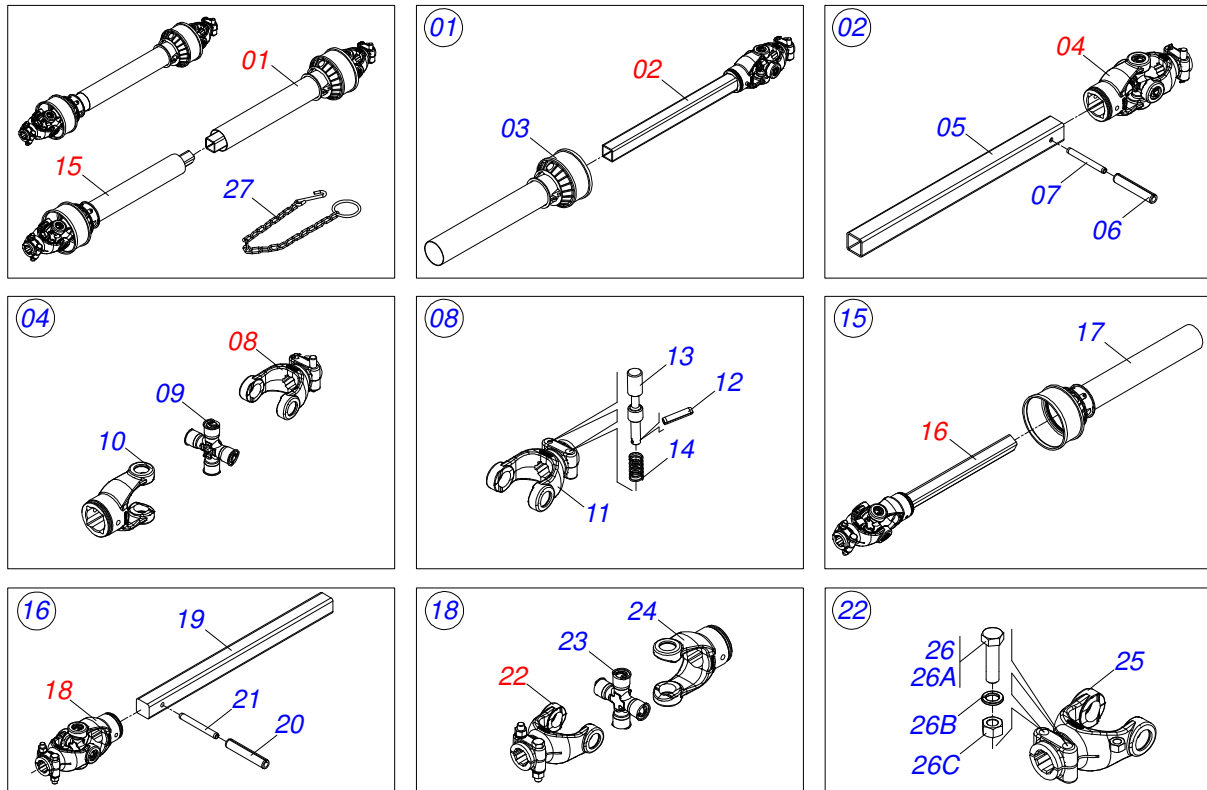
Item	Código	Descrição	Ver Pág.	QT
01	0502011152	TAMPA MENOR RC2/RO2		01
02	0503030084	PRISION 1/2 UNC X 1/2 UNF X 50 ZN		06
03	0503011440	ARRUELA PRESSAO 1/2 SA		06
04	0503010028	PORCA S. 1/2 UNF G.5 ZN		06
05	0503011171	RET 00912-BRG 1G119023		01
06	0503010006	ROL 32210 IMP		03
07	0503030783	JUNTA VED 180 X 136 X 0,2		05
08	0503050063	EIXO SUP MLE GLAH 1.3/8 EG-1353		01
09	0501010649	PASTILHA CATR RO 1500		03
10	0503030051	MOLA COMPR 4,6 X 25 X 0,5		06
11	0503060210	CONJ COROA 25Z/PINH 13Z MLE EG-2142		01
11A	0503050074	COROA CON 25Z MLE GLH EG-1359		01
11B	0503061048	PINHAO CONICO 13Z		01
12	0503010217	ANEL RET P/EIXO 501040		01
13	0503010037	ROL 30207 IMP		01
14	0503030785	JUNTA VED 200 X 151 X 0,2		03
15	0503010286	ANEL O RING 2-355 N 3006-9B		01
16	0503010396	ANEL RET P/EIXO 501060		01
17	0503011190	ANEL RET P/FURO 502090		02
18	0503017877	PINO GUIA 12 X 40 DIN 7979		02
19	0503010562	PARAF 1/2 UNC X 1 C C S I 12.9		08
20	0503031604	BUJAO 1/2 BSP X 17		01
21	0521018064	ARRUELA LISA 50,20 X88,80 X 1,50 ZN		01
22	0503011047	RET 5089 BRG (REPASY)		01
23	0511010142	ANEL TRAVA 50 X 9,30 RO2 1500		01
24	0502010984	CX MULTIPL VELOC ESQ RC2 1500		01
25	0502011393	CX INF RO 2 1500		01



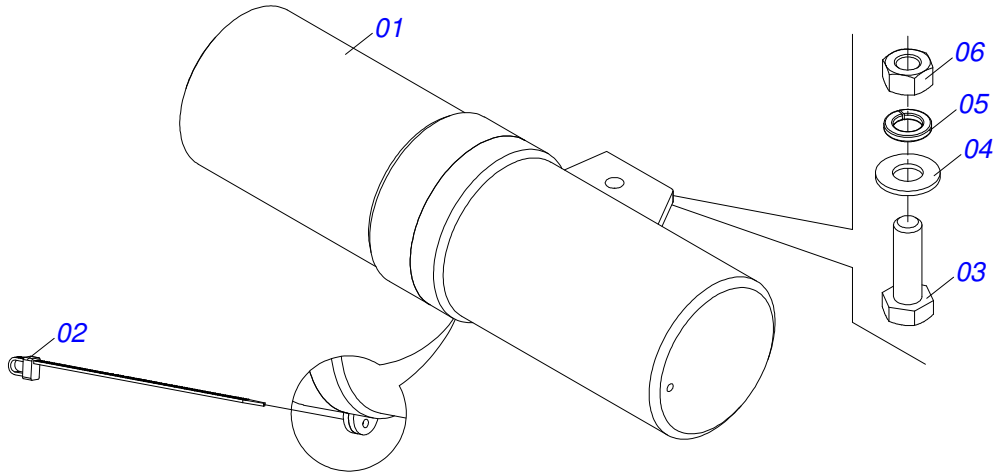
Item	Código	Descrição	Ver Pág.	QT
01	0501052516	TERMINAL T6-60 C/PARAFUSO		02
01A	0502010830	TERM 6-60 ENT 1.3/8 CC56		02
01B	0501047756	CONJ PCS IMPL 1/2 UNC X 3 CS		02
01Ba	0503010479	PARAF 1/2 UNC X 3 C S G.5 ZN		02
01Bb	0503010019	ARRUELA PRESSAO 1/2 ZN 1K01556		02
01Bc	0503010060	PORCA S. 1/2 UNC G.5 ZN		02
02	0503010837	CRUZETA CARDAN CC-55		01



Item	Código	Descrição	Ver Pág.	QT
01	0503010596	CX MANCAL AGR P-207		01
02	0503010597	ROL AUTOE ESF UCR 207		01
03	0503010691	GRAXEIRA 1/4 NF		01



Item	Código	Descrição	Ver Pág.	QT
01	0501051705	JUNTA UNI C/LUVA/PROT CC5002/3FP		01
02	0501051707	JUNTA UNI T1-60/T2-60 C/LUVA 600		01
03	0503012084	PROT PLAST P/JUNTA LUVA CCP5002/3F		01
04	0501051708	JUNTA UNI T1-60/T2-60 CC 505551C		01
05	0511010332	LUVA Q. 45,2/45,3 X Q.37,2/37,4X600		01
06	0503010843	PINO ELAST 701226 10 X 85		01
07	0503011878	PINO ELAST 701173 6 X 85		01
08	0501050334	TERM 1-60 C/ ENG RAP CC50 ROD		01
09	0503010837	CRUZETA CARDAN CC-55		01
10	0502011422	TERM 2-60 C/ CANAL CC51C		01
11	0502010568	TERM 1-60 ENT 1.3/8 CC-50		01
12	0503010838	PINO ELAST 701060 3 X 20		02
13	0503037375	PINO ENGATE RAPIDO AEMCO CC31A		02
14	0503030518	MOLA COMPR 13 X 25 X 1,2		02
15	0501051706	JUNTA UNI C/EIXO/PROT		01
16	0501051709	JUNTA UNI T3-60/T6-60 C/EIXO 600		01
17	0503012085	PROT PLAST P/JUNTA EIXO CCP5002/3M		01
18	0501051710	JUNT UNI T3-60/T6-60 AEMCO CC565552		01
19	0511010326	EIXO Q 36,51 X 600		01
20	0503011069	PINO ELAST 701223 10 X 70		01
21	0503011805	PINO ELAST 701170 6 X 70		01
22	0501052516	TERMINAL T6-60 C/PARAFUSO		01
23	0503010837	CRUZETA CARDAN CC-55		01
24	0502011424	TERM 3-60 C/ CANAL CC52C		01
25	0502010830	TERM 6-60 ENT 1.3/8 CC56		01
26	0501047756	CONJ PCS IMPL 1/2 UNC X 3 CS		02
26a	0503010479	PARAF 1/2 UNC X 3 C S G.5 ZN		01
26b	0503010019	ARRUELA PRESSAO 1/2 ZN 1K01556		01
26c	0503010060	PORCA S. 1/2 UNC G.5 ZN		01
27	0503012023	CORRENTE P/PROT JUNTA UNIVERSAL		02



Item	Código	Descrição	Ver Pág.	QT
01	0503060100	PORTA MANUAL INSTRUCOES		01
02	0503010267	ABRAC NYLON 3,60 X 1,3 X 155 MM		01
03	0503010363	PARAF 5/16 UNC X 1 C S G.2 ZN		01
04	0501010694	ARRUELA LISA 8,50 X 18 X 1,50 ZN		01
05	0503010179	ARRUELA PRESSAO 5/16 ZN 1K01528		01
06	0503010337	PORCA S. 5/16 UNC G.5 ZN		01
07	0511033547	SACO COM MANUAL INSTRUÇÃO		01

ANOTAÇÕES



email: civemasa@civemasa.com.br

www.civemasa.com.br

Fone: +55 16.3382.8222

Fax: +55 16.3382.8355

MARCHESAN IMPLEMENTOS E MÁQUINAS AGRÍCOLAS "TATU" S.A.

Av. Marchesan, 1979 - Caixa Postal, 131 - Cep 15994-900 - Matão - Sp - Brasil

CNPJ 52.311.289/0001-63 | Inst. Est.441.000.151.114

Publicações Técnicas: Elaboração

ALESSANDRA PATRICIA KAWAHARA CARRILI

Publicações Técnicas: Revisão

ALESSANDRA PATRICIA KAWAHARA CARRILI

Contatos Catálogo:

E-mail = jgaspari@marchesan.com.br

**PEÇAS ORIGINAIS
CIVEMASA**

