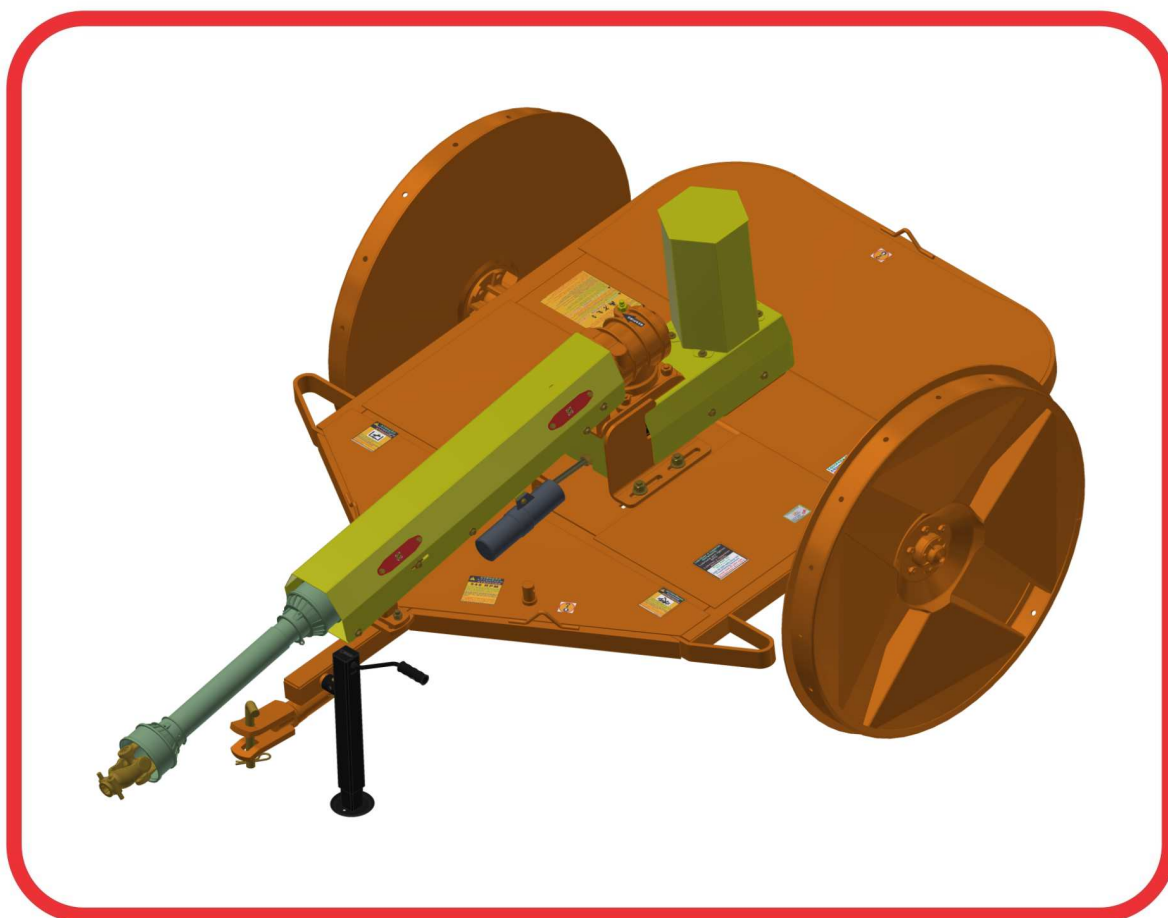


# CATÁLOGO DE PIEZAS

## CORTADORAS ROTATIVAS

RTCOAC2 1700

Código: 0501092581



Serie: S-0516

Rev.: 00

Fecha Rev.: SETEMBRO/2019

PIEZAS ORIGINALES  
CIVEMASA

**civemasa**

# PRODUCTOS

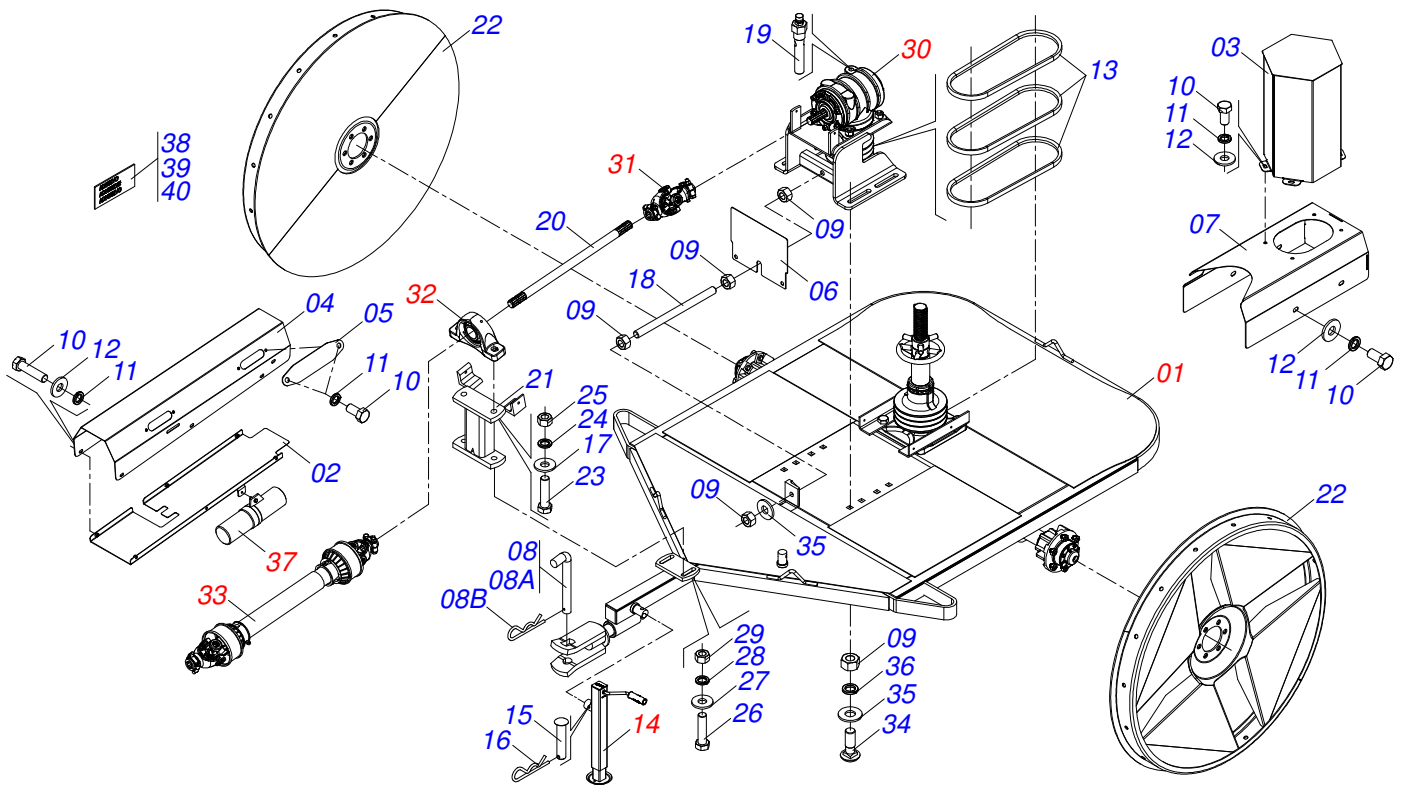
Código	Descripción
0121580008C	RTCOAC2 1700 EXP S-0516
0121580008	RTCOAC2 1700 S-0516

ATENCIÓN: **IMPORTANTE**

*CIVEMASA SE RESERVA EL DERECHO DE PERFECCIONAR Y/O MODIFICAR LAS CARACTERÍSTICAS TÉCNICAS DE SUS PRODUCTOS, SIN LA OBLIGACIÓN DE PROCEDER CON LOS YA COMERCIALIZADOS Y SIN CONOCIMIENTO PREVIO DEL DISTRIBUIDOR AUTORIZADO O DEL CONSUMIDOR. LOS DIBUJOS SON SOLO ILUSTRATIVOS.*

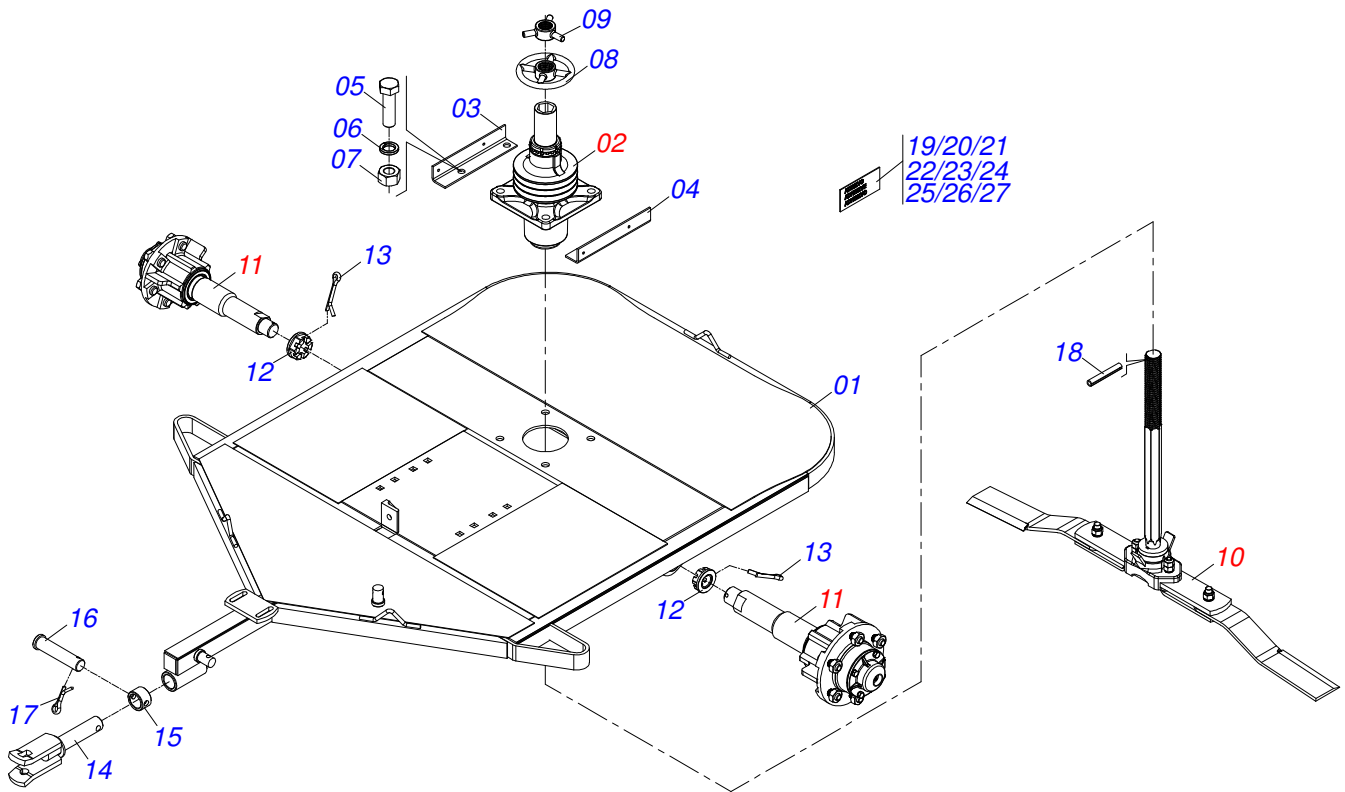
# INDICE

0521049176	CHASIS COMPLETO	.....	1
0521055592	CHASIS SEMI MONTADO	.....	2
0511046006	MANDRIL BAJO	.....	3
0501057738	SOPORTE CORTADORAS	.....	4
0501051634	RODADO SIN NEUMATICO	.....	5
0501051142	CAJA RODADO CON RODILLO	.....	6
0503062157	GATO COMPLETO	.....	7
0501051826	MULTIPLICADOR CON SOPORTE	.....	8
0501046851	MULTIPLICADOR	.....	9
0501044065	JUNTA UNIVERSAL	.....	10
0501044307	CHUMACERA AGR-COLA COMPL	.....	11
0501047952	CARDAN 60 X 600 CON PROTECCION	.....	12
0521055593	CONJUNTO PUERTA MANUAL	.....	13

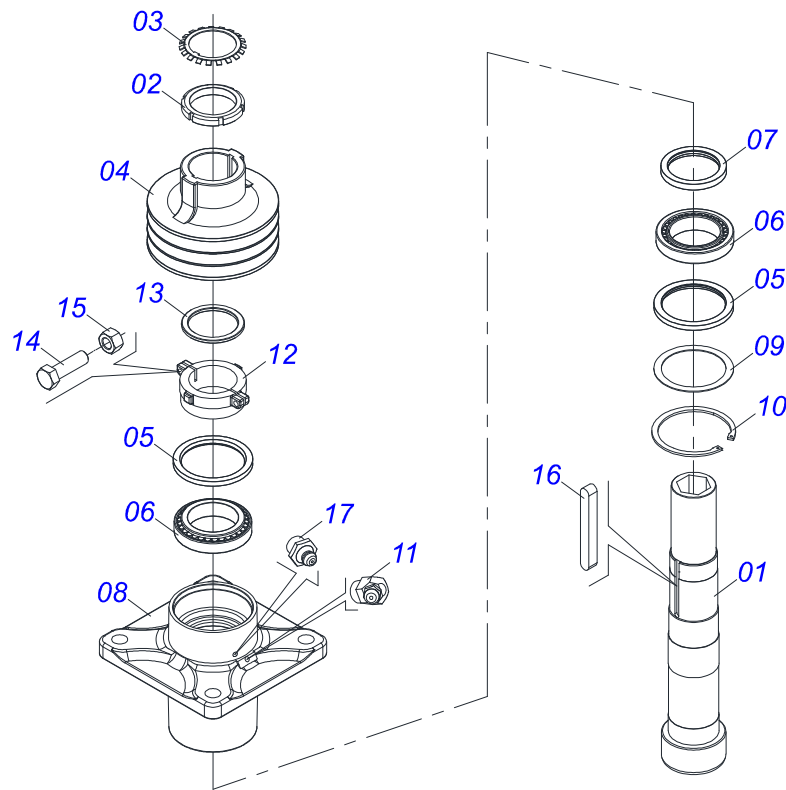


Artículo	Código	Descripción	Ver Pág.	QT
01	052105592	CHASIS SEMI MONTADO	2	01
02	0521067222	CAPA INFERIOR PROTECCIÓN EJE		01
03	0521067228	CAPA PROTECCIÓN EJE MANDRIL		01
04	0521067224	CAPA MAYOR PROTECCIÓN EJE		01
05	0581012546	PUERTA LUBRICACIÓN EJE TRANSMISIÓN		02
06	0581012545	PROTECCIÓN CORREA SOPORTE MULTIPLICADOR		01
07	0521067227	CAPA PROTECCIÓN CORREA		01
08	0501040343	CLAVIJA ENGANCHE COMPLETO		01
08A	0521010453	EJE UNION L		01
08B	0503031035	PASADOR ABIERTO 6 X 88		01
09	0503010014	TUERCA 3/4" UNC		08
10	0503010256	TORNILLO 3/8" UNC X 3/4"		22
11	0503010025	ARANDELA PRESION 3/8		22
12	0501010984	ARANDELA PLANA		22
13	0503010153	CORREA C-51		03
14	0503062157	GATO COMPLETO	7	01
15	0521010549	EJE UNION		01
16	0503030168	PASADOR ABIERTO 3 X 50		01
17	0511017302	ARANDELA PLANA 13.5 X 32.5 X 3.00		04
18	0501013451	CUERPO DEL ESTIRADOR 282		01
19	0501110186	INDICADOR NIVEL MENOR ACEITE		01
20	0511011543	EJE TRANSMISION		01
21	0501061174	SOPORTE CHUMACERA		01
22	0511061898	RUEDA		02
23	0503010734	TORNILLO 1/2" UNC X 2.1/2"		02
24	0503010019	ARANDELA PRESION 1/2"		02
25	0503010060	TUERCA 1/2" UNC		02
26	0503010233	TORNILLO 5/8 UNC X 2.1/2		02
27	0501012140	ARANDELA PLANA		02
28	0503010027	ARANDELA PRESION		02
29	0503010013	TUERCA 5/8		02

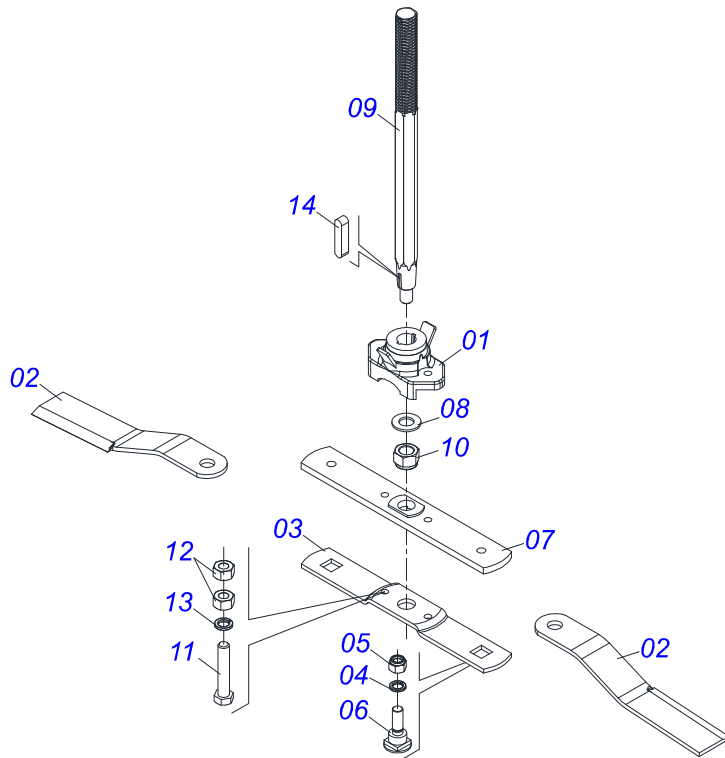
Artículo	Código	Descripción	Ver Pág.	QT
30	0501051826	MULTIPLICADOR CON SOPORTE	8	01
31	0501044065	JUNTA UNIVERSAL	10	01
32	0501044307	CHUMACERA AGR-COLA COMPL	11	01
33	0501047952	CARDAN 60 X 600 CON PROTECCION	12	01
34	0501017305	TORNILLO 3/4" UNC X 2.1/4"		04
35	0501010322	ARANDELA PLANA 20.50 X 46 X 4.75		05
36	0503010023	ARANDELA PRESION		04
37	0521055593	CONJUNTO PUERTA MANUAL	13	01
38	0503034247	ETIQUETA ADHESIVA PUNTO LUBRICANTE		03
39	0503031127	ETIQUETA ADHESIVA RESPIRO		01
40	0503033647	EMBLEMA APROBADO		01



Artículo	Código	Descripción	Ver Pág.	QT
01	0521069456	CHASIS		01
02	0511046006	MANDRIL BAJO	3	01
03	0531017840	ANGULAR ACERO DER FIJACION		01
04	0531017841	ANGULAR ACERO ISQ FIJACION		01
05	0501010171	TORNILLO 1" UNC X 3.1/2"		04
06	0503011438	ARANDELA PRESION		04
07	0501010059	TUERCA 1.5/8		04
08	0502012459	VOLANTE ROAT2		01
09	0502012460	VOLANTE TRABA		01
10	0501057738	SOPORTE CORTADORAS	4	01
11	0501051634	RODADO SIN NEUMATICO	5	02
12	0501011301	TUERCA 1.1/2 UNC 6FPP 2.5/16		02
13	0503010010	PASADOR ABIERTO 1/4 X 2.1/2		02
14	0501069166	ENGANCHE TRACTOR		01
15	0521010681	BUJE ENGANCHE TRACTOR		01
16	0521010639	EJE UNION		01
17	0503010571	PASADOR ABIERTO 1/4" X 1.1/2"		01
18	0503016184	PASADOR TENSION		01
19	0503031427	ETIQUETA ADHESIVA ATENCIÓN		01
20	0503031428	ETIQUETA ADHESIVA ATENCIÓN		01
21	0503031929	ETIQUETA ADHESIVA		01
22	0503031930	ETIQUETA ADHESIVA		01
23	0503031931	ETIQUETA ADHESIVA		01
24	0503032949	ETIQUETA ADHESIVA		01
25	0503034078	ETIQUETA ADHESIVA PUNTOS DE ELEVACIÓN		03
26	0503034356	ETIQUETA ADHESIVA		01
27	0503034672	ETIQUETA ADHESIVA		01

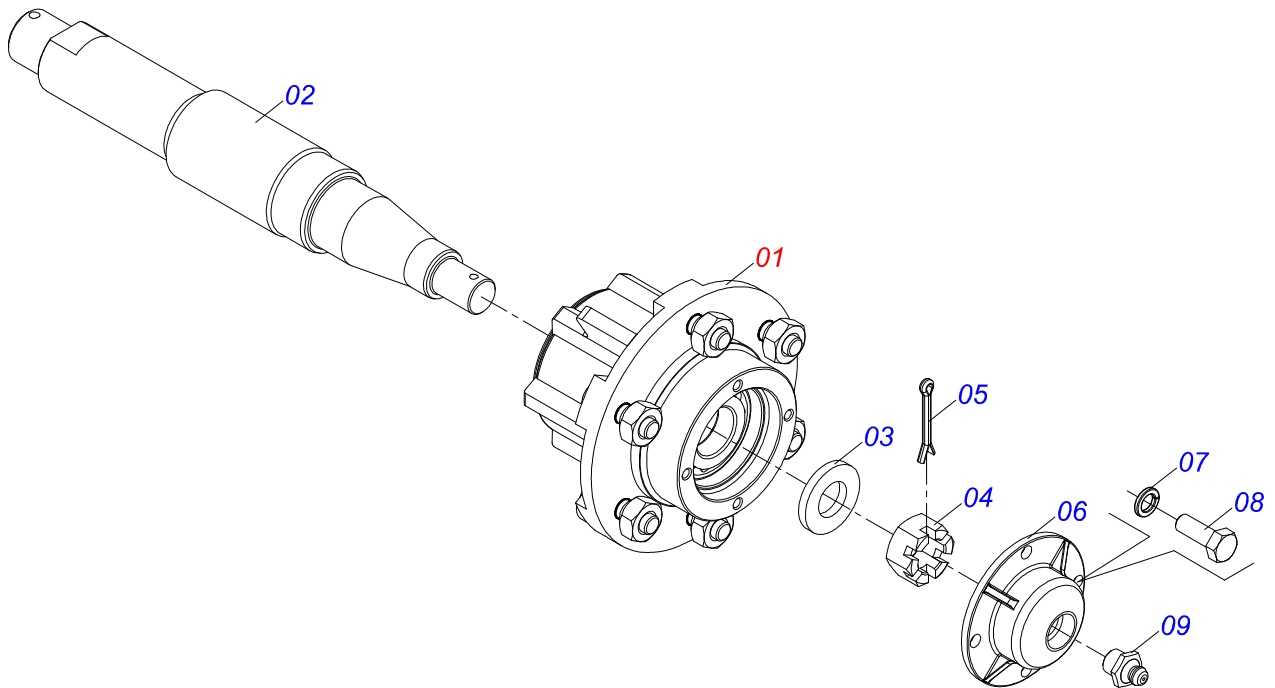


Artículo	Código	Descripción	Ver Pág.	QT
01	0502040767	CUERPO EJES MANDRIL	01	01
02	0503010554	TUERCA FIJA KM- 16	01	01
03	0503010553	ARANDELA DE BLOQUEO	01	01
04	0502012463	CARRETE 3 CANALES 210	01	01
05	0503010095	RETENES 01103-B	02	02
06	0503014559	RODAMIENTO	02	02
07	0503014560	RETENES	01	01
08	0502012461	CUERPO DEL MANDRIL	01	01
09	0551015956	ARANDELA PLANA	01	01
10	0503014558	ANILLO TENSOR 502135 (PARA AGUJERO)	01	01
11	0503010003	GRASERA 1845 3/8	01	01
12	0502040768	BUJE REGULAJE	01	01
13	0551015954	ARANDELA	01	01
14	0503010751	TORNILLO 3/8" UNC X 1.1/4"	02	02
15	0503010026	TUERCA 3/8	02	02
16	0501018488	CHAVETA CUADRADO 3/8" X 80	02	02
17	0503010002	GRASERA 1800	02	02

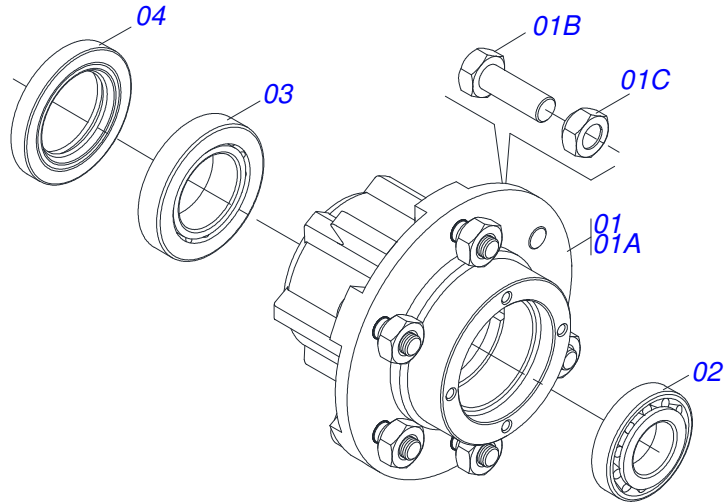


Artículo	Código	Descripción	Ver Pág.	QT
01	0502012453	BRIDA SOPORTE	01	01
02	0622400054	CUCHILLAS 622 X 100 X 12 CS	02	02
03	0561017369	SOPORTE INFERIOR CUCHILLAS	01	01
04	0503011447	ARANDELA PRESION	02	02
05	0503010812	TUERCA 7/8	02	02
06	0511019000	TORNILLO	02	02
07	0561017307	BASE SUPERIOR SOPORTE	01	01
08	0501017779	ARANDELA PLANA	01	01
09	0551015952	EJE FIJADOR SOPORTE	01	01
10	0503010817	TUERCA 1.1/4	01	01
11	0503011328	TORNILLO 3/4 UNC X 4	02	02
12	0503010014	TUERCA 3/4" UNC	04	04
13	0503011442	ARANDELA PRESION 3/4"	02	02
14	0501010536	CHAVETA CUADRADO	02	02

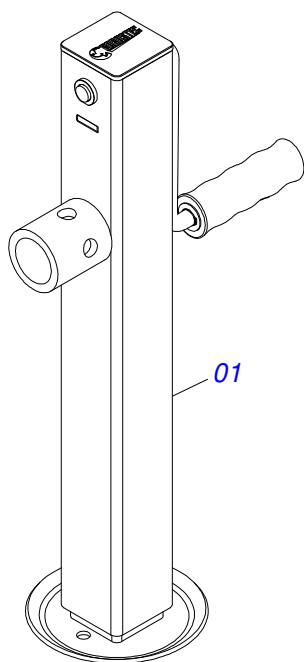




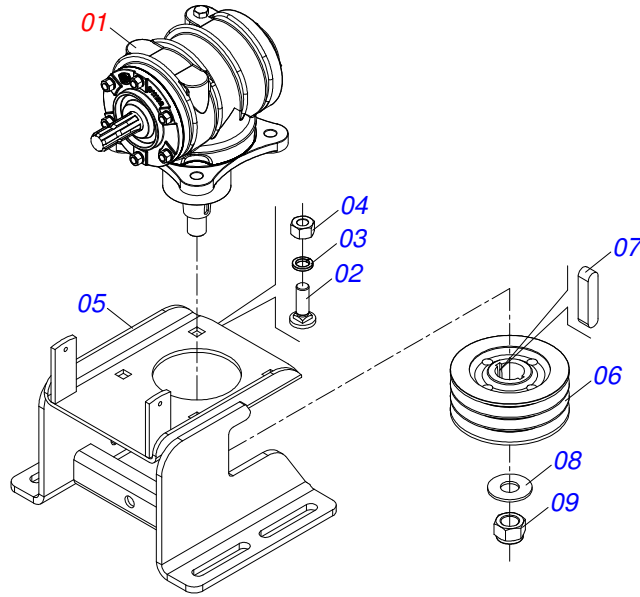
Artículo	Código	Descripción	Ver Pág.	QT
01	0501051142	CAJA RODADO CON RODILLO	6	01
02	0521010821	EJE 63,50 X 420		01
03	0501016545	ARANDELA PLANA		01
04	0503030009	TUERCA CASTILLO 1		01
05	0503010018	PASADOR ABIERTO 5/32 X 1.1/2		01
06	0502020591	TAPA PROTECCION		01
07	0503011444	ARANDELA PRESION		04
08	0503010358	TORNILLO 5/16 UNC X 7/8		04
09	0503010002	GRASERA 1800		01



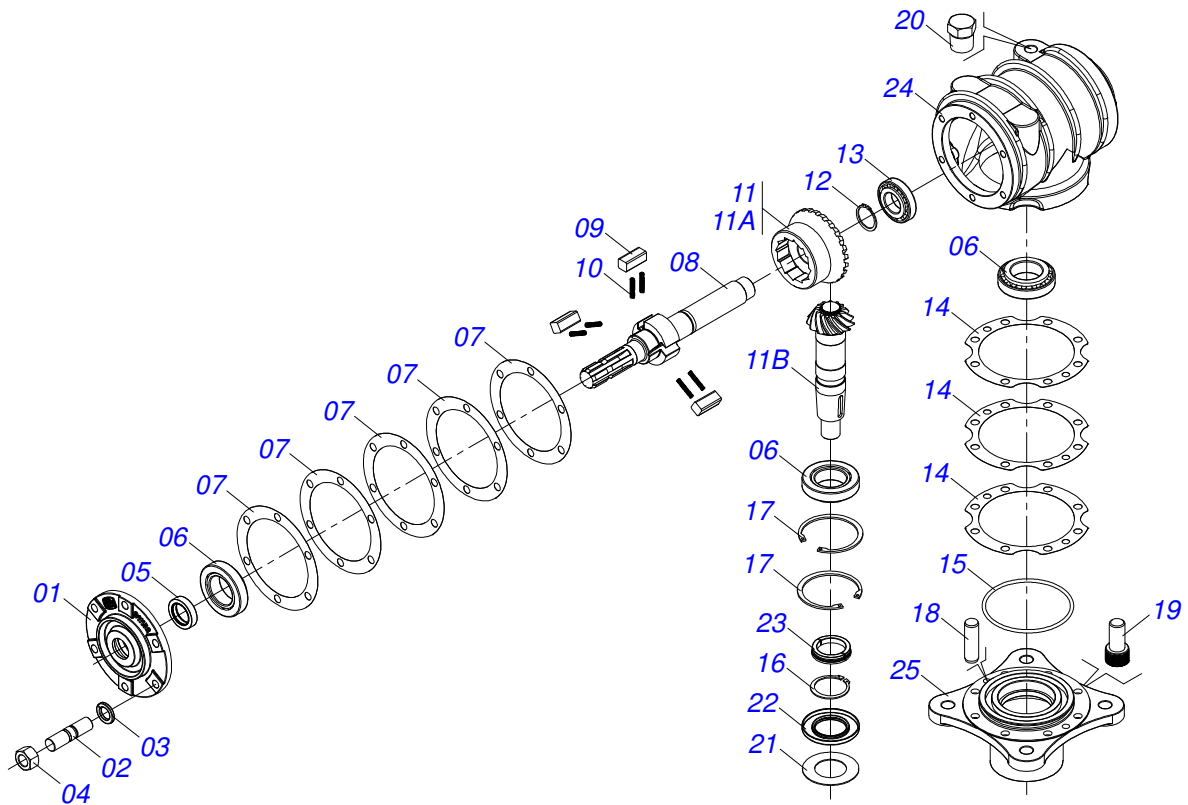
Artículo	Código	Descripción	Ver Pág.	QT
01	0501110728	CAJA RODADO		01
01A	0502011121	CAJA RODADO		01
01B	0501010127	TORNILLO ROD 9/16"UN X 1.7/8"		06
01C	0503010035	TUERCA CONICA 9/16		06
02	0503010037	RODAMIENTO 30207		01
03	0503010006	RODAMIENTO 32210		01
04	0503012928	RETENES		01



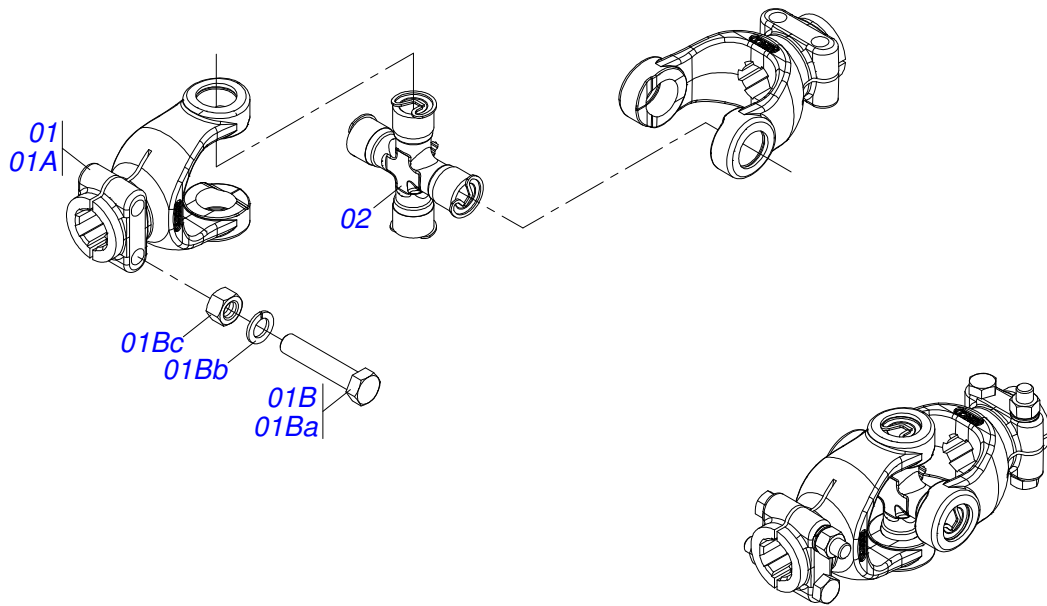
Artículo	Código	Descripción	Ver Pág.	QT
01	0503062157	GATO COMPLETO	7	01



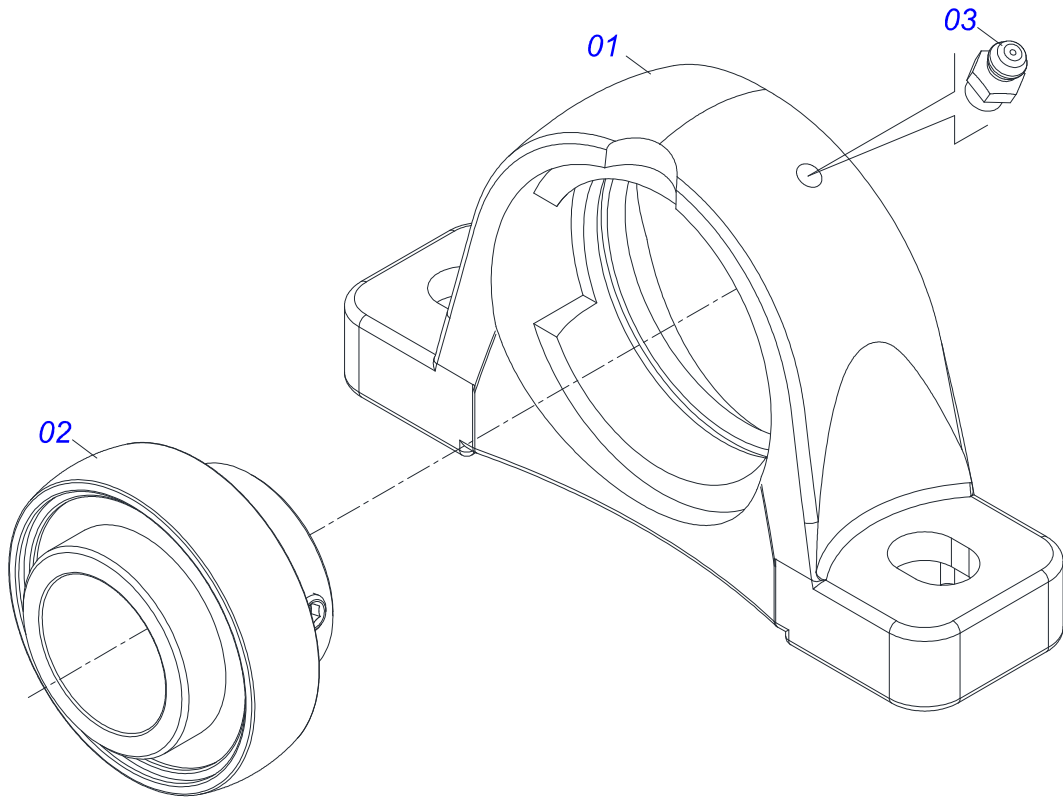
Artículo	Código	Descripción	Ver Pág.	QT
01	0501046851	MULTIPLICADOR	9	01
02	0501017305	TORNILLO 3/4" UNC X 2.1/4"		04
03	0503011442	ARANDELA PRESION 3/4"		04
04	0503010014	TUERCA 3/4" UNC		04
05	0501068587	SOPORTE MULTIPLICADOR		01
06	0502010909	CARRETE 3 CANALES X 190 X 50		01
07	0501010536	CHAVETA CUADRADO		02
08	0561015762	ARANDELA PLANA		01
09	0503010817	TUERCA 1.1/4		01



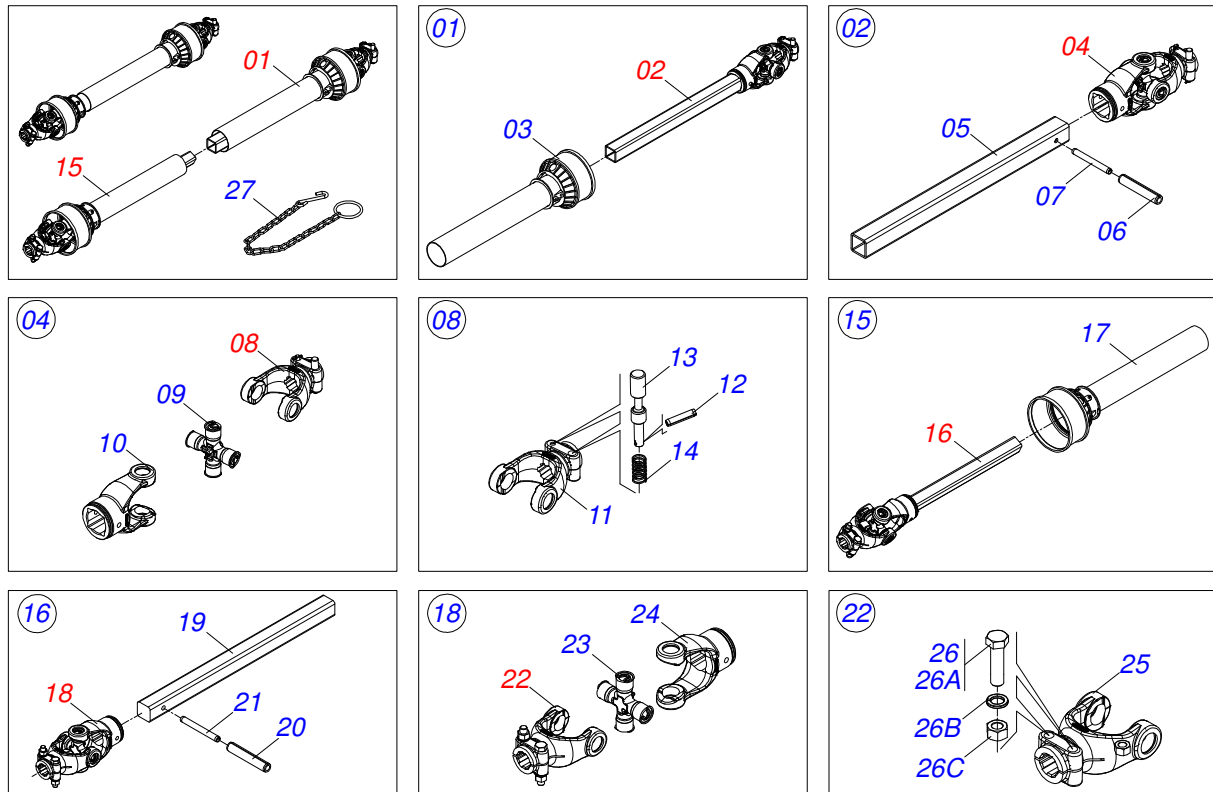
Artículo	Código	Descripción	Ver Pág.	QT
01	0502011152	TAPA MENOR	01	
02	0503030084	ESPARRAGO 1/2"NC X 1/2"NF X 50	06	
03	0503011440	ARANDELA PRESION	06	
04	0503010028	TUERCA 1/2" UNF	06	
05	0503011171	RETENES 00912-BRG	01	
06	0503010006	RODAMIENTO 32210	03	
07	0503030783	EMPAQUETADURA 180 X 136 X 0,2	05	
08	0503050063	EJE SUPERIOR	01	
09	0501010649	LENGUETA DEL TORNIQUETE	03	
10	0503030051	RESORTE COMPRESION 4,6 X 25 X 0,	06	
11	0503060210	CONJUNTO CORONA PIÑON	01	
11A	0503050074	ENGRANAJE CONICA 25Z	01	
11B	0503061048	PIÑÓN	01	
12	0503010217	ANILLO TENSOR 501040 (PARA EJE)	01	
13	0503010037	RODAMIENTO 30207	01	
14	0503030785	EMPAQUETADURA 200 X 151 X 0,2	03	
15	0503010286	ANILLO O'RING 2-355 N 3006-9B	01	
16	0503010396	ANILLO TENSOR 501060 (PARA EJE)	01	
17	0503011190	ANILLO RETENCION AGUJERO	02	
18	0503017877	PASADOR GUIA	02	
19	0503010562	TORNILLO 1/2" UNC X 1"	08	
20	0503031604	TAPON 1/2 BSP	01	
21	0521018064	ARANDELA PLANA	01	
22	0503011047	RETENES 5089	01	
23	0511010142	ANILLO TRABA	01	
24	0502010984	CAJA IZQ MULTIPLICADOR	01	
25	0502011393	CUBO INFERIOR	01	



Artículo	Código	Descripción	Ver Pág.	QT
01	0501052516	TERMINAL T6-60 C/TORNILLO		02
01A	0502010830	TERMINAL 6-60 ESTRIADO 1.3/8 CC56		02
01B	0501047756	CONJUNTO PIEZAS 1/2"UNC X 3"		02
01Ba	0503010479	TORNILLO 1/2" UNC X 3"		02
01Bb	0503010019	ARANDELA PRESION 1/2"		02
01Bc	0503010060	TUERCA 1/2" UNC		02
02	0503010837	CRUCETA CARDAN		01

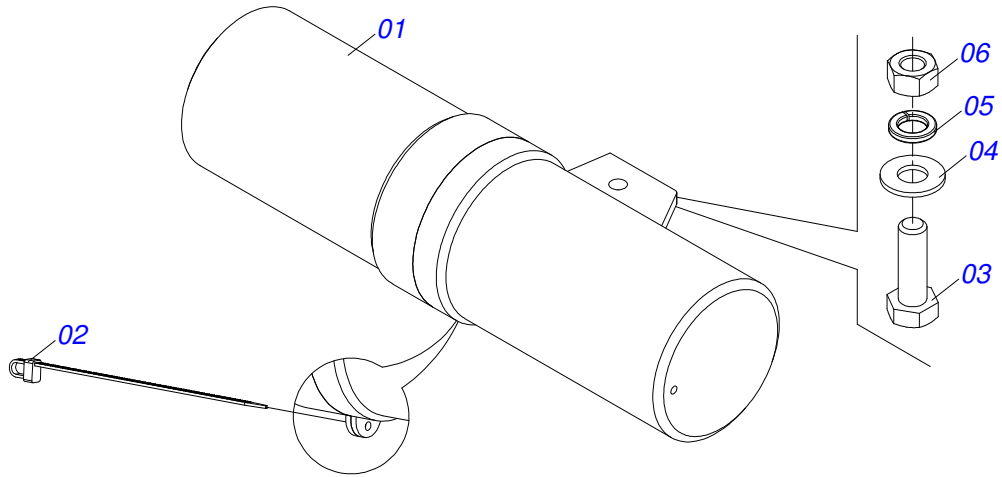


Artículo	Código	Descripción	Ver Pág.	QT
01	0503010596	CAJA CHUMACERA		01
02	0503010597	RODAMIENTO AUTOC		01
03	0503010691	GRASERA 1/4" NF		01



Artículo	Código	Descripción	Ver Pág.	QT
01	0501051705	JUNTA UNIVERSAL C/ CUPLA/PROTECCION	01	01
02	0501051707	JUNTA UNIVERSAL C/ CUPLA	01	01
03	0503012084	PROTECCION PARA JUNTA UNIV Y CUPLA	01	01
04	0501051708	JUNTA UNIVERSAL	01	01
05	0511010332	BUJE CUADRADA 45,2/45,3	01	01
06	0503010843	PASADOR TENSION 10 X 85	01	01
07	0503011878	PASADOR TENSION 6 X 85	01	01
08	0501050334	TERMINAL 1-60 C/ ENGANCHE	01	01
09	0503010837	CRUCETA CARDAN	01	01
10	0502011422	TERMINAL 2-60 C/ CANAL CC51C	01	01
11	0502010568	TERMINAL 1-60 ESTRIADO 1.3/8" CC-50	01	01
12	0503010838	PASADOR TENSION 3 X 20	02	02
13	0503037375	ALFILER ENGANCHE RÁPIDO	02	02
14	0503030518	RESORTE COMPRESION 13 X 25 X 1,2	02	02
15	0501051706	JUNTA UNIVERSAL C/ EJE/PROTECCION	01	01
16	0501051709	JUNTA UNIVERSAL C/ EJE	01	01
17	0503012085	PROTECCION PARA JUNTA UNIV Y EJE	01	01
18	0501051710	JUNTA UNIVERSAL	01	01
19	0511010326	EJE CUADRADO 36,51 X 600	01	01
20	0503011069	PASADOR TENSION 10 X 70	01	01
21	0503011805	PASADOR TENSION 6 X 70	01	01
22	0501052516	TERMINAL T6-60 C/TORNILLO	01	01
23	0503010837	CRUCETA CARDAN	01	01
24	0502011424	TERMINAL 3-60 C/ CANAL	01	01
25	0502010830	TERMINAL 6-60 ESTRIADO 1.3/8 CC56	01	01
26	0501047756	CONJUNTO PIEZAS 1/2"UNC X 3"	02	02
26a	0503010479	TORNILLO 1/2" UNC X 3"	01	01
26b	0503010019	ARANDELA PRESION 1/2"	01	01
26c	0503010060	TUERCA 1/2" UNC	01	01
27	0503012023	CADENA PROTECCION JUNTA UNIV	02	02





Artículo	Código	Descripción	Ver Pág.	QT
01	0503060100	COMPARTIMIENTO DEL MANUAL		01
02	0503010267	ABRAZADERA NYLON		01
03	0503010363	TORNILLO 5/16 UNC X 1		01
04	0501010694	ARANDELA PLANA		01
05	0503010179	ARANDELA PRESION		01
06	0503010337	TUERCA 5/16		01
07	0511033547	BOLSA CON MANUAL DE INSTRUCCIONES		01





email: [civemasa@civemasa.com.br](mailto:civemasa@civemasa.com.br)

[www.civemasa.com.br](http://www.civemasa.com.br)

fono: +55 16.3382.8222

Fax: +55 16.3382.8355

## MARCHESAN IMPLEMENTOS E MÁQUINAS AGRÍCOLAS "TATU" S.A.

Av. Marchesan, 1979 - Casilla de Correos, 131 - Cep 15994-900 - Matão - Sp - Brasil

CNPJ 52.311.289/0001-63 | Inst. Est.441.000.151.114

**Publicaciones Técnicas: Desarrollo**

ALESSANDRA PATRICIA KAWAHARA CARRILI

**Publicaciones Técnicas: Revisión**

ALESSANDRA PATRICIA KAWAHARA CARRILI

*Contactos Catálogo:*

*E-mail = [jgaspari@marchesan.com.br](mailto:jgaspari@marchesan.com.br)*

**PIEZAS ORIGINALES  
CIVEMASA**

