

**RASTRAS**

## **GCCRO 7012 32 A 56 DISCOS**

**Código:** 0501092550

**Serie:** 0915

**Revisión:** 00

**Fecha de Revisión:** JUNHO/2022

# **CATALOGO DE PARTES**

***CIVEMASA***

# PRODUCTOS

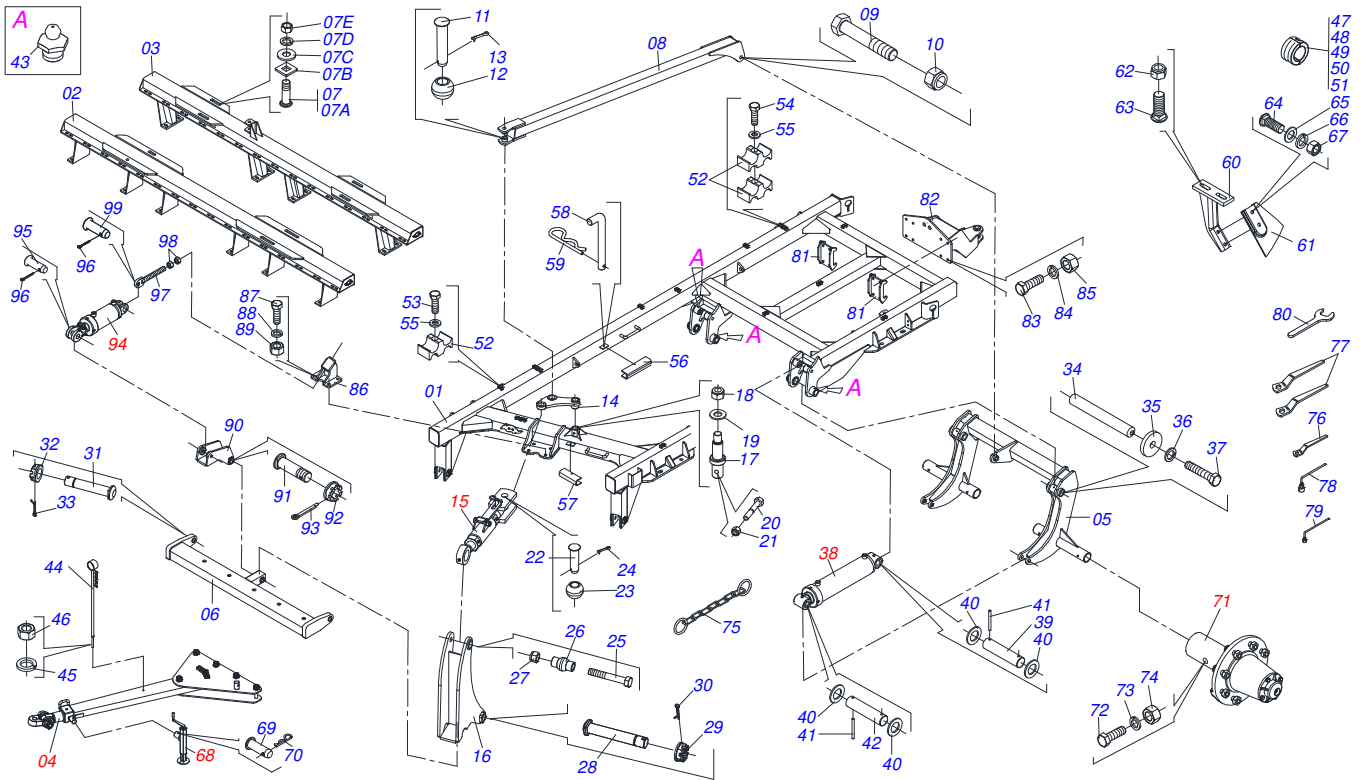
<b>Código</b>	<b>Descripción</b>
0121560103	GCCRO 7012 32X30X7,50 DM HID ESPECIAL S-0915
0121560087	GCCRO 7012 50X30X7,5 DM HID ESPECIAL S-0915
0121560081	GCCRO 7012 50X32X7,5 DMO HID ESPECIAL S-0915
0121560088	GCCRO 7012 50X32X9,0 DM HID ESPECIAL S-0915
0121560082	GCCRO 7012 52X32X7,5 DMO HID ESPECIAL S-0915
0121560083	GCCRO 7012 56X32X7,5 DMO HID ESPECIAL S-0915

## **ATENÇÃO: IMPORTANTE**

CIVEMASA reserva el derecho de perfeccionar y/o cambiar las características técnicas de sus productos, sin previo aviso y sin la obligación de proceder con los ya comercializados y sin conocimiento previo del revendedor o consumidor. Las fotos son únicamente ilustrativas.

# ÍNDICE

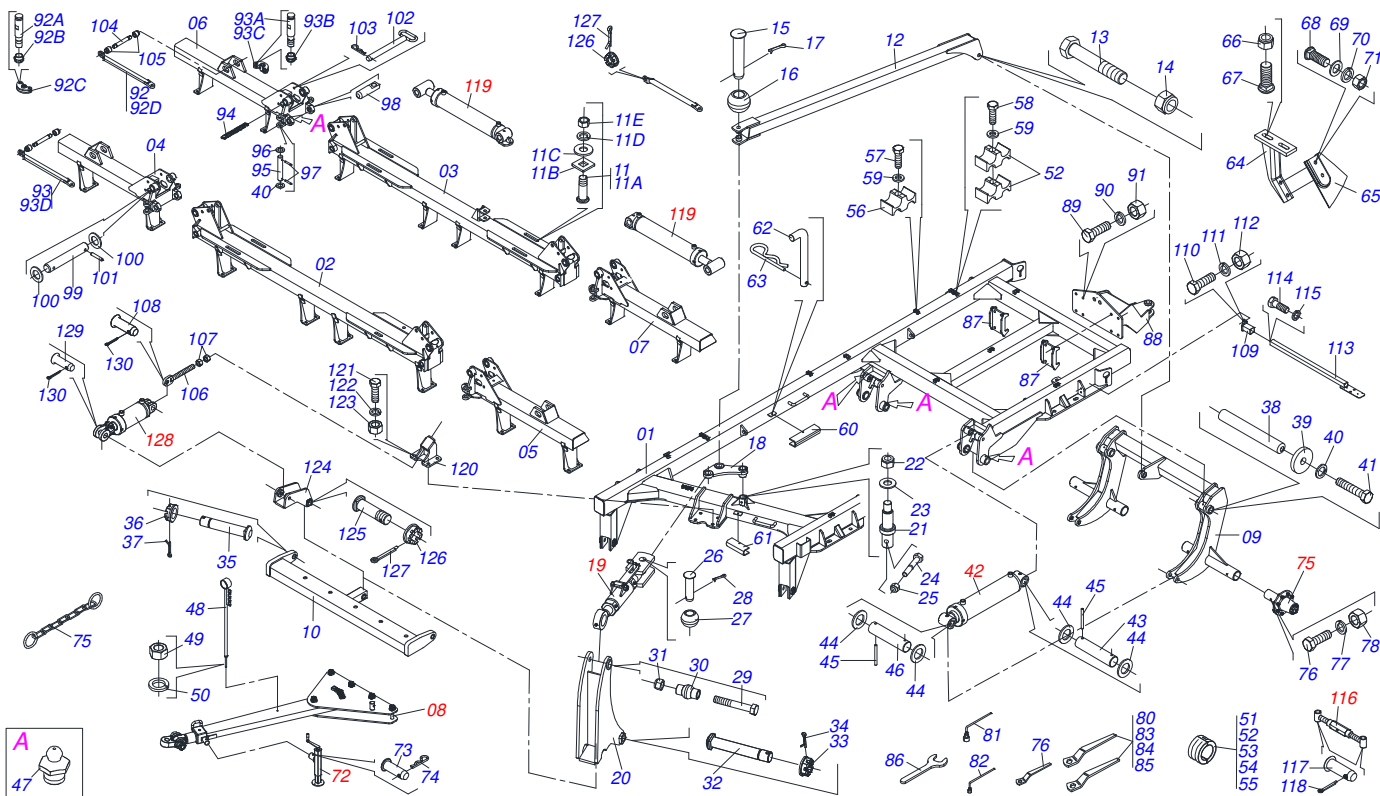
0909095331	GCCRO 7012 28/32/36 S-0915	.....	1
0909095332	GCCRO 7012 50 S-0915	.....	2
0909095333	GCRO 7012 52/56 DISCOS.	.....	3
0511048088	GATO COMPLETO	.....	4
0501052005	ESTABILIZADOR COMPLETO	.....	5
0521051832	CILINDRO HIDRAULICO 53,98 X 114,30 X 654 X 346	.....	6
0521046001	CILINDRO HIDRÁULICO 50,80 X 101,60 X 410 X 107	.....	7
0511059197	CILINDRO HIDRAULICO 76,20 X 114,30 X 1085 X 715	.....	8
0511059199	EXTENSOR REGULADOR DE BARRA ESTABILIZADORA	.....	9
0501056467	RODADO SIN NEUMATICO	.....	10
0909090573	SECCIÓN DE DISCOS EJE - 28 LA 56D	.....	11
0909090574	SECCIÓN DISCOS EJE 1.3/4" - 36/40/50D	.....	12
0511044750	CHUMACERA DM 292 1.3/4 C/PROT	.....	13
0511047876	CHUMACERA AGR DM OL 292 X 2.1/8 CP	.....	14
0521046379	CHUMACERA AGR DM OL 292 X 2.1/8 OSC	.....	15
0909094788	CIRCUITO HIDRAULICO	.....	16
0909094491	CIRCUITO HIDRAULICO	.....	17
0909094663	CIRCUITO HIDRAULICO ART CH	.....	18
0909094686	CIRCUITO HIDRAULICO DE CHASIS 52/56 D.	.....	19
0909092643	CHUMACERA DM 292 1.3/4 C/PROT (0511044750) CON TORNILLO	.....	20
0909093472	CONJUNTO DEL RODADO	.....	21



Artículo	Código	Descripción	Ver Pág.
01	0521066477	CUADRO	01 01 01
02	0521065582	CHASIS DELANTERO- 28D	01 00 00
02.	0521066659	CHASIS DELANTERO	00 01 00
02..	0521066661	CHASIS DELANTERO	00 00 01
03	0521065583	CHASIS TRASERO - 28D	01 00 00
03.	0521066660	CHASIS TRASERO	00 01 00
03..	0521066662	CHASIS TRASERO	00 00 01
04	0511041592	BARRA TRACCION COMPL	01 01 01
05	0521066478	RODADO	01 01 01
06	0521066494	BARRA ENGANCHE	01 01 01
07	0501041102	TORNILLO 1.1/4" UNC X 3.3/4" COMPLETO	08 08 08
07A	0501015348	TORNILLO 1.1/4" UNC X 3.3/4"	08 08 08
07B	0501010953	TRABA TORNILLO 1.1/4"	08 08 08
07C	0531010713	ARANDELA PLANA	08 08 08
07D	0503010070	ARANDELA PRESION	08 08 08
07E	0501010087	TUERCA 1.1/4"	08 08 08
08	0521066959	BARRA ESTABILIZADORA	01 01 01
09	0503013321	TORNILLO 1.1/4 UNF X 7 C S G.8 ZN	01 01 01
10	0503010817	TUERCA 1.1/4	01 01 01
11	0581011919	EJE UNION 31,75 X 170 ZN	01 01 01
12	0571014498	ENGANCHE 32 X 68 X 52	01 01 01
13	0503010523	PASADOR ABIERTO 1/4" X 2"	01 01 01
14	0521066960	ARTICULADOR BARRA ESTABILIZADORA	01 01 01
15	0511059199	EXTENSOR REGULADOR DE BARRA 9 ESTABILIZADORA	01 01 01
16	0521066961	ARTICULADOR CABEZAL	01 01 01
17	0581011775	EJE PIVOT ARTICULACION BARRA ESTABILIZADORA	01 01 01
18	0503010290	TUERCA 1.1/2" UNF	01 01 01
19	0501010287	ARANDELA PLANA	01 01 01
20	0501010216	TORNILLO 3/4 UNC X 4.1/2	01 01 01
21	0503011075	TUERCA	01 01 01

Artículo	Código	Descripción	Ver Pág.	28	32	36
22	0521010780	EJE UNION 31,75 X 115		01	01	01
23	0571014498	ENGANCHE 32 X 68 X 52		01	01	01
24	0503010523	PASADOR ABIERTO 1/4" X 2"		01	01	01
25	0521017351	TORNILLO 1.1/4" UN X 8"		01	01	01
26	0581010312	CUERPO LIGACION 67,8 X 32,50 X 111		01	01	01
27	0503010817	TUERCA 1.1/4		01	01	01
28	0521012053	EJE 37,50 X 220		01	01	01
29	0501011301	TUERCA 1.1/2 UNC 6FPP 2.5/16		01	01	01
30	0503010010	PASADOR ABIERTO 1/4 X 2.1/2		01	01	01
31	0531018100	EJE UNION 37,50 X 200		02	02	02
32	0501011301	TUERCA 1.1/2 UNC 6FPP 2.5/16		02	02	02
33	0503010010	PASADOR ABIERTO 1/4 X 2.1/2		02	02	02
34	0531018062	EJE UNION		02	02	02
35	0521011565	ARANDELA PLANA		04	04	04
36	0503010012	ARANDELA PRESION 1"		04	04	04
37	0503011250	TORNILLO 1 UNC X 2		04	04	04
38	0521051832	CILINDRO HIDRAULICO 53,98 X 114,30 X 654 X 346	6	02	02	02
39	0531018105	EJE ARTICULACION 31,75 X 300		02	02	02
40	0501017779	ARANDELA PLANA		04	04	04
41	0503011877	PASADOR TENSION 701194 8,0 X 60		04	04	04
42	0531018101	EJE ARTIC 31,75 X 160		02	02	02
43	0503010002	GRASERA 1800		04	04	04
44	0521062849	SOPORTE MANGUERA		01	01	01
45	0503010023	ARANDELA PRESION		01	01	01
46	0503010014	TUERCA 3/4" UNC		01	01	01
47	0501047895	TOPE		06	06	06
48	0501047885	TOPE		03	03	03
49	0501047886	TOPE		03	03	03
50	0501047887	TOPE		03	03	03
51	0501047888	TOPE		03	03	03
52	0502012702	SOPORTE CUERPO PRESILHA		16	16	16
53	0503012555	TORNILLO 7/16 UNC X 2 CS RT G.7 ZN		14	14	14
54	0503010850	TORNILLO 7/16 UNC X 3 CS G.5 ZN		02	02	02
55	0503010180	ARANDELA PRESION 7/16"		16	16	16
56	0561016693	TRABA TRANSPORTE		02	02	02
57	0581010751	TRABA TRANSPORTE		01	01	01
58	0541016844	FIJADOR TRABA		03	03	03
59	0503030285	PASADOR (GRAPA DE SUJECION)		03	03	03
60	0521061053	SOPORTE LIMPIADOR		27	31	35
61	0561014263	PALA LIMPIADOR		27	31	35
62	0503010013	TUERCA 5/8		116	116	116
63	0503012699	TORNILLO 5/8NC X 2 CAPQ G.5 ZN 1K20548		58	63	68
64	0503012195	TUERCA 5/8" UNC		58	63	68
65	0501012140	ARANDELA PLANA		66	72	78
66	0503010027	ARANDELA PRESION		62	66	72
67	0503010013	TUERCA 5/8		116	116	116
68	0511048088	GATO COMPLETO	4	01	01	01
69	0541011345	EJE UNION 16 X 68		01	01	01
70	0503030168	PASADOR (GRAPA DE SUJECION)		01	01	01
71	0501056467	RODADO SIN NEUMATICO	10	02	02	02
72	0503011198	TORNILLO 3/4 UNC X 6 CS G.5 ZN		02	02	02
73	0503010023	ARANDELA PRESION		02	02	02
74	0503010014	TUERCA 3/4" UNC		02	02	02
75	0503013150	CADENA 1300 X 3/8		01	01	01
76	0501011432	LLAVE 1.1/2 E 1.5/8 CABO PLANO		01	01	01
77	0501061044	CLAVE 2.1/8 E 2.1/2 CABO PLANO		02	02	02
78	0503015723	CLAVE CABO CILINDRICO 7/8		01	01	01
79	0503016137	CLAVE 1.1/4 CABO CILINDRICO		01	01	01
80	0541015451	CLAVE FIXA 2.3/8 X 2.3/4		01	01	01

Artículo	Código	Descripción	Ver Pág.	28	32	36
81	0521065965	GARRA FIJADOR	02	02	02	
82	0521065966	ENGANCHE TRASERO	01	01	01	
83	0501010064	TORNILLO 1" UNC X 9"	08	08	08	
84	0503010012	ARANDELA PRESION 1"	16	16	16	
85	0501010059	TUERCA 1.5/8	08	08	08	
86	0521066580	FIJADOR CILINDRO	01	01	01	
87	0501010276	TORNILLO	04	04	04	
88	0503010012	ARANDELA PRESION 1"	04	04	04	
89	0501010059	TUERCA 1.5/8	04	04	04	
90	0511064656	ARTICULACION CABEZAL	01	01	01	
91	0521012053	EJE 37,50 X 220	01	01	01	
92	0501011301	TUERCA 1.1/2 UNC 6FPP 2.5/16	01	01	01	
93	0503010010	PASADOR ABIERTO 1/4 X 2.1/2	01	01	01	
94	0521046001	CILINDRO HIDRÁULICO 50,80 X 101,60 X 410 X 107	7			
95	0531019171	EJE UNION 31.75 X 177	01	01	01	
96	0503010010	PASADOR ABIERTO 1/4 X 2.1/2	02	02	02	
97	0511064433	PINO REGULADOR 1.3/4	01	01	01	
98	0501010333	TUERCA 1.3/4	02	02	02	
99	0521012538	EJE UNION 31,75 X 90	01	01	01	

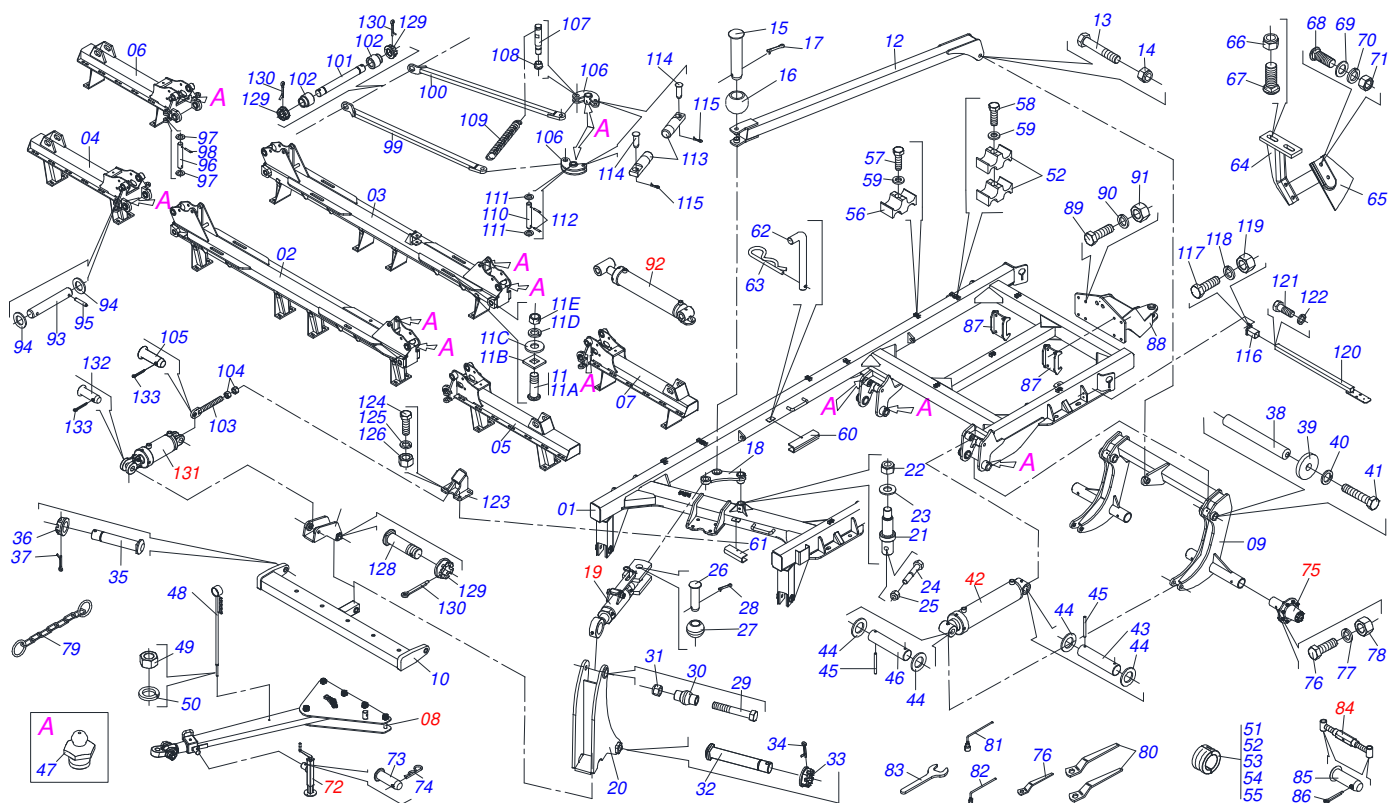


Artículo	Código	Descripción	Ver Pág.	QT
001	0521066621	CHASIS	01	
002	0521066667	CHASIS CENTRAL DELANTERO	01	
003	0521066668	CHASIS CENTRAL TRASERO	01	
004	0521066673	CHASI LATERAL DELANTERO DERECHO 2.1/8 E 300 50	01	
005	0521066674	CHASI LATERAL DELANTERO IZQUIERDO (2.1/8 GCCRO E300 50)	01	
006	0521066676	CHASIS LATERAL IZQUIERDO (2.1/8 GCCRO E300 50)	01	
007	0521066675	CHASIS LATERAL TRASERO IZQUIERDO (2.1/8 GCCRO E300)	01	
008	0511041592	BARRA TRACCION COMPL	01	
009	0521066478	RODADO	01	
010	0521066494	BARRA ENGANCHE	01	
011	0501041102	TORNILLO 1.1/4" UNC X 3.3/4" COMPLETO	08	
011A	0501015348	TORNILLO 1.1/4" UNC X 3.3/4"	08	
011B	0501010953	TRABA TORNILLO 1.1/4"	08	
011C	0531010713	ARANDELA PLANA	08	
011D	0503010070	ARANDELA PRESION	08	
011E	0501010087	TUERCA 1.1/4"	08	
012	0521066959	BARRA ESTABILIZADORA	01	
013	0503013321	TORNILLO 1.1/4 UNF X 7 C S G.8 ZN	01	
014	0503010817	TUERCA 1.1/4	01	
015	0581011919	EJE UNION 31,75 X 170 ZN	01	
016	0571014498	ENGANCHE 32 X 68 X 52	01	
017	0503010523	PASADOR ABIERTO 1/4" X 2"	01	
018	0521066960	ARTICULADOR BARRA ESTABILIZADORA	01	
019	0511059199	EXTENSOR REGULADOR DE BARRA ESTABILIZADORA	9	01
020	0521066961	ARTICULADOR CABEZAL	01	
021	0581011775	EJE PIVOT ARTICULACION BARRA ESTABILIZADORA	01	
022	0503010290	TUERCA 1.1/2" UNF	01	

Artículo	Código	Descripción	Ver Pág.	QT
023	0501010287	ARANDELA PLANA		01
024	0501010216	TORNILLO 3/4 UNC X 4.1/2		01
025	0503011075	TUERCA		01
026	0521010780	EJE UNION 31,75 X 115		01
027	0571014498	ENGANCHE 32 X 68 X 52		01
028	0503010523	PASADOR ABIERTO 1/4" X 2"		01
029	0521017351	TORNILLO 1.1/4" UN X 8"		01
030	0581010312	CUERPO LIGACION 67,8 X 32,50 X 111		01
031	0503010817	TUERCA 1.1/4		01
032	0521012053	EJE 37,50 X 220		01
033	0501011301	TUERCA 1.1/2 UNC 6FPP 2.5/16		01
034	0503010010	PASADOR ABIERTO 1/4 X 2.1/2		01
035	0531018100	EJE UNION 37,50 X 200		02
036	0501011301	TUERCA 1.1/2 UNC 6FPP 2.5/16		02
037	0503010010	PASADOR ABIERTO 1/4 X 2.1/2		02
038	0531018062	EJE UNION		02
039	0521011565	ARANDELA PLANA		04
040	0503010012	ARANDELA PRESION 1"		04
041	0503011250	TORNILLO 1 UNC X 2		04
042	0521051832	CILINDRO HIDRAULICO 53,98 X 114,30 X 654 X 346	6	02
043	0531018105	EJE ARTICULACION 31,75 X 300		02
044	0501017779	ARANDELA PLANA		04
045	0503011877	PASADOR TENSION 701194 8,0 X 60		04
046	0531018101	EJE ARTIC 31,75 X 160		02
047	0503010002	GRASERA 1800		46
048	0521062849	SOPORTE MANGUERA		01
049	0503010023	ARANDELA PRESION		01
050	0503010014	TUERCA 3/4" UNC		01
051	0501047895	TOPE		06
052	0501047885	TOPE		03
053	0501047886	TOPE		03
054	0501047887	TOPE		03
055	0501047888	TOPE		03
056	0502010477	CUERPO SUPERIOR PRESILLA		19
057	0503012555	TORNILLO 7/16 UNC X 2 CS RT G.7 ZN		14
058	0503010850	TORNILLO 7/16 UNC X 3 CS G.5 ZN		05
059	0503010180	ARANDELA PRESION 7/16"		19
060	0561016693	TRABA TRANSPORTE		02
061	0581010751	TRABA TRANSPORTE		01
062	0541016844	FIJADOR TRABA		03
063	0503030285	PASADOR (GRAPA DE SUJECION)		03
064	0521061053	SOPORTE LIMPIADOR		51
065	0561014263	PALA LIMPIADOR		51
066	0503010013	TUERCA 5/8		204
067	0503012699	TORNILLO 5/8NC X 2 CAPQ G.5 ZN 1K20548		102
068	0503012195	TUERCA 5/8" UNC		102
069	0501012140	ARANDELA PLANA		112
070	0503010027	ARANDELA PRESION		102
071	0503010013	TUERCA 5/8		204
072	0511048088	GATO COMPLETO	4	01
073	0541011345	EJE UNION 16 X 68		01
074	0503030168	PASADOR (GRAPA DE SUJECION)		01
075	0501056467	RODADO SIN NEUMATICO	10	04
076	0503011198	TORNILLO 3/4 UNC X 6 CS G.5 ZN		04
077	0503010023	ARANDELA PRESION		04
078	0503010014	TUERCA 3/4" UNC		04
079	0503013150	CADENA 1300 X 3/8		01
080	0501061044	CLAVE 2.1/8 E 2.1/2 CABO PLANO		02
081	0503015723	CLAVE CABO CILINDRICO 7/8		01



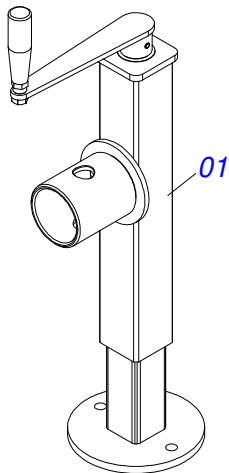
Artículo	Código	Descripción	Ver Pág.	QT
082	0503016137	CLAVE 1.1/4 CABO CILINDRICO		01
083	0501011432	LLAVE 1.1/2 E 1.5/8 CABO PLANO		01
084	0501011432	LLAVE 1.1/2 E 1.5/8 CABO PLANO		01
085	0501011431	LLAVE 1.3/4 CABO PLANO		02
086	0541015451	CLAVE FIXA 2.3/8 X 2.3/4		01
087	0521065965	GARRA FIJADOR		02
088	0521065966	ENGANCHE TRASERO		01
089	0501010064	TORNILLO 1" UNC X 9"		08
090	0503010012	ARANDELA PRESION 1"		16
091	0501010059	TUERCA 1.5/8		08
092	0501057273	BRAZO ARTICULACION DELANTERA COMPL		04
092A	0541016749	EJE TRABA ARTICULACION		01
092B	0541019258	TUERCA 1.1/4		01
092C	0511066497	ARTICULACION TRABA		01
092D	0511067209	BRAZO ACCIONADOR		01
093	0501057274	BRAZO ACCIONADOR TRASERO IZQUIERDO		04
093A	0541016749	EJE TRABA ARTICULACION		01
093B	0541019258	TUERCA 1.1/4		01
093C	0511066497	ARTICULACION TRABA		01
093D	0511067210	BRAZO ACCIONADOR		01
094	0503032537	RESORTE TRACCION 20 X 2 X 75		04
095	0541016677	EJE DE UNION 37,20 X 177		08
096	0511019685	ARANDELA PLANA		16
097	0503010361	PASADOR TENSION		16
098	0541019253	EJE TRABA CHASI		08
099	0521011720	EJE UNION 50,9 X 400		04
100	0511019776	ARANDELA PLANA 52.5 X 72 X 6.30		08
101	0503011069	PASADOR TENSION 10 X 70		08
102	0501069463	EJE TRABA 25,4 X 205		04
103	0503030285	PASADOR (GRAPA DE SUJECION)		04
104	0501210091	EJE PIVOTE ARTICULADOR LATERAL		04
105	0541016614	BUJE 38,20 X 62 X 61		08
106	0511064433	PINO REGULADOR 1.3/4		01
107	0501010333	TUERCA 1.3/4		02
108	0521012538	EJE UNION 31,75 X 90		01
109	0521066624	FIJADOR SOPORTE LANTERN		02
110	0503011082	TORNILLO 1/2" UNC X 1.3/4"		04
111	0503010019	ARANDELA PRESION 1/2"		04
112	0503010060	TUERCA 1/2" UNC		04
113	0521066443	SOPORTE FIJADOR LANTERN		02
114	0501010098	TORNILLO 3/4 UNC X 2		02
115	0503010023	ARANDELA PRESION		02
116	0501052005	ESTABILIZADOR COMPLETO	5	01
117	0521010546	EJE UNION 31,75 X 145		02
118	0503010523	PASADOR ABIERTO 1/4" X 2"		02
119	0511057940	CILINDRO HIDRÁULICO		04
120	0521066580	FIJADOR CILINDRO		01
121	0501010276	TORNILLO		04
122	0503010012	ARANDELA PRESION 1"		04
123	0501010059	TUERCA 1.5/8		04
124	0511064656	ARTICULACION CABEZAL		01
125	0521012053	EJE 37,50 X 220		01
126	0501011301	TUERCA 1.1/2 UNC 6FPP 2.5/16		09
127	0503010010	PASADOR ABIERTO 1/4 X 2.1/2		09
128	0521046001	CILINDRO HIDRÁULICO 50,80 X 101,60 X 410 X 107	7	01
129	0531019171	EJE UNION 31.75 X 177		01
130	0503010010	PASADOR ABIERTO 1/4 X 2.1/2		02



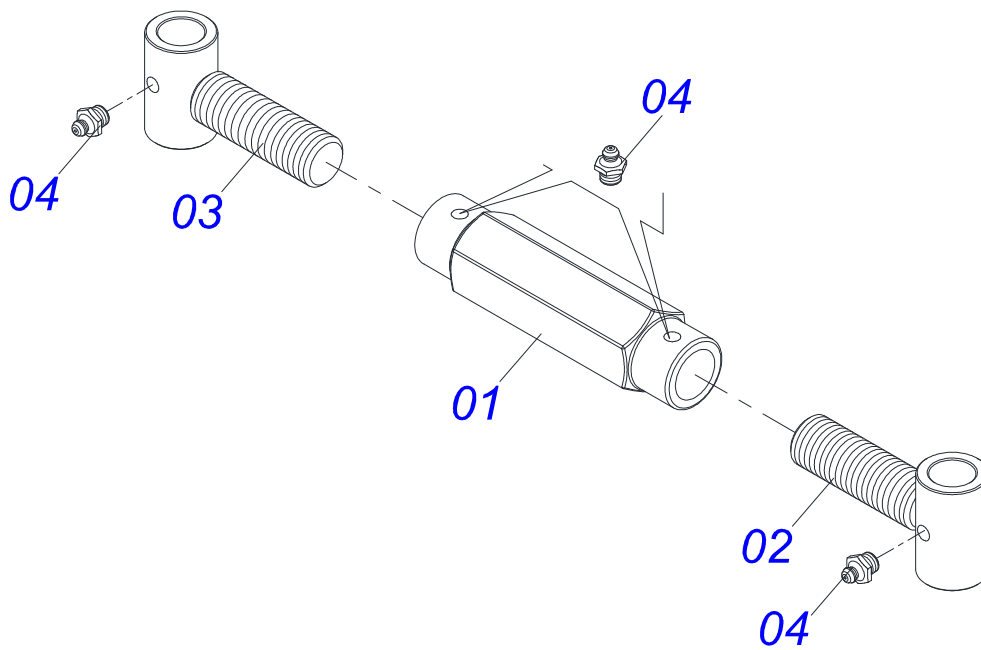
Artículo	Código	Descripción	Ver Pág.	52 56
001	0521066621	CHASIS	01	01
002	0521066946	CHASIS CENTRAL - 56D	01	01
003	0521066949	CHASIS CENTRAL TRASERO - 56D	01	01
004	0521066956	CHASIS DELANTERO LATERAL DERECHO - 52D	01	00
004.	0521066944	CHASIS DELANTERO LATERAL DERECHO - 56D	00	01
005	0521066954	CHASIS DELANTERO LATERAL IZQUIERDO - 52D	01	00
005.	0521066947	CHASIS DELANTERO LATERAL IZQUIERDO - 56D	00	01
006	0521066952	CHASIS TRASERO LATERAL DERECHO - 52D	01	00
006.	0521066940	CHASIS TRASERO LATERAL DERECHO - 56D	00	01
007	0521066950	CHASIS TRASERO LATERAL IZQUIERDO - 52D	01	00
007.	0521066942	CHASIS TRASERO LATERAL IZQUIERDO - 56D	00	01
008	0521041823	BARRA DE TRACCIÓN COMPLETA (PIN 3)	01	01
009	0521066478	RODADO	01	01
010	0521066494	BARRA ENGANCHE	01	01
011	0501041102	TORNILLO 1.1/4" UNC X 3.3/4" COMPLETO	08	08
011A	0501015348	TORNILLO 1.1/4" UNC X 3.3/4"	08	08
011B	0501010953	TRABA TORNILLO 1.1/4"	08	08
011C	0531010713	ARANDELA PLANA	08	08
011D	0503010070	ARANDELA PRESION	08	08
011E	0501010087	TUERCA 1.1/4"	08	08
012	0521066959	BARRA ESTABILIZADORA	01	01
013	0503013321	TORNILLO 1.1/4 UNF X 7 C S G.8 ZN	01	01
014	0503010817	TUERCA 1.1/4	01	01
015	0581011919	EJE UNION 31,75 X 170 ZN	01	01
016	0571014498	ENGANCHE 32 X 68 X 52	01	01
017	0503010523	PASADOR ABIERTO 1/4" X 2"	01	01
018	0521066960	ARTICULADOR BARRA ESTABILIZADORA	01	01
019	0511059199	EXTENSOR REGULADOR DE BARRA 9 ESTABILIZADORA	01	01
020	0521066961	ARTICULADOR CABEZAL	01	01
021	0581011775	EJE PIVOT ARTICULACION BARRA ESTABILIZADORA	01	01

Artículo	Código	Descripción	Ver Pág.	52	56
022	0503010290	TUERCA 1.1/2" UNF		01	01
023	0501010287	ARANDELA PLANA		01	01
024	0501010216	TORNILLO 3/4 UNC X 4.1/2		01	01
025	0503011075	TUERCA		01	01
026	0521010780	EJE UNION 31,75 X 115		01	01
027	0571014498	ENGANCHE 32 X 68 X 52		01	01
028	0503010523	PASADOR ABIERTO 1/4" X 2"		01	01
029	0521017351	TORNILLO 1.1/4" UN X 8"		01	01
030	0581010312	CUERPO LIGACION 67,8 X 32,50 X 111		01	01
031	0503010817	TUERCA 1.1/4		01	01
032	0521012053	EJE 37,50 X 220		01	01
033	0501011301	TUERCA 1.1/2 UNC 6FPP 2.5/16		01	01
034	0503010010	PASADOR ABIERTO 1/4 X 2.1/2		01	01
035	0531018100	EJE UNION 37,50 X 200		02	02
036	0501011301	TUERCA 1.1/2 UNC 6FPP 2.5/16		02	02
037	0503010010	PASADOR ABIERTO 1/4 X 2.1/2		02	02
038	0531018062	EJE UNION		02	02
039	0521011565	ARANDELA PLANA		04	04
040	0503010012	ARANDELA PRESION 1"		04	04
041	0503011250	TORNILLO 1 UNC X 2		04	04
042	0521051832	CILINDRO HIDRAULICO 53,98 X 114,30 X 654 X 346	6	02	02
043	0531015105	BRAZO ARRASTRE 520		02	02
044	0501017779	ARANDELA PLANA		04	04
045	0503011877	PASADOR TENSION 701194 8,0 X 60		04	04
046	0531018101	EJE ARTIC 31,75 X 160		02	02
047	0503010002	GRASERA 1800		46	46
048	0521062849	SOPORTE MANGUERA		01	01
049	0503010023	ARANDELA PRESION		01	01
050	0503010014	TUERCA 3/4" UNC		01	01
051	0501047895	TOPE		09	09
052	0501047885	TOPE		09	09
053	0501047886	TOPE		03	03
054	0501047887	TOPE		03	03
055	0501047888	TOPE		03	03
056	0502010477	CUERPO SUPERIOR PRESILLA		18	18
057	0503012555	TORNILLO 7/16 UNC X 2 CS RT G.7 ZN		14	14
058	0503010850	TORNILLO 7/16 UNC X 3 CS G.5 ZN		04	05
059	0503010180	ARANDELA PRESION 7/16"		18	18
060	0561016693	TRABA TRANSPORTE		02	02
061	0581010751	TRABA TRANSPORTE		01	01
062	0541016844	FIJADOR TRABA		03	03
063	0503030285	PASADOR (GRAPA DE SUJECION)		03	03
064	0521061053	SOPORTE LIMPIADOR		53	56
065	0561014263	PALA LIMPIADOR		53	56
066	0503010013	TUERCA 5/8		212	222
067	0503012699	TORNILLO 5/8NC X 2 CAPQ G.5 ZN 1K20548		106	108
068	0503012195	TUERCA 5/8" UNC		106	108
069	0501012140	ARANDELA PLANA		118	126
070	0503010027	ARANDELA PRESION		106	108
071	0503010013	TUERCA 5/8		212	222
072	0511048088	GATO COMPLETO	4	01	01
073	0541011345	EJE UNION 16 X 68		01	01
074	0503030168	PASADOR (GRAPA DE SUJECION)		01	01
075	0501056467	RODADO SIN NEUMATICO	10	04	04
076	0503011198	TORNILLO 3/4 UNC X 6 CS G.5 ZN		04	04
077	0503010023	ARANDELA PRESION		04	04
078	0503010014	TUERCA 3/4" UNC		04	04
079	0503013150	CADENA 1300 X 3/8		01	01
080	0501061044	CLAVE 2.1/8 E 2.1/2 CABO PLANO		02	02

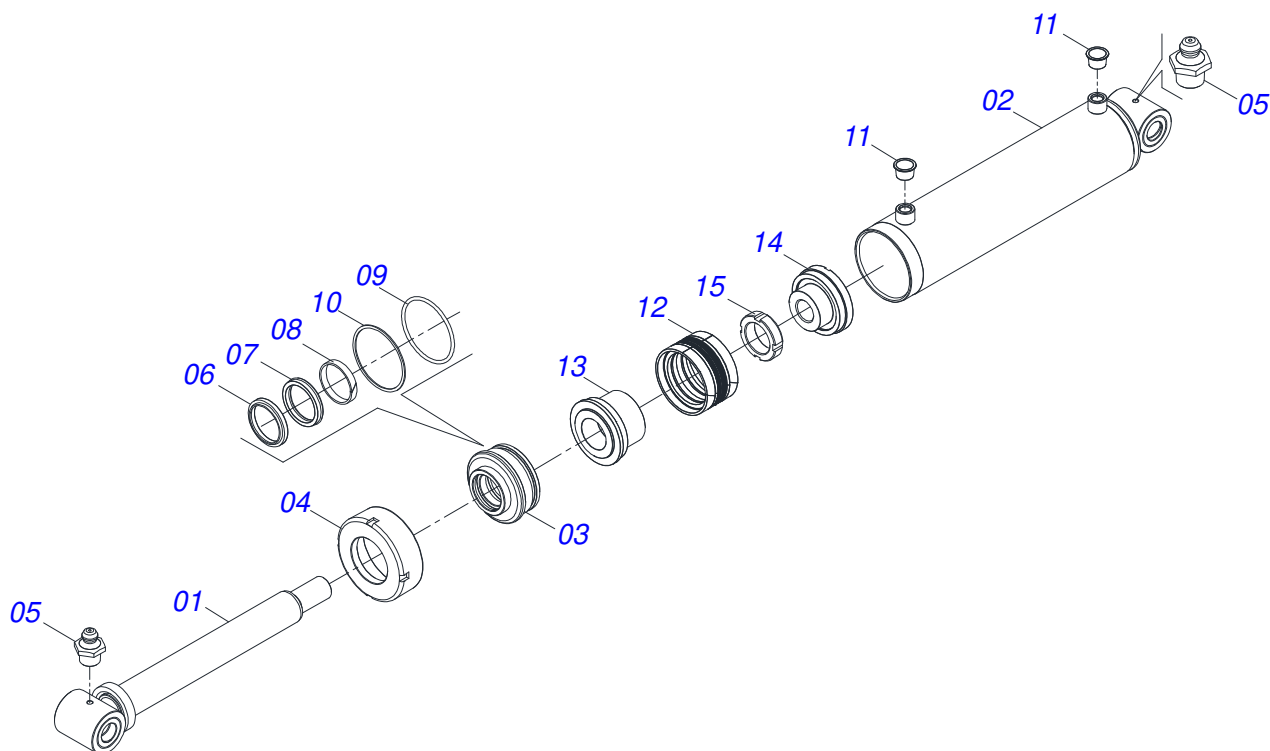
Artículo	Código	Descripción	Ver Pág.	52 56
081	0503015723	CLAVE CABO CILINDRICO 7/8		01 01
082	0503016137	CLAVE 1.1/4 CABO CILINDRICO		01 01
083	0501011432	LLAVE 1.1/2 E 1.5/8 CABO PLANO		01 01
084	0501052005	ESTABILIZADOR COMPLETO	5	01 01
085	0521010546	EJE UNION 31,75 X 145		02 02
086	0503010523	PASADOR ABIERTO 1/4" X 2"		02 02
087	0521065965	GARRA FIJADOR		02 02
088	0521065966	ENGANCHE TRASERO		01 01
089	0501010064	TORNILLO 1" UNC X 9"		08 08
090	0503010012	ARANDELA PRESION 1"		16 16
091	0501010059	TUERCA 1.5/8		08 08
092	0511057940	CILINDRO HIDRÁULICO		04 04
093	0521011720	EJE UNION 50,9 X 400		04 04
094	0511019776	ARANDELA PLANA 52.5 X 72 X 6.30		08 08
095	0503011069	PASADOR TENSION 10 X 70		08 08
096	0541016677	EJE DE UNION 37,20 X 177		08 08
097	0511019685	ARANDELA PLANA		16 16
098	0503010361	PASADOR TENSION		16 16
099	0521060771	BRAZO ARTICULACION COMPLETO		04 04
100	0521060770	BRAZO ARTICULACION DELANTERA		04 04
101	0501210091	EJE PIVOTE ARTICULADOR LATERAL		04 04
102	0541016614	BUJE 38,20 X 62 X 61		08 08
103	0511064433	PINO REGULADOR 1.3/4		01 01
104	0501010333	TUERCA 1.3/4		02 02
105	0521012538	EJE UNION 31,75 X 90		01 01
106	0521060779	EJE TRABA		08 08
107	0561014074	EJE TRABA		08 08
108	0541019258	TUERCA 1.1/4		08 08
109	0503032537	RESORTE TRACCION 20 X 2 X 75		04 04
110	0541016677	EJE DE UNION 37,20 X 177		08 08
111	0511019685	ARANDELA PLANA		16 16
112	0503010361	PASADOR TENSION		16 16
113	0561013283	EJE TRABA CHASIS		08 08
114	0521010572	EJE UNION 25 X 75		08 08
115	0503010571	PASADOR ABIERTO 1/4" X 1.1/2"		08 08
116	0521066624	FIJADOR SOPORTE LANTERN		02 02
117	0503011082	TORNILLO 1/2" UNC X 1.3/4"		04 04
118	0503010019	ARANDELA PRESION 1/2"		04 04
119	0503010060	TUERCA 1/2" UNC		04 04
120	0521066443	SOPORTE FIJADOR LANTERN		02 02
121	0501010098	TORNILLO 3/4 UNC X 2		02 02
122	0503010023	ARANDELA PRESION		02 02
123	0521066580	FIJADOR CILINDRO		01 01
124	0501010276	TORNILLO		04 04
125	0503010012	ARANDELA PRESION 1"		04 04
126	0501010059	TUERCA 1.5/8		04 04
127	0511064656	ARTICULACION CABEZAL		01 01
128	0521012053	EJE 37,50 X 220		01 01
129	0501011301	TUERCA 1.1/2 UNC 6FPP 2.5/16		09 09
130	0503010010	PASADOR ABIERTO 1/4 X 2.1/2		09 09
131	0521046001	CILINDRO HIDRÁULICO 50,80 X 101,60 X 410 X 107	7	01 01
132	0531019171	EJE UNION 31.75 X 177		01 01
133	0503010010	PASADOR ABIERTO 1/4 X 2.1/2		02 02



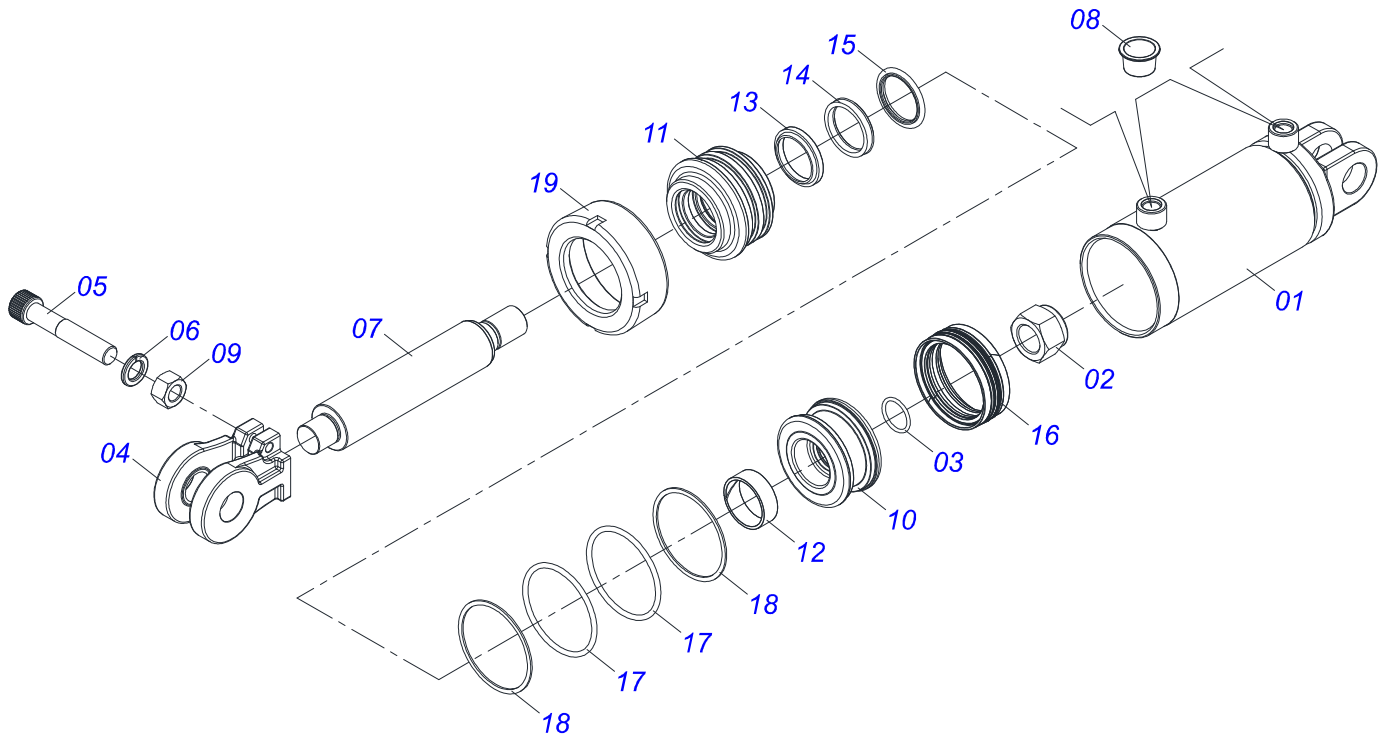
Artículo	Código	Descripción	Ver Pág.	QT
01	0503062227	GATO COMPLETO		01



Artículo	Código	Descripción	Ver Pág.	QT
01	0502011469	TUERCA AJUSTE 245 R. TRAPEZOIDAL		01
02	0501069416	PINO EXTENS. DERECHO		01
03	0501069417	PINO EXTENS. IZQUIERDO		01
04	0503010002	GRASERA 1800		04

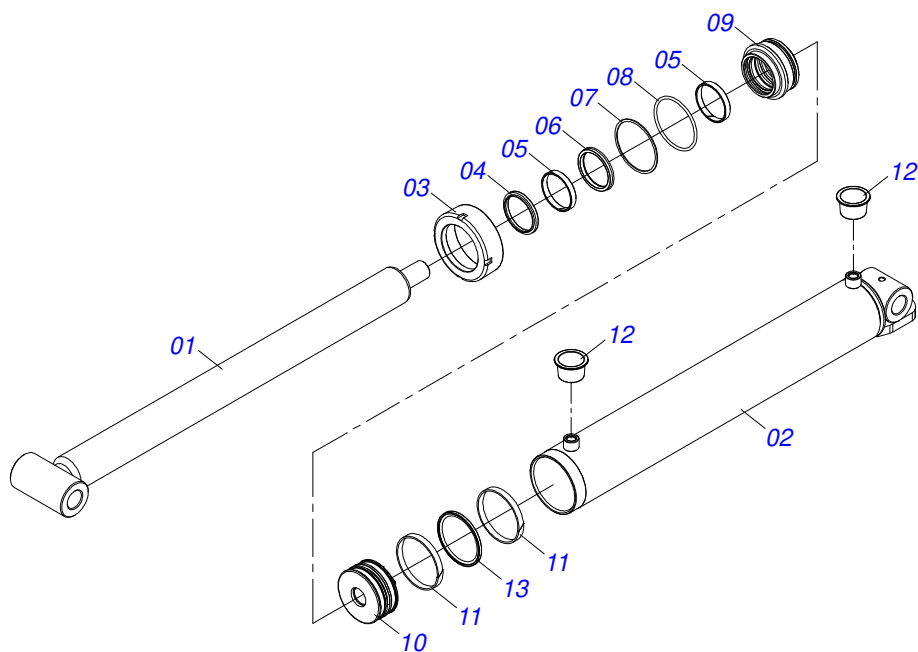


Artículo	Código	Descripción	Ver Pág.	QT
01	0521061684	EXTENSOR 56,98 X 590,50		01
02	0521061685	CAMISA 114,30 X 500		01
03	0502012644	APOYO ANILLO		01
04	0502011222	TAPA MOVIL 114,3		01
05	0503010002	GRASERA 1800		02
06	0503015715	SELLADO SCRAPER		01
07	0503015642	SELLADO U-CUP		01
08	0503015641	ANILLO DE SLYDRING		00
09	0503011892	ANILLO O'RING 2-346 N 3006-9B		01
10	0503011893	ANILLO BACK-UP 8-346		01
11	0503030384	PLUG CON N-001		02
12	0503015640	SELLADO SELEMASTER		01
13	0561016578	CUERPO EMBOLO		01
14	0581015283	CUERPO EMBOLO		01
15	0503819100	TUERCA		01
16	0501038027	JUEGO REPARO COMPLETO		01

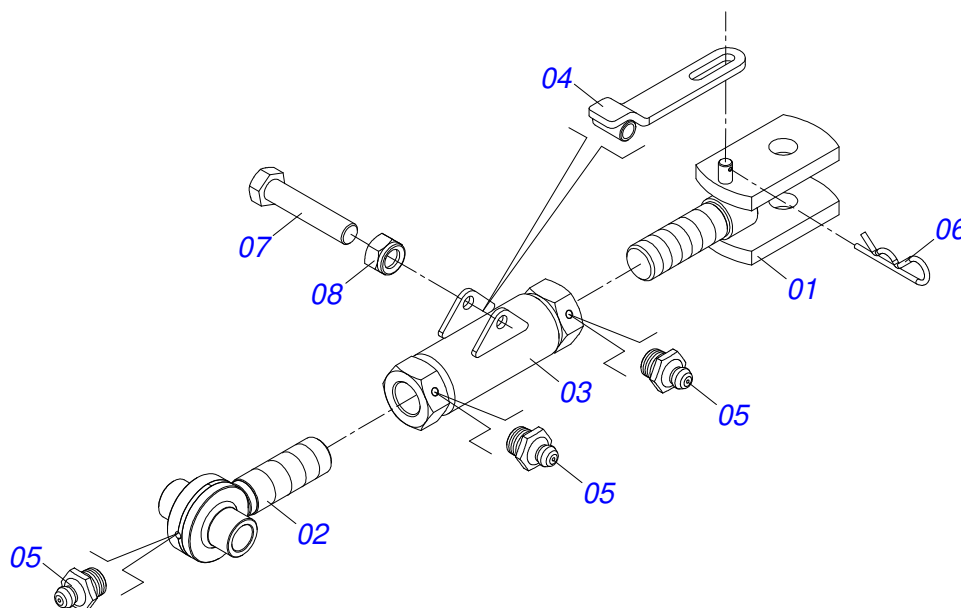


Artículo	Código	Descripción	Ver Pág.	QT
01	0521066575	CAMISA 101,60 X 298		01
02	0503010817	TUERCA 1.1/4		01
03	0503018029	ANILLO O'RING 2-217		01
04	0502040747	HORQUILLA		01
05	0503011094	TORNILLO 3/8" UNC X 2" C C S I 12.9		01
06	0503011443	ARANDELA PRESION		01
07	0581010749	EXTENSOR 50,80 X 294		01
08	0503030384	PLUG CON N-001		02
09	0503010026	TUERCA 3/8		01
10	0502012820	EMBOLO 50,80 X 101,60		01
11	0502012821	SOPORTE ANILLO 50,80 X 101,60		01
12	0503018025	ANILLO GUIA		01
13	0503010039	ANILLO RASCADOR D-2000		01
14	0503018026	ANILLO 1870-2000-375 B		01
15	0503018024	ANILLO BS		01
16	0503015633	SELLADO SELEMASTER		01
17	0503010338	ANILLO O'RING 2-342 N 3006-9B		02
18	0503011061	ANILLO BACK-UP 8-342		02
19	0502012822	TAPA MOVIL 101,60		01

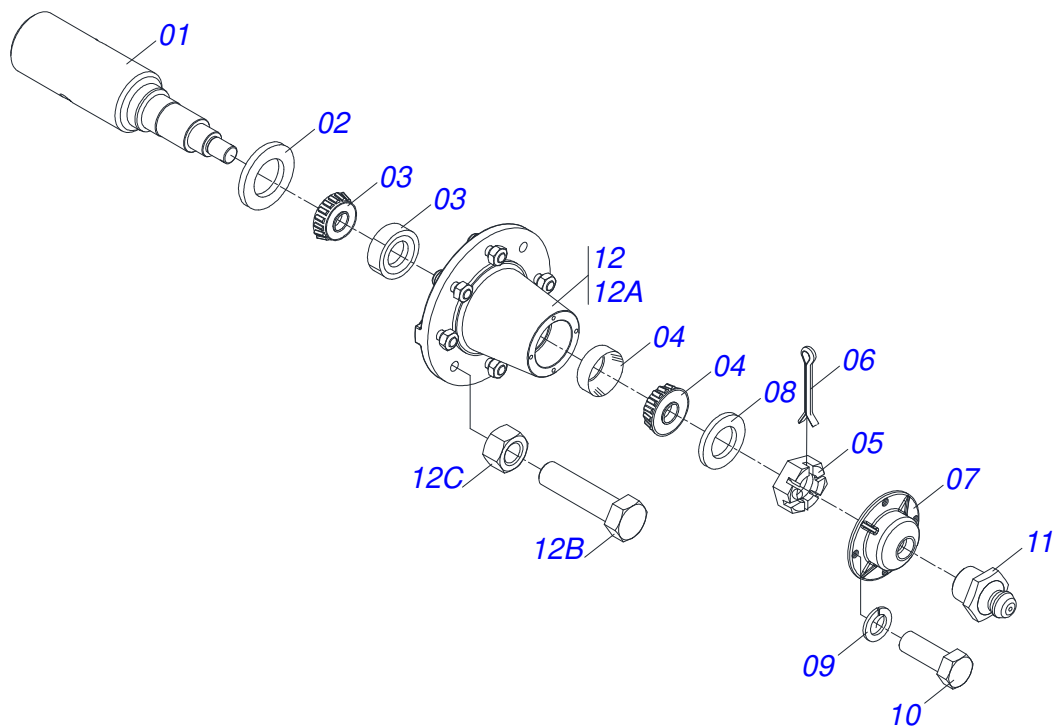




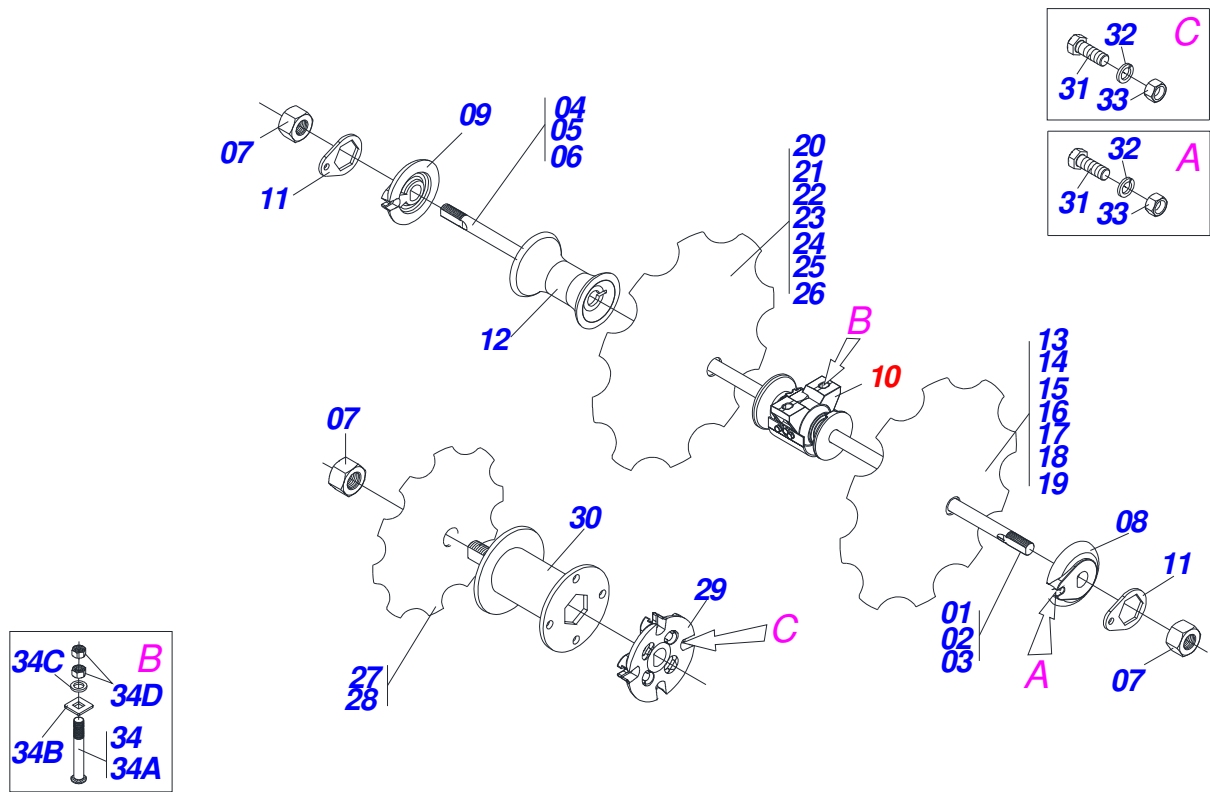
Artículo	Código	Descripción	Ver Pág.	QT
01	0521060777	EXTENSOR 76,20 X 1020,50 CRO 7012		01
02	0521067412	CAMISA 114,30 897,50 X CON EL BATIDOR		01
03	0502012629	MOBILE COVER 114,30 (E. 76,20)		01
04	0503012642	ANILLO RASCADOR D-3000		01
05	0503013553	ANILLO VEDAMIENTO		02
06	0503013552	ANILLO		01
07	0503011893	ANILLO BACK-UP 8-346		01
08	0503011892	ANILLO O'RING 2-346 N 3006-9B		01
09	0502012628	SOPORTE ANILLOS 76,30 X 114,20 GCRO		01
10	0502012477	EMBOLO 114,30		01
11	0503011891	ANILLO GUIA EXTERNO W2-4500-500		02
12	0503030384	PLUG CON N-001		02
13	0503014692	ANILLO OE 114,3		01



Artículo	Código	Descripción	Ver Pág.	QT
01	0521066962	PINO EXTENSOR C/O. R.1.3/4 ESQUERDO		01
02	0521066965	PINO EXTENSOR TUERCA R.1.3/4 UNC DIREITO		01
03	0521066963	TUERCA AJUSTE R.1.3/4 UNC (245)		01
04	0521066964	PALANCA DE ESTABILIZADOR TENSOR REGULADOR		01
05	0503010002	GRASERA 1800		03
06	0503030285	PASADOR (GRAPA DE SUJECION)		01
07	0503010806	TORNILLO 5/8" UN X 3"		01
08	0503010878	TUERCA 5/8" UNF		01

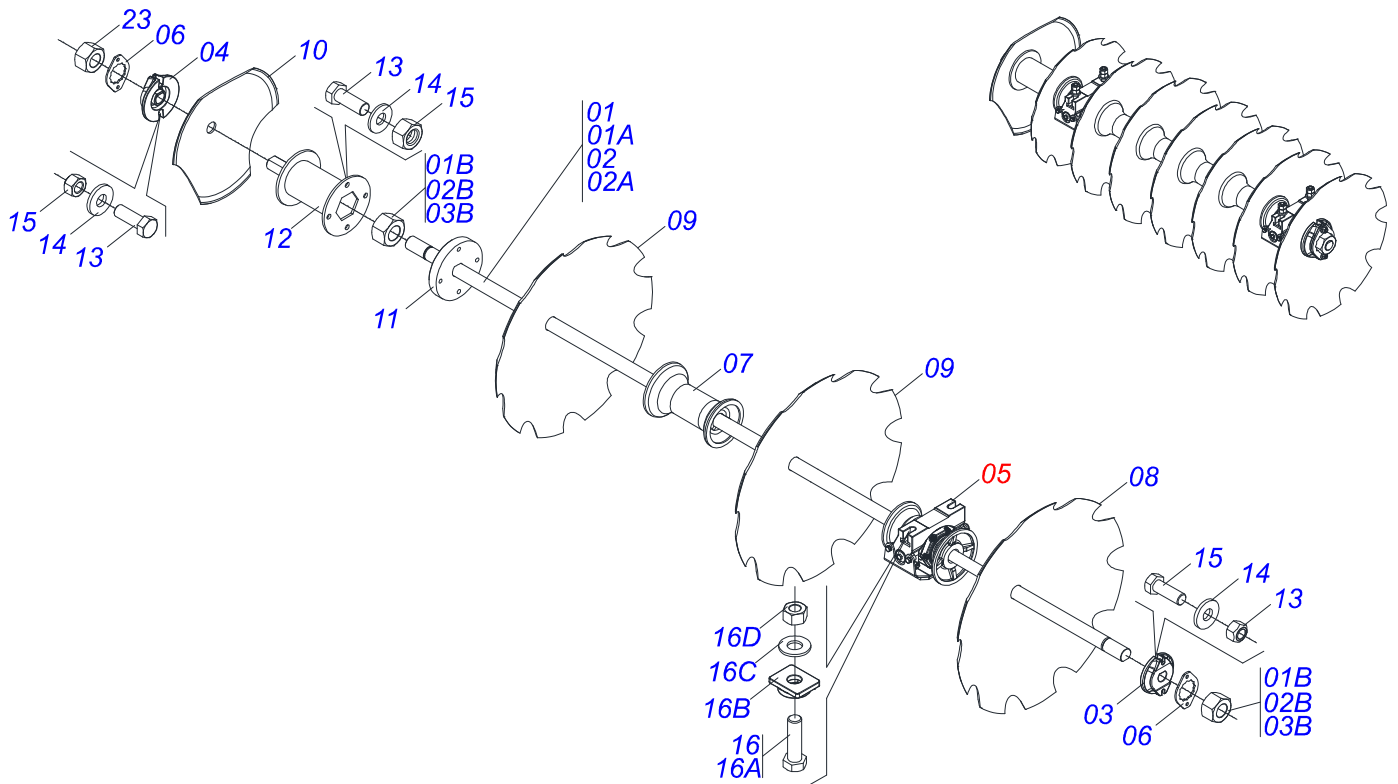


Artículo	Código	Descripción	Ver Pág.	QT
01	0541016566	PUNTA DEL EJE 3.1/2 X 375		01
02	0503013314	RETEN 5166-GB 63.5 X 110 X 13		01
03	0503015290	RODAMIENTO 3780/3720		01
04	0503014821	RODAMIENTO		01
05	0503830009	TUERCA CASTILLO 1" UNF 14FPP X 22		01
06	0503010018	PASADOR ABIERTO 5/32 X 1.1/2		01
07	0502020591	TAPA PROTECCION		01
08	0511812492	ARANDELA PLANA		01
09	0503011444	ARANDELA PRESION		04
10	0503810358	TORNILLO 5/16 UNC X 7/8		04
11	0503010002	GRASERA 1800		01
12	0501110738	CAJA RODADO TRANSPORTE CON TORNILLO		01
12A	0502012260	CAJA RODADO TRANSPORTE		01
12B	0501010186	TORNILLO RUEDA 5/8"UN X 2.1/8"		08
12C	0503010064	TUERCA CONICA 5/8 UNF		08

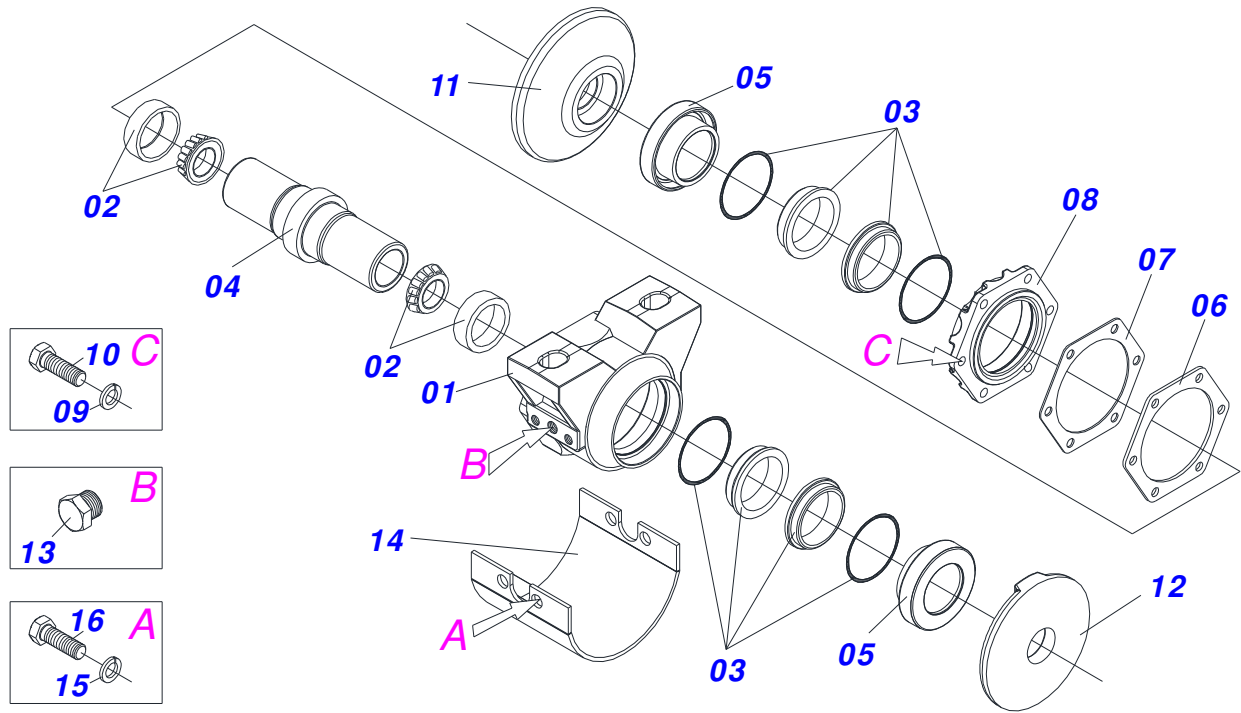


Artículo	Código	Descripción	Ver Pág.	28	32	36	40	50	52	56
01	0501059155	EJE 2.1/8 X 2020 C/TUERCAS		04	00	00	04	02	04	08
02	0501059852	EJE 2.1/8 X 1722 C/TUERCAS		00	02	06	02	06	04	00
03	0511050665	2-1/8" X 1424 AXLE WITH NUTS		00	04	00	00	00	00	00
04	0561013277	EJE 2.1/8 X 2020		04	00	00	04	02	04	08
05	0561015943	EJE 2.1/8 X 1722		00	02	06	02	06	04	00
06	0561015983	EJE 2.1/8 X 1424		00	04	00	00	00	00	00
07	0502040063	TUERCA 2.1/8" 7FPP X 54 99		08	12	12	16	16	16	16
08	0502010594	TRABA EJE EXT 2.1/8"		04	06	06	06	08	08	08
09	0502010595	TRABA EJE INT 2.1/8"		04	06	06	06	08	08	08
10	0511047876	CHUMACERA AGR DM OL 292 X 2.1/8 CP	14	08	12	12	12	16	16	16
11	0541010368	TRABA TUERCA		08	12	12	12	16	16	16
12	0502011405	SEPARADOR 292 C/ F 2.1/8		16	14	18	22	26	28	32
13	0602046045	DISCO REC. 34 X 9		00	00	00	48	00	00	00
14	0602044153	DISCO REC 32 X 9		00	29	00	37	00	00	00
15	0602044238	DISCO REC 32" X 7,50		26	00	36	00	48	52	56
16	0602040001	DISCO REC30 X 7,5		00	00	20	00	00	00	00
17	0602040140	DISCO RECORTADO		00	00	18	00	00	00	00
18	0602044159	DISCO RECORTADO		00	00	00	00	00	00	56
19	0602040099	DISCO REC 30 X 7,5		00	00	00	00	00	00	56
20	0602044240	DISCO REC 32 X 9		00	00	00	00	00	01	00
21	0602040139	DISCO REC 32 X 9		00	00	01	01	01	00	00
22	0602040137	DISCO REC 30" X 7,5		01	00	01	00	00	00	00
23	0602037251	DISCO REC 28" X 06		01	00	01	00	00	00	00
24	0602037221	DR28X9 C108AF02FR2.3/16 D066 10REC		00	01	00	01	00	00	00
25	0602037250	DISCO RECORTADO 28" X 7,5		00	00	01	00	00	00	00
26	0602033350	DISCO REC 26" X 7,5		01	01	01	01	01	01	01
27	0602033186	DISCO RECORTADO 25" X 7,5		00	00	01	00	00	00	00
28	0602030431	DISCO REC. 24 X 06		00	00	01	00	00	00	00
29	0561014077	TRABA EXTERNA EJE 2.1/8"		01	01	01	01	01	01	01
30	0521061008	SEPARADOR FURROW FILLE PARA EJE 2.1/8		01	01	01	01	01	01	01
31	0503010232	TORNILLO 5/8 UNC X 1.3/4		24	36	36	48	48	48	48

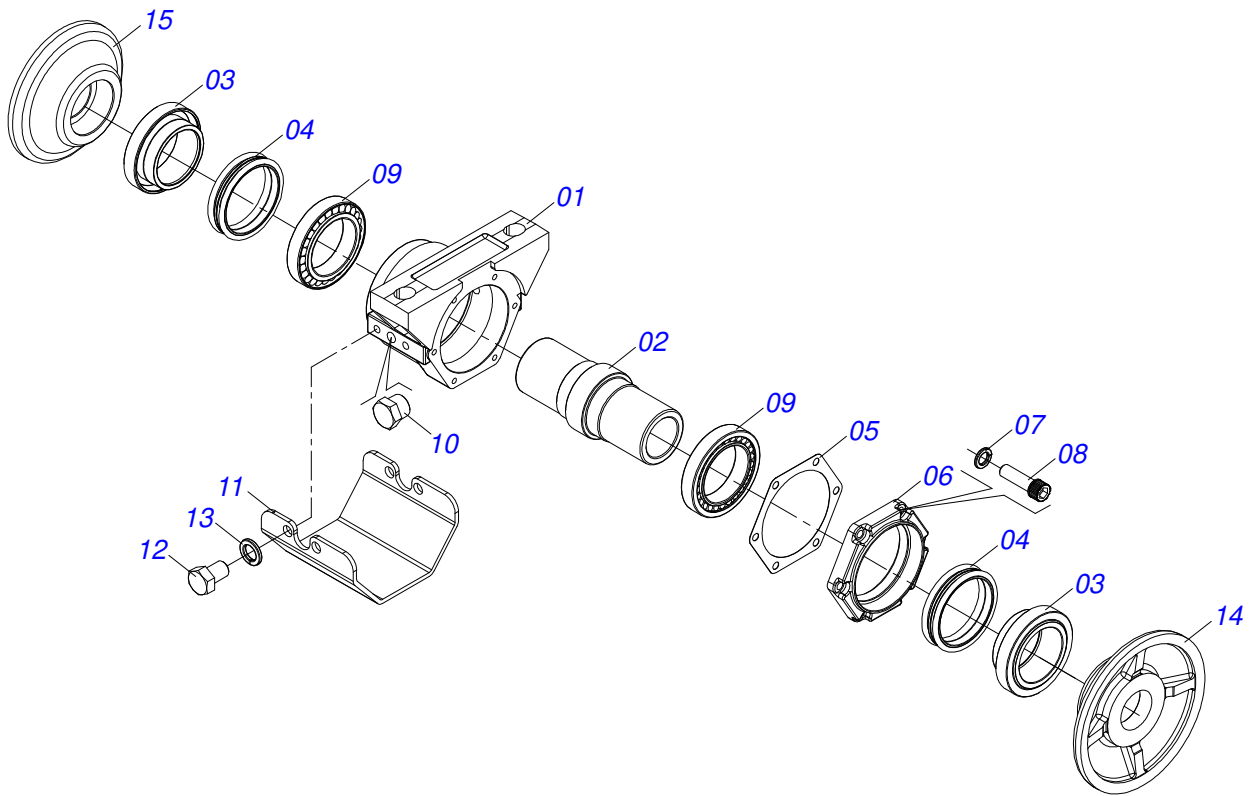
Artículo	Código	Descripción	Ver Pág.	28	32	36	40	50	52	56
32	0503010027	ARANDELA PRESION		24	36	36	48	48	48	48
33	0503012412	TUERCA DE CIERRE 5/8 UNC S		24	36	36	48	48	48	48
34	0511046308	CONJUNTO PIEZAS 7/8" NC X 4.1/2"		16	24	24	24	32	32	32
34A	0503012460	TORNILLO 7/8" UNC X 4.1/2"		16	24	24	24	32	32	32
34B	0511064919	CALZO SOPORTE CHUMACERA		16	24	24	24	32	32	32
34C	0561013107	ARANDELA PLANA		16	24	24	24	32	32	32
34D	0503010417	TUERCA 7/8" UNC		16	24	24	24	32	32	32



Artículo	Código	Descripción	Ver Pág.	QT
01	0511044701	EJE 1.3/4" X 1660 CON TUERCAS		06
01A	0541010245	EJE 1.3/4 X 1660		01
01B	0501010333	TUERCA 1.3/4		02
02	0511044702	EJE 1.3/4" X 1960MM C/TUERCAS		02
02A	0541010246	EJE 1.3/4" X 1960		01
02B	0501010333	TUERCA 1.3/4		02
03	0502012221	TRABA EJE INTERNO 1.1/2"		08
04	0502012222	TRABA EJE EXT 1.3/4"		08
05	0511044750	CHUMACERA DM 292 1.3/4 C/PROT	13	16
06	0511014339	TRABA TUERCA 1.5/8"		16
07	0502012193	SEPARADOR 292		26
08	0602044235	DISCO REC 32 X 7,5MM		50
09	0601044053	DISCO LISO 32 X 7,5		50
10	0602033344	DISCO REC 26"X 6MM		01
11	0502012378	TRABA EJE EXT 1.3/4"		01
12	0511067147	SEPARADOR 257 EJE 1.3/4"		01
13	0503010232	TORNILLO 5/8 UNC X 1.3/4		52
14	0501012140	ARANDELA PLANA		52
15	0503012412	TUERCA DE CIERRE 5/8 UNC S		52
16	0501041925	CONJUNTO PIEZAS IMPL 3/4 UNC X 3.1/2 CA		32
16A	0501010950	TORNILLO 3/4" UNC X 3.1/2"		32
16B	0501010949	TRABA TORNILLO 3/4"		32
16C	0501010322	ARANDELA PLANA 20.50 X 46 X 4.75		32
16D	0503010014	TUERCA 3/4" UNC		32

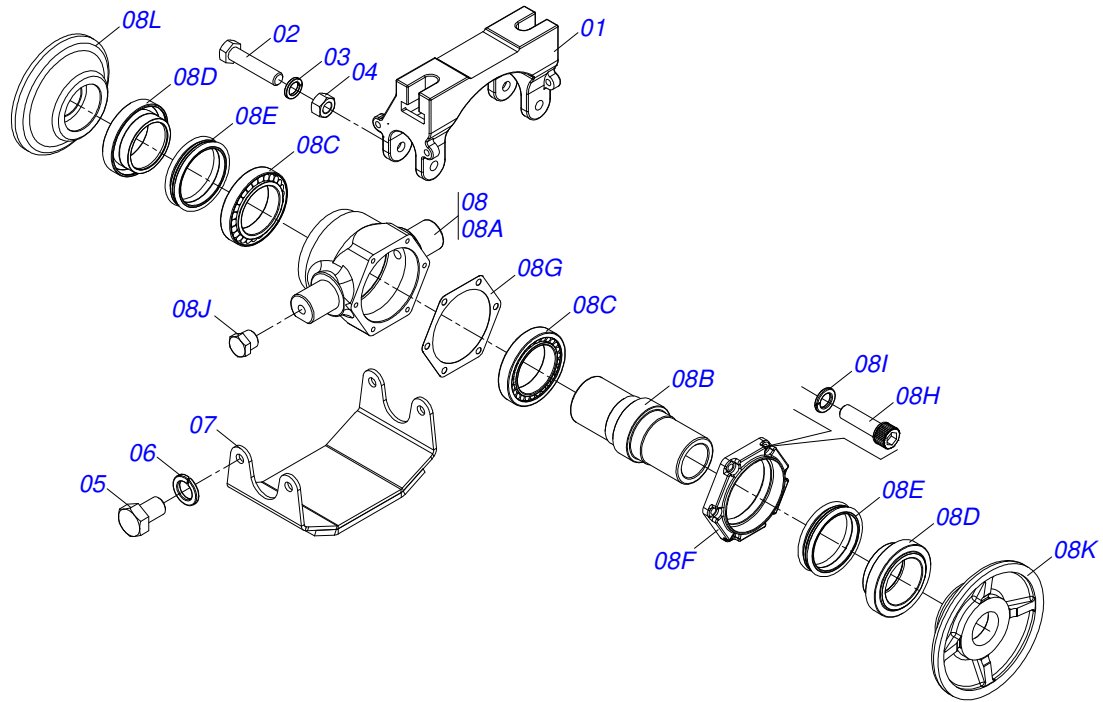


Artículo	Código	Descripción	Ver Pág.	QT
01	0502020636	CAJA CHUMACERA DM 225X1.5/8 C/F 1/2	01	
02	0503012819	RODAMIENTO	02	
03	0503030027	RETEN LP JB-255	02	
04	0502010824	EJE CM/DM	01	
05	0502010823	ALOJAMIENTO RETENCIÓN	02	
06	0503030030	EMPAQUETADURA 142 X 113,2 X 0,3	02	
07	0503030685	EMPAQUETADURA 142 X 113,2 X 0,1	01	
08	0502020161	TAPA CAJA DM	01	
09	0503010025	ARANDELA PRESION 3/8	06	
10	0503010237	TORNILLO 3/8 UNC X 1	06	
11	0502012195	APOYO EXT DISC CHUMACERA	01	
12	0502012194	APOYO INT DISCO	01	
13	0503010856	TAPON R 3/8 BSPT	02	
14	0521012933	PROTECION CHUMACERA 225 AGUJERO 16	01	
15	0503010019	ARANDELA PRESION 1/2"	04	
16	0503010834	TORNILLO 1/2 UNC X 1	04	

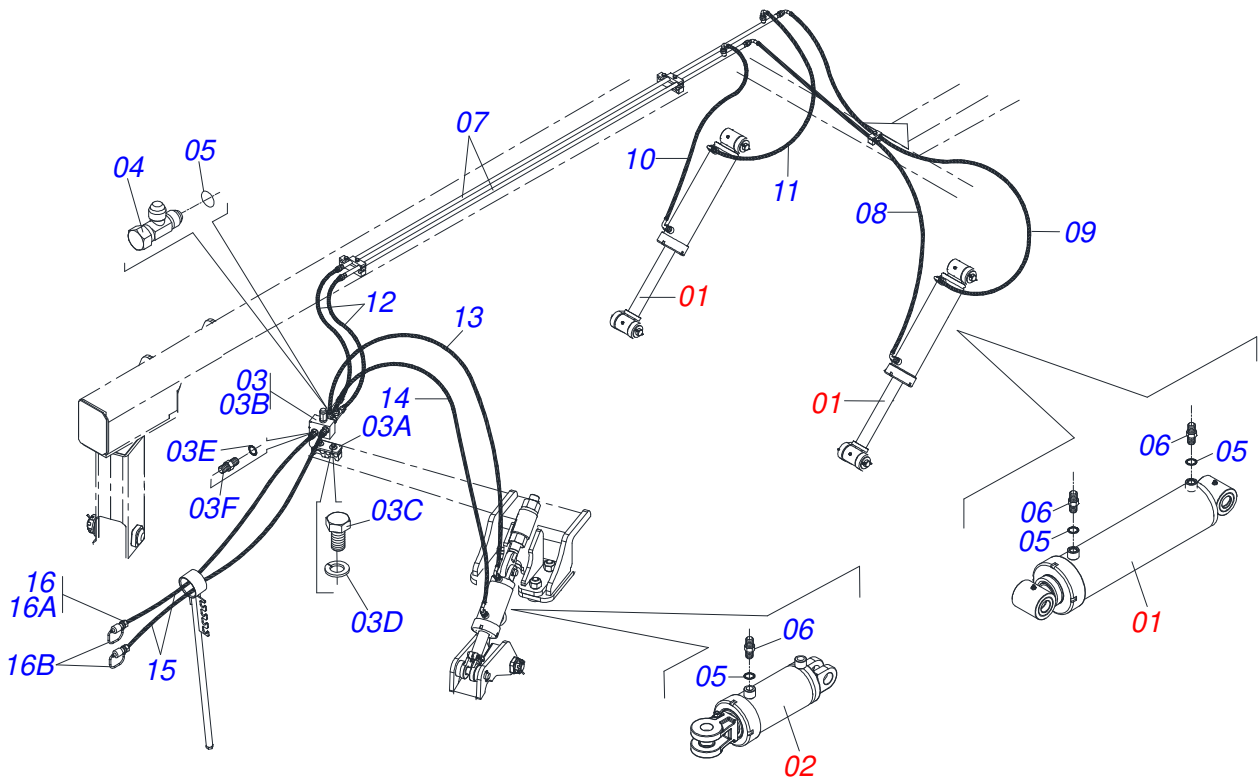


Artículo	Código	Descripción	Ver Pág.	QT
01	0502012482	CAJA CHUMACERA AGRICOLA	01	01
02	0502040810	EJE DE RODAMIENTO	01	01
03	0502040198	ALOJAMIENTO RETENES C/ BUCHA	02	02
04	0503030028	RETEN LP JB-257	02	02
05	0503032999	JUNTA VEDAMIENTO	03	03
06	0502012481	TAPA CAJA	01	01
07	0503011443	ARANDELA PRESION	06	06
08	0503010175	TORNILLO 3/8" UNC X 1.1/4"	06	06
09	0503010107	RODAMIENTO 30205	02	02
10	0503010856	TAPON R 3/8 BSPT	02	02
11	0551017124	CAPA PROTECCIÓN	01	01
12	0503011401	TORNILLO 1/2" UNC X 3/4"	04	04
13	0503010019	ARANDELA PRESION 1/2"	04	04
14	0581012051	ENCUESTO EXTERNO DISCO	01	01
15	0581012052	ENCUESTO INTERNO DISCO	01	01

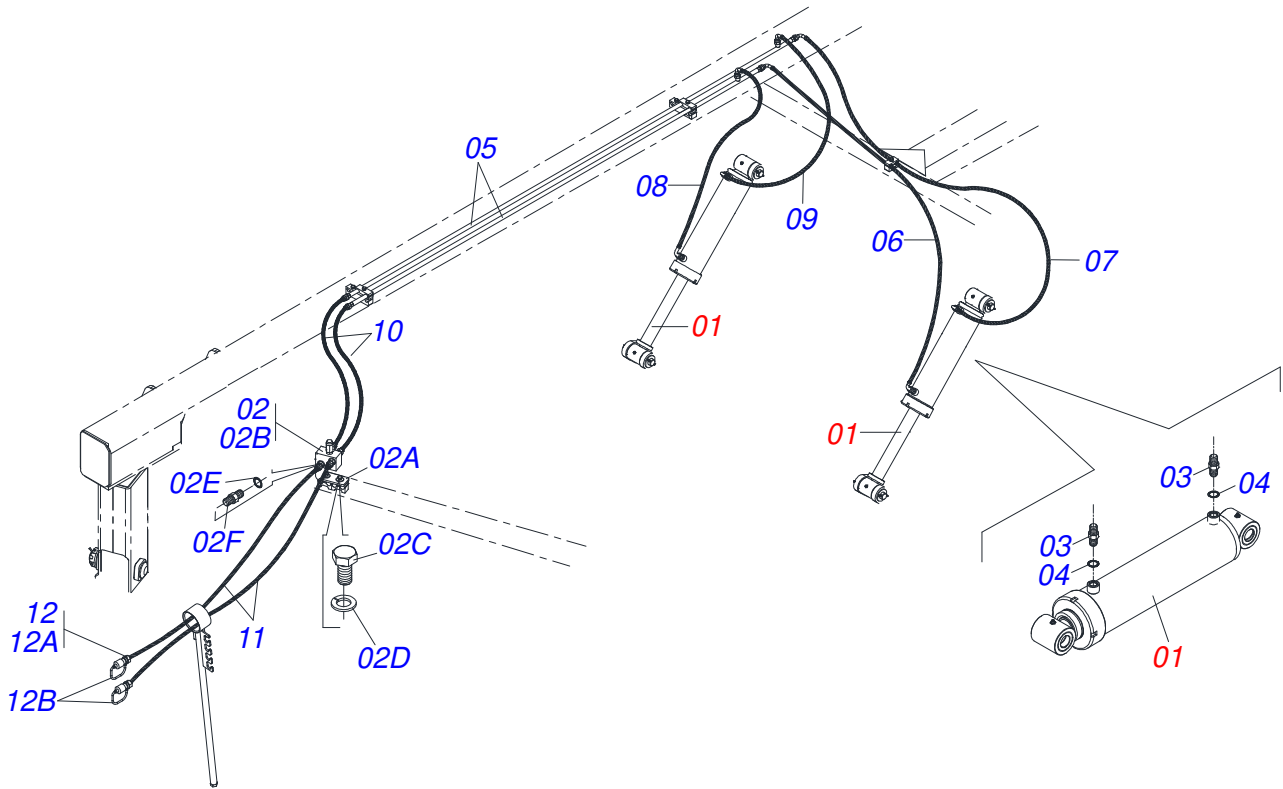




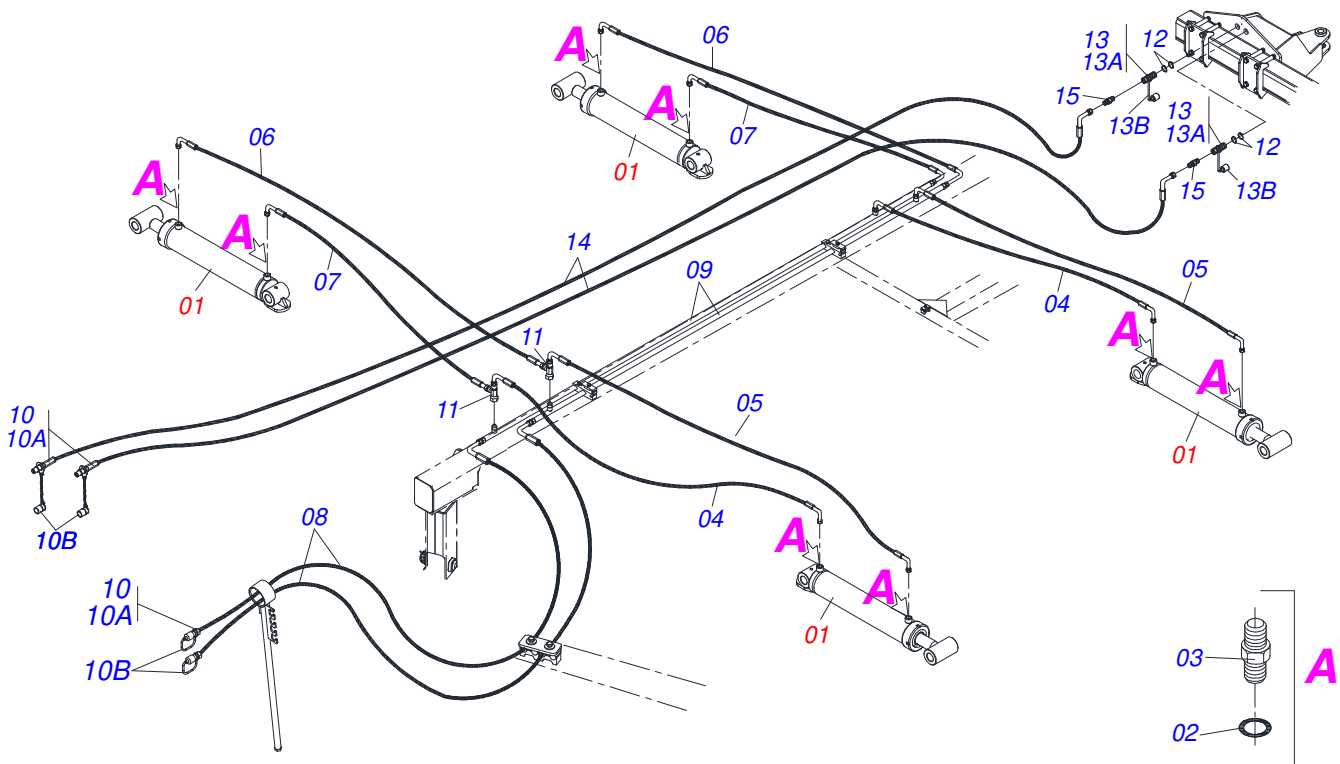
Artículo	Código	Descripción	Ver Pág.	QT
01	0502012860	SOPORTE MANCAL OSCILANTE	01	01
02	0501011543	TORNILLO 5/8" UNC X 4"	02	02
03	0503010027	ARANDELA PRESION	02	02
04	0503010013	TUERCA 5/8	02	02
05	0503011401	TORNILLO 1/2" UNC X 3/4"	04	04
06	0503010019	ARANDELA PRESION 1/2"	04	04
07	0521067635	CAPA PROTECCIÓN	01	01
08	0511059189	CHUMACERA	01	01
08A	0502012859	CAJA CHUMACERA	01	01
08B	0502040810	EJE DE RODAMIENTO	01	01
08C	0503013966	RODAMIENTO	02	02
08D	0502040198	ALOJAMIENTO RETENES C/ BUCHA	02	02
08E	0503030028	RETEN LP JB-257	02	02
08F	0502012481	TAPA CAJA	01	01
08G	0503032999	JUNTA VEDAMIENTO	01	01
08H	0503010175	TORNILLO 3/8" UNC X 1.1/4"	06	06
08I	0503011443	ARANDELA PRESION	06	06
08J	0503010856	TAPON R 3/8 BSPT	02	02
08K	0581012051	ENCUESTO EXTERNO DISCO	01	01
08L	0581012052	ENCUESTO INTERNO DISCO	01	01
08M	3402301247	OLEO MINERALES	00	00



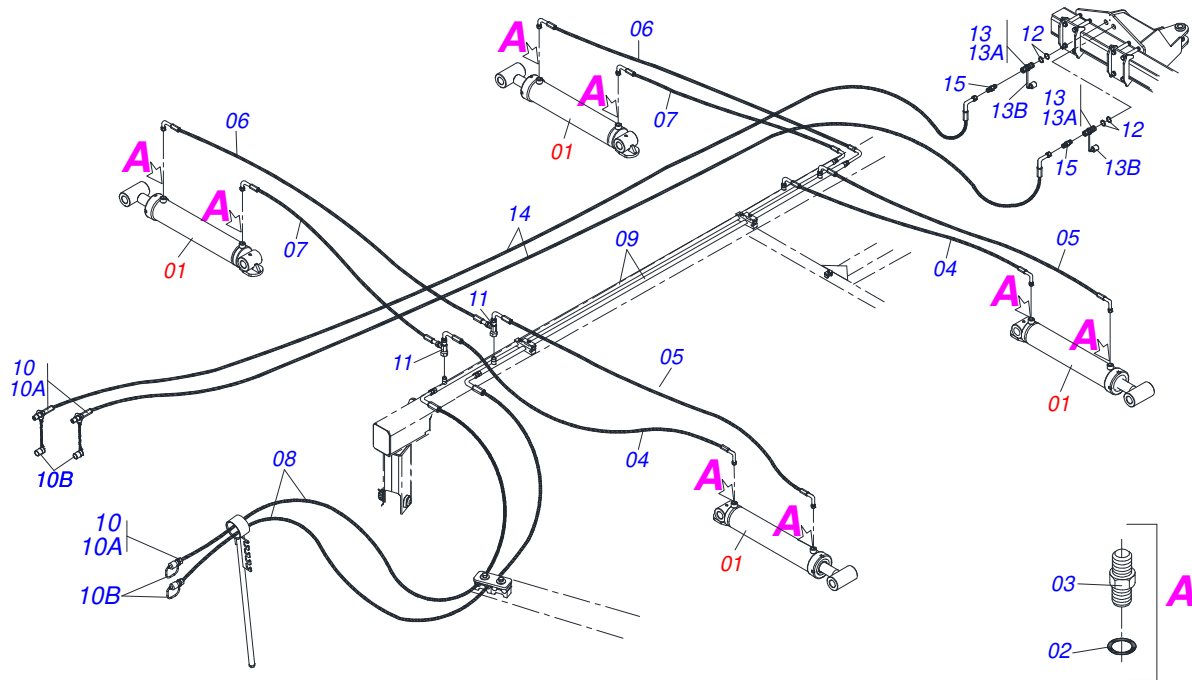
Artículo	Código	Descripción	Ver Pág.	QT
01	0511048619	CILINDRO HIDRAULICO 53,98 X 114,3 X 654X 346		02
02	0521046001	CILINDRO HIDRÁULICO 50,80 X 101,60 X 410 X 107	7	01
03	0511059196	VALVULA COMPLETA		01
03A	0581011745	SOPORTE DE VÁLVULA		01
03B	0503010919	VALVULA DESCARGA		01
03C	0503011334	TORNILLO 3/8 UNC X 3/4 CS G.5 ZN		02
03D	0503010025	ARANDELA PRESION 3/8		02
03E	0503010190	ANILLO O'RING 2-114 N 3006-9B		06
03F	0501010617	NIPLE 3/4"NF		04
04	0503011968	ADAPTADOR T CON TUERCA		02
05	0503010190	ANILLO O'RING 2-114 N 3006-9B		08
06	0501010617	NIPLE 3/4"NF		06
07	0521066937	CONDUCTO DE ACEITE DE DISTRIBUIDOR		02
08	0501080370	MANGUERA TC-TC		01
09	0501080644	MANGUERA 3/8" X 2000 TC-TC		01
10	0501080065	MANGUERA 3/8 X 1200 TC-TC		01
11	0501082058	MANGUERA 3/8 X 800 TC-TC		01
12	0501080106	MANGUERA 3/8 TR-TR		02
13	0501080302	MANGUERA 3/8 TR-TR		01
14	0501080436	MANGUERA 3/8 X 1500 TR-TC		01
15	0501080205	MANGUERA 3/8 X 5500 TR-TM		02
16	0501053834	ACOPLAMIENTO RAPIDO MACHO		02
16A	0503011627	MACHO ENGANCHE RAP AGR 1/2 NPT		01
16B	0503011882	TAPA PLASTICA P/ ENG RAP		01



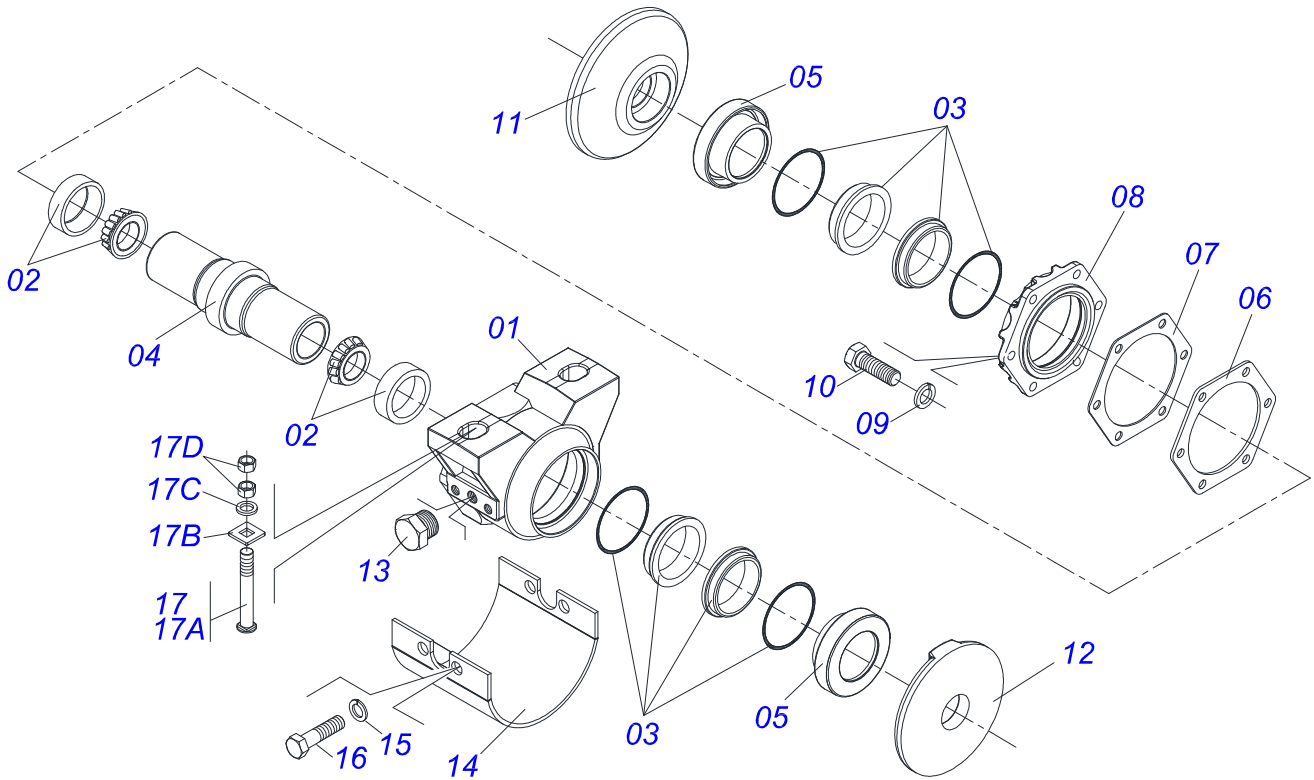
Artículo	Código	Descripción	Ver Pág.	QT
01	0511048619	CILINDRO HIDRAULICO 53,98 X 114,3 X 654X 346	02	
02	0511059196	VALVULA COMPLETA	01	
02A	0581011745	SOPORTE DE VÁLVULA	01	
02B	0503010919	VALVULA DESCARGA	01	
02C	0503011334	TORNILLO 3/8 UNC X 3/4 CS G.5 ZN	02	
02D	0503010025	ARANDELA PRESION 3/8	02	
02E	0503010190	ANILLO O'RING 2-114 N 3006-9B	04	
02F	0501010617	NIPLE 3/4"NF	04	
03	0501010617	NIPLE 3/4"NF	04	
04	0503010190	ANILLO O'RING 2-114 N 3006-9B	04	
05	0521066937	CONDUCTO DE ACEITE DE DISTRIBUIDOR	02	
06	0501080370	MANGUERA TC-TC	01	
07	0501080644	MANGUERA 3/8" X 2000 TC-TC	01	
08	0501080065	MANGUERA 3/8 X 1200 TC-TC	01	
09	0501082058	MANGUERA 3/8 X 800 TC-TC	01	
10	0501080106	MANGUERA 3/8 TR-TR	02	
11	0501080205	MANGUERA 3/8 X 5500 TR-TM	02	
12	0501053834	ACOPLAMIENTO RAPIDO MACHO	02	
12A	0503011627	MACHO ENGANCHE RAP AGR 1/2 NPT	02	
12B	0503011882	TAPA PLASTICA P/ ENG RAP	01	



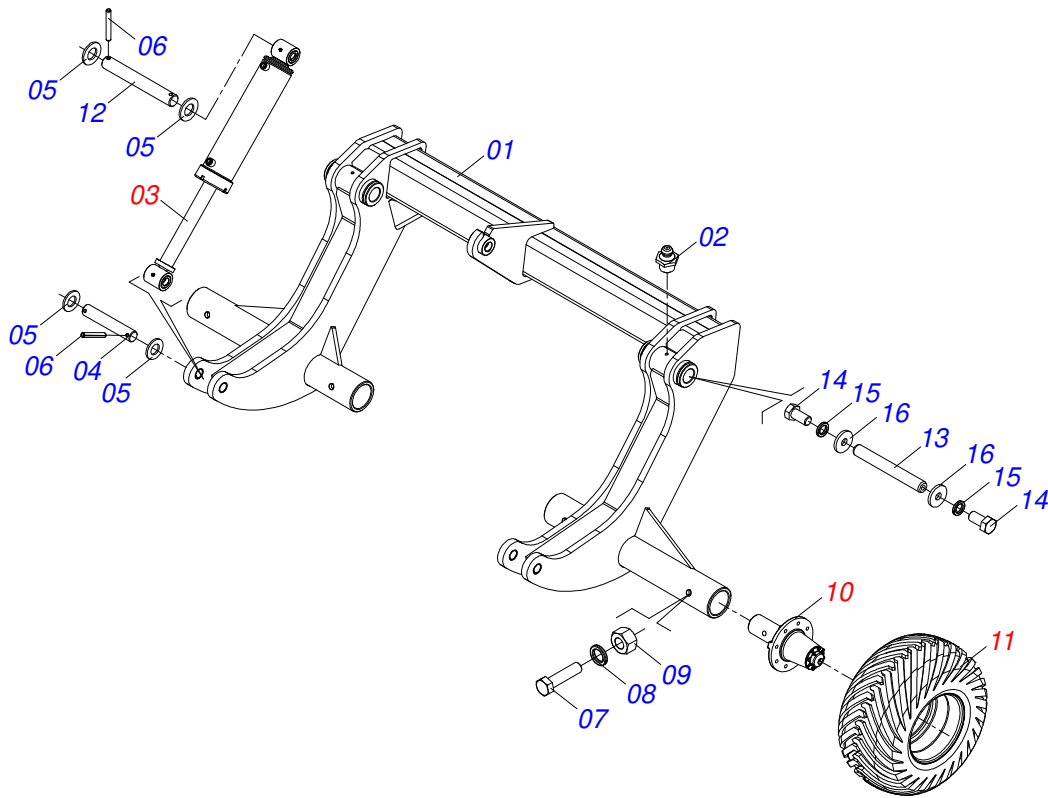
Artículo	Código	Descripción	Ver Pág. 50
01	0511057940	CILINDRO HIDRÁULICO	04
02	0503010190	ANILLO O'RING 2-114 N 3006-9B	08
03	0501010617	NIPLE 3/4"NF	08
04	0501080749	MANGUERA 3/8" X 3600 TC-TC	02
05	0501080751	MANGUERA 3/8" X 4200 TC-TC	02
06	0501080412	MANGUERA 3/8" X 2300 TR-TC	02
07	0501080461	MANGUERA 3/8 X 1800 TR-TC	02
08	0501080850	MANGUERA 3/8" X 6100 TC-TM	02
09	0521066126	TUBO DISTR ACEITE	02
10	0501053834	ACOPLAMIENTO RAPIDO MACHO	04
10A	0503011627	MACHO ENGANCHE RAP AGR 1/2 NPT	04
10B	0503011882	TAPA PLASTICA P/ ENG RAP	04
11	0503011968	ADAPTADOR T CON TUERCA	02
12	0503010217	ANILLO TENSOR 501040 (PARA EJE)	04
13	0501053835	HEMBRA ENGANCHE RAP 1/2 NPT	02
13A	0503011628	HEMBRA ENGANCHE RAP AGR 1/2NPT	02
13B	0503011883	TAPA PLASTICA P/ ENG RAP FEMEA	02
14	0501081322	MANGUERA	02
15	0571015342	NIPLE	02



Artículo	Código	Descripción	Ver Pág.	52 56
01	0511057940	CILINDRO HIDRÁULICO	04	04
02	0503010190	ANILLO O'RING 2-114 N 3006-9B	08	08
03	0501010617	NIPLE 3/4"NF	08	08
04	0501080578	MANGUERA 3/8 TC-TC	02	02
05	0501080909	MANGUERA 3/8 X 4600 TC-TC	02	02
06	0501080401	MANGUERA 3/8 X 2700 TR-TC	02	02
07	0501080450	MANGUERA TR-TC	02	02
08	0501080850	MANGUERA 3/8" X 6100 TC-TM	02	02
09	0521066126	TUBO DISTR ACEITE	02	02
10	0501053834	ACOPLAMIENTO RAPIDO MACHO	04	04
10A	0503011627	MACHO ENGANCHE RAP AGR 1/2 NPT	04	04
10B	0503011882	TAPA PLASTICA P/ ENG RAP	04	04
11	0503011968	ADAPTADOR T CON TUERCA	06	06
12	0503010217	ANILLO TENSOR 501040 (PARA EJE)	04	04
13	0501053835	HEMBRA ENGANCHE RAP 1/2 NPT	02	02
13A	0503011628	HEMBRA ENGANCHE RAP AGR 1/2NPT	02	02
13B	0503011883	TAPA PLASTICA P/ ENG RAP FEMEA	02	02
14	0501081322	MANGUERA	02	02
15	0571015342	NIPLE	02	02



Artículo	Código	Descripción	Ver Pág.	QT
00	0511044750	CHUMACERA DM 292 1.3/4 C/PROT	13	01
01	0502020636	CAJA CHUMACERA DM 225X1.5/8 C/F 1/2		01
02	0503012819	RODAMIENTO		02
03	0503030027	RETEN LP JB-255		02
04	0502010824	EJE CM/DM		01
05	0502010823	ALOJAMIENTO RETENCIÓN		02
06	0503030030	EMPAQUETADURA 142 X 113,2 X 0,3		02
07	0503030685	EMPAQUETADURA 142 X 113,2 X 0,1		01
08	0502020161	TAPA CAJA DM		01
09	0503010025	ARANDELA PRESION 3/8		06
10	0503010237	TORNILLO 3/8 UNC X 1		06
11	0502012195	APOYO EXT DISC CHUMACERA		01
12	0502012194	APOYO INT DISCO		01
13	0503010856	TAPON R 3/8 BSPT		02
14	0521012933	PROTECION CHUMACERA 225 AGUJERO 16		01
15	0503010019	ARANDELA PRESION 1/2"		04
16	0503010834	TORNILLO 1/2 UNC X 1		04
17	0501041925	CONJUNTO PIEZAS IMPL 3/4 UNC X 3.1/2 CA		32
17A	0501010950	TORNILLO 3/4" UNC X 3.1/2"		32
17B	0501010949	TRABA TORNILLO 3/4"		32
17C	0501010322	ARANDELA PLANA 20.50 X 46 X 4.75		32
17D	0503010014	TUERCA 3/4" UNC		32



Artículo	Código	Descripción	Ver Pág.	QT
01	0521066478	RODADO		01
02	0503010002	GRASERA 1800		02
03	0521051832	CILINDRO HIDRAULICO 53,98 X 114,30 X 654 X 346	6	02
04	0531018101	EJE ARTIC 31,75 X 160		02
05	0501017779	ARANDELA PLANA		08
06	0503011877	PASADOR TENSION 701194 8,0 X 60		08
07	0503011198	TORNILLO 3/4 UNC X 6 CS G.5 ZN		02
08	0503010023	ARANDELA PRESION		02
09	0503010014	TUERCA 3/4" UNC		02
10	0501056467	RODADO SIN NEUMATICO	10	02
11	0503060102	RUEDA CON NEUMATICO		02
12	0531018105	EJE ARTICULACION 31,75 X 300		02
13	0531018062	EJE UNION		02
14	0503011250	TORNILLO 1 UNC X 2		04
15	0503010012	ARANDELA PRESION 1"		04
16	0521011565	ARANDELA PLANA		04







***civemasa***

**Publicaciones Técnicas | Elaboración y Revisión**  
JOSÉ DOMINGOS GASPARI

[www.civemasa.com.br](http://www.civemasa.com.br)

