

RASTRAS

GASPCRC - 12/14/16D

Código: 0501092549
Serie: S-0301
Revisión: 00
Fecha de Revisión: SETEMBRO/2022

CATALOGO DE PARTES

CIVEMASA

PRODUCTOS

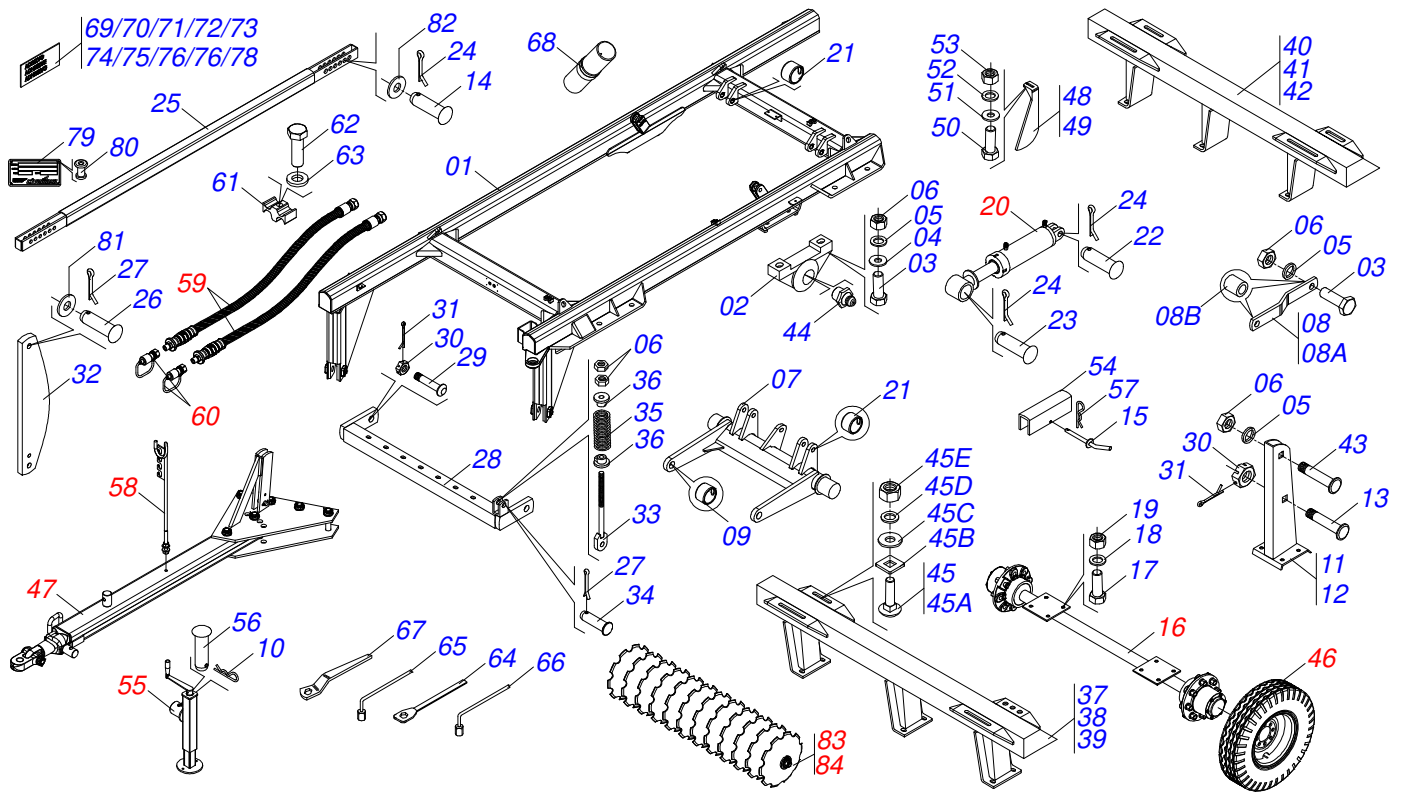
Código	Descripción
0121510108	GASPCRC 12 X 36 X 9,00 DM S-0301
0121510101	GASPCRC 12 X 36 X 12,00 DM S-0301
0121510110	GASPCRC 14 X 36 X 9,00 DM S-0301
0121510107	GASPCRC 16 X 36 X 9,00 DM S-0301

ATENÇÃO: IMPORTANTE

CIVEMASA reserva el derecho de perfeccionar y/o cambiar las características técnicas de sus productos, sin previo aviso y sin la obligación de proceder con los ya comercializados y sin conocimiento previo del revendedor o consumidor. Las fotos son únicamente ilustrativas.

ÍNDICE

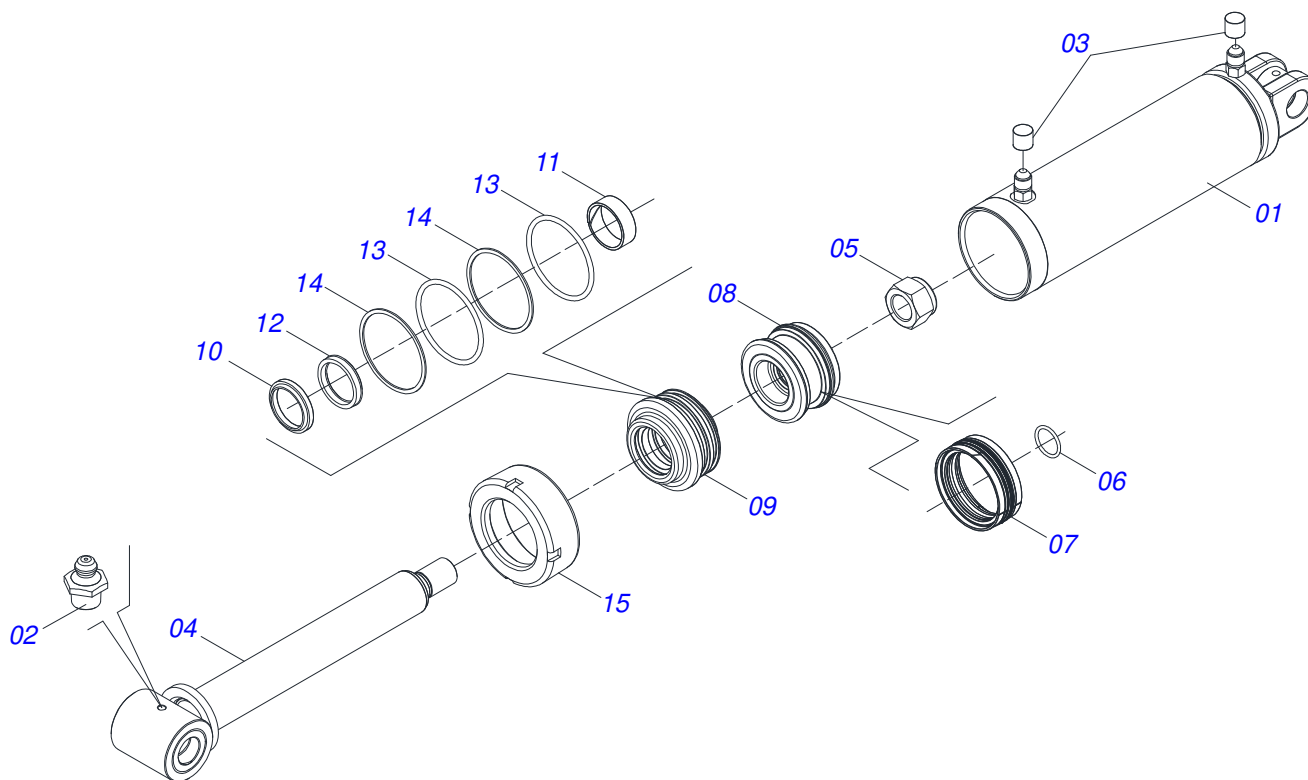
0909095417	CHASIS COMPLETO	1
0511059181	CILINDRO HIDRAULICO 50,80 X 101,60 X 515 X 248	2
0511048088	GATO COMPLETO	3
0501047810	RODADO SIN NEUMATICO 3.1/2" X 2136	4
0501046307	BARRA TRACCION COMPLETA	5
0511041570	BARRA TRACCION COMPLETA 3"	6
0501040257	SOPORTE MANGUERA 3/4" X 1200	7
0501051043	JUEGO MANGUERA	8
0501053834	ACOPLAMIENTO RAPIDO MACHO	9
0521052434	CONJUNTO PUERTO MANUAL	10
0909095222	SECCION DISCO DELANTERO	11
0909095230	SECCION DISCO TRASERO	12
0501046900	CHUMACERA AGR DM OL 430 2.1/2"	13
0501043774	CHUMACERA AGR CM GX 430 2.1/2 P	14



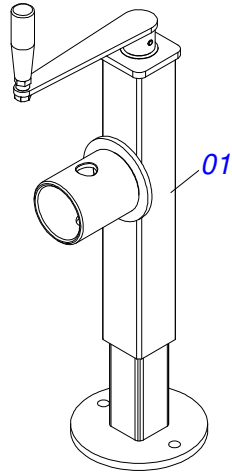
Artículo	Código	Descripción	Ver Pág.	12	14	16
01	0521063924	CUADRO		01	01	01
02	0502010972	CHUMACERA AGR ARTICULACION		02	02	02
03	0503011432	TORNILLO		06	04	06
04	0501010065	ARANDELA PRESION 1"		04	04	04
05	0503011438	ARANDELA PRESION		08	04	08
06	0501010059	TUERCA 1.5/8		08	04	08
07	0501067244	RODE		01	01	01
08	0501110404	BARRA SUSTENTACION		02	02	02
08A	0501019347	BARRA SUSTENTACION		01	01	01
08B	0511019921	BUJE 32,50 X 3,05 X 25,40		02	02	02
09	0521010737	BUJE 50,4/50,6X 38,5 X 35		02	02	02
10	0503030012	PASADOR (GRAPA DE SUJECION)		01	01	01
11	0501068260	TORRE SUSPENSION DERECHA		01	01	01
12	0501068261	TORRE SUSPENSION IZQ		01	01	01
13	0511018006	TORNILLO TORRE SUSP R.1.1/2UNCX105		02	02	02
14	0521010779	EJE UNION		01	00	01
14.	0521012538	EJE UNION 31,75 X 90		00	01	00
15	0501068994	EJE TRABA 8,30 X 78		02	02	02
16	0501047810	RODADO SIN NEUMATICO 3.1/2" X 2136	4	01	01	01
17	0501010125	TORNILLO 3/4" UNC X 2.1/2"		08	08	08
18	0503011442	ARANDELA PRESION 3/4"		08	08	08
19	0503010014	TUERCA 3/4" UNC		08	08	08
20	0511059181	CILINDRO HIDRAULICO 50,80 X 101,60 X 515 X 248	2	02	02	02
21	0511019920	BUJE 32,70 X 38,80 X 25,40		04	04	04
22	0511010174	EJE UNION 31,75 X 150		02	02	02
23	0521010547	EJE UNION 31,75 X 165		02	02	02
24	0503010523	PASADOR ABIERTO 1/4" X 2"		05	04	05
25	0501067243	BARRA ESTABILIZADORA		01	01	01
26	0521010576	EJE UNION 25 X 95		01	00	01
26.	0521010575	EJE UNION 25 X 85		00	01	00
27	0503010571	PASADOR ABIERTO 1/4" X 1.1/2"		02	01	02

Artículo	Código	Descripción	Ver Pág.	12	14	16
28	0501067241	BARRA ENGANCHE		01	01	01
29	0521012052	EJE ARTICULACION 37,50 X 170 PQ		02	02	02
30	0501011301	TUERCA 1.1/2 UNC 6FPP 2.5/16		04	02	04
31	0503010010	PASADOR ABIERTO 1/4 X 2.1/2		04	02	04
32	0511016121	TORRE LA BARRA ESTABILIZADORA		01	01	01
33	0501066362	EJE RESORTE		01	01	01
34	0521010592	EJE UNION 27,80 X 80		01	01	01
35	0503031341	RESORTE COMPRESION 68,5 X 203 X 12,2		01	01	01
36	0502020394	APOYO RESORTE		02	02	02
37	0521069348	CHASIS DELANTERO		01	00	00
38	0521061962	CHASIS DELANTERO		00	01	00
39	0521061961	CHASIS DELANTERO		00	00	01
40	0521063949	CHASIS TRASERO		01	00	00
41	0521063960	CHASIS TRASERO		00	01	00
42	0521063672	CHASIS TRASERO		00	00	01
43	0511017974	TORNILLO TORRE SUSPENSION 1		02	02	02
44	0503010002	GRASERA 1800		04	04	04
45	0501041102	TORNILLO 1.1/4" UNC X 3.3/4" COMPLETO		08	00	00
45A	0501015348	TORNILLO 1.1/4" UNC X 3.3/4"		01	00	00
45B	0501010953	TRABA TORNILLO 1.1/4"		01	00	00
45C	0531010713	ARANDELA PLANA		01	00	00
45D	0503010070	ARANDELA PRESION		01	00	00
45E	0501010087	TUERCA 1.1/4"		01	00	00
46	0503060213	RUEDA CON NEUM 900 X 20-14L COMPL		02	02	02
47	0501046307	BARRA TRACCION COMPLETA	5	01	01	00
47.	0511041570	BARRA TRACCION COMPLETA 3"	6	00	00	01
48	0501060423	LIMPIADOR DELANTERO		06	07	08
49	0501060424	LIMPIADOR TRASERO		06	07	08
50	0503010233	TORNILLO 5/8 UNC X 2.1/2		24	28	32
51	0501012140	ARANDELA PLANA		32	36	48
52	0503010027	ARANDELA PRESION		32	36	48
53	0503010013	TUERCA 5/8		32	36	48
54	0501066386	TRABA PARA TRANSPORTE 242,5		02	02	02
55	0511048088	GATO COMPLETO	3	01	01	01
56	0561014251	EJE UNION		01	01	01
57	0503030168	PASADOR (GRAPA DE SUJECION)		03	02	02
58	0501040257	SOPORTE MANGUERA 3/4" X 1200	7	01	01	01
59	0501051043	JUEGO MANGUERA	8	01	01	01
60	0501053834	ACOPLAMIENTO RAPIDO MACHO	9	02	02	02
61	0502012702	SOPORTE CUERPO PRESILHA		03	05	05
62	0503012555	TORNILLO 7/16 UNC X 2 CS RT G.7 ZN		03	05	05
63	0503010180	ARANDELA PRESION 7/16"		03	05	05
64	0501061044	CLAVE 2.1/8 E 2.1/2 CABO PLANO		02	02	02
65	0501061045	CLAVE 1 CABO CILINDRICO		01	01	01
66	0503016137	CLAVE 1.1/4 CABO CILINDRICO		01	01	01
67	0501011432	LLAVE 1.1/2 E 1.5/8 CABO PLANO		01	01	01
68	0521052434	CONJUNTO PUERTO MANUAL	10	01	01	01
69	0503031428	ETIQUETA ADHESIVA ATENCIÓN		01	00	01
70	0503033647	EMBLEMA APROBADO		01	00	01
71	0503031827	LUBRICACIÓN ADHESIVA Y ETIQUETA DE REAPERTURA		01	00	01
72	0503033246	ETIQUETA ADHESIVA		02	00	02
73	0503034499	ETIQUETA ADHESIVA		02	00	02
74	0503034078	ETIQUETA ADHESIVA PUNTOS DE ELEVACIÓN		01	00	01
75	0503033038	EMBLEMA DE PELIGRO		01	00	01
76	0503031738	ETIQUETA ADHESIVA		02	00	02
77	0503031739	ETIQUETA ADHESIVA PELIGRO		01	00	01
78	0503033246	ETIQUETA ADHESIVA		02	00	02
78.	0503034197	ADESIVO GASPCRC		02	00	02

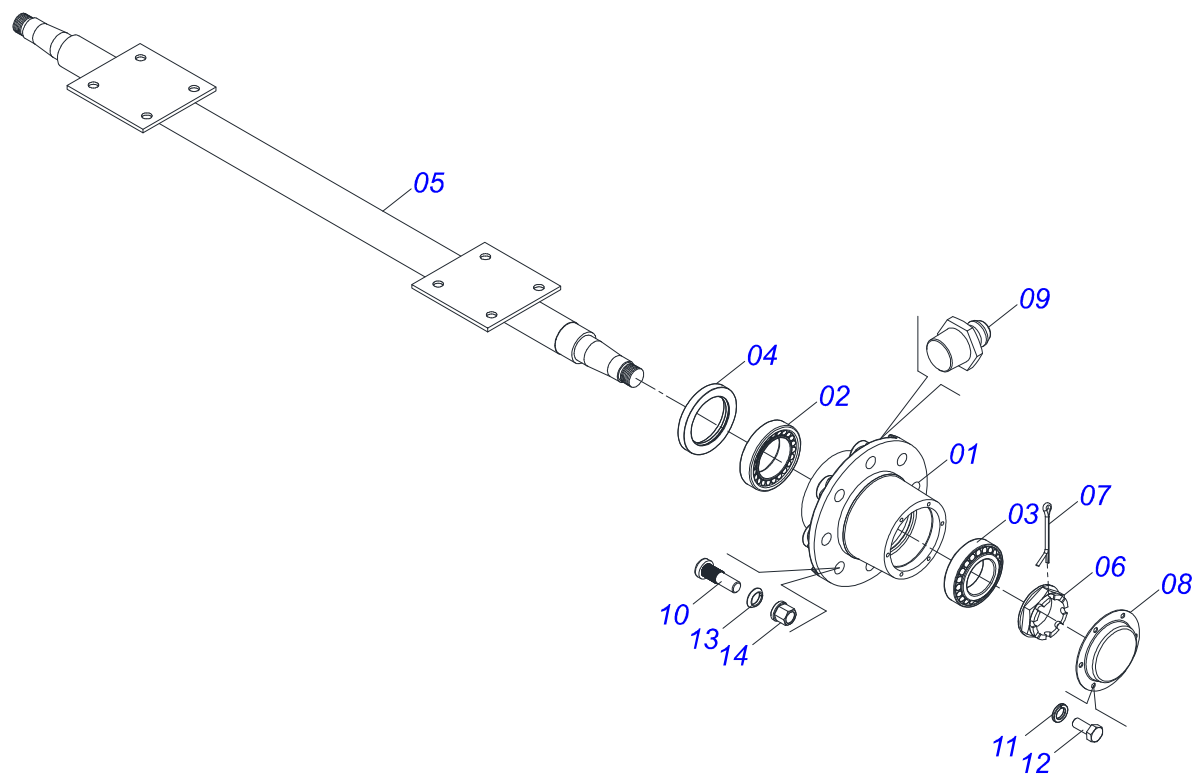
Artículo	Código	Descripción	Ver Pág.	12	14	16
79	0503034004	ETIQUETA DE IDENTIFICACIÓN DE ALUMINIO		01	00	01
80	0503010001	REMACHE POP		04	00	04
81	0501011445	ARANDELA PLANA		01	00	01
82	0501017779	ARANDELA PLANA		05	04	05
83	0909095222	SECCION DISCO DELANTERO	11	01	01	01
84	0909095230	SECCION DISCO TRASERO	12	01	01	01



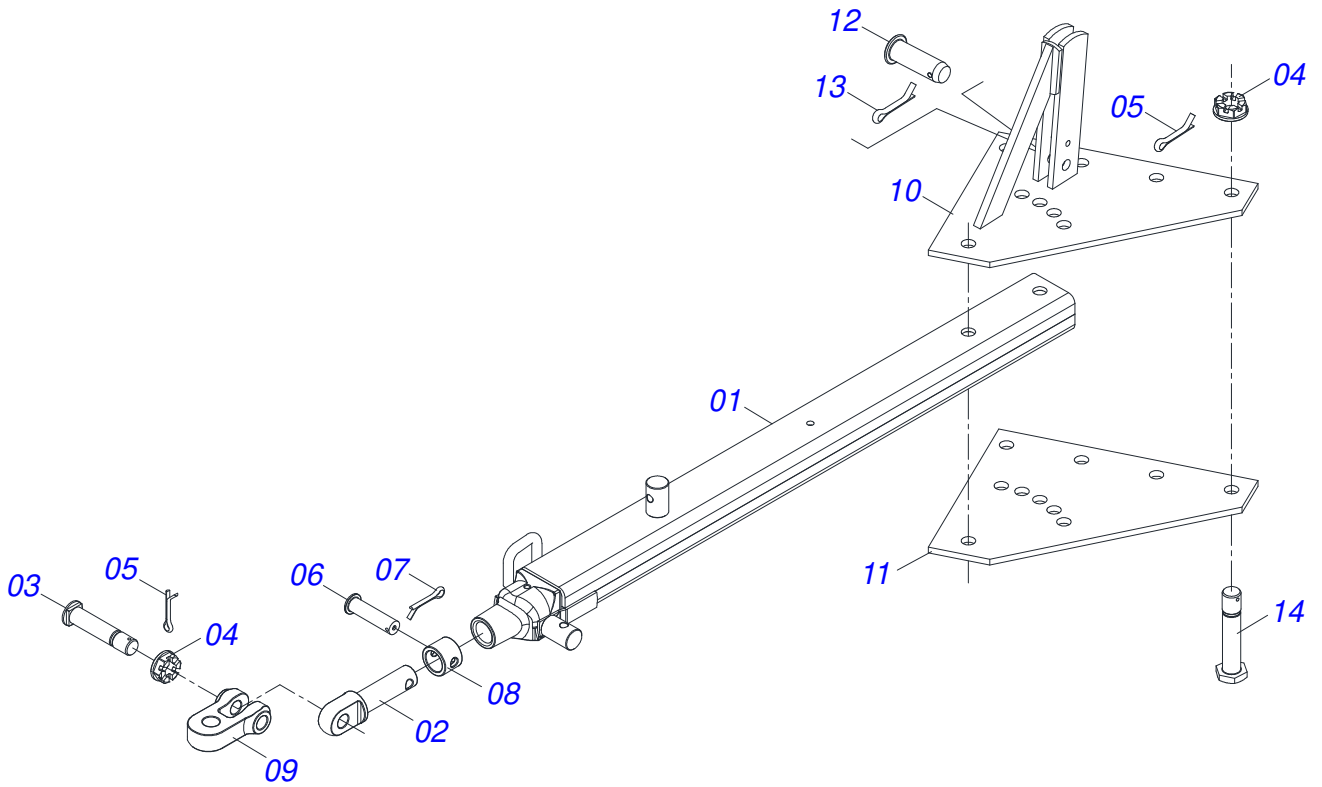
Artículo	Código	Descripción	Ver Pág.	QT
01	0501067256	CAMISA 101,60 X 413		01
02	0503010002	GRASERA 1800		02
03	0503030385	PLUG CILINDRICO N-002		02
04	0521066345	VASTAGO 50,80 X 452		01
05	0503010817	TUERCA 1.1/4		01
06	0503010345	ANILLO O'RING 2-218 N 3006-9B		01
07	0503015633	SELLADO SELEMASTER		01
08	0502012842	EMBOLO 50,80 X 101,60		01
09	0581010678	SOPORTE ANILLOS 50,80 X 85,72		01
10	0503015636	RASCADOR DE CIERRE		01
11	0503018025	ANILLO GUIA		01
12	0503018026	ANILLO 1870-2000-375 B		01
13	0503010338	ANILLO O'RING 2-342 N 3006-9B		02
14	0503011061	ANILLO BACK-UP 8-342		02
15	0502012822	TAPA MOVIL 101,60		01



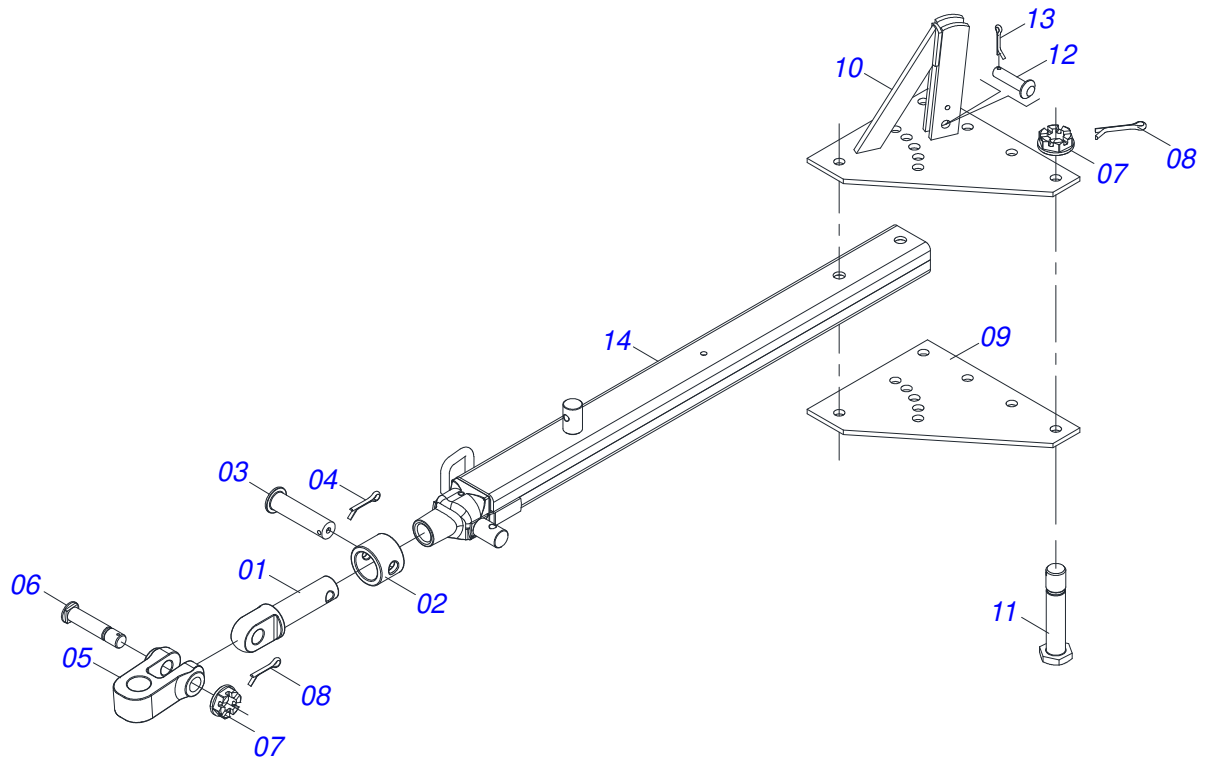
Artículo	Código	Descripción	Ver Pág.	QT
01	0503062227	GATO COMPLETO		01



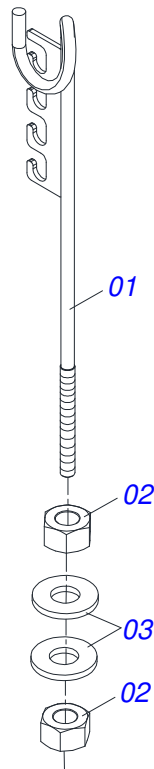
Artículo	Código	Descripción	Ver Pág.	QT
01	0501110751	CAJA RODADO CON TORNILHO	02	
02	0503010059	RODAMIENTO 33287/33462	02	
03	0503010007	RODAMIENTO 3982/3920	02	
04	0503010050	RETENES 00085-B	02	
05	0501067251	EJE 3.1/2 X 2136	01	
06	0502040080	TUERCA R.2.1/2 UN	02	
07	0503011345	PASADOR ABIERTO 1/4 X 3.1/2	02	
08	0541013225	TAPA CAJA RODADO	02	
09	0503010002	GRASERA 1800	02	
10	0503811339	TORNILLO	08	
11	0503010179	ARANDELA PRESION	16	
12	0503010240	TORNILLO	16	
13	0503811340	ARANDELA PRESION SPHERIQUE	08	
14	0503811341	TUERCA	08	



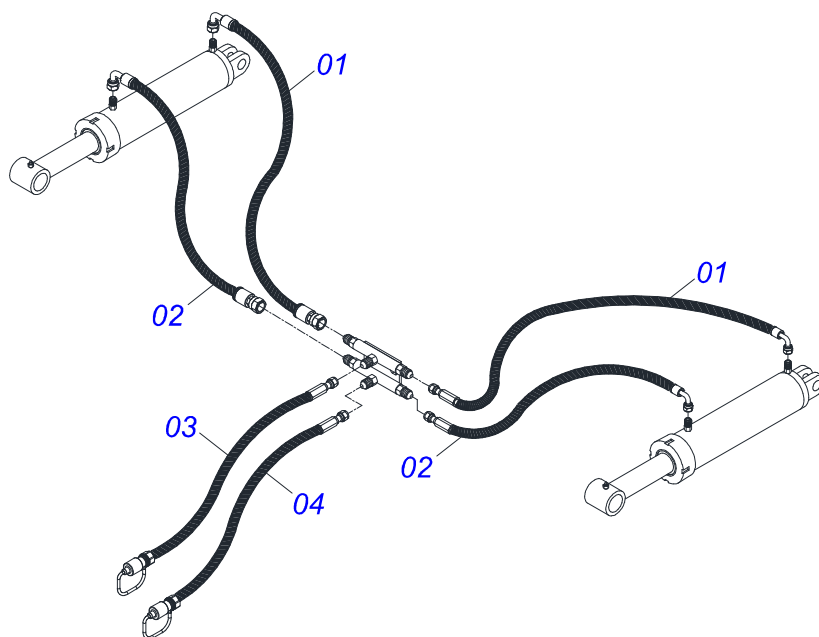
Artículo	Código	Descripción	Ver Pág.	QT
01	0501069323	BARRA TRACCION		01
02	1902040223	PASADOR ENGANCHE		01
03	0521012545	EJE UNION		01
04	0501011301	TUERCA 1.1/2 UNC 6FPP 2.5/16		07
05	0503010010	PASADOR ABIERTO 1/4 X 2.1/2		07
06	0511014902	EJE UNION		01
07	0503010571	PASADOR ABIERTO 1/4" X 1.1/2"		01
08	1902040327	BUJE TRABA		01
09	1902040732	U ENGANCHE		01
10	0501067250	PLACA SUPERIOR CON APOYO		01
11	0511016137	PLACA SUPERIOR/INFERIOR		01
12	0521010779	EJE UNION		01
13	0503010523	PASADOR ABIERTO 1/4" X 2"		01
14	0501016419	TORNILLO 1.1/2" UNC X 192		06



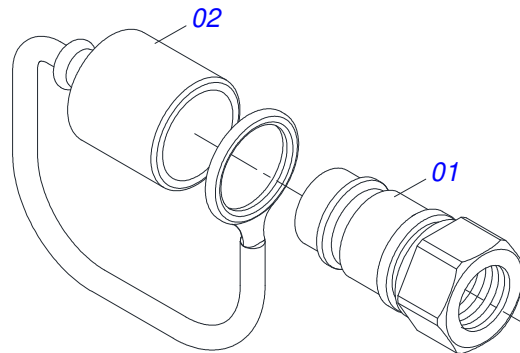
Artículo	Código	Descripción	Ver Pág.	QT
01	0502040223	CLAVIJA ENGANCHE		01
02	0502040327	BUJE TRABA		01
03	0511014902	EJE UNION		01
04	0503010571	PASADOR ABIERTO 1/4" X 1.1/2"		01
05	1902040733	U ENGANCHE		01
06	0521012545	EJE UNION		01
07	0501011301	TUERCA 1.1/2 UNC 6FPP 2.5/16		07
08	0503010010	PASADOR ABIERTO 1/4 X 2.1/2		07
09	0511016137	PLACA SUPERIOR/INFERIOR		01
10	0501067250	PLACA SUPERIOR CON APOYO		01
11	0501016419	TORNILLO 1.1/2" UNC X 192		06
12	0521010779	EJE UNION		01
13	0503010523	PASADOR ABIERTO 1/4" X 2"		01
14	0501069323	BARRA TRACCION		01



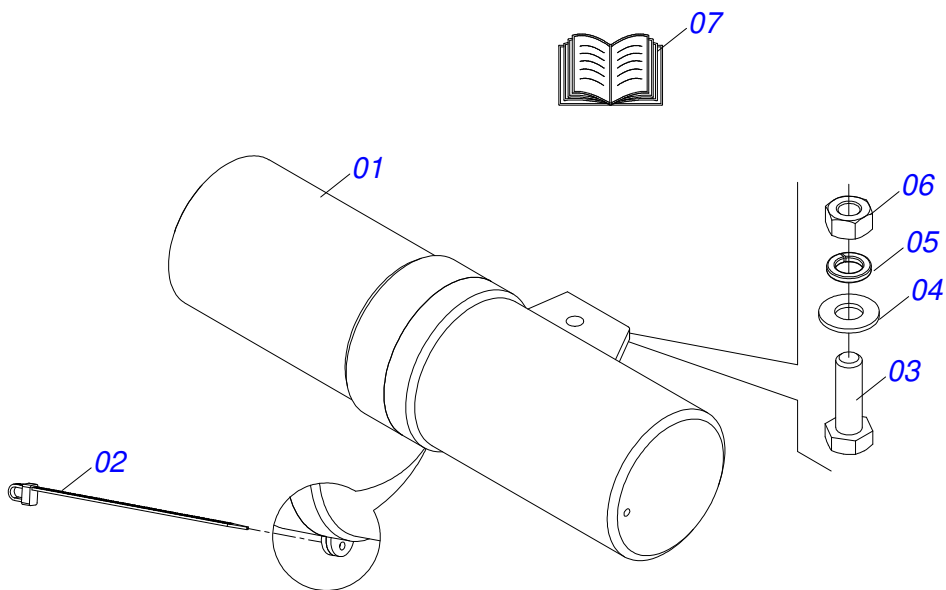
Artículo	Código	Descripción	Ver Pág.	QT
01	0511067334	SOPORTE MANGUERA		01
02	0503010014	TUERCA 3/4" UNC		02
03	0501010322	ARANDELA PLANA 20.50 X 46 X 4.75		02



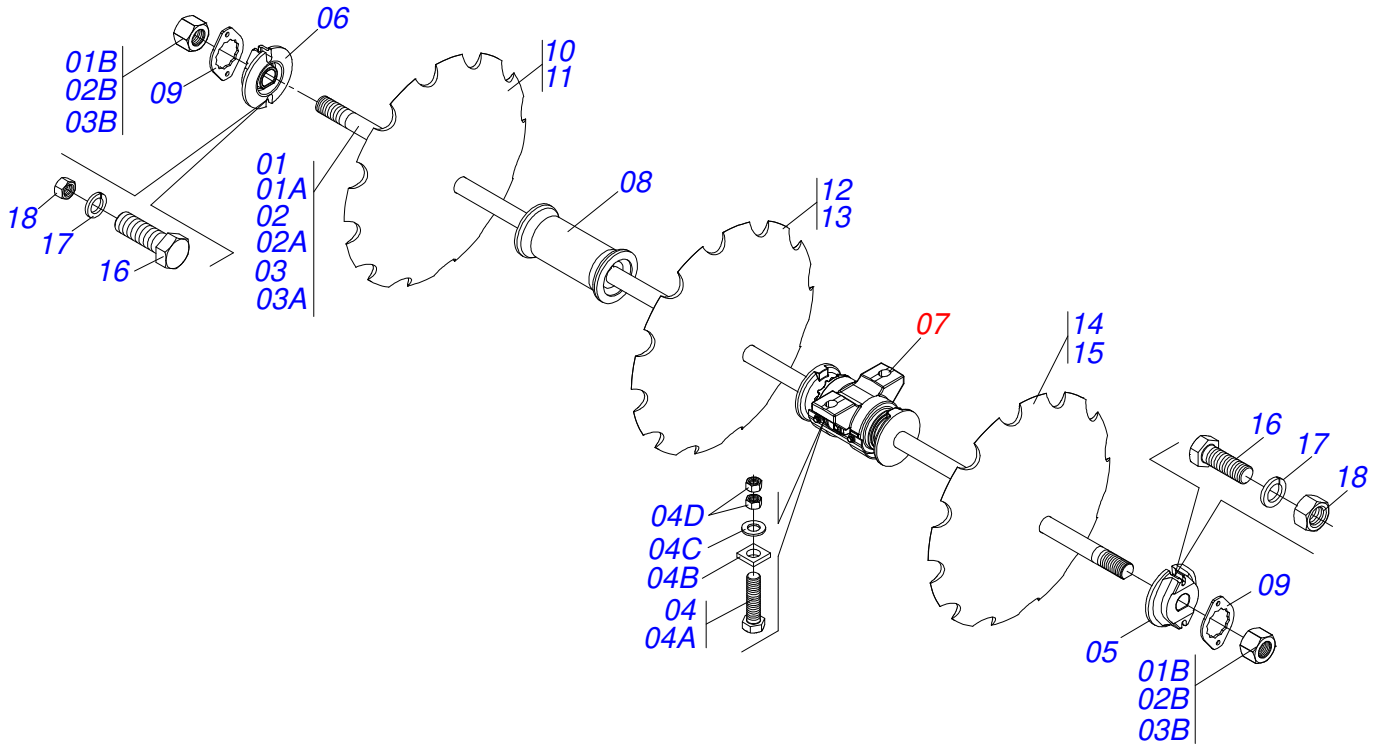
Artículo	Código	Descripción	Ver Pág.	QT
01	0501080054	MANGUERA 3/8 X 450 TR-TC		02
02	0501080413	MANGUERA 3/8 X 700 TR-TC		02
03	0501080458	MANGUERA 3/8 X 8000 TC-TM		01
04	0501080459	MANGUERA 3/8 X 8200 TC-TM		01



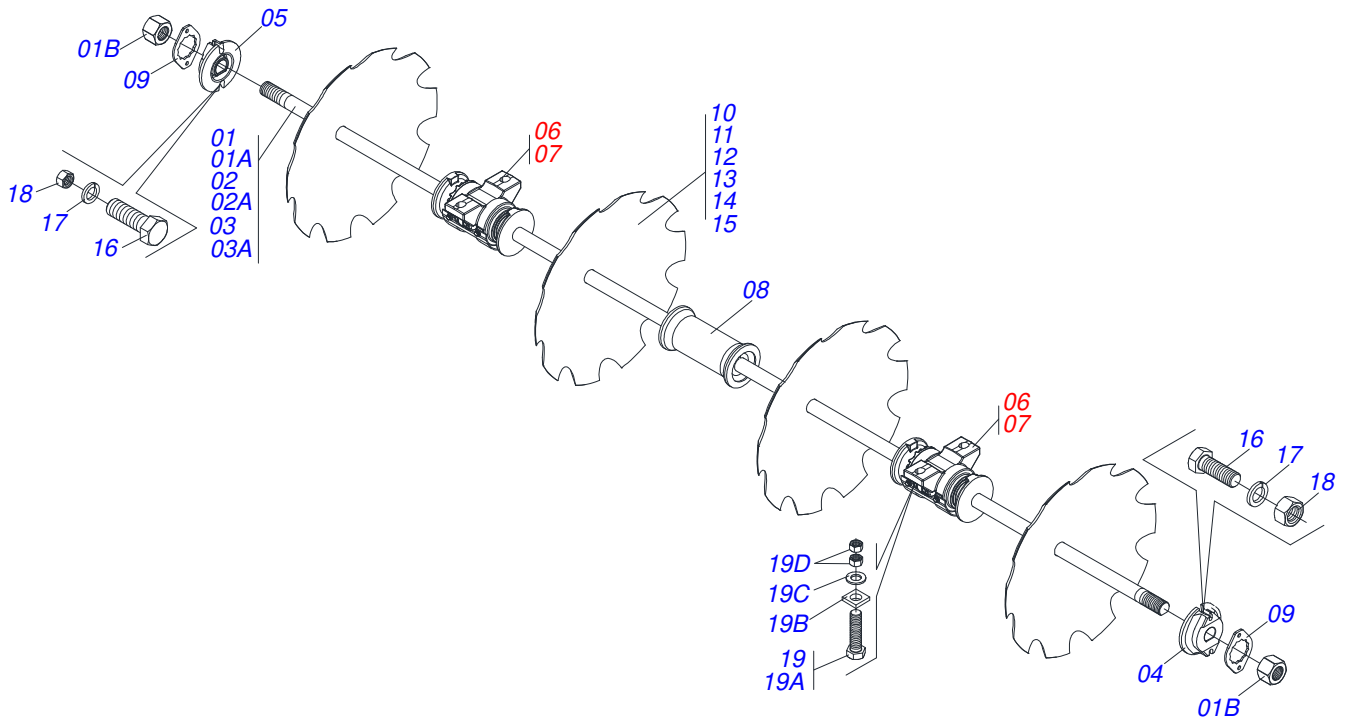
Artículo	Código	Descripción	Ver Pág.	QT
01	0503011627	MACHO ENGANCHE RAP AGR 1/2 NPT		01
02	0503011882	TAPA PLASTICA P/ ENG RAP		01



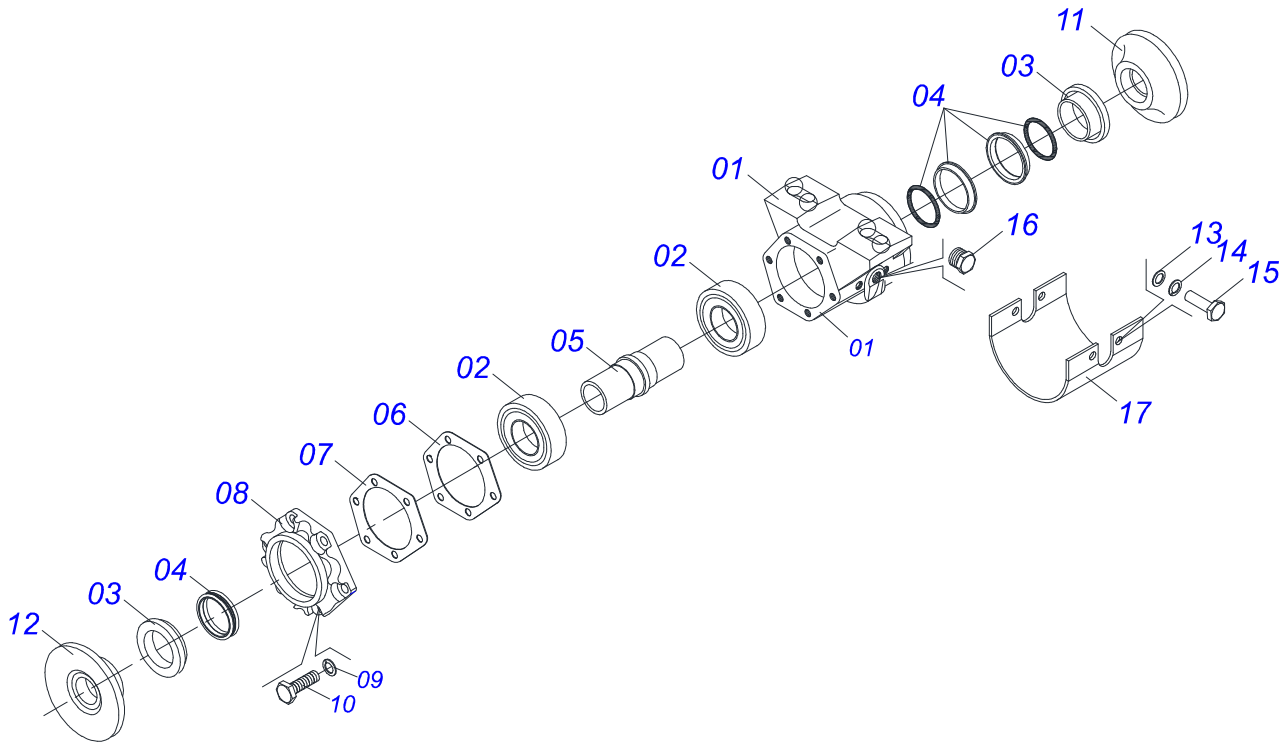
Artículo	Código	Descripción	Ver Pág.	QT
01	0503060100	COMPARTIMIENTO DEL MANUAL		01
02	0503010267	ABRAZADERA NYLON		01
03	0503010363	TORNILLO 5/16 UNC X 1		01
04	0501010694	ARANDELA PLANA		01
05	0503010179	ARANDELA PRESION		01
06	0503010337	TUERCA 5/16		01
07	0511033060	SACO CON MANUAL INSTRUCCIONES		01



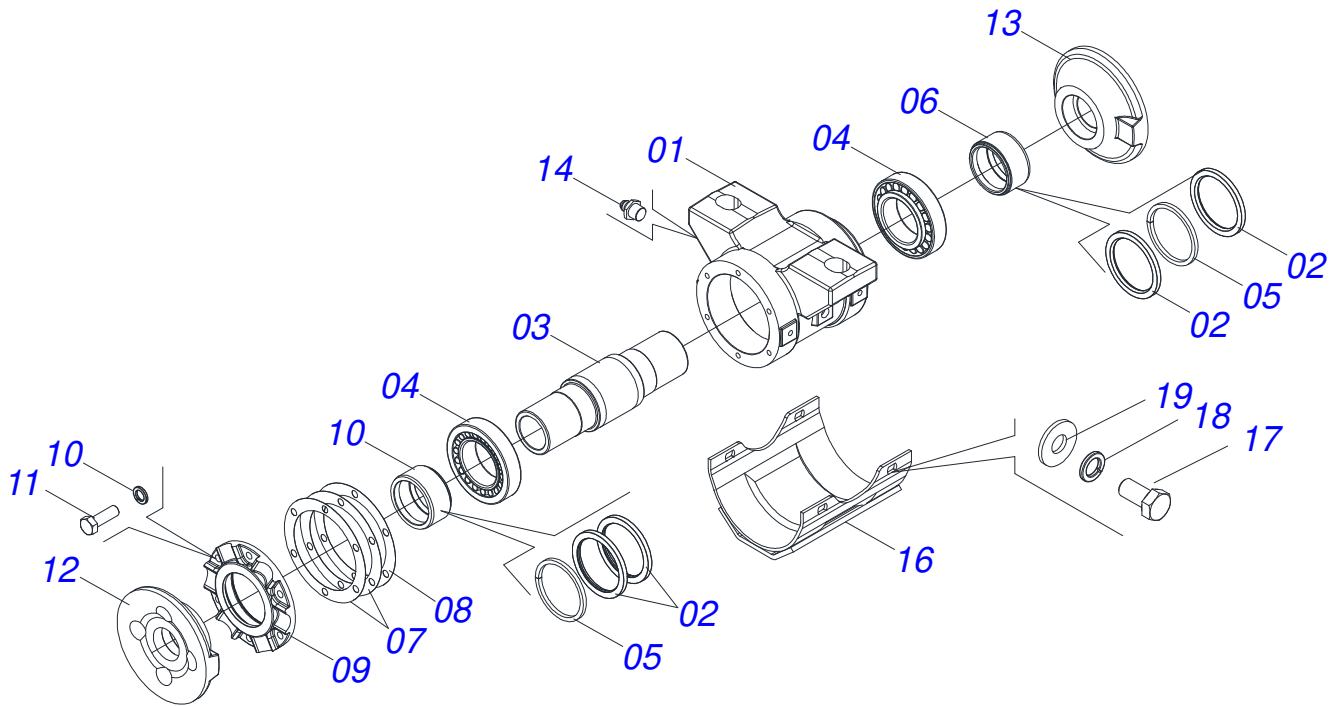
Artículo	Código	Descripción	Ver Pág.	12	14	16
01	0501040691	EJE 2.1/2 X 2480 CON TUERCA		01	00	00
01A	0501010356	EJE 2.1/2 X 2480		01	00	00
01B	0502040064	TUERCA 2.1/2"UNC 7FPP X 70 99		02	00	00
02	0501040692	EJE 2.1/2 X 2930 CON TUERCA		00	01	00
02A	0501010355	EJE 2.1/2 X 2930		00	01	00
02B	0502040064	TUERCA 2.1/2"UNC 7FPP X 70 99		00	02	00
03	0501040693	EJE 2.1/2 X 1610 C/TUERCAS		00	00	02
03A	0501010358	EJE 2.1/2 X 1610		00	00	01
03B	0502040064	TUERCA 2.1/2"UNC 7FPP X 70 99		00	00	02
04	0501041301	TORNILLO 1.1/4" UNC X 5.3/4" COMPL		08	08	08
04A	0501010954	TORNILLO 1.1/4" UNC X 5.3/4"		01	01	01
04B	0501010953	TRABA TORNILLO 1.1/4"		01	01	01
04C	0501010307	ARANDELA PLANA 32.5 X 60 X 4.75		01	01	01
04D	0501010087	TUERCA 1.1/4"		02	02	02
05	0502010593	TRABA DEL EJE EXT 2.1/2"		02	02	02
06	0502010592	TRABA DEL EJE INT 2.1/2"		02	02	02
07	0501046900	CHUMACERA AGR DM OL 430 2.1/2"	13	02	02	02
07.	0501043774	CHUMACERA AGR CM GX 430 2.1/2 P	14	02	02	02
08	0502012220	SEPARADOR 430 X 2.1/2"		03	04	02
09	0541010368	TRABA TUERCA		02	02	04
10	0602044002	DISCO REC 32 X 9		01	01	01
11	0602048001	DISCO REC 36 X 9		00	07	00
12	0602044004	DISCO REC 32 X 12		01	01	01
13	0602046001	DISCO REC 34 X 9		01	01	01
14	0602048002	DISCO REC 36 X 12		06	00	00
15	0602046002	DISCO REC 34 X 12		01	01	01
16	0503010232	TORNILLO 5/8 UNC X 1.3/4		04	04	08
17	0501012140	ARANDELA PLANA		04	04	08
18	0503012412	TUERCA DE CIERRE 5/8 UNC S		04	04	08



Artículo	Código	Descripción	Ver Pág.	12	14	16
01	0501040691	EJE 2.1/2 X 2480 CON TUERCA		01	00	00
01A	0501010356	EJE 2.1/2 X 2480		01	00	00
01B	0502040064	TUERCA 2.1/2"UNC 7FPP X 70 99		02	00	00
02	0501040692	EJE 2.1/2 X 2930 CON TUERCA		00	01	00
02A	0501010355	EJE 2.1/2 X 2930		00	01	00
02B	0502040064	TUERCA 2.1/2"UNC 7FPP X 70 99		00	02	00
03	0501040693	EJE 2.1/2 X 1610 C/TUERCAS		00	00	02
03A	0501010358	EJE 2.1/2 X 1610		00	00	01
03B	0502040064	TUERCA 2.1/2"UNC 7FPP X 70 99		00	00	02
04	0501041301	TORNILLO 1.1/4" UNC X 5.3/4" COMPL		08	08	08
04A	0501010954	TORNILLO 1.1/4" UNC X 5.3/4"		01	01	01
04B	0501010953	TRABA TORNILLO 1.1/4"		01	01	01
04C	0501010307	ARANDELA PLANA 32.5 X 60 X 4.75		01	01	01
04D	0501010087	TUERCA 1.1/4"		02	02	02
05	0502010593	TRABA DEL EJE EXT 2.1/2"		02	02	02
06	0502010592	TRABA DEL EJE INT 2.1/2"		02	02	02
07	0501046900	CHUMACERA AGR DM OL 430 2.1/2"	13	02	02	02
07.	0501043774	CHUMACERA AGR CM GX 430 2.1/2 P	14	02	02	02
08	0502012220	SEPARADOR 430 X 2.1/2"		03	04	02
09	0541010368	TRABA TUERCA		02	02	04
10	0602044002	DISCO REC 32 X 9		01	01	01
11	0602048001	DISCO REC 36 X 9		00	07	00
12	0602044004	DISCO REC 32 X 12		01	01	01
13	0602046001	DISCO REC 34 X 9		01	01	01
14	0602048002	DISCO REC 36 X 12		06	00	00
15	0602046002	DISCO REC 34 X 12		01	01	01
16	0503010232	TORNILLO 5/8 UNC X 1.3/4		04	04	08
17	0501012140	ARANDELA PLANA		04	04	08
18	0503012412	TUERCA DE CIERRE 5/8 UNC S		04	04	08



Artículo	Código	Descripción	Ver Pág.	QT
01	0502012415	CAJA CHUMACERA AGRICOLA	01	
02	0503010118	RODAMIENTO 32218	02	
03	0502040119	ALOJAMIENTO RETEN C/ BUCHA	02	
04	0503030029	RETEN LP JB-259	02	
05	0502040039	EJE	01	
06	0503030537	EMPAQUETADURA 210 X 160,5 X 0,4	02	
07	0503030687	EMPAQUETADURA 210 X 160,5 X 0,1	01	
08	0502010644	TAPA CAJA DM	01	
09	0503010019	ARANDELA PRESION 1/2"	06	
10	0503010920	TORNILLO 1/2 UNC X 1.1/2	06	
11	0502040165	APOYO INT DEL DISCO	01	
12	0502040164	APOYO EXT DEL DISCO	01	
13	0511017302	ARANDELA PLANA 13.5 X 32.5 X 3.00	04	
14	0503010019	ARANDELA PRESION 1/2"	04	
15	0503010834	TORNILLO 1/2 UNC X 1	04	
16	0503010856	TAPON R 3/8 BSPT	02	
17	0521062889	CAPA PROTECCIÓN	01	
18	3402301247	OLEO MINERALES	01	



Artículo	Código	Descripción	Ver Pág.	QT
01	0502010744	CAJA CHUMACERA CM	01	
02	0503010095	RETENES 01103-B	04	
03	0502040039	EJE	01	
04	0503010118	RODAMIENTO 32218	02	
05	0501010362	RETENES GRASA	02	
06	0501011139	BUJE SEPARADORA	02	
07	0503030537	EMPAQUETADURA 210 X 160,5 X 0,4	02	
08	0503030687	EMPAQUETADURA 210 X 160,5 X 0,1	01	
09	0502010660	TAPA CAJA	01	
10	0503011440	ARANDELA PRESION	06	
11	0503010920	TORNILLO 1/2 UNC X 1.1/2	06	
12	0502040167	APOYO EXTERNO DISCO	01	
13	0502040168	APOYO INTERNO DISCO	01	
14	0503010002	GRASERA 1800	02	
15	1882970002	GRASERA JABÓN	01	
16	0521062889	CAPA PROTECCIÓN	01	
17	0503010834	TORNILLO 1/2 UNC X 1	04	
18	0503010019	ARANDELA PRESION 1/2"	04	
19	0511017302	ARANDELA PLANA 13.5 X 32.5 X 3.00	04	



civemasa

Publicaciones Técnicas | Elaboración y Revisión
JOSÉ DOMINGOS GASPARI

www.civemasa.com.br

