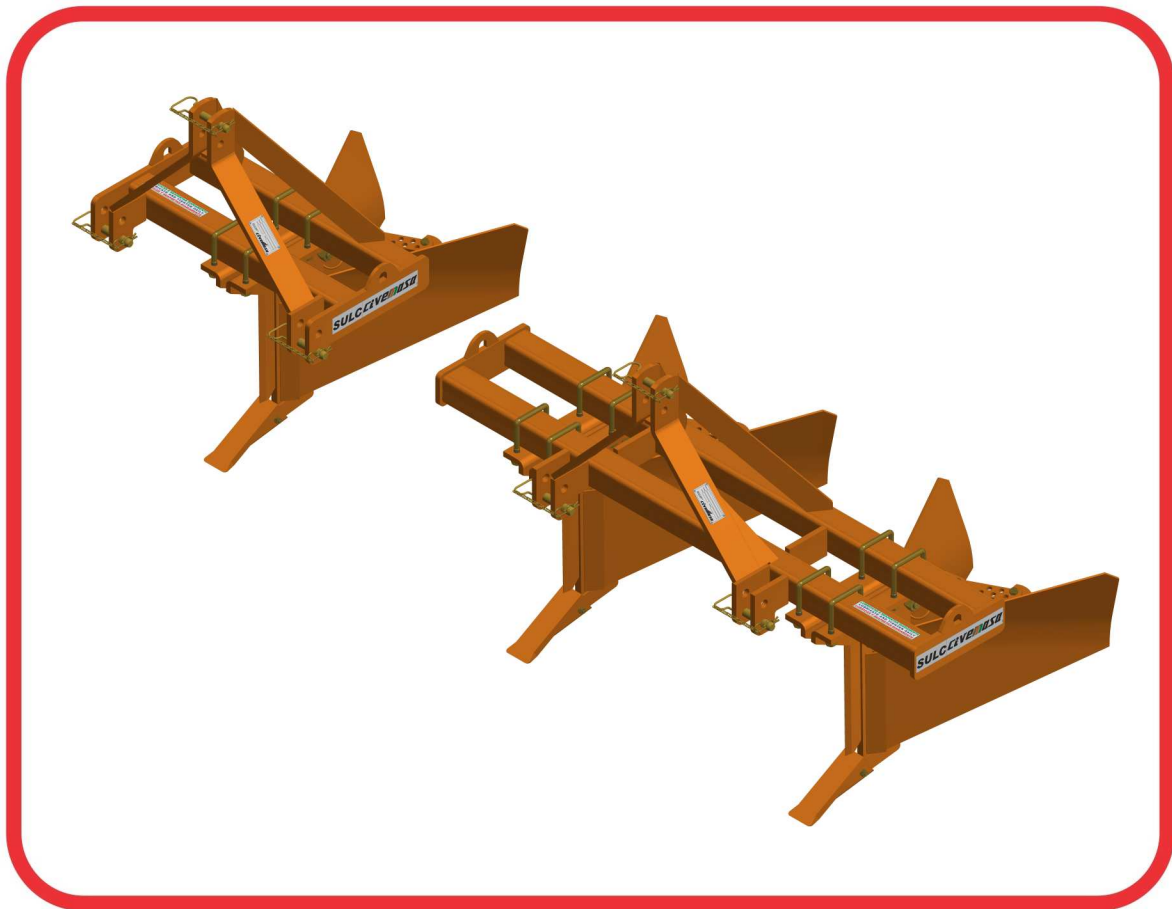


CATÁLOGO DE PEÇAS

SULCADORES

SULC1 / SULC2

Código: 0501092539



Série: S-1218

Rev.: 00

Data Rev.: JUNHO/2019

PEÇAS ORIGINAIS
CIVEMASA

civemasa

PRODUTOS

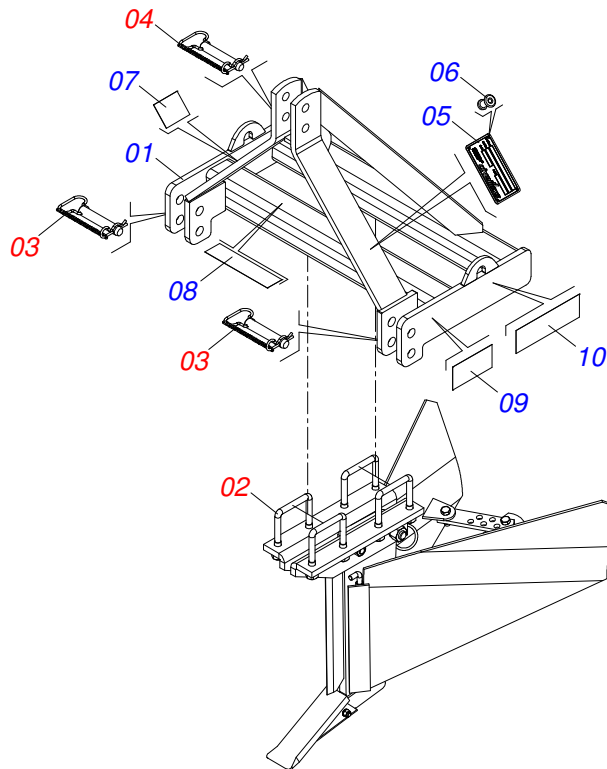
Código	Descrição	
0120960004	SULC 1	S-1218
0120960006	SULC 2	S-1218

ATENÇÃO: IMPORTANTE

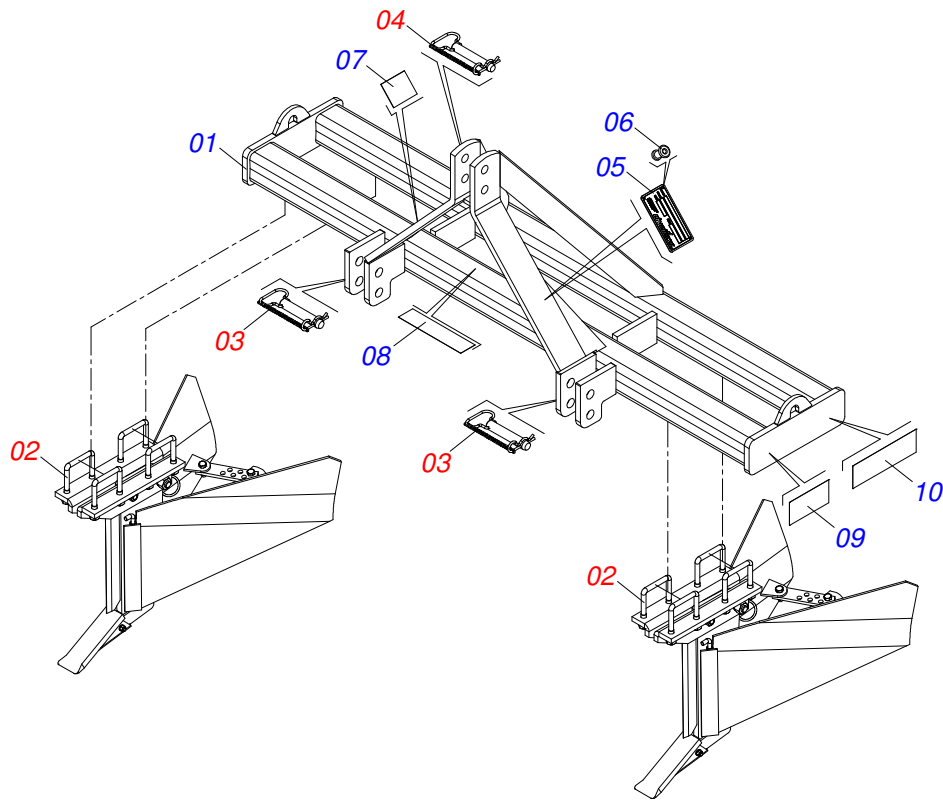
A CIVEMASA RESERVA O DIREITO DE APERFEIÇOAR E/ OU ALTERAR AS CARACTERÍSTICAS TÉCNICAS DE SEUS PRODUTOS, SEM A OBRIGAÇÃO DE ASSIM PROCEDER COM OS JÁ COMERCIALIZADOS E SEM CONHECIMENTO PRÉVIO DA REVENDA OU DO CONSUMIDOR.

INDICE

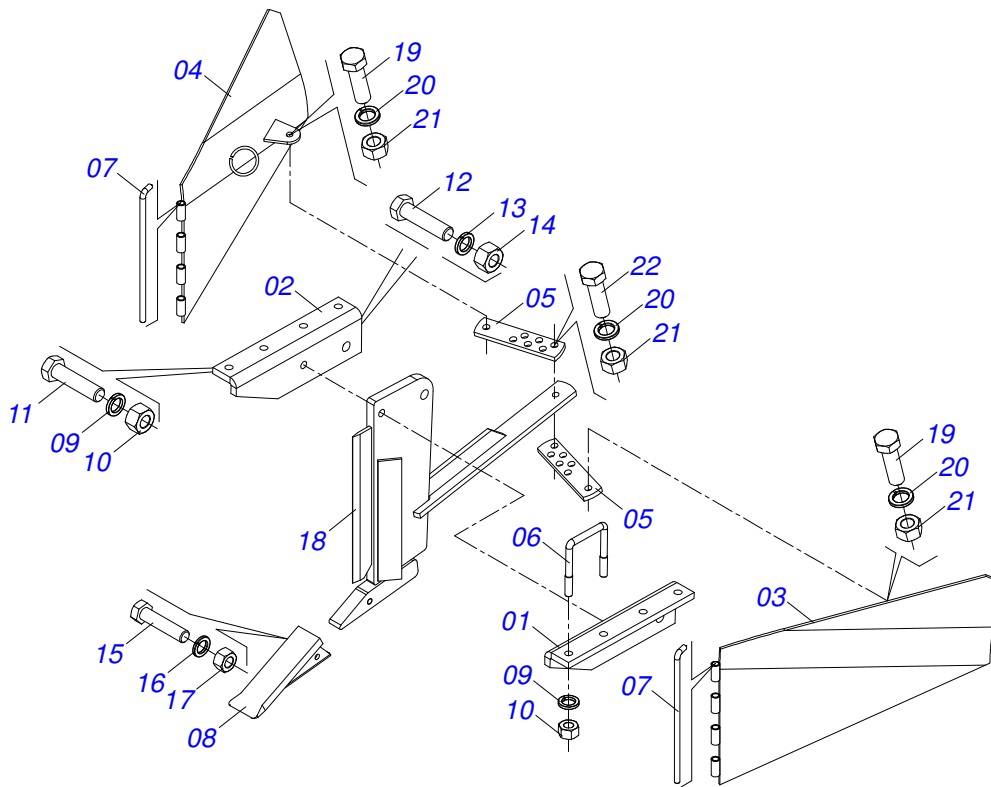
0521048848	CHASSI COMPLETO - SULC1	1
0521048846	CHASSI COMPLETO - SULC2	2
0501047817	BRACO COMPLETO - SUL/SAL	3
0521054328	EIXO 27,80 X EC 130 COMPLETO	4
0521054135	EIXO 25 X EC 130 COMPLETO	5
0909095335	CONJUNTO DE ADESIVOS - SULC1/SULC2	6



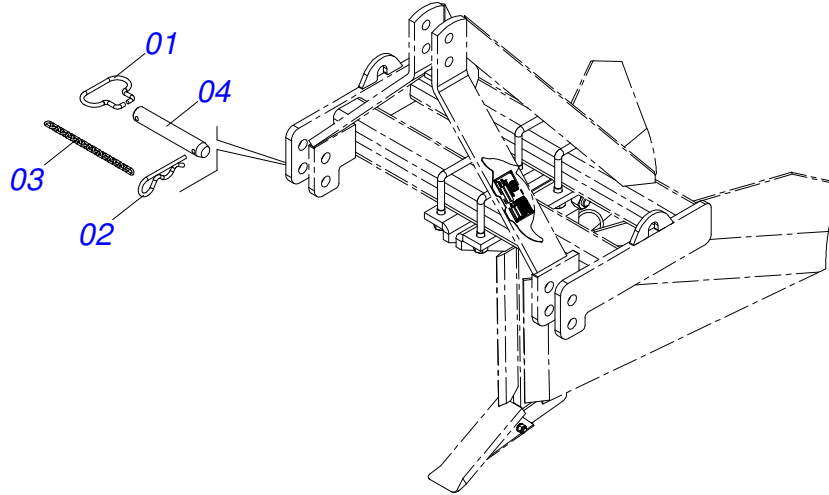
Item	Código	Descrição	Ver Pág.	QT
01	0521069487	CHASSI SUC 1/SULC 1		01
02	0501047817	BRACO COMPLETO - SUL/SAL	3	01
03	0521054328	EIXO 27,80 X EC 130 COMPLETO	4	02
04	0521054135	EIXO 25 X EC 130 COMPLETO	5	01
05	0503034004	ETIQ IDENT ALUMIN CIVEMASA 61X118		01
06	0503010001	REBITE POP AD 423 3,2 X 5,5		04
07	0503033647	EMBLEMA AUTO CONTR OK APROVADO CIV		01
08	0503031827	ETIQUETA ADESIVA LUBRIFICAÇÃO E REAPERTO DIARIO		01
09	0503034823	EMBLEMA SULC		02
10	0503033243	EMBLEMA LOGO CIVEMASA 60 X 240		02



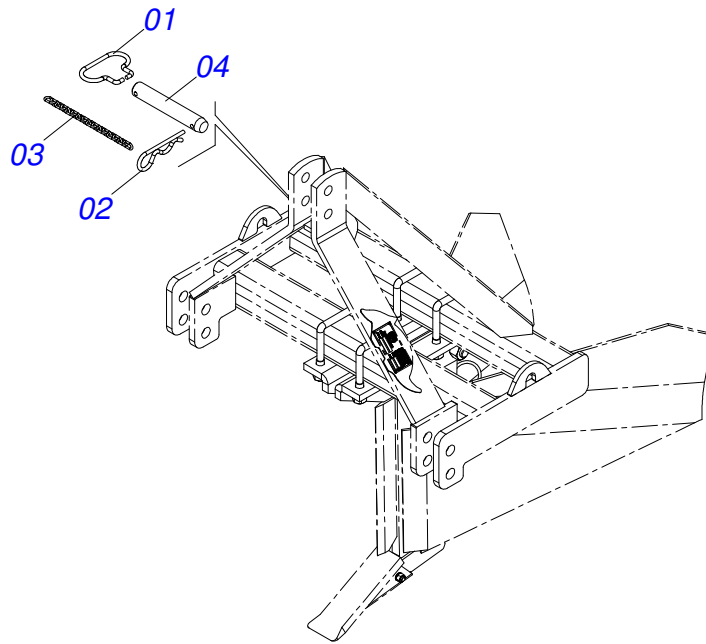
Item	Código	Descrição	Ver Pág.	QT
01	0521069489	CHASSI SUC 2/SULC 2		01
02	0501047817	BRACO COMPLETO - SUL/SAL	3	02
03	0521054328	EIXO 27,80 X EC 130 COMPLETO	4	02
04	0521054135	EIXO 25 X EC 130 COMPLETO	5	01
05	0503034004	ETIQ IDENT ALUMIN CIVEMASA 61X118		01
06	0503010001	REBITE POP AD 423 3,2 X 5,5		04
07	0503033647	EMBLEMA AUTO CONTR OK APROVADO CIV		01
08	0503031827	ETIQUETA ADESIVA LUBRIFICAÇÃO E REAPERTO DIARIO		01
09	0503034823	EMBLEMA SULC		02
10	0503033243	EMBLEMA LOGO CIVEMASA 60 X 240		02



Item	Código	Descrição	Ver Pág.	QT
01	0581011075	SAPATA ESQUERDA		01
02	0581011074	SAPATA DIREITA		01
03	0501061137	ASA ESQUERDA SUL/SAL		01
04	0501061135	ASA DIREITA SUL/SAL		01
05	0551011198	BARRA REGULAGEM SA/L		02
06	0521010659	PRENDEDOR 3/4UNC X 148 X125 AECR ZN		04
07	0501010733	VARAO DOBR 14,20 X 390		02
08	0501061120	PONTA SUBS 270 X 3 X 1 SA/SAL		01
09	0503010023	ARRUELA PRESSAO 3/4 ZN 1K01584		09
10	0503010014	PORCA S. 3/4 UNC (PESADA) G.5 ZN		09
11	0501010195	PARAF 3/4 UNC X 3.1/2 C S G.5 ZN		01
12	0503011432	PARAF 1 UNC X 4 C S G.5 ZN		01
13	0503010012	ARRUELA PRESSAO 1 ZN 1K01602		01
14	0501010059	PORCA S. 1 UNC (PESADA) G.5 ZN		01
15	0503010479	PARAF 1/2 UNC X 3 C S G.5 ZN		01
16	0503010019	ARRUELA PRESSAO 1/2 ZN 1K01556		01
17	0503010060	PORCA S. 1/2 UNC G.5 ZN		01
18	0501061133	CORPO HASTE SUL/SAL		01
19	0501010100	PARAF 5/8 UNC X 2 C S G.5 ZN		02
20	0503010027	ARRUELA PRESSAO 5/8 ZN 1K01574		03
21	0503010013	PORCA S. 5/8 UNC G.5 ZN		03
22	0503010233	PARAF 5/8 UNC X 2.1/2 C S G.5 ZN		01



Item	Código	Descrição	Ver Pág.	QT
01	0503034755	PUXADOR PINO ENGATE 1/4		01
02	0503031035	CUPILHA 6 X 88		01
03	0503034756	CORRENTE 3,00 X 16 ELOS ESC		01
04	0581018636	EIXO 27,80 X 155 X EC 130 FR 7,14 ESC		01



Item	Código	Descrição	Ver Pág.	QT
01	0503034755	PUXADOR PINO ENGATE 1/4		01
02	0503031035	CUPILHA 6 X 88		01
03	0503034756	CORRENTE 3,00 X 16 ELOS ESC		01
04	0581018637	EIXO 25 X 155 X EC 130 FR 7,14 ESC		01



Item	Código	Descrição	Ver Pág.	QT
01	0503033647	EMBLEMA AUTO CONTR OK APROVADO CIV		01
02	0503031827	ETIQUETA ADESIVA LUBRIFICAÇÃO E REAPERTO DIARIO		01
03	0503034823	EMBLEMA SULC		02
04	0503033243	EMBLEMA LOGO CIVEMASA 60 X 240		02



email: civemasa@civemasa.com.br

www.civemasa.com.br

Fone: +55 16.3382.8222

Fax: +55 16.3382.8355

MARCHESAN IMPLEMENTOS E MÁQUINAS AGRÍCOLAS "TATU" S.A.

Av. Marchesan, 1979 - Caixa Postal, 131 - Cep 15994-900 - Matão - Sp - Brasil

CNPJ 52.311.289/0001-63 | Inst. Est.441.000.151.114

Publicações Técnicas: Elaboração

ALESSANDRA PATRICIA KAWAHARA CARRILI

Publicações Técnicas: Revisão

ALESSANDRA PATRICIA KAWAHARA CARRILI

Contatos Catálogo:

E-mail = jgaspari@marchesan.com.br

**PEÇAS ORIGINAIS
CIVEMASA**

