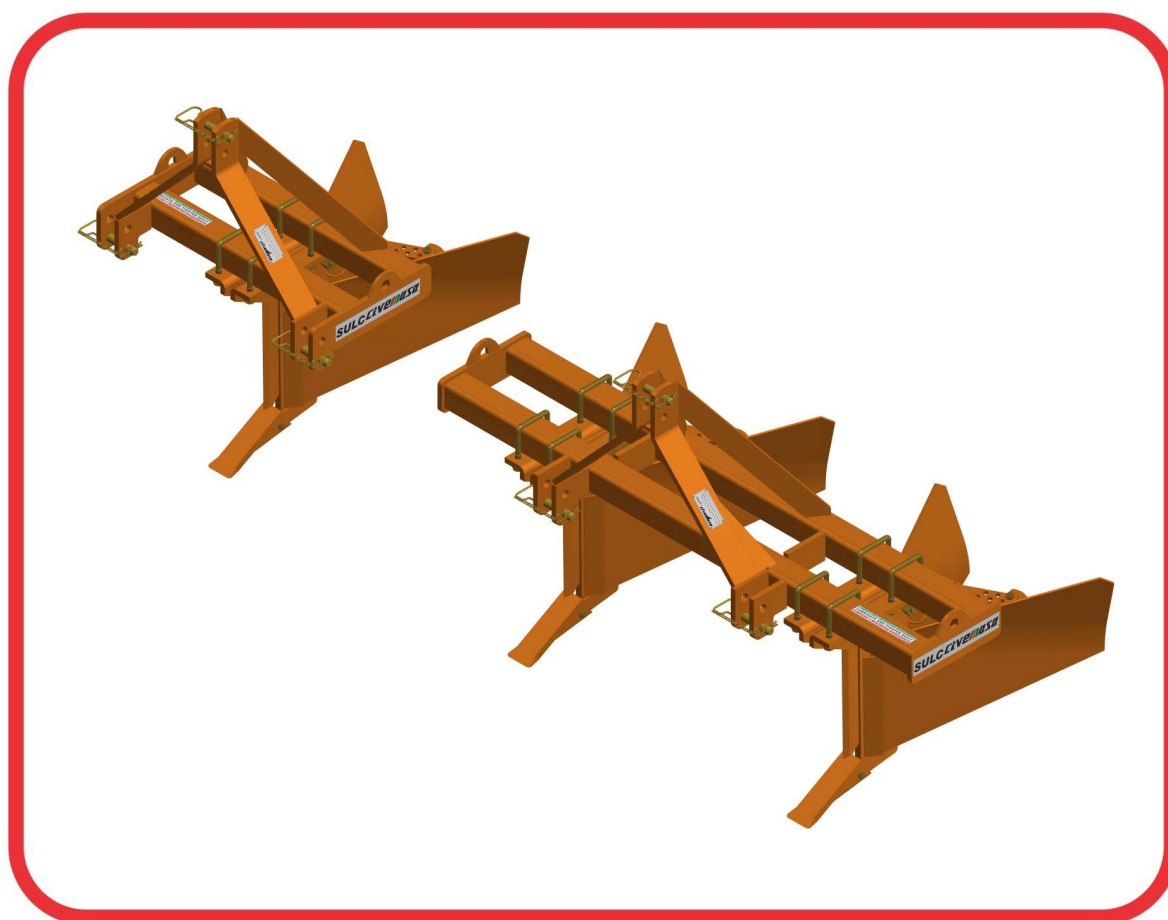


# CATÁLOGO DE PIEZAS

## SURCADORAS

### SULC1 / SULC2

Código: 0501092539



Serie: S-1218

Rev.: 00

Fecha Rev.: JUNHO/2019

PIEZAS ORIGINALES  
CIVEMASA

**civemasa**

# PRODUCTOS

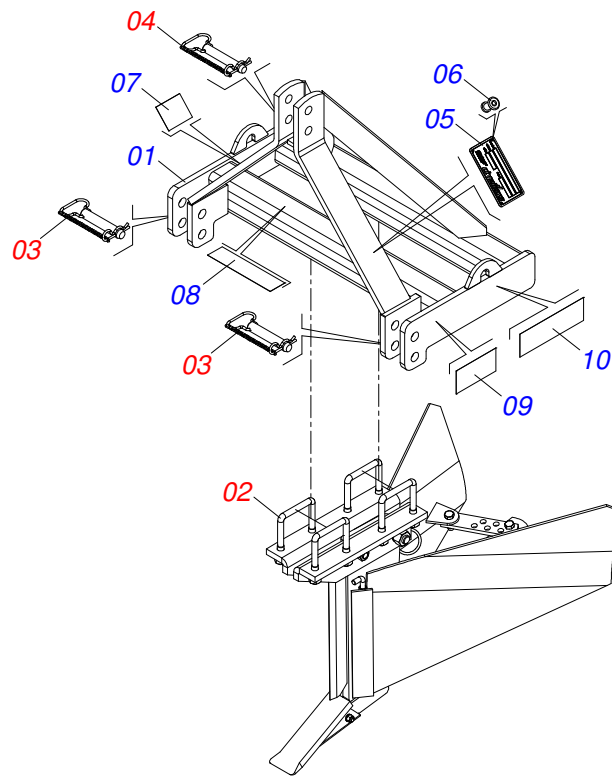
Código	Descripción	
0120960004	SULC 1	S-1218
0120960006	SULC 2	S-1218

ATENCIÓN: **IMPORTANTE**

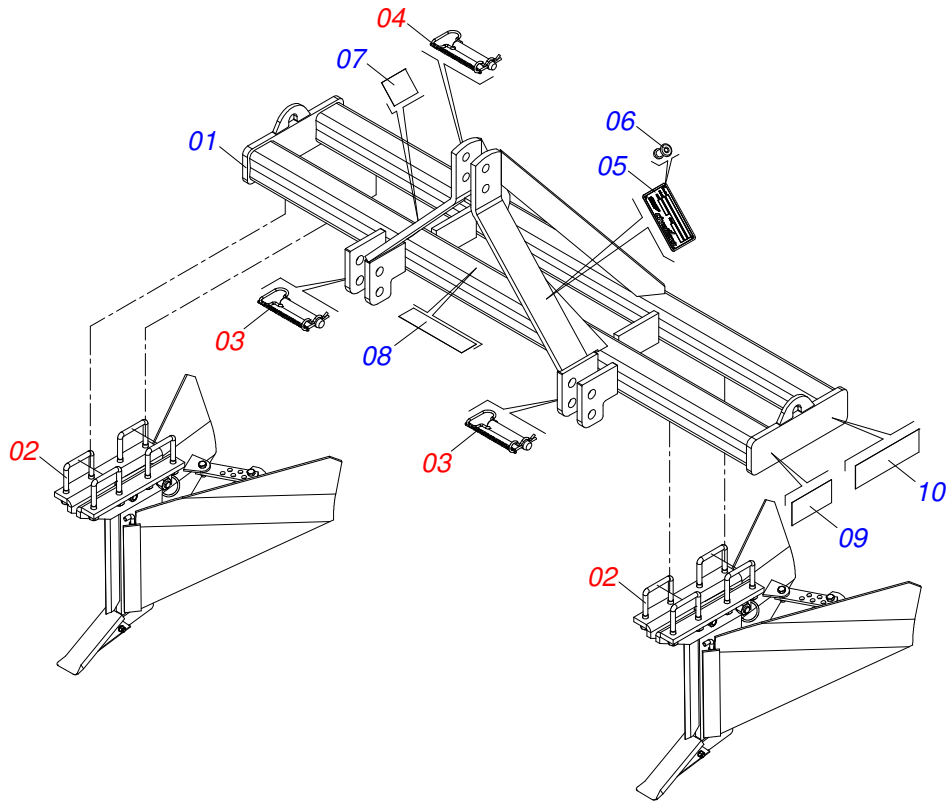
CIVEMASA SE RESERVA EL DERECHO DE PERFECCIONAR Y/O MODIFICAR LAS CARACTERÍSTICAS TÉCNICAS DE SUS PRODUCTOS, SIN LA OBLIGACIÓN DE PROCEDER CON LOS YA COMERCIALIZADOS Y SIN CONOCIMIENTO PREVIO DEL DISTRIBUIDOR AUTORIZADO O DEL CONSUMIDOR.  
LOS DIBUJOS SON SOLO ILUSTRATIVOS.

# INDICE

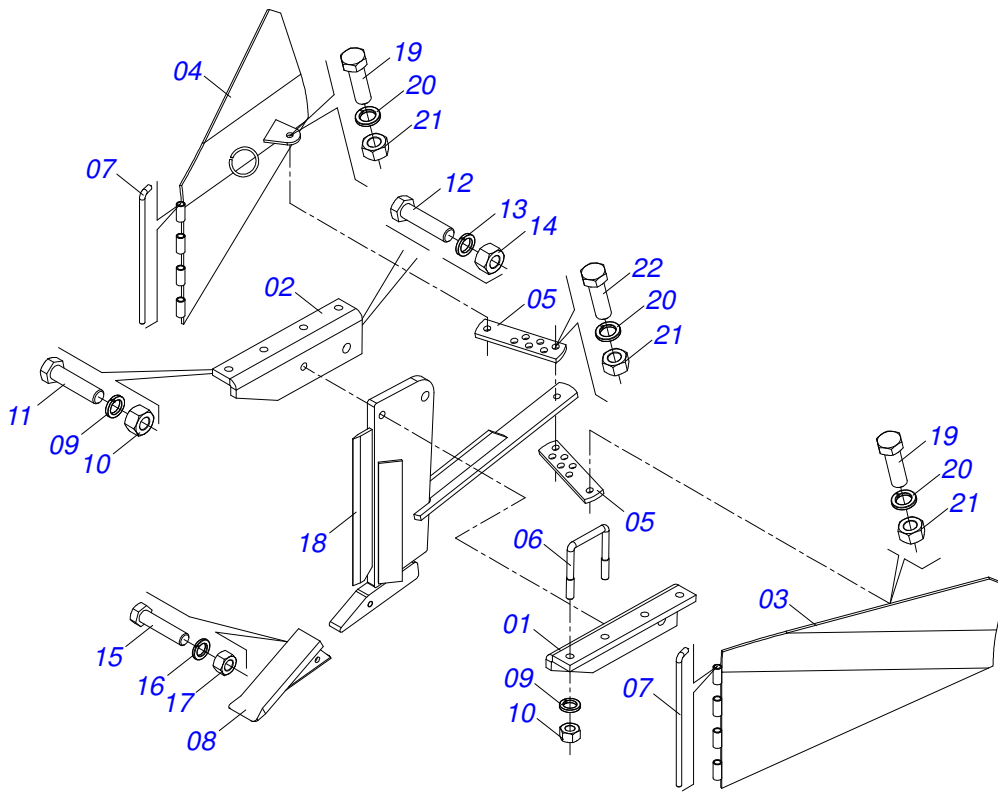
0521048848	CHASIS COMPLETO - SULC1	.....	1
0521048846	CHASIS COMPLETO - SULC2	.....	2
0501047817	BRAZO COMPLETO - SUL/SAL	.....	3
0521054328	EJE 27,80 X EC 130 COMPLETO	.....	4
0521054135	EJE 25 X EC 130 COMPLETO	.....	5
0909095335	CONJUNTO DE ADHESIVOS - SULC1/SULC2	.....	6



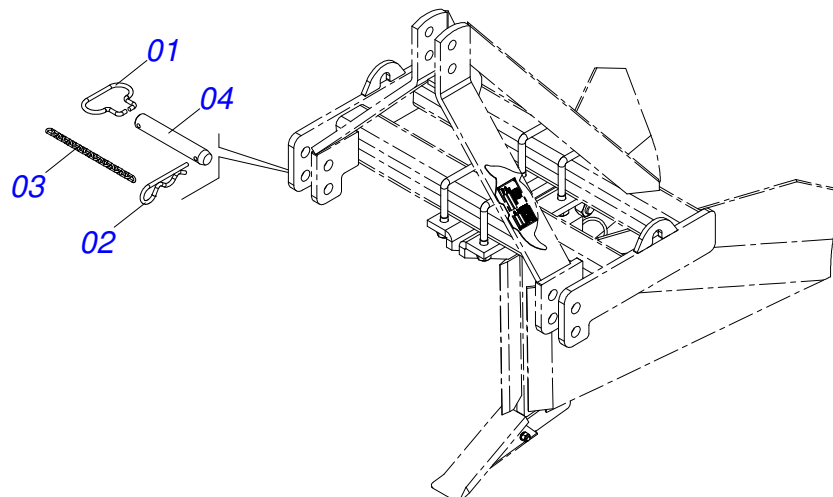
Artículo	Código	Descripción	Ver Pág.	QT
01	0521069487	CHASIS SUC 1/SULC 1		01
02	0501047817	BRAZO COMPLETO - SUL/SAL	3	01
03	0521054328	EJE 27,80 X EC 130 COMPLETO	4	02
04	0521054135	EJE 25 X EC 130 COMPLETO	5	01
05	0503034004	IDENTIFICACIÓN DE ALUMINIO DE LA ETIQUETA		01
06	0503010001	REMACHE POP		04
07	0503033647	EMBLEMA APROBADO		01
08	0503031827	ETIQUETA ADHESIVA		01
09	0503034823	EMBLEMA SULC		02
10	0503033243	EMBLEMA LOGO CIVEMASA 60 X 240		02



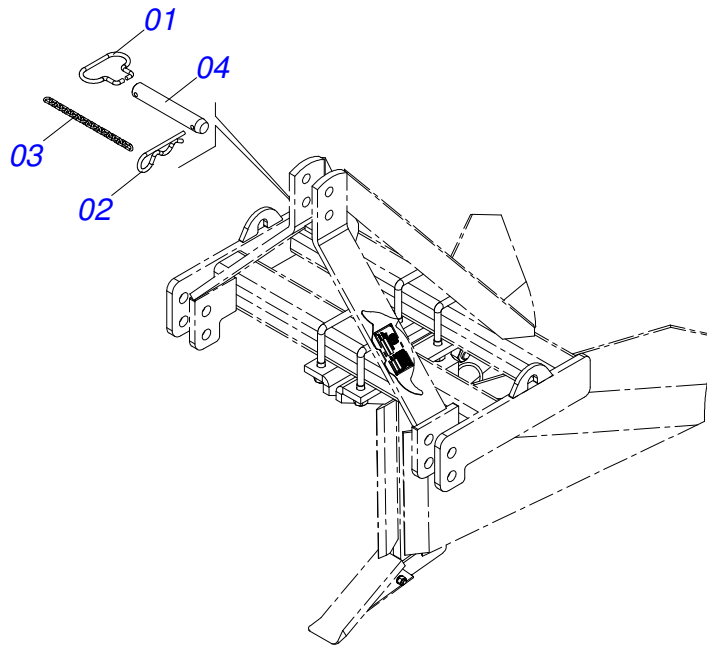
Artículo	Código	Descripción	Ver Pág.	QT
01	0521069489	CHASIS SUC 2/SULC 2		01
02	0501047817	BRAZO COMPLETO - SUL/SAL	3	02
03	0521054328	EJE 27,80 X EC 130 COMPLETO	4	02
04	0521054135	EJE 25 X EC 130 COMPLETO	5	01
05	0503034004	IDENTIFICACIÓN DE ALUMINIO DE LA ETIQUETA		01
06	0503010001	REMACHE POP		04
07	0503033647	EMBLEMA APROBADO		01
08	0503031827	ETIQUETA ADHESIVA		01
09	0503034823	EMBLEMA SULC		02
10	0503033243	EMBLEMA LOGO CIVEMASA 60 X 240		02



Artículo	Código	Descripción	Ver Pág.	QT
01	0581011075	SOPORTE IZQUIERDA	01	01
02	0581011074	SOPORTE DERECHO	01	01
03	0501061137	CHASIS IZQUIERDO	01	01
04	0501061135	CHASIS DERECHA	01	01
05	0551011198	BARRA REGULACION	02	02
06	0521010659	PERNO 3/4 UNC X 148 X 125	04	04
07	0501010733	VARON	02	02
08	0501061120	PUNTA SUBSOLADORA	01	01
09	0503010023	ARANDELA PRESION	09	09
10	0503010014	TUERCA 3/4" UNC	09	09
11	0501010195	TORNILLO 3/4 UNC X 3.1/2	01	01
12	0503011432	TORNILLO 1" UNC X 4"	01	01
13	0503010012	ARANDELA PRESION 1"	01	01
14	0501010059	TUERCA 1.5/8	01	01
15	0503010479	TORNILLO 1/2" UNC X 3"	01	01
16	0503010019	ARANDELA PRESION 1/2"	01	01
17	0503010060	TUERCA 1/2" UNC	01	01
18	0501061133	CUERPO VASTAGO	01	01
19	0501010100	TORNILLO 5/8 UNC X 2 C S G.5	02	02
20	0503010027	ARANDELA PRESION	03	03
21	0503010013	TUERCA 5/8	03	03
22	0503010233	TORNILLO 5/8 UNC X 2.1/2	01	01



Artículo	Código	Descripción	Ver Pág.	QT
01	0503034755	PASADOR DE ENGANCHE		01
02	0503031035	PASADOR ABIERTO 6 X 88		01
03	0503034756	CADENA 3,00 X 16		01
04	0581018636	EJE 27,80 X 155 X EC 130 FR 7,14		01



Artículo	Código	Descripción	Ver Pág.	QT
01	0503034755	PASADOR DE ENGANCHE		01
02	0503031035	PASADOR ABIERTO 6 X 88		01
03	0503034756	CADENA 3,00 X 16		01
04	0581018637	EJE 25 X 155 X EC 130 FR 7,14		01





Artículo	Código	Descripción	Ver Pág.	QT
01	0503033647	EMBLEMA APROBADO		01
02	0503031827	ETIQUETA ADHESIVA		01
03	0503034823	EMBLEMA SULC		02
04	0503033243	EMBLEMA LOGO CIVEMASA 60 X 240		02





email: [civemasa@civemasa.com.br](mailto:civemasa@civemasa.com.br)

[www.civemasa.com.br](http://www.civemasa.com.br)

fono: +55 16.3382.8222

Fax: +55 16.3382.8355

## MARCHESAN IMPLEMENTOS E MÁQUINAS AGRÍCOLAS "TATU" S.A.

Av. Marchesan, 1979 - Casilla de Correos, 131 - Cep 15994-900 - Matão - Sp - Brasil

CNPJ 52.311.289/0001-63 | Inst. Est.441.000.151.114

**Publicaciones Técnicas: Desarrollo**

ALESSANDRA PATRICIA KAWAHARA CARRILI

**Publicaciones Técnicas: Revisión**

ALESSANDRA PATRICIA KAWAHARA CARRILI

*Contactos Catálogo:*

*E-mail = [jgaspari@marchesan.com.br](mailto:jgaspari@marchesan.com.br)*

**PIEZAS ORIGINALES  
CIVEMASA**

