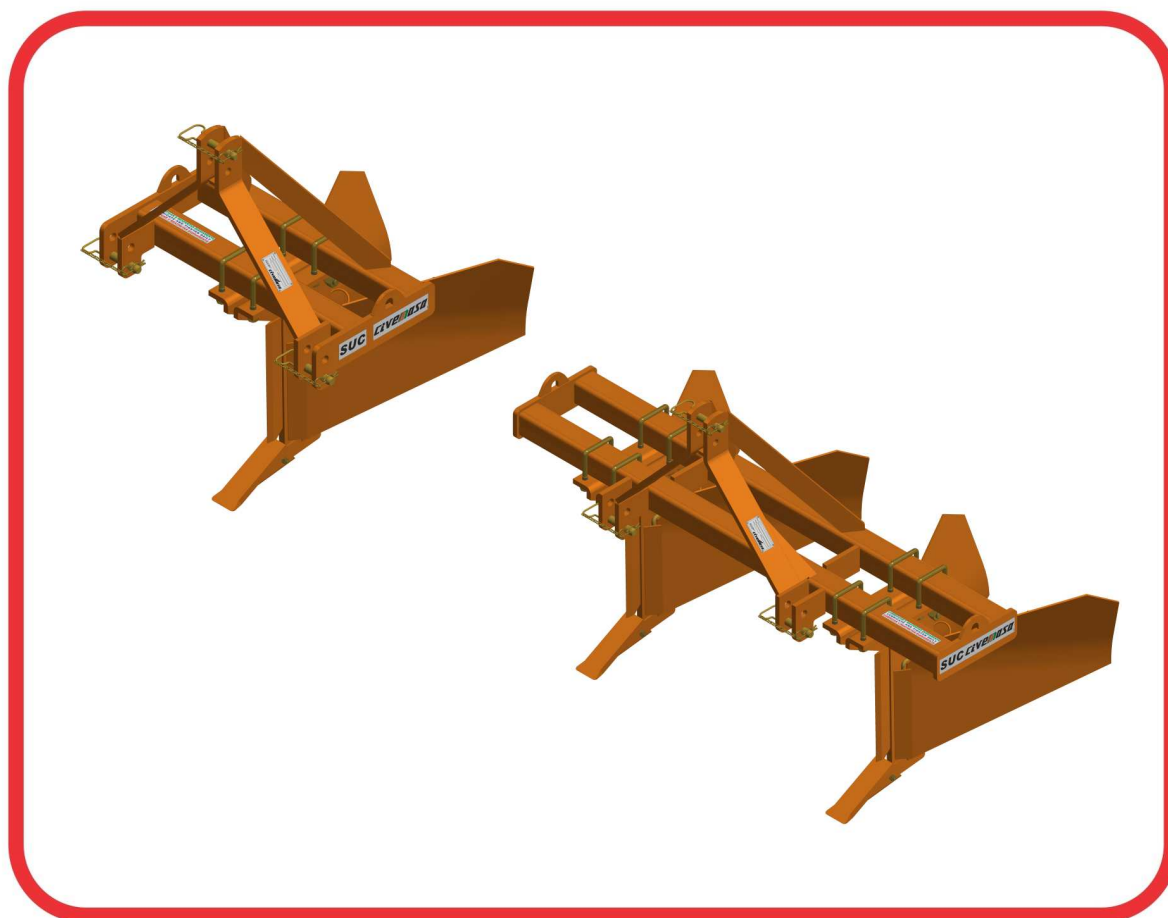


CATÁLOGO DE PIEZAS

SURCADORAS

SUC1 / SUC2

Código: 0501092538



Serie: S-1218

Rev.: 00

Fecha Rev.: JUNHO/2019

PIEZAS ORIGINALES
CIVEMASA

civemasa

PRODUCTOS

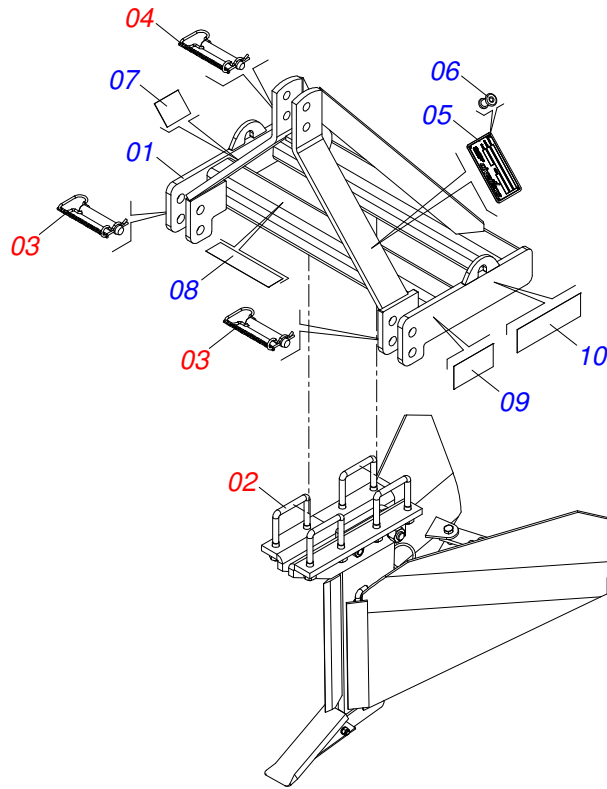
Código	Descripción	
0120960003	SUC 1	S-1218
0120960005	SUC 2	S-1218

ATENCIÓN: **IMPORTANTE**

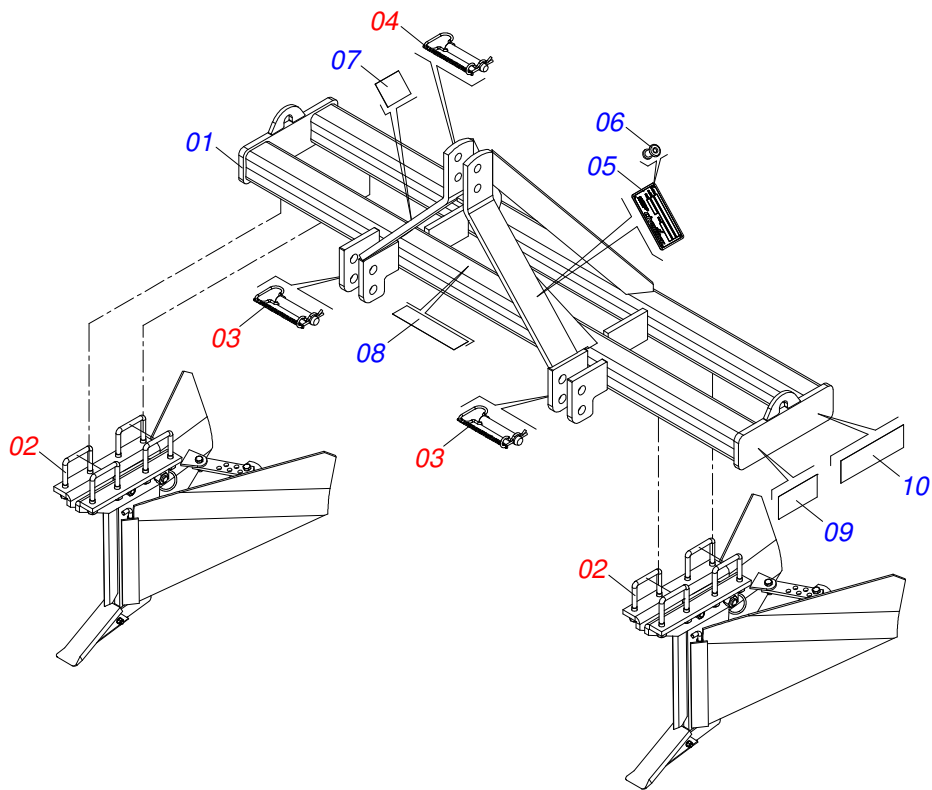
CIVEMASA SE RESERVA EL DERECHO DE PERFECCIONAR Y/O MODIFICAR LAS CARACTERÍSTICAS TÉCNICAS DE SUS PRODUCTOS, SIN LA OBLIGACIÓN DE PROCEDER CON LOS YA COMERCIALIZADOS Y SIN CONOCIMIENTO PREVIO DEL DISTRIBUIDOR AUTORIZADO O DEL CONSUMIDOR. LOS DIBUJOS SON SOLO ILUSTRATIVOS.

INDICE

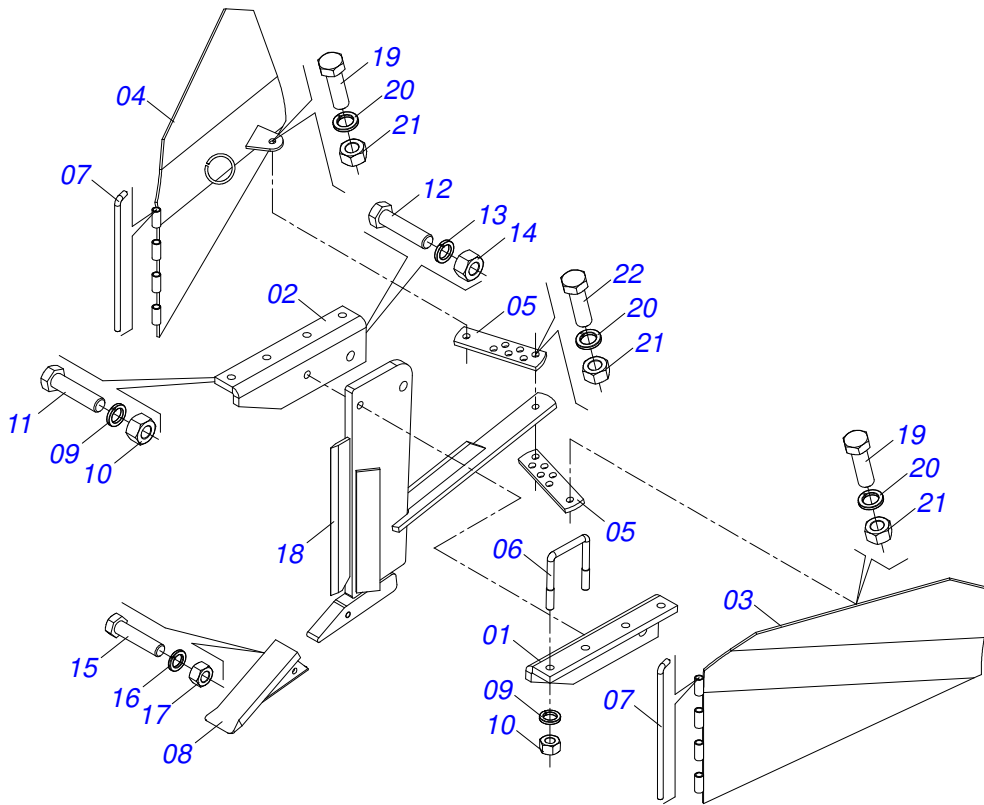
0521048849	CHASIS COMPLETO - SUC1	1
0521048847	CHASIS COMPLETO - SUC2	2
0501047816	BRAZO COMPLETO - SU	3
0521054328	EJE 27,80 X EC 130 COMPLETO	4
0521054135	EJE 25 X EC 130 COMPLETO	5
0909095334	CONJUNTO DE ADHESIVOS - SUC1/SUC2	6



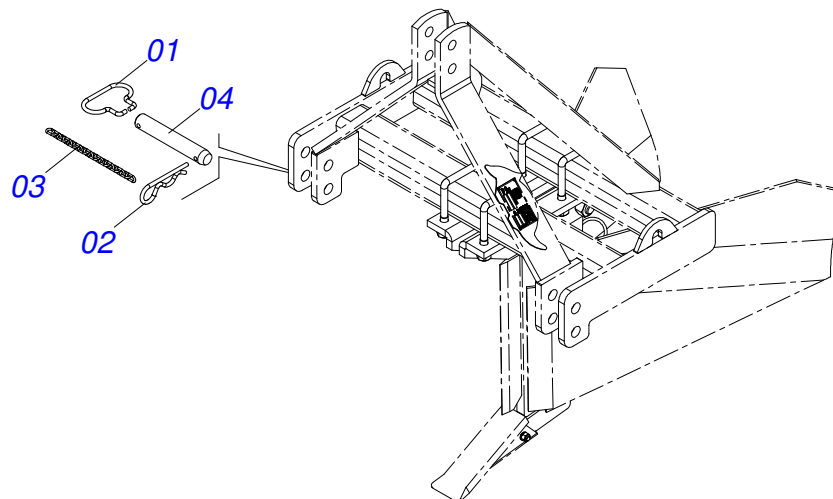
Artículo	Código	Descripción	Ver Pág.	QT
01	0521069487	CHASIS SUC 1/SULC 1		01
02	0501047816	BRAZO COMPLETO - SU	3	01
03	0521054328	EJE 27,80 X EC 130 COMPLETO	4	02
04	0521054135	EJE 25 X EC 130 COMPLETO	5	01
05	0503034004	IDENTIFICACIÓN DE ALUMINIO DE LA ETIQUETA		01
06	0503010001	REMACHE POP		04
07	0503033647	EMBLEMA APROBADO		01
08	0503031827	ETIQUETA ADHESIVA		01
09	0503033204	EMBLEMA SUC 1 1J61240		02
10	0503033243	EMBLEMA LOGO CIVEMASA 60 X 240		02



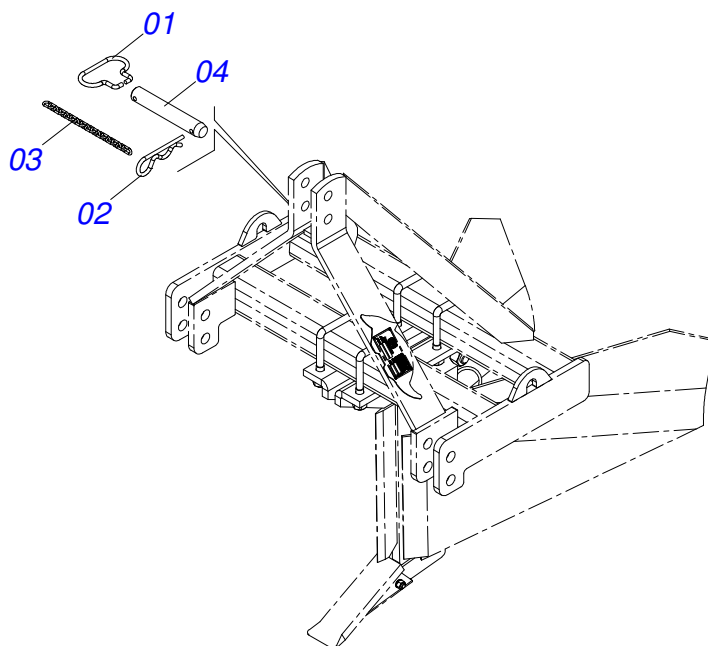
Artículo	Código	Descripción	Ver Pág.	QT
01	0521069489	CHASIS SUC 2/SULC 2		01
02	0501047816	BRAZO COMPLETO - SU	3	02
03	0521054328	EJE 27,80 X EC 130 COMPLETO	4	02
04	0521054135	EJE 25 X EC 130 COMPLETO	5	01
05	0503034004	IDENTIFICACIÓN DE ALUMINIO DE LA ETIQUETA		01
06	0503010001	REMACHE POP		04
07	0503033647	EMBLEMA APROBADO		01
08	0503031827	ETIQUETA ADHESIVA		01
09	0503033204	EMBLEMA SUC 1 1J61240		02
10	0503033243	EMBLEMA LOGO CIVEMASA 60 X 240		02



Artículo	Código	Descripción	Ver Pág.	QT
01	0581011075	SOPORTE IZQUIERDA		01
02	0581011074	SOPORTE DERECHO		01
03	0501061134	CHASIS IZQUIERDO		01
04	0501061136	CHASIS DERECHO		01
05	0551011198	BARRA REGULACION		02
06	0521010659	PERNO 3/4 UNC X 148 X 125		04
07	0501010733	VARON		02
08	0501061120	PUNTA SUBSOLADORA		01
09	0503010023	ARANDELA PRESION		09
10	0503010014	TUERCA 3/4" UNC		09
11	0501010195	TORNILLO 3/4 UNC X 3.1/2		01
12	0503011432	TORNILLO 1" UNC X 4"		01
13	0503010012	ARANDELA PRESION 1"		01
14	0501010059	TUERCA 1.5/8		01
15	0503010479	TORNILLO 1/2" UNC X 3"		01
16	0503010019	ARANDELA PRESION 1/2"		01
17	0503010060	TUERCA 1/2" UNC		01
18	0501061132	BARRA		01
19	0501010100	TORNILLO 5/8 UNC X 2 C S G.5		02
20	0503010027	ARANDELA PRESION		03
21	0503010013	TUERCA 5/8		03
22	0503010233	TORNILLO 5/8 UNC X 2.1/2		01



Artículo	Código	Descripción	Ver Pág.	QT
01	0503034755	PASADOR DE ENGANCHE		01
02	0503031035	PASADOR ABIERTO 6 X 88		01
03	0503034756	CADENA 3,00 X 16		01
04	0581018636	EJE 27,80 X 155 X EC 130 FR 7,14		01



Artículo	Código	Descripción	Ver Pág.	QT
01	0503034755	PASADOR DE ENGANCHE		01
02	0503031035	PASADOR ABIERTO 6 X 88		01
03	0503034756	CADENA 3,00 X 16		01
04	0581018637	EJE 25 X 155 X EC 130 FR 7,14		01



Artículo	Código	Descripción	Ver Pág.	QT
01	0503033647	EMBLEMA APROBADO		01
02	0503031827	ETIQUETA ADHESIVA		01
03	0503033204	EMBLEMA SUC 1 1J61240		02
04	0503033243	EMBLEMA LOGO CIVEMASA 60 X 240		02



email: civemasa@civemasa.com.br

www.civemasa.com.br

fono: +55 16.3382.8222

Fax: +55 16.3382.8355

MARCHESAN IMPLEMENTOS E MÁQUINAS AGRÍCOLAS "TATU" S.A.

Av. Marchesan, 1979 - Casilla de Correos, 131 - Cep 15994-900 - Matão - Sp - Brasil

CNPJ 52.311.289/0001-63 | Inst. Est.441.000.151.114

Publicaciones Técnicas: Desarrollo

ALESSANDRA PATRICIA KAWAHARA CARRILI

Publicaciones Técnicas: Revisión

ALESSANDRA PATRICIA KAWAHARA CARRILI

Contactos Catálogo:

E-mail = jgaspari@marchesan.com.br

**PIEZAS ORIGINALES
CIVEMASA**

