

# CATÁLOGO DE PEÇAS

## SULCADORES

### SATP - 3L/3H

Código: 0501092442



Série: S-0207

Rev.: 00

Data Rev.: FEVEREIRO/2019

PEÇAS ORIGINAIS  
CIVEMASA

**civemasa**

# PRODUTOS

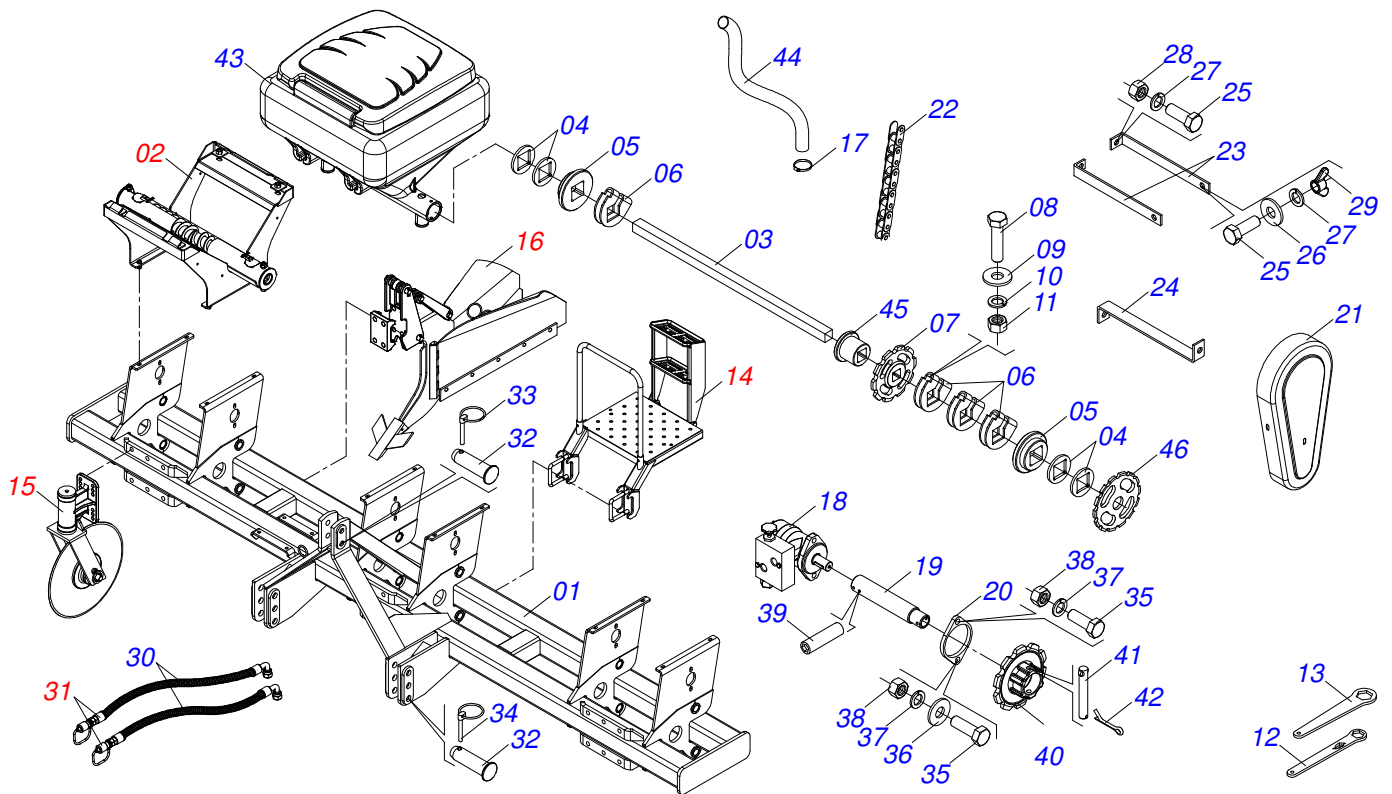
Código	Descrição
0120850042	SATP 3L 3H DC 61600422 S-0207

## **ATENÇÃO: IMPORTANTE**

A CIVEMASA RESERVA O DIREITO DE APERFEIÇOAR E/ OU ALTERAR AS CARACTERÍSTICAS TÉCNICAS DE SEUS PRODUTOS, SEM A OBRIGAÇÃO DE ASSIM PROCEDER COM OS JÁ COMERCIALIZADOS E SEM CONHECIMENTO PRÉVIO DA REVENDA OU DO CONSUMIDOR.

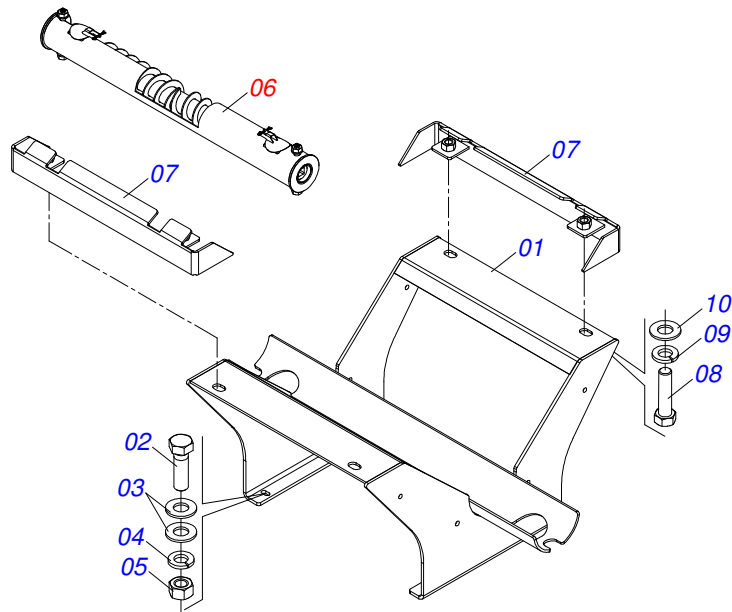
# INDICE

0909095137	CHASSI HIDRÁULICO COMPLETO	.....	1
0511045972	SUPORTE SILO COMPLETO	.....	2
0501057636	CONJUNTO PEÇAS SILO	.....	3
0501057649	PLATAFORMA COMPLETA	.....	4
0501057647	ESCADA COMPLETA	.....	5
0511044355	DISCO CORTE 24" COMPLETO	.....	6
0501057526	CAIXA DISCO CORTE SEMI MONTADO	.....	7
0511045142	BRAÇO SULCADOR COMPLETO	.....	8
0511045143	BRAÇO SULCADOR SEM DESARME	.....	9
0501053834	MACHO ENG RAP AGR 1/2 NPT C/TAMPA	.....	10

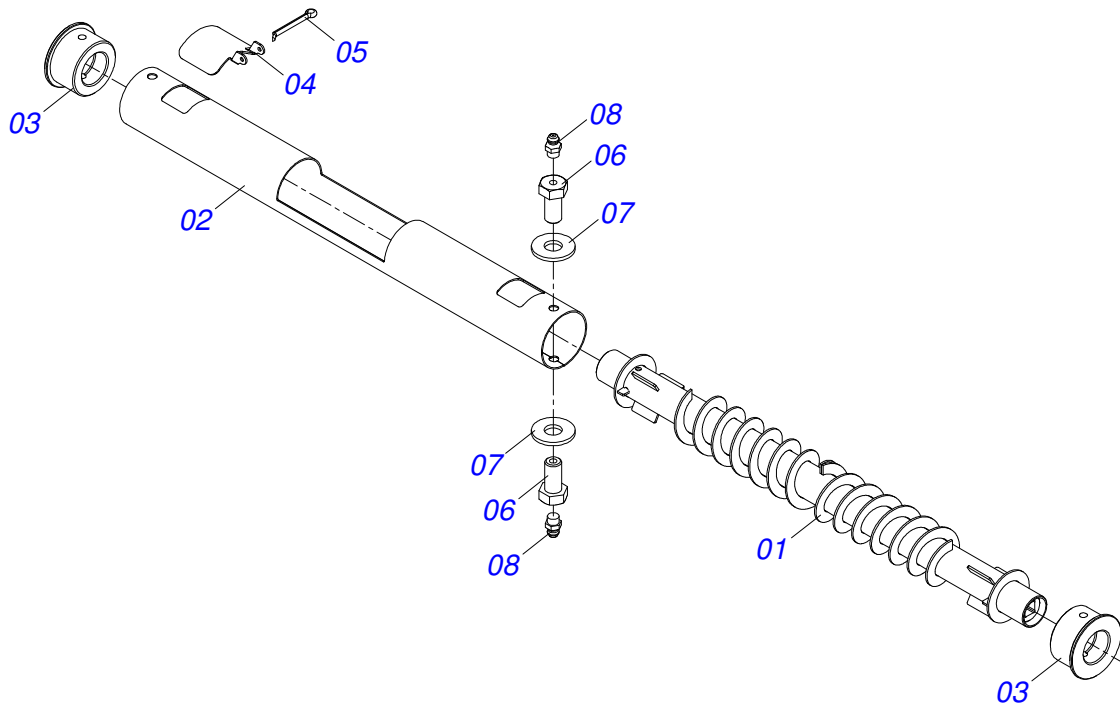


Item	Código	Descrição	QT
01	0511067375	CHASSI CATP 3L ESPAC 1400/1500	01
02	0511045972	SUPORE SILO COMPLETO	03
03	0501010780	EIXO Q 3/4 X 840 SAC/M	02
04	0521018630	ARRUELA LISA Q19,5 X35 X3,0 ULTR ZN	08
05	0503031527	MANCAL AGR FQ 19,40/19,60 X 13,50	04
06	0521010691	PRENDEDOR EIXO Q3/4 SDA2	04
07	0502011349	ENGR 18Z P 31,75 FQ 3/4 SDA	01
08	0503010373	PARAF 1/4 UNC X 2 C S G.2 ZN	04
09	0511017303	ARRUELA LISA 7X15X1,50 ZN 1K01248	04
10	0503010143	ARRUELA PRESSAO 1/4 ZN 1K01518	04
11	0503010144	PORCA S. 1/4 UNC G.5 ZN	04
12	0521012126	CHAVE CABO CH SEX 32,50 SACM2 2L DC	01
13	0521012199	CHAVE CABO CHATO 42 SACM2 2L	01
14	0501057649	PLATAFORMA COMPLETA	02
15	0511044355	DISCO CORTE 24" COMPLETO	03
16	0511045142	BRAÇO SULCADOR COMPLETO	03
17	0503011266	ABRAC 2.1/4 A 3 57-76 LARG. 9MM	06
18	0503012829	MOTOR HIDR ORB EIXO 1" CHAV C/VALV PN 151X0604 SCH	01
19	0551015677	EIXO MOTOR HIDR SACM/SA-T S-0207	01
20	0541019115	FLANGE MOTOR HIDR SACM	01
21	0503032927	CAPA CORRENTE PRETA CATP/SATP	01
22	0503014266	CORR 2050 X 31 ELOS + EM + REDUCAO	01
23	0551015602	SUPT SUP CAPA CORR SACM-T S-0207	02
24	0551015603	SUPT INF CAPA CORR SACM-T S-0207	01
25	0503011087	PARAF 3/8 UNC X 1 C S G.2 ZN	05
26	0501010984	ARRUELA LISA 10,50 X 27 X 3,00 ZN	03
27	0503010025	ARRUELA PRESSAO 3/8 ZN 1K01527	05
28	0503010026	PORCA S. 3/8 UNC G.5 ZN	02
29	0503010209	PORCA BORBOLETA 3/8 NC SA	03
30	0501080097	MANG 1/2 X 2500 TC-TM	02
31	0501053834	MACHO ENG RAP AGR 1/2 NPT C/TAMPA	02

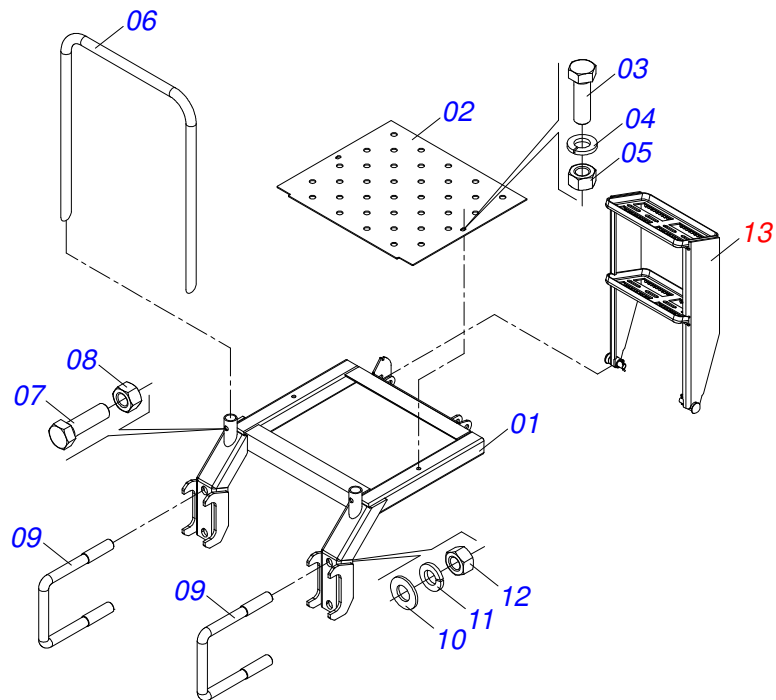
Item	Código	Descrição	QT
32	0521012533	EIXO JUNCAO 25 X 140 FURO 125 ZN GA 10A20	01
33	0503030085	PINO TRAVA 5,7 X 40	03
34	0521012124	EIXO JUNCAO 27,80 X 140 SACM2	02
35	0503011172	PARAF 1/2 UNC X 2.1/2 C S G.5 ZN	02
36	0511017302	ARRUELA LISA 13,50 X 32,50 X 3,0 ZN	01
37	0503010019	ARRUELA PRESSAO 1/2 ZN 1K01556	02
38	0503010060	PORCA S. 1/2 UNC G.5 ZN	02
39	0503011807	PARAF M 8 X 1,25X10 S C S I G.12.9	02
40	0502011317	ENGR 10Z P 31,75 FR1.3/8 PST2	01
41	0521010530	EIXO JUNCAO 6,80 X 60 PST2 ZN	01
42	0503010140	CONTRAPINO 1/8 X 3/4	01
43	0503061670	CX ADB AMARELA C/TAMPA LARANJ S0207	03
44	0501082219	MANG 2.1/2 X 1430 AB - AB	06
45	0503030275	MANCAL AGR F Q 19,40/19,60 X 37	01
46	0502011318	ENGR 10Z P 31,75 FQ 3/4 SDA	01



Item	Código	Descrição	QT
01	0511068657	SUPT SILO SACM-T S-0207	01
02	0503010849	PARAF 3/8 UNC X 1.1/2 C S G.5 ZN	04
03	0501010984	ARRUELA LISA 10,50 X 27 X 3,00 ZN	08
04	0503010025	ARRUELA PRESSAO 3/8 ZN 1K01527	04
05	0503010026	PORCA S. 3/8 UNC G.5 ZN	04
06	0501057636	CONJUNTO PEÇAS SILO	01
07	0511068656	TRAVA SILO SACM-T S-0207	02
08	0503010233	PARAF 5/8 UNC X 2.1/2 C S G.5 ZN	04
09	0503010027	ARRUELA PRESSAO 5/8 ZN 1K01574	04
10	0501012140	ARRUELA LISA 16,50 X 40 X 4,00 ZN	04

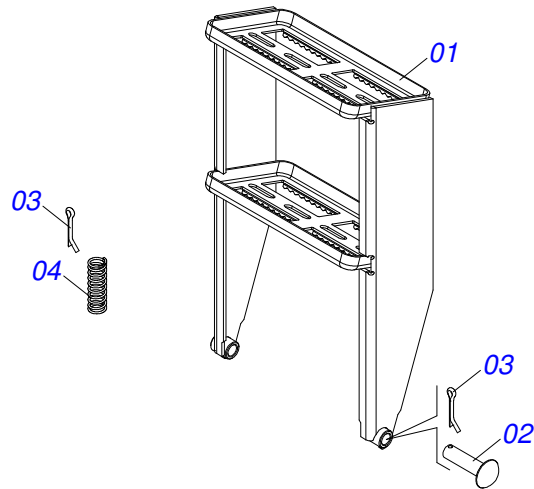


Item	Código	Descrição	QT
01	0511068620	CONDUTOR ADB SACM-T 1G138561	01
02	0551015492	TUBO REVEST SACM-T	01
03	0551015225	MANCAL CONDUTOR ADB SACM-T	02
04	0581019213	TAMPA DISTRIBUIDOR ADUBO SATP	02
05	0503010362	CONTRAPINO 1/8 X 1.1/4 SA	02
06	0541014215	PARAF MANCAL CACQ 29004 4951724 ZN	04
07	0511017302	ARRUELA LISA 13,50 X 32,50 X 3,0 ZN	04
08	0503010691	GRAXEIRA 1/4 NF	04

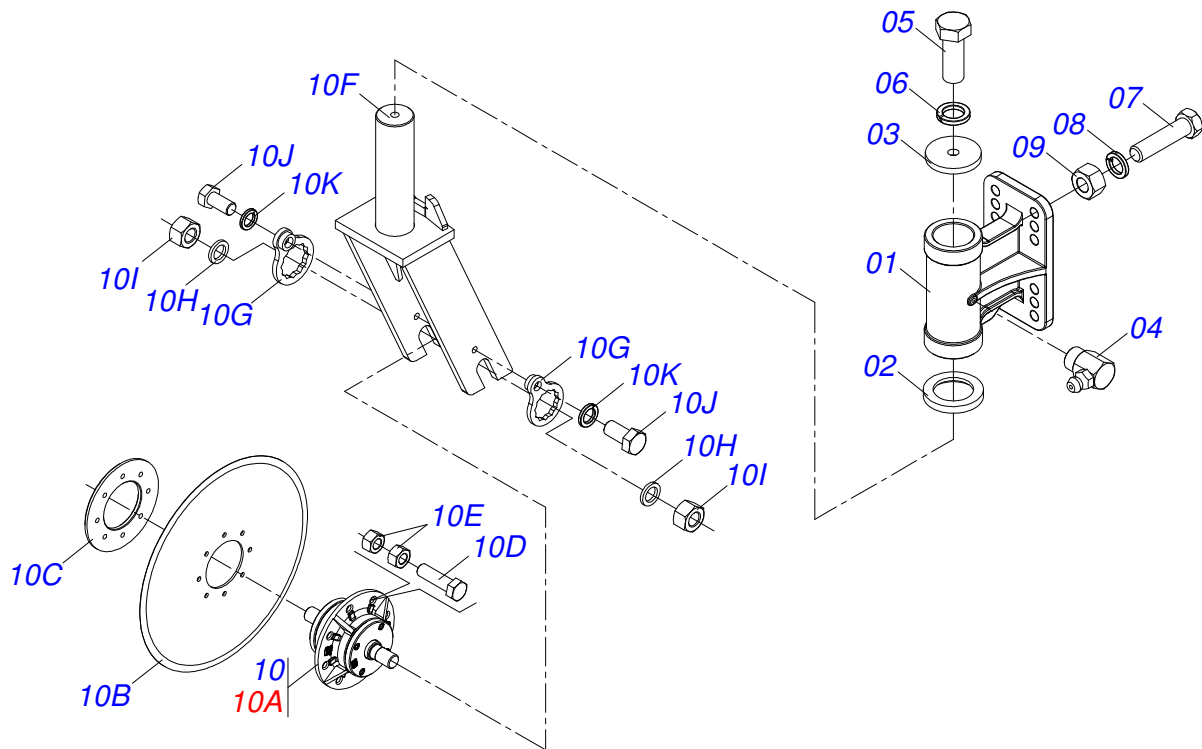


Item	Código	Descrição	QT
01	0511068710	PLATAFORMA SACM/SA-T S-0207	01
02	0541018908	CORPO PLATAFORMA 520 CTP	01
03	0503011268	PARAF 3/8 UNC X 2.1/2 C S G.5 ZN	02
04	0503010025	ARRUELA PRESSAO 3/8 ZN 1K01527	02
05	0503010026	PORCA S. 3/8 UNC G.5 ZN	02
06	0551015666	CORPO CORRIMAO SACM-T	01
07	0503011267	PARAF 5/8 UNC X 1.1/2 C S G.5 ZN	02
08	0503010013	PORCA S. 5/8 UNC G.5 ZN	02
09	0521014574	PREND 3/4 UNC X 160 X 130 AST/M ZN	02
10	0501010322	ARRUELA LISA 20,50 X 46 X 4,00 ZN	04
11	0503010023	ARRUELA PRESSAO 3/4 ZN 1K01584	04
12	0503010014	PORCA S. 3/4 UNC (PESADA) G.5 ZN	04
13	0501057647	ESCALADA COMPLETA	01

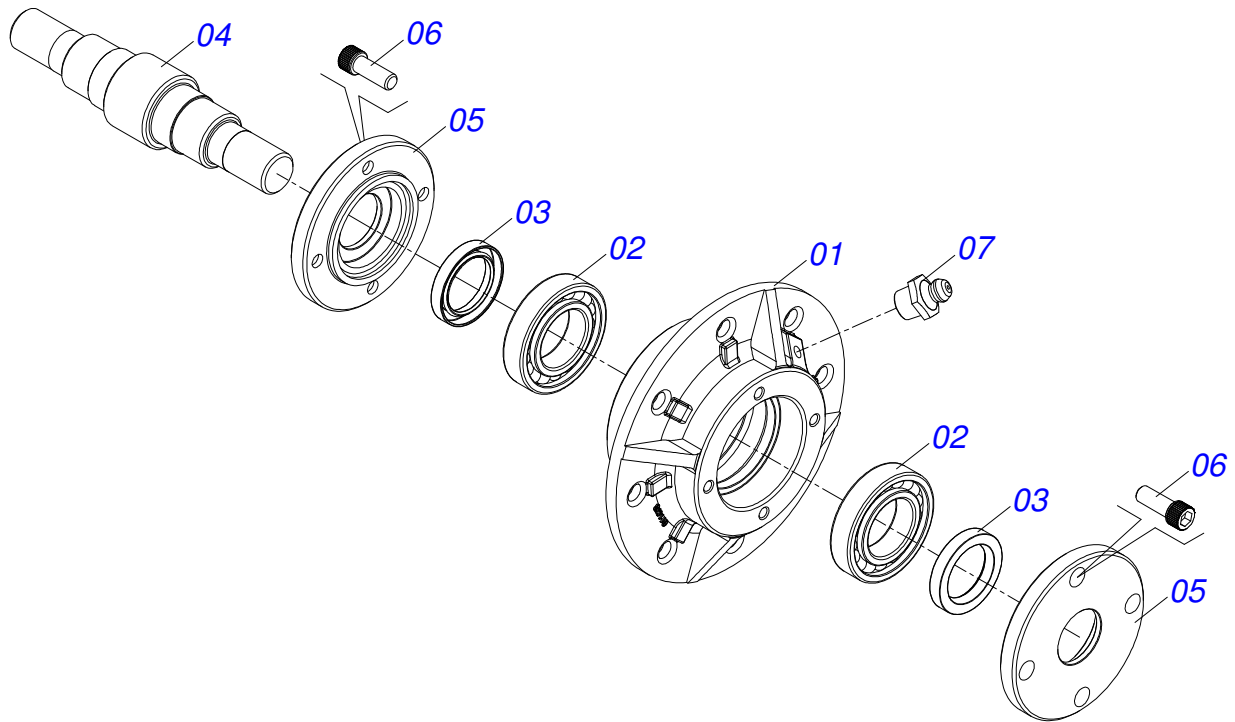




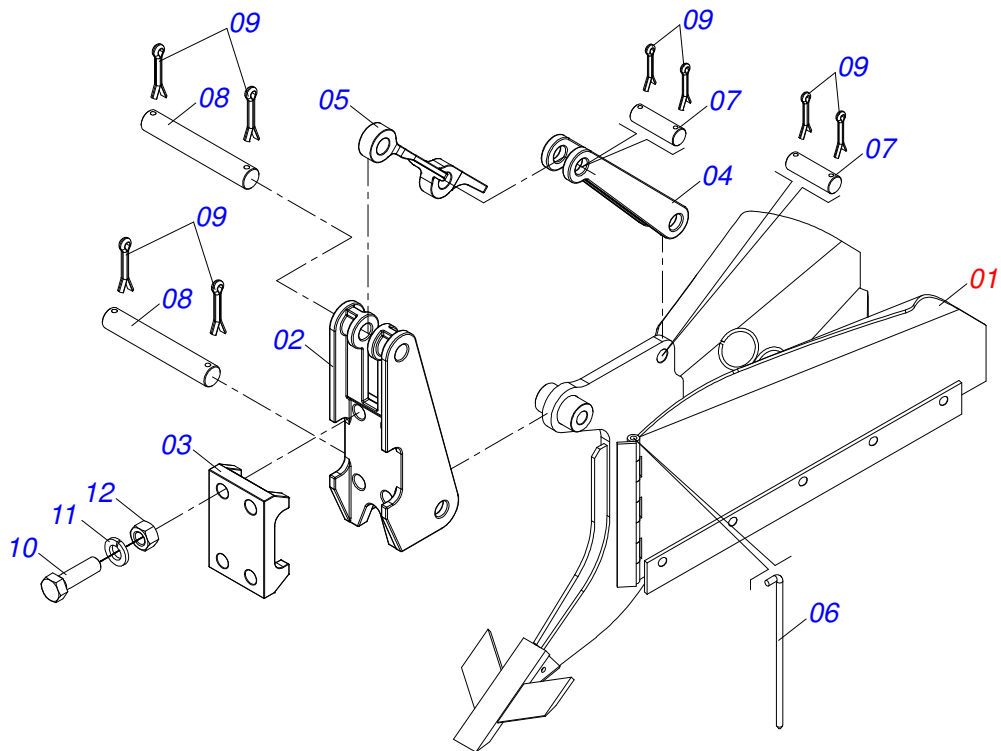
Item	Código	Descrição	QT
01	0501069281	ESCADA DIR PST2 S-0498	01
02	0521010542	EIXO JUNCAO 14,29 X 54 C A PST2 ZN	02
03	0503010257	CONTRAPINO 1/8 X 1 SA 1G13310	03
04	0503030190	MOLA COMPR 12,8 X 40 X 1,40	01



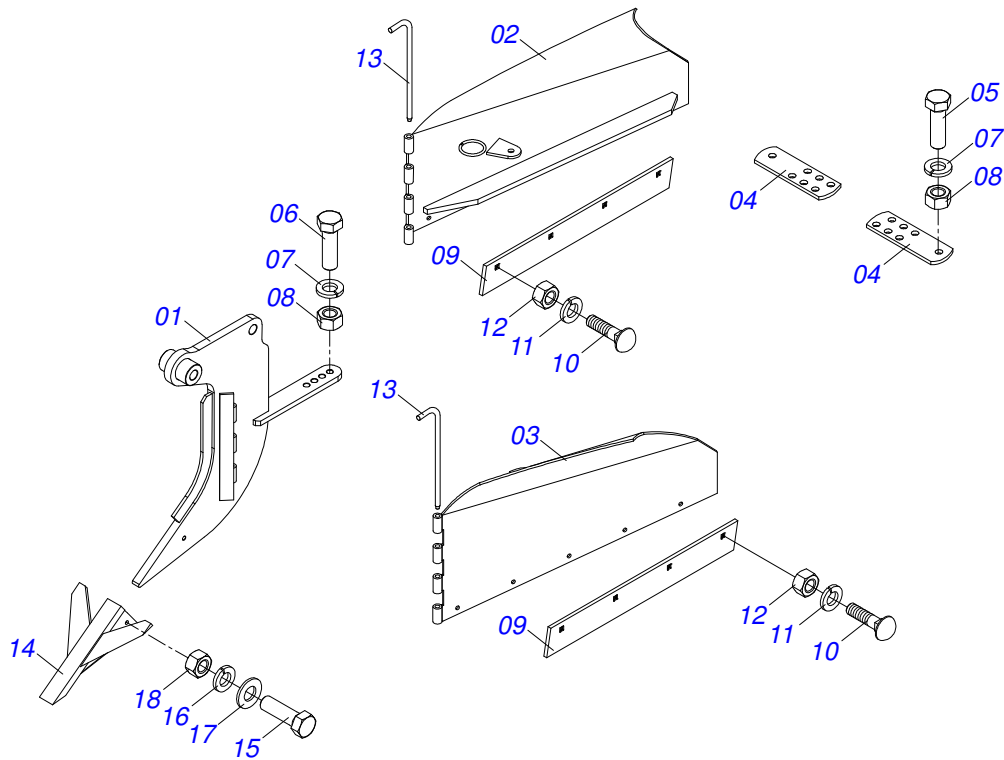
Item	Código	Descrição	QT
01	0502012370	SUPORE DISCO CORTE CTP 2L	01
02	0541018869	ARRUELA LISA 74,10/74,20 X 110 X 15	01
03	0541018868	ARRUELA LISA 20,64 X 102 X 12,50	01
04	0503010004	GRAXEIRA 1890 3/8 (1/8 BSP)	01
05	0501010098	PARAF 3/4 UNC X 2 C S G.5 ZN	01
06	0503010023	ARRUELA PRESSAO 3/4 ZN 1K01584	01
07	0501010500	PARAF 3/4 UNC X 3 C S G.5 ZN	04
08	0503010023	ARRUELA PRESSAO 3/4 ZN 1K01584	04
09	0503010014	PORCA S. 3/4 UNC (PESADA) G.5 ZN	04
10	0501056943	DISCO CORTE 24" SEMI MONT SA/SACM	01
10A	0501057526	CAIXA DISCO CORTE SEMI MONTADO	01
10B	0603030044	DPL24X6 AFDFR135+8FR D470 TATU	01
10C	0521011824	FLANGE ENC DISCO CORTE SACM2 2L DC	01
10D	0503011172	PARAF 1/2 UNC X 2.1/2 C S G.5 ZN	08
10E	0503010060	PORCA S. 1/2 UNC G.5 ZN	16
10F	0511067105	GARFO DISCO CORTE CTP	01
10G	0501069637	TRAVA PORCA EIXO DC SACM2 2L/3L DC	02
10H	0521012664	ARRUELA LISA 32X48X6,3 SACM2L/3L DC	02
10I	0501010087	PORCA 1.1/4 UNC SEXT 2 ZN	02
10J	0503010962	PARAF 5/8 UNC X 1.1/4 C S G.5 ZN	02
10K	0503010027	ARRUELA PRESSAO 5/8 ZN 1K01574	02



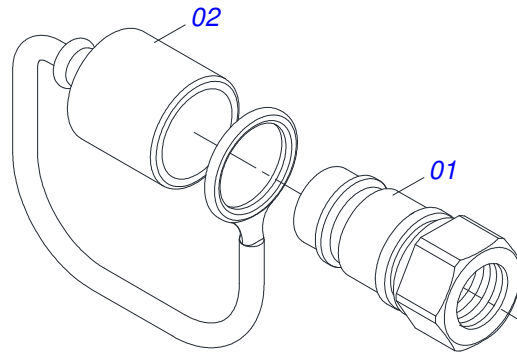
Item	Código	Descrição	QT
01	0502011478	CX DISCO CORTE AST/MATIC 550	01
02	0503011291	ROL 6209	02
03	0503012106	RET 00521-BR	02
04	0521012661	EIXO CUBO DISCO CORTE SACM2 2L/3LDC	01
05	0502011477	TAMPA CX DISCO CORTE AST/MATIC 550	02
06	0503010134	PARAF 3/8 UNC X 1 C C SI 12.9	08
07	0503010002	GRAXEIRA 1800	01



Item	Código	Descrição	QT
01	0511045143	BRAÇO SULCADOR SEM DESARME	01
02	0502011165	FIXD TRAS AST/MATIC	01
03	0502011166	FIXD DIANT AST/MATIC	01
04	0502011164	ENCOSTO MOLA AARP	01
05	0521011631	DES SIST HASTE MOLA PLANA AST/MATIC	01
06	0521012821	EIXO ARTIC ASAS BRACO SULC SACM2 ZN	02
07	0511015689	EIXO JUNCAO 28,50 X 90 AST/MATIC ZN	02
08	0511015688	EIX JUNCAO 28,50X180 AST/MATIC 5 ZN	02
09	0503010571	CONTRAPINO 1/4 X 1.1/2	08
10	0511019527	PARAF 1 UNF X 8 C S G.7 ZN	04
11	0503011438	ARRUELA PRESSAO 1 SA	04
12	0503010340	PORCA S. 1 UNS 14 FPP (PESADA) G.8 ZN	04



Item	Código	Descrição	QT
01	0501069713	BRACO SULC SACM2	01
02	0511067531	CONJ ASA DIR SATP 251100 31600716	01
03	0511067530	CONJ ASA ESQ SATP 251200 31600761	01
04	0551011638	BARRA REGULAGEM SACM	02
05	0501010100	PARAF 5/8 UNC X 2 C S G.5 ZN	02
06	0503010233	PARAF 5/8 UNC X 2.1/2 C S G.5 ZN	01
07	0503010027	ARRUELA PRESSAO 5/8 ZN 1K01574	03
08	0503010013	PORCA S. 5/8 UNC G.5 ZN	03
09	0551013447	RASPADOR SACM	02
10	0503012956	PARAF 1/2 BSW X 1.1/2 CEPQ G.5 ZN	10
11	0503010019	ARRUELA PRESSAO 1/2 ZN 1K01556	10
12	0503012682	PORCA SEXT BSW 1/2 LEVE 1K02172 ZN	10
13	0521012821	EIXO ARTIC ASAS BRACO SULC SACM2 ZN	02
14	0511067839	PONTA SULC.ALADA UNIVERSAL 1G139691	01
15	0503011236	PARAF 3/8 UNC X 2 C S G.7 ZN	01
16	0501010984	ARRUELA LISA 10,50 X 27 X 3,00 ZN	01
17	0503010025	ARRUELA PRESSAO 3/8 ZN 1K01527	01
18	0503010026	PORCA S. 3/8 UNC G.5 ZN	01



Item	Código	Descrição	QT
01	0503011627	MACHO ENG RAP AGR 1/2 NPT	01
02	0503011882	TAMPA PLASTICA P/ ENG RAP MACHO	01





email: [civemasa@civemasa.com.br](mailto:civemasa@civemasa.com.br)

[www.civemasa.com.br](http://www.civemasa.com.br)

Fone: +55 16.3382.8222

Fax: +55 16.3382.8355

## MARCHESAN IMPLEMENTOS E MÁQUINAS AGRÍCOLAS "TATU" S.A.

Av. Marchesan, 1979 - Caixa Postal, 131 - Cep 15994-900 - Matão - Sp - Brasil

CNPJ 52.311.289/0001-63 | Inst. Est.441.000.151.114

**Publicações Técnicas: Elaboração**

ALESSANDRA PATRICIA KAWAHARA CARRILI

**Publicações Técnicas: Revisão**

ALESSANDRA PATRICIA KAWAHARA CARRILI

*Contatos Catálogo:*

*E-mail = [jgaspari@marchesan.com.br](mailto:jgaspari@marchesan.com.br)*

**PEÇAS ORIGINAIS  
CIVEMASA**

