

CATÁLOGO DE PIEZAS

SURCADORAS

SATP - 3L/3H

Código: 0501092442



Serie: S-0207

Rev.: 00

Fecha Rev.: FEVEREIRO/2019

PIEZAS ORIGINALES
CIVEMASA

cívemasa

PRODUCTOS

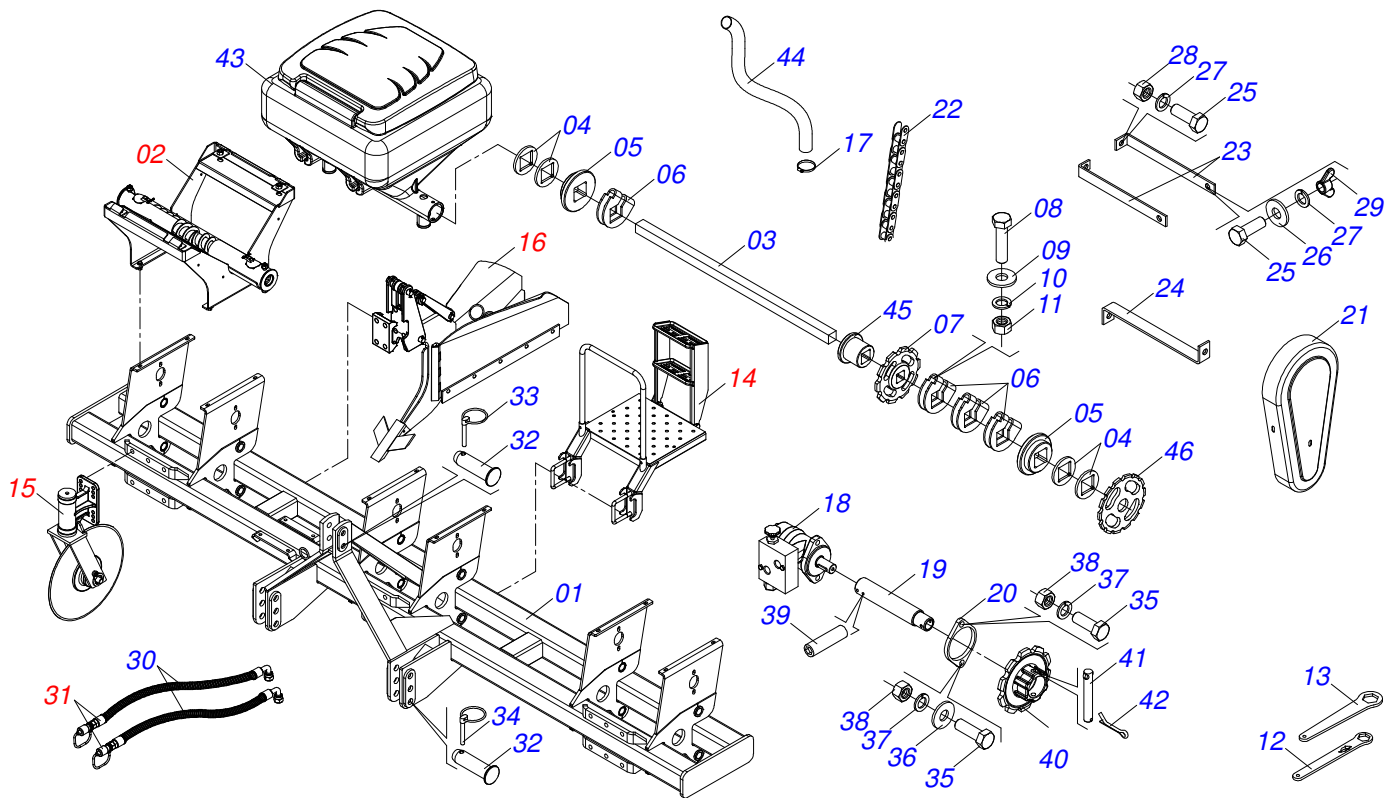
Código	Descripción
0120850042	SATP 3L 3H DC 61600422 S-0207

ATENCIÓN: **IMPORTANTE**

CIVEMASA SE RESERVA EL DERECHO DE PERFECCIONAR Y/O MODIFICAR LAS CARACTERÍSTICAS TÉCNICAS DE SUS PRODUCTOS, SIN LA OBLIGACIÓN DE PROCEDER CON LOS YA COMERCIALIZADOS Y SIN CONOCIMIENTO PREVIO DEL DISTRIBUIDOR AUTORIZADO O DEL CONSUMIDOR. LOS DIBUJOS SON SOLO ILUSTRATIVOS.

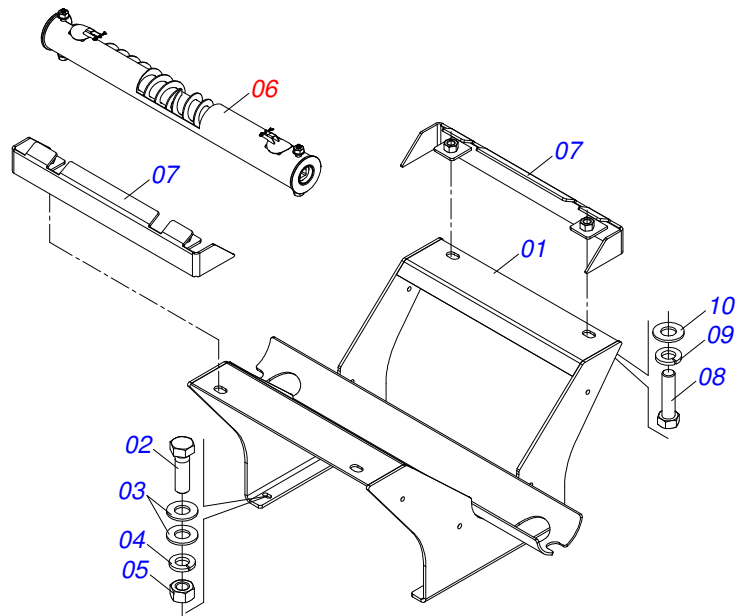
INDICE

0909095137	CHASIS HIDRAULICO COMPLETO	1
0511045972	SOPORTE SILO COMPLETO	2
0501057636	CONJUNTO PIEZAS SILO	3
0501057649	PLATAFORMA COMPLETA	4
0501057647	ESCALERA COMPLETO	5
0511044355	DISCO CORTE 24" COMPLETO	6
0501057526	CAJA DISCO CORTE	7
0511045142	BRAZO SURCADOR COMPLETO	8
0511045143	BRAZO SURCADOR	9
0501053834	ACOPLAMIENTO RAPIDO MACHO AGRICOLA CON TAPA - 1/2 NPT	10

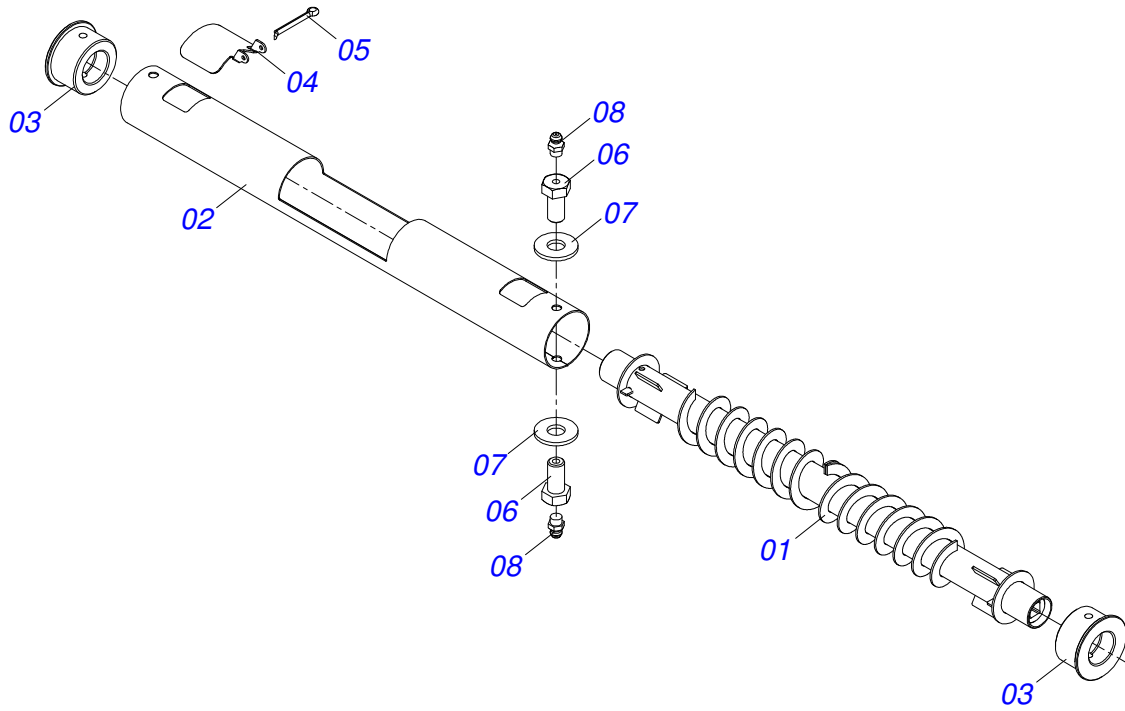


Artículo	Código	Descripción	QT
01	0511067375	CHASIS	01
02	0511045972	SOPORTE SILO COMPLETO	03
03	0501010780	EJE Q 3/4 X 840 SAC/M	02
04	0521018630	ARANDELA 35 X CUAD 19,5	08
05	0503031527	CHUMACERA AGRICOLA	04
06	0521010691	PERNO EIXO	04
07	0502011349	ENGRANAJE 18Z P 31,75 AC 3/4"	01
08	0503010373	TORNILLO 1/4" UNC X 2"	04
09	0511017303	ARANDELA PLANA	04
10	0503010143	ARANDELA PRESION	04
11	0503010144	TUERCA 1/4" UNC	04
12	0521012126	CLAVE CABO PLANO HEX 32.50	01
13	0521012199	CLAVE 42 CABO PLANO	01
14	0501057649	PLATAFORMA COMPLETA	02
15	0511044355	DISCO CORTE 24" COMPLETO	03
16	0511045142	BRAZO SURCADOR COMPLETO	03
17	0503011266	ABRAZADERA 2.1/4" A 3"	06
18	0503012829	MOTOR HIDRAULICO VALVULA COMPL	01
19	0551015677	EJE MOTOR HIDR	01
20	0541019115	BRIDA MOTOR HYDRAULICO	01
21	0503032927	CAPA CADENA	01
22	0503014266	CADENA 2050 X 31 ESLABON + ENMIENDA + REDUCCIÓN	01
23	0551015602	SOPORTE SUPERIOR CAPA CADENA	02
24	0551015603	SOPORTE INFERIOR CAPA CADENA	01
25	0503011087	TORNILLO 3/8 UNC X 1	05
26	0501010984	ARANDELA PLANA	03
27	0503010025	ARANDELA PRESION 3/8	05
28	0503010026	TUERCA 3/8	02
29	0503010209	TUERCA MARIPOSA 3/8" UNC	03
30	0501080097	MANGUERA 1/2 X 2500 TC-TM	02

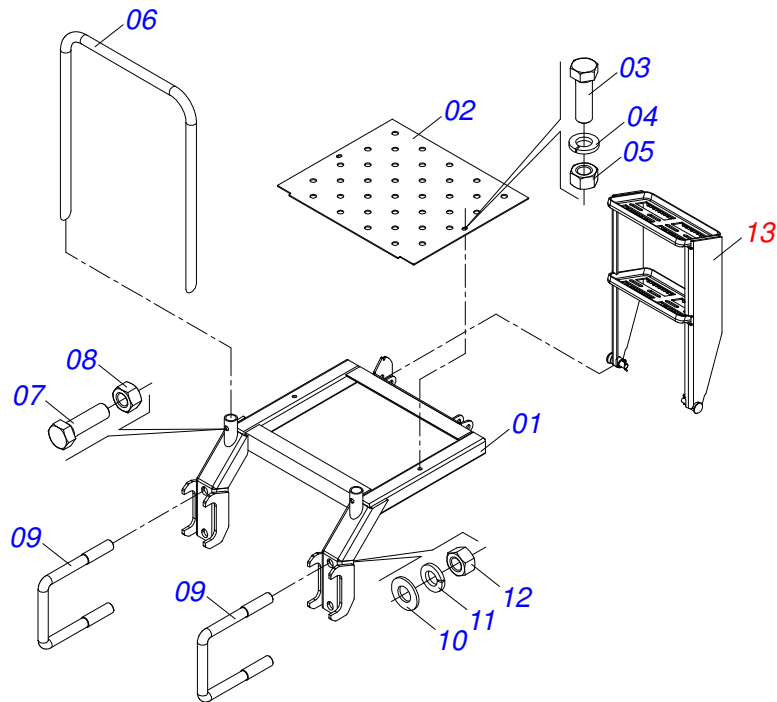
Artículo	Código	Descripción	QT
31	0501053834	ACOPLAMIENTO RAPIDO MACHO AGRICOLA CON TAPA - 1/2 NPT	02
32	0521012533	EJE UNION	01
33	0503030085	CLAVIJA TRABA	03
34	0521012124	EJE UNION	02
35	0503011172	TORNILLO 1/2" UNC X 2.1/2"	02
36	0511017302	ARANDELA PLANA 13.5 X 32.5 X 3.00	01
37	0503010019	ARANDELA PRESION 1/2"	02
38	0503010060	TUERCA 1/2" UNC	02
39	0503011807	TORNILLO M8 X 1,25 X 10"	02
40	0502011317	ENGRANAJE 10Z P 31,75 AR1.3/8	01
41	0521010530	EJE UNION	01
42	0503010140	PASADOR ABIERTO 1/8" X 3/4"	01
43	0503061670	CAJA ABONO AMARILLO TAPA NARAMJA	03
44	0501082219	MANGUERA 2.1/2 X 1430	06
45	0503030275	CHUMACERA AGRICOLA	01
46	0502011318	ENGRANAJE 10Z	01



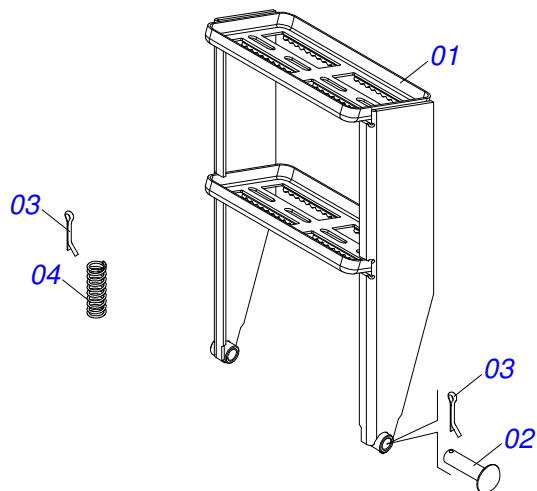
Artículo	Código	Descripción	QT
01	0511068657	SOPORTE SILO	01
02	0503010849	TORNILLO 3/8 UNC X 1.1/2	04
03	0501010984	ARANDELA PLANA	08
04	0503010025	ARANDELA PRESION 3/8	04
05	0503010026	TUERCA 3/8	04
06	0501057636	CONJUNTO PIEZAS SILO	01
07	0511068656	TRABA SILO ABONO	02
08	0503010233	TORNILLO 5/8 UNC X 2.1/2	04
09	0503010027	ARANDELA PRESION	04
10	0501012140	ARANDELA PLANA	04



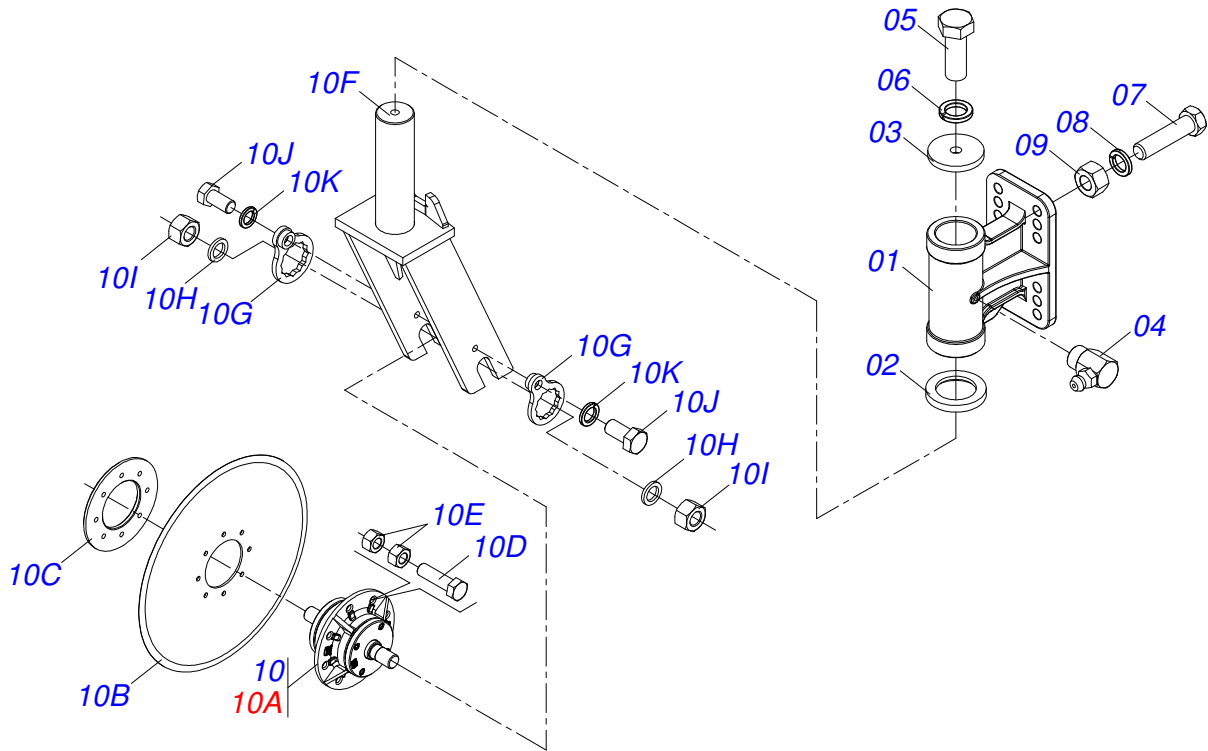
Artículo	Código	Descripción	QT
01	0511068620	CONDUCTOR ABONO	01
02	0551015492	TUBO RECUBIERTO	01
03	0551015225	CHUMACERA CONDUCTOR ABONO	02
04	0581019213	TAPA DISTRIBUIDOR FERTILIZANTE	02
05	0503010362	PASADOR ABIERTO 1/8 X 1.1/4	02
06	0541014215	TORNILLO CHUMACERA	04
07	0511017302	ARANDELA PLANA 13.5 X 32.5 X 3.00	04
08	0503010691	GRASERA 1/4" NF	04



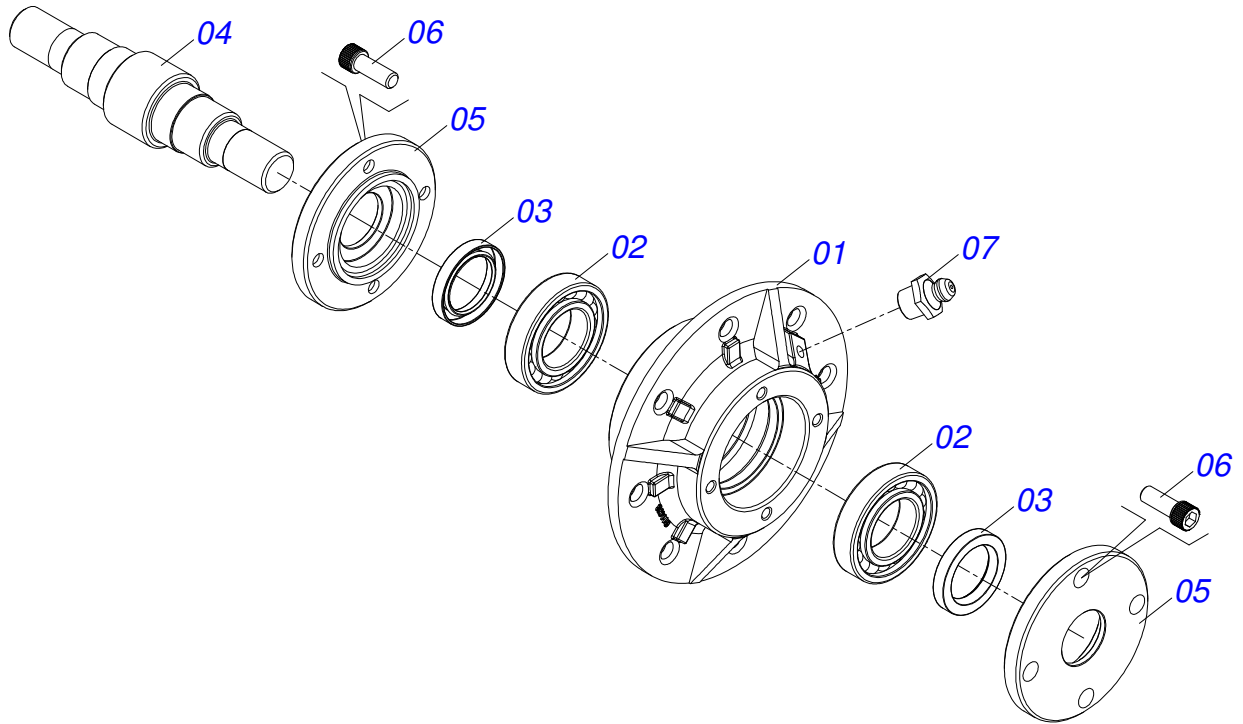
Artículo	Código	Descripción	QT
01	0511068710	PLATAFORMA SACM/SA-T S-0207	01
02	0541018908	CUERPO PLATAFORMA	01
03	0503011268	TORNILLO 3/8 UNC X 2.1/2	02
04	0503010025	ARANDELA PRESION 3/8	02
05	0503010026	TUERCA 3/8	02
06	0551015666	CUERPO PASAMANOS	01
07	0503011267	TORNILLO 5/8 UNC X 1.1/2	02
08	0503010013	TUERCA 5/8	02
09	0521014574	PERNO 3/4	02
10	0501010322	ARANDELA PLANA 20.50 X 46 X 4.75	04
11	0503010023	ARANDELA PRESION	04
12	0503010014	TUERCA 3/4" UNC	04
13	0501057647	ESCALERA COMPLETO	01



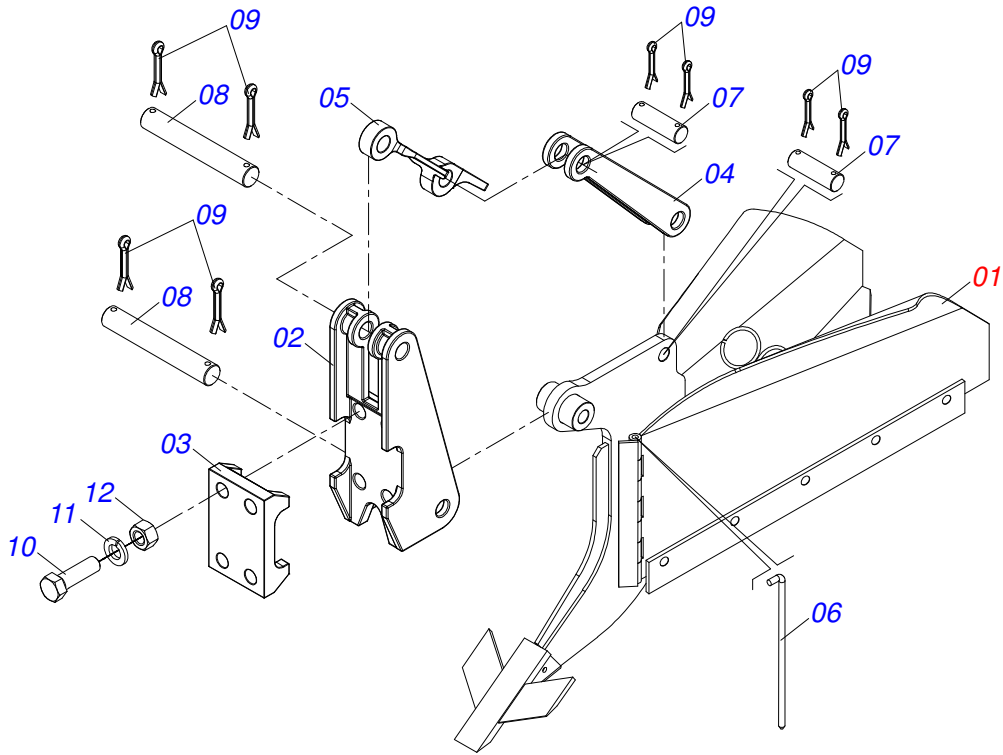
Artículo	Código	Descripción	QT
01	0501069281	ESCALERA DERECHA	01
02	0521010542	EJE UNION	02
03	0503010257	PASADOR ABIERTO 1/8" X 1"	03
04	0503030190	RESORTE COMPRESION 12,8 X 40 X 1,40	01



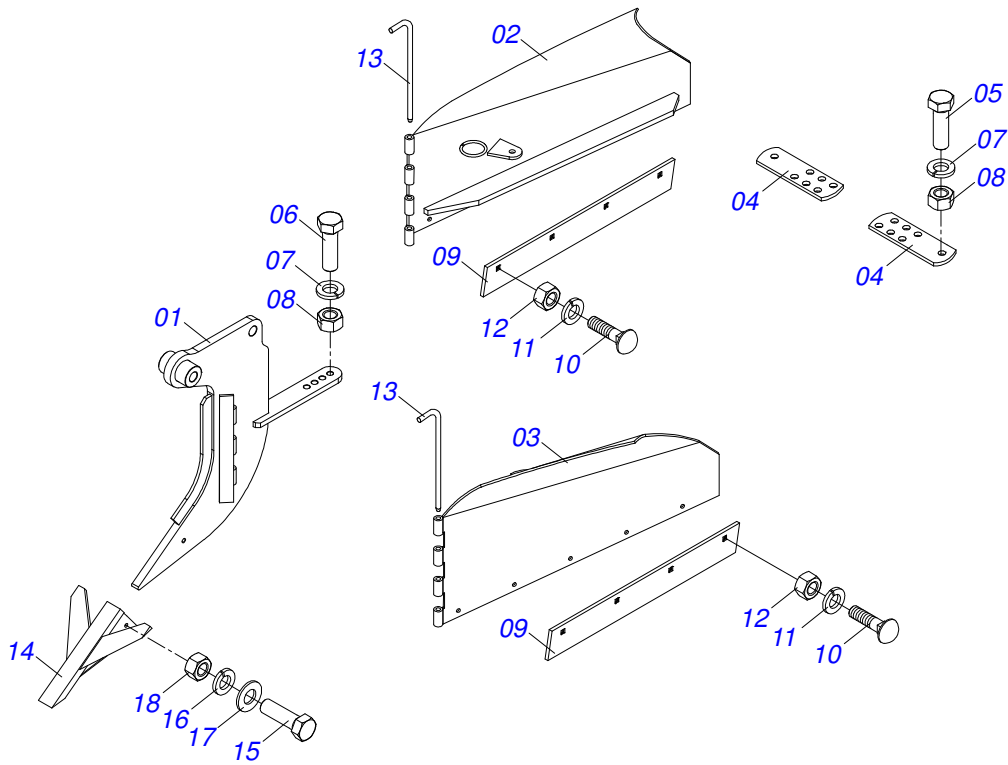
Artículo	Código	Descripción	QT
01	0502012370	SOPORTE DISCO CORTE	01
02	0541018869	ARANDELA PLANA	01
03	0541018868	ARANDELA PLANA	01
04	0503010004	GRASERA 1890 3/8"	01
05	0501010098	TORNILLO 3/4 UNC X 2	01
06	0503010023	ARANDELA PRESION	01
07	0501010500	TORNILLO 3/4"UNC X3"	04
08	0503010023	ARANDELA PRESION	04
09	0503010014	TUERCA 3/4" UNC	04
10	0501056943	DISCO CORTE 24"	01
10A	0501057526	CAJA DISCO CORTE	01
10B	0603030044	DISCO LISO 24" X 6	01
10C	0521011824	BRIDA APOYO DISCO CORTE	01
10D	0503011172	TORNILLO 1/2" UNC X 2.1/2"	08
10E	0503010060	TUERCA 1/2" UNC	16
10F	0511067105	HORQUILLA DISCO CORTE	01
10G	0501069637	TRABA TUERCA EJE	02
10H	0521012664	ARANDELA PLANA	02
10I	0501010087	TUERCA 1.1/4"	02
10J	0503010962	TORNILLO 5/8" UNC X 1.1/4"	02
10K	0503010027	ARANDELA PRESION	02



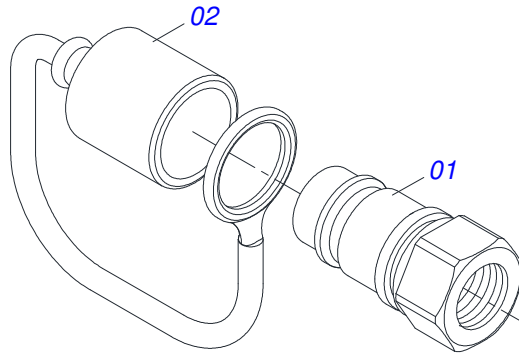
Artículo	Código	Descripción	QT
01	0502011478	CAJA DISCO CORTE	01
02	0503011291	RODAMIENTO 6209	02
03	0503012106	RETENES 00521-BR	02
04	0521012661	EJE CUBO DISCO CORTE	01
05	0502011477	TAPA CAJA DISCO CORTE	02
06	0503010134	TORNILLO 3/8" UNC X 1"	08
07	0503010002	GRASERA 1800	01



Artículo	Código	Descripción	QT
01	0511045143	BRAZO SURCADOR	01
02	0502011165	FIJADOR TRASERO	01
03	0502011166	FIJADOR DELANTERO	01
04	0502011164	APOYO RESORTE	01
05	0521011631	DESARME AUTOMATICO	01
06	0521012821	EJE ARTICULACION	02
07	0511015689	EJE UNION 28,58 X 90	02
08	0511015688	EJE UNION 28,58 X 180	02
09	0503010571	PASADOR ABIERTO 1/4" X 1.1/2"	08
10	0511019527	TORNILLO 1 UN X 8	04
11	0503011438	ARANDELA PRESION	04
12	0503010340	TUERCA 1	04



Artículo	Código	Descripción	QT
01	0501069713	BRAZO SURCADOR	01
02	0511067531	CONJUNTO ALA DERECHA	01
03	0511067530	CONJUNTO ALA IZQUIERDO	01
04	0551011638	BARRA REGULACION	02
05	0501010100	TORNILLO 5/8 UNC X 2 C S G.5	02
06	0503010233	TORNILLO 5/8 UNC X 2.1/2	01
07	0503010027	ARANDELA PRESION	03
08	0503010013	TUERCA 5/8	03
09	0551013447	RASPADOR	02
10	0503012956	TORNILLO 1/2" BSW X 1.1/2"	10
11	0503010019	ARANDELA PRESION 1/2"	10
12	0503012682	TUERCA BSW 1/2"	10
13	0521012821	EJE ARTICULACION	02
14	0511067839	PUNTA ARADO ALADA UNIVERSAL	01
15	0503011236	TORNILLO 3/8 UNC X 2	01
16	0501010984	ARANDELA PLANA	01
17	0503010025	ARANDELA PRESION 3/8	01
18	0503010026	TUERCA 3/8	01



Artículo	Código	Descripción	QT
01	0503011627	MACHO ENGANCHE RAP AGR 1/2 NPT	01
02	0503011882	TAPA PLASTICA P/ ENG RAP	01



email: civemasa@civemasa.com.br

www.civemasa.com.br

fono: +55 16.3382.8222

Fax: +55 16.3382.8355

MARCHESAN IMPLEMENTOS E MÁQUINAS AGRÍCOLAS "TATU" S.A.

Av. Marchesan, 1979 - Casilla de Correos, 131 - Cep 15994-900 - Matão - Sp - Brasil

CNPJ 52.311.289/0001-63 | Inst. Est.441.000.151.114

Publicaciones Técnicas: Desarrollo

ALESSANDRA PATRICIA KAWAHARA CARRILI

Publicaciones Técnicas: Revisión

ALESSANDRA PATRICIA KAWAHARA CARRILI

Contactos Catálogo:

E-mail = jgaspari@marchesan.com.br

**PIEZAS ORIGINALES
CIVEMASA**

