

RASTRAS

GDFM/E 104

Código: 0501092407
Serie: S-0915
Revisión: 00
Fecha de Revisión: FEVEREIRO/2019

CATALOGO DE PARTES


CIVEMASA

PRODUCTOS

Código	Descripción
0120660073	GDFME 104 X 22 X 4,5 DM MT PA S-0915

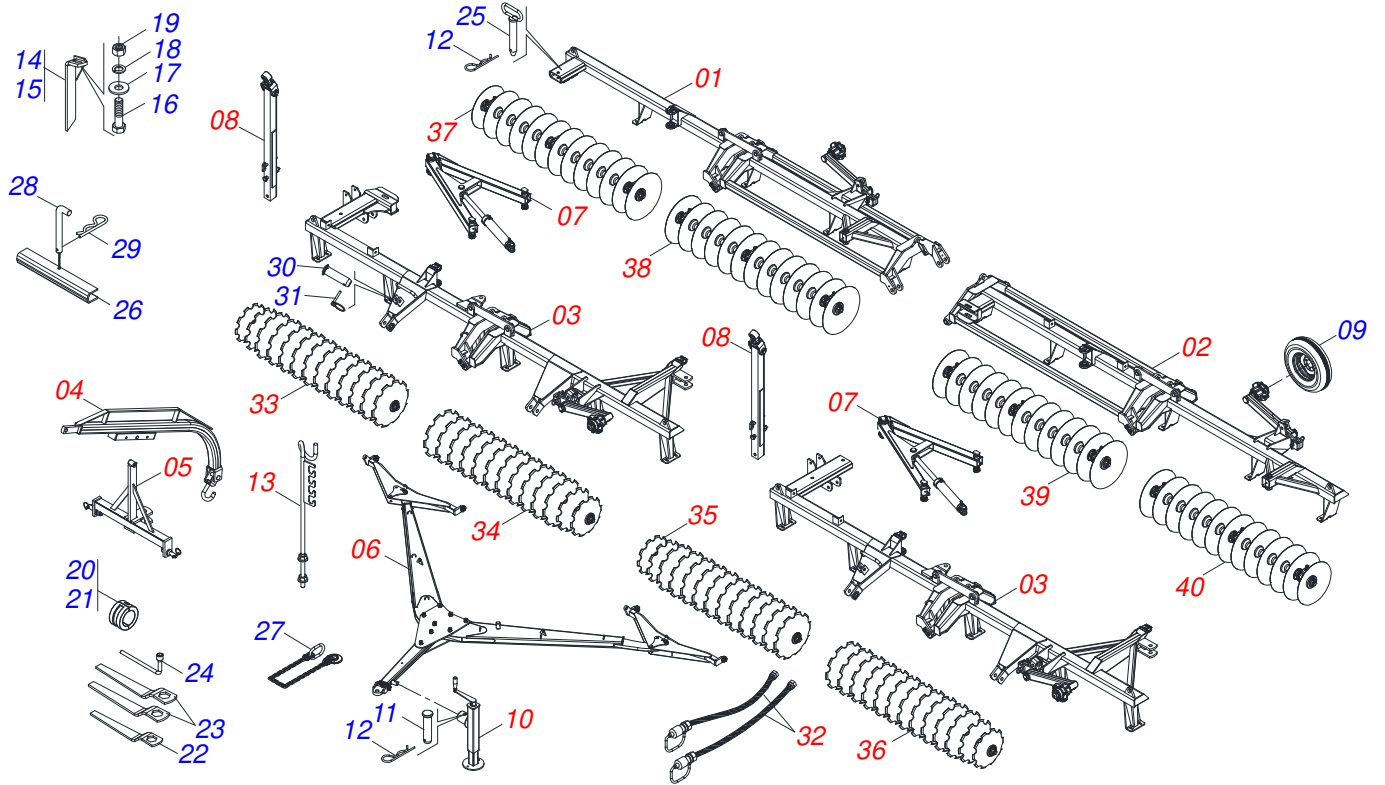
ATENÇÃO: IMPORTANTE

CIVEMASA reserva el derecho de perfeccionar y/o cambiar las características técnicas de sus productos, sin previo aviso y sin la obligación de proceder con los ya comercializados y sin conocimiento previo del revendedor o consumidor. Las fotos son únicamente ilustrativas.



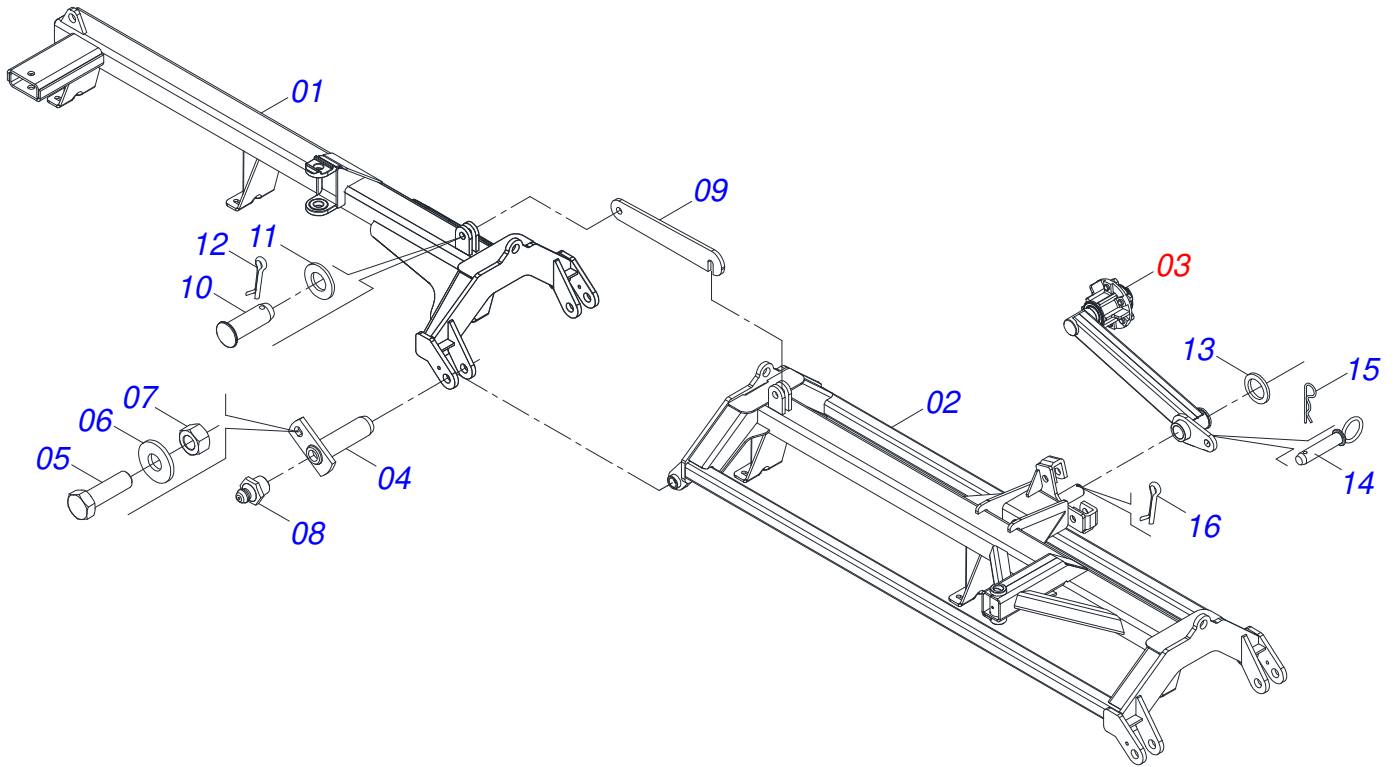
ÍNDICE

0909095106	GDFM/E 104	1
0521046353	CHASIS TRASERO DERECHO COMPLETO	2
0521046354	CHASIS TRASERO IZQUIERDO COMPLETO	3
0521046355	CHASIS DELANTERO DERECHO / IZQUIERDO	4
0511050078	RODADO CON CUBO	5
0501051142	CAJA RODADO CON RODILLO	6
0521042072	CHASIS COMPLETO	7
0501053527	CABEZAL CON OREJA DE ENGANCHE	8
0909095095	CONJUNTO DE TRACCIÓN	9
0521046114	BARRA TRACCIÓN COMPLETA	10
0909093511	CONJUNTO DE APERTURA	11
0511058461	CILINDRO HIDRAULICO	12
0909095096	BARRA TRACCION	13
0521044664	BARRA TRACCION COMPLETA (1400)	14
0511048088	GATO COMPLETO	15
0501040257	SOPORTE MANGUERA 3/4" X 1200	16
0909095098	SECCIÓN DELANTERO LATERAL DERECHA	17
0909095100	SECCIÓN DELANTERO CENTRAL	18
0909095099	SECCIÓN DELANTERO CENTRAL IZQUIERDA	19
0909095101	SECCIÓN DELANTERO LATERAL IZQUIERDA	20
0909095105	SECCIÓN TRASERA LATERAL DERECHA	21
0909095103	SECCIÓN TRASERA CENTRAL DERECHA	22
0909095102	SECCIÓN TRASERA CENTRAL IZQUIERDA	23
0909095104	SECCIÓN TRASERA LATERAL IZQUIERDA	24
0501047055	CHUMACERA	25
0909093489	CIRCUITO HIDRÁULICO	26
0501053834	ACOPLAMIENTO RAPIDO MACHO	27
0501053835	HEMBRA ENGANCHE RAP 1/2 NPT	28

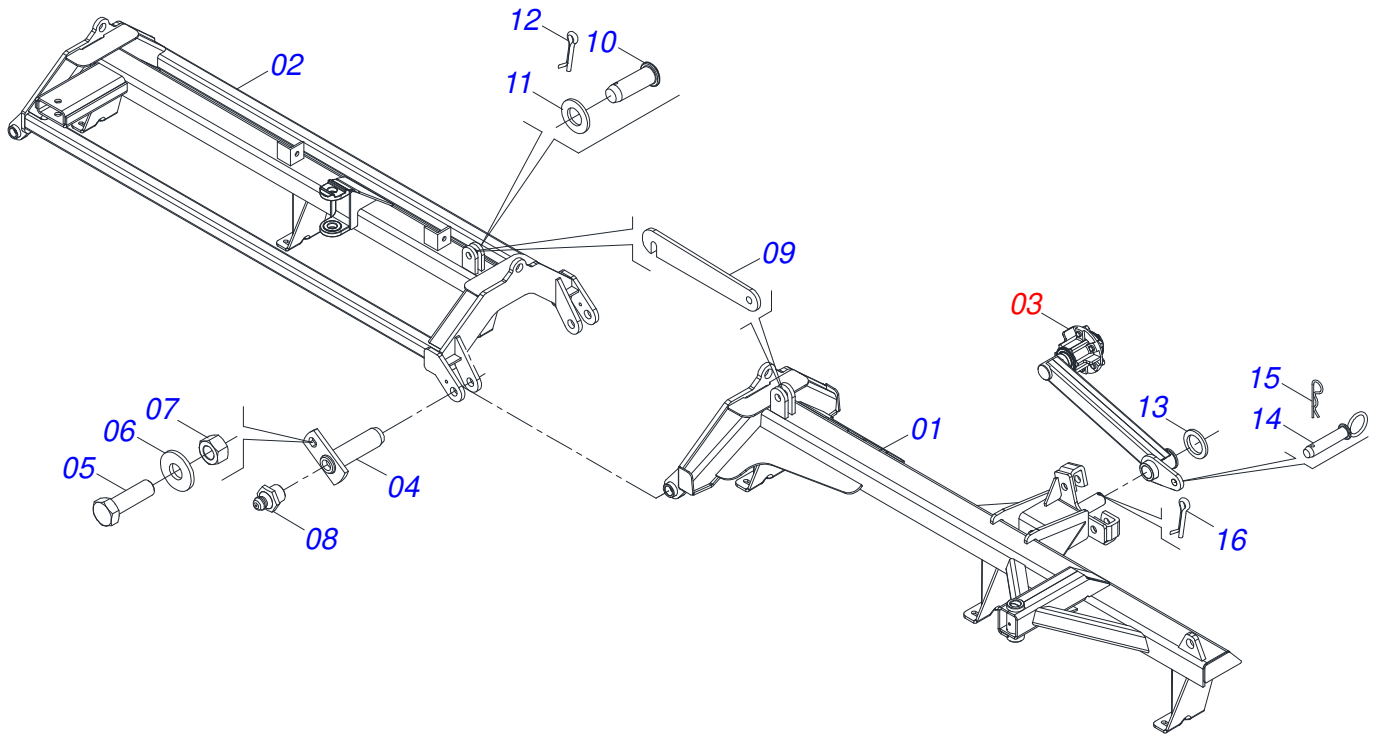


Artículo	Código	Descripción	Ver Pág.	QT
01	0521046353	CHASIS TRASERO DERECHO COMPLETO	2	01
02	0521046354	CHASIS TRASERO IZQUIERDO COMPLETO	3	01
03	0521046355	CHASIS DELANTERO DERECHO / IZQUIERDO	4	02
04	0521042072	CHASIS COMPLETO	7	01
05	0501053527	CABEZAL CON OREJA DE ENGANCHE	8	01
06	0909095095	CONJUNTO DE TRACCIÓN	9	01
07	0909093511	CONJUNTO DE APERTURA	11	02
08	0521044664	BARRA TRACCION COMPLETA (1400)	14	01
09	0503060091	RUEDA CON NEUM 750 X 16-10L COMPLETO		04
10	0511048088	GATO COMPLETO	15	01
11	0561014251	EJE UNION		01
12	0503030012	PASADOR (GRAPA DE SUJECION)		01
13	0501040257	SOPORTE MANGUERA 3/4" X 1200	16	01
14	0501063962	LIMPIADOR TRASERO		38
15	0501063963	LIMPIADOR DELANTERO		39
16	0503011082	TORNILLO 1/2" UNC X 1.3/4"		154
17	0511017302	ARANDELA PLANA 13.5 X 32.5 X 3.00		154
18	0503010019	ARANDELA PRESION 1/2"		154
19	0503010060	TUERCA 1/2" UNC		154
20	0501047895	TOPE		12
21	0501047885	TOPE		08
22	0511018451	LLAVE UNIVERSAL 5/8 X 3/4 X 1		01
23	0501011432	LLAVE 1.1/2 E 1.5/8 CABO PLANO		02
24	0501068273	LLAVE 5/8 CABLE CILINDRICO		01
25	0501075403	PASADOR ENGANCHE		02
26	0561018173	TRAVA PARA EL TRANSPORTE		02
27	0503013150	CADENA 1300 X 3/8		01
28	0541016844	FIJADOR TRABA		02
29	0503030168	PASADOR (GRAPA DE SUJECION)		02
30	0501019002	EJE		02
31	0503030085	CLAVIJA TRABA		02

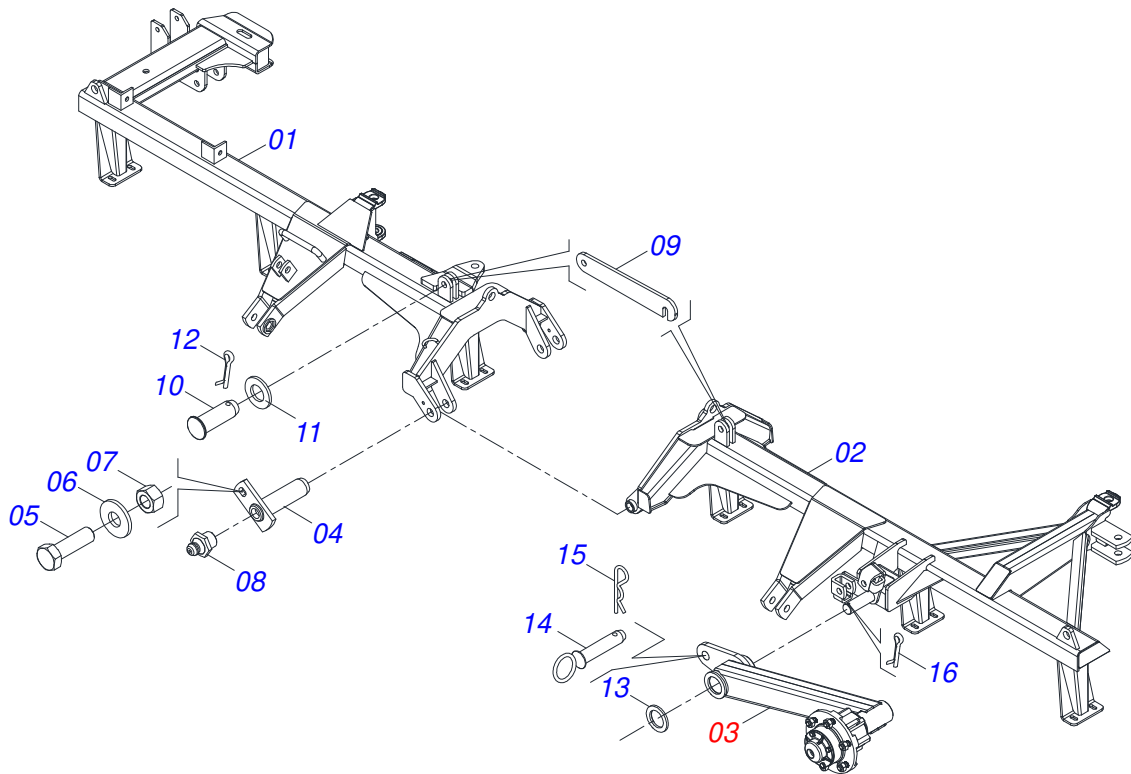
Artículo	Código	Descripción	Ver Pág.	QT
32	0909093489	CIRCUITO HIDRÁULICO	26	01
33	0909095098	SECCIÓN DELANTERO LATERAL DERECHA	17	01
34	0909095100	SECCIÓN DELANTERO CENTRAL	18	01
35	0909095099	SECCIÓN DELANTERO CENTRAL IZQUIERDA	19	01
36	0909095101	SECCIÓN DELANTERO LATERAL IZQUIERDA	20	01
37	0909095105	SECCIÓN TRASERA LATERAL DERECHA	21	01
38	0909095103	SECCIÓN TRASERA CENTRAL DERECHA	22	01
39	0909095102	SECCIÓN TRASERA CENTRAL IZQUIERDA	23	01
40	0909095104	SECCIÓN TRASERA LATERAL IZQUIERDA	24	01



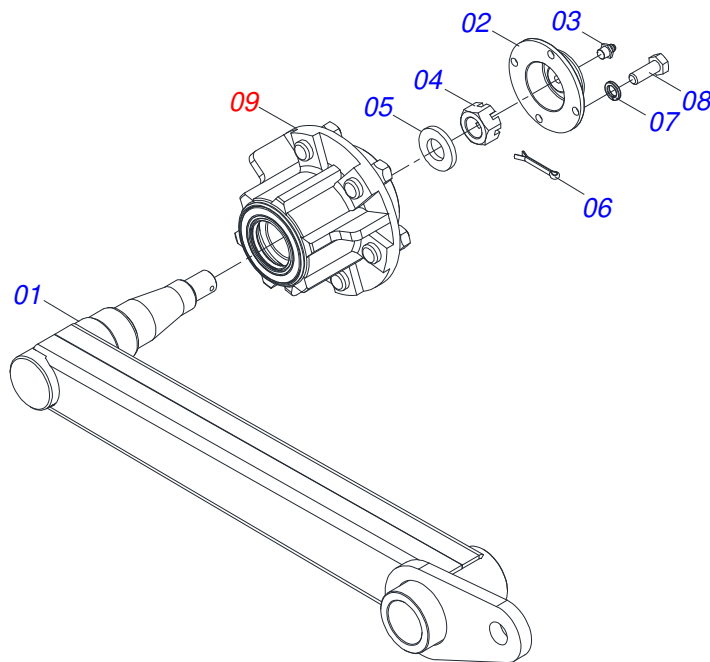
Artículo	Código	Descripción	Ver Pág.	QT
01	0521066929	CHASIS TRASERO DERECHO		01
02	0521065176	CHASIS TRASERO INTERMEDIARIO DERECHO		01
03	0511050078	RODADO CON CUBO	5	01
04	0501063751	EJE ARTIC 37,2 X 140		02
05	0501010100	TORNILLO 5/8 UNC X 2 CS G.5 ZN		02
06	0501012140	ARANDELA PLANA		04
07	0503010013	TUERCA 5/8		02
08	0503010002	GRASERA 1800		03
09	0501018941	TRABA P/ TRANSPORTE		01
10	0521010592	EJE UNION 27,80 X 80		02
11	0511017480	ARANDELA PLANA		02
12	0503010571	PASADOR ABIERTO 1/4" X 1.1/2"		02
13	0501815875	ARANDELA PLANA		01
14	0501868992	EJE UNION		01
15	0503030012	PASADOR (GRAPA DE SUJECION)		01
16	0503010534	PASADOR ABIERTO 3/8 X 2.1/2		01



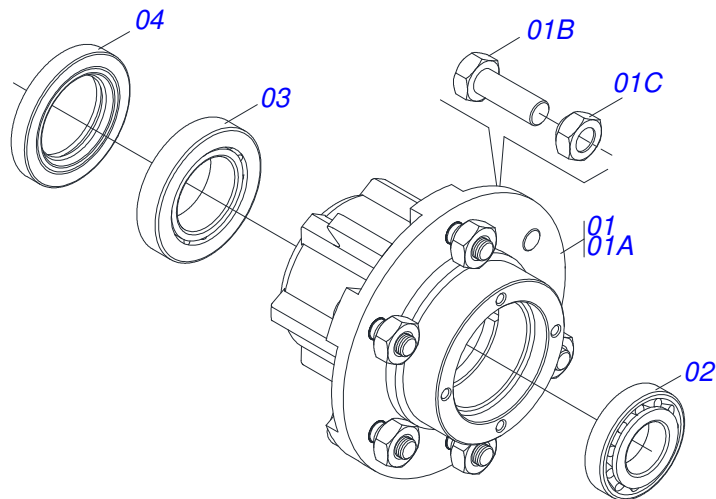
Artículo	Código	Descripción	Ver Pág.	QT
01	0521066930	CHASIS TRASERO IZQUIERDO		01
02	0521065175	CHASIS TRASERO INTERMEDIARIO IZQUIERDO		01
03	0511050078	RODADO CON CUBO	5	01
04	0501063751	EJE ARTIC 37,2 X 140		02
05	0501010100	TORNILLO 5/8 UNC X 2 CS G.5 ZN		02
06	0501012140	ARANDELA PLANA		04
07	0503010013	TUERCA 5/8		02
08	0503010002	GRASERA 1800		03
09	0501018941	TRABA P/ TRANSPORTE		01
10	0521010592	EJE UNION 27,80 X 80		02
11	0511017480	ARANDELA PLANA		02
12	0503010571	PASADOR ABIERTO 1/4" X 1.1/2"		02
13	0501815875	ARANDELA PLANA		01
14	0501868992	EJE UNION		01
15	0503030012	PASADOR (GRAPA DE SUJECION)		01
16	0503010534	PASADOR ABIERTO 3/8 X 2.1/2		01



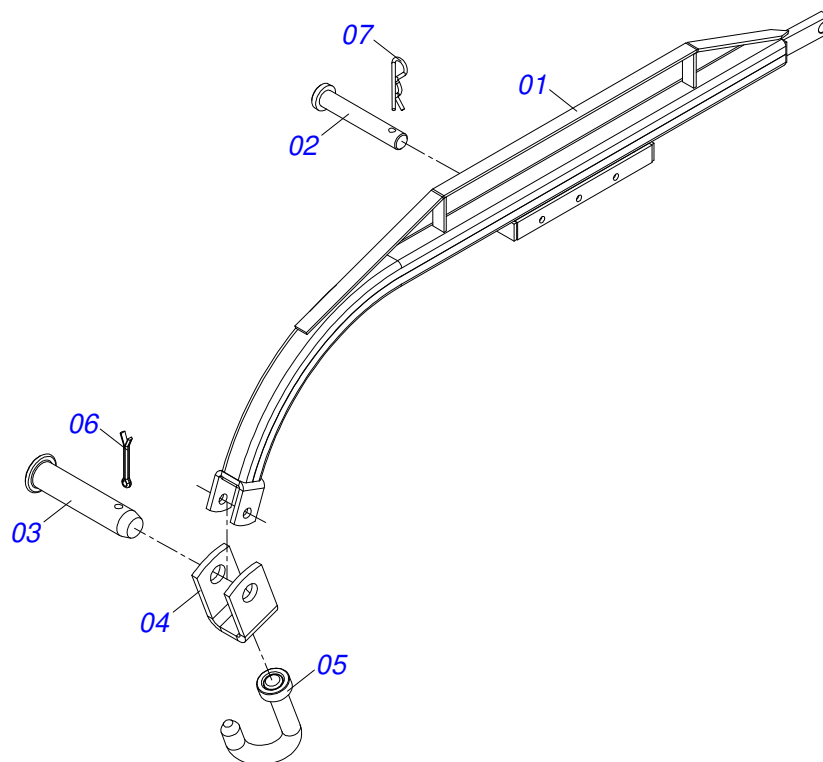
Artículo	Código	Descripción	Ver Pág.	QT
01	0521066931	CHASIS DELANTERO DERECHO		01
02	0521066932	CHASIS DELANTERO IZQUIERDO		01
03	0511050078	RODADO CON CUBO	5	01
04	0501063751	EJE ARTIC 37,2 X 140		02
05	0501010100	TORNILLO 5/8 UNC X 2 CS G.5 ZN		02
06	0501012140	ARANDELA PLANA		04
07	0503010013	TUERCA 5/8		02
08	0503010002	GRASERA 1800		02
09	0501018941	TRABA P/ TRANSPORTE		01
10	0521010592	EJE UNION 27,80 X 80		02
11	0511017480	ARANDELA PLANA		02
12	0503010571	PASADOR ABIERTO 1/4" X 1.1/2"		02
13	0501815875	ARANDELA PLANA		01
14	0501868992	EJE UNION		01
15	0503030012	PASADOR (GRAPA DE SUJECION)		01
16	0503010534	PASADOR ABIERTO 3/8 X 2.1/2		01



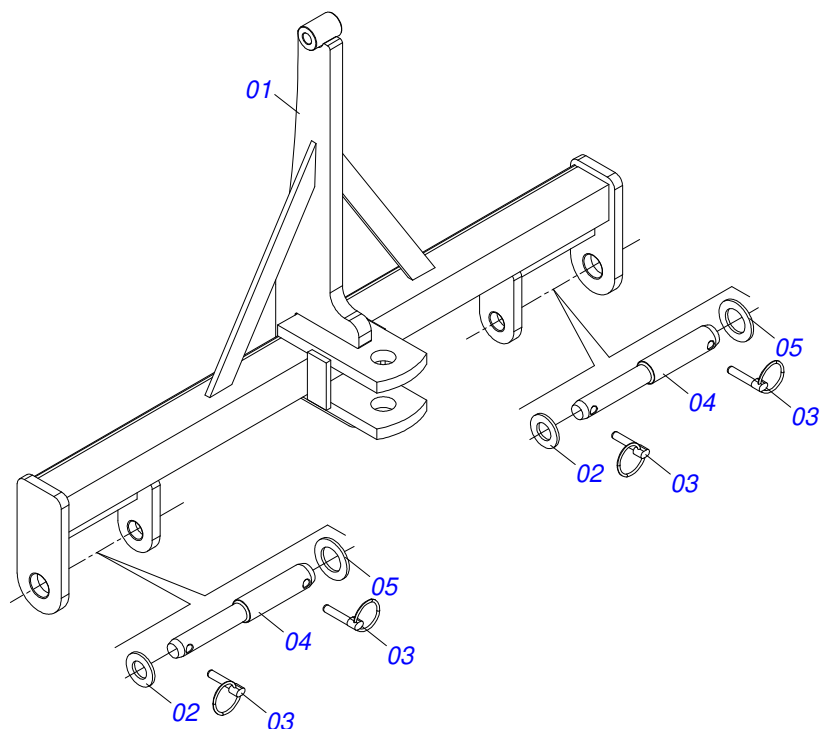
Artículo	Código	Descripción	Ver Pág.	QT
01	0521061622	SOPORTE RODADO		01
02	0502020591	TAPA PROTECCION		01
03	0503010002	GRASERA 1800		01
04	0503030009	TUERCA CASTILLO 1		01
05	0501016545	ARANDELA PLANA		01
06	0503010018	PASADOR ABIERTO 5/32 X 1.1/2		01
07	0503011444	ARANDELA PRESION		04
08	0503010358	TORNILLO 5/16 UNC X 7/8		04
09	0501051142	CAJA RODADO CON RODILLO	6	01



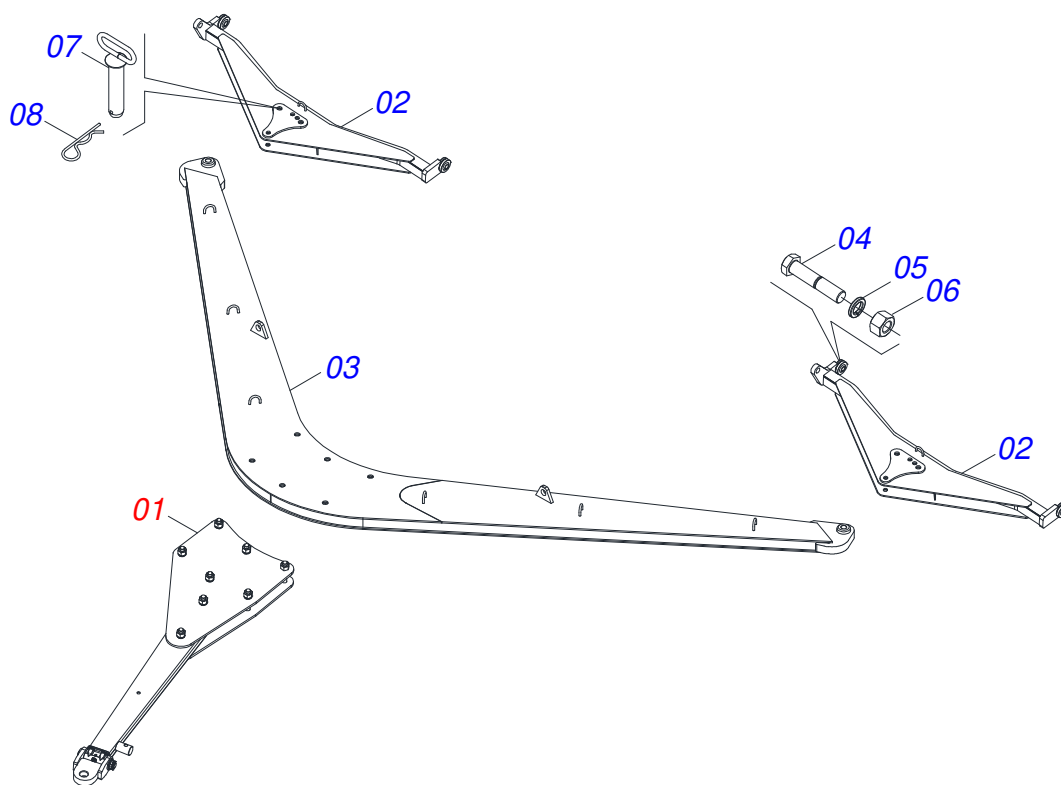
Artículo	Código	Descripción	Ver Pág.	QT
01	0501110728	CAJA RODADO		01
01A	0502011121	CAJA RODADO		01
01B	0501010127	TORNILLO ROD 9/16"UN X 1.7/8"		06
01C	0503010035	TUERCA CONICA 9/16		06
02	0503010037	RODAMIENTO 30207		01
03	0503010006	RODAMIENTO 32210		01
04	0503012928	RETENES		01



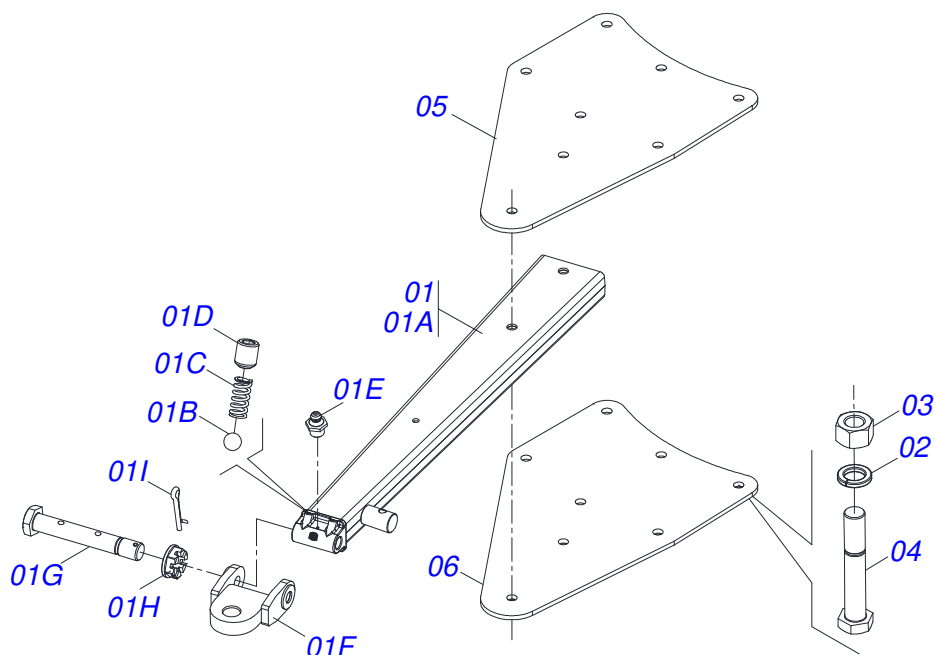
Artículo	Código	Descripción	Ver Pág.	QT
01	0501062595	CHASIS GAT 800		01
02	0501011388	EJE UNION		01
03	0521010579	EJE UNION		01
04	0511016686	U ENGANCHE GANCHO		01
05	0501067537	GANCHO 25,4 X 100		01
06	0503010018	PASADOR ABIERTO 5/32 X 1.1/2		01
07	0503030168	PASADOR (GRAPA DE SUJECION)		01



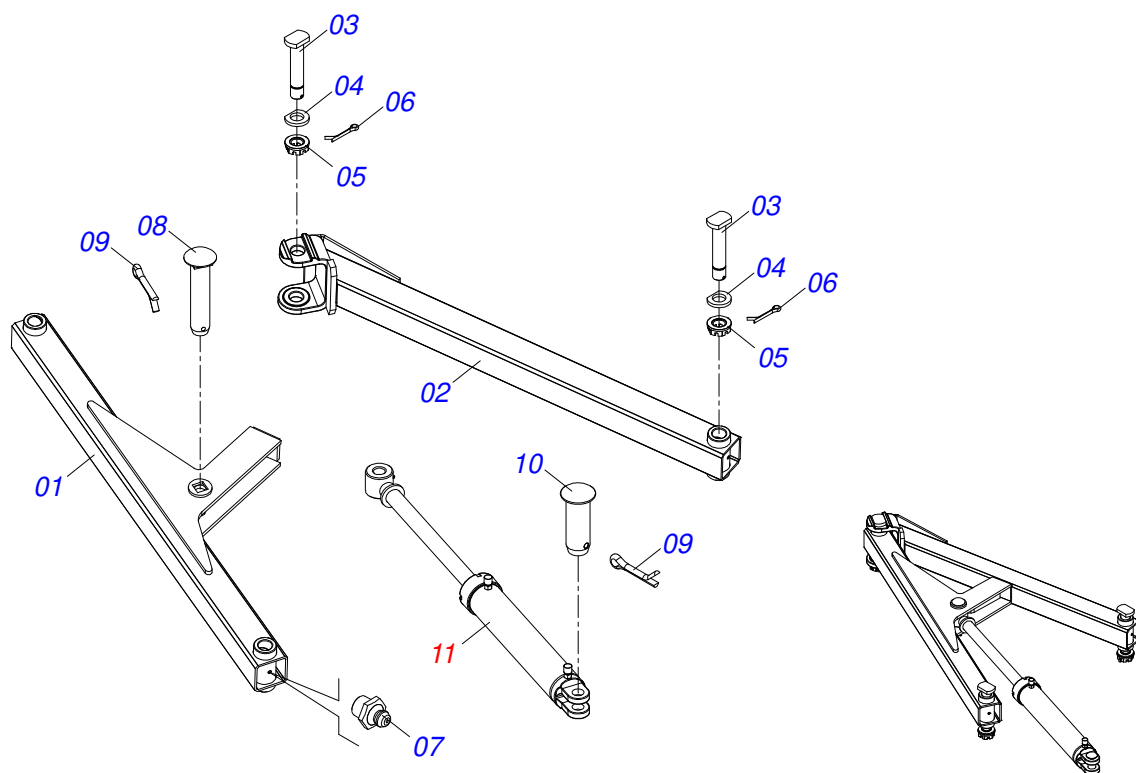
Artículo	Código	Descripción	Ver Pág.	QT
01	0511062944	CABEZAL		01
02	0501012916	ARANDELA PLANA 38,50 X 66 X 4,75 ZN		02
03	0503030430	CLAVIJA TRABA 7/16 X 50		04
04	0541015542	EJE ENGANCHE 1.1/8"		02
05	0511017480	ARANDELA PLANA		02



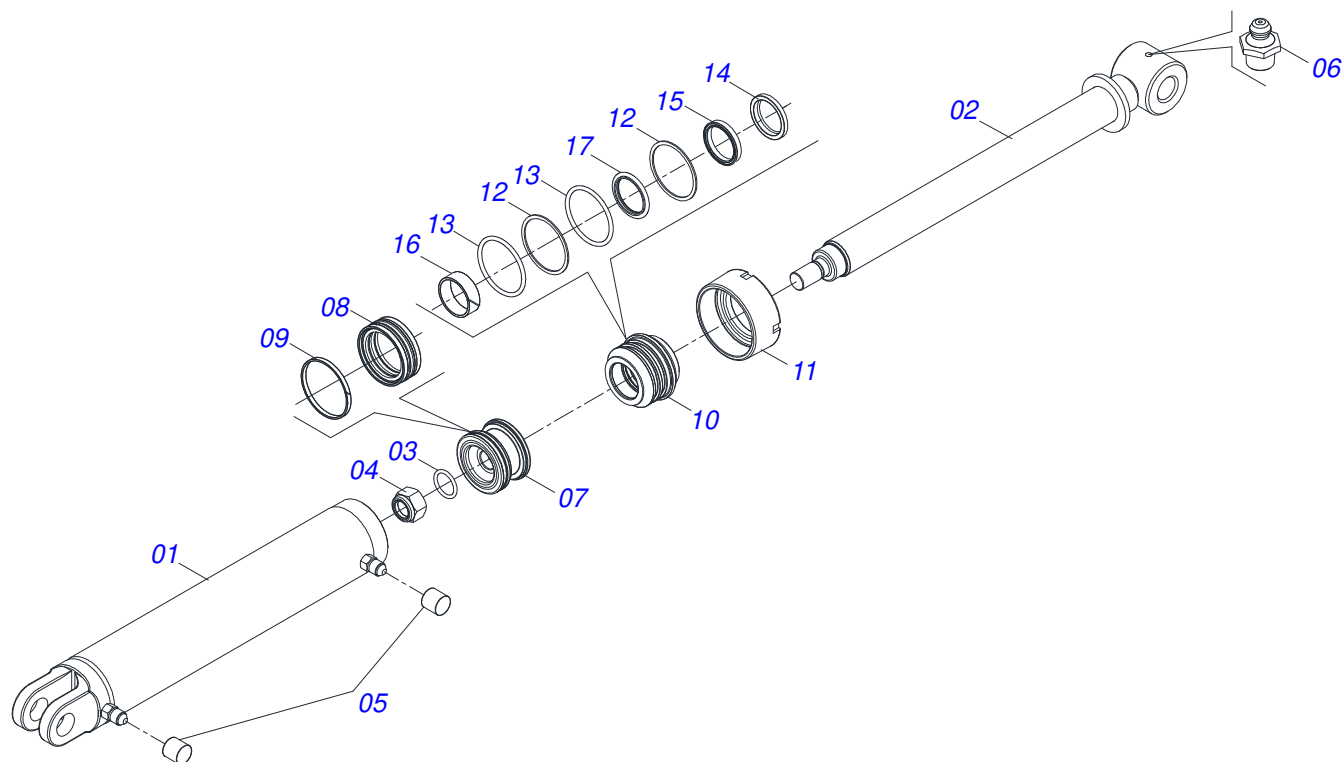
Artículo	Código	Descripción	Ver Pág.	QT
01	0521046114	BARRA TRACCIÓN COMPLETA	10	01
02	0521065186	BARRA ENGATE		02
03	0521066593	CABEZAL DOBLE		01
04	0501010426	TORNILLO 1.1/4" UNC X 6"		04
05	0503010070	ARANDELA PRESION		04
06	0501010087	TUERCA 1.1/4"		04
07	0511062895	EJE UNION 31,75 X 150		02
08	0503030012	PASADOR (GRAPA DE SUJECION)		02



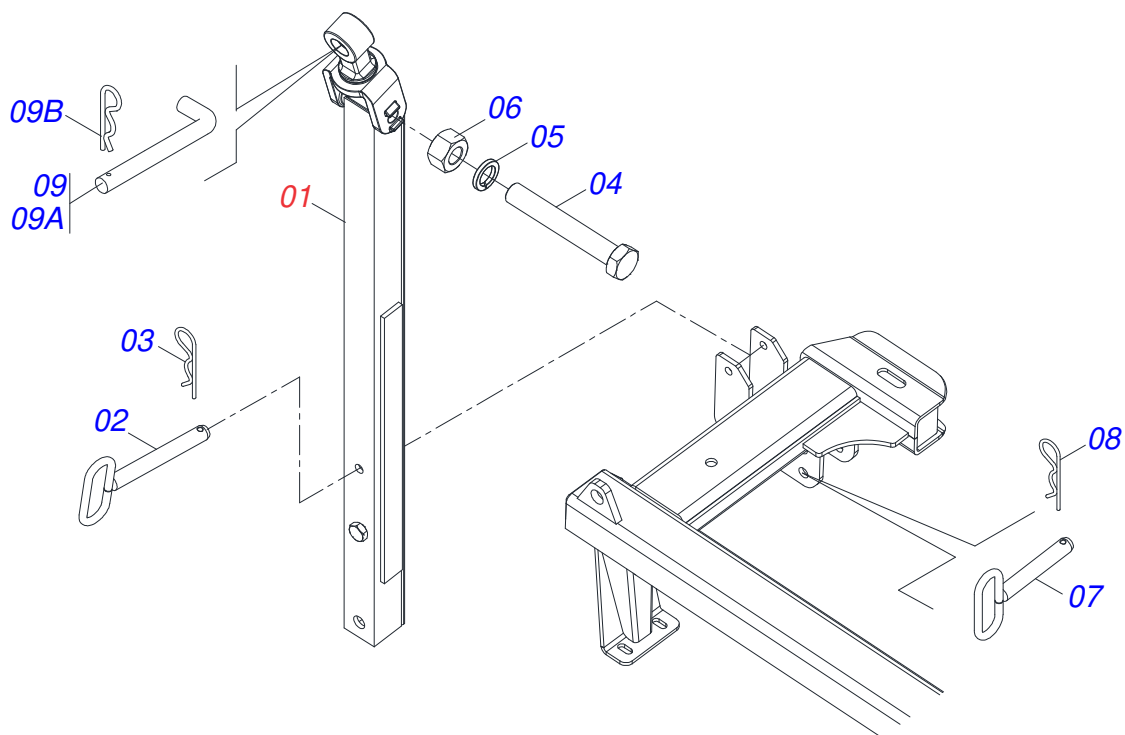
Artículo	Código	Descripción	Ver Pág.	QT
01	0511058610	BARRA TRACCIÓN CON ENGATE		01
01A	0521066595	BARRA TRACCIÓN		01
01B	0503012389	ESFERA 1/2		02
01C	0503033994	RESORTE COMPRESION		02
01D	0503013333	TORNILLO		02
01E	0503010002	GRASERA 1800		01
01F	0511070237	ENGANCHE TRACTOR		01
01G	0571016538	TORNILLO		01
01H	0501011301	TUERCA 1.1/2 UNC 6FPP 2.5/16		01
01I	0503010010	PASADOR ABIERTO 1/4 X 2.1/2		01
02	0503010070	ARANDELA PRESION		08
03	0501010087	TUERCA 1.1/4"		08
04	0503013212	TORNILLO		08
05	0581010778	PLACA FIJACIÓN		01
06	0521066594	PLACA FIJACIÓN		01



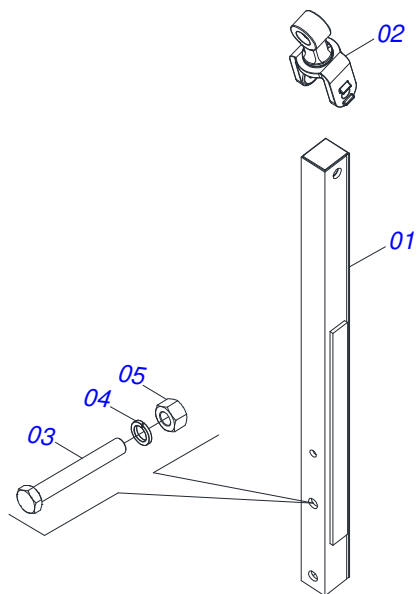
Artículo	Código	Descripción	Ver Pág.	QT
01	0511064087	BARRA ESTABILIZADORA DELANTERO		02
02	0511064088	BARRA ESTABILIZADORA TRASERA		02
03	0531019497	EJE ARTICULADO 38,10 X 235		06
04	0501012916	ARANDELA PLANA 38,50 X 66 X 4,75 ZN		06
05	0501011301	TUERCA 1.1/2 UNC 6FPP 2.5/16		06
06	0503010010	PASADOR ABIERTO 1/4 X 2.1/2		06
07	0503010002	GRASERA 1800		03
08	0521013077	EJE ARTIC 31,75 X 145		02
09	0503010523	PASADOR ABIERTO 1/4" X 2"		04
10	0521012538	EJE UNION 31,75 X 90		02
11	0511058461	CILINDRO HIDRAULICO	12	02



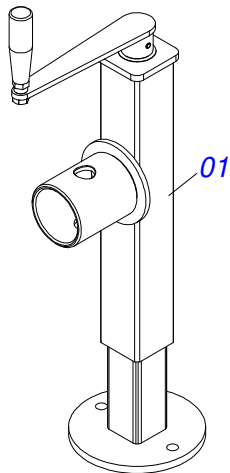
Artículo	Código	Descripción	Ver Pág.	QT
01	0521063982	CAMISA		01
02	0521067533	EXTENSOR 50,80 X 697		01
03	0503010042	ANILLO O'RING 2-214 N 3006-9B		01
04	0503010063	TUERCA 1" UNF		01
05	0503030385	PLUG CILINDRICO N-002		02
06	0503010002	GRASERA 1800		01
07	0571019710	EMBOLO		01
08	0503017935	ANILLO		01
09	0503018144	ANILLO		01
10	0581013228	SOPORTE ANILLOS 50,80 X 85,72		01
11	0581013227	TAMPA MOVEL 85,72		01
12	0503017940	ANILLO		02
13	0503017939	ANILLO		02
14	0503010039	ANILLO RASCADOR D-2000		01
15	0503018026	ANILLO 1870-2000-375 B		01
16	0503018025	ANILLO GUIA		01
17	0503018024	ANILLO BS		01



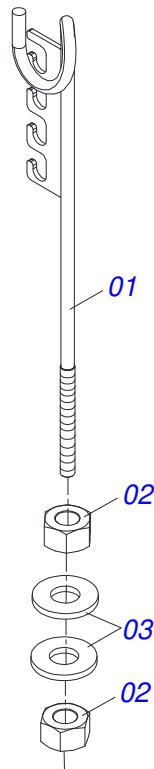
Artículo	Código	Descripción	Ver Pág.	QT
01	0521044664	BARRA TRACCION COMPLETA (1400)	14	01
02	0521064088	EJE TRABA		01
03	0503030012	PASADOR (GRAPA DE SUJECION)		01
04	0501010334	TORNILLO 1 UNC X 7		01
05	0503010012	ARANDELA PRESION 1"		01
06	0501010059	TUERCA 1.5/8		01
07	0521067644	EJE		01
08	0503031035	PASADOR (GRAPA DE SUJECION)		01
09	0501040343	CLAVIJA ENGANCHE COMPLETO		01
09A	0521010453	EJE UNION		01
09B	0503031035	PASADOR (GRAPA DE SUJECION)		01



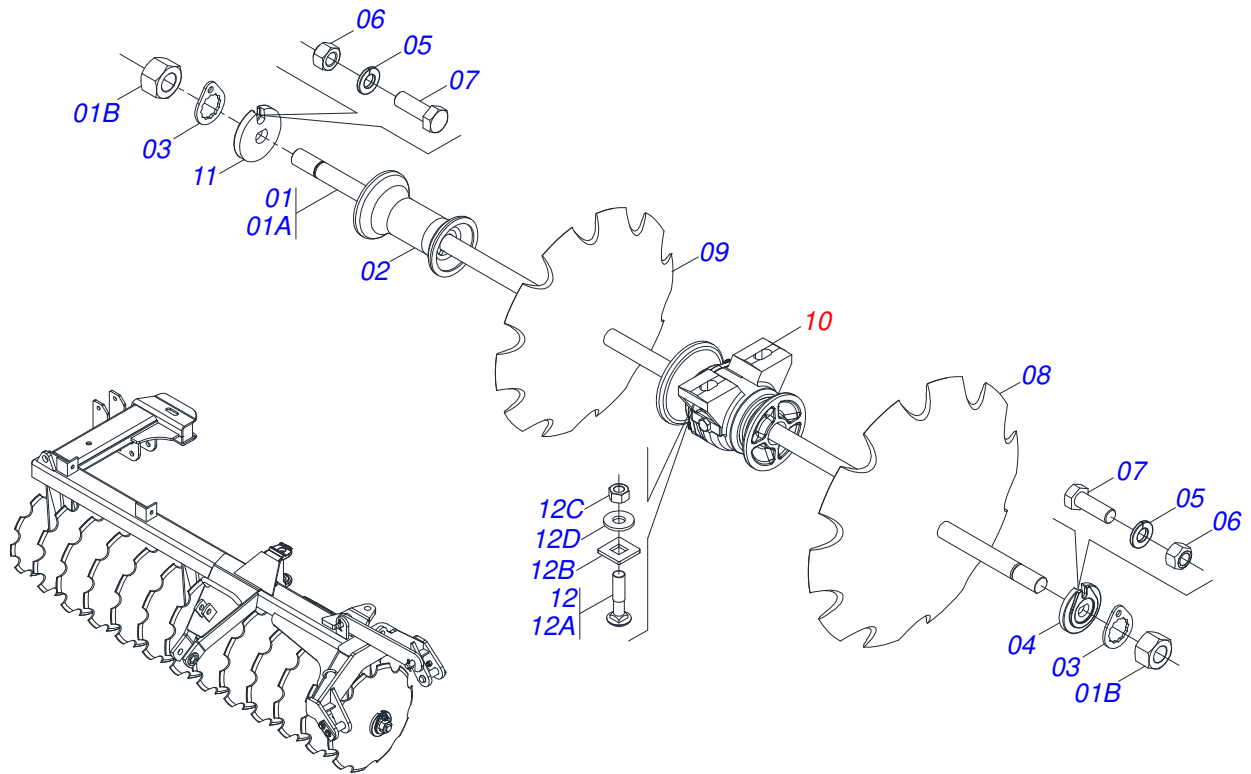
Artículo	Código	Descripción	Ver Pág.	QT
001	0501060188	BARRA TRACCION 1400		01
002	0521061775	ENGANCHE TRACTOR		01
003	0501010334	TORNILLO 1 UNC X 7		01
004	0503011438	ARANDELA PRESION		01
005	0501010059	TUERCA 1.5/8		01



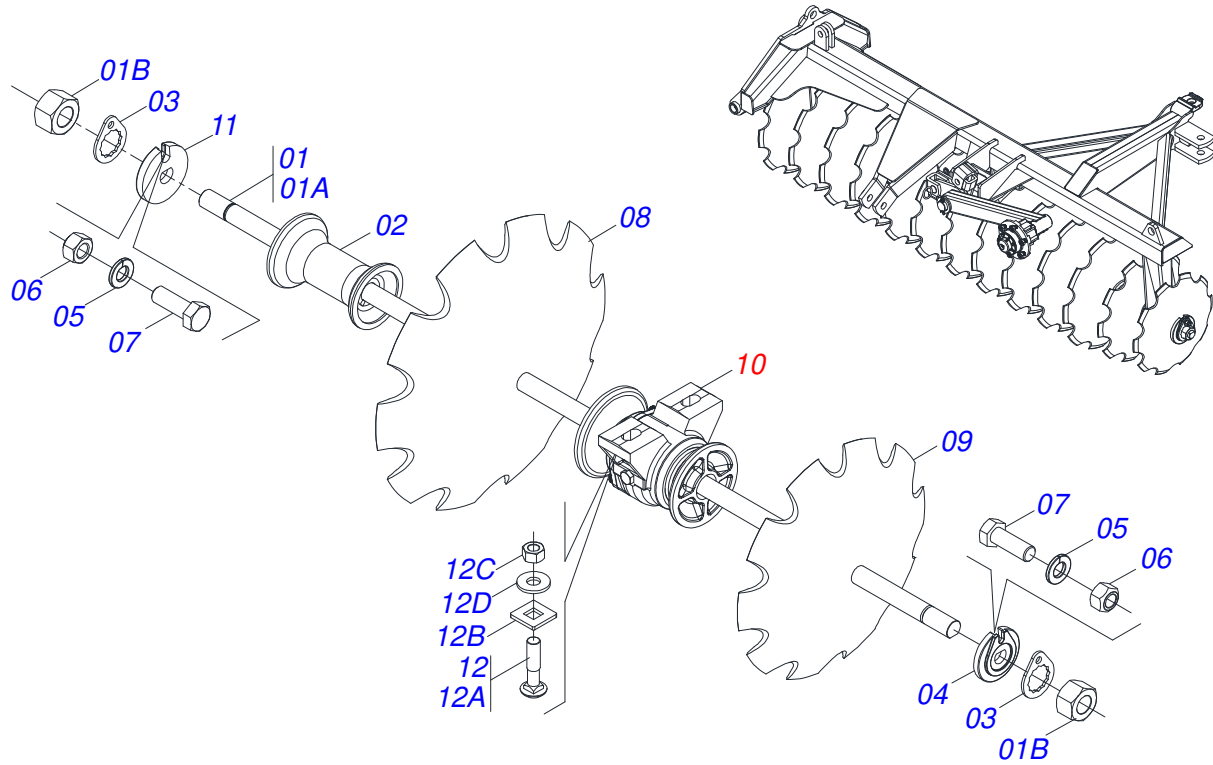
Artículo	Código	Descripción	Ver Pág.	QT
01	0503062227	GATO COMPLETO		01



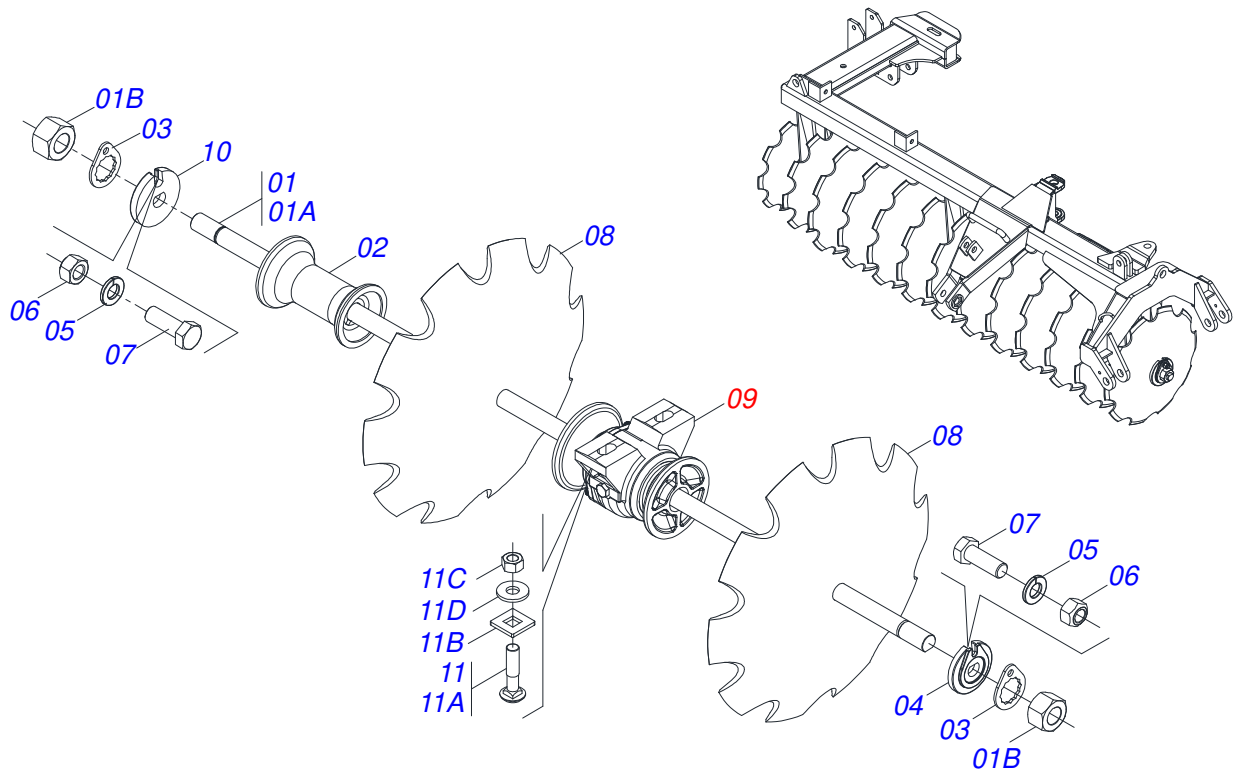
Artículo	Código	Descripción	Ver Pág.	QT
01	0511067334	SOPORTE MANGUERA		01
02	0503010014	TUERCA 3/4" UNC		02
03	0501010322	ARANDELA PLANA 20.50 X 46 X 4.75		02



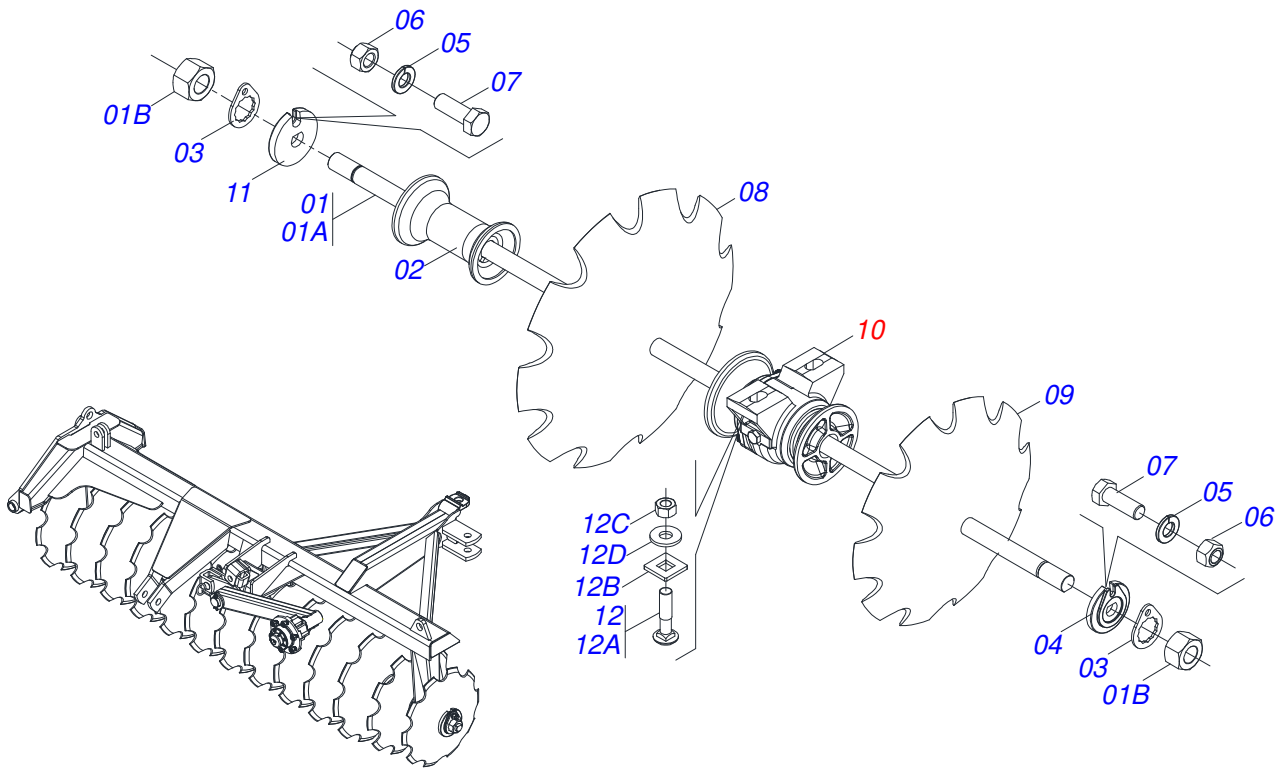
Artículo	Código	Descripción	Ver Pág.	QT
01	0501059133	EJE		01
01A	0561013457	EJE		01
01B	0501010110	TUERCA 1.1/2		02
02	0502010627	SEPARADOR		09
03	0501018592	TRABA TUERCA 1.5/8"		02
04	0502010871	TRABA EJE EXT 1.1/2"		01
05	0503010027	ARANDELA PRESION		02
06	0503010013	TUERCA 5/8		02
07	0503011267	TORNILLO 5/8 UNC X 1.1/2 C S G.5 ZN		02
08	0602029416	DR22X4,5 C64AF02FR1.9/16 10REC TATU		12
09	0602025263	DISCO DENTADOS 18" X 4,5		01
10	0501047055	CHUMACERA	25	03
11	0502010872	TRABA EJE INT 1.1/2"		01
12	0501058802	CONJ PIEZAS IMPL 5/8 UNC X 2.3/4		06
12A	0503015154	TORNILLO 5/8" X 2.3/4"		06
12B	0501010947	TRABA TORNILLO 5/8"		06
12C	0503010013	TUERCA 5/8		12
12D	0501012140	ARANDELA PLANA		06



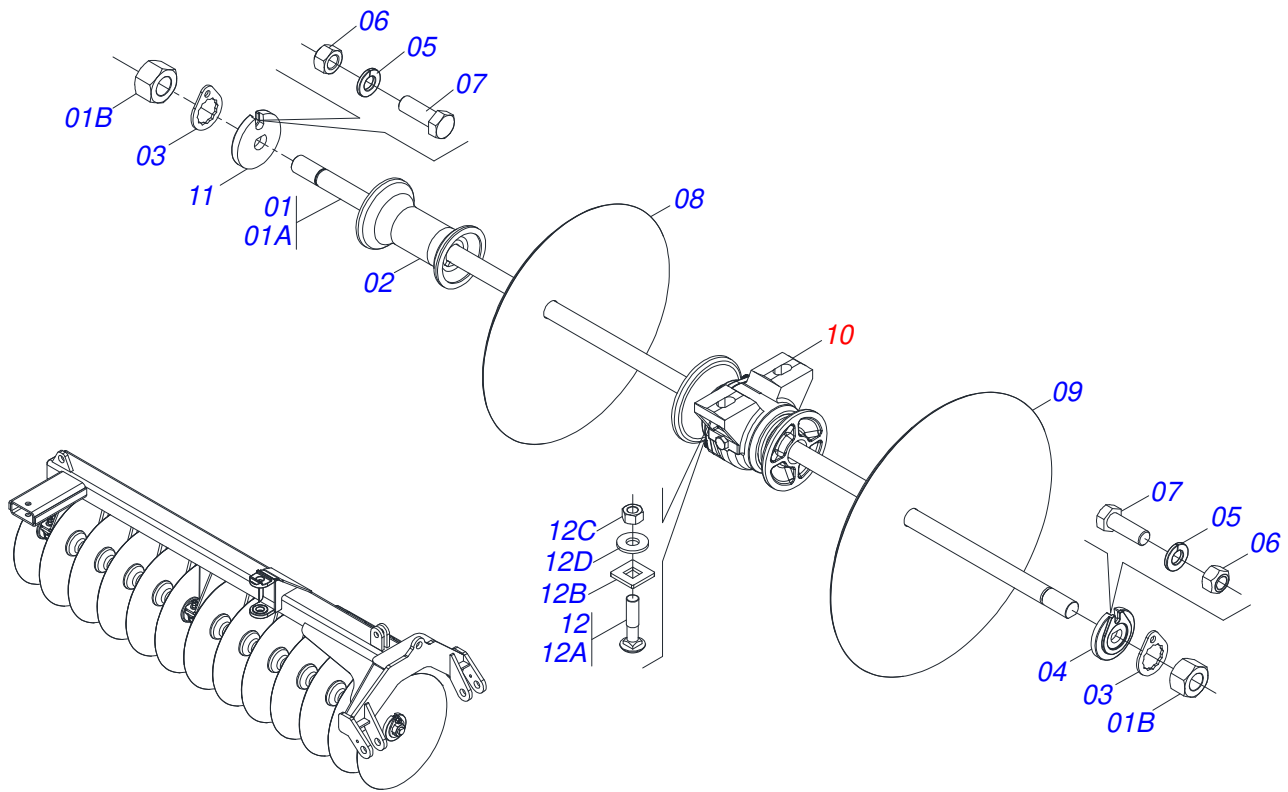
Artículo	Código	Descripción	Ver Pág.	QT
01	0501059133	EJE		01
01A	0561013457	EJE		01
01B	0501010110	TUERCA 1.1/2		02
02	0502010627	SEPARADOR		09
03	0501018592	TRABA TUERCA 1.5/8"		02
04	0502010871	TRABA EJE EXT 1.1/2"		01
05	0503010027	ARANDELA PRESION		02
06	0503010013	TUERCA 5/8		02
07	0503011267	TORNILLO 5/8 UNC X 1.1/2 C S G.5 ZN		02
08	0602029416	DR22X4,5 C64AF02FR1.9/16 10REC TATU		12
09	0602025263	DISCO DENTADOS 18" X 4,5		01
10	0501047055	CHUMACERA	25	03
11	0502010872	TRABA EJE INT 1.1/2"		01
12	0501058802	CONJ PIEZAS IMPL 5/8 UNC X 2.3/4		06
12A	0503015154	TORNILLO 5/8" X 2.3/4"		06
12B	0501010947	TRABA TORNILLO 5/8"		06
12C	0503010013	TUERCA 5/8		12
12D	0501012140	ARANDELA PLANA		06



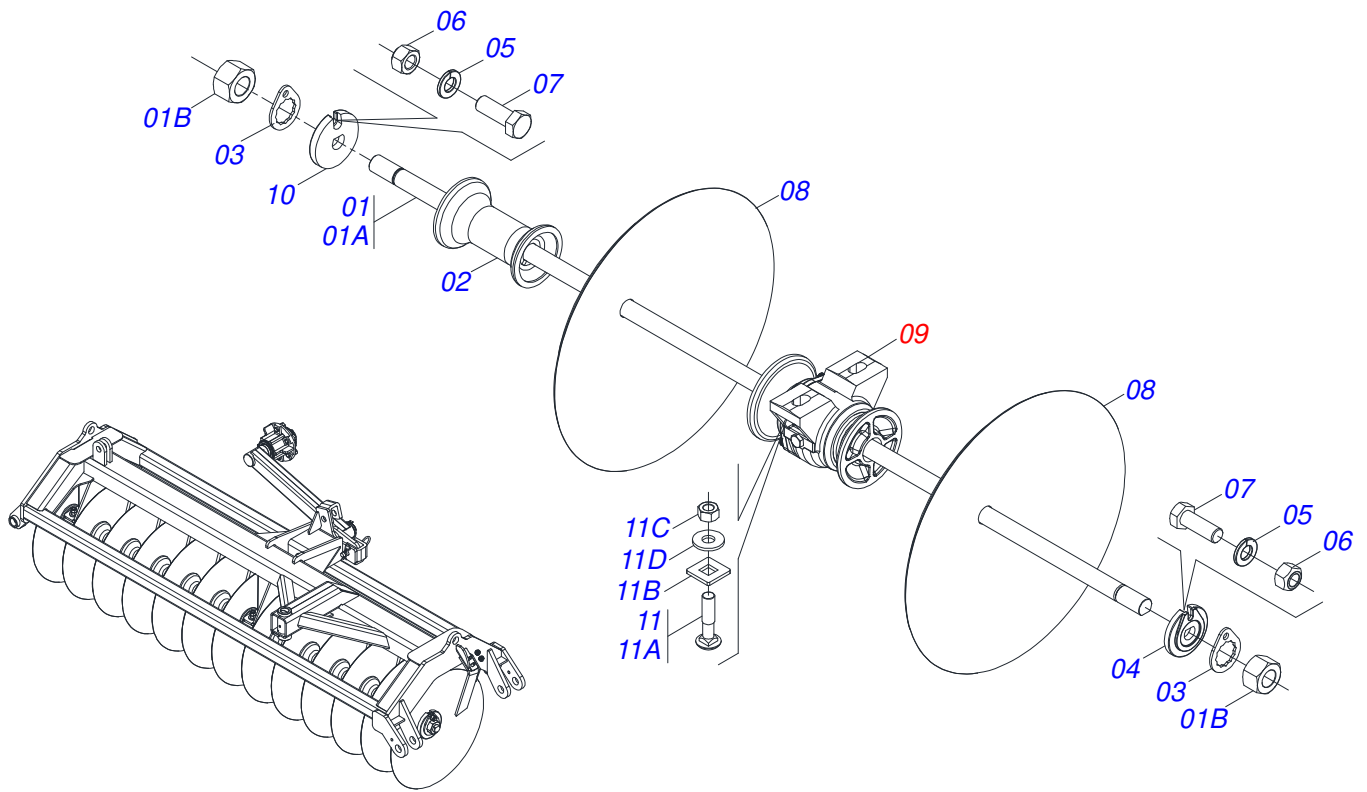
Artículo	Código	Descripción	Ver Pág.	QT
01	0501059133	EJE		01
01A	0561013457	EJE		01
01B	0501010110	TUERCA 1.1/2		02
02	0502010627	SEPARADOR		09
03	0501018592	TRABA TUERCA 1.5/8"		02
04	0502010871	TRABA EJE EXT 1.1/2"		01
05	0503010027	ARANDELA PRESION		02
06	0503010013	TUERCA 5/8		02
07	0503011267	TORNILLO 5/8 UNC X 1.1/2 C S G.5 ZN		02
08	0602029416	DR22X4,5 C64AF02FR1.9/16 10REC TATU		12
09	0501047055	CHUMACERA	25	03
10	0502010872	TRABA EJE INT 1.1/2"		01
11	0501058802	CONJ PIEZAS IMPL 5/8 UNC X 2.3/4		06
11A	0503015154	TORNILLO 5/8" X 2.3/4"		06
11B	0501010947	TRABA TORNILLO 5/8"		06
11C	0503010013	TUERCA 5/8		12
11D	0501012140	ARANDELA PLANA		06



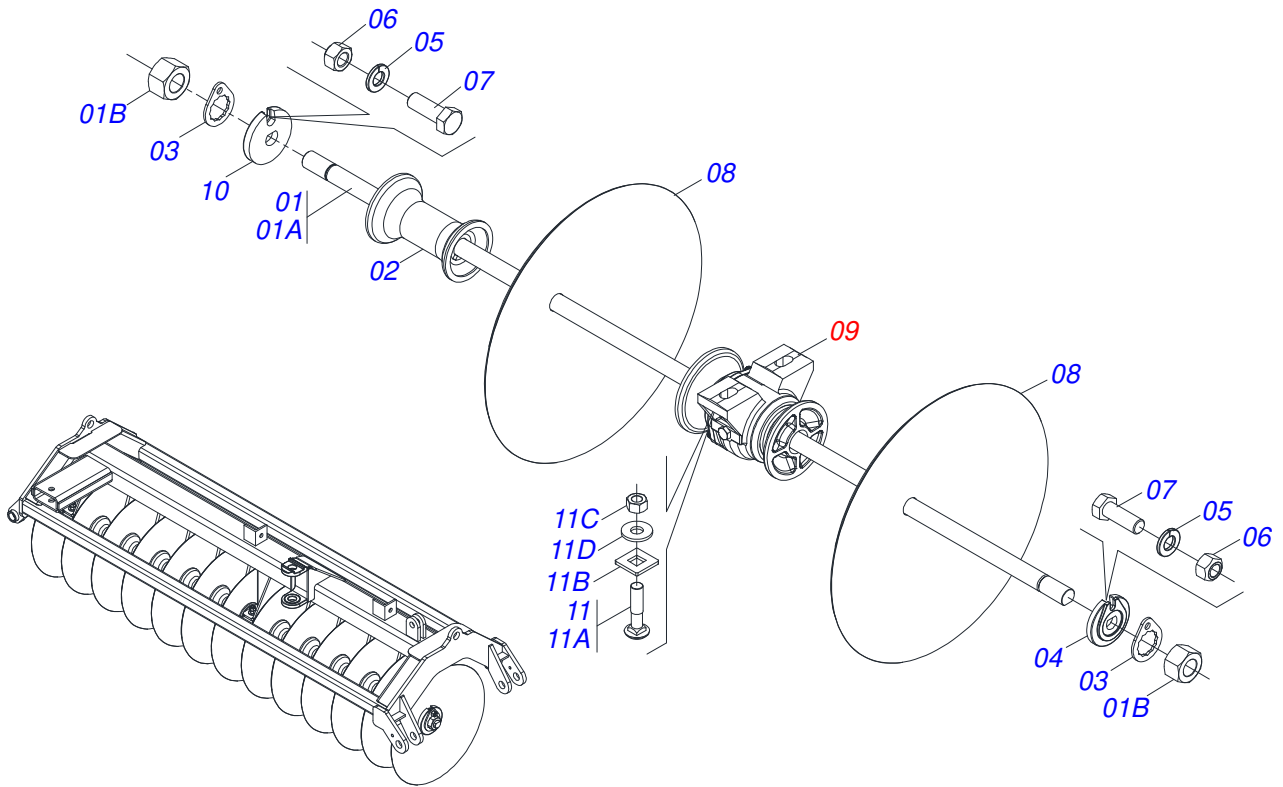
Artículo	Código	Descripción	Ver Pág.	QT
01	0501059133	EJE		01
01A	0561013457	EJE		01
01B	0501010110	TUERCA 1.1/2		02
02	0502010627	SEPARADOR		09
03	0501018592	TRABA TUERCA 1.5/8"		02
04	0502010871	TRABA EJE EXT 1.1/2"		01
05	0503010027	ARANDELA PRESION		02
06	0503010013	TUERCA 5/8		02
07	0503011267	TORNILLO 5/8 UNC X 1.1/2 C S G.5 ZN		02
08	0602029416	DR22X4,5 C64AF02FR1.9/16 10REC TATU		12
08.	0602025263	DISCO DENTADOS 18" X 4,5		01
09	0501047055	CHUMACERA	25	03
10	0502010872	TRABA EJE INT 1.1/2"		01
11	0501058802	CONJ PIEZAS IMPL 5/8 UNC X 2.3/4		06
11A	0503015154	TORNILLO 5/8" X 2.3/4"		06
11B	0501010947	TRABA TORNILLO 5/8"		06
11C	0503010013	TUERCA 5/8		12
11D	0501012140	ARANDELA PLANA		06



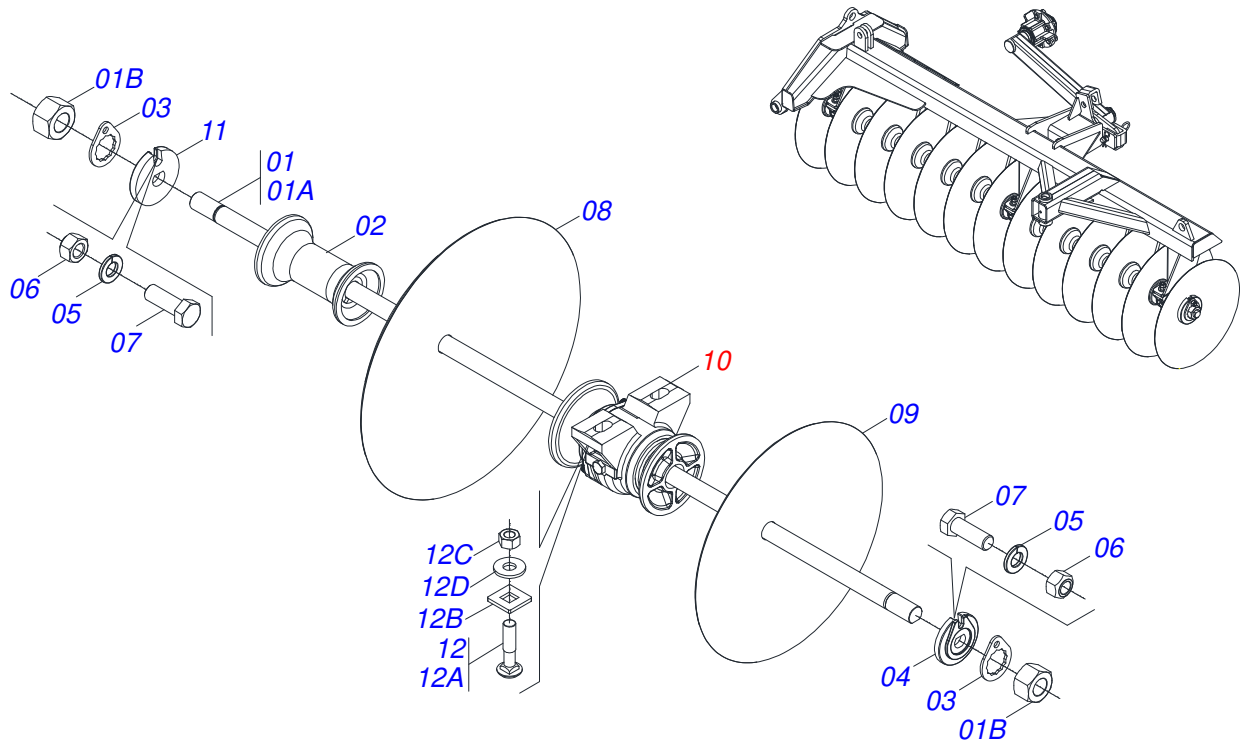
Artículo	Código	Descripción	Ver Pág.	QT
01	0501059133	EJE		01
01A	0561013457	EJE		01
01B	0501010110	TUERCA 1.1/2		02
02	0502010627	SEPARADOR		09
03	0501018592	TRABA TUERCA 1.5/8"		02
04	0502010872	TRABA EJE INT 1.1/2"		01
05	0503010027	ARANDELA PRESION		02
06	0503010013	TUERCA 5/8		02
07	0503011267	TORNILLO 5/8 UNC X 1.1/2 C S G.5 ZN		02
08	0601027299	DL20X4,5 C57AF02FR1.9/16 TATU		01
09	0601029413	DL22X4,5 C64AF02FR1.9/16 TATU		12
10	0501047055	CHUMACERA	25	03
11	0502010871	TRABA EJE EXT 1.1/2"		01
12	0501058802	CONJ PIEZAS IMPL 5/8 UNC X 2.3/4		06
12A	0503015154	TORNILLO 5/8" X 2.3/4"		06
12B	0501010947	TRABA TORNILLO 5/8"		06
12C	0503010013	TUERCA 5/8		12
12D	0501012140	ARANDELA PLANA		06



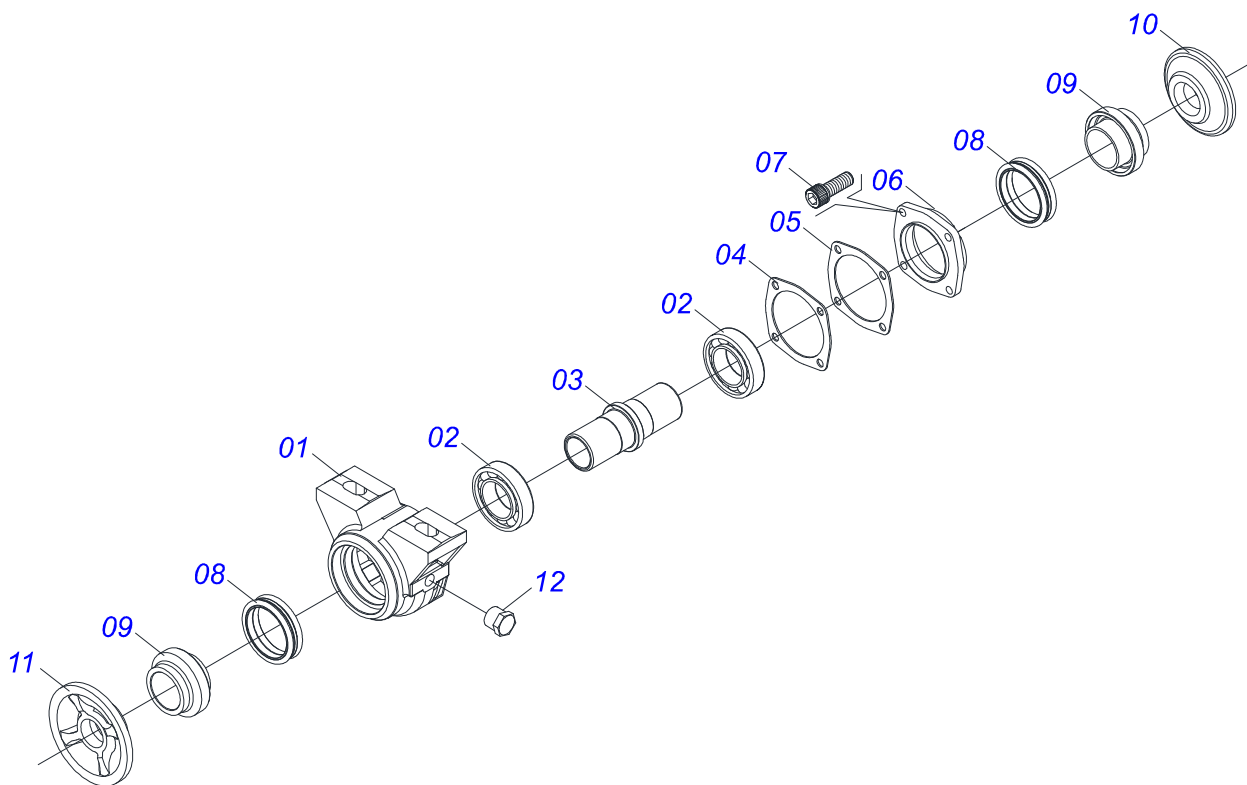
Artículo	Código	Descripción	Ver Pág.	QT
01	0501059133	EJE		01
01A	0561013457	EJE		01
01B	0501010110	TUERCA 1.1/2		02
02	0502010627	SEPARADOR		09
03	0501018592	TRABA TUERCA 1.5/8"		02
04	0502010872	TRABA EJE INT 1.1/2"		01
05	0503010027	ARANDELA PRESION		02
06	0503010013	TUERCA 5/8		02
07	0503011267	TORNILLO 5/8 UNC X 1.1/2 C S G.5 ZN		02
08	0601029413	DL22X4,5 C64AF02FR1.9/16 TATU		13
09	0501047055	CHUMACERA	25	03
10	0502010871	TRABA EJE EXT 1.1/2"		01
11	0501058802	CONJ PIEZAS IMPL 5/8 UNC X 2.3/4		06
11A	0503015154	TORNILLO 5/8" X 2.3/4"		06
11B	0501010947	TRABA TORNILLO 5/8"		06
11C	0503010013	TUERCA 5/8		12
11D	0501012140	ARANDELA PLANA		06



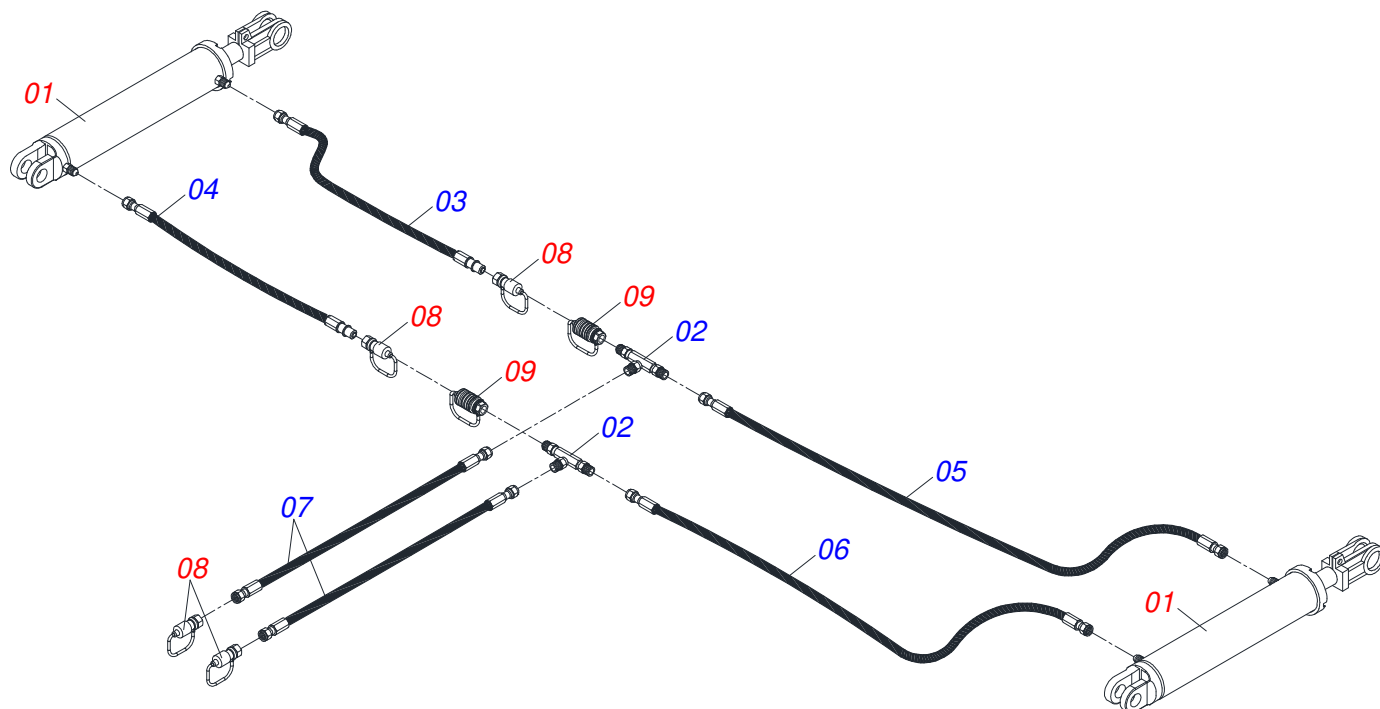
Artículo	Código	Descripción	Ver Pág.	QT
01	0501059133	EJE		01
01A	0561013457	EJE		01
01B	0501010110	TUERCA 1.1/2		02
02	0502010627	SEPARADOR		09
03	0501018592	TRABA TUERCA 1.5/8"		02
04	0502010872	TRABA EJE INT 1.1/2"		01
05	0503010027	ARANDELA PRESION		02
06	0503010013	TUERCA 5/8		02
07	0503011267	TORNILLO 5/8 UNC X 1.1/2 C S G.5 ZN		02
08	0601029413	DL22X4,5 C64AF02FR1.9/16 TATU		13
09	0501047055	CHUMACERA	25	03
10	0502010871	TRABA EJE EXT 1.1/2"		01
11	0501058802	CONJ PIEZAS IMPL 5/8 UNC X 2.3/4		06
11A	0503015154	TORNILLO 5/8" X 2.3/4"		06
11B	0501010947	TRABA TORNILLO 5/8"		06
11C	0503010013	TUERCA 5/8		12
11D	0501012140	ARANDELA PLANA		06



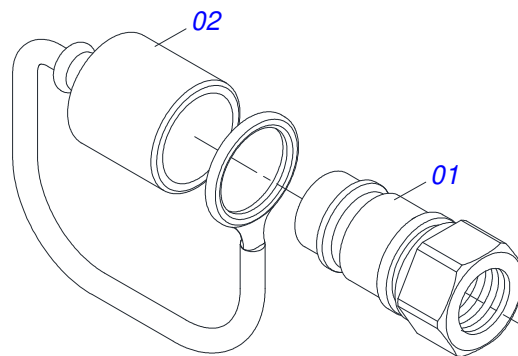
Artículo	Código	Descripción	Ver Pág.	QT
01	0511054527	EJE 1.1/2" UNC X 2490 CON NUTS		01
01A	0531019372	EJE 1.1/2 6FPP X 2490		01
01B	0501010110	TUERCA 1.1/2		02
02	0502010627	SEPARADOR		09
03	0501018592	TRABA TUERCA 1.5/8"		02
04	0502010872	TRABA EJE INT 1.1/2"		01
05	0503010027	ARANDELA PRESION		02
06	0503010013	TUERCA 5/8		02
07	0503011267	TORNILLO 5/8 UNC X 1.1/2 C S G.5 ZN		02
08	0601029413	DL22X4,5 C64AF02FR1.9/16 TATU		12
09	0601027299	DL20X4,5 C57AF02FR1.9/16 TATU		01
10	0501047055	CHUMACERA	25	03
11	0502010871	TRABA EJE EXT 1.1/2"		01
12	0501058802	CONJ PIEZAS IMPL 5/8 UNC X 2.3/4		06
12A	0503015154	TORNILLO 5/8" X 2.3/4"		06
12B	0501010947	TRABA TORNILLO 5/8"		06
12C	0503010013	TUERCA 5/8		12
12D	0501012140	ARANDELA PLANA		06



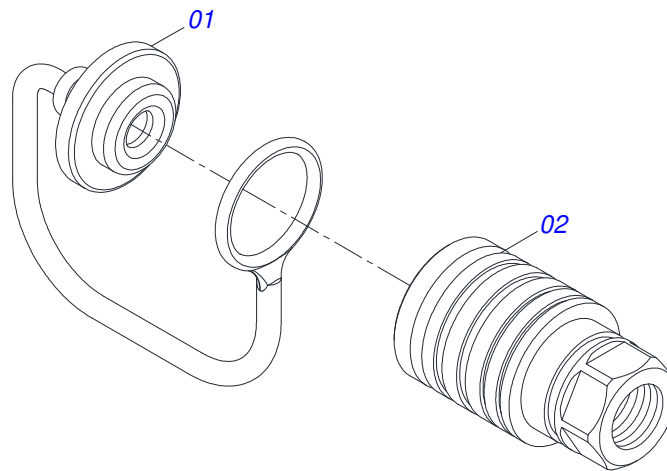
Artículo	Código	Descripción	Ver Pág.	QT
01	0502010540	CAJA DEL CHUMACERA DM		01
02	0503010006	RODAMIENTO 32210		02
03	0502040061	EJE		01
04	0503030013	EMPAQUETADURA 112 X 90,5 X 0,3		03
05	0503030684	EMPAQUETADURA 112 X 90,5 X 0,1		02
06	0502020424	TAPA CAJA DM		01
07	0503010134	TORNILLO 3/8" UNC X 1"		04
08	0503030026	RETENES LP JB-253		02
09	0502010541	ALOJAMIENTO DEL RETENES C/ BUCHA		02
10	0502010604	APOYO EXT DISCO		01
11	0502010605	APOYO INT DISCO		01
12	0503010856	TAPON R 3/8 BSPT		02



Artículo	Código	Descripción	Ver Pág.	QT
01	0511058461	CILINDRO HIDRAULICO	12	02
02	0511062886	CONEXION T		02
03	0501080719	MANGUERA 3/8 X 5300 TR-TM		01
04	0501081363	MANGUERA 3/8 X 4900 TR-TM		01
05	0501080341	MANGUERA 3/8 X 5400 TR-TR		01
06	0501080835	MANGUERA 3/8 X 4700 TR-TR		01
07	0501080509	MANGUERA 3/8 TR-TM		02
08	0501053834	ACOPLAMIENTO RAPIDO MACHO	27	04
09	0501053835	HEMBRA ENGANCHE RAP 1/2 NPT	28	02



Artículo	Código	Descripción	Ver Pág.	QT
01	0503011627	MACHO ENGANCHE RAP AGR 1/2 NPT		01
02	0503011882	TAPA PLASTICA P/ ENG RAP		01



Artículo	Código	Descripción	Ver Pág.	QT
01	0503011883	TAPA PLASTICA P/ ENG RAP FEMEA		01
02	0503011628	HEMBRA ENGANCHE RAP AGR 1/2NPT		01



civemasa

Publicaciones Técnicas | Elaboración y Revisión
MARINA PEREZ NIZA

www.civemasa.com.br

