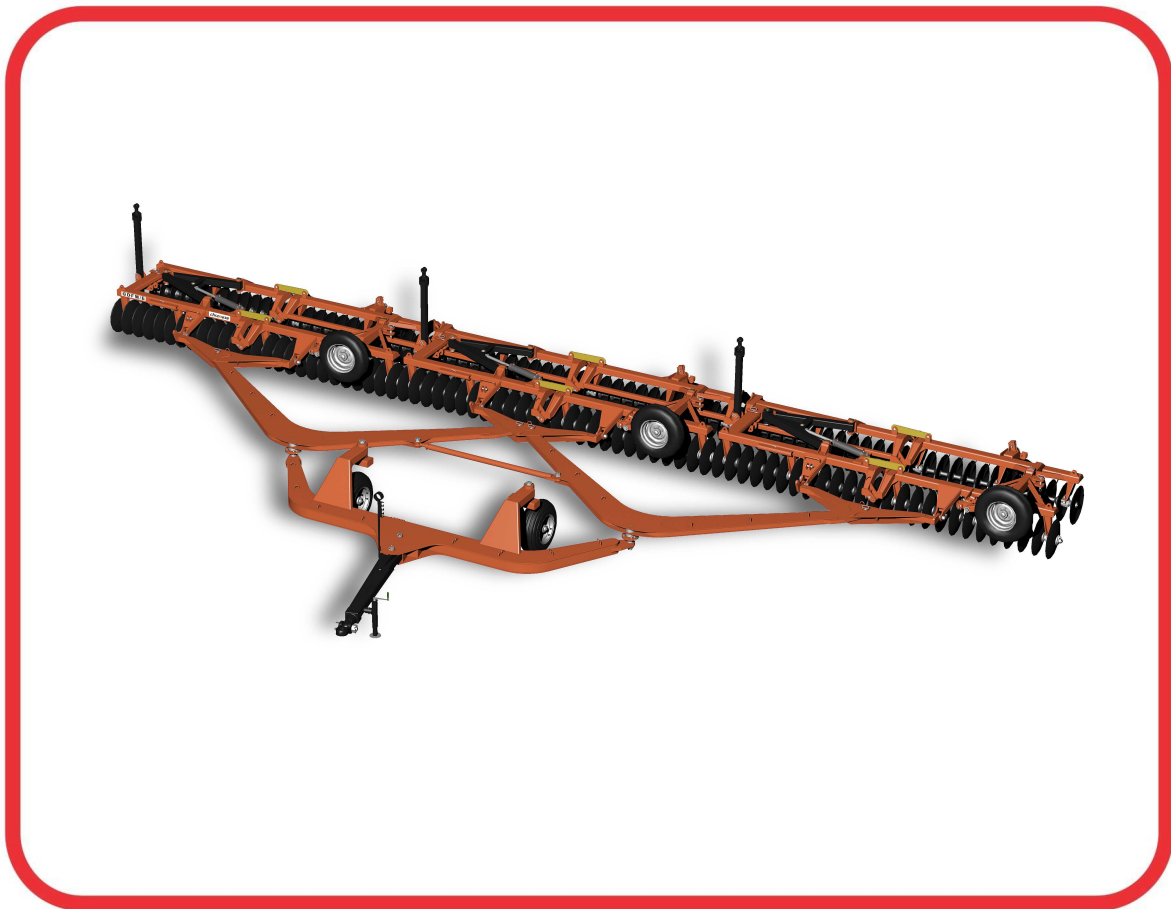


# CATÁLOGO DE PEÇAS

## GRADES

### GDFM/E 156

Código: 0501092406



Série: S-0714

Rev.: 00

Data Rev.: JANEIRO/2019

PEÇAS ORIGINAIS  
CIVEMASA

**civemasa**

# PRODUTOS

**Código**

0120660075

**Descrição**

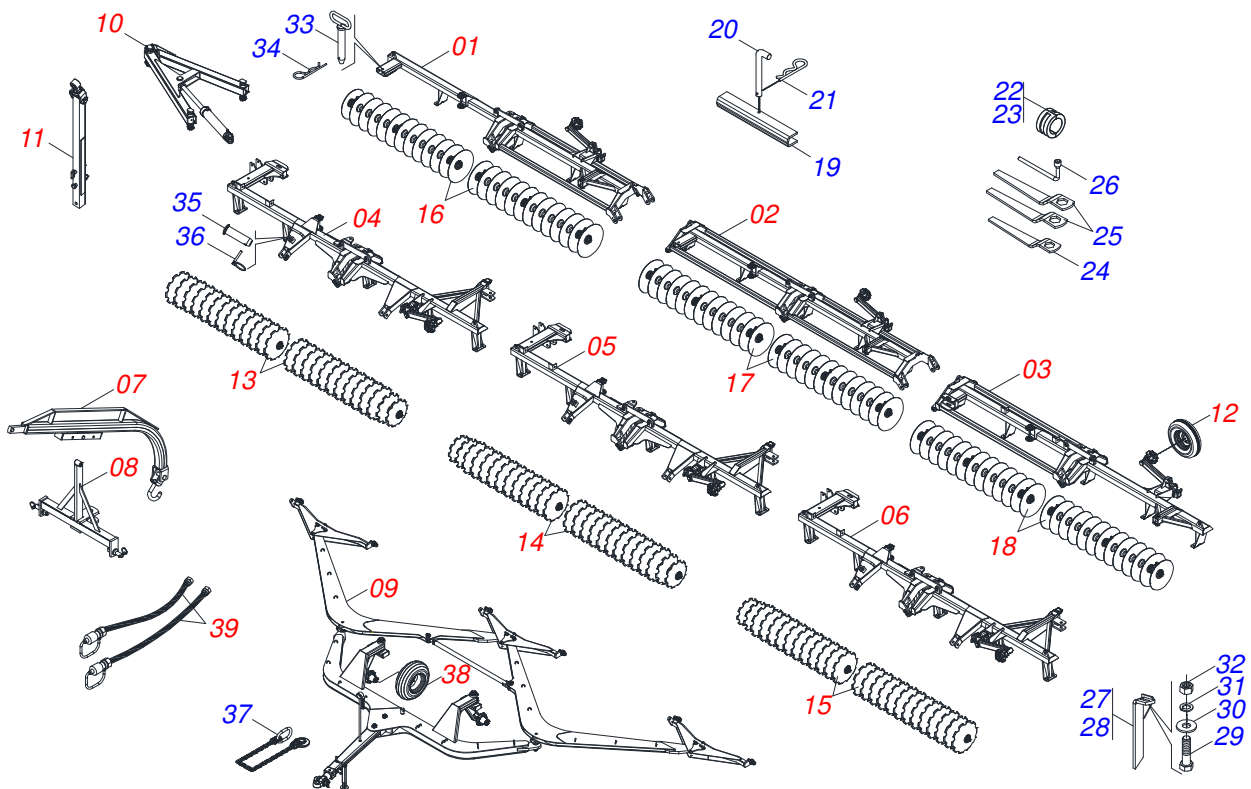
GDFM/E 156 X 22 X 4,5 DM PA S-0714

## **ATENÇÃO: IMPORTANTE**

A CIVEMASA RESERVA O DIREITO DE APERFEIÇOAR E/ OU ALTERAR AS CARACTERÍSTICAS TÉCNICAS DE SEUS PRODUTOS, SEM A OBRIGAÇÃO DE ASSIM PROCEDER COM OS JÁ COMERCIALIZADOS E SEM CONHECIMENTO PRÉVIO DA REVENDA OU DO CONSUMIDOR.

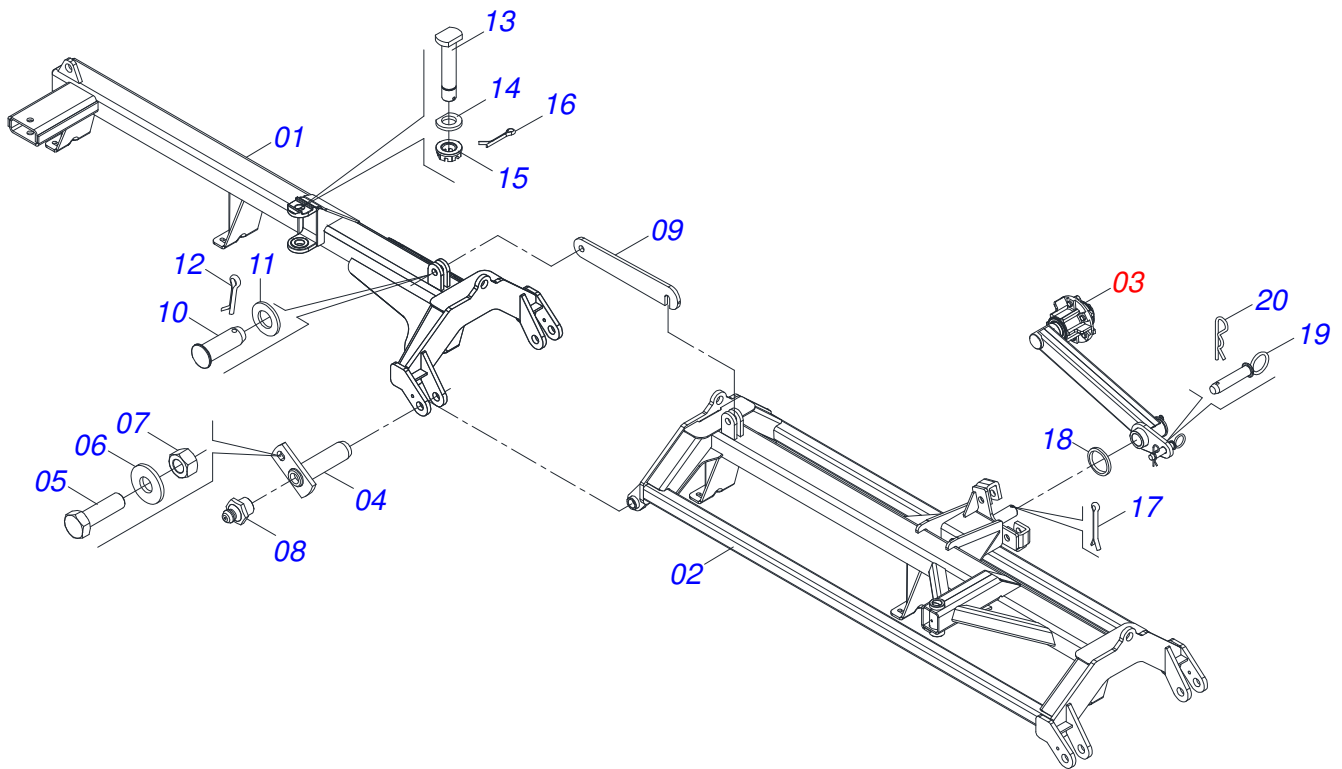
# INDICE

0909095086	GDFM/E	.....	1
0521046764	CHASSI TRASEIRO DIREITO COMPL GDFM/E 156	.....	2
0521046762	CHASSI TRASEIRO INTERMEDIARIO COMPLETO GDFM/E 156	.....	3
0521044655	CHASSI TRASEIRO ESQUERDO COMPLETO GNFM/E 156	.....	4
0521046765	CHASSI DIANTEIRO DIREITO COMPLETO GDFM/E 156	.....	5
0521046760	CHASSI DIANTEIRO CENTRAL COMPLETO GDFM/E 156	.....	6
0521046761	CHASSI DIANTEIRO ESQUERDO COMPLETO GDNM/E 156	.....	7
0511050078	RODADO C/CUBO GNM	.....	8
0501051142	CAIXA RODADO C/ROL DCA S-0996	.....	9
0521042072	CHASSI COMPLETO - GAT 800 S/CONJ ETIQ	.....	10
0501053527	CABEÇALHO C/ORELHA ENGATE GAT 800	.....	11
0909095075	CONJUNTO DE TRAÇÃO	.....	12
0511056136	CABEÇALHO DUPLO ROTULA S/BARRA TRAÇ	.....	13
0501058791	RODADO TRANSP S/PNEU GATG BR S-0808	.....	14
0521044665	EXTENSOR CABEÇALHO DUPLO COMPL GNFM	.....	15
0521044663	BARRA TRACAO COMPL GNFM/E	.....	16
0511048088	MACACO COMPLETO	.....	17
0909095078	CONJUNTO BARRA TRAÇÃO 1400	.....	18
0521044664	BARRA TRAÇÃO COMPLETA 1400 GNFM/E 156	.....	19
0909095079	CONJUNTO DE ABERTURA	.....	20
0511058461	CILINDRO HIDRAULICO 50,80X85,72X800X402	.....	21
0909093529	SEÇÃO DIANTEIRA DIREITA	.....	22
0909093530	SEÇÃO DIANTEIRA CENTRAL	.....	23
0909093531	SEÇÃO DIANTEIRA ESQUERDA	.....	24
0909093532	SEÇÃO TRASEIRA DIREITA	.....	25
0909093533	SEÇÃO TRASEIRA CENTRAL	.....	26
0909093534	SEÇÃO TRASEIRA ESQUERDA	.....	27
0909091729	CIRCUITO HIDRÁULICO	.....	28
0501053835	FEMEA ENG RAP AGR 1/2 NPT C/TAMPA	.....	29
0501053834	MACHO ENG RAP AGR 1/2 NPT C/TAMPA	.....	30

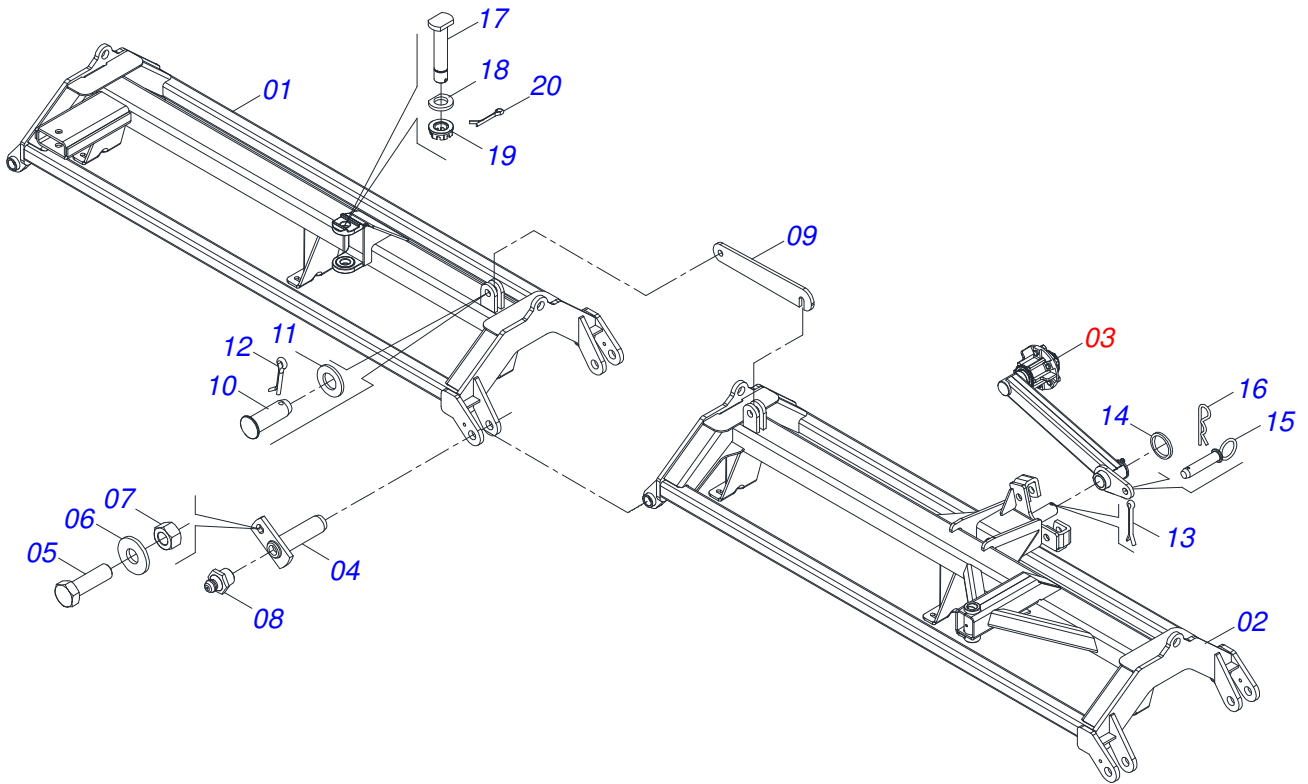


Item	Código	Descrição	QT
01	0521046764	CHASSI TRASEIRO DIREITO COMPL GDFM/E 156	01
02	0521046762	CHASSI TRASEIRO INTERMEDIARIO COMPLETO GDFM/E 156	01
03	0521044655	CHASSI TRASEIRO ESQUERDO COMPLETO GNFM/E 156	01
04	0521046765	CHASSI DIANTEIRO DIREITO COMPLETO GDFM/E 156	01
05	0521046760	CHASSI DIANTEIRO CENTRAL COMPLETO GDFM/E 156	01
06	0521046761	CHASSI DIANTEIRO ESQUERDO COMPLETO GDNM/E 156	01
07	0521042072	CHASSI COMPLETO - GAT 800 S/CONJ ETIQ	01
08	0501053527	CABEÇALHO C/ORELHA ENGATE GAT 800	01
09	0909095075	CONJUNTO DE TRAÇÃO	01
10	0909095079	CONJUNTO DE ABERTURA	03
11	0909095078	CONJUNTO BARRA TRAÇÃO 1400	03
12	0503060091	RODA C/ PNEU 7,50X16-10L COMP	06
13	0909093529	SEÇÃO DIANTEIRA DIREITA	01
14	0909093530	SEÇÃO DIANTEIRA CENTRAL	01
15	0909093531	SEÇÃO DIANTEIRA ESQUERDA	01
16	0909093532	SEÇÃO TRASEIRA DIREITA	01
17	0909093533	SEÇÃO TRASEIRA CENTRAL	01
18	0909093534	SEÇÃO TRASEIRA ESQUERDA	01
19	0561018173	TRAVA P/ TRANSPORTE 510 GTD-E	03
20	0541016844	FIXADOR TRAVA TRANSPORTE GCRO 7010	03
21	0503030168	CUPILHA 3 X 50 SDA 11/6	03
22	0501047895	TOPADOR 25 P/CIL 1.3/4 2 2.1/8	18
23	0501047885	TOPADOR 30 P/CIL 1.3/4 2 2.1/8	12
24	0501010198	CHAVE 1.1/4 CABO CHATO	01
25	0501011432	CHAVE 1.1/2 E 1.5/8 CABO CHATO	02
26	0501068273	CHAVE 5/8 CABO CIL	01
27	0501063962	LIMPADOR TRASEIRO GNL	57
28	0501063963	LIMPADOR DIANTEIRO GNL	59
29	0503011082	PARAF 1/2 UNC X 1.3/4 CSRT G.5 ZN	232
30	0511017302	ARRUELA LISA 13,50 X 32,50 X 3,0 ZN	232
31	0503010019	ARRUELA PRESSAO 1/2 ZN 1K01556	232

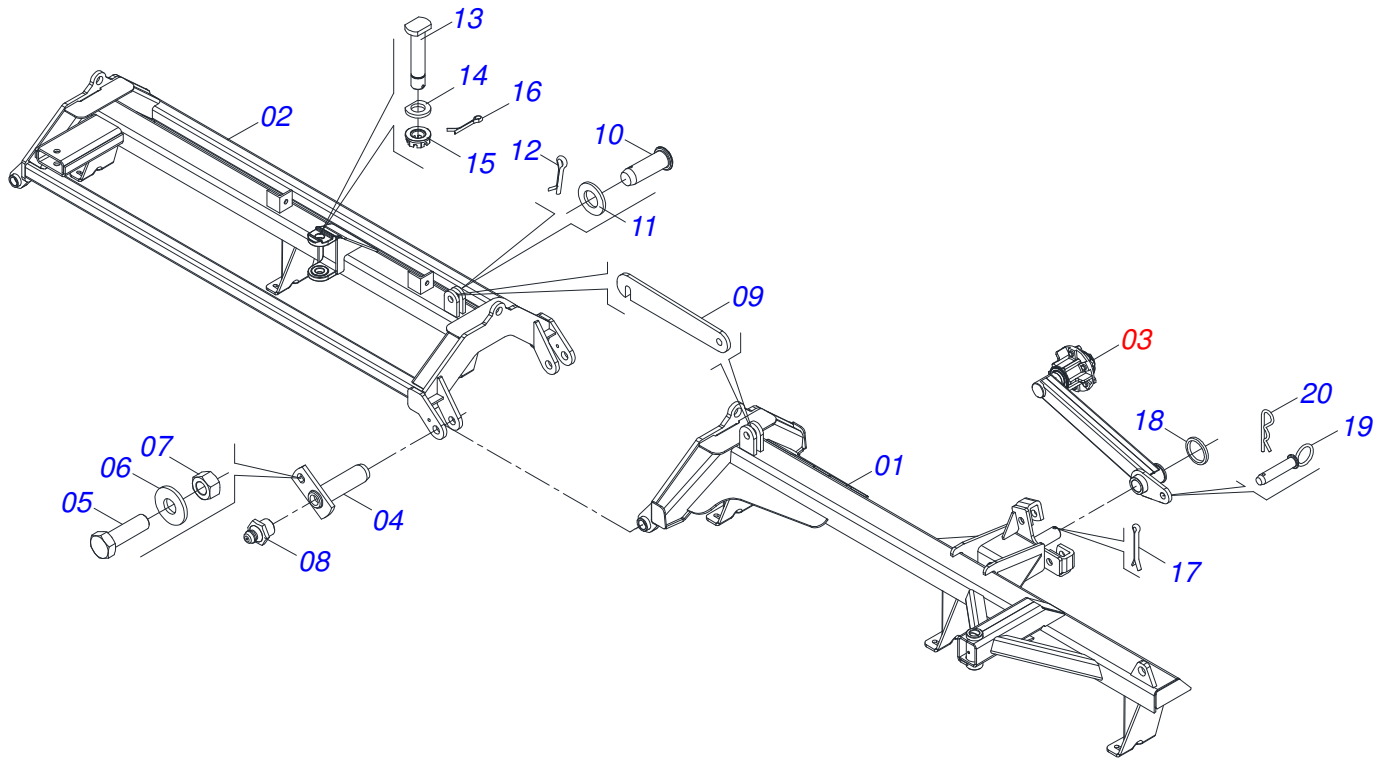
<b>Item</b>	<b>Código</b>	<b>Descrição</b>	<b>QT</b>
32	0503010060	PORCA S. 1/2 UNC G.5 ZN	232
33	0501075403	PINO ENGATE SAD 25500 4731549	03
34	0503030012	CUPILHA 4 X 88	07
35	0501019002	EIXO JUNCAO 27,80 X 95	03
36	0503030085	PINO TRAVA 5,7 X 40	03
37	0503013150	CORRENTE SEGURANÇA 1300 X 3/8 C/GANCHO/ARGOLA	01
38	0503060244	RODA C/ PNEU11L-15 10L 8F COMP GCRO	02
39	0909091729	CIRCUITO HIDRÁULICO	01



Item	Código	Descrição	QT
01	0521066929	CHASSI TRAS DIR GDFM/E S-0915	01
02	0521065176	CHASSI TRAS INTERMED DIR GNFM/E 156	01
03	0511050078	RODADO C/CUBO GNM	01
04	0501063751	EIXO ARTIC C/TRAV 37,2X140P/GRAX SA	02
05	0501010100	PARAF 5/8 UNC X 2 C S G.5 ZN	02
06	0501012140	ARRUELA LISA 16,50 X 40 X 4,00 ZN	04
07	0503010013	PORCA S. 5/8 UNC G.5 ZN	02
08	0503010002	GRAXEIRA 1800	03
09	0501018941	TRAVA P/TRANSP GNF S-590	01
10	0521010592	EIXO JUNCAO 27,80 X 80 GNL ZN	02
11	0511017480	ARRUELA LISA 29 X 54 X 4,75 ZN	02
12	0503010571	CONTRAPINO 1/4 X 1.1/2	02
13	0531019497	EIXO ARTIC 38,10 X 235 GNF/GNFM ZN	01
14	0501012916	ARRUELA LISA 38,50 X 66 X 4,75 ZN	01
15	0501011301	PORCA CAST 1.1/2UNC 6FPP SEX2.5/16ZN	01
16	0503010010	CONTRAPINO 1/4 X 2.1/2	01
17	0503010534	CONTRAPINO 3/8 X 2.1/2 ZN 1G13300	01
18	0501815875	ARRUELA LISA 53,2/53,7X80X6,3N GNF	01
19	0501868992	EIXO JUNCAO 25 X 100 C/ARGOLA SA	01
20	0503030012	CUPILO 4 X 88	01

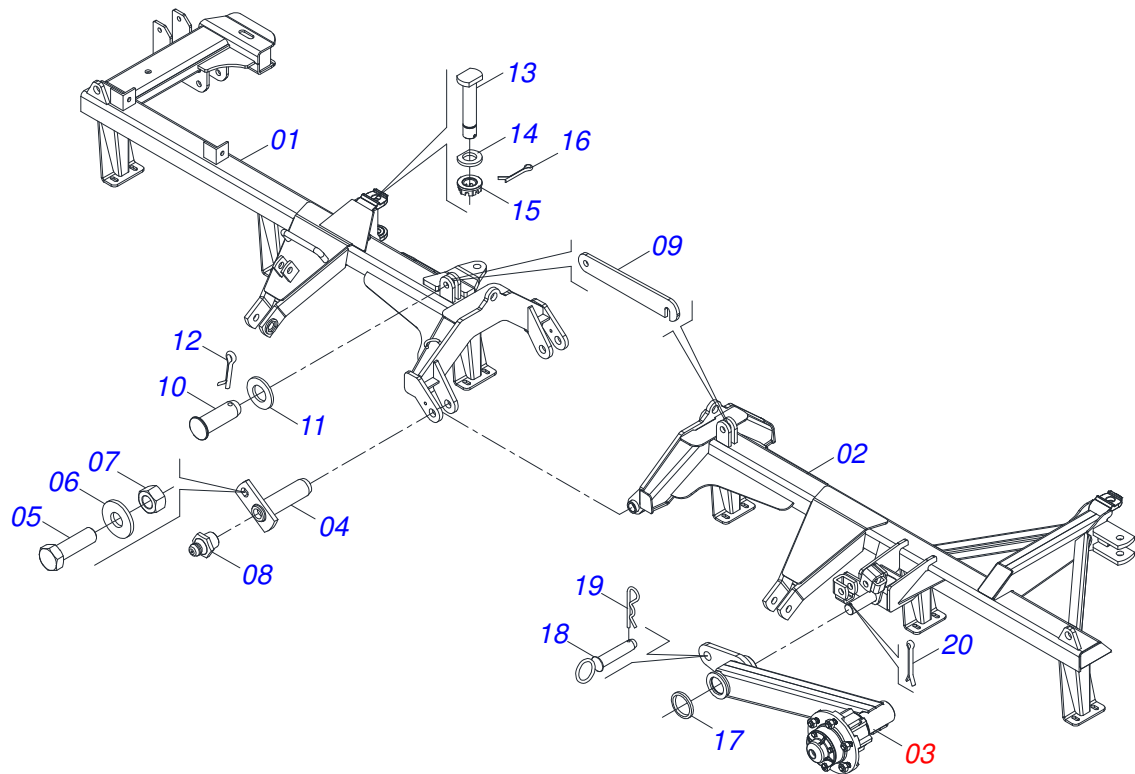


Item	Código	Descrição	QT
001	0521065176	CHASSI TRAS INTERMED DIR GNFM/E 156	01
002	0521065175	CHASSI TRAS INTERMED ESQ GNFM/E 156	01
003	0511050078	RODADO C/CUBO GNM	01
004	0501063751	EIXO ARTIC C/TRAV 37,2X140P/GRAX SA	02
005	0501010100	PARAF 5/8 UNC X 2 C S G.5 ZN	02
006	0501012140	ARRUELA LISA 16,50 X 40 X 4,00 ZN	04
007	0503010013	PORCA S. 5/8 UNC G.5 ZN	02
008	0503010002	GRAXEIRA 1800	03
009	0501018941	TRAVA P/TRANSP GNF S-590	01
010	0521010592	EIXO JUNCAO 27,80 X 80 GNL ZN	02
011	0511017480	ARRUELA LISA 29 X 54 X 4,75 ZN	02
012	0503010571	CONTRAPINO 1/4 X 1.1/2	02
013	0503010534	CONTRAPINO 3/8 X 2.1/2 ZN 1G13300	01
014	0501815875	ARRUELA LISA 53,2/53,7X80X6,3N GNF	01
015	0501868992	EIXO JUNCAO 25 X 100 C/ARGOLA SA	01
016	0503030012	CUPILO 4 X 88	01
017	0531019497	EIXO ARTIC 38,10 X 235 GNF/GNFM ZN	01
018	0501012916	ARRUELA LISA 38,50 X 66 X 4,75 ZN	01
019	0501011301	PORCA CAST 1.1/2UNC 6FPP SEX2.5/16ZN	01
020	0503010010	CONTRAPINO 1/4 X 2.1/2	01

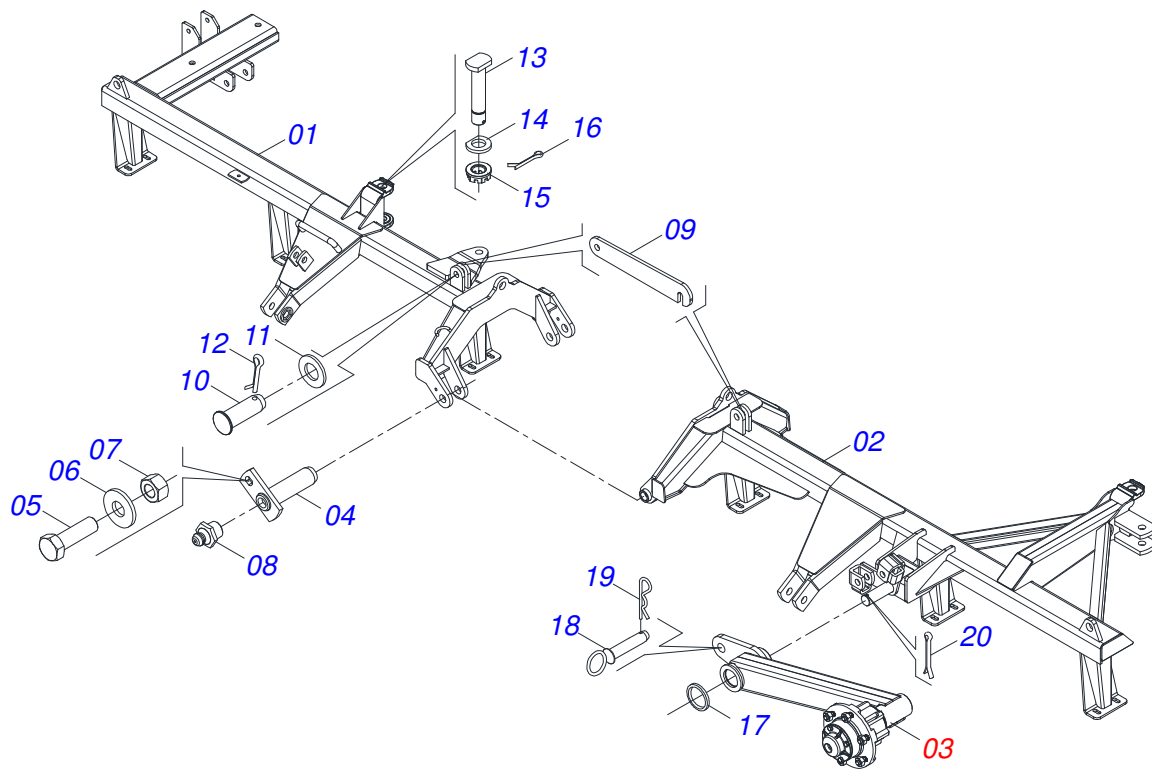


Item	Código	Descrição	QT
01	0521065179	CHASSI TRAS ESQ GNFM/E 156	01
02	0521065175	CHASSI TRAS INTERMED ESQ GNFM/E 156	01
03	0511050078	RODADO C/CUBO GNM	01
04	0501063751	EIXO ARTIC C/TRAV 37,2X140P/GRAX SA	02
05	0501010100	PARAF 5/8 UNC X 2 C S G.5 ZN	02
06	0501012140	ARRUELA LISA 16,50 X 40 X 4,00 ZN	04
07	0503010013	PORCA S. 5/8 UNC G.5 ZN	02
08	0503010002	GRAXEIRA 1800	03
09	0501018941	TRAVA P/TRANSP GNF S-590	01
10	0521010592	EIXO JUNCAO 27,80 X 80 GNL ZN	02
11	0511017480	ARRUELA LISA 29 X 54 X 4,75 ZN	02
12	0503010571	CONTRAPINO 1/4 X 1.1/2	02
13	0531019497	EIXO ARTIC 38,10 X 235 GNF/GNFM ZN	01
14	0501012916	ARRUELA LISA 38,50 X 66 X 4,75 ZN	01
15	0501011301	PORCA CAST 1.1/2UNC 6FPP SEX2.5/16ZN	01
16	0503010010	CONTRAPINO 1/4 X 2.1/2	01
17	0503010534	CONTRAPINO 3/8 X 2.1/2 ZN 1G13300	01
18	0501815875	ARRUELA LISA 53,2/53,7X80X6,3N GNF	01
19	0501868992	EIXO JUNCAO 25 X 100 C/ARGOLA SA	01
20	0503030012	CUPIILHA 4 X 88	01

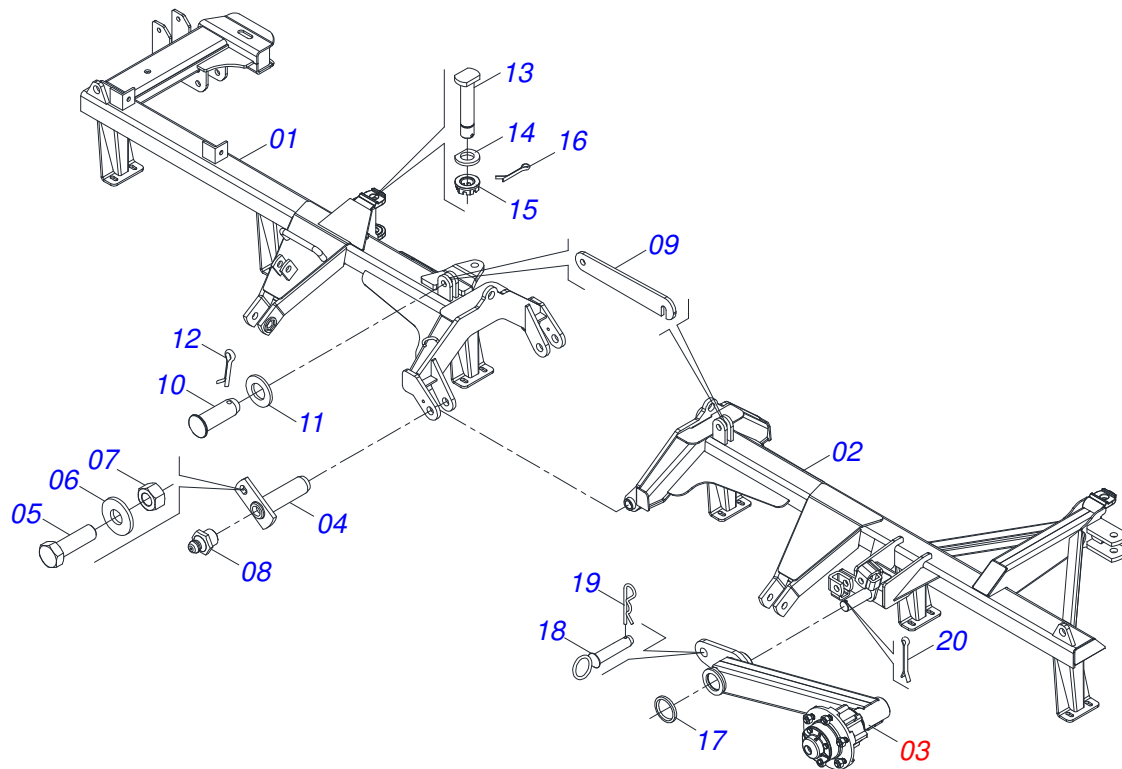




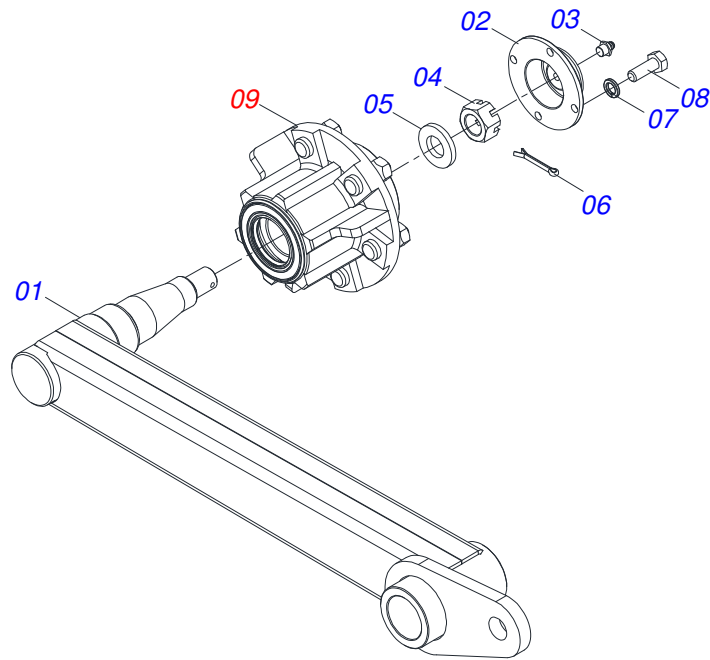
Item	Código	Descrição	QT
01	0521066931	CHASSI DIANT DIR GDFM/E 156 S-0915	01
02	0521066932	CHASSI DIANT ESQ GDFM/E 156 S-0915	01
03	0511050078	RODADO C/CUBO GNM	01
04	0501063751	EIXO ARTIC C/TRAV 37,2X140P/GRAX SA	02
05	0501010100	PARAF 5/8 UNC X 2 C S G.5 ZN	02
06	0501012140	ARRUELA LISA 16,50 X 40 X 4,00 ZN	04
07	0503010013	PORCA S. 5/8 UNC G.5 ZN	02
08	0503010002	GRAXEIRA 1800	02
09	0501018941	TRAVA P/TRANSP GNF S-590	01
10	0521010592	EIXO JUNCAO 27,80 X 80 GNL ZN	02
11	0511017480	ARRUELA LISA 29 X 54 X 4,75 ZN	02
12	0503010571	CONTRAPINO 1/4 X 1.1/2	02
13	0531019497	EIXO ARTIC 38,10 X 235 GNF/GNFM ZN	01
14	0501012916	ARRUELA LISA 38,50 X 66 X 4,75 ZN	01
15	0501011301	PORCA CAST 1.1/2UNC 6FPP SEX2.5/16ZN	01
16	0503010010	CONTRAPINO 1/4 X 2.1/2	01
17	0501815875	ARRUELA LISA 53,2/53,7X80X6,3N GNF	01
18	0501868992	EIXO JUNCAO 25 X 100 C/ARGOLA SA	01
19	0503030012	CUPILHA 4 X 88	01
20	0503010534	CONTRAPINO 3/8 X 2.1/2 ZN 1G13300	01



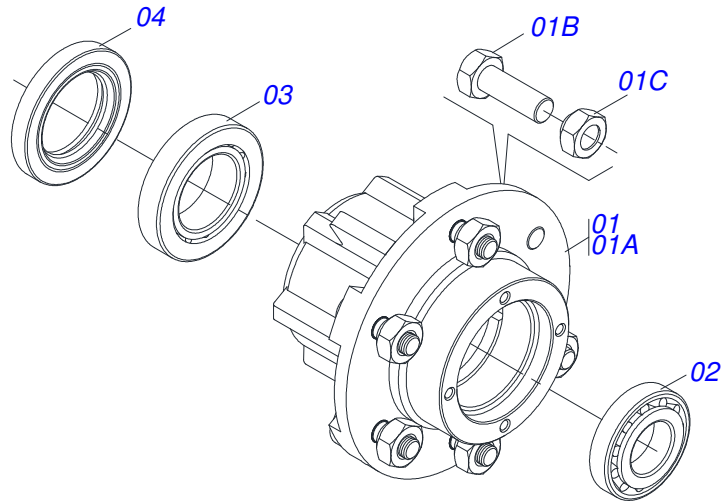
Item	Código	Descrição	QT
01	0521067357	CHASSI DIANT DIR CENT GDFM/E 156	01
02	0521066932	CHASSI DIANT ESQ GDFM/E 156 S-0915	01
03	0511050078	RODADO C/CUBO GNM	01
04	0501063751	EIXO ARTIC C/TRAV 37,2X140P/GRAX SA	02
05	0501010100	PARAF 5/8 UNC X 2 C S G.5 ZN	02
06	0501012140	ARRUELA LISA 16,50 X 40 X 4,00 ZN	04
07	0503010013	PORCA S. 5/8 UNC G.5 ZN	02
08	0503010002	GRAXEIRA 1800	02
09	0501018941	TRAVA P/TRANSP GNF S-590	01
10	0521010592	EIXO JUNCAO 27,80 X 80 GNL ZN	02
11	0511017480	ARRUELA LISA 29 X 54 X 4,75 ZN	02
12	0503010571	CONTRAPINO 1/4 X 1.1/2	02
13	0531019497	EIXO ARTIC 38,10 X 235 GNF/GNFM ZN	01
14	0501012916	ARRUELA LISA 38,50 X 66 X 4,75 ZN	01
15	0501011301	PORCA CAST 1.1/2UNC 6FPP SEX2.5/16ZN	01
16	0503010010	CONTRAPINO 1/4 X 2.1/2	01
17	0501815875	ARRUELA LISA 53,2/53,7X80X6,3N GNF	01
18	0501868992	EIXO JUNCAO 25 X 100 C/ARGOLA SA	01
19	0503030012	CUPILHA 4 X 88	01
20	0503010534	CONTRAPINO 3/8 X 2.1/2 ZN 1G13300	01



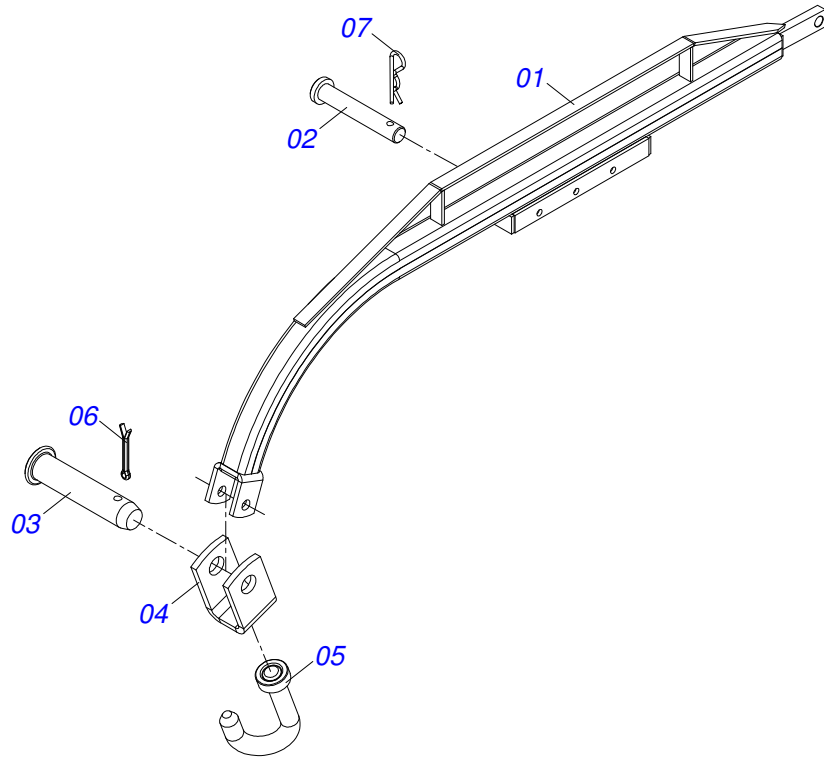
Item	Código	Descrição	QT
01	0521066931	CHASSI DIANT DIR GDFM/E 156 S-0915	01
02	0521066932	CHASSI DIANT ESQ GDFM/E 156 S-0915	01
03	0511050078	RODADO C/CUBO GNM	01
04	0501063751	EIXO ARTIC C/TRAV 37,2X140P/GRAX SA	02
05	0501010100	PARAF 5/8 UNC X 2 C S G.5 ZN	02
06	0501012140	ARRUELA LISA 16,50 X 40 X 4,00 ZN	04
07	0503010013	PORCA S. 5/8 UNC G.5 ZN	02
08	0503010002	GRAXEIRA 1800	02
09	0501018941	TRAVA P/TRANSP GNF S-590	01
10	0521010592	EIXO JUNCAO 27,80 X 80 GNL ZN	02
11	0511017480	ARRUELA LISA 29 X 54 X 4,75 ZN	02
12	0503010571	CONTRAPINO 1/4 X 1.1/2	02
13	0531019497	EIXO ARTIC 38,10 X 235 GNF/GNFM ZN	01
14	0501012916	ARRUELA LISA 38,50 X 66 X 4,75 ZN	01
15	0501011301	PORCA CAST 1.1/2UNC 6FPP SEX2.5/16ZN	01
16	0503010010	CONTRAPINO 1/4 X 2.1/2	01
17	0501815875	ARRUELA LISA 53,2/53,7X80X6,3N GNF	01
18	0501868992	EIXO JUNCAO 25 X 100 C/ARGOLA SA	01
19	0503030012	CUPILHA 4 X 88	01
20	0503010534	CONTRAPINO 3/8 X 2.1/2 ZN 1G13300	01



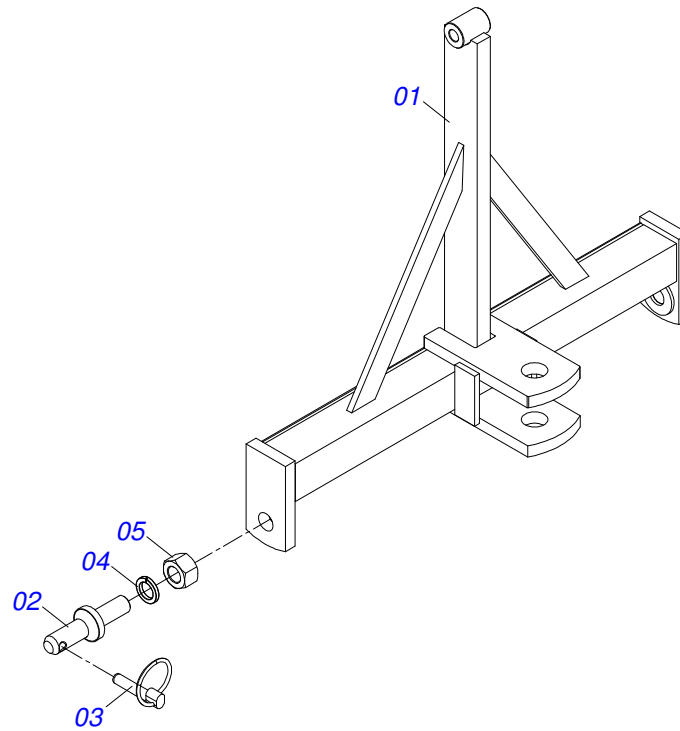
Item	Código	Descrição	QT
01	0521061622	SUPT RODADO GN	01
02	0502020591	TAMPA PROT 1G72673 PSA	01
03	0503010002	GRAXEIRA 1800	01
04	0503030009	PORCA CAST 1 UNS 14FPP X 22 ZN	01
05	0501016545	ARRUELA LISA 26 X 50 X 6,30 ZN	01
06	0503010018	CONTRAPINO 5/32 X 1.1/2	01
07	0503011444	ARRUELA PRESSAO 5/16 SA	04
08	0503010358	PARAF 5/16 UNC X 7/8 C S G.5 ZN	04
09	0501051142	CAIXA RODADO C/ROL DCA S-0996	01



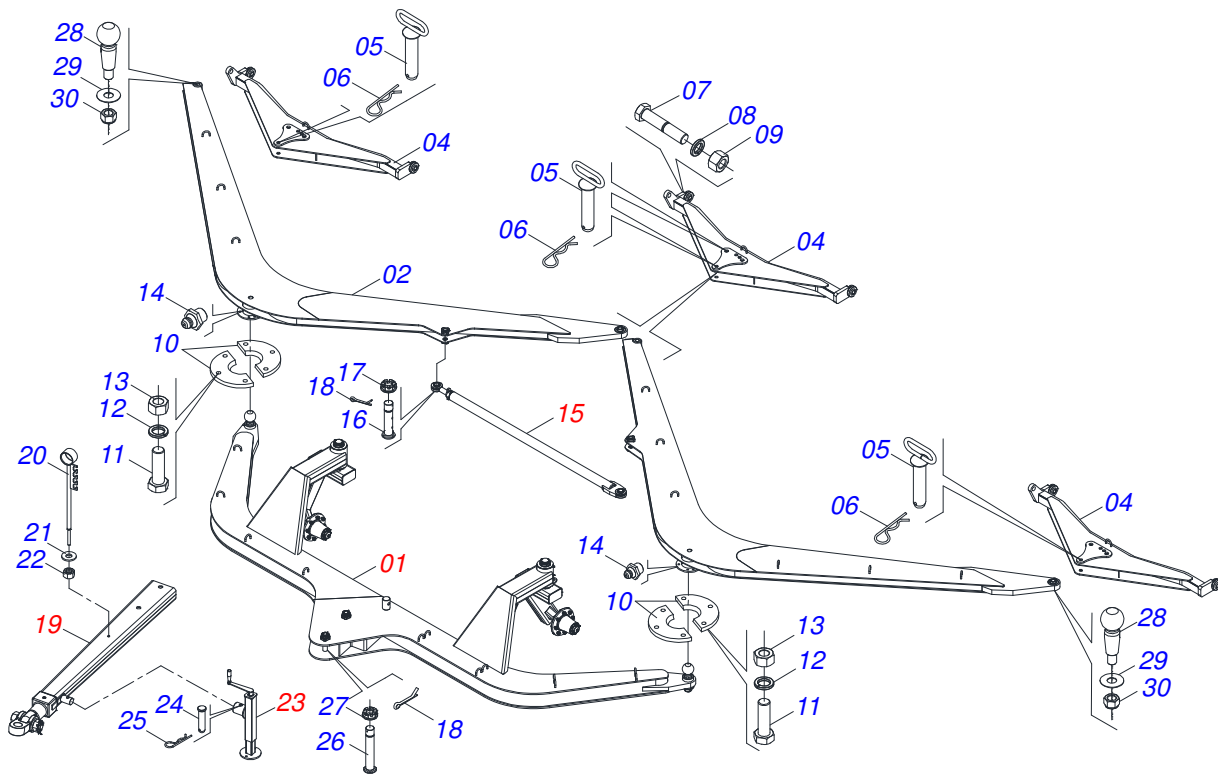
Item	Código	Descrição	QT
01	0501110728	CX ROD C/PARAF DCA	01
01A	0502011121	CX RODADO DCA2 5500 MC	01
01B	0501010127	PARAF ROD9/16UNFX1.7/8CR G.5 REC ZN	06
01C	0503010035	PORCA CONICA 9/16 UNF ZN	06
02	0503010037	ROL 30207 IMP	01
03	0503010006	ROL 32210 IMP	01
04	0503012928	RET 5985-GB	01



Item	Código	Descrição	QT
01	0501062595	CHASSI GAT 800	01
02	0501011388	EIXO JUNCAO 15,88 X 96 GAT 800 ZN	01
03	0521010579	EIXO JUNCAO 25 X 115 FURO 100 ZN ATCR 12A28	01
04	0511016686	U ENG GANCHO GAT 800	01
05	0501067537	GANCHO 25,4 X 100 GAT 800	01
06	0503010018	CONTRAPINO 5/32 X 1.1/2	01
07	0503030168	CUPILHA 3 X 50 SDA 11/6	01



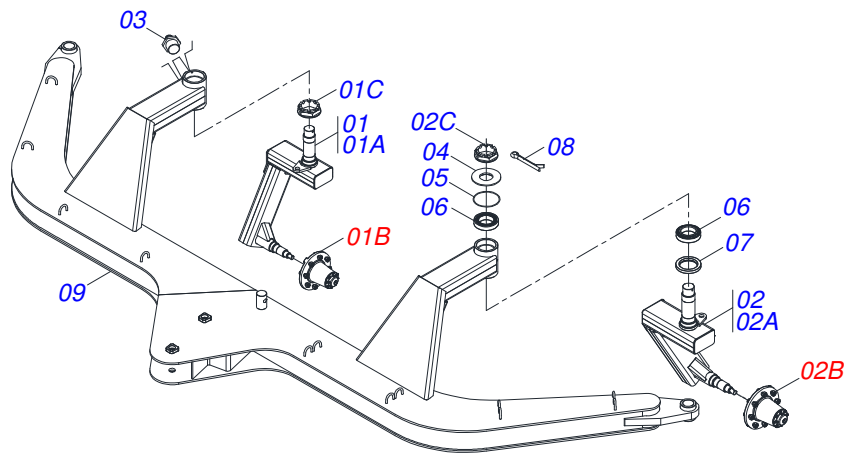
Item	Código	Descrição	QT
01	0511062944	CAB C/ORELHA ENGATE GAT 800	01
02	0521010635	EIXO JUNCAO CLASSE 2 X 147 AF ZN	02
03	0503030430	PINO TRAVA 7/16 X 50	02
04	0503011438	ARRUELA PRESSAO 1 SA	02
05	0503010340	PORCA S. 1 UNS 14 FPP (PESADA) G.8 ZN	02



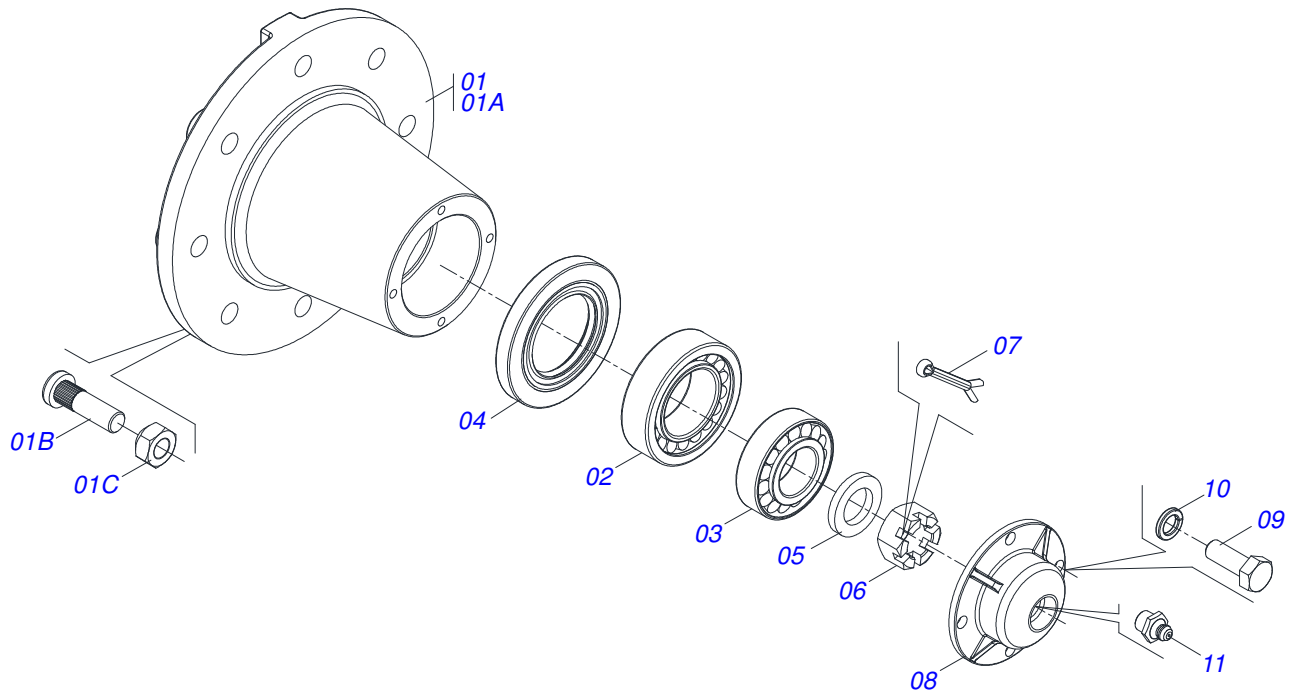
Item	Código	Descrição	QT
01	0511056136	CABEÇALHO DUPLO ROTULA S/BARRA TRAÇ	01
02	0521065169	BARRA ENGATE DIR CABEÇALHO GNFM/E	01
03	0521065180	BARRA ENGATE ESQ CABEÇALHO GNFM/E	01
04	0521065186	BARRA ENGATE GNFM/E 156	03
05	0511062895	EIXO JUNCAO 31,75X150 C/PUX GNFM/E ZN	04
06	0503030012	CUPILHA 4 X 88	04
07	0501010426	PARAF 1.1/4 UNC X 6 C S 8.8 ZN	06
08	0503010070	ARRUELA PRESSAO 1.1/4 ZN	06
09	0501010087	PORCA 1.1/4 UNC SEXT 2 ZN	06
10	0551016939	FLANGE BIPARTIDA 1G139791 TAC	04
11	0501010100	PARAF 5/8 UNC X 2 C S G.5 ZN	12
12	0503010027	ARRUELA PRESSAO 5/8 ZN 1K01574	12
13	0503010013	PORCA S. 5/8 UNC G.5 ZN	12
14	0503010002	GRAXEIRA 1800	02
15	0521044665	EXTENSOR CABEÇALHO DUPLO COMPL GNFM	01
16	0571012612	EIXO ARTICULADO 37,50 X 173 PQ COP FLEX	02
17	0501011301	PORCA CAST 1.1/2UNC 6FPP SEX2.5/16ZN	02
18	0503010010	CONTRAPINO 1/4 X 2.1/2	02
19	0521044663	BARRA TRACAO COMPL GNFM/E	01
20	0521062849	SUPORTE MANGUEIRAS 1216	01
21	0501010322	ARRUELA LISA 20,50 X 46 X 4,00 ZN	01
22	0503010014	PORCA S. 3/4 UNC (PESADA) G.5 ZN	01
23	0511048088	MACACO COMPLETO	01
24	0561014251	EIXO JUNCAO 22,30 X 28,58 X 80 GCRO	01
25	0503030168	CUPILHA 3 X 50 SDA 11/6	01
26	0571013022	EIXO ARTIC 37,50 X 230 (PQ) S/GRAX	02
27	0501011301	PORCA CAST 1.1/2UNC 6FPP SEX2.5/16ZN	02
28	0541015756	PINO ENG MACHO TAC 130327 31186279	02
29	0521011721	ARRUELA LISA 40 X 100 X3,0 GAPCW ZN	02
30	0503010290	PORCA S. AUTOTRAV C/NYLON 1.1/2 UNF ALTA G.5 ZN	02



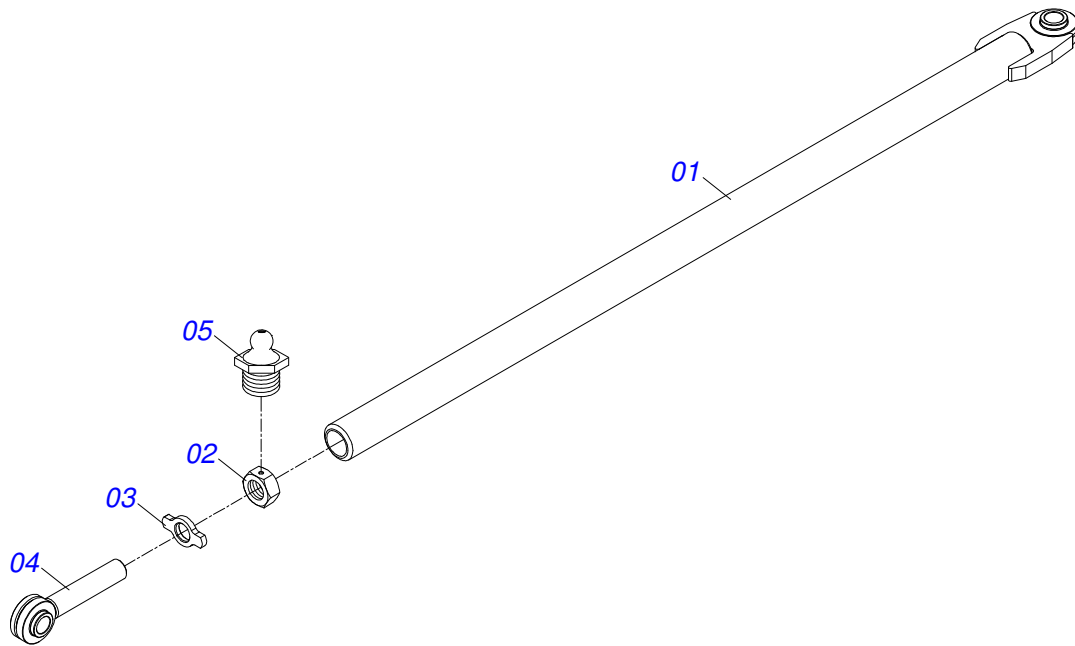
**CABEÇALHO DUPLO ROTULA S/BARRA TRAÇ**



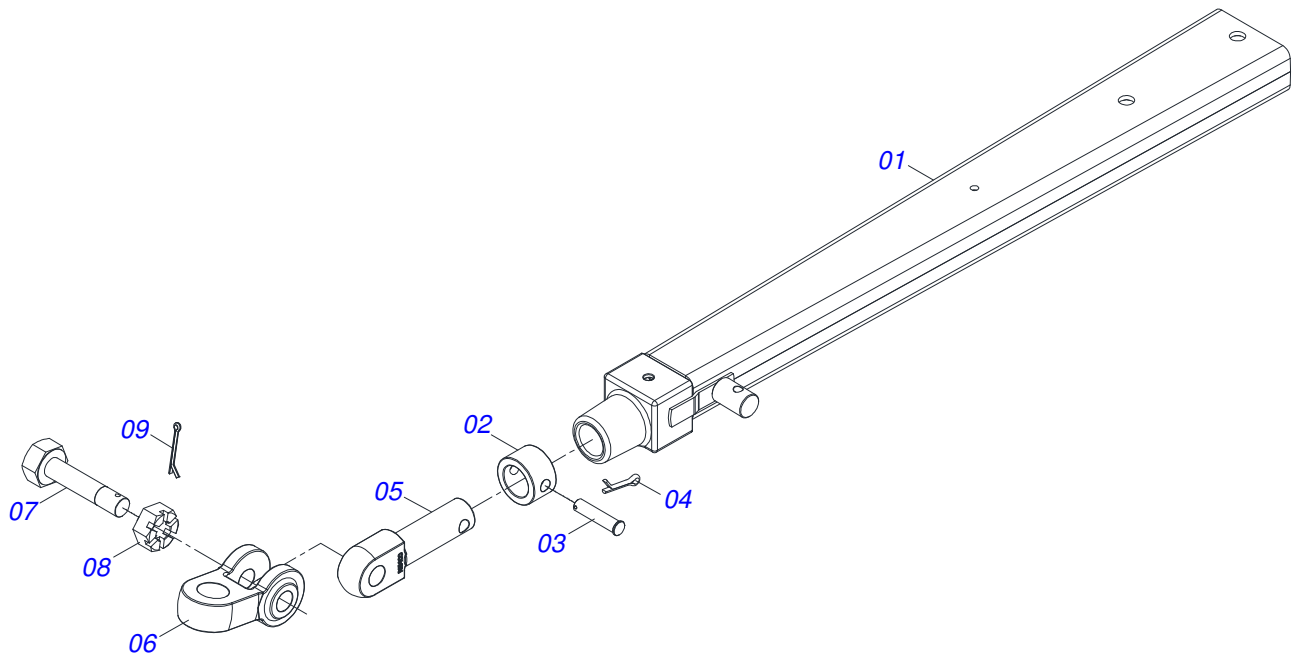
Item	Código	Descrição	QT
01	0511054563	BRACO ROD DIR GATG BR/ RO S-0114	01
01A	0521060221	BRACO RODADO DIR GATG BR	01
01B	0501058791	RODADO TRANSP S/PNEU GATG BR S-0808	01
01C	0502040080	PORCA FLANGEADA R.2.1/2 UN STA2	01
02	0511054564	BRACO ROD ESQ GATG BR/ RO S-0114	01
02A	0521060219	BRACO RODADO ESQ GATG BR	01
02B	0501058791	RODADO TRANSP S/PNEU GATG BR S-0808	01
02C	0502040080	PORCA FLANGEADA R.2.1/2 UN STA2	01
03	0503010002	GRAXEIRA 1800	04
04	0541016926	TAMPA CUBO PIVO ROD SDT 6000	02
05	0503012314	ANEL O RING 2-248 1G05195	02
06	0503010059	ROLAMENTO 33287/33462	04
07	0503010050	RETENTOR 00085-B	02
08	0503010073	CONTRAPINO 3/8 X 3.1/2 ZN	02
09	0521065168	BARRA UNIAO CABECALHO DUPLO GNFM/E 156	01



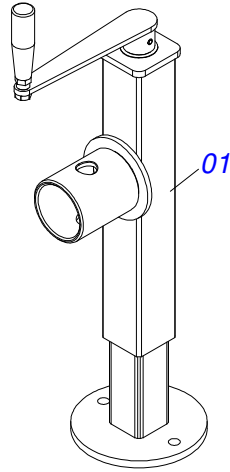
Item	Código	Descrição	QT
01	0501110738	CAIXA RODADO TRANSP C/PARAF GCRO 2240	01
01A	0502012260	CAIXA RODADO TRANSPORTE GCRO 2240	01
01B	0501010186	PARAF ROD 5/8UNFX2.1/8CR G.5 REC ZN	08
01C	0503010064	PORCA CONICA 5/8 NF ZN	08
02	0503010008	ROLAMENTO 3780/3720	01
03	0503011156	ROLAMENTO 2780/2720 IMP	01
04	0503013314	RETENTOR 5166-GB 63,5 X 110 X 13 ARCA	01
05	0511012492	ARRUELA LISA 28 X 46 X 6,30 ZN	01
06	0503030009	PORCA CAST 1 UNS 14FPP X 22 ZN	01
07	0503010018	CONTRAPINO 5/32 X 1.1/2	01
08	0502020591	TAMPA PROT 1G72673 PSA	01
09	0503010358	PARAF 5/16 UNC X 7/8 C S G.5 ZN	04
10	0503011444	ARRUELA PRESSAO 5/16 SA	04
11	0503010002	GRAXEIRA 1800	01



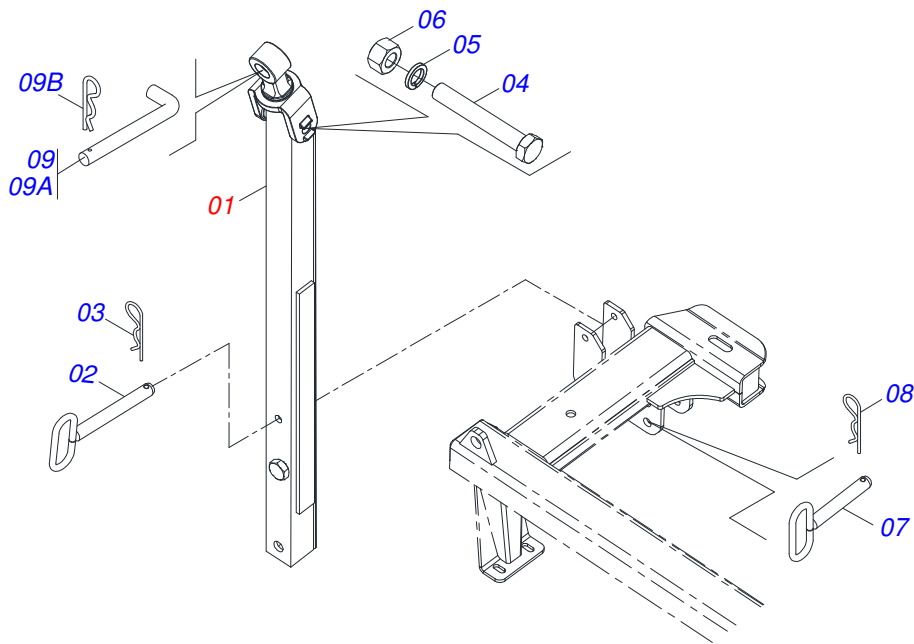
Item	Código	Descrição	QT
01	0521044665	EXTENSOR CABEÇALHO DUPLO COMPL GNFM	01
02	0521065181	PORCA REGULAGEM EXTE CABEÇALHO GNFM	01
03	0551010782	CONTRAPORCA R 1.3/4 DIR GCRO 2240	01
04	0521065182	FUSO R.1.1/34 DIR X 247,5 GNFM/E	01
05	0503010002	GRAXEIRA 1800	01



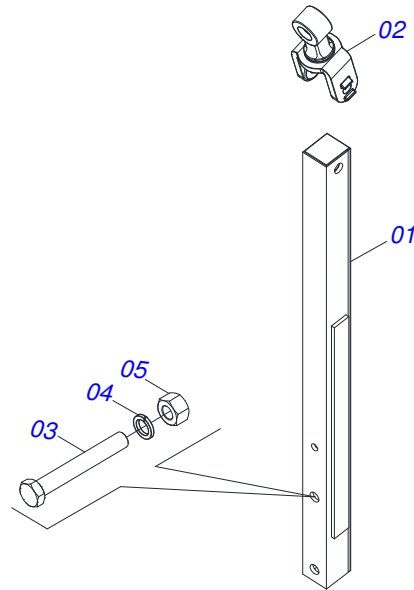
Item	Código	Descrição	QT
01	0521064455	BARRA TRACAO GNFM/E	01
02	0502040263	ANEL TRAVA ENG 32M 106	01
03	0561017306	EIXO JUNCAO 31,50 X 130 GCRO	01
04	0503010523	CONTRAPINO 1/4 X 2 1G13201	01
05	1902040264	PINO ENG 32M108/YH-91 REMCO	01
06	0502040849	"U" ENGATE(PINO 3" JD)GASPCR-EHD26D	01
07	0511067199	PARAF 2 UNS 10FPP X 241,50	01
08	0502040558	PORCA CAST 2 UNS 10FPP SEXT 99 SA	01
09	0503010074	CONTRAPINO 3/8 X 4	01



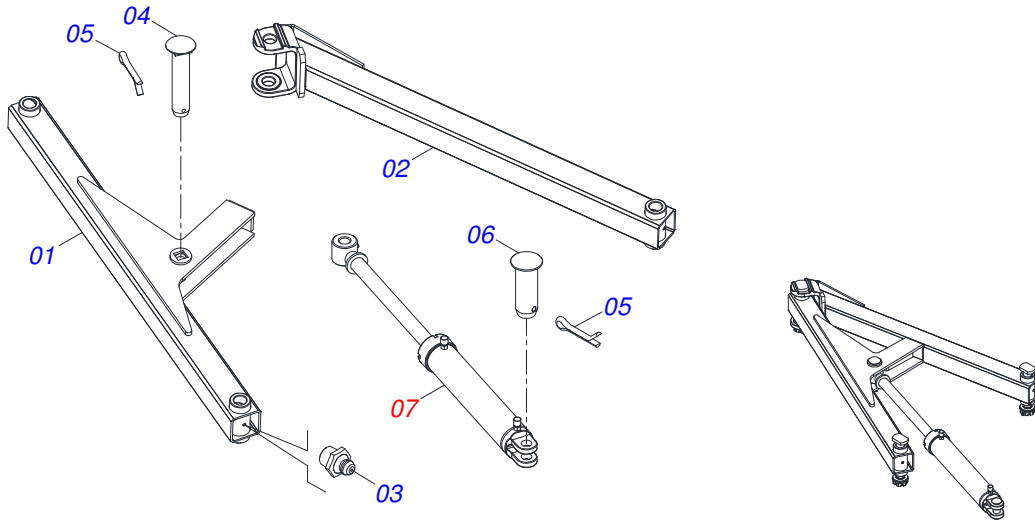
Item	Código	Descrição	QT
01	0503062227	MACACO COMPLETO (8088) ROBUSTEC	01



Item	Código	Descrição	QT
001	0521044664	BARRA TRAÇÃO COMPLETA 1400 GNFM/E 156	01
002	0521064088	EIXO TRAVA 19,05X140 C/PUX GN/GNM	01
003	0503030012	CUPILHA 4 X 88	01
004	0501010334	PARAF 1 UNC X 7 C S G.5 ZN	01
005	0503010012	ARRUELA PRESSAO 1 ZN 1K01602	01
006	0501010059	PORCA S. 1 UNC (PESADA) G.5 ZN	01
007	0521067644	EIXO JUNCAO 25,40 X 140 C/PUXADOR GNFM	01
008	0503031035	CUPILHA 6 X 88	01
009	0501040343	PINO ENGATE COMPL GA/GNM/GND/GNCP	01
009A	0521010453	PINO ENGATE GA	01
009B	0503031035	CUPILHA 6 X 88	01

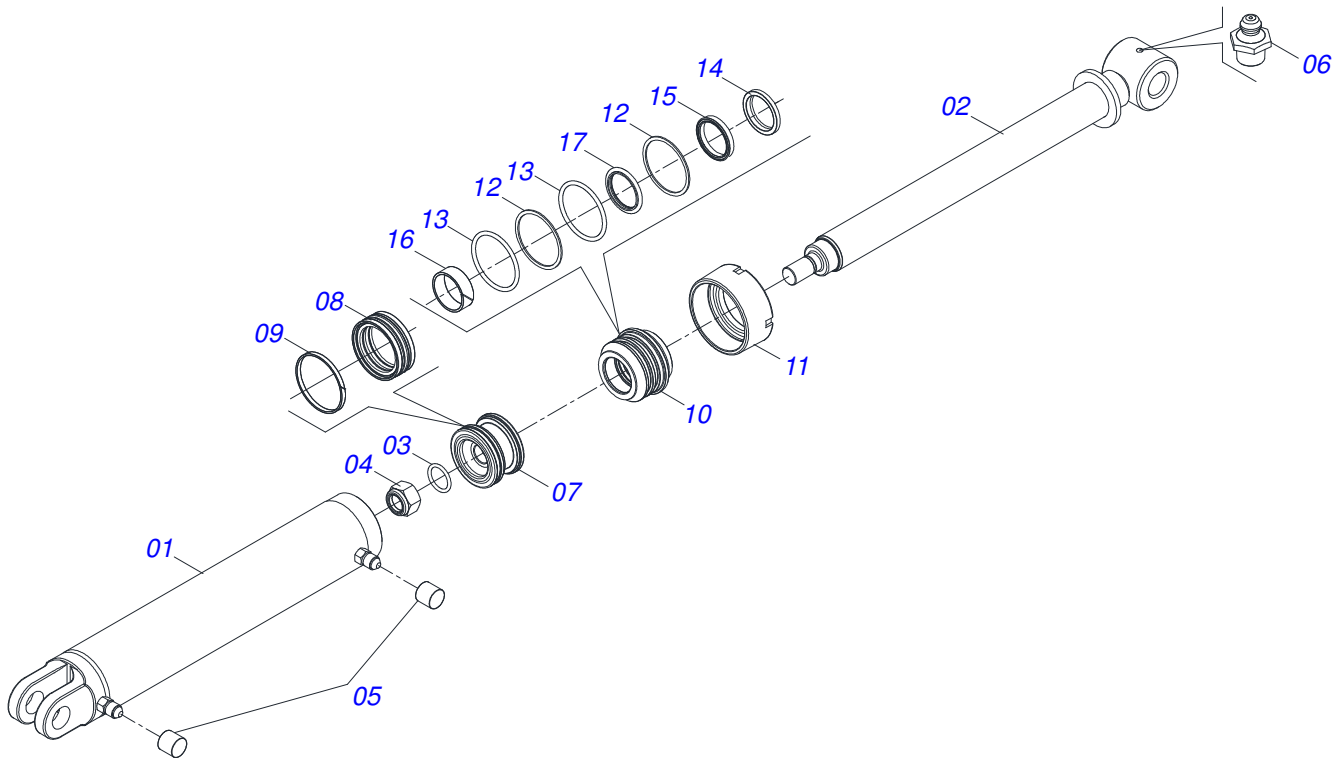


Item	Código	Descrição	QT
001	0501060188	BARRA TRAC 1400	01
002	0521061775	ENGATE AO TRATOR GA/GAM/GNL/ATCR	01
003	0501010334	PARAF 1 UNC X 7 C S G.5 ZN	01
004	0503011438	ARRUELA PRESSAO 1 SA	01
005	0501010059	PORCA S. 1 UNC (PESADA) G.5 ZN	01

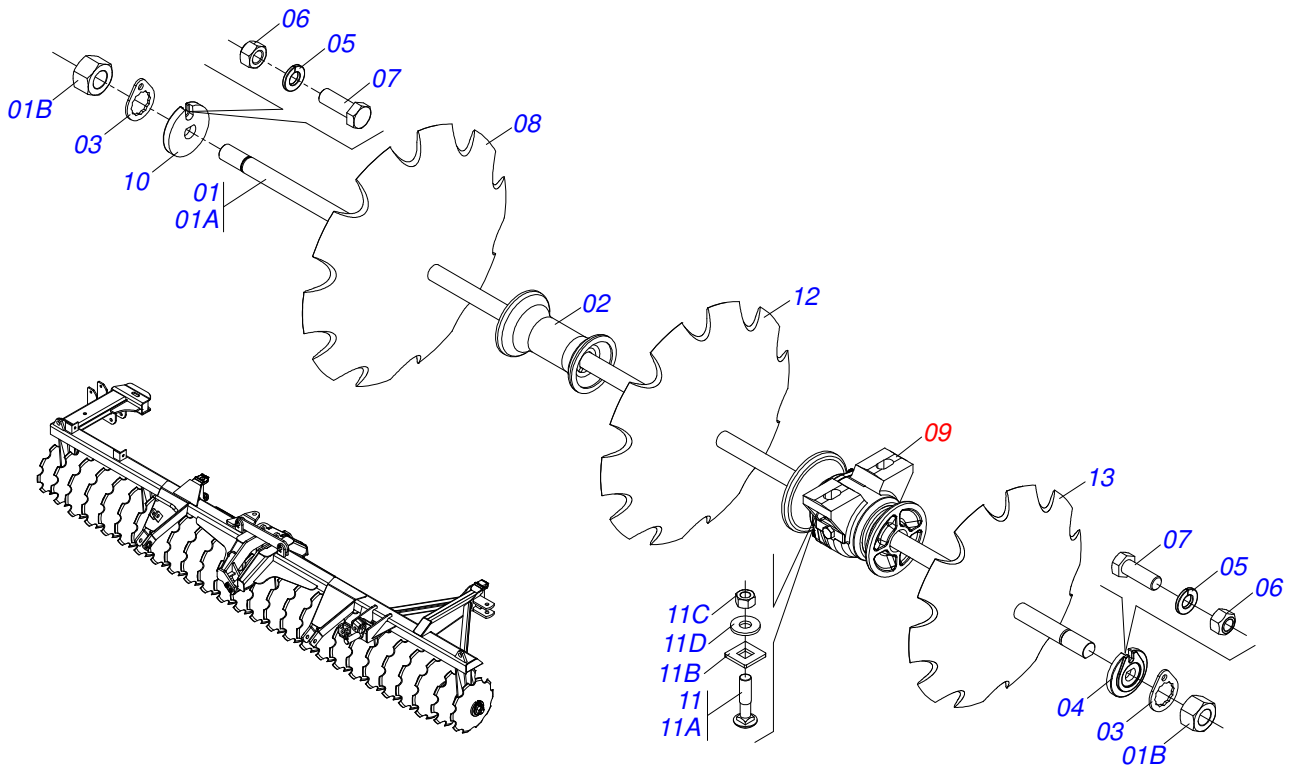


Item	Código	Descrição	QT
01	0511064087	BARRA ESTAB DIANT GNFM/E 104	03
02	0511064088	BARRA ESTAB TRAS GNFM/E 104	03
03	0503010002	GRAXEIRA 1800	09
04	0521013077	PINO ARTICULADO 31,75 X 150 CAPQ GN ZN	03
05	0503010523	CONTRAPINO 1/4 X 2 1G13201	04
06	0521012538	EIXO JUNCAO 31,75 X 90 FURO 75 ZN	03
07	0511058461	CILINDRO HIDRAULICO 50,80X85,72X800X402	03

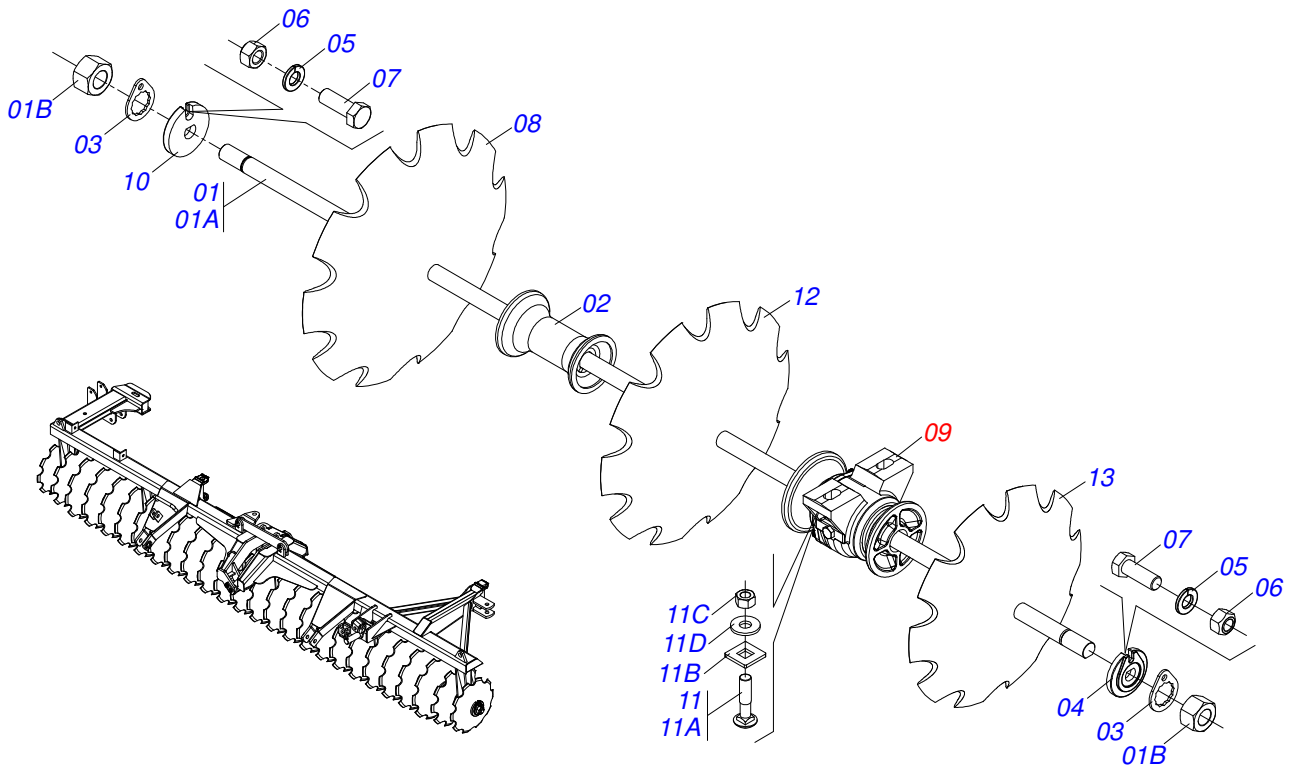




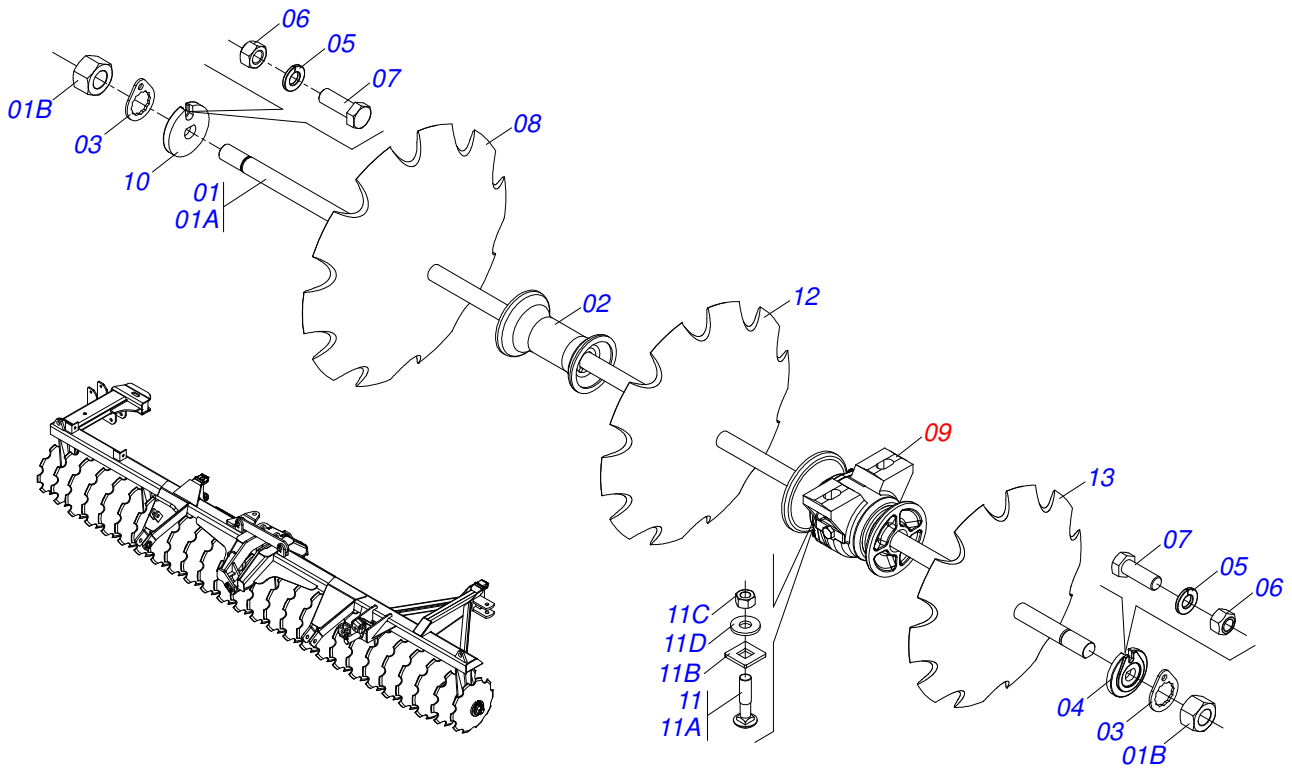
Item	Código	Descrição	QT
01	0521063982	CAMISA 85,72 X 510 GNF/GNFM	01
02	0521067533	EXTENSOR 50,80 X 697 GNFM	01
03	0503010042	ANEL O RING 2-214 N 3006-9B 1G05116	01
04	0503010063	PORCA S. AUTOTRAV C/NYLON 1 UNS ALTA G.5 ZN	01
05	0503030385	PLUG CILINDRICO N-002	02
06	0503010002	GRAXEIRA 1800	01
07	0571019710	EMBOLO 44,45 X 85,72 CILIND HIDR	01
08	0503017935	ANEL ZW 008500260 AGEL	01
09	0503018144	ANEL GUIA 6W6-3375-250	01
10	0581013228	SUPORTE ANEIS 50,80 X 85,72 GNFM	01
11	0581013227	TAMPA MOVEL 85,72 SDA3E	01
12	0503017940	ANEL BACK-UP 8-337	02
13	0503017939	ANEL O RING 2-337 N 3006-9B	02
14	0503010039	ANEL RASPD D-2000 1G24231	01
15	0503018026	GAXETA 1870-2000-375 B POLYMAX	01
16	0503018025	ANEL GUIA W2-2250-750 (3097 AGEL)	01
17	0503018024	ANEL BS OD050805200171D-BR	01



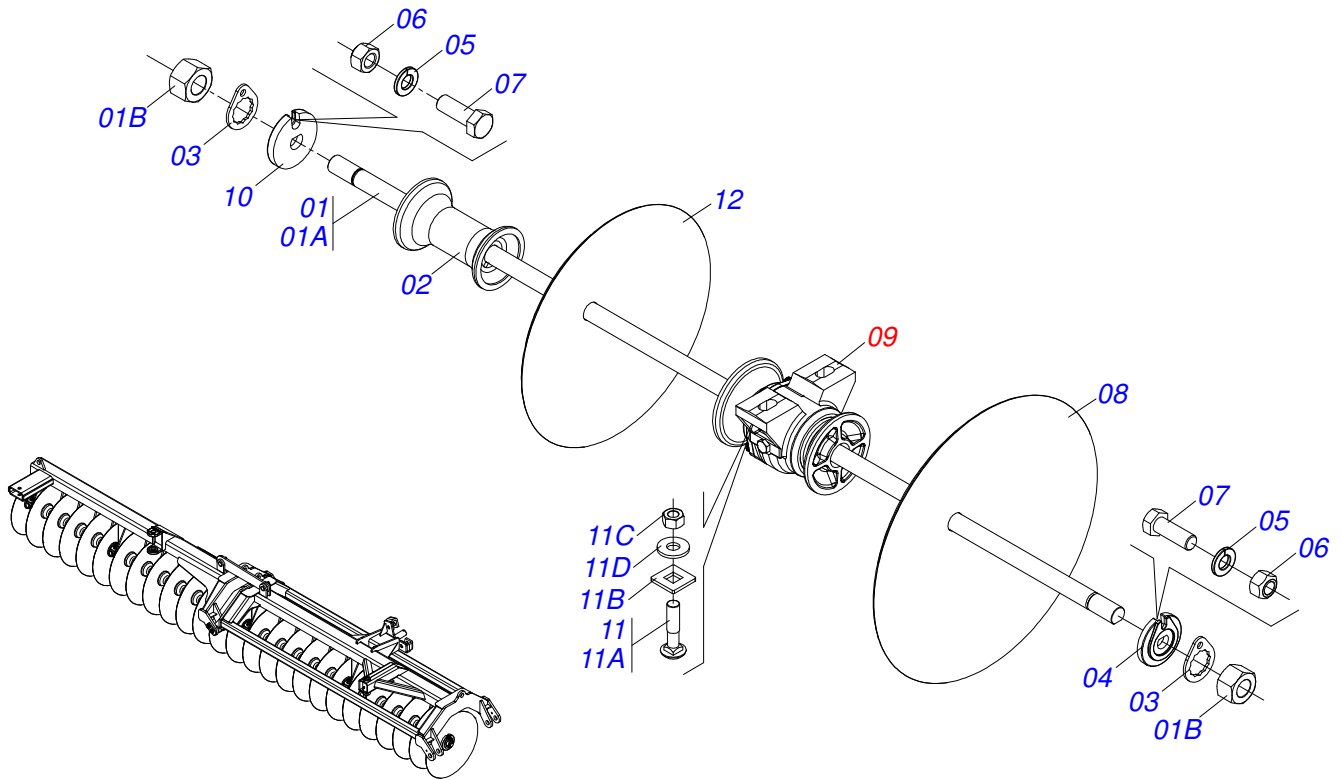
Item	Código	Descrição	QT
01	0511054527	EIXO 1.1/2" UNC X 2490 C/PORCAS	02
01A	0531019372	EIXO 1.1/2 6FPP X 2490 GNCR 52	02
01B	0501010110	PORCA 1.1/2 NC 6FPP SEXT 2.3/8 ZN GCRE 16DISCOS	04
02	0502010627	SEPARADOR 192,5 C/ FR 1.1/2	18
03	0501018592	TRAVA PORCA 1.5/8 SEXT 60,0/60,2	04
04	0502010871	TRAVA EIXO EXT 1.1/2	02
05	0503010027	ARRUELA PRESSAO 5/8 ZN 1K01574	04
06	0503010013	PORCA S. 5/8 UNC G.5 ZN	04
07	0503011267	PARAF 5/8 UNC X 1.1/2 C S G.5 ZN	04
08	0602029416	DR22X4,5 C64AF02FR1.9/16 10REC TATU	24
09	0501047055	MANCAL AGR DM OL 192,5 1.1/2" PR	06
10	0502010872	TRAVA EIXO INT 1.1/2	02
11	0501058802	CONJ PCS IMPL 5/8 UNC X 2.3/4 CAPQ	12
11A	0503015154	PARAF 5/8 UNC X 2.3/4 CAPQ G.5 ZN	12
11B	0501010947	TRAVA PARAF 5/8 GN/GNM	12
11C	0503010013	PORCA S. 5/8 UNC G.5 ZN	24
11D	0501012140	ARRUELA LISA 16,50 X 40 X 4,00 ZN	12
12	0602025263	DR18X4,5 C45AF02FR1.9/16 9R TATU	01
13	0602023109	DR16X4,5 C38AF02FR1.9/16 08REC TATU	01



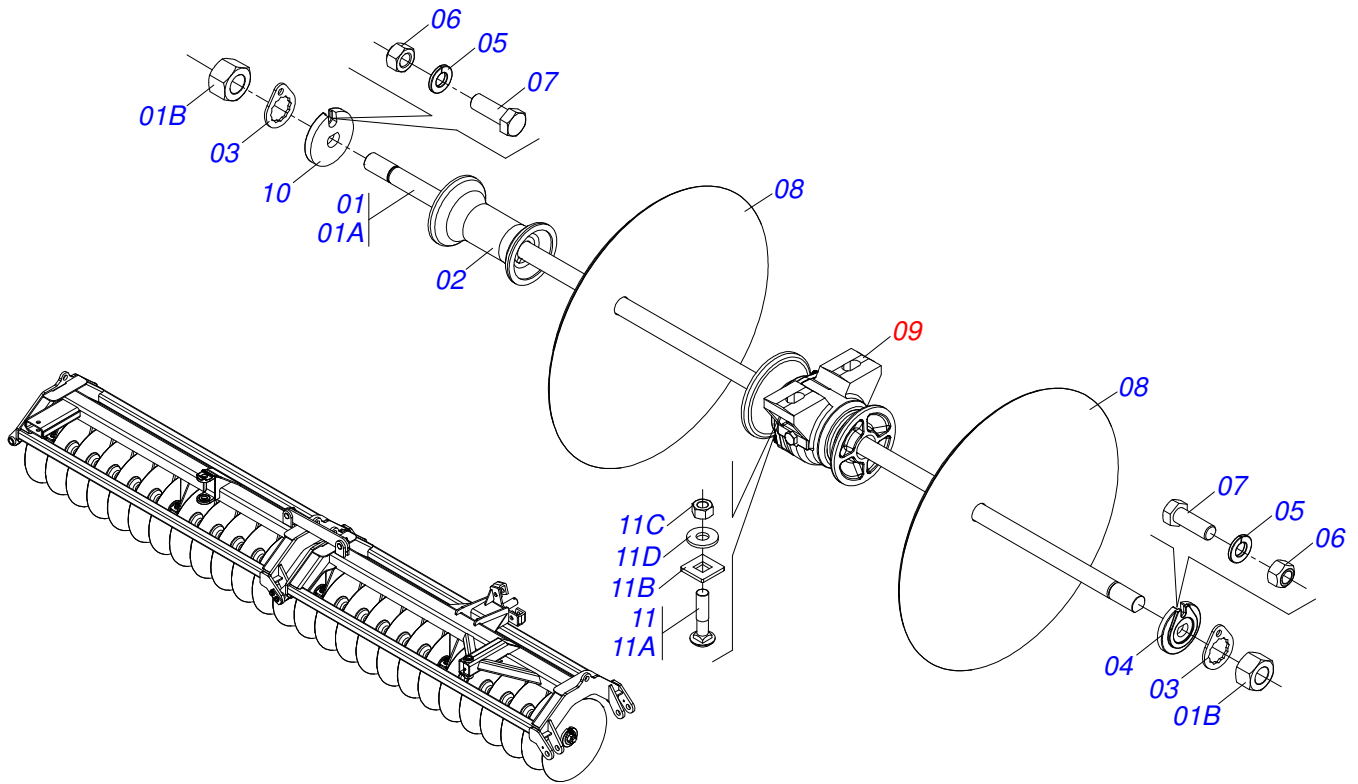
Item	Código	Descrição	QT
01	0511054527	EIXO 1.1/2" UNC X 2490 C/PORCAS	02
01A	0531019372	EIXO 1.1/2 6FPP X 2490 GNCR 52	02
01B	0501010110	PORCA 1.1/2 NC 6FPP SEXT 2.3/8 ZN GCRE 16DISCOS	04
02	0502010627	SEPARADOR 192,5 C/ FR 1.1/2	18
03	0501018592	TRAVA PORCA 1.5/8 SEXT 60,0/60,2	04
04	0502010871	TRAVA EIXO EXT 1.1/2	02
05	0503010027	ARRUELA PRESSAO 5/8 ZN 1K01574	04
06	0503010013	PORCA S. 5/8 UNC G.5 ZN	04
07	0503011267	PARAF 5/8 UNC X 1.1/2 C S G.5 ZN	04
08	0602029416	DR22X4,5 C64AF02FR1.9/16 10REC TATU	22
09	0501047055	MANCAL AGR DM OL 192,5 1.1/2" PR	06
10	0502010872	TRAVA EIXO INT 1.1/2	02
11	0501058802	CONJ PCS IMPL 5/8 UNC X 2.3/4 CAPQ	12
11A	0503015154	PARAF 5/8 UNC X 2.3/4 CAPQ G.5 ZN	12
11B	0501010947	TRAVA PARAF 5/8 GN/GNM	12
11C	0503010013	PORCA S. 5/8 UNC G.5 ZN	24
11D	0501012140	ARRUELA LISA 16,50 X 40 X 4,00 ZN	12
12	0602025263	DR18X4,5 C45AF02FR1.9/16 9R TATU	02
13	0602023109	DR16X4,5 C38AF02FR1.9/16 08REC TATU	02



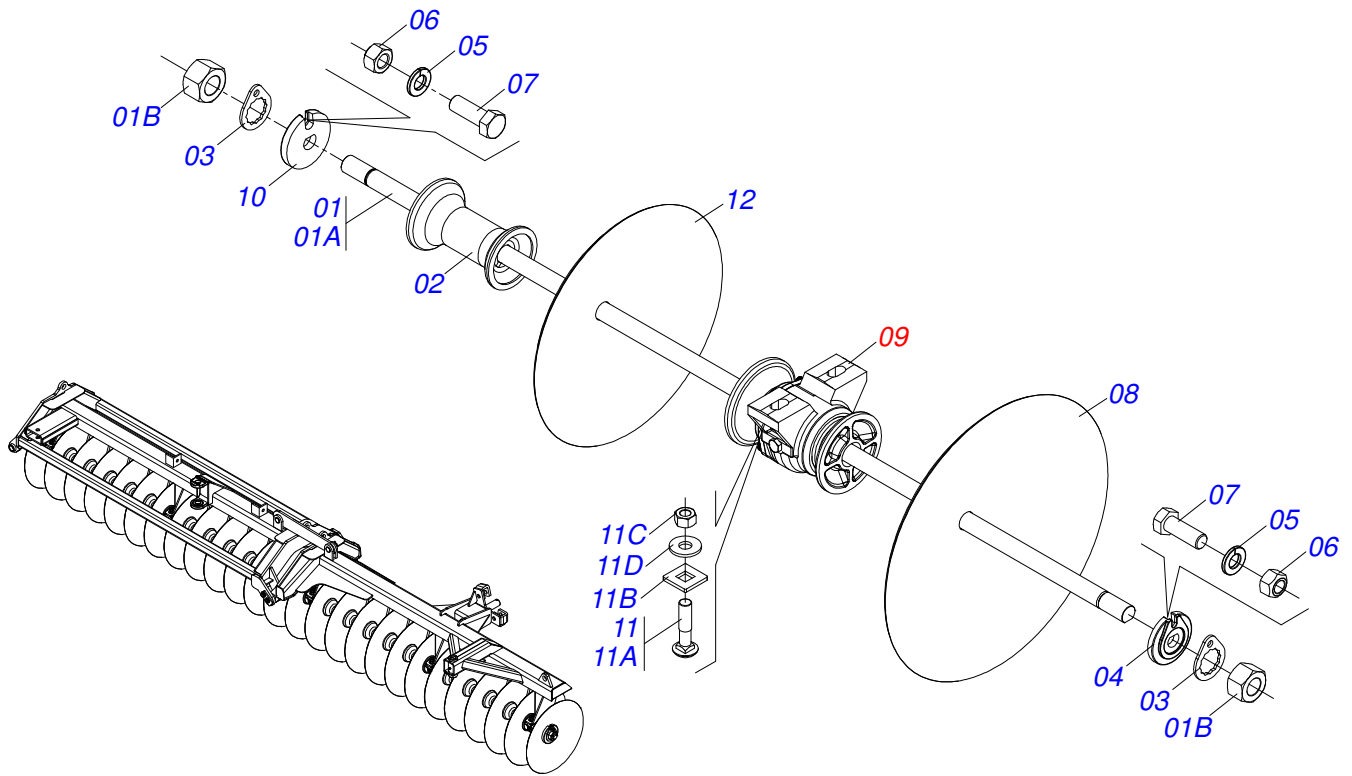
Item	Código	Descrição	QT
01	0511054527	EIXO 1.1/2" UNC X 2490 C/PORCAS	02
01A	0531019372	EIXO 1.1/2 6FPP X 2490 GNCR 52	02
01B	0501010110	PORCA 1.1/2 NC 6FPP SEXT 2.3/8 ZN GCRE 16DISCOS	04
02	0502010627	SEPARADOR 192,5 C/ FR 1.1/2	18
03	0501018592	TRAVA PORCA 1.5/8 SEXT 60,0/60,2	04
04	0502010871	TRAVA EIXO EXT 1.1/2	02
05	0503010027	ARRUELA PRESSAO 5/8 ZN 1K01574	04
06	0503010013	PORCA S. 5/8 UNC G.5 ZN	04
07	0503011267	PARAF 5/8 UNC X 1.1/2 C S G.5 ZN	04
08	0602029416	DR22X4,5 C64AF02FR1.9/16 10REC TATU	24
09	0501047055	MANCAL AGR DM OL 192,5 1.1/2" PR	06
10	0502010872	TRAVA EIXO INT 1.1/2	02
11	0501058802	CONJ PCS IMPL 5/8 UNC X 2.3/4 CAPQ	12
11A	0503015154	PARAF 5/8 UNC X 2.3/4 CAPQ G.5 ZN	12
11B	0501010947	TRAVA PARAF 5/8 GN/GNM	12
11C	0503010013	PORCA S. 5/8 UNC G.5 ZN	24
11D	0501012140	ARRUELA LISA 16,50 X 40 X 4,00 ZN	12
12	0602025263	DR18X4,5 C45AF02FR1.9/16 9R TATU	01
13	0602023109	DR16X4,5 C38AF02FR1.9/16 08REC TATU	01



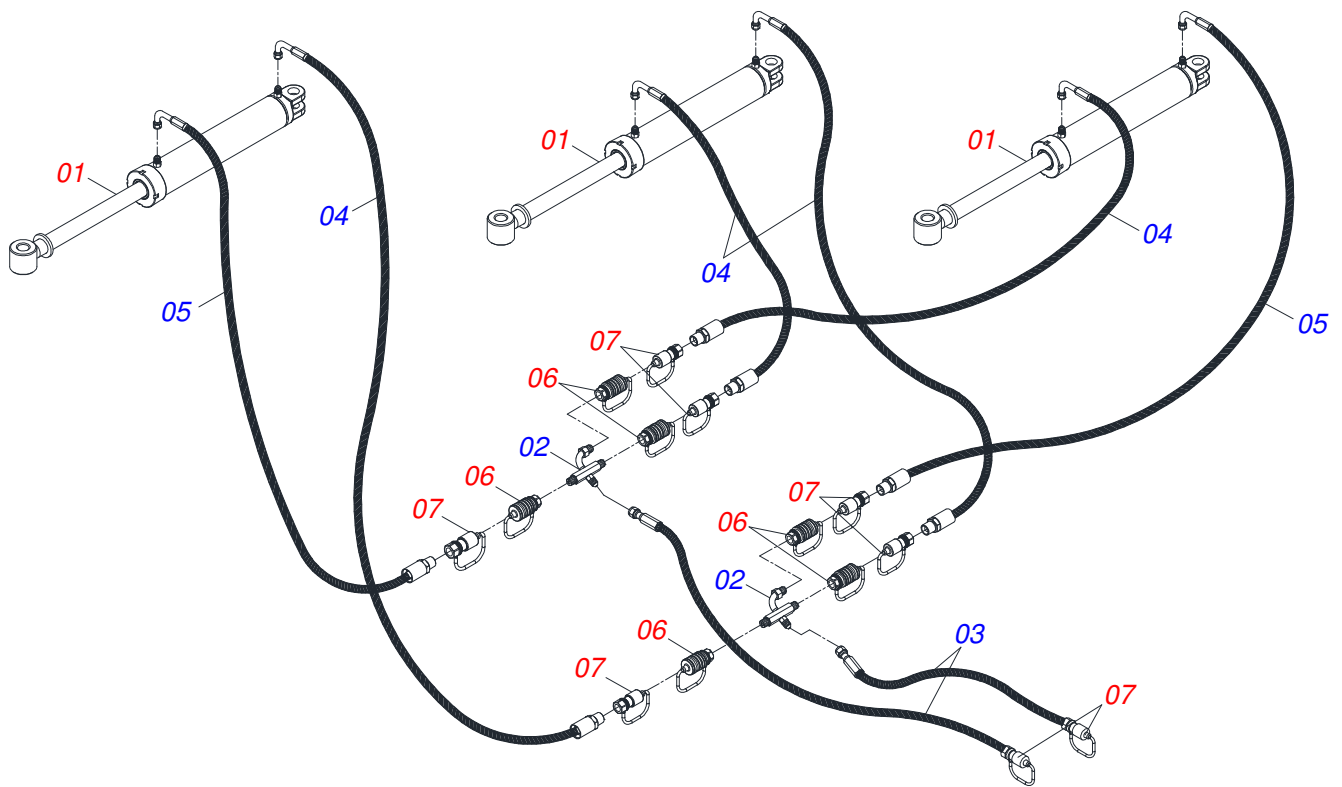
Item	Código	Descrição	QT
01	0511054527	EIXO 1.1/2" UNC X 2490 C/PORCAS	02
01A	0531019372	EIXO 1.1/2 6FPP X 2490 GNCR 52	02
01B	0501010110	PORCA 1.1/2 NC 6FPP SEXT 2.3/8 ZN GCRE 16DISCOS	04
02	0502010627	SEPARADOR 192,5 C/ FR 1.1/2	18
03	0501018592	TRAVA PORCA 1.5/8 SEXT 60,0/60,2	04
04	0502010871	TRAVA EIXO EXT 1.1/2	02
05	0503010027	ARRUELA PRESSAO 5/8 ZN 1K01574	04
06	0503010013	PORCA S. 5/8 UNC G.5 ZN	04
07	0503011267	PARAF 5/8 UNC X 1.1/2 C S G.5 ZN	04
08	0601029413	DL22X4,5 C64AF02FR1.9/16 TATU	25
09	0501047055	MANCAL AGR DM OL 192,5 1.1/2" PR	06
10	0502010872	TRAVA EIXO INT 1.1/2	02
11	0501058802	CONJ PCS IMPL 5/8 UNC X 2.3/4 CAPQ	12
11A	0503015154	PARAF 5/8 UNC X 2.3/4 CAPQ G.5 ZN	12
11B	0501010947	TRAVA PARAF 5/8 GN/GNM	12
11C	0503010013	PORCA S. 5/8 UNC G.5 ZN	24
11D	0501012140	ARRUELA LISA 16,50 X 40 X 4,00 ZN	12
12	0601025085	DL18X4,5 C44AF02FR39,29 WIESE	01



Item	Código	Descrição	QT
01	0511054527	EIXO 1.1/2" UNC X 2490 C/PORCAS	02
01A	0531019372	EIXO 1.1/2 6FPP X 2490 GNCR 52	02
01B	0501010110	PORCA 1.1/2 NC 6FPP SEXT 2.3/8 ZN GCRE 16DISCOS	04
02	0502010627	SEPARADOR 192,5 C/ FR 1.1/2	18
03	0501018592	TRAVA PORCA 1.5/8 SEXT 60,0/60,2	04
04	0502010871	TRAVA EIXO EXT 1.1/2	02
05	0503010027	ARRUELA PRESSAO 5/8 ZN 1K01574	04
06	0503010013	PORCA S. 5/8 UNC G.5 ZN	04
07	0503011267	PARAF 5/8 UNC X 1.1/2 C S G.5 ZN	04
08	0601029413	DL22X4,5 C64AF02FR1.9/16 TATU	26
09	0501047055	MANCAL AGR DM OL 192,5 1.1/2" PR	06
10	0502010872	TRAVA EIXO INT 1.1/2	02
11	0501058802	CONJ PCS IMPL 5/8 UNC X 2.3/4 CAPQ	12
11A	0503015154	PARAF 5/8 UNC X 2.3/4 CAPQ G.5 ZN	12
11B	0501010947	TRAVA PARAF 5/8 GN/GNM	12
11C	0503010013	PORCA S. 5/8 UNC G.5 ZN	24
11D	0501012140	ARRUELA LISA 16,50 X 40 X 4,00 ZN	12

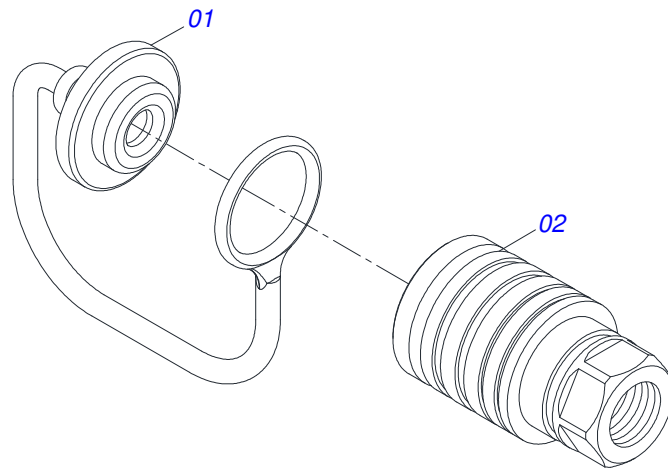


Item	Código	Descrição	QT
01	0511054527	EIXO 1.1/2" UNC X 2490 C/PORCAS	02
01A	0531019372	EIXO 1.1/2 6FPP X 2490 GNCR 52	02
01B	0501010110	PORCA 1.1/2 NC 6FPP SEXT 2.3/8 ZN GCRE 16DISCOS	04
02	0502010627	SEPARADOR 192,5 C/ FR 1.1/2	18
03	0501018592	TRAVA PORCA 1.5/8 SEXT 60,0/60,2	04
04	0502010871	TRAVA EIXO EXT 1.1/2	02
05	0503010027	ARRUELA PRESSAO 5/8 ZN 1K01574	04
06	0503010013	PORCA S. 5/8 UNC G.5 ZN	04
07	0503011267	PARAF 5/8 UNC X 1.1/2 C S G.5 ZN	04
08	0601029413	DL22X4,5 C64AF02FR1.9/16 TATU	25
09	0501047055	MANCAL AGR DM OL 192,5 1.1/2" PR	06
10	0502010872	TRAVA EIXO INT 1.1/2	02
11	0501058802	CONJ PCS IMPL 5/8 UNC X 2.3/4 CAPQ	12
11A	0503015154	PARAF 5/8 UNC X 2.3/4 CAPQ G.5 ZN	12
11B	0501010947	TRAVA PARAF 5/8 GN/GNM	12
11C	0503010013	PORCA S. 5/8 UNC G.5 ZN	24
11D	0501012140	ARRUELA LISA 16,50 X 40 X 4,00 ZN	12
12	0601025085	DL18X4,5 C44AF02FR39,29 WIESE	01

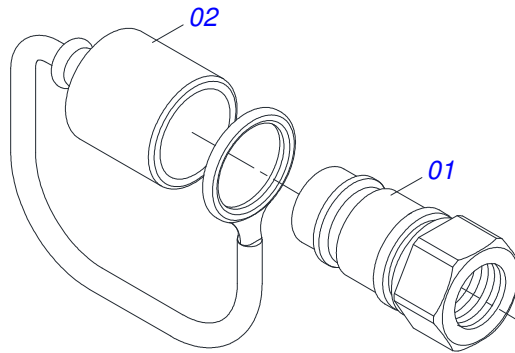


Item	Código	Descrição	QT
01	0511058461	CILINDRO HIDRAULICO 50,80X85,72X800X402	03
02	0521064325	DISTRIBUIDOR OLEO(04VIAS MACHO)GNF/E 156	02
03	0501080361	MANG 3/8 X 4000 TR-TM	02
04	0501080458	MANGUEIRA 3/8 X 8000 TC-TM	04
05	0501080459	MANGUEIRA 3/8 X 8200 TC-TM	02
06	0501053835	FEMEA ENG RAP AGR 1/2 NPT C/TAMPA	06
07	0501053834	MACHO ENG RAP AGR 1/2 NPT C/TAMPA	08





Item	Código	Descrição	QT
01	0503011883	TAMPA PLASTICA P/ ENG RAP FEMEA	01
02	0503011628	FEMEA ENG RAP AGR 1/2 NPT (A/E/N)	01



Item	Código	Descrição	QT
01	0503011627	MACHO ENG RAP AGR 1/2 NPT	01
02	0503011882	TAMPA PLASTICA P/ ENG RAP MACHO	01





email: [civemasa@civemasa.com.br](mailto:civemasa@civemasa.com.br)

[www.civemasa.com.br](http://www.civemasa.com.br)

Fone: +55 16.3382.8222

Fax: +55 16.3382.8355

## MARCHESAN IMPLEMENTOS E MÁQUINAS AGRÍCOLAS "TATU" S.A.

Av. Marchesan, 1979 - Caixa Postal, 131 - Cep 15994-900 - Matão - Sp - Brasil

CNPJ 52.311.289/0001-63 | Inst. Est.441.000.151.114

**Publicações Técnicas: Elaboração**

MARINA PEREZ NIZA

**Publicações Técnicas: Revisão**

MARINA PEREZ NIZA

*Contatos Catálogo:*

*E-mail = [jgaspari@marchesan.com.br](mailto:jgaspari@marchesan.com.br)*

**PEÇAS ORIGINAIS  
CIVEMASA**