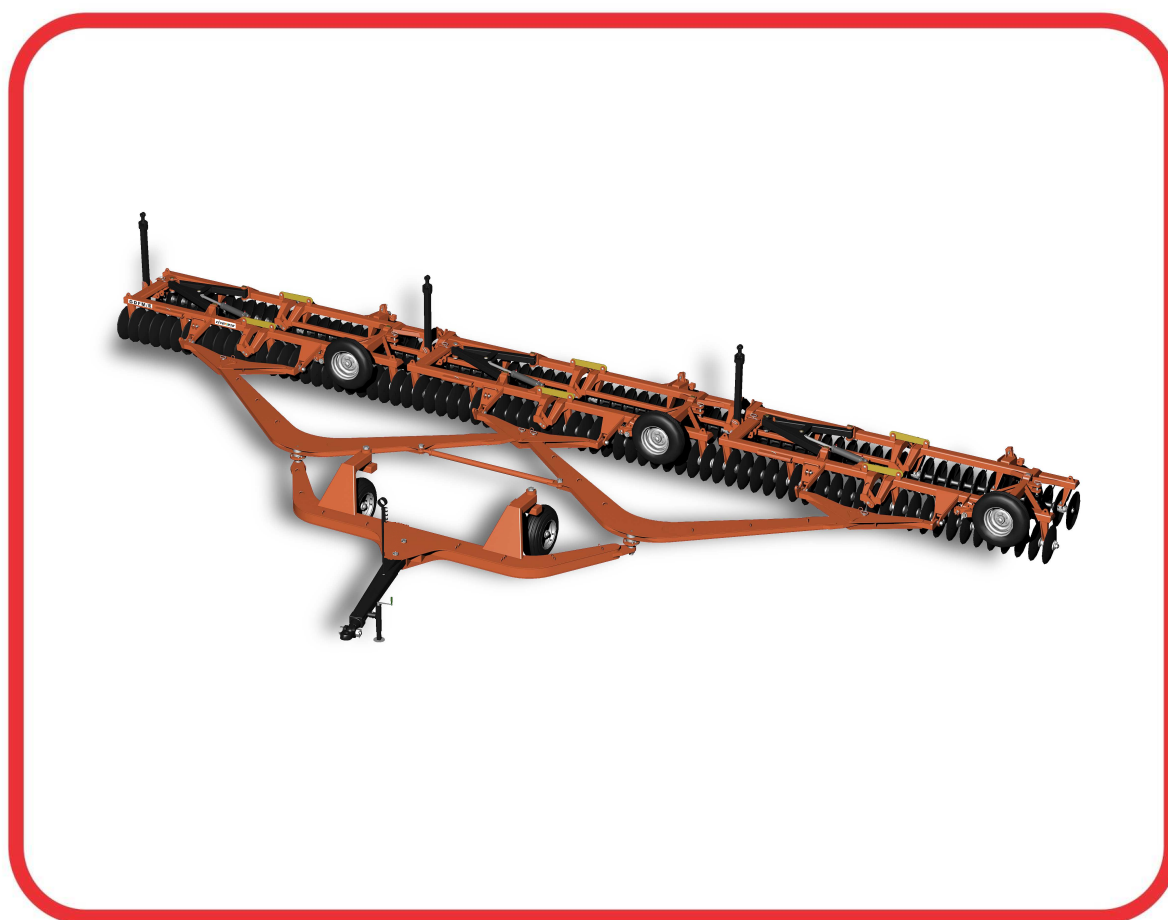


CATÁLOGO DE PIEZAS

RASTRAS

GDFM/E 156

Código: 0501092406



Serie: S-0714

Rev.: 00

Fecha Rev.: JANEIRO/2019

PIEZAS ORIGINALES
CIVEMASA

civemasa

PRODUCTOS

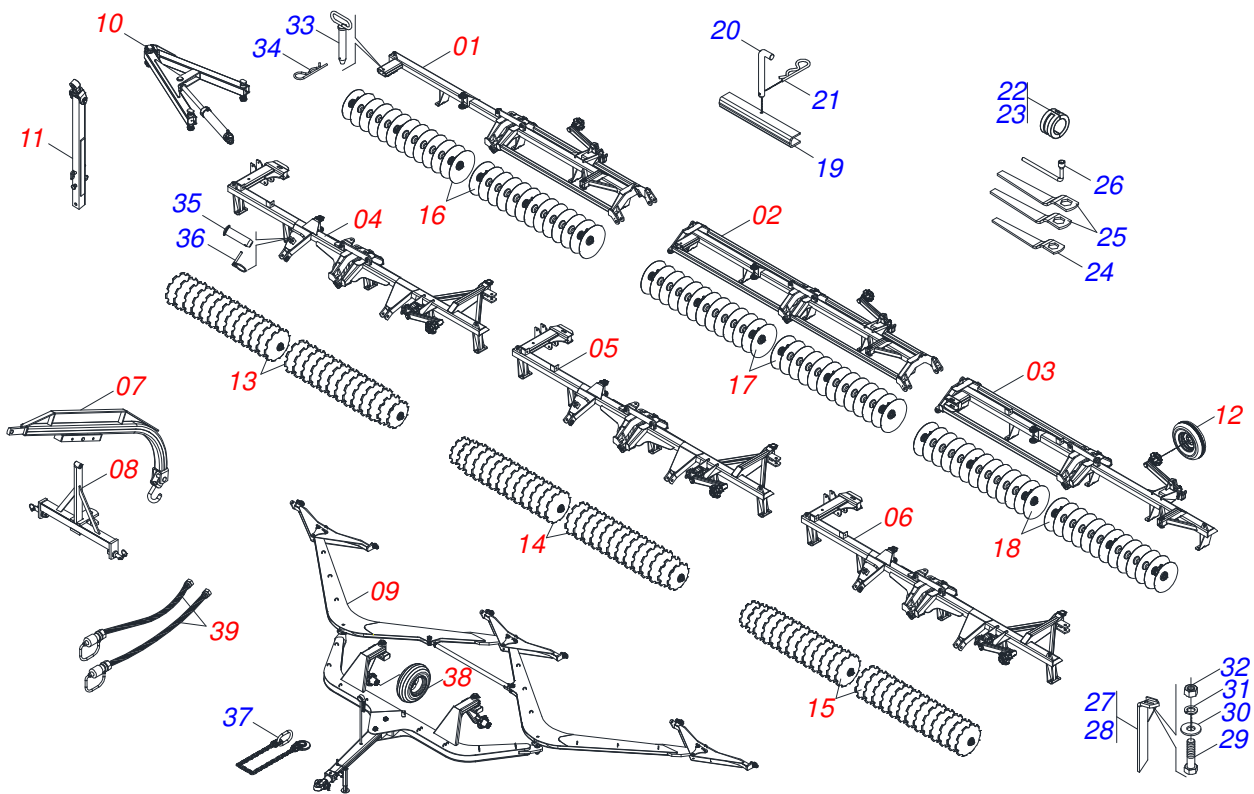
Código	Descripción
0120660075	GDFM/E 156 X 22 X 4,5 DM PA S-0714

ATENCIÓN: **IMPORTANTE**

CIVEMASA SE RESERVA EL DERECHO DE PERFECCIONAR Y/O MODIFICAR LAS CARACTERÍSTICAS TÉCNICAS DE SUS PRODUCTOS, SIN LA OBLIGACIÓN DE PROCEDER CON LOS YA COMERCIALIZADOS Y SIN CONOCIMIENTO PREVIO DEL DISTRIBUIDOR AUTORIZADO O DEL CONSUMIDOR. LOS DIBUJOS SON SOLO ILUSTRATIVOS.

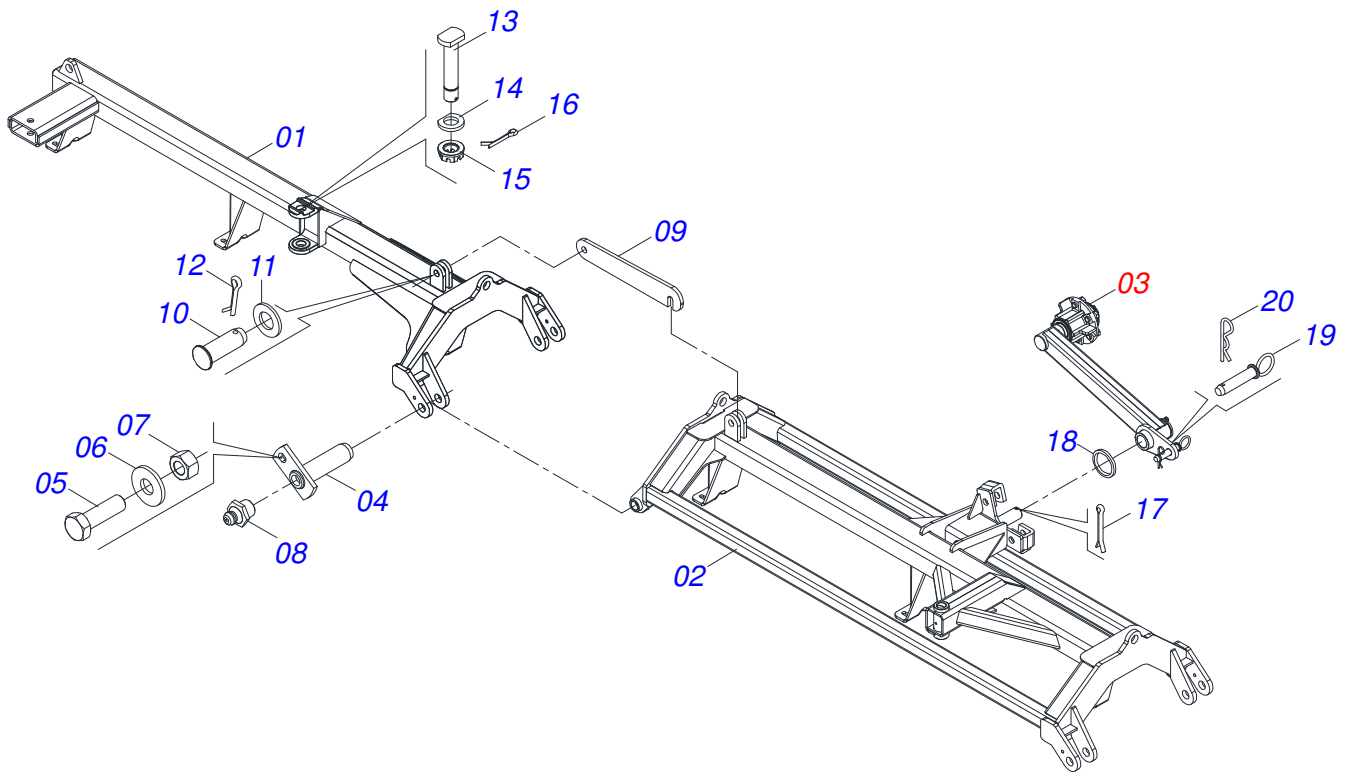
INDICE

0909095086	GDFM/E	1
0521046764	CHASIS TRASERO DERECHO COMPLETO	2
0521046762	CHASIS INTERMEDIARIO COMPLETO	3
0521044655	CHASIS TRASERO IZQUIERDO COMPLETO	4
0521046765	CHASIS DELANTERO DERECHO COMPLETO	5
0521046760	CHASIS DELANTERO CENTRAL COMPLETO	6
0521046761	CHASIS DELANTERO IZQUIERDO COMPLETO	7
0511050078	RODADO CON CUBO	8
0501051142	CAJA RODADO CON RODILLO	9
0521042072	CHASIS COMPLETO	10
0501053527	CABEZAL	11
0909095075	CONJUNTO DE TRACCIÓN	12
0511056136	ENCABEZADO DOBLE SIN BARRA TRACION	13
0501058791	RODADO TRANSPORTE S/NEUMATICO	14
0521044665	EXTENSOR CABEZAL DUAL COMPLETO	15
0521044663	BARRA TRACCION COMPLETA	16
0511048088	GATO COMPLETO	17
0909095078	CONJUNTO BARRA TRACCION (1400)	18
0521044664	BARRA TRACCION COMPLETA (1400)	19
0909095079	CONJUNTO DE APERTURA	20
0511058461	CILINDRO HIDRAULICO	21
0909093529	SECCIÓN DELANTERO DERECHA	22
0909093530	SECCIÓN DELANTERO CENTRAL	23
0909093531	SECCIÓN DELANTERO IZQUIERDO	24
0909093532	ECCIÓN TRASERA DERECHA	25
0909093533	SECCIÓN TRASERA CENTRAL	26
0909093534	SECCIÓN TRASERA IZQUIERDA	27
0909091729	CIRCUITO HIDRAULICO	28
0501053835	HEMBRA ENGANCHE RAP 1/2 NPT	29
0501053834	ACOPLAMIENTO RAPIDO MACHO AGRICOLA CON TAPA - 1/2 NPT	30

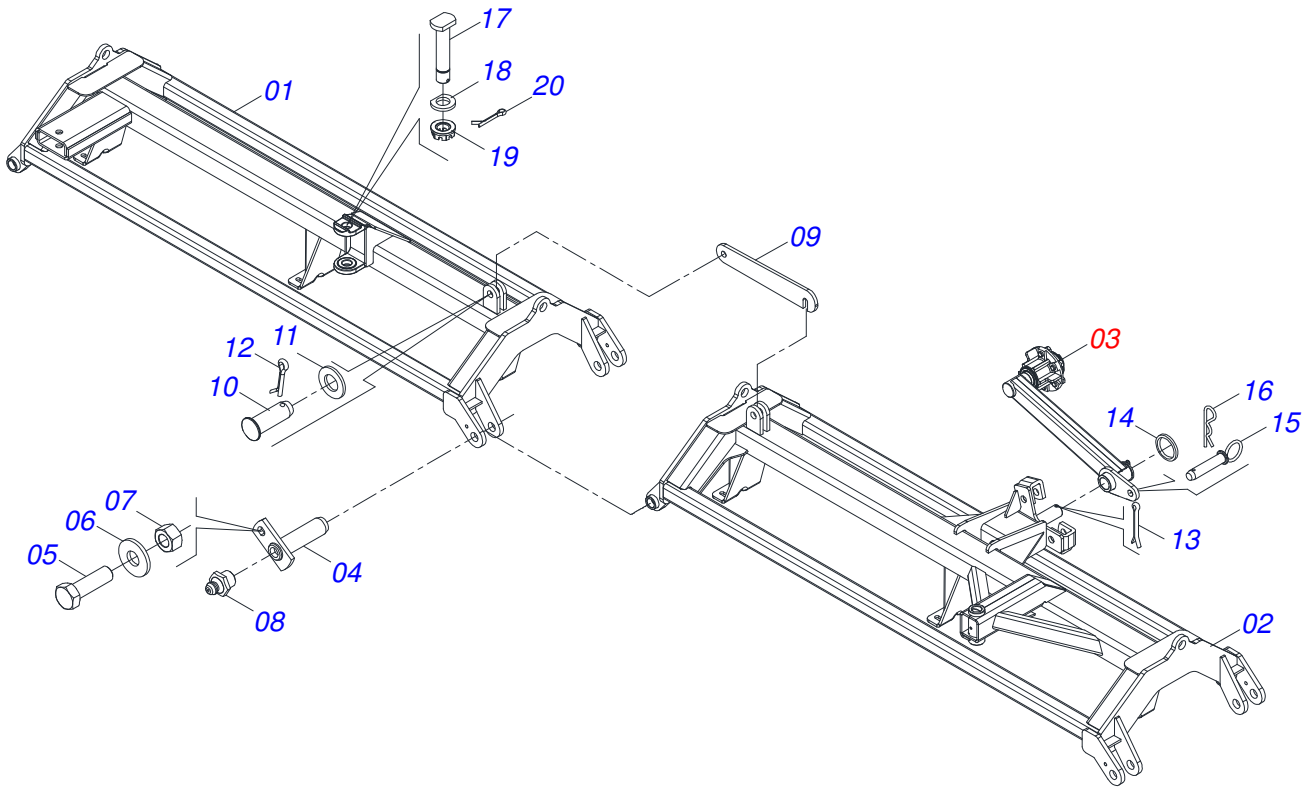


Artículo	Código	Descripción	QT
01	0521046764	CHASIS TRASERO DERECHO COMPLETO	01
02	0521046762	CHASIS INTERMEDIARIO COMPLETO	01
03	0521044655	CHASIS TRASERO IZQUIERDO COMPLETO	01
04	0521046765	CHASIS DELANTERO DERECHO COMPLETO	01
05	0521046760	CHASIS DELANTERO CENTRAL COMPLETO	01
06	0521046761	CHASIS DELANTERO IZQUIERDO COMPLETO	01
07	0521042072	CHASIS COMPLETO	01
08	0501053527	CABEZAL	01
09	0909095075	CONJUNTO DE TRACCIÓN	01
10	0909095079	CONJUNTO DE APERTURA	03
11	0909095078	CONJUNTO BARRA TRACCION (1400)	03
12	0503060091	RUEDA CON NEUM 750 X 16-10L COMP	06
13	0909093529	SECCIÓN DELANTERO DERECHA	01
14	0909093530	SECCIÓN DELANTERO CENTRAL	01
15	0909093531	SECCIÓN DELANTERO IZQUIERDO	01
16	0909093532	ECCIÓN TRASERA DERECHA	01
17	0909093533	SECCIÓN TRASERA CENTRAL	01
18	0909093534	SECCIÓN TRASERA IZQUIERDA	01
19	0561018173	TRAVA PARA EL TRANSPORTE	03
20	0541016844	FIJADOR TRABA	03
21	0503030168	PASADOR ABIERTO 3 X 50	03
22	0501047895	TOPE	18
23	0501047885	TOPE	12
24	0501010198	CLAVE 1.1/4 CABO CHATO	01
25	0501011432	LLAVE 1.1/2 E 1.5/8 CABO PLANO	02
26	0501068273	LLAVE 5/8 CABO CILINDRICO	01
27	0501063962	LIMPIADOR TRASERO	57
28	0501063963	LIMPIADOR DELANTERO	59
29	0503011082	TORNILLO 1/2" UNC X 1.3/4"	232
30	0511017302	ARANDELA PLANA 13.5 X 32.5 X 3.00	232
31	0503010019	ARANDELA PRESION 1/2"	232

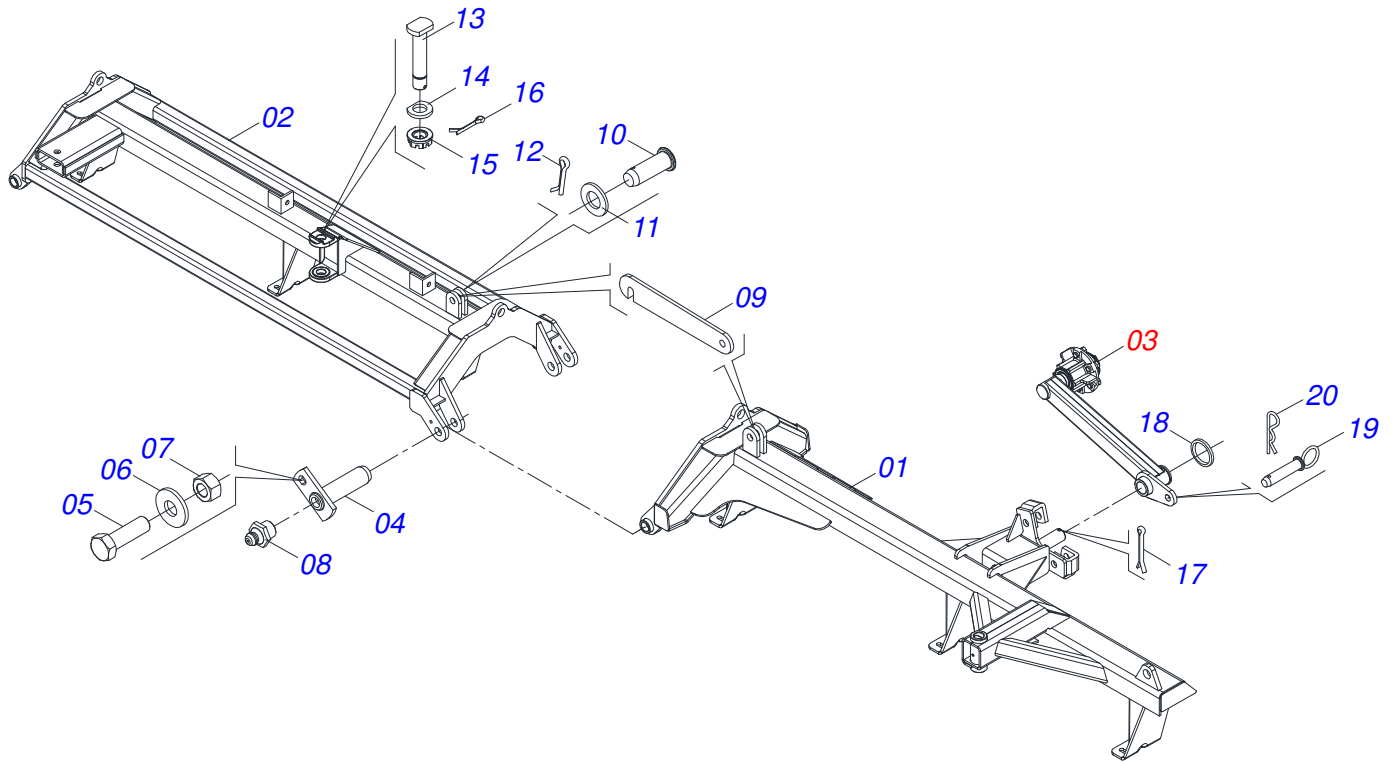
Artículo	Código	Descripción	QT
32	0503010060	TUERCA 1/2" UNC	232
33	0501075403	PASADOR ENGANCHE	03
34	0503030012	PASADOR ABIERTO	07
35	0501019002	EJE	03
36	0503030085	CLAVIJA TRABA	03
37	0503013150	CADENA 1300 X 3/8	01
38	0503060244	RODA C/ NEUMATICO 11L-15 10L COMPL	02
39	0909091729	CIRCUITO HIDRAULICO	01



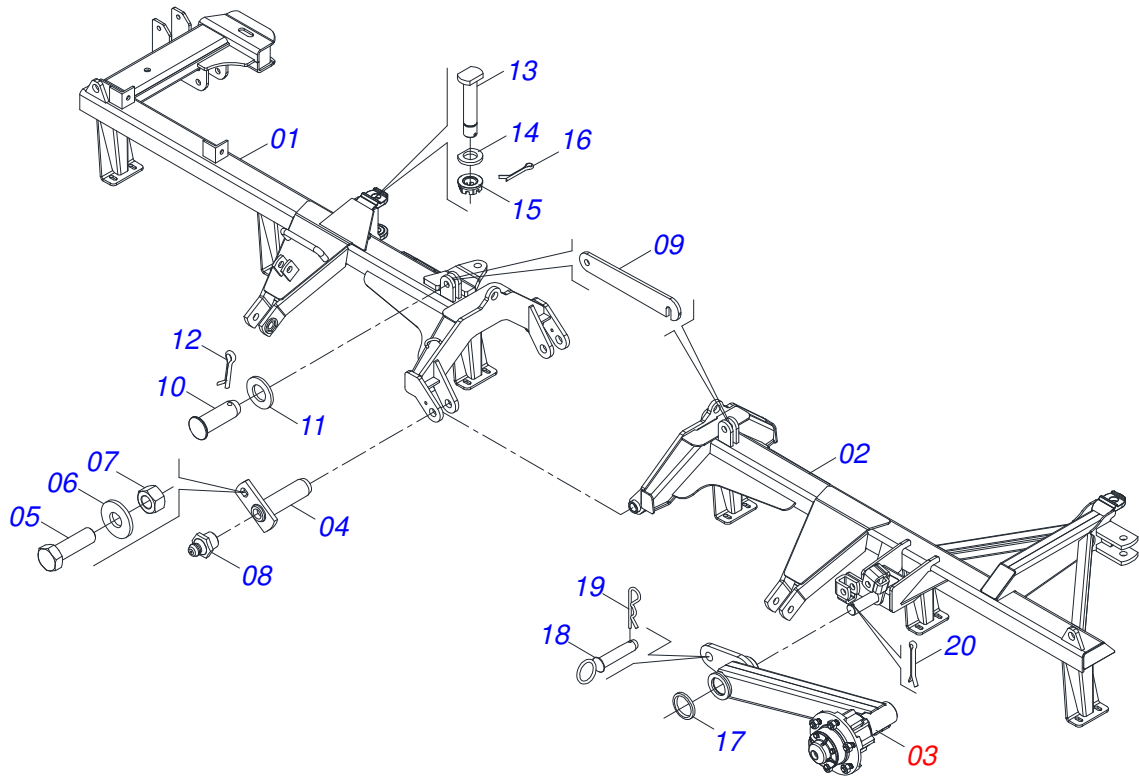
Artículo	Código	Descripción	QT
01	0521066929	CHASIS TRASERO DERECHO	01
02	0521065176	CHASIS TRASERO INTERMEDIARIO DERECHO	01
03	0511050078	RODADO CON CUBO	01
04	0501063751	EJE ARTIC 37,2 X 140	02
05	0501010100	TORNILLO 5/8 UNC X 2 C S G.5	02
06	0501012140	ARANDELA PLANA	04
07	0503010013	TUERCA 5/8	02
08	0503010002	GRASERA 1800	03
09	0501018941	TRABA P/ TRANSPORTE	01
10	0521010592	EJE UNION 27,80 X 80	02
11	0511017480	ARANDELA PLANA	02
12	0503010571	PASADOR ABIERTO 1/4" X 1.1/2"	02
13	0531019497	EJE ARTIC 38,10 X 235	01
14	0501012916	ARANDELA PLANA 38,50 X 66 X 4,75 ZN	01
15	0501011301	TUERCA 1.1/2 UNC 6FPP 2.5/16	01
16	0503010010	PASADOR ABIERTO 1/4 X 2.1/2	01
17	0503010534	PASADOR ABIERTO 3/8 X 2.1/2	01
18	0501815875	ARANDELA PLANA	01
19	0501868992	EJE UNION	01
20	0503030012	PASADOR ABIERTO	01



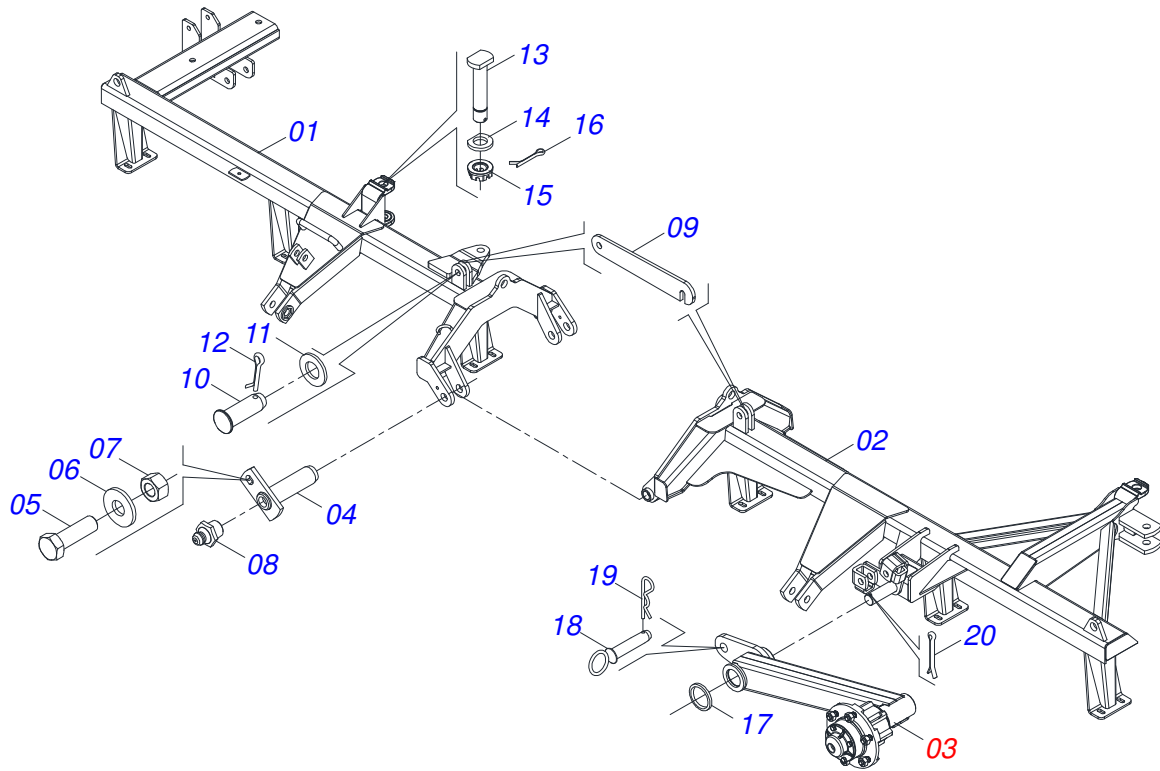
Artículo	Código	Descripción	QT
001	0521065176	CHASIS TRASERO INTERMEDIARIO DERECHO	01
002	0521065175	CHASIS TRASERO INTERMEDIARIO IZQUIERDO	01
003	0511050078	RODADO CON CUBO	01
004	0501063751	EJE ARTIC 37,2 X 140	02
005	0501010100	TORNILLO 5/8 UNC X 2 C S G.5	02
006	0501012140	ARANDELA PLANA	04
007	0503010013	TUERCA 5/8	02
008	0503010002	GRASERA 1800	03
009	0501018941	TRABA P/ TRANSPORTE	01
010	0521010592	EJE UNION 27,80 X 80	02
011	0511017480	ARANDELA PLANA	02
012	0503010571	PASADOR ABIERTO 1/4" X 1.1/2"	02
013	0503010534	PASADOR ABIERTO 3/8 X 2.1/2	01
014	0501815875	ARANDELA PLANA	01
015	0501868992	EJE UNION	01
016	0503030012	PASADOR ABIERTO	01
017	0531019497	EJE ARTIC 38,10 X 235	01
018	0501012916	ARANDELA PLANA 38,50 X 66 X 4,75 ZN	01
019	0501011301	TUERCA 1.1/2 UNC 6FPP 2.5/16	01
020	0503010010	PASADOR ABIERTO 1/4 X 2.1/2	01



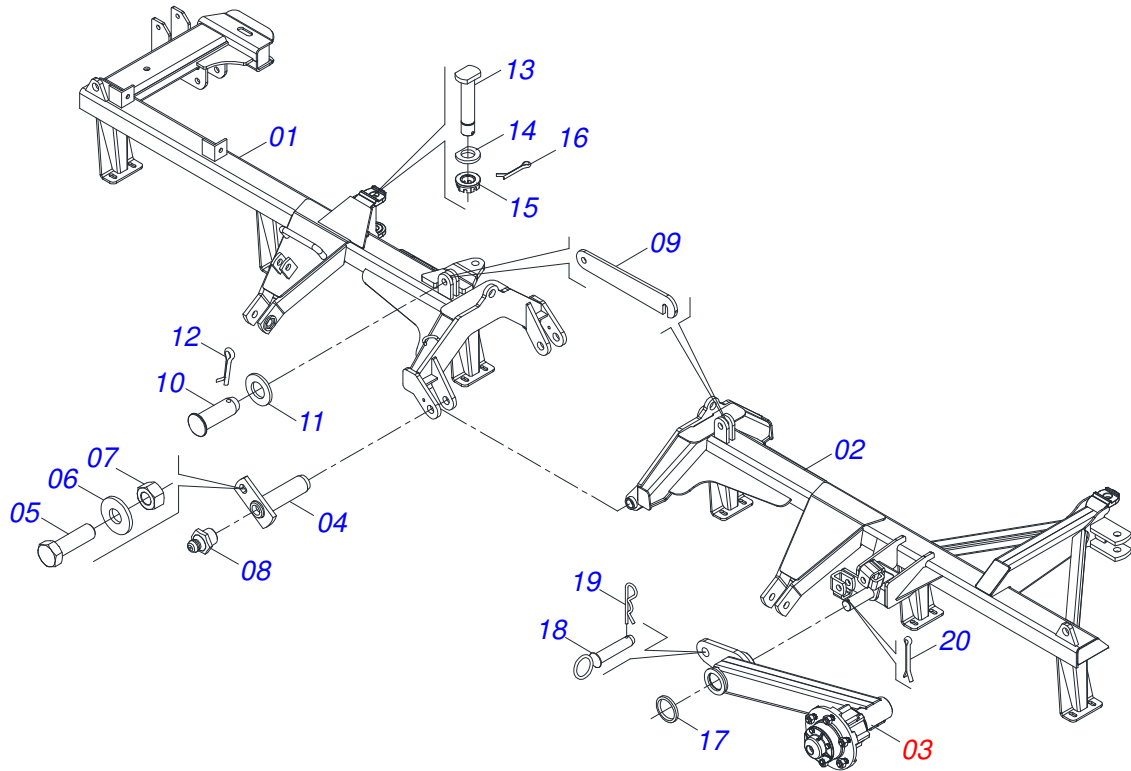
Artículo	Código	Descripción	QT
01	0521065179	CHASIS TRASERO IZQUIERDO	01
02	0521065175	CHASIS TRASERO INTERMEDIARIO IZQUIERDO	01
03	0511050078	RODADO CON CUBO	01
04	0501063751	EJE ARTIC 37,2 X 140	02
05	0501010100	TORNILLO 5/8 UNC X 2 C S G.5	02
06	0501012140	ARANDELA PLANA	04
07	0503010013	TUERCA 5/8	02
08	0503010002	GRASERA 1800	03
09	0501018941	TRABA P/ TRANSPORTE	01
10	0521010592	EJE UNION 27,80 X 80	02
11	0511017480	ARANDELA PLANA	02
12	0503010571	PASADOR ABIERTO 1/4" X 1.1/2"	02
13	0531019497	EJE ARTIC 38,10 X 235	01
14	0501012916	ARANDELA PLANA 38,50 X 66 X 4,75 ZN	01
15	0501011301	TUERCA 1.1/2 UNC 6FPP 2.5/16	01
16	0503010010	PASADOR ABIERTO 1/4 X 2.1/2	01
17	0503010534	PASADOR ABIERTO 3/8 X 2.1/2	01
18	0501815875	ARANDELA PLANA	01
19	0501868992	EJE UNION	01
20	0503030012	PASADOR ABIERTO	01



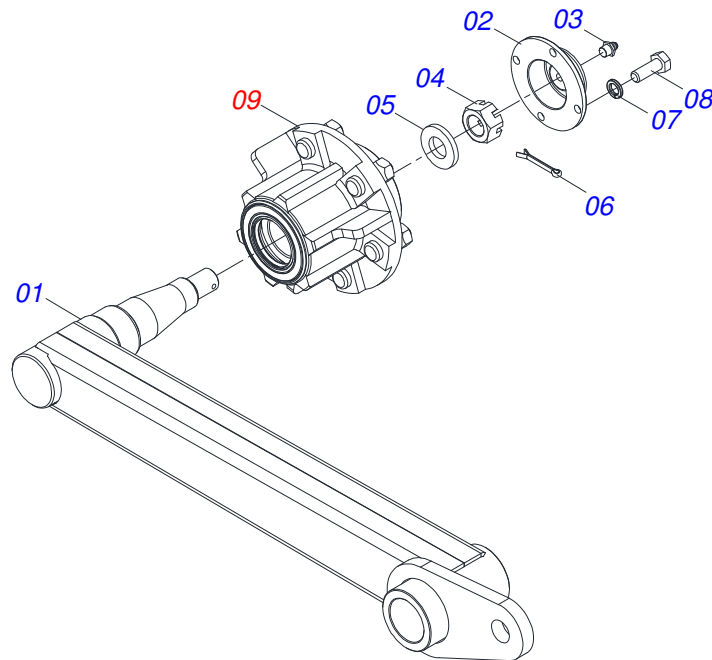
Artículo	Código	Descripción	QT
01	0521066931	CHASIS DELANTERO DERECHO	01
02	0521066932	CHASIS DELANTERO IZQUIERDO	01
03	0511050078	RODADO CON CUBO	01
04	0501063751	EJE ARTIC 37,2 X 140	02
05	0501010100	TORNILLO 5/8 UNC X 2 C S G.5	02
06	0501012140	ARANDELA PLANA	04
07	0503010013	TUERCA 5/8	02
08	0503010002	GRASERA 1800	02
09	0501018941	TRABA P/ TRANSPORTE	01
10	0521010592	EJE UNION 27,80 X 80	02
11	0511017480	ARANDELA PLANA	02
12	0503010571	PASADOR ABIERTO 1/4" X 1.1/2"	02
13	0531019497	EJE ARTIC 38,10 X 235	01
14	0501012916	ARANDELA PLANA 38,50 X 66 X 4,75 ZN	01
15	0501011301	TUERCA 1.1/2 UNC 6FPP 2.5/16	01
16	0503010010	PASADOR ABIERTO 1/4 X 2.1/2	01
17	0501815875	ARANDELA PLANA	01
18	0501868992	EJE UNION	01
19	0503030012	PASADOR ABIERTO	01
20	0503010534	PASADOR ABIERTO 3/8 X 2.1/2	01



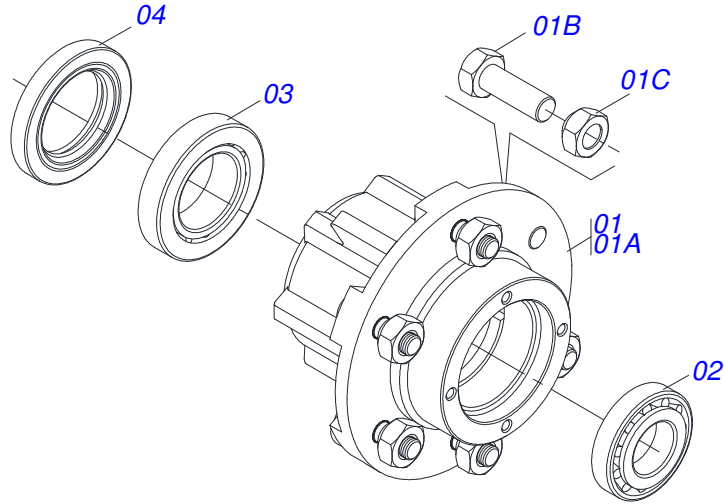
Artículo	Código	Descripción	QT
01	0521067357	CHASIS DELANTERO DERECHO CENTRAL	01
02	0521066932	CHASIS DELANTERO IZQUIERDO	01
03	0511050078	RODADO CON CUBO	01
04	0501063751	EJE ARTIC 37,2 X 140	02
05	0501010100	TORNILLO 5/8 UNC X 2 C S G.5	02
06	0501012140	ARANDELA PLANA	04
07	0503010013	TUERCA 5/8	02
08	0503010002	GRASERA 1800	02
09	0501018941	TRABA P/ TRANSPORTE	01
10	0521010592	EJE UNION 27,80 X 80	02
11	0511017480	ARANDELA PLANA	02
12	0503010571	PASADOR ABIERTO 1/4" X 1.1/2"	02
13	0531019497	EJE ARTIC 38,10 X 235	01
14	0501012916	ARANDELA PLANA 38,50 X 66 X 4,75 ZN	01
15	0501011301	TUERCA 1.1/2 UNC 6FPP 2.5/16	01
16	0503010010	PASADOR ABIERTO 1/4 X 2.1/2	01
17	0501815875	ARANDELA PLANA	01
18	0501868992	EJE UNION	01
19	0503030012	PASADOR ABIERTO	01
20	0503010534	PASADOR ABIERTO 3/8 X 2.1/2	01



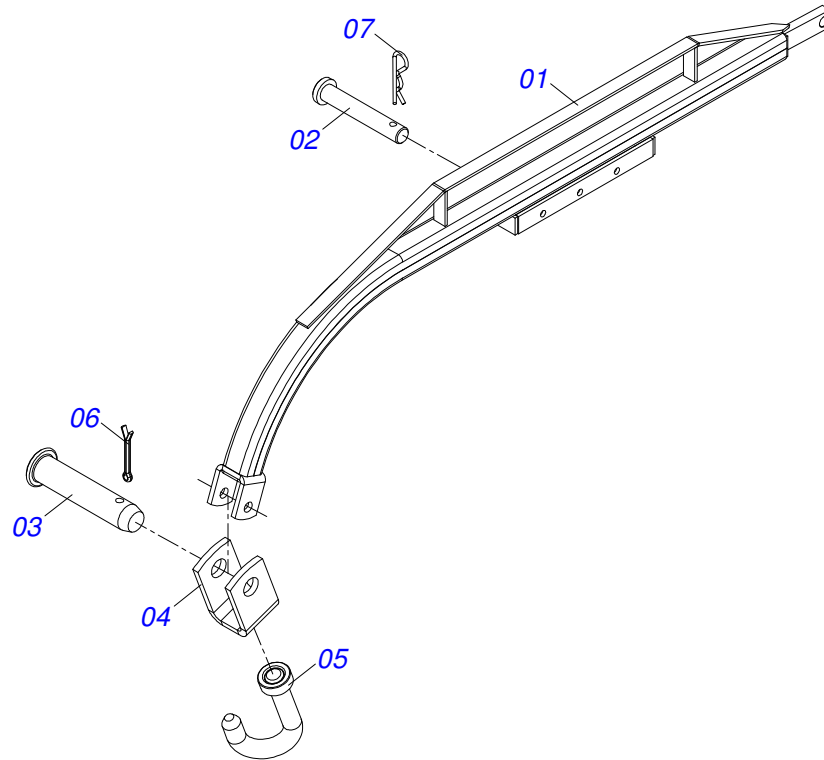
Artículo	Código	Descripción	QT
01	0521066931	CHASIS DELANTERO DERECHO	01
02	0521066932	CHASIS DELANTERO IZQUIERDO	01
03	0511050078	RODADO CON CUBO	01
04	0501063751	EJE ARTIC 37,2 X 140	02
05	0501010100	TORNILLO 5/8 UNC X 2 C S G.5	02
06	0501012140	ARANDELA PLANA	04
07	0503010013	TUERCA 5/8	02
08	0503010002	GRASERA 1800	02
09	0501018941	TRABA P/ TRANSPORTE	01
10	0521010592	EJE UNION 27,80 X 80	02
11	0511017480	ARANDELA PLANA	02
12	0503010571	PASADOR ABIERTO 1/4" X 1.1/2"	02
13	0531019497	EJE ARTIC 38,10 X 235	01
14	0501012916	ARANDELA PLANA 38,50 X 66 X 4,75 ZN	01
15	0501011301	TUERCA 1.1/2 UNC 6FPP 2.5/16	01
16	0503010010	PASADOR ABIERTO 1/4 X 2.1/2	01
17	0501815875	ARANDELA PLANA	01
18	0501868992	EJE UNION	01
19	0503030012	PASADOR ABIERTO	01
20	0503010534	PASADOR ABIERTO 3/8 X 2.1/2	01



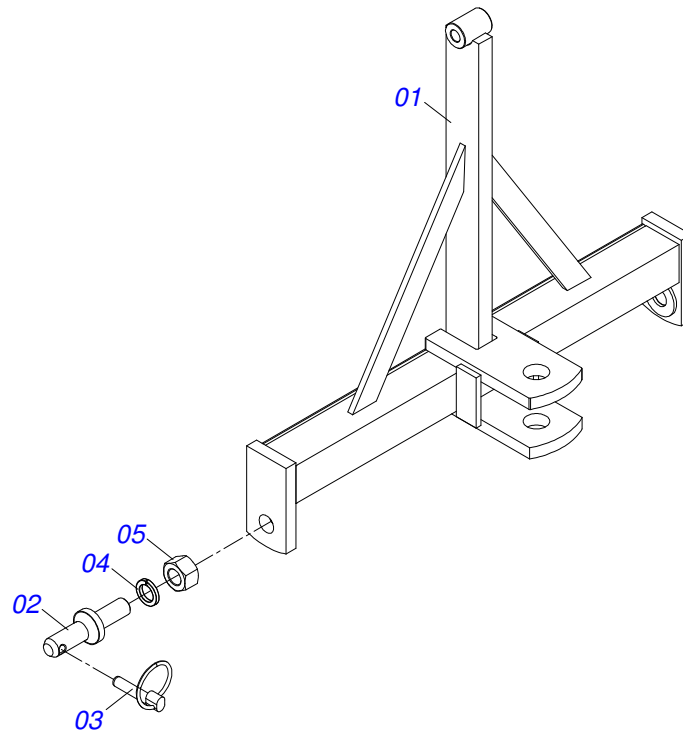
Artículo	Código	Descripción	QT
01	0521061622	SOPORTE RODADO	01
02	0502020591	TAPA PROTECCION	01
03	0503010002	GRASERA 1800	01
04	0503030009	TUERCA CASTILLO 1	01
05	0501016545	ARANDELA PLANA	01
06	0503010018	PASADOR ABIERTO 5/32 X 1.1/2	01
07	0503011444	ARANDELA PRESION	04
08	0503010358	TORNILLO 5/16 UNC X 7/8	04
09	0501051142	CAJA RODADO CON RODILLO	01



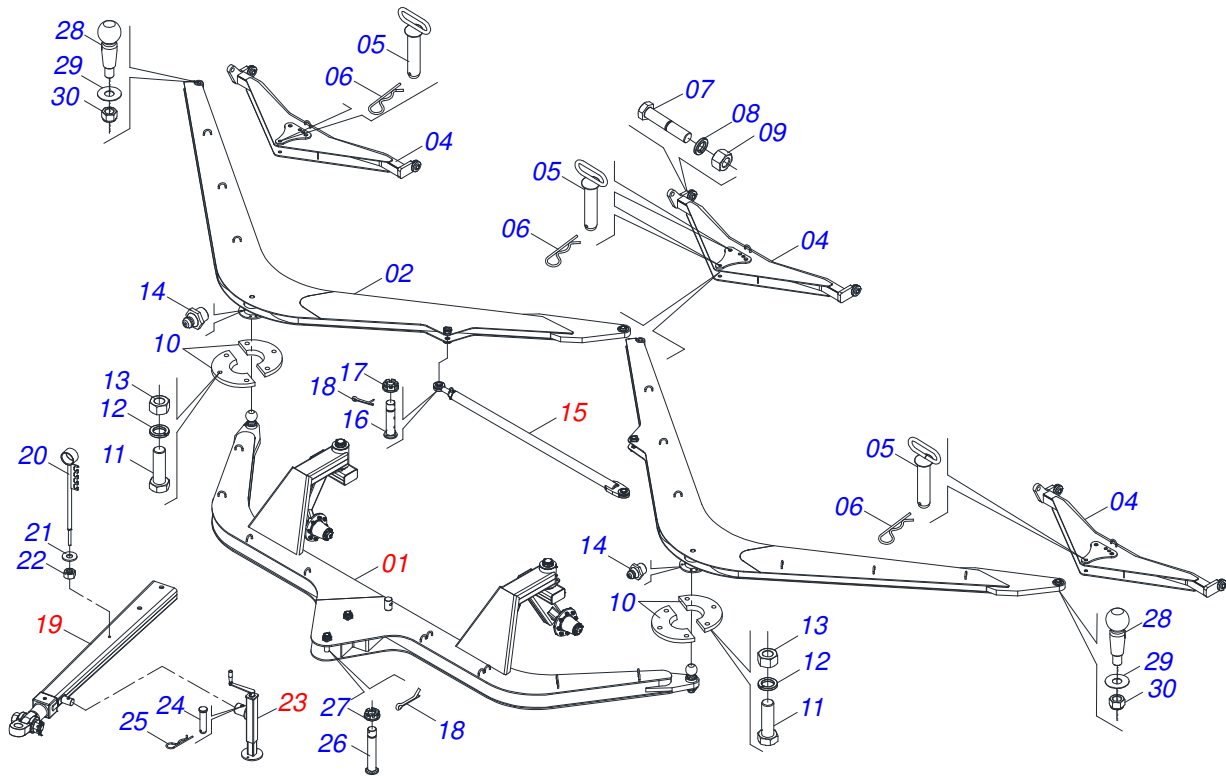
Artículo	Código	Descripción	QT
01	0501110728	CAJA RODADO	01
01A	0502011121	CAJA RODADO	01
01B	0501010127	TORNILLO ROD 9/16"UN X 1.7/8"	06
01C	0503010035	TUERCA CONICA 9/16	06
02	0503010037	RODAMIENTO 30207	01
03	0503010006	RODAMIENTO 32210	01
04	0503012928	RETENES	01



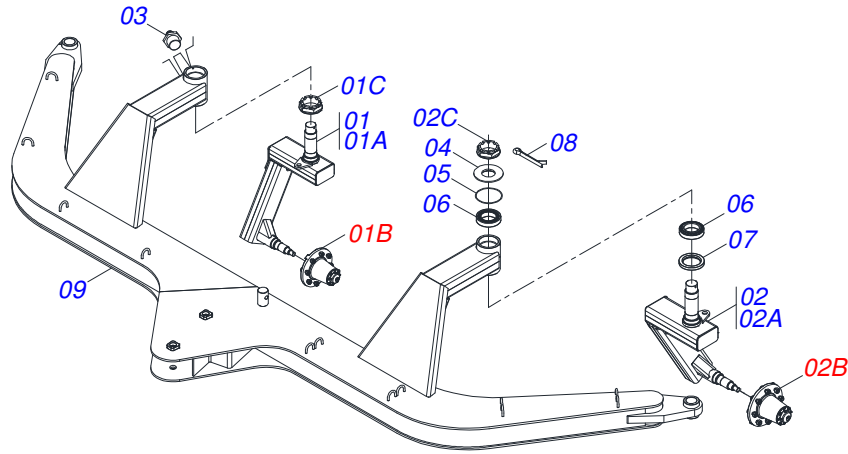
Artículo	Código	Descripción	QT
01	0501062595	CHASIS GAT 800	01
02	0501011388	EJE UNION	01
03	0521010579	EJE UNION	01
04	0511016686	U ENGANCHE GANCHO	01
05	0501067537	GANCHO 25,4 X 100	01
06	0503010018	PASADOR ABIERTO 5/32 X 1.1/2	01
07	0503030168	PASADOR ABIERTO 3 X 50	01



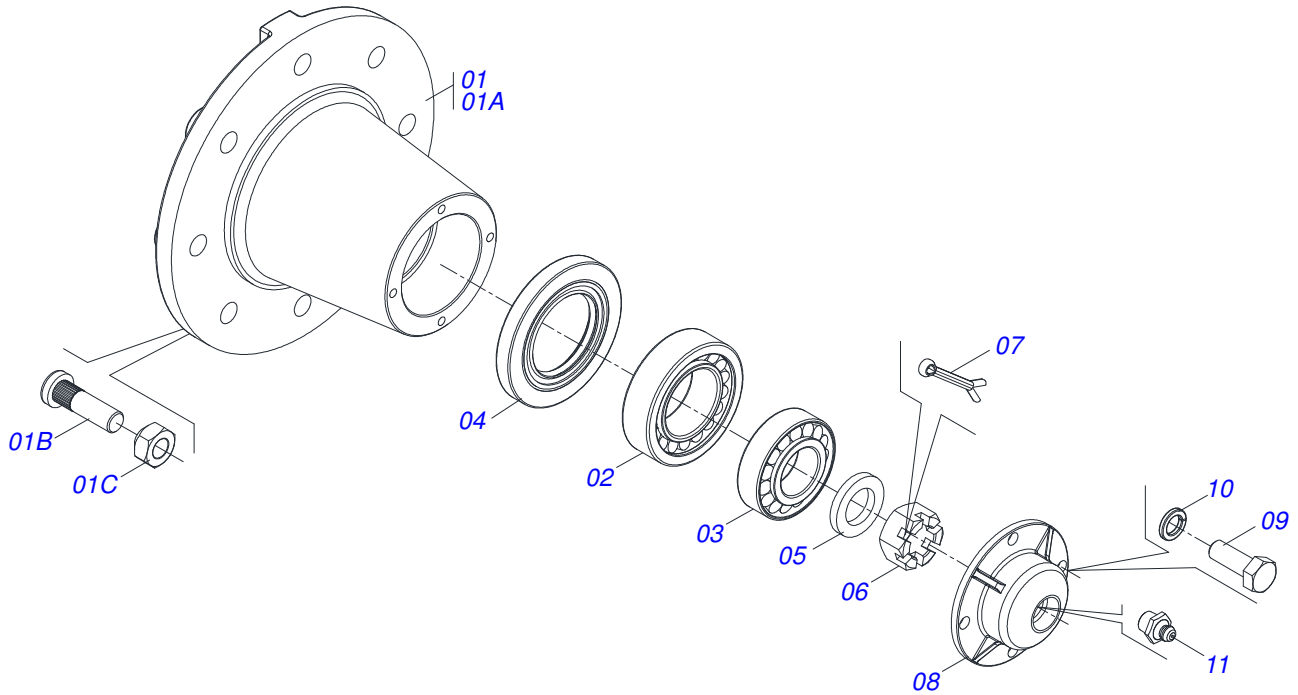
Artículo	Código	Descripción	QT
01	0511062944	CABEZAL	01
02	0521010635	EJE UNION CLASE 2 X 145	02
03	0503030430	CLAVIJA TRABA 7/16 X 50	02
04	0503011438	ARANDELA PRESION	02
05	0503010340	TUERCA 1	02



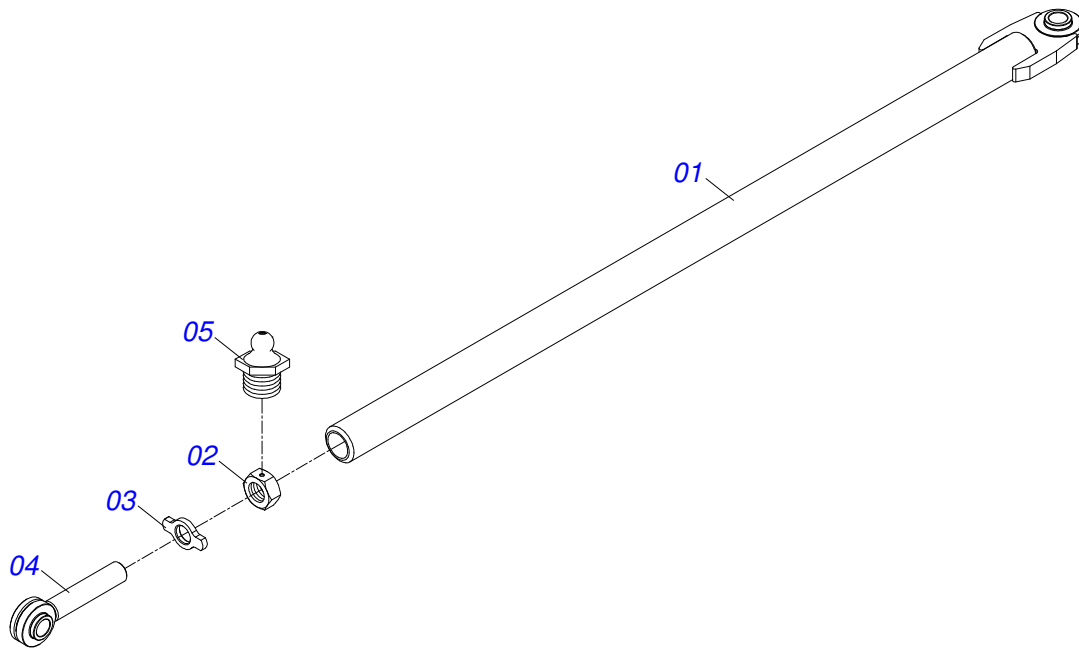
Artículo	Código	Descripción	QT
01	0511056136	ENCABEZADO DOBLE SIN BARRA TRACION	01
02	0521065169	BARRA ENGATE DERECHO	01
03	0521065180	BARRA ENGATE IZQUIERDA CABEZAL	01
04	0521065186	BARRA ENGATE	03
05	0511062895	EJE UNION 31,75 X 150	04
06	0503030012	PASADOR ABIERTO	04
07	0501010426	TORNILLO 1.1/4" UNC X 6"	06
08	0503010070	ARANDELA PRESION	06
09	0501010087	TUERCA 1.1/4"	06
10	0551016939	BRIDA ARRANQUE	04
11	0501010100	TORNILLO 5/8 UNC X 2 C S G.5	12
12	0503010027	ARANDELA PRESION	12
13	0503010013	TUERCA 5/8	12
14	0503010002	GRASERA 1800	02
15	0521044665	EXTENSOR CABEZAL DUAL COMPLETO	01
16	0571012612	EJE ARTICULACION 37,50 X 173	02
17	0501011301	TUERCA 1.1/2 UNC 6FPP 2.5/16	02
18	0503010010	PASADOR ABIERTO 1/4 X 2.1/2	02
19	0521044663	BARRA TRACCION COMPLETA	01
20	0521062849	SOPORTE MANGUERA	01
21	0501010322	ARANDELA PLANA 20.50 X 46 X 4.75	01
22	0503010014	TUERCA 3/4" UNC	01
23	0511048088	GATO COMPLETO	01
24	0561014251	EJE UNION	01
25	0503030168	PASADOR ABIERTO 3 X 50	01
26	0571013022	EJE	02
27	0501011301	TUERCA 1.1/2 UNC 6FPP 2.5/16	02
28	0541015756	PIN ENGACHE MALE	02
29	0521011721	ARANDELA 40 X 100 X 3,00	02
30	0503010290	TUERCA 1.1/2" UNF	02



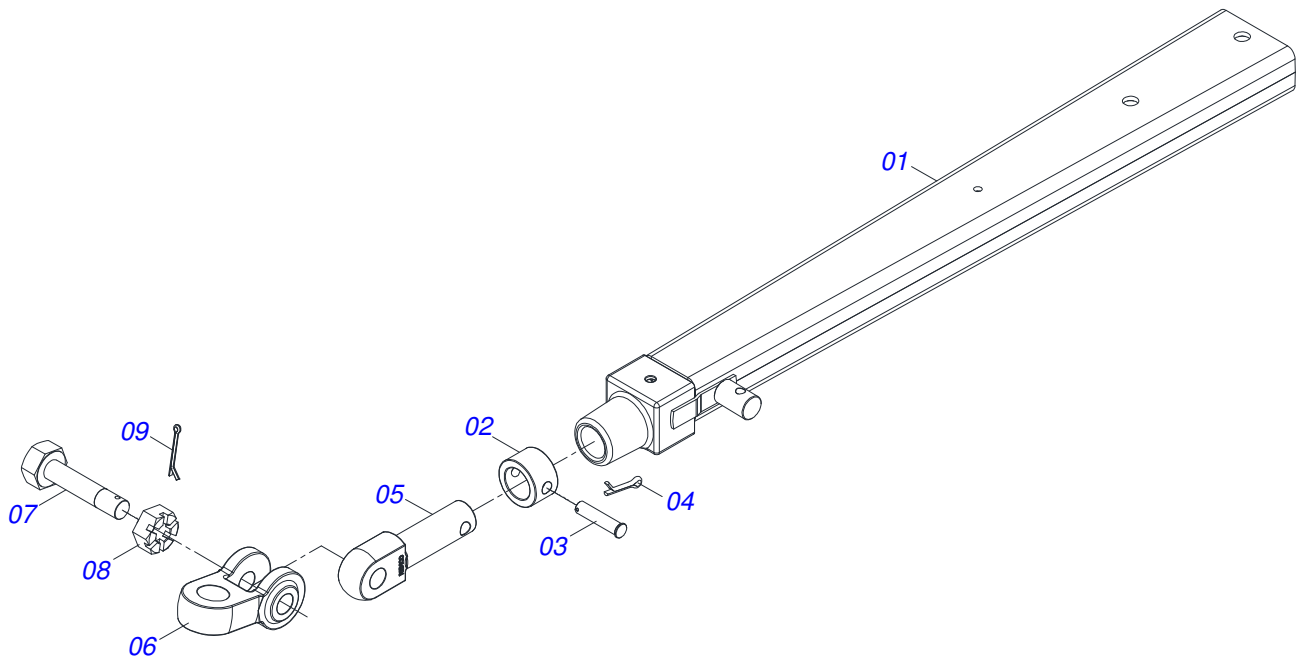
Artículo	Código	Descripción	QT
01	0511054563	BRAZO RODADO IZQUIERDO	01
01A	0521060221	BRAZO RODADO DERECHO	01
01B	0501058791	RODADO TRANSPORTE S/NEUMATICO	01
01C	0502040080	TUERCA	01
02	0511054564	BRAZO RODADO DERECHO	01
02A	0521060219	BRAZO RODADO IZQUIERDO	01
02B	0501058791	RODADO TRANSPORTE S/NEUMATICO	01
02C	0502040080	TUERCA	01
03	0503010002	GRASERA 1800	04
04	0541016926	TAPA CUBO	02
05	0503012314	ANILLO O'RING 2-248 1G05195	02
06	0503010059	RODAMIENTO 33287/33462	04
07	0503010050	RETENES 00085-B	02
08	0503010073	PASADOR ABIERTO 3/8 X 3.1/2	02
09	0521065168	BARRA UNIÓN	01



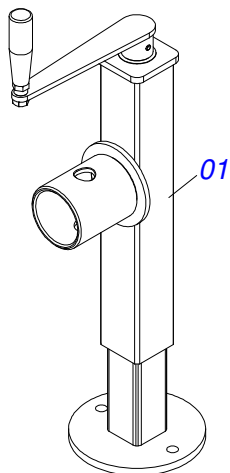
Artículo	Código	Descripción	QT
01	0501110738	CAJA RODADO TRANSPORTE CON TORNILLO	01
01A	0502012260	CAJA RODADO TRANSPORTE	01
01B	0501010186	TORNILLO ROD 5/8"UN X 2.1/8"	08
01C	0503010064	TUERCA CONICA 5/8" UNF	08
02	0503010008	RODAMIENTO 3780/3720	01
03	0503011156	RODAMIENTO 2780/2720	01
04	0503013314	RETEN 5166-GB 63.5 X 110 X 13	01
05	0511012492	ARANDELA PLANA	01
06	0503030009	TUERCA CASTILLO 1	01
07	0503010018	PASADOR ABIERTO 5/32 X 1.1/2	01
08	0502020591	TAPA PROTECCION	01
09	0503010358	TORNILLO 5/16 UNC X 7/8	04
10	0503011444	ARANDELA PRESION	04
11	0503010002	GRASERA 1800	01



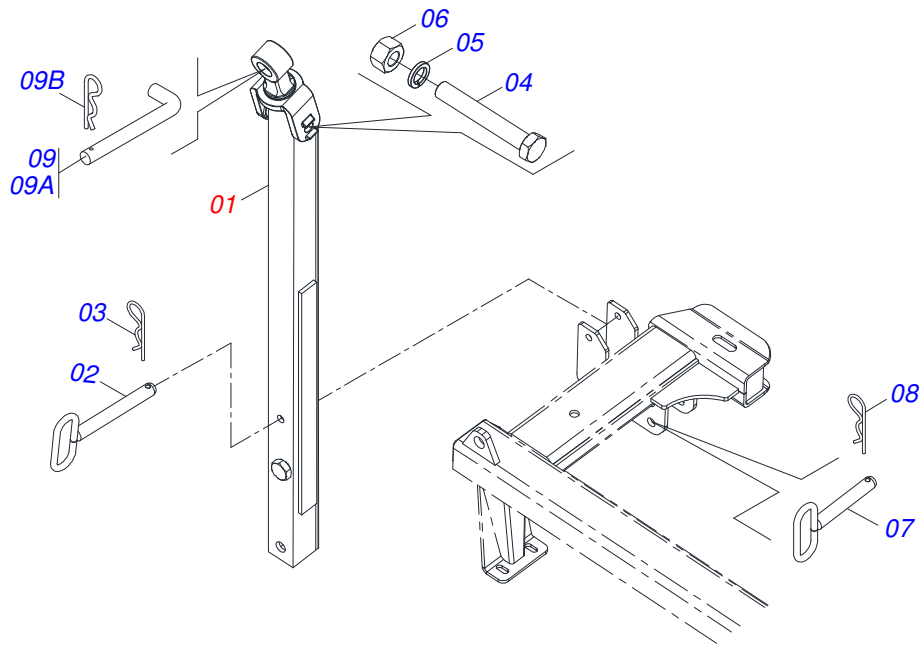
Artículo	Código	Descripción	QT
01	0521044665	EXTENSOR CABEZAL DUAL COMPLETO	01
02	0521065181	PORCA REGULACIÓN	01
03	0551010782	CONTRA TUERCA DERECHO	01
04	0521065182	FUSO	01
05	0503010002	GRASERA 1800	01



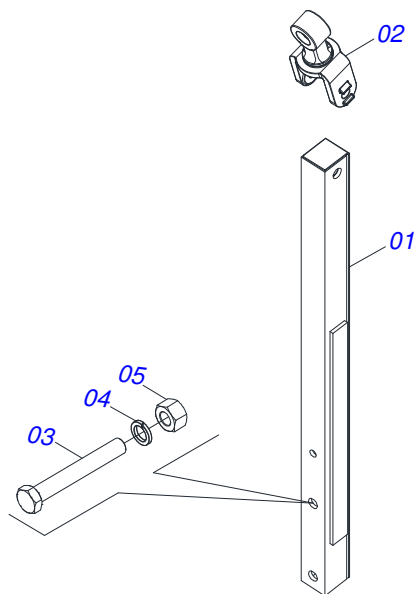
Artículo	Código	Descripción	QT
01	0521064455	BARRA TRACCIÓN	01
02	0502040263	BUJE TRABA	01
03	0561017306	EJE UNION	01
04	0503010523	PASADOR ABIERTO 1/4" X 2"	01
05	1902040264	PASADOR ENGANCHE	01
06	0502040849	U ENGANCHE	01
07	0511067199	TORNILLO 2"	01
08	0502040558	TUERCA CASTILLO 2	01
09	0503010074	PASADOR ABIERTO 3/8 X 4"	01



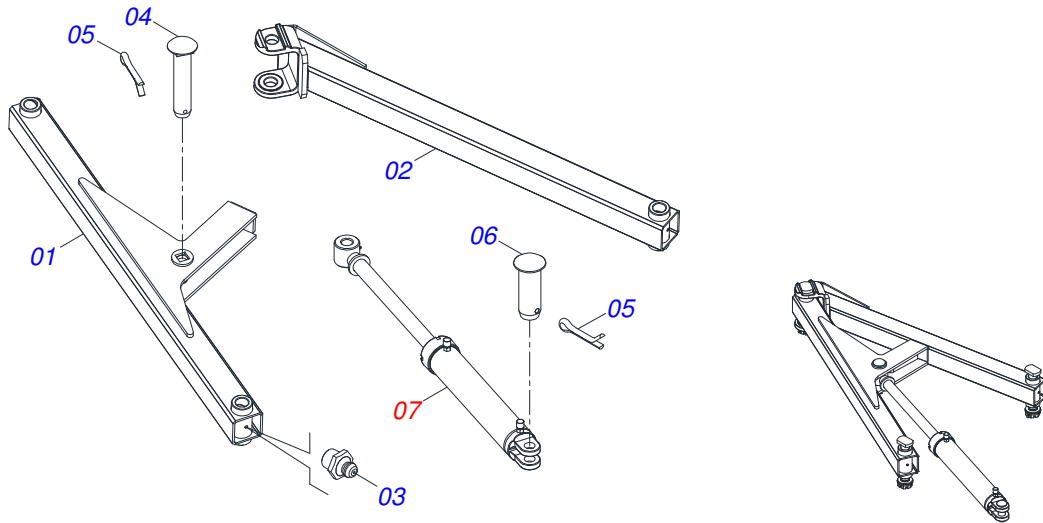
Artículo	Código	Descripción	QT
01	0503062227	GATO COMPLETO	01



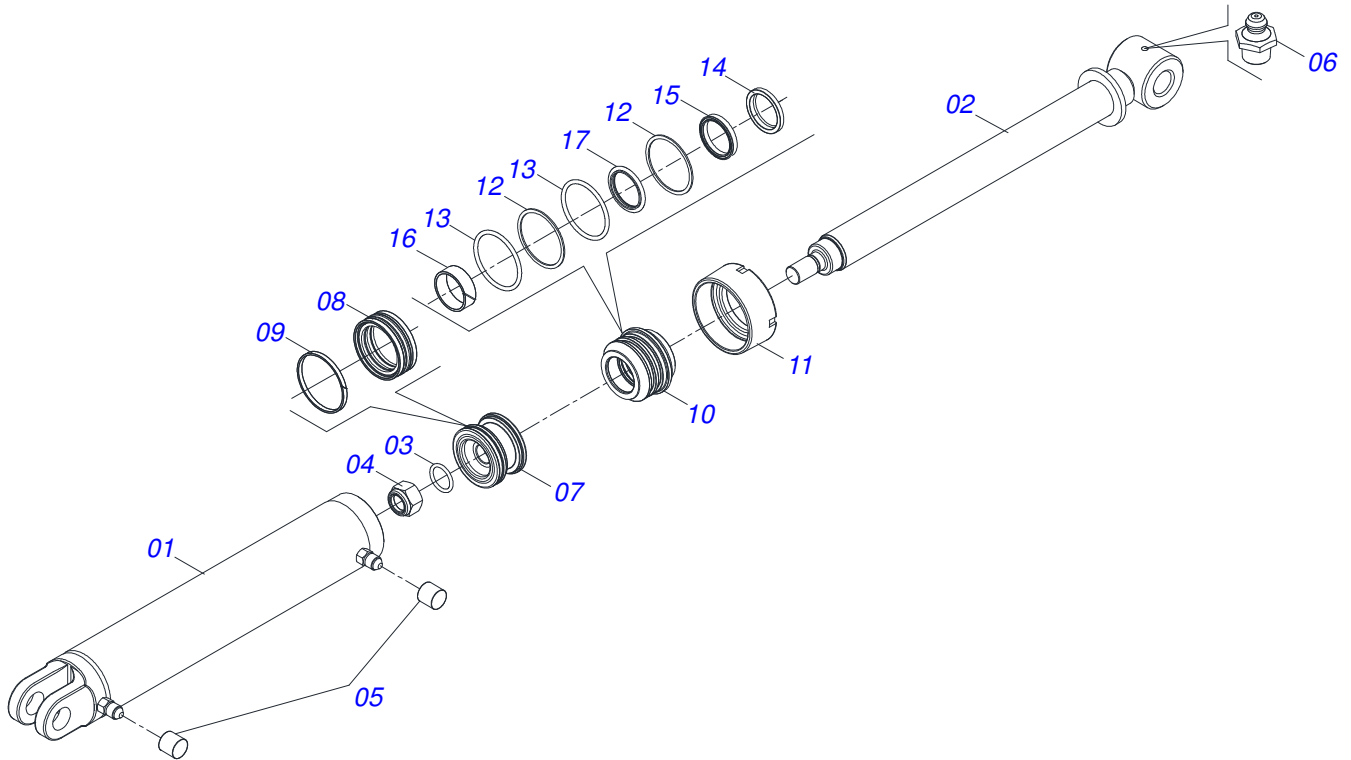
Artículo	Código	Descripción	QT
001	0521044664	BARRA TRACCION COMPLETA (1400)	01
002	0521064088	EJE TRABA	01
003	0503030012	PASADOR ABIERTO	01
004	0501010334	TORNILLO 1 UNC X 7	01
005	0503010012	ARANDELA PRESION 1"	01
006	0501010059	TUERCA 1.5/8	01
007	0521067644	EJE	01
008	0503031035	PASADOR ABIERTO 6 X 88	01
009	0501040343	CLAVIJA ENGANCHE COMPLETO	01
009A	0521010453	EJE UNION L	01
009B	0503031035	PASADOR ABIERTO 6 X 88	01



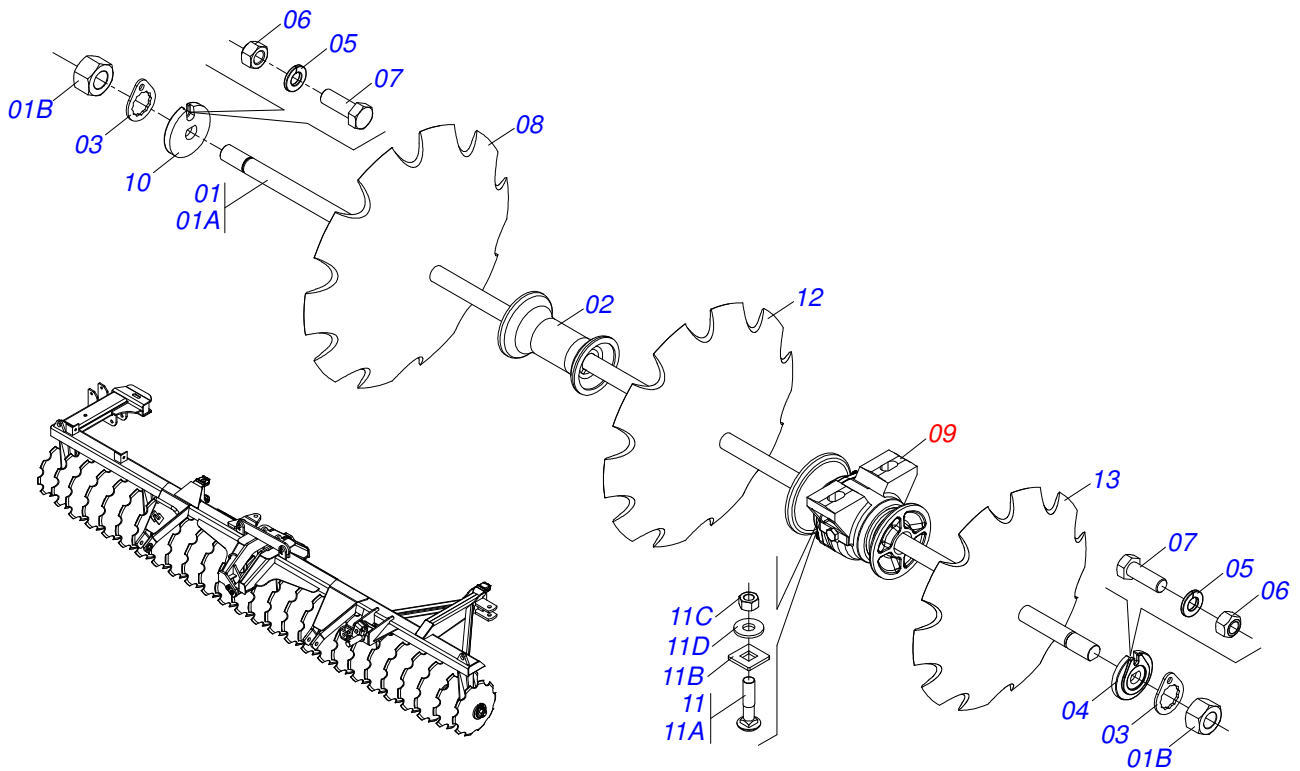
Artículo	Código	Descripción	QT
001	0501060188	BARRA TRACCION 1400	01
002	0521061775	ENGANCHE TRACTOR	01
003	0501010334	TORNILLO 1 UNC X 7	01
004	0503011438	ARANDELA PRESION	01
005	0501010059	TUERCA 1.5/8	01



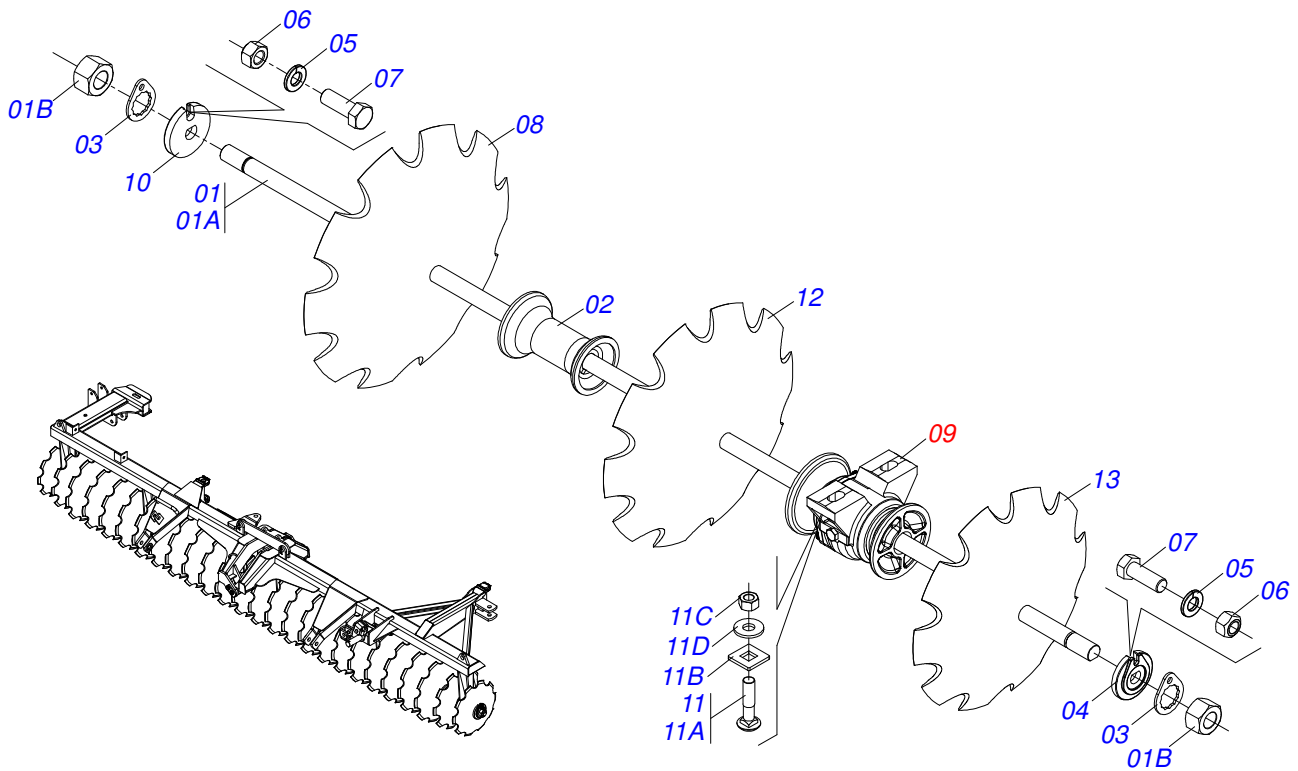
Artículo	Código	Descripción	QT
01	0511064087	BARRA ESTABILIZADORA DELANTERO	03
02	0511064088	BARRA ESTABILIZADORA TRASERA	03
03	0503010002	GRASERA 1800	09
04	0521013077	EJE ARTIC 31,75 X 145	03
05	0503010523	PASADOR ABIERTO 1/4" X 2"	04
06	0521012538	EJE UNION 31,75 X 90	03
07	0511058461	CILINDRO HIDRAULICO	03



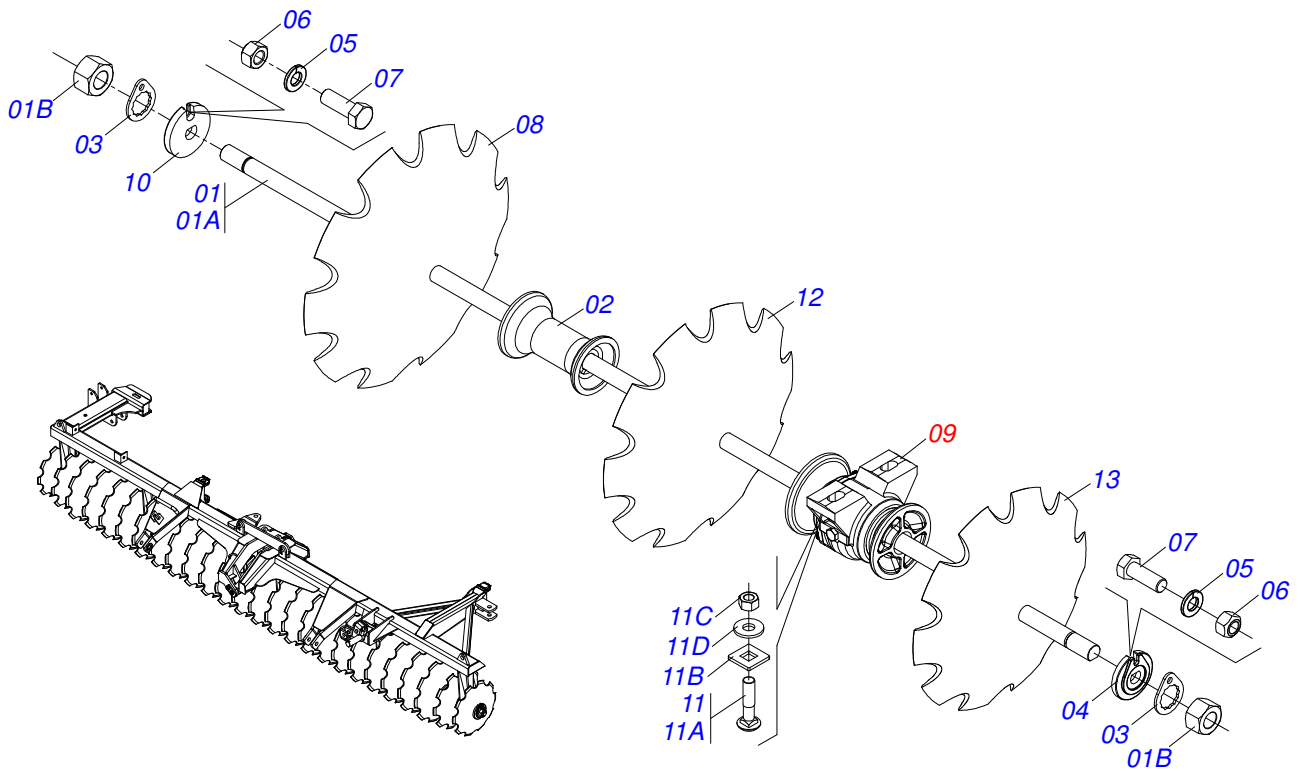
Artículo	Código	Descripción	QT
01	0521063982	CAMISA	01
02	0521067533	EXTENSOR 50,80 X 697	01
03	0503010042	ANILLO O'RING 2-214 N 3006-9B	01
04	0503010063	TUERCA 1" UNF	01
05	0503030385	PLUG CILINDRICO N-002	02
06	0503010002	GRASERA 1800	01
07	0571019710	EMBOLO	01
08	0503017935	ANILLO	01
09	0503018144	ANILLO	01
10	0581013228	SOPORTE ANILLOS 50,80 X 85,72	01
11	0581013227	TAMPA MOVEL 85,72	01
12	0503017940	ANILLO	02
13	0503017939	ANILLO	02
14	0503010039	ANILLO RASCADOR D-2000	01
15	0503018026	ANILLO 1870-2000-375 B	01
16	0503018025	ANILLO GUIA	01
17	0503018024	ANILLO BS	01



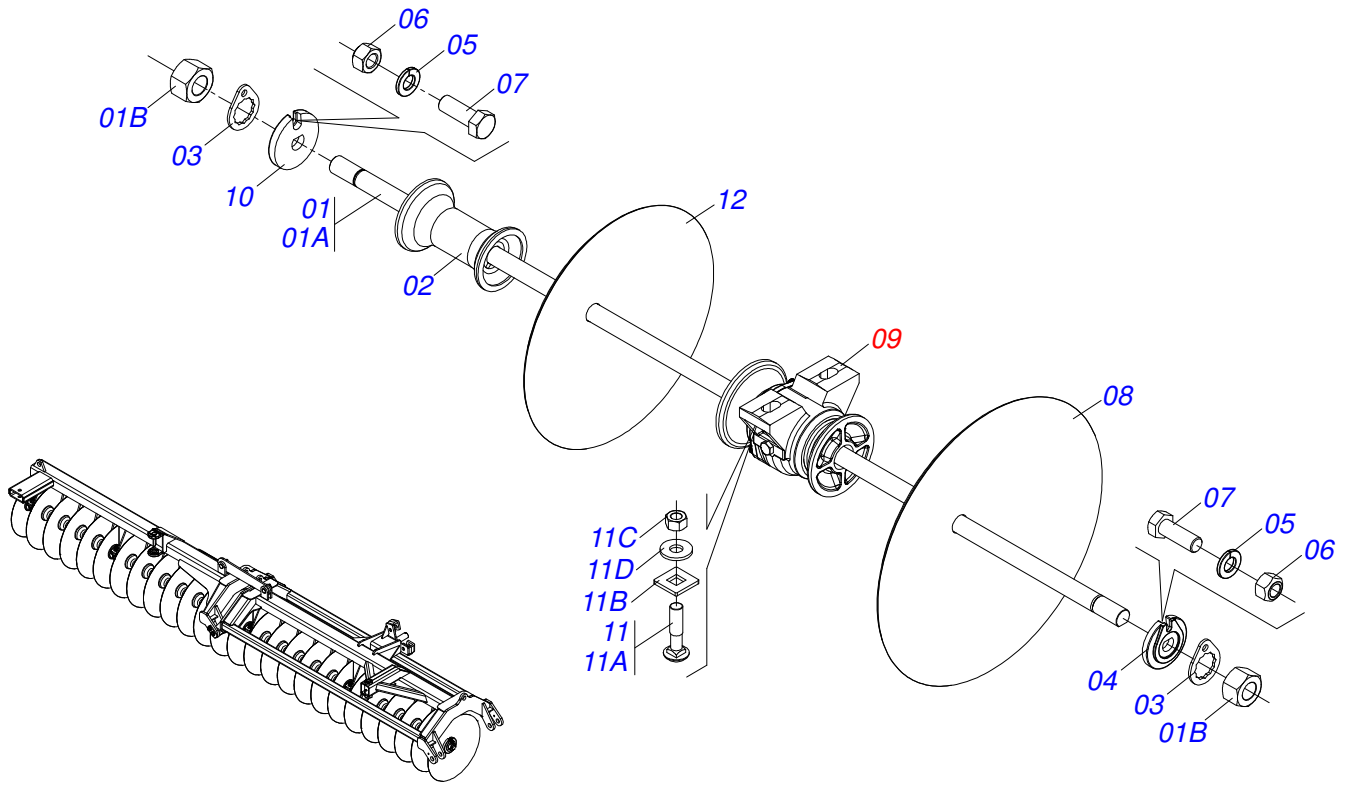
Artículo	Código	Descripción	QT
01	0511054527	EJE 1.1/2" UNC X 2490 CON NUTS	02
01A	0531019372	EJE 1.1/2 6FPP X 2490	02
01B	0501010110	TUERCA 1.1/2	04
02	0502010627	SEPARADOR	18
03	0501018592	TRABA TUERCA 1.5/8"	04
04	0502010871	TRABA EJE EXT 1.1/2"	02
05	0503010027	ARANDELA PRESION	04
06	0503010013	TUERCA 5/8	04
07	0503011267	TORNILLO 5/8 UNC X 1.1/2	04
08	0602029416	DR22X4,5 C64AF02FR1.9/16 10REC TATU	24
09	0501047055	CHUMACERA	06
10	0502010872	TRABA EJE INT 1.1/2"	02
11	0501058802	CONJ PIEZAS IMPL 5/8 UNC X 2.3/4	12
11A	0503015154	TORNILLO 5/8" X 2.3/4"	12
11B	0501010947	TRABA TORNILLO 5/8"	12
11C	0503010013	TUERCA 5/8	24
11D	0501012140	ARANDELA PLANA	12
12	0602025263	DISCO DENTADOS 18" X 4,5	01
13	0602023109	DR16X4,5 C38AF02FR1.9/16 08REC TATU	01



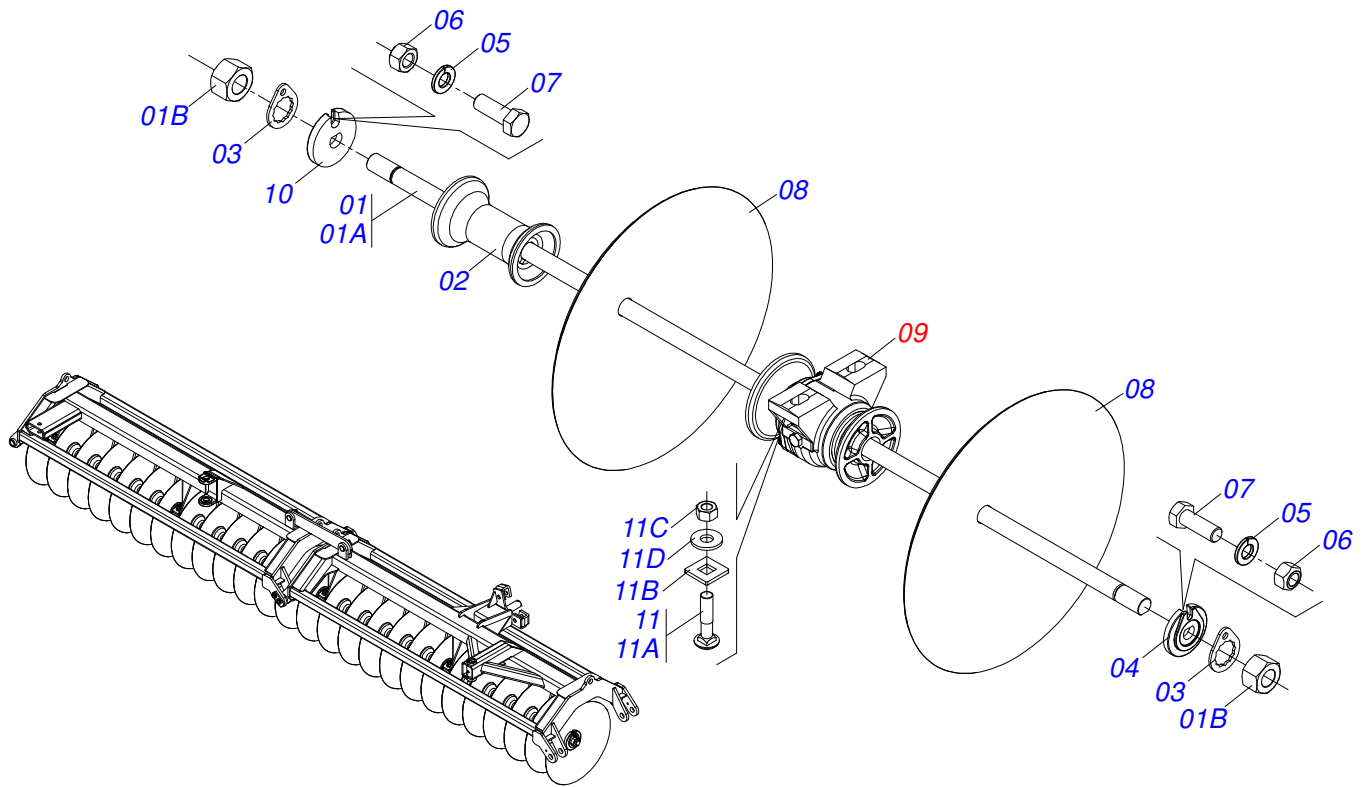
Artículo	Código	Descripción	QT
01	0511054527	EJE 1.1/2" UNC X 2490 CON NUTS	02
01A	0531019372	EJE 1.1/2 6FPP X 2490	02
01B	0501010110	TUERCA 1.1/2	04
02	0502010627	SEPARADOR	18
03	0501018592	TRABA TUERCA 1.5/8"	04
04	0502010871	TRABA EJE EXT 1.1/2"	02
05	0503010027	ARANDELA PRESION	04
06	0503010013	TUERCA 5/8	04
07	0503011267	TORNILLO 5/8 UNC X 1.1/2	04
08	0602029416	DR22X4,5 C64AF02FR1.9/16 10REC TATU	22
09	0501047055	CHUMACERA	06
10	0502010872	TRABA EJE INT 1.1/2"	02
11	0501058802	CONJ PIEZAS IMPL 5/8 UNC X 2.3/4	12
11A	0503015154	TORNILLO 5/8" X 2.3/4"	12
11B	0501010947	TRABA TORNILLO 5/8"	12
11C	0503010013	TUERCA 5/8	24
11D	0501012140	ARANDELA PLANA	12
12	0602025263	DISCO DENTADOS 18" X 4,5	02
13	0602023109	DR16X4,5 C38AF02FR1.9/16 08REC TATU	02



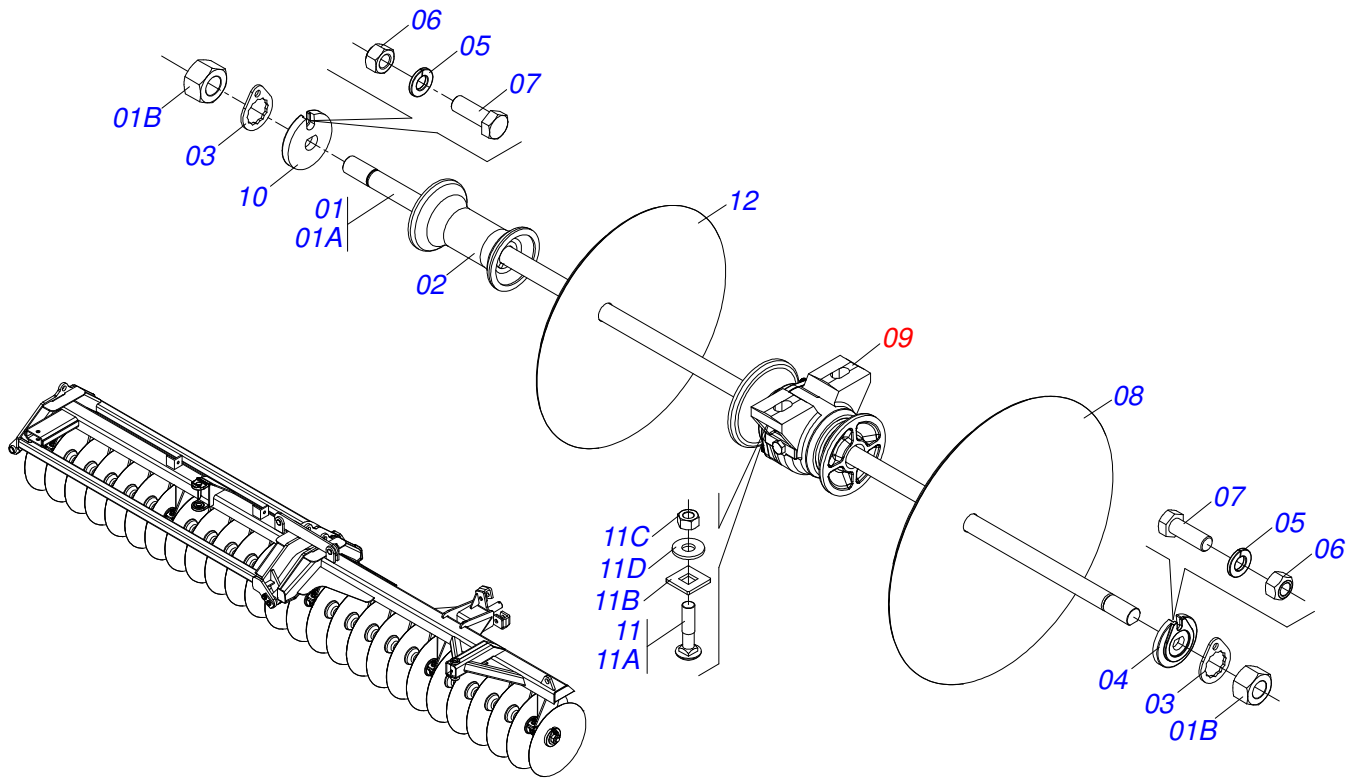
Artículo	Código	Descripción	QT
01	0511054527	EJE 1.1/2" UNC X 2490 CON NUTS	02
01A	0531019372	EJE 1.1/2 6FPP X 2490	02
01B	0501010110	TUERCA 1.1/2	04
02	0502010627	SEPARADOR	18
03	0501018592	TRABA TUERCA 1.5/8"	04
04	0502010871	TRABA EJE EXT 1.1/2"	02
05	0503010027	ARANDELA PRESION	04
06	0503010013	TUERCA 5/8	04
07	0503011267	TORNILLO 5/8 UNC X 1.1/2	04
08	0602029416	DR22X4,5 C64AF02FR1.9/16 10REC TATU	24
09	0501047055	CHUMACERA	06
10	0502010872	TRABA EJE INT 1.1/2"	02
11	0501058802	CONJ PIEZAS IMPL 5/8 UNC X 2.3/4	12
11A	0503015154	TORNILLO 5/8" X 2.3/4"	12
11B	0501010947	TRABA TORNILLO 5/8"	12
11C	0503010013	TUERCA 5/8	24
11D	0501012140	ARANDELA PLANA	12
12	0602025263	DISCO DENTADOS 18" X 4,5	01
13	0602023109	DR16X4,5 C38AF02FR1.9/16 08REC TATU	01



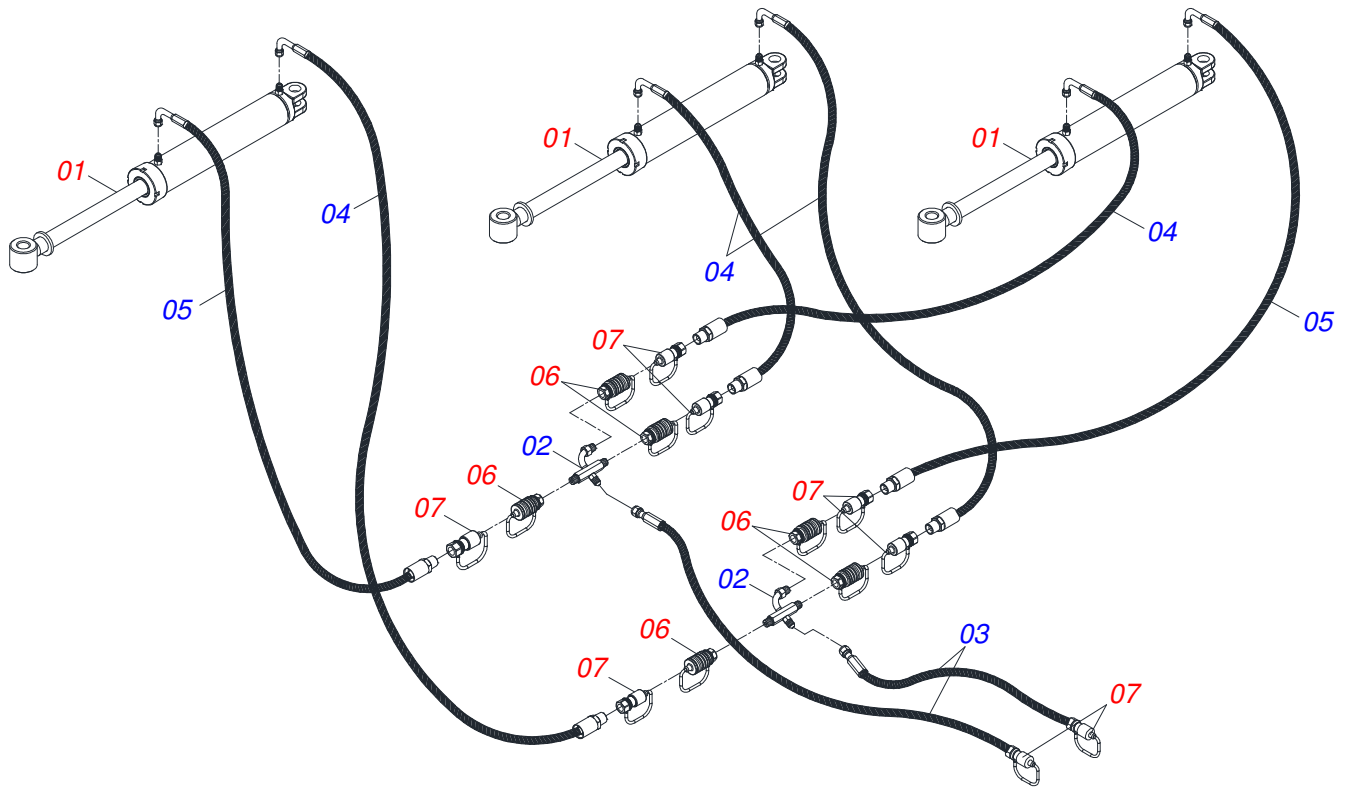
Artículo	Código	Descripción	QT
01	0511054527	EJE 1.1/2" UNC X 2490 CON NUTS	02
01A	0531019372	EJE 1.1/2 6FPP X 2490	02
01B	0501010110	TUERCA 1.1/2	04
02	0502010627	SEPARADOR	18
03	0501018592	TRABA TUERCA 1.5/8"	04
04	0502010871	TRABA EJE EXT 1.1/2"	02
05	0503010027	ARANDELA PRESION	04
06	0503010013	TUERCA 5/8	04
07	0503011267	TORNILLO 5/8 UNC X 1.1/2	04
08	0601029413	DL22X4,5 C64AF02FR1.9/16 TATU	25
09	0501047055	CHUMACERA	06
10	0502010872	TRABA EJE INT 1.1/2"	02
11	0501058802	CONJ PIEZAS IMPL 5/8 UNC X 2.3/4	12
11A	0503015154	TORNILLO 5/8" X 2.3/4"	12
11B	0501010947	TRABA TORNILLO 5/8"	12
11C	0503010013	TUERCA 5/8	24
11D	0501012140	ARANDELA PLANA	12
12	0601025085	DL18X4,5 C44AF02FR39,29 WIESE	01



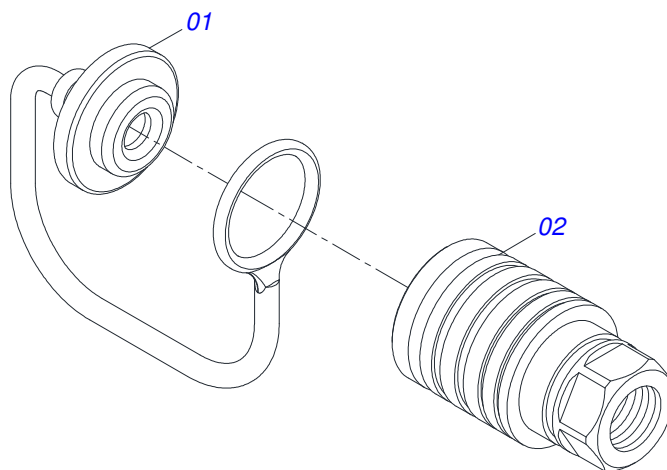
Artículo	Código	Descripción	QT
01	0511054527	EJE 1.1/2" UNC X 2490 CON NUTS	02
01A	0531019372	EJE 1.1/2 6FPP X 2490	02
01B	0501010110	TUERCA 1.1/2	04
02	0502010627	SEPARADOR	18
03	0501018592	TRABA TUERCA 1.5/8"	04
04	0502010871	TRABA EJE EXT 1.1/2"	02
05	0503010027	ARANDELA PRESION	04
06	0503010013	TUERCA 5/8	04
07	0503011267	TORNILLO 5/8 UNC X 1.1/2	04
08	0601029413	DL22X4,5 C64AF02FR1.9/16 TATU	26
09	0501047055	CHUMACERA	06
10	0502010872	TRABA EJE INT 1.1/2"	02
11	0501058802	CONJ PIEZAS IMPL 5/8 UNC X 2.3/4	12
11A	0503015154	TORNILLO 5/8" X 2.3/4"	12
11B	0501010947	TRABA TORNILLO 5/8"	12
11C	0503010013	TUERCA 5/8	24
11D	0501012140	ARANDELA PLANA	12



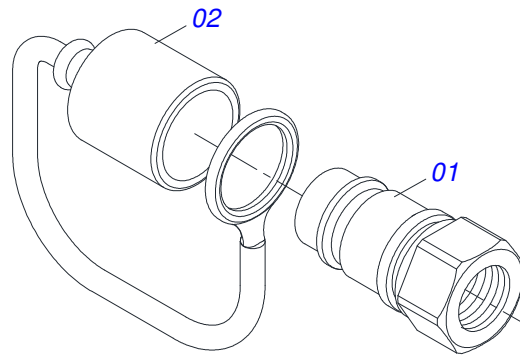
Artículo	Código	Descripción	QT
01	0511054527	EJE 1.1/2" UNC X 2490 CON NUTS	02
01A	0531019372	EJE 1.1/2 6FPP X 2490	02
01B	0501010110	TUERCA 1.1/2	04
02	0502010627	SEPARADOR	18
03	0501018592	TRABA TUERCA 1.5/8"	04
04	0502010871	TRABA EJE EXT 1.1/2"	02
05	0503010027	ARANDELA PRESION	04
06	0503010013	TUERCA 5/8	04
07	0503011267	TORNILLO 5/8 UNC X 1.1/2	04
08	0601029413	DL22X4,5 C64AF02FR1.9/16 TATU	25
09	0501047055	CHUMACERA	06
10	0502010872	TRABA EJE INT 1.1/2"	02
11	0501058802	CONJ PIEZAS IMPL 5/8 UNC X 2.3/4	12
11A	0503015154	TORNILLO 5/8" X 2.3/4"	12
11B	0501010947	TRABA TORNILLO 5/8"	12
11C	0503010013	TUERCA 5/8	24
11D	0501012140	ARANDELA PLANA	12
12	0601025085	DL18X4,5 C44AF02FR39,29 WIESE	01



Artículo	Código	Descripción	QT
01	0511058461	CILINDRO HIDRAULICO	03
02	0521064325	DISTRIBUIDOR DE ACEITE	02
03	0501080361	MANGUERA 3/8 X 4000 TR-TM	02
04	0501080458	MANGUERA 3/8 X 8000 TC-TM	04
05	0501080459	MANGUERA 3/8 X 8200 TC-TM	02
06	0501053835	HEMBRA ENGANCHE RAP 1/2 NPT	06
07	0501053834	ACOPLAMIENTO RAPIDO MACHO AGRICOLA CON TAPA - 1/2 NPT	08



Artículo	Código	Descripción	QT
01	0503011883	TAPA PLASTICA P/ ENG RAP FEMEA	01
02	0503011628	HEMBRA ENGANCHE RAP AGR 1/2NPT	01



Artículo	Código	Descripción	QT
01	0503011627	MACHO ENGANCHE RAP AGR 1/2 NPT	01
02	0503011882	TAPA PLASTICA P/ ENG RAP	01



email: civemasa@civemasa.com.br

www.civemasa.com.br

fono: +55 16.3382.8222

Fax: +55 16.3382.8355

MARCHESAN IMPLEMENTOS E MÁQUINAS AGRÍCOLAS "TATU" S.A.

Av. Marchesan, 1979 - Casilla de Correos, 131 - Cep 15994-900 - Matão - Sp - Brasil

CNPJ 52.311.289/0001-63 | Inst. Est.441.000.151.114

Publicaciones Técnicas: Desarrollo

MARINA PEREZ NIZA

Publicaciones Técnicas: Revisión

MARINA PEREZ NIZA

Contactos Catálogo:

E-mail = jgaspari@marchesan.com.br

**PIEZAS ORIGINALES
CIVEMASA**