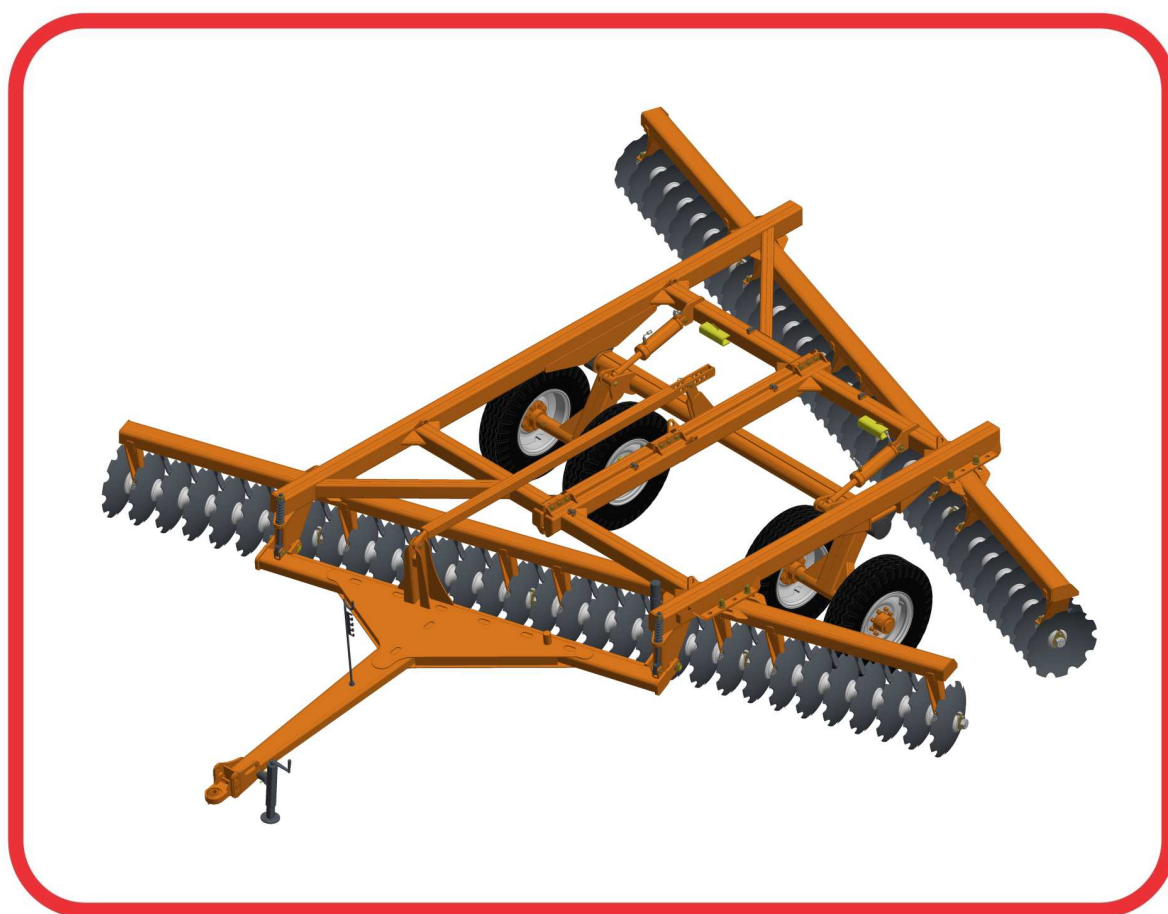


CATÁLOGO DE PEÇAS

GRADES

GNCF-E ESP. 230 - 64/68/72 DISCOS

Código: 0501092405



Série: S-0918

Rev.: 00

Data Rev.: JANEIRO/2019

PEÇAS ORIGINAIS
CIVEMASA

civemasa

PRODUTOS

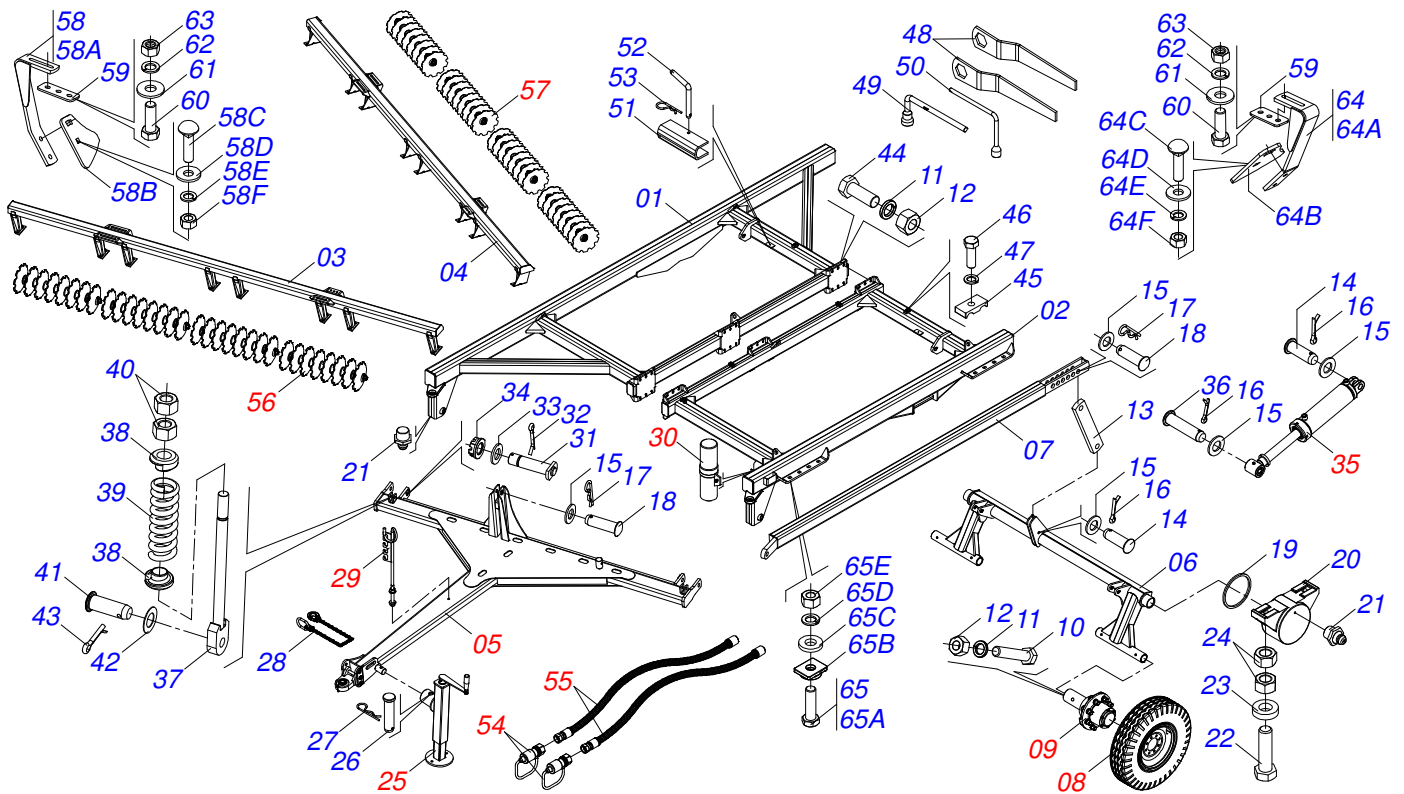
Código	Descrição
0120110217	GNCF E ESP-230 64 X 24 X 6,00 MT LP S-0918
0120110218	GNCF E ESP-230 68 X 24 X 4,75 DR LP S-0918
0120110219	GNCF E ESP-230 68 X 24 X 4,75 MT LP S-0918
0120110220	GNCF E ESP-230 68 X 24 X 6,00 DR LP S-0918
0120110221	GNCF E ESP-230 68 X 24 X 6,00 MT LP S-0918
0120110222	GNCF E ESP-230 72 X 24 X 4,75 DR LP S-0918
0120110223	GNCF E ESP-230 72 X 24 X 4,75 MT LP S-0918
0120110224	GNCF E ESP-230 72 X 24 X 6,00 DR LP S-0918
0120110225	GNCF E ESP-230 72 X 24 X 6,00 MT LP S-0918

ATENÇÃO: IMPORTANTE

A CIVEMASA RESERVA O DIREITO DE APERFEIÇOAR E/ OU ALTERAR AS CARACTERÍSTICAS TÉCNICAS DE SEUS PRODUTOS, SEM A OBRIGAÇÃO DE ASSIM PROCEDER COM OS JÁ COMERCIALIZADOS E SEM CONHECIMENTO PRÉVIO DA REVENDA OU DO CONSUMIDOR.

INDICE

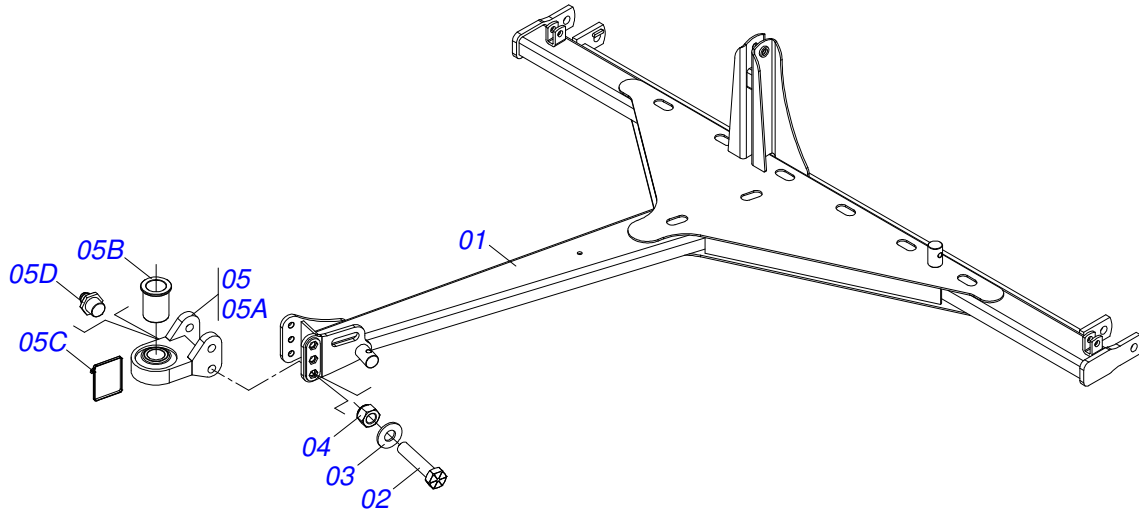
0909095077	CHASSI COMPLETO	1
0521048106	CABEÇALHO COMPLETO	2
0521042030	RODADO SEM PNEU 380 GCRO-QL 7010	3
0503060213	RODA COM PNEU 900 X 20-14L COMPLETO	4
0511048088	MACACO COMPLETO	5
0501040257	SUPORTE MANGUEIRA 3/4 X 975 COMPLETO	6
0521054512	CONJUNTO PORTA MANUAL INSTRUÇÃO	7
0511058405	CILINDRO HIDRAULICO 50,80 X 101,60 X 561 X 252 GCRO	8
0501053834	MACHO ENGATE RAPIDO AGRICOLA 1/2 NPT COM TAMPA	9
0909095080	CIRCUITO HIDRÁULICO	10
0909095081	SEÇÃO DE DISCOS DIANTEIRO	11
0909095082	SEÇÃO DE DISCOS TRASEIRO	12
0501046312	MANCAL AGRICOLA DM OL 225 X 1.5/8 C/P	13



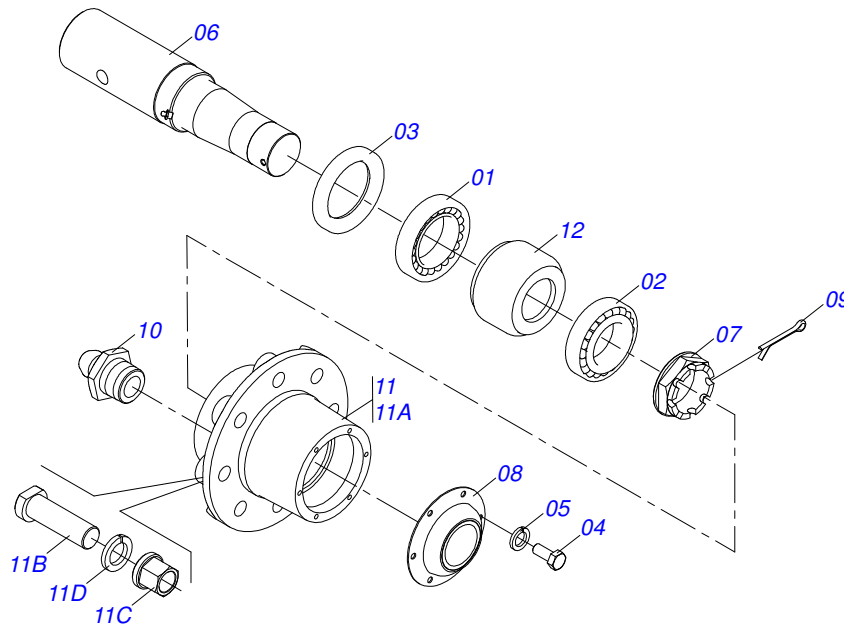
Item	Código	Descrição	064	068	072
01	0521063198	QUADRO DIREITO GNCF E 230	001	001	001
02	0521063199	QUADRO ESQUERDO GNCF E 230	001	001	001
03	0521068735	CHASSI DIANTEIRO 7100 GNCF E 230 64D	001	000	000
03.	0521068744	CHASSI DIANTEIRO 7560 GNCF E 230 68D	000	001	000
03..	0521068746	CHASSI DIANTEIRO 7990 GNCF E 230 72D	000	000	001
04	0521068742	CHASSI TRASEIRO 7100 GNCF E 230 64D	001	000	000
04.	0521068743	CHASSI TRASEIRO 7560 GNCF E 230 68D	000	001	000
04..	0521068747	CHASSI TRASEIRO 7990 GNCF E 230 72D	000	000	001
05	0521048106	CABEÇALHO COMPLETO	001	001	001
06	0521068733	RODEIRO	001	001	001
07	0521063202	BARRA ESTABILIZADORA GNCF E 230	001	001	001
08	0503060213	RODA COM PNEU 900 X 20-14L COMPLETO	004	004	004
09	0521042030	RODADO SEM PNEU 380 GCRO-QL 7010	004	004	004
10	0503011198	PARAF 3/4 UNC X 6 C S G.5 ZN	004	004	004
11	0503010023	ARRUELA PRESSAO 3/4 ZN 1K01584	022	022	022
12	0503010014	PORCA S. 3/4 UNC (PESADA) G.5 ZN	022	022	022
13	0571019477	TORRE BARRA ESTABILIZADORA	001	001	001
14	0521010779	EIXO JUNCAO 31,75 X 95 FURO 80 ZN ATCR	003	003	003
15	0501017779	ARRUELA LISA 32 X 60 X 4,75 ZN	007	007	007
16	0503010523	CONTRAPINO 1/4 X 2 1G13201	005	005	005
17	0503031035	CUPILO 6 X 88	002	002	002
18	0511014394	EIXO JUNCAO 31,75 X 105 FURO 90 ZN SDA2	002	002	002
19	0503012260	ANEL FELTRO GVMF 50141 1G05733	002	002	002
20	0502011587	MANCAL EIXO RODA GDRA520700 3910023	002	002	002
21	0503010002	GRAXEIRA 1800	004	004	004
22	0503010797	PARAF 3/4 UNC X 4 C S G.5 ZN	004	004	004
23	0521013710	ARRUELA GVC33200 SEMIMANCAL 3382032	004	004	004
24	0503012183	PORCA S. 3/4 UNC G.5 ZN	008	008	008
25	0511048088	MACACO COMPLETO	001	001	001
26	0561014251	EIXO JUNCAO 22,30 X 28,58 X 80 GCRO	001	001	001
27	0503030012	CUPILO 4 X 88	001	001	001

CHASSI COMPLETO

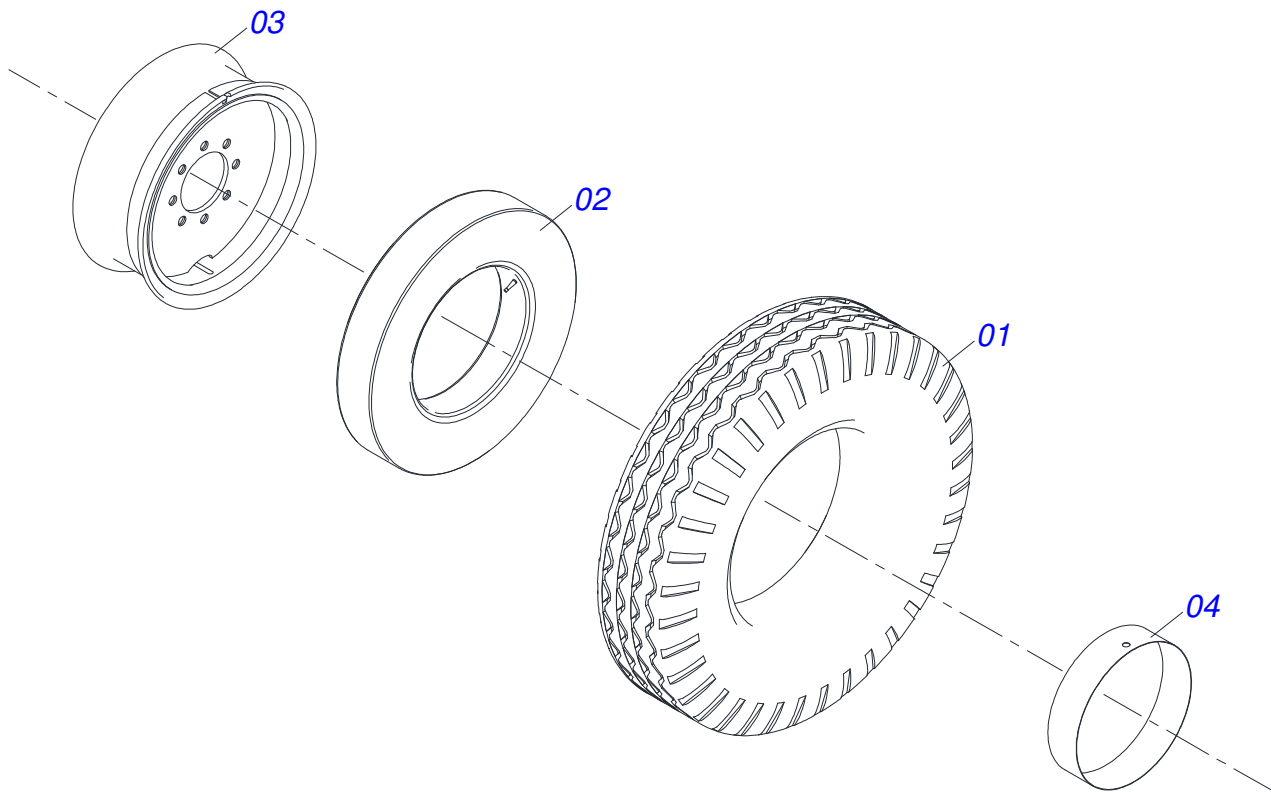
Item	Código	Descrição	064	068	072
28	0503013150	CORRENTE SEGURANÇA 1300 X 3/8 C/GANCHO/ARGOLA	001	001	001
29	0501040257	SUPORTE MANGUEIRA 3/4 X 975 COMPLETO	001	001	001
30	0521054512	CONJUNTO PORTA MANUAL INSTRUÇÃO	001	001	001
31	0521062959	EIXO 38,1 X 265 R1.1/2" UNC C/TRAVA	002	002	002
32	0503010010	CONTRAPINO 1/4 X 2.1/2	002	002	002
33	0551012215	ARRUELA LISA 38,50 X 70 X 6,30 ZN SDA CP (T HIDR)	002	002	002
34	0501011301	PORCA CAST 1.1/2UNC 6FPP SEX2.5/16ZN	002	002	002
35	0511058405	CILINDRO HIDRAULICO 50,80 X 101,60 X 561 X 252 GCRO	002	002	002
36	0521010547	EIXO JUNCAO 31,75 X 165 FURO 150 ZN GAPCR 12A30	002	002	002
37	0501064699	VARAO MOLA 32 A 44 ATCR	002	002	002
38	0502020394	APOIO MOLA	004	004	004
39	0503031341	MOLA COMPR 68,50 X 215 X 13,50	002	002	002
40	0501010087	PORCA 1.1/4 UNC SEXT 2 ZN	004	004	004
41	0521010592	EIXO JUNCAO 27,80 X 80 GNL ZN	002	002	002
42	0561011883	ARRUELA LISA 28,5 X 51,5 X 1,50 ZN	002	002	002
43	0503010571	CONTRAPINO 1/4 X 1.1/2	002	002	002
44	0501010098	PARAF 3/4 UNC X 2 C S G.5 ZN	018	018	018
45	0502010477	CORPO SUP PRESILHA	005	005	005
46	0503011135	PARAF 7/16 UNC X 1.1/2 C S G.5 ZN	005	005	005
47	0503010180	ARRUELA PRESSAO 7/16 ZN 1K01546	005	005	005
48	0501011431	CHAVE 1.3/4 CABO CHATO 1G92754	002	002	002
49	0501061617	CHAVE 1 CABO CIL SEXT 1.5/8 GACR	001	001	001
50	0503016140	CHAVE 3/4 CABO CIL GA	001	001	001
51	0551010280	TRAVA P/TRANSP 253 GCRO 2240	002	002	002
52	0541016844	FIXADOR TRAVA TRANSPORTE GCRO 7010	002	002	002
53	0503030285	CUPILHA 4 X 60	002	002	002
54	0501053834	MACHO ENGATE RAPIDO AGRICOLA 1/2 NPT COM TAMPA	002	002	002
55	0909095080	CIRCUITO HIDRÁULICO	001	001	001
56	0909095081	SEÇÃO DE DISCOS DIANTEIRO	001	001	001
57	0909095082	SEÇÃO DE DISCOS TRASEIRO	001	001	001
58	0511059726	CONJ LIMPADOR DIANT GNCRP E 230	023	025	027
58A	0521067239	SUPT LIMPADOR DIANT GNCRP E 230	023	025	027
58B	0581012584	PA LIMPADOR DINT/TRAS GNCRP E 230	023	025	027
58C	0503012699	PARAF 5/8NC X 2 CAPQ G.5 ZN 1K20548	046	050	054
58D	0501012140	ARRUELA LISA 16,50 X 40 X 4,00 ZN	046	050	054
58E	0503010027	ARRUELA PRESSAO 5/8 ZN 1K01574	046	050	054
58F	0503010013	PORCA S. 5/8 UNC G.5 ZN	046	050	054
59	0571015397	PLACA CALCO LIMP GNCF E 230	046	050	054
60	0503011239	PARAF 1/2 UNC X 2 C S G.7 ZN	092	100	108
61	0511017302	ARRUELA LISA 13,50 X 32,50 X 3,0 ZN	092	100	108
62	0503010019	ARRUELA PRESSAO 1/2 ZN 1K01556	092	100	108
63	0503010060	PORCA S. 1/2 UNC G.5 ZN	092	100	108
64	0511059727	CONJ LIMPADOR TRAS GNCF E 230	023	025	027
64A	0521067240	SUPT LIMPADOR TRAS GNCF E 230	023	025	027
64B	0581012584	PA LIMPADOR DINT/TRAS GNCRP E 230	023	025	027
64C	0503012699	PARAF 5/8NC X 2 CAPQ G.5 ZN 1K20548	046	050	054
64D	0501012140	ARRUELA LISA 16,50 X 40 X 4,00 ZN	046	050	054
64E	0503010027	ARRUELA PRESSAO 5/8 ZN 1K01574	046	050	054
64F	0503010013	PORCA S. 5/8 UNC G.5 ZN	046	050	054
65	0511053783	CONJ P/PARAF 1 UNC X 3.1/2 CA COMP	008	008	008
65A	0503016783	PARAF 1 UNC X 3.1/2 CAPQ G.5 ZN	008	008	008
65B	0571014335	TRAVA PARAFUSO Ø 1" GNCF E ESP-230	008	008	008
65C	0501014509	ARRUELA LISA 28 X 59 X 9,50 ZN	008	008	008
65D	0503010012	ARRUELA PRESSAO 1 ZN 1K01602	008	008	008
65E	0501010059	PORCA S. 1 UNC (PESADA) G.5 ZN	008	008	008



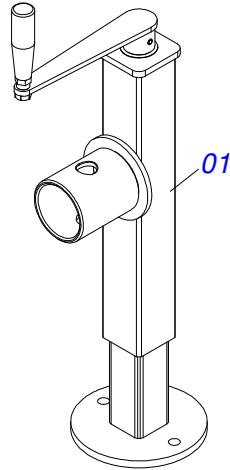
Item	Código	Descrição	QT
01	0521068732	CABEÇALHO	01
02	0503013935	PARAF 1 UNC X 9 C S G.8 ZN	02
03	0501010690	ARRUELA LISA 26 X 58 X 4,75 ZN	02
04	0503018754	PORCA AUTOFREN 1 - 8 UNC - 2B G8 ALTA	02
05	0511059885	KIT ENG TRATOR C/ROTULA C/LUVA REDUCAO DODH-F	01
05A	0521067339	ENGATE TRATOR C/ROTULA 60 X 70 DODH-F	01
05B	0581012984	LUVA 41,00 X 52,97 X 75 PINO 1.1/2 DODH-F	01
05C	0503016033	ABRAC NYLON 4,8X1,3X300 MM 10101367	01
05D	0503010002	GRAXEIRA 1800	01



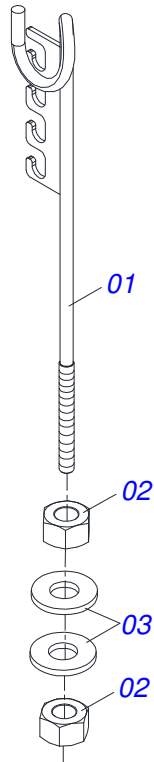
Item	Código	Descrição	QT
01	0503010059	ROLAMENTO 33287/33462	01
02	0503010007	ROL 3982/3920 IMP	01
03	0503010050	RETENTOR 00085-B	01
04	0503010240	PARAF 5/16 UNC X 3/4 C S G.2 ZN	06
05	0503011444	ARRUELA PRESSAO 5/16 SA	06
06	0571013653	PONTA EIXO 88,80X430C/FURO GCRO-QL	01
07	0502040080	PORCA FLANGEADA R.2.1/2 UN STA2	01
08	0541013225	TAMPA CUBO RODADO SDA3E 29L	01
09	0503012231	CONTRAPINO 1/4 X 3 1G13192 SA	01
10	0503010002	GRAXEIRA 1800	01
11	0501110751	CAIXA RODADO C/PARAF STA3/RT	01
11A	0502040522	CAIXA RODADO STA3/RT	01
11B	0503011339	PARAF M22 X 1,5 X 72 CC CHF 10.9 ZN	08
11C	0503011341	PORCA M22 X 1,50 SEXT FLANG G8 ZN	08
11D	0503011340	ARRUELA PRESSAO 23 ESF ZN	08
12	1882970002	GRAXA SABAO LITIO NLGI2-EP 1J27010	01



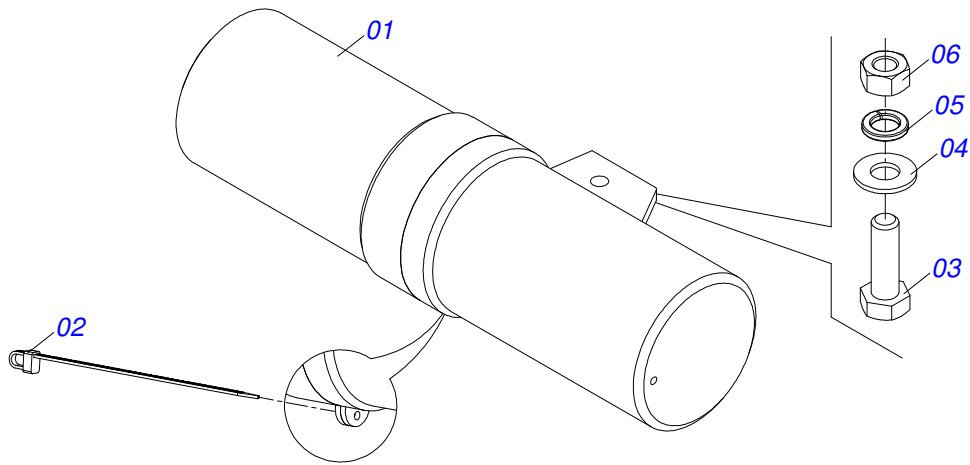
Item	Código	Descrição	QT
001	0503010494	PNEU 9.00X 20 -14LONAS OK	01
002	0503010057	CAMARA AR 900 X 20	01
003	0501068263	RODA 7.00X20X153X8F24X203	01
004	0503010470	PROTETOR 9.00 X 20	01



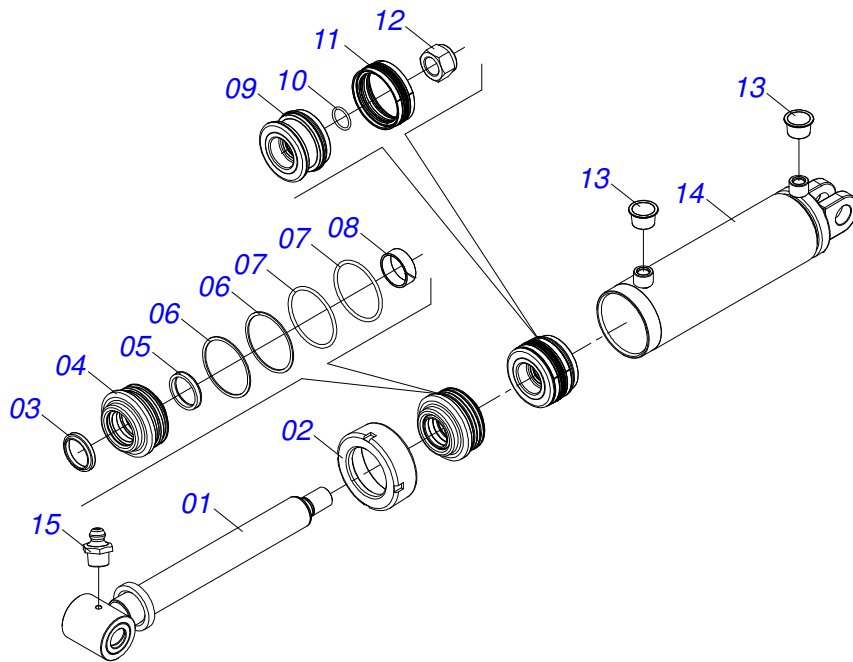
Item	Código	Descrição	QT
01	0503062227	MACACO COMPLETO (8088) ROBUSTEC	01



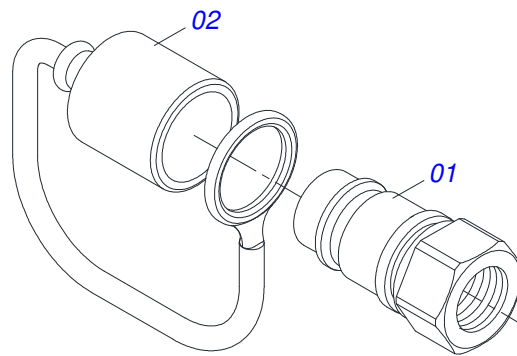
Item	Código	Descrição	QT
01	0511067334	SUPORE MANGUEIRA GACR 12 A 28 1G133016	01
02	0503010014	PORCA S. 3/4 UNC (PESADA) G.5 ZN	02
03	0501010322	ARRUELA LISA 20,50 X 46 X 4,00 ZN	02



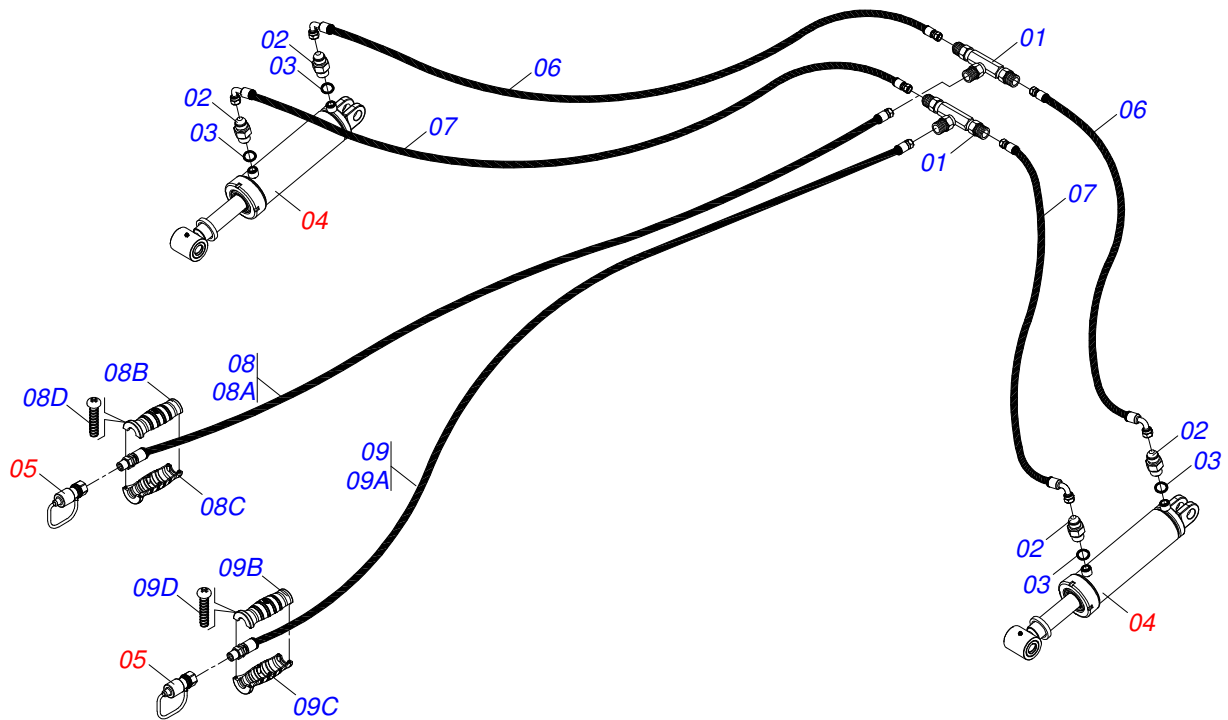
Item	Código	Descrição	QT
01	0503060100	PORTA MANUAL INSTRUÇÕES	01
02	0503010267	ABRAC NYLON 3,60 X 1,3 X 155 MM	01
03	0503010363	PARAF 5/16 UNC X 1 C S G.2 ZN	01
04	0501010694	ARRUELA LISA 8,50 X 18 X 1,50 ZN	01
05	0503010179	ARRUELA PRESSAO 5/16 ZN 1K01528	01
06	0503010337	PORCA S. 5/16 UNC G.5 ZN	01



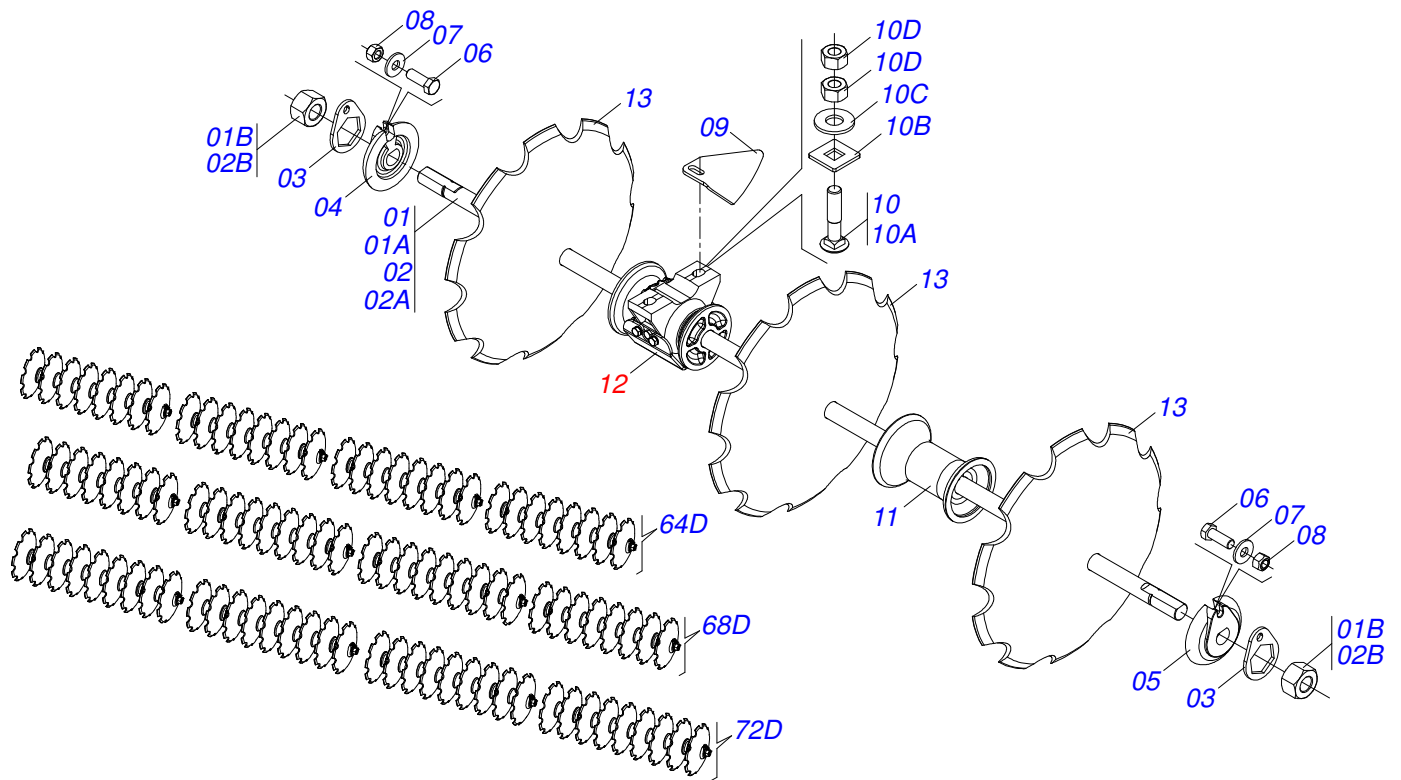
Item	Código	Descrição	QT
01	0511067445	EXTENSOR 50,8 X 452,5 GCRO	01
02	0502012822	TAMPA MOVEL 101,60 TSTA 14	01
03	0503015636	VEDACAO SCRAPER WAE302000-Z04	01
04	0581010678	SUPT ANEIS 50,80 X 101	01
05	0503018026	GAXETA 1870-2000-375 B POLYMAX	01
06	0503011061	ANEL BACK-UP 8-342 1G31076	02
07	0503010338	ANEL O RING 2-342 N 3006-9B 1G04619	02
08	0503018025	ANEL GUIA W2-2250-750 (3097 AGEL)	01
09	0502012842	EMBOLO 50,80 X 101,60 GATG	01
10	0503010345	ANEL O RING 2-218 N 3006-9B 1G04609	01
11	0503015633	VED SELEMASTER DSM PCB0NB102-NCRO	01
12	0503010817	PORCA S. AUTOTRAV C/NYLON 1.1/4 UNF ALTA G.5 ZN	01
13	0503030384	PLUG CON N-001	02
14	0511066220	CAMISA 101,60 X 369	01
15	0503010002	GRAXEIRA 1800	01



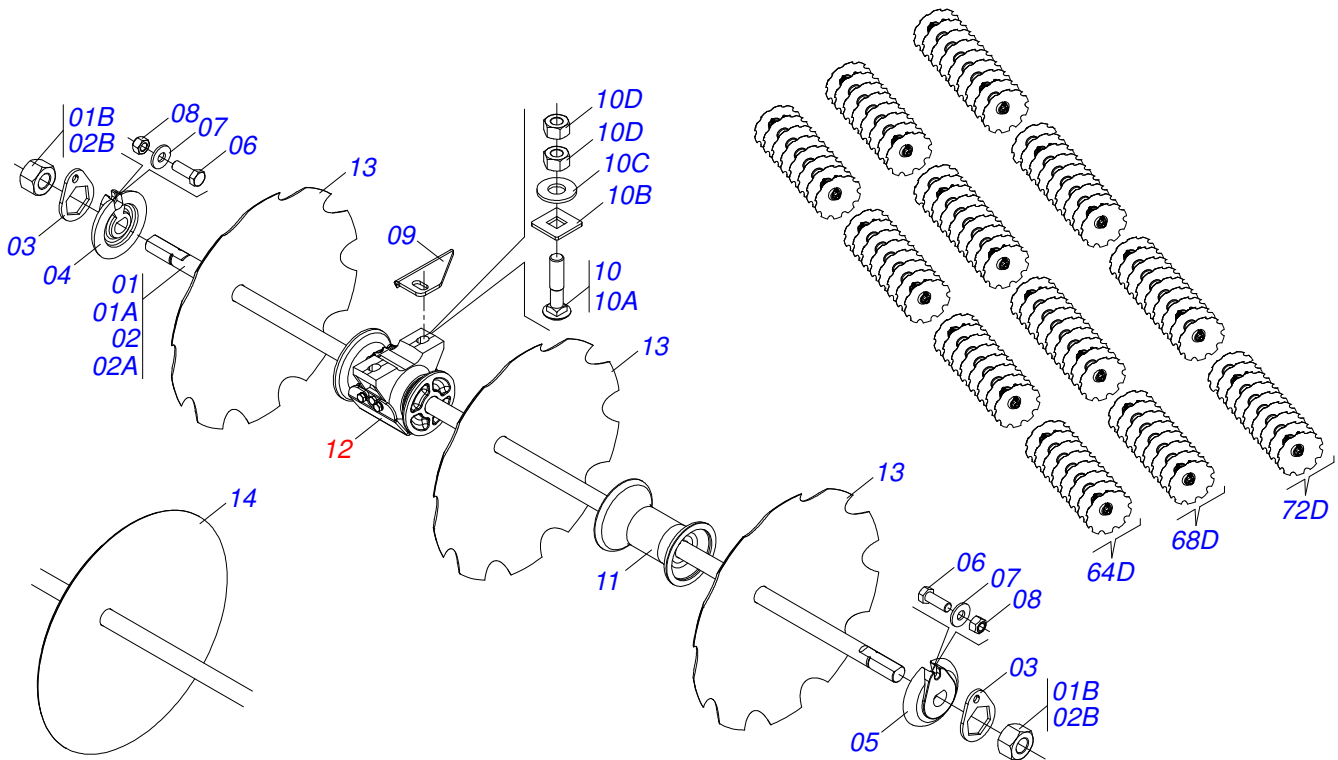
Item	Código	Descrição	QT
01	0503011627	MACHO ENG RAP AGR 1/2 NPT	01
02	0503011882	TAMPA PLASTICA P/ ENG RAP MACHO	01



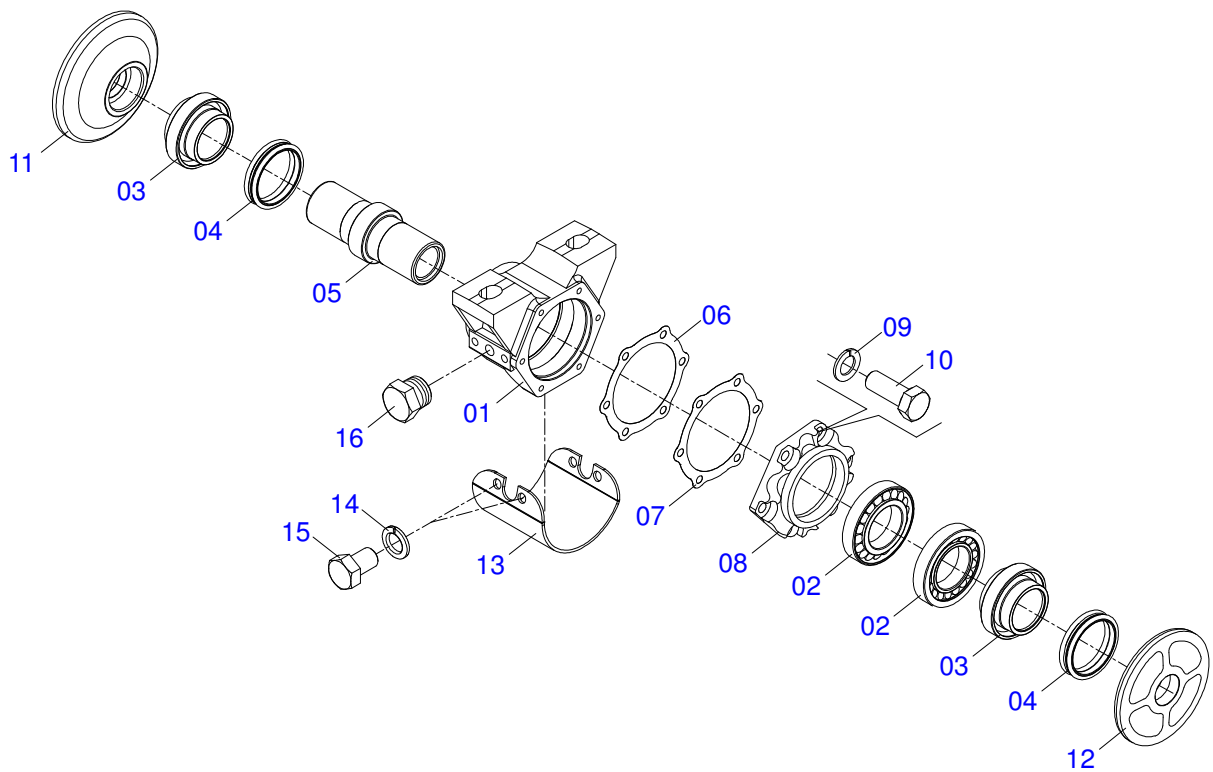
Item	Código	Descrição	QT
01	0503011271	CONEC MACHO T 3/4 UNF JIC	02
02	0501010617	NIPL 3/4 NF X 3/4 NF SEXT 7/8 X 44	04
03	0503010190	ANEL O RING 2-114 N 3006-9B	04
04	0511058405	CILINDRO HIDRAULICO 50,80 X 101,60 X 561 X 252 GCRO	02
05	0501053834	MACHO ENGATE RAPIDO AGRICOLA 1/2 NPT COM TAMPA	02
06	0501080025	MANG 3/8 X 1400 TR-TC	02
07	0501080056	MANG 3/8 X 1700 TR-TC	02
08	0521053107	MANG 3/8 X 7500 TR-TM PRET/AZUL	01
08A	0501080349	MANG 3/8 X 7500 TR-TM	01
08B	0503034492	MANOPLA MANG HIDR (PRETO) USAP	01
08C	0503034494	MANOPLA MANG HIDR (AZUL) USAP	01
08D	0503018952	PARAF PLASTIC PANELA PH 2,5 X 10 ZB	03
09	0521053108	MANG 3/8 X 7500 TR-TM PRET/VERM	01
09A	0501080349	MANG 3/8 X 7500 TR-TM	01
09B	0503034495	MANOPLA MANG HIDR (VERMELHO) USAP	01
09C	0503034492	MANOPLA MANG HIDR (PRETO) USAP	01
09D	0503018952	PARAF PLASTIC PANELA PH 2,5 X 10 ZB	03



Item	Código	Descrição	064	068	072
01	0511055722	EIXO 1.5/8 7FPP X 1777 C/PORCAS	004	002	000
01A	0571016553	EIXO 1.5/8" 7FPP X 1777 GNCF E ESP	004	002	000
01B	0502040640	PORCA 1.5/8 7 FPP SEXT 2.3/4 ZN	008	004	000
02	0511055727	EIXO 1.5/8 7FPP X 2007 C/PORCAS	000	002	004
02A	0571016556	EIXO 1.5/8" 7FPP X 2007 GNCF E ESP	000	002	004
02B	0502040640	PORCA 1.5/8 7 FPP SEXT 2.3/4 ZN	000	004	008
03	0511014339	TRAVA PORCA 1.5/8 SEXT 71,0/71,5 GA	008	008	008
04	0502011047	TRAVA INT EIXO 1.5/8 ATCR	004	004	004
05	0502011048	TRAVA EIXO EXT 1.5/8	004	004	004
06	0503010232	PARAF 5/8 UNC X 1.3/4 C S G.5 ZN	008	008	008
07	0501012140	ARRUELA LISA 16,50 X 40 X 4,00 ZN	008	008	008
08	0503012412	PORCA S. AUTOTRAV MEC/TORQUE 5/8 UNC G.5 ZN	008	008	008
09	0571015395	LIMPADOR DIANT MANCAL GNCF E 230	008	008	008
10	0501041925	CONJ PCS IMPL 3/4 UNC X 3.1/2 CA	016	016	016
10A	0501010949	TRAVA PARAF 3/4 GA/GAM	016	016	016
10B	0501010950	PARAF 3/4 UNC X 3.1/2 CAPQ G.5 ZN	016	016	016
10C	0501010322	ARRUELA LISA 20,50 X 46 X 4,00 ZN	016	016	016
10D	0503010014	PORCA S. 3/4 UNC (PESADA) G.5 ZN	032	032	032
11	0502010626	SEPD 226 C/ F 1.5/8 ATCR	020	022	024
12	0501046312	MANCAL AGRICOLA DM OL 225 X 1.5/8 C/P	008	008	008
13	0602030369	DR24X6 C84AF02FR1.11/16 10REC TATU	032	034	036
13.	0602030339	DR24X4,75 C72AF02FR1.11/16 10R TATU	000	034	036



Item	Código	Descrição	064	068	072
01	0511055722	EIXO 1.5/8 7FPP X 1777 C/PORCAS	004	002	000
01A	0571016553	EIXO 1.5/8" 7FPP X 1777 GNCF E ESP	004	002	000
01B	0502040640	PORCA 1.5/8 7 FPP SEXT 2.3/4 ZN	008	004	000
02	0511055727	EIXO 1.5/8 7FPP X 2007 C/PORCAS	000	002	004
02A	0571016556	EIXO 1.5/8" 7FPP X 2007 GNCF E ESP	000	002	004
02B	0502040640	PORCA 1.5/8 7 FPP SEXT 2.3/4 ZN	000	004	008
03	0511014339	TRAVA PORCA 1.5/8 SEXT 71,0/71,5 GA	008	008	008
04	0502011048	TRAVA EIXO EXT 1.5/8	004	004	004
05	0502011047	TRAVA INT EIXO 1.5/8 ATCR	004	004	004
06	0503010232	PARAF 5/8 UNC X 1.3/4 C S G.5 ZN	008	008	008
07	0501012140	ARRUELA LISA 16,50 X 40 X 4,00 ZN	008	008	008
08	0503012412	PORCA S. AUTOTRAV MEC/TORQUE 5/8 UNC G.5 ZN	008	008	008
09	0571015396	LIMPADOR TRAS MANCAL GNCF E 230	008	008	008
10	0501041925	CONJ PCS IMPL 3/4 UNC X 3.1/2 CA	016	016	016
10A	0501010949	TRAVA PARAF 3/4 GA/GAM	016	016	016
10B	0501010950	PARAF 3/4 UNC X 3.1/2 CAPQ G.5 ZN	016	016	016
10C	0501010322	ARRUELA LISA 20,50 X 46 X 4,00 ZN	016	016	016
10D	0503010014	PORCA S. 3/4 UNC (PESADA) G.5 ZN	032	032	032
11	0502010626	SEPD 226 C/ F 1.5/8 ATCR	020	022	024
12	0501046312	MANCAL AGRICOLA DM OL 225 X 1.5/8 C/P	008	008	008
13	0602030369	DR24X6 C84AF02FR1.11/16 10REC TATU	032	034	036
13.	0602030339	DR24X4,75 C72AF02FR1.11/16 10R TATU	000	034	036
14	0601031076	DL24X6 C84AF02FR1.11/16 TATU	032	034	036
14.	0601031043	DL24X4,75 C72AF02FR1.11/16 TATU TER	000	034	036



Item	Código	Descrição	QT
01	0502020673	CX DM 225 X 1.5/8 C/FURO P/CAPA	01
02	0503010113	ROL 30212	02
03	0502010633	PORTA RET C/BUCHA	02
04	0503030027	RET LP JB-255 1G26029	02
05	0502010639	EIXO MANCAL CM/DM	01
06	0503031972	JUNTA VED 137 X 113,2 X 0,3	03
07	0503031973	JUNTA VED 137 X 113,2 X 0,1	02
08	0502012445	TAMPA CX MANCAL (CAIXA LEVE)	01
09	0503011443	ARRUELA PRESSAO 3/8 SA	06
10	0503010237	PARAF 3/8 UNC X 1 C S G.5 ZN	06
11	0502040240	ENC INT DISCO	01
12	0502040239	ENC EXT DISCO	01
13	0521012933	CAPA PROT MANCAL 225 C/FURO 16	01
14	0503010019	ARRUELA PRESSAO 1/2 ZN 1K01556	04
15	0503011401	PARAF 1/2 UNC X 3/4 C S G.5 ZN	04
16	0503010856	BUJAO R3/8" BSPT	02



email: civemasa@civemasa.com.br

www.civemasa.com.br

Fone: +55 16.3382.8222

Fax: +55 16.3382.8355

MARCHESAN IMPLEMENTOS E MÁQUINAS AGRÍCOLAS "TATU" S.A.

Av. Marchesan, 1979 - Caixa Postal, 131 - Cep 15994-900 - Matão - Sp - Brasil

CNPJ 52.311.289/0001-63 | Inst. Est.441.000.151.114

Publicações Técnicas: Elaboração

ALESSANDRA PATRICIA KAWAHARA CARRILI

Publicações Técnicas: Revisão

ALESSANDRA PATRICIA KAWAHARA CARRILI

Contatos Catálogo:

E-mail = jgaspari@marchesan.com.br

**PEÇAS ORIGINAIS
CIVEMASA**

