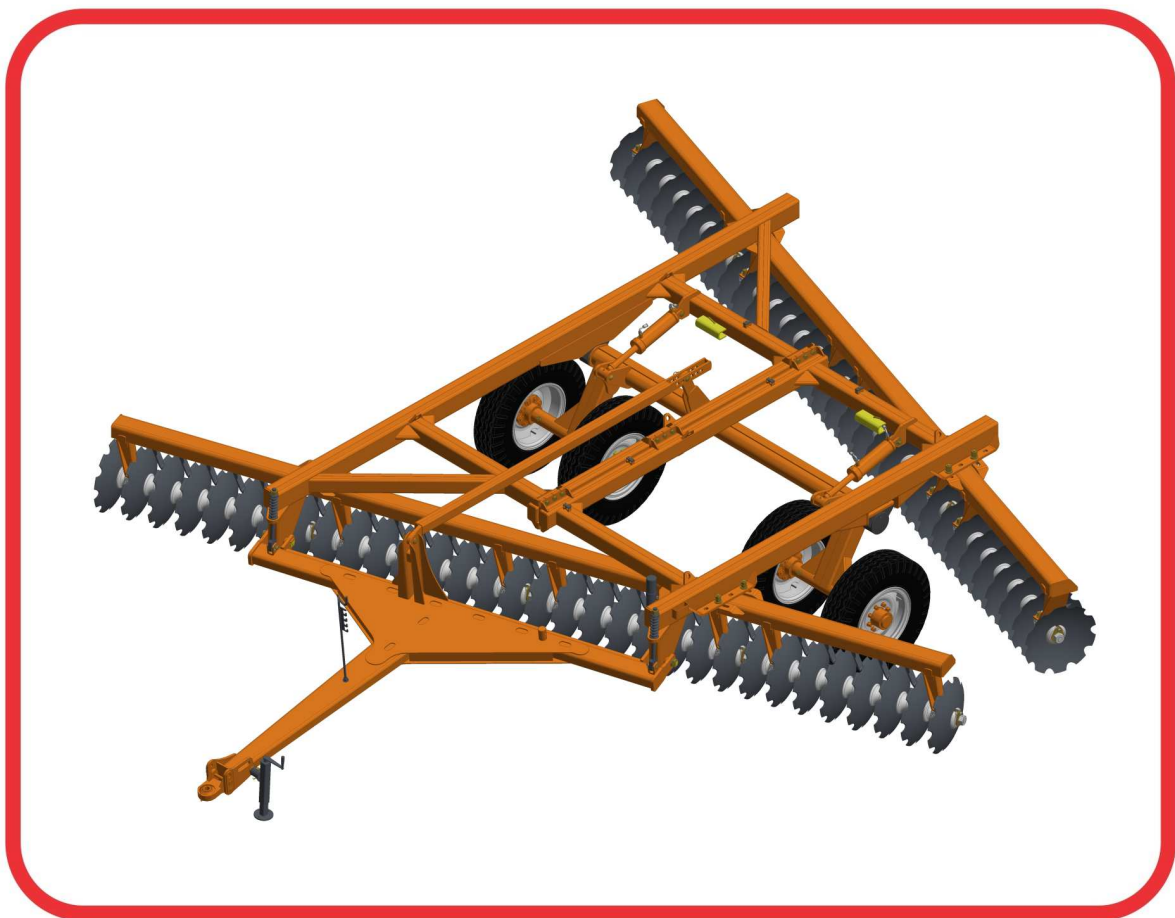


# CATÁLOGO DE PIEZAS

## RASTRAS

GNCF-E ESP. 230 - 64/68/72 DISCOS

Código: 0501092405



Serie: S-0918

Rev.: 00

Fecha Rev.: JANEIRO/2019

PIEZAS ORIGINALES  
CIVEMASA

**civemasa**

# PRODUCTOS

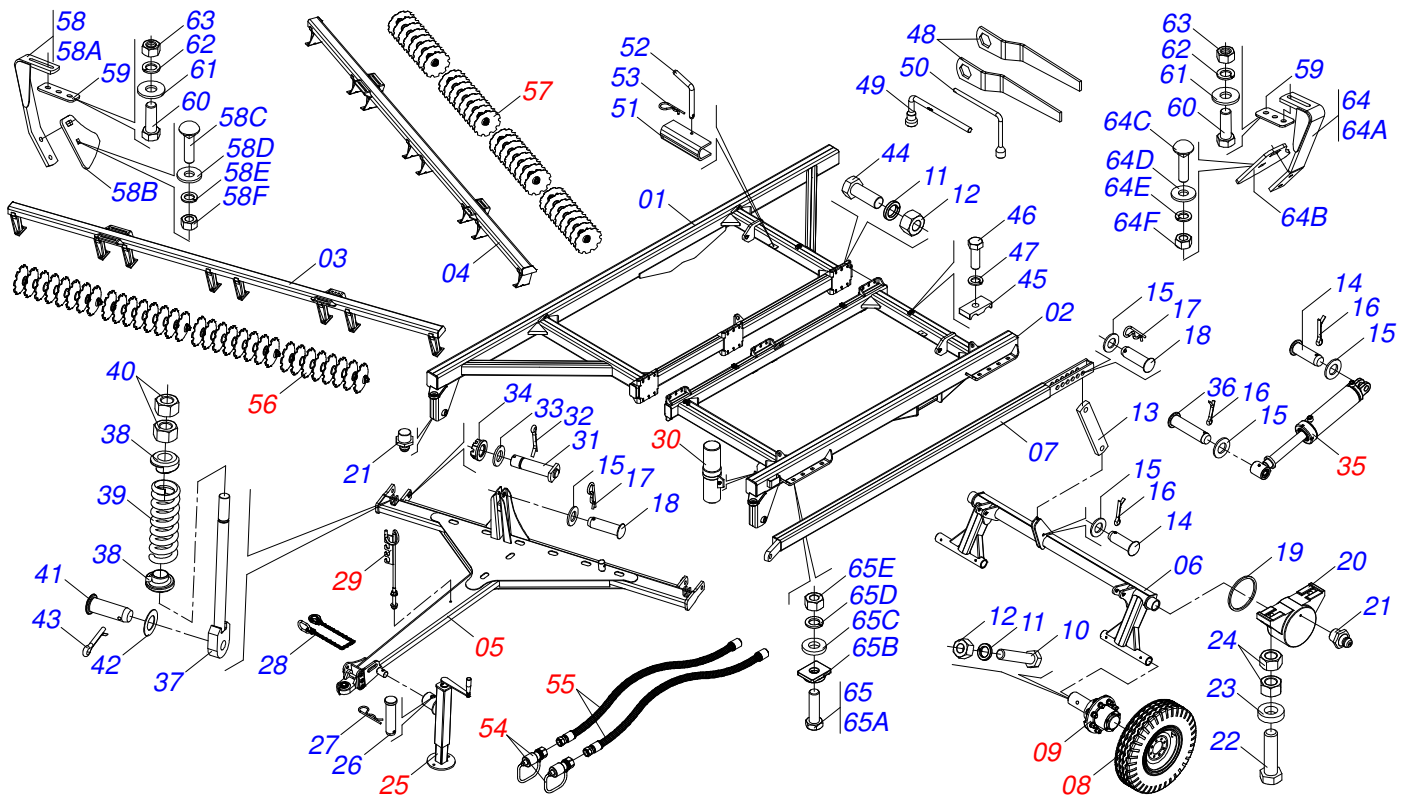
Código	Descripción
0120110217	GNCF E ESP-230 64 X 24 X 6,00 MT LP S-0918
0120110218	GNCF E ESP-230 68 X 24 X 4,75 DR LP S-0918
0120110219	GNCF E ESP-230 68 X 24 X 4,75 MT LP S-0918
0120110220	GNCF E ESP-230 68 X 24 X 6,00 DR LP S-0918
0120110221	GNCF E ESP-230 68 X 24 X 6,00 MT LP S-0918
0120110222	GNCF E ESP-230 72 X 24 X 4,75 DR LP S-0918
0120110223	GNCF E ESP-230 72 X 24 X 4,75 MT LP S-0918
0120110224	GNCF E ESP-230 72 X 24 X 6,00 DR LP S-0918
0120110225	GNCF E ESP-230 72 X 24 X 6,00 MT LP S-0918

ATENCIÓN: **IMPORTANTE**

*CIVEMASA SE RESERVA EL DERECHO DE PERFECCIONAR Y/O MODIFICAR LAS CARACTERÍSTICAS TÉCNICAS DE SUS PRODUCTOS, SIN LA OBLIGACIÓN DE PROCEDER CON LOS YA COMERCIALIZADOS Y SIN CONOCIMIENTO PREVIO DEL DISTRIBUIDOR AUTORIZADO O DEL CONSUMIDOR. LOS DIBUJOS SON SOLO ILUSTRATIVOS.*

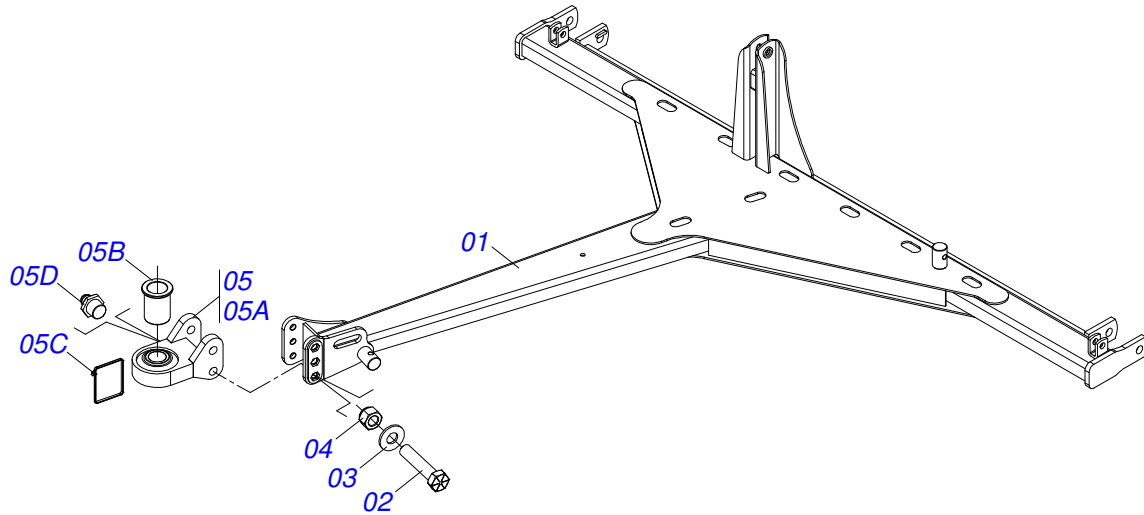
# INDICE

0909095077	CHASIS COMPLETO	.....	1
0521048106	CABECERA COMPLETA	.....	2
0521042030	RODADO SIN NEUMATICO S-0514	.....	3
0503060213	RUEDA CON NEUM 900 X 20-14L COMPL	.....	4
0511048088	GATO COMPLETO	.....	5
0501040257	SOPORTE MANGUERA 3/4" X 1200	.....	6
0521054512	CONJUNTO PUERTA MANUAL	.....	7
0511058405	CILINDRO HIDRÁULICO 50,80 X 101,60 X 561 X 252 GCRO	.....	8
0501053834	ACOPLAMIENTO RAPIDO MACHO AGRICOLA CON TAPA - 1/2 NPT	.....	9
0909095080	CIRCUITO HIDRÁULICO	.....	10
0909095081	SECCIÓN DE DISCOS DELANTERO	.....	11
0909095082	SECCIÓN DE DISCOS TRASERO	.....	12
0501046312	CHUMACERA AGR DM OL	.....	13

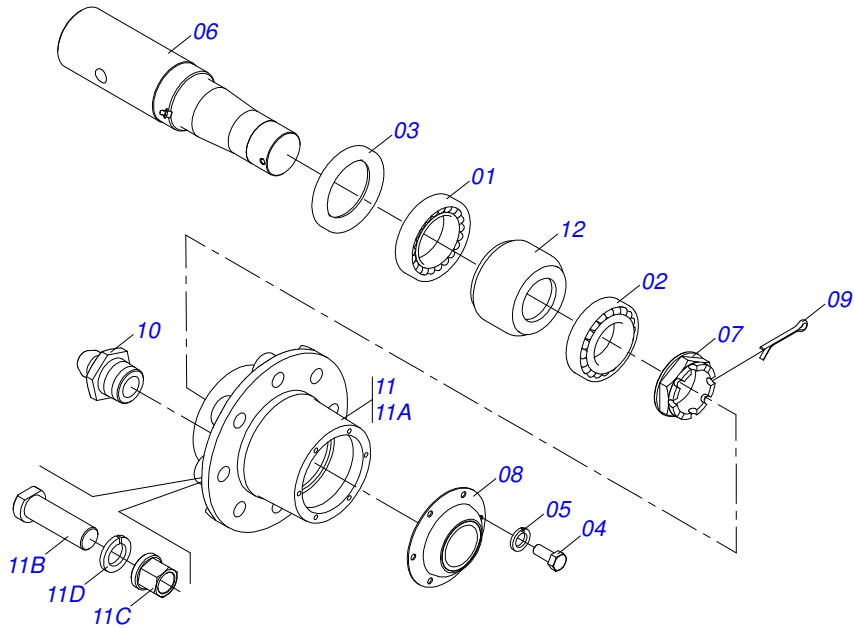


Artículo	Código	Descripción	064	068	072
01	0521063198	CUADRO DERECHO	001	001	001
02	0521063199	CUADRO IZQUIERDO	001	001	001
03	0521068735	CHASIS DELANTERO 7100 GNCF E 230 64D	001	000	000
03.	0521068744	CHASIS DELANTERO 7560 GNCF E 230 68D	000	001	000
03..	0521068746	CHASIS DELANTERO 7990 GNCF E 230 72D	000	000	001
04	0521068742	CHASIS TRASERO 7100 GNCF E 230 64D	001	000	000
04.	0521068743	CHASIS TRASERO 7560 GNCF E 230 68D	000	001	000
04..	0521068747	CHASIS TRASERO 7990 GNCF E 230 72D	000	000	001
05	0521048106	CABECERA COMPLETA	001	001	001
06	0521068733	RODADO	001	001	001
07	0521063202	BARRA ESTABILIZADORA	001	001	001
08	0503060213	RUEDA CON NEUM 900 X 20-14L COMPL	004	004	004
09	0521042030	RODADO SIN NEUMATICO S-0514	004	004	004
10	0503011198	TORNILLO 3/4" UNC X 6"	004	004	004
11	0503010023	ARANDELA PRESION	022	022	022
12	0503010014	TUERCA 3/4" UNC	022	022	022
13	0571019477	TORRE BARRA ESTABILIZADORA	001	001	001
14	0521010779	EJE UNION	003	003	003
15	0501017779	ARANDELA PLANA	007	007	007
16	0503010523	PASADOR ABIERTO 1/4" X 2"	005	005	005
17	0503031035	PASADOR ABIERTO 6 X 88	002	002	002
18	0511014394	EJE UNION 31,75 X 105	002	002	002
19	0503012260	ANILLO DE FILTRO	002	002	002
20	0502011587	CHUMACERA EJE	002	002	002
21	0503010002	GRASERA 1800	004	004	004
22	0503010797	TORNILLO 3/4" UNC X 4"	004	004	004
23	0521013710	ARANDELA GVC 33200 SEMIMAN	004	004	004
24	0503012183	TUERCA UNC 3/4"ZIN 1K03097	008	008	008
25	0511048088	GATO COMPLETO	001	001	001
26	0561014251	EJE UNION	001	001	001
27	0503030012	PASADOR ABIERTO	001	001	001

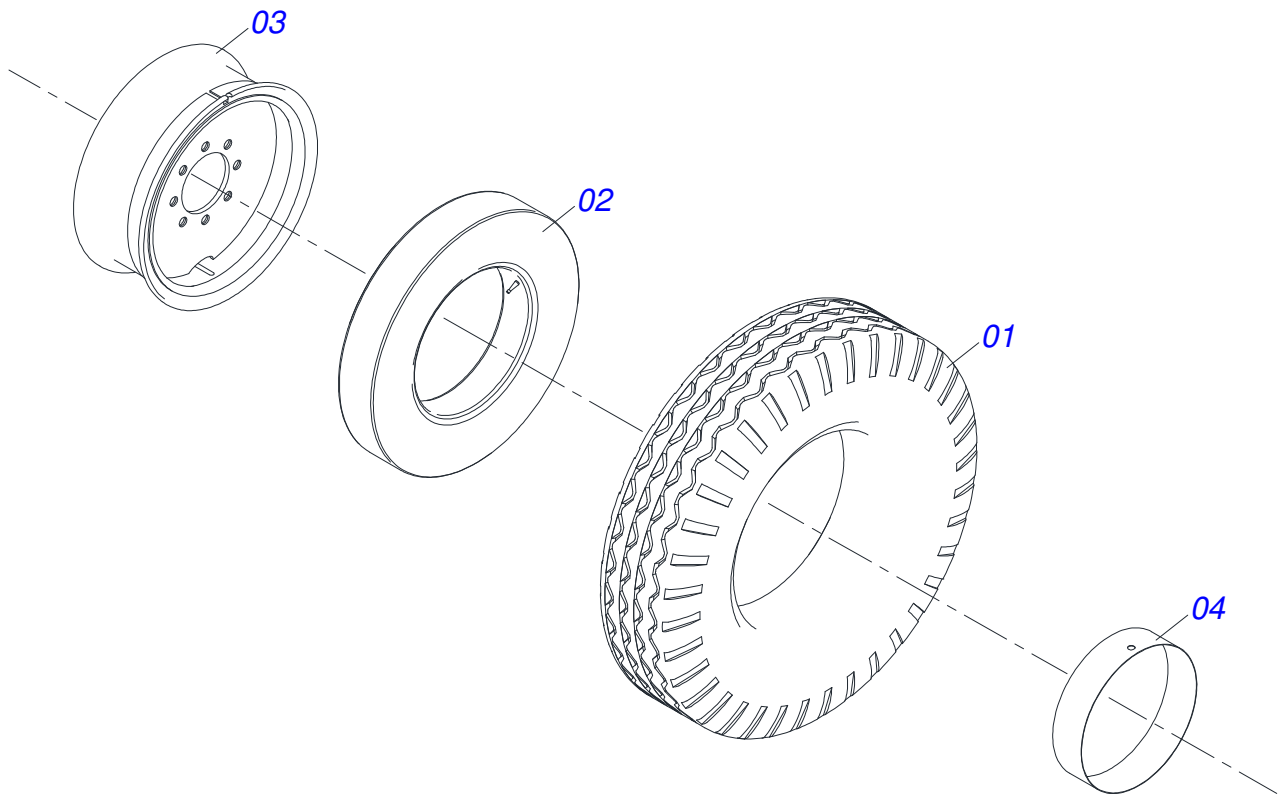
Artículo	Código	Descripción	064	068	072
28	0503013150	CADENA 1300 X 3/8	001	001	001
29	0501040257	SOPORTE MANGUERA 3/4" X 1200	001	001	001
30	0521054512	CONJUNTO PUERTA MANUAL	001	001	001
31	0521062959	EJE 38,1 X 265	002	002	002
32	0503010010	PASADOR ABIERTO 1/4 X 2.1/2	002	002	002
33	0551012215	ARANDELA PLANA	002	002	002
34	0501011301	TUERCA 1.1/2 UNC 6FPP 2.5/16	002	002	002
35	0511058405	CILINDRO HIDRÁULICO 50,80 X 101,60 X 561 X 252 GCRO	002	002	002
36	0521010547	EJE UNION 31,75 X 165	002	002	002
37	0501064699	VAR+N RESORTE	002	002	002
38	0502020394	APOYO RESORTE	004	004	004
39	0503031341	RESORTE COMPRESION 68,5 X 203 X 12,2	002	002	002
40	0501010087	TUERCA 1.1/4"	004	004	004
41	0521010592	EJE UNION 27,80 X 80	002	002	002
42	0561011883	ARANDELA PLANA	002	002	002
43	0503010571	PASADOR ABIERTO 1/4" X 1.1/2"	002	002	002
44	0501010098	TORNILLO 3/4 UNC X 2	018	018	018
45	0502010477	CUERPO SUPERIOR PRESILLA	005	005	005
46	0503011135	TORNILLO 7/16 UNC X 1.1/2	005	005	005
47	0503010180	ARANDELA PRESION 7/16"	005	005	005
48	0501011431	LLAVE 1.3/4 CABO PLANO	002	002	002
49	0501061617	LLAVE 1 CABO PLANO	001	001	001
50	0503016140	CLAVE 3/4 CABO CILINDRICO	001	001	001
51	0551010280	TRABA P/ TRANSP 253	002	002	002
52	0541016844	FIJADOR TRABA	002	002	002
53	0503030285	PASADOR ABIERTO	002	002	002
54	0501053834	ACOPLAMIENTO RAPIDO MACHO AGRICOLA CON TAPA - 1/2 NPT	002	002	002
55	0909095080	CIRCUITO HIDRÁULICO	001	001	001
56	0909095081	SECCIÓN DE DISCOS DELANTERO	001	001	001
57	0909095082	SECCIÓN DE DISCOS TRASERO	001	001	001
58	0511059726	CONJUNTO LIMPADOR DELANTERO	023	025	027
58A	0521067239	SOPORTE LIMPIADOR DELANTEIRO	023	025	027
58B	0581012584	PALA LIMPIADOR	023	025	027
58C	0503012699	TORNILLO 5/8" UNC X 2"	046	050	054
58D	0501012140	ARANDELA PLANA	046	050	054
58E	0503010027	ARANDELA PRESION	046	050	054
58F	0503010013	TUERCA 5/8	046	050	054
59	0571015397	PLACA CALZO	046	050	054
60	0503011239	TORNILLO 1/2" UNC X 2"	092	100	108
61	0511017302	ARANDELA PLANA 13.5 X 32.5 X 3.00	092	100	108
62	0503010019	ARANDELA PRESION 1/2"	092	100	108
63	0503010060	TUERCA 1/2" UNC	092	100	108
64	0511059727	CONJUNTO LIMPADOR TRASERO	023	025	027
64A	0521067240	SOPORTE LIMP TRASERO	023	025	027
64B	0581012584	PALA LIMPIADOR	023	025	027
64C	0503012699	TORNILLO 5/8" UNC X 2"	046	050	054
64D	0501012140	ARANDELA PLANA	046	050	054
64E	0503010027	ARANDELA PRESION	046	050	054
64F	0503010013	TUERCA 5/8	046	050	054
65	0511053783	CONJUNTO DE TORNILLO 1" X 3-1/2"	008	008	008
65A	0503016783	TORNILLO 1" X 3-1/2"	008	008	008
65B	0571014335	TRABA TORNILLO 1"	008	008	008
65C	0501014509	ARANDELA PLANA	008	008	008
65D	0503010012	ARANDELA PRESION 1"	008	008	008
65E	0501010059	TUERCA 1.5/8	008	008	008



Artículo	Código	Descripción	QT
01	0521068732	CABECERA	01
02	0503013935	TORNILLO	02
03	0501010690	ARANDELA PLANA	02
04	0503018754	TUERCA	02
05	0511059885	ENGANCHE TRACTOR COMPL	01
05A	0521067339	ENGANCHE TRACTOR COMPL	01
05B	0581012984	BUJE 41,00 X 52,97	01
05C	0503016033	ABRAZADERA NYLON 4,8 X 1,3 X 300 MM	01
05D	0503010002	GRASERA 1800	01

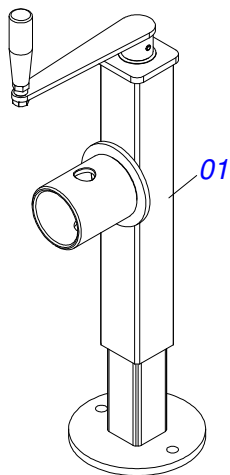


Artículo	Código	Descripción	QT
01	0503010059	RODAMIENTO 33287/33462	01
02	0503010007	RODAMIENTO 3982/3920	01
03	0503010050	RETENES 00085-B	01
04	0503010240	TORNILLO 5/16" UNC X 3/4"	06
05	0503011444	ARANDELA PRESION	06
06	0571013653	PUNTA DEL EJE 88,80 X 430	01
07	0502040080	TUERCA	01
08	0541013225	TAPA CAJA RODADO	01
09	0503012231	PASSADOR ABIERTO 1/4 X 3	01
10	0503010002	GRASERA 1800	01
11	0501110751	CAJA RODADO CON TORNILHO	01
11A	0502040522	CAJA RODADO	01
11B	0503011339	TORNILLO M22 X 1,5 X 72	08
11C	0503011341	TUERCA M22 X 1,50 BRIDAGR8	08
11D	0503011340	ARANDELA PRESION SPHERIQUE	08
12	1882970002	GRASERA JABÓN	01

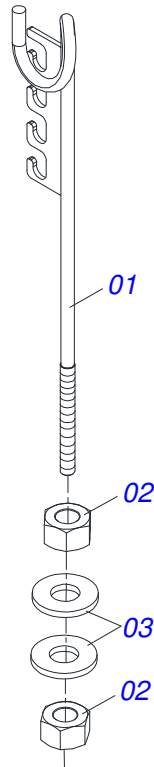


Artículo	Código	Descripción	QT
001	0503010494	NEUMATICO 9.00X 20 -14LONAS	01
002	0503010057	CAMARA AIRE 900 X 20	01
003	0501068263	RUEDA 6.50X20X153X8F24X203	01
004	0503010470	PROTECTOR	01

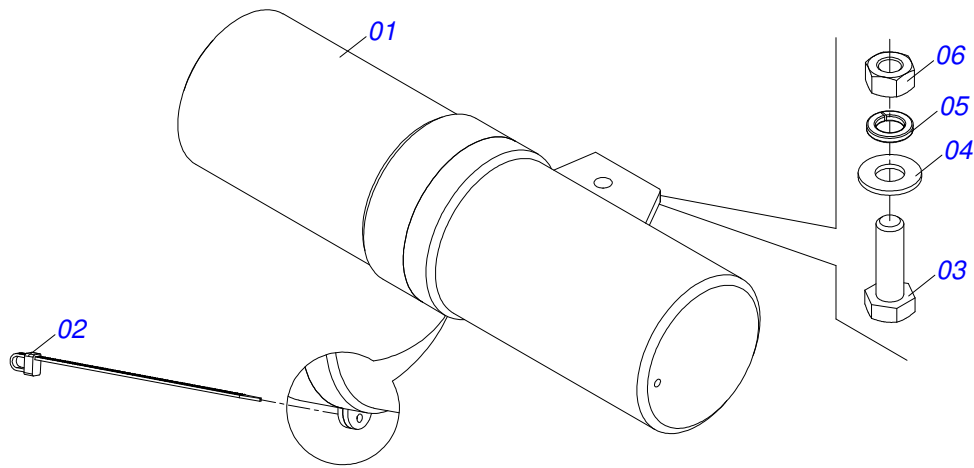




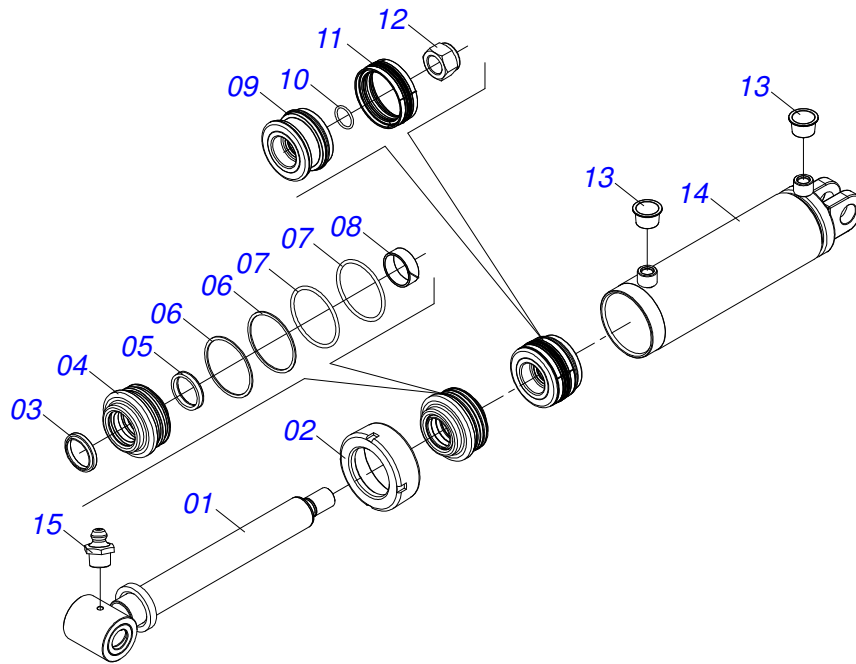
Artículo	Código	Descripción	QT
01	0503062227	GATO COMPLETO	01



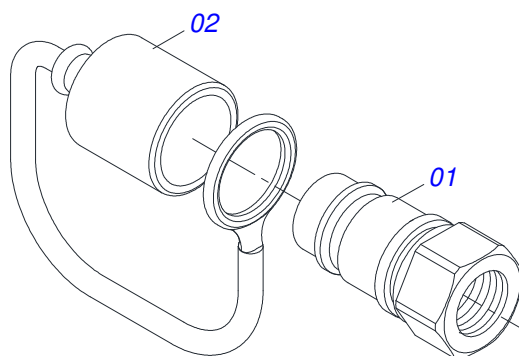
Artículo	Código	Descripción	QT
01	0511067334	SOPORTE MANGUERA	01
02	0503010014	TUERCA 3/4" UNC	02
03	0501010322	ARANDELA PLANA 20.50 X 46 X 4.75	02



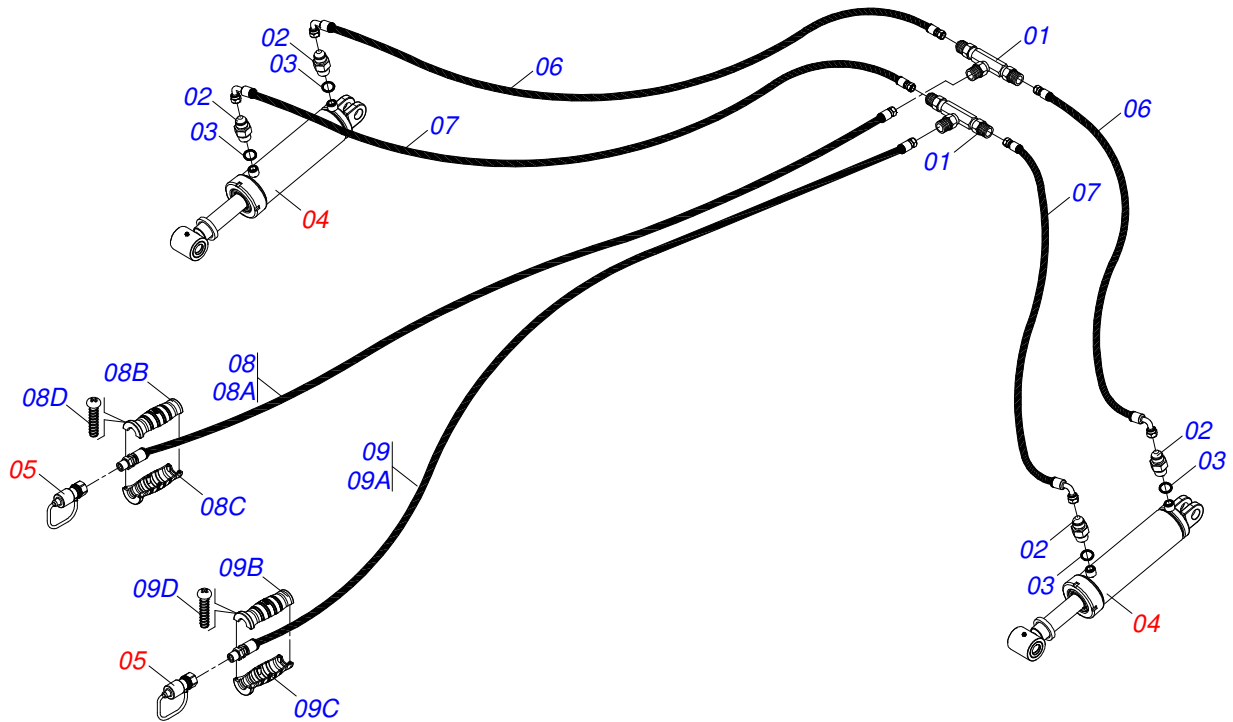
Artículo	Código	Descripción	QT
01	0503060100	COMPARTIMIENTO DEL MANUAL	01
02	0503010267	ABRAZADERA NYLON	01
03	0503010363	TORNILLO 5/16 UNC X 1	01
04	0501010694	ARANDELA PLANA	01
05	0503010179	ARANDELA PRESION	01
06	0503010337	TUERCA 5/16	01



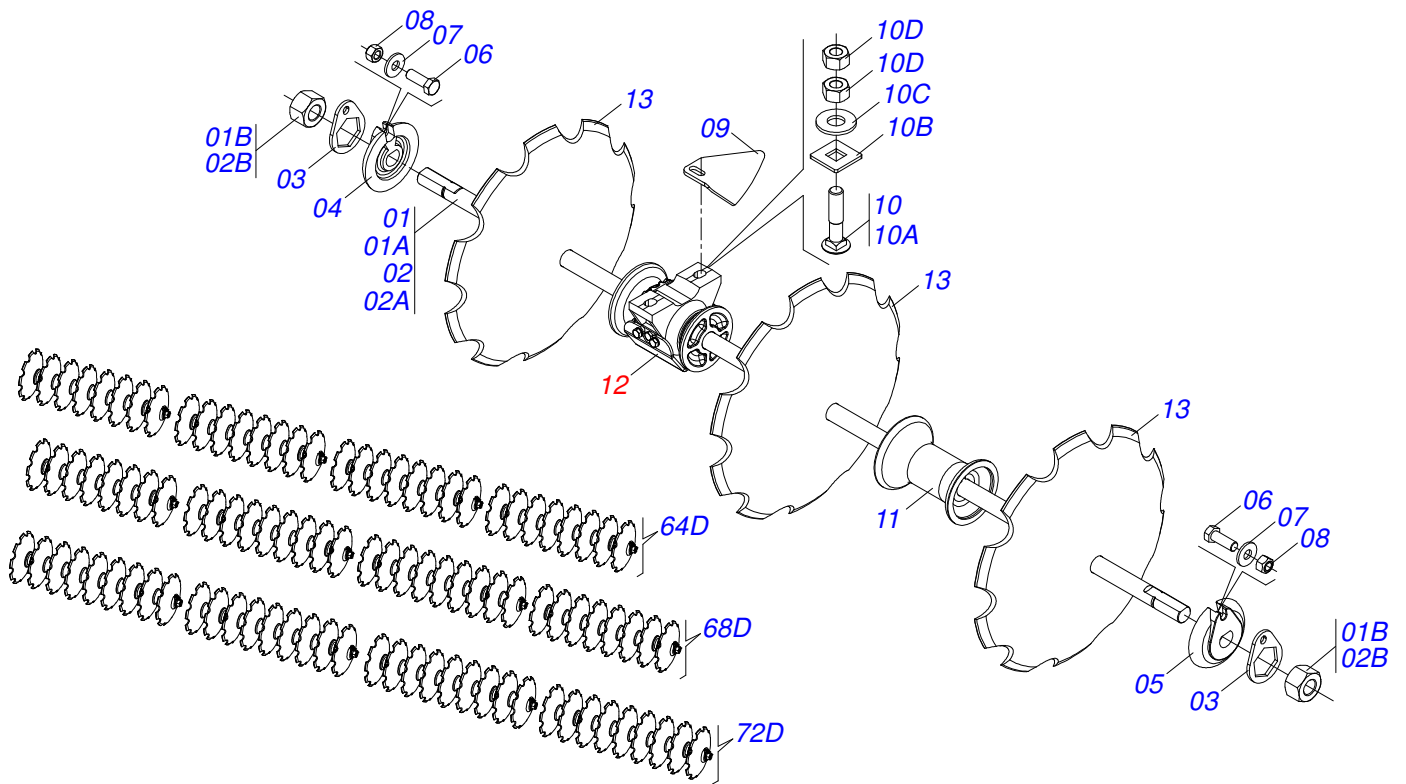
Artículo	Código	Descripción	QT
01	0511067445	EXTENSOR 50,8 X 452,5	01
02	0502012822	TAPA MOVIL 101,60	01
03	0503015636	RASCADOR DE CIERRE	01
04	0581010678	SOPORTE ANILLOS 50,80 X 85,72	01
05	0503018026	ANILLO 1870-2000-375 B	01
06	0503011061	ANILLO BACK-UP 8-342	02
07	0503010338	ANILLO O'RING 2-342 N 3006-9B	02
08	0503018025	ANILLO GUIA	01
09	0502012842	EMBOLO 50,80 X 101,60	01
10	0503010345	ANILLO O'RING 2-218 N 3006-9B	01
11	0503015633	SELLADO SELEMASTER	01
12	0503010817	TUERCA 1.1/4	01
13	0503030384	PLUG CON N-001	02
14	0511066220	CAMISA 101,60 X 369	01
15	0503010002	GRASERA 1800	01



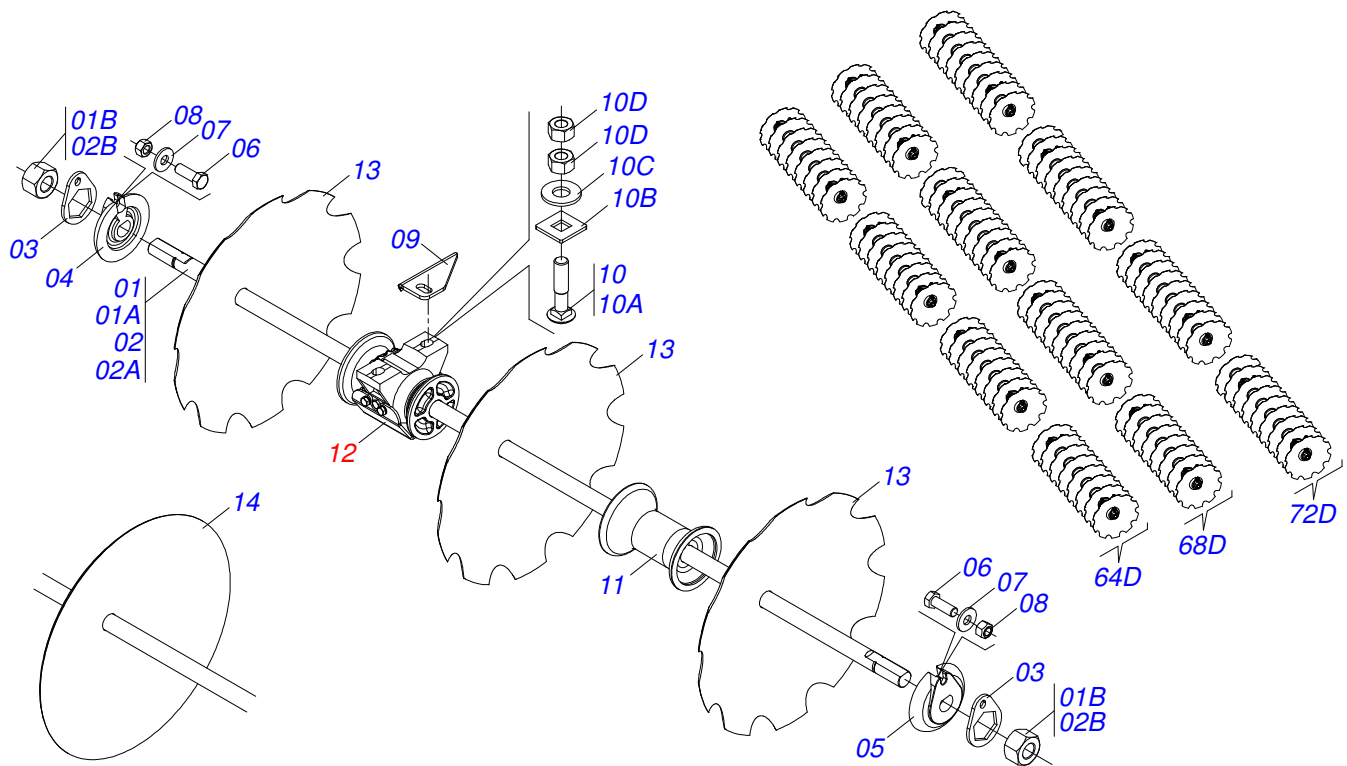
Artículo	Código	Descripción	QT
01	0503011627	MACHO ENGANCHE RAP AGR 1/2 NPT	01
02	0503011882	TAPA PLASTICA P/ ENG RAP	01



Artículo	Código	Descripción	QT
01	0503011271	CONECTOR T 3 VIAS 3/4 UNF	02
02	0501010617	NIPLE 3/4"NF	04
03	0503010190	ANILLO O'RING 2-114 N 3006-9B	04
04	0511058405	CILINDRO HIDRÁULICO 50,80 X 101,60 X 561 X 252 GCRO	02
05	0501053834	ACOPLAMIENTO RAPIDO MACHO AGRICOLA CON TAPA - 1/2 NPT	02
06	0501080025	MANGUERA 3/8 TR-TR	02
07	0501080056	MANGUERA 3/8" X 1700 TR-TC	02
08	0521053107	MANGUERA 3/8 X 7500 TR-TM	01
08A	0501080349	MANGUERA 3/8" X 7500 TR-TM	01
08B	0503034492	MANOPA MANGUERA HIDRAULICA	01
08C	0503034494	MANOPA MANGUERA HIDRAULICA (AZUL)	01
08D	0503018952	TORNILLO PLASTICO	03
09	0521053108	MANGUERA 3/8 X 7500 TR-TM	01
09A	0501080349	MANGUERA 3/8" X 7500 TR-TM	01
09B	0503034495	MANOPA MANGUERA HIDRAULICA (ROJO)	01
09C	0503034492	MANOPA MANGUERA HIDRAULICA	01
09D	0503018952	TORNILLO PLASTICO	03

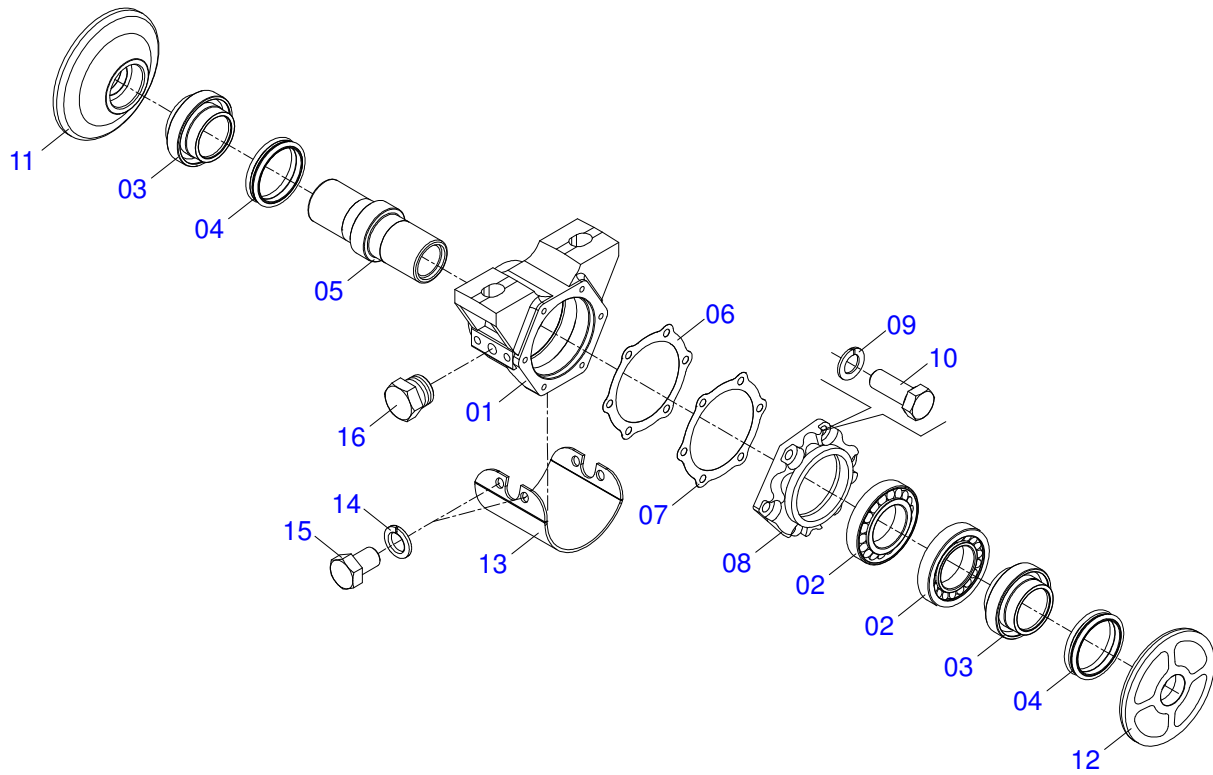


Artículo	Código	Descripción	064	068	072
01	0511055722	EJE 1.5/8 7FPP X 1777 C/ TUERCA	004	002	000
01A	0571016553	EJE 1.5/8" 7FPP X 1777	004	002	000
01B	0502040640	TUERCA 1.5/8" 7FPP 2.3/4"	008	004	000
02	0511055727	EJE 1.5/8 7FPP X 2007 C/ TUERCA	000	002	004
02A	0571016556	EJE 1.5/8" 7FPP X 2007	000	002	004
02B	0502040640	TUERCA 1.5/8" 7FPP 2.3/4"	000	004	008
03	0511014339	TRABA TUERCA 1.5/8"	008	008	008
04	0502011047	TRABA EJE INT 1.5/8"	004	004	004
05	0502011048	TRABA EJE EXT 1.5/8"	004	004	004
06	0503010232	TORNILLO 5/8 UNC X 1.3/4	008	008	008
07	0501012140	ARANDELA PLANA	008	008	008
08	0503012412	TUERCA DE CIERRE 5/8 UNC S	008	008	008
09	0571015395	LIMPIADOR DELANTERO CHUMACERA	008	008	008
10	0501041925	CONJUNTO PIEZAS IMPL 3/4 UNC X 3.1/2 CA	016	016	016
10A	0501010949	TRABA TORNILLO 3/4"	016	016	016
10B	0501010950	TORNILLO 3/4" UNC X 3.1/2"	016	016	016
10C	0501010322	ARANDELA PLANA 20.50 X 46 X 4.75	016	016	016
10D	0503010014	TUERCA 3/4" UNC	032	032	032
11	0502010626	SEPARADOR 226	020	022	024
12	0501046312	CHUMACERA AGR DM OL	008	008	008
13	0602030369	DISCO RECORTADO 24" X 6	032	034	036
13.	0602030339	DISCO REC 24 X 4,75	000	034	036



Artículo	Código	Descripción	064	068	072
01	0511055722	EJE 1.5/8 7FPP X 1777 C/ TUERCA	004	002	000
01A	0571016553	EJE 1.5/8" 7FPP X 1777	004	002	000
01B	0502040640	TUERCA 1.5/8" 7FPP 2.3/4"	008	004	000
02	0511055727	EJE 1.5/8 7FPP X 2007 C/ TUERCA	000	002	004
02A	0571016556	EJE 1.5/8" 7FPP X 2007	000	002	004
02B	0502040640	TUERCA 1.5/8" 7FPP 2.3/4"	000	004	008
03	0511014339	TRABA TUERCA 1.5/8"	008	008	008
04	0502011048	TRABA EJE EXT 1.5/8"	004	004	004
05	0502011047	TRABA EJE INT 1.5/8"	004	004	004
06	0503010232	TORNILLO 5/8 UNC X 1.3/4	008	008	008
07	0501012140	ARANDELA PLANA	008	008	008
08	0503012412	TUERCA DE CIERRE 5/8 UNC S	008	008	008
09	0571015396	LIMPIADOR DELANTERO CHUMACERA	008	008	008
10	0501041925	CONJUNTO PIEZAS IMPL 3/4 UNC X 3.1/2 CA	016	016	016
10A	0501010949	TRABA TORNILLO 3/4"	016	016	016
10B	0501010950	TORNILLO 3/4" UNC X 3.1/2"	016	016	016
10C	0501010322	ARANDELA PLANA 20.50 X 46 X 4.75	016	016	016
10D	0503010014	TUERCA 3/4" UNC	032	032	032
11	0502010626	SEPARADOR 226	020	022	024
12	0501046312	CHUMACERA AGR DM OL	008	008	008
13	0602030369	DISCO RECORTADO 24" X 6	032	034	036
13.	0602030339	DISCO REC 24 X 4,75	000	034	036
14	0601031076	DISCO LISO 26" X 6	032	034	036
14.	0601031043	DISCO LISO 24 X 4,75	000	034	036





Artículo	Código	Descripción	QT
01	0502020673	TAPA CAJA DM	01
02	0503010113	RODAMIENTO 30212	02
03	0502010633	ALOJAMIENTO RETENES C/ BUCHA	02
04	0503030027	RETEN LP JB-255	02
05	0502010639	EJE DE CHUMACERA CM/DM	01
06	0503031972	JUNTA VEDAMIENTO 137 X 113,2 X 0,3	03
07	0503031973	EMPAQUETADURA 137 X 113,2 X 0,1	02
08	0502012445	COJINETE TAPA CAJA (CAJA LIGERAMENTE)	01
09	0503011443	ARANDELA PRESION	06
10	0503010237	TORNILLO 3/8 UNC X 1	06
11	0502040240	APOYO INT DEL DISCO	01
12	0502040239	APOYO EXT DEL DISCO	01
13	0521012933	PROTECCION CHUMACERA 225 AGUJERO 16	01
14	0503010019	ARANDELA PRESION 1/2"	04
15	0503011401	TORNILLO 1/2" UNC X 3/4"	04
16	0503010856	TAPON R3/8" BSPT	02





email: [civemasa@civemasa.com.br](mailto:civemasa@civemasa.com.br)

[www.civemasa.com.br](http://www.civemasa.com.br)

fono: +55 16.3382.8222

Fax: +55 16.3382.8355

## MARCHESAN IMPLEMENTOS E MÁQUINAS AGRÍCOLAS "TATU" S.A.

Av. Marchesan, 1979 - Casilla de Correos, 131 - Cep 15994-900 - Matão - Sp - Brasil

CNPJ 52.311.289/0001-63 | Inst. Est.441.000.151.114

**Publicaciones Técnicas: Desarrollo**

ALESSANDRA PATRICIA KAWAHARA CARRILI

**Publicaciones Técnicas: Revisión**

ALESSANDRA PATRICIA KAWAHARA CARRILI

*Contactos Catálogo:*

*E-mail = [jgaspari@marchesan.com.br](mailto:jgaspari@marchesan.com.br)*

**PIEZAS ORIGINALES  
CIVEMASA**

