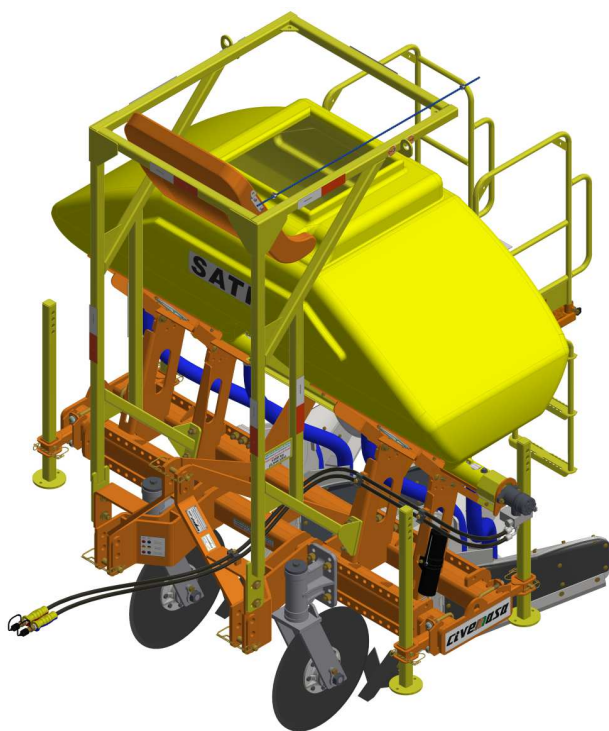


# CATÁLOGO DE PEÇAS

## SULCADORES

SATP - 2L/2H/SBA/DC 0,9-1,8

Código: 0501092395



Série: S-1018

Rev.: 00

Data Rev.: SETEMBRO/2019

PEÇAS ORIGINAIS  
CIVEMASA

**civemasa**

# PRODUTOS

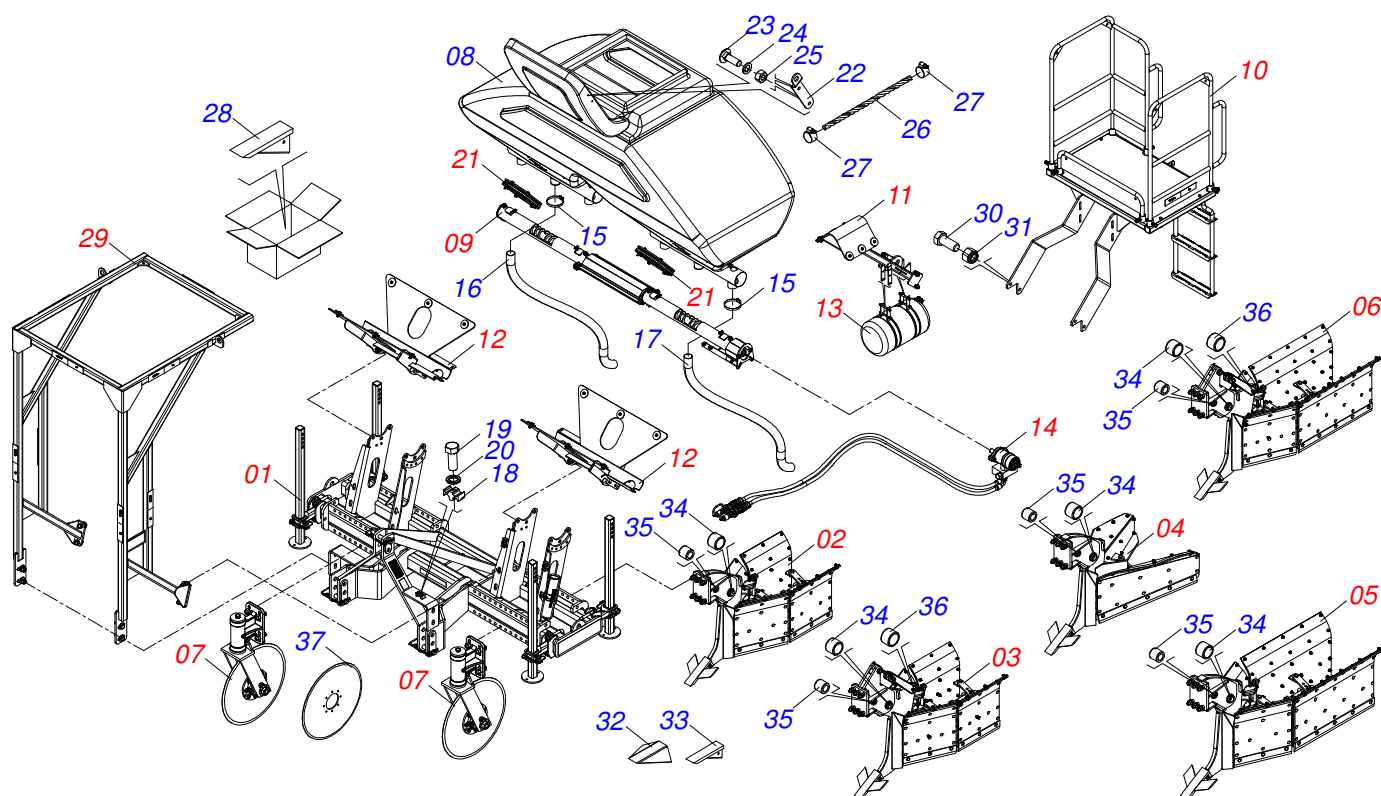
Código	Descrição	
0120850121	SATP 2L 2H DC 0,9/1,8	S-1018
0120850122	SATP 2L 2H SBA DC 0,9/1,8	S-1018

## **ATENÇÃO: IMPORTANTE**

A CIVEMASA RESERVA O DIREITO DE APERFEIÇOAR E/ OU ALTERAR AS CARACTERÍSTICAS TÉCNICAS DE SEUS PRODUTOS, SEM A OBRIGAÇÃO DE ASSIM PROCEDER COM OS JÁ COMERCIALIZADOS E SEM CONHECIMENTO PRÉVIO DA REVENDA OU DO CONSUMIDOR.

# INDICE

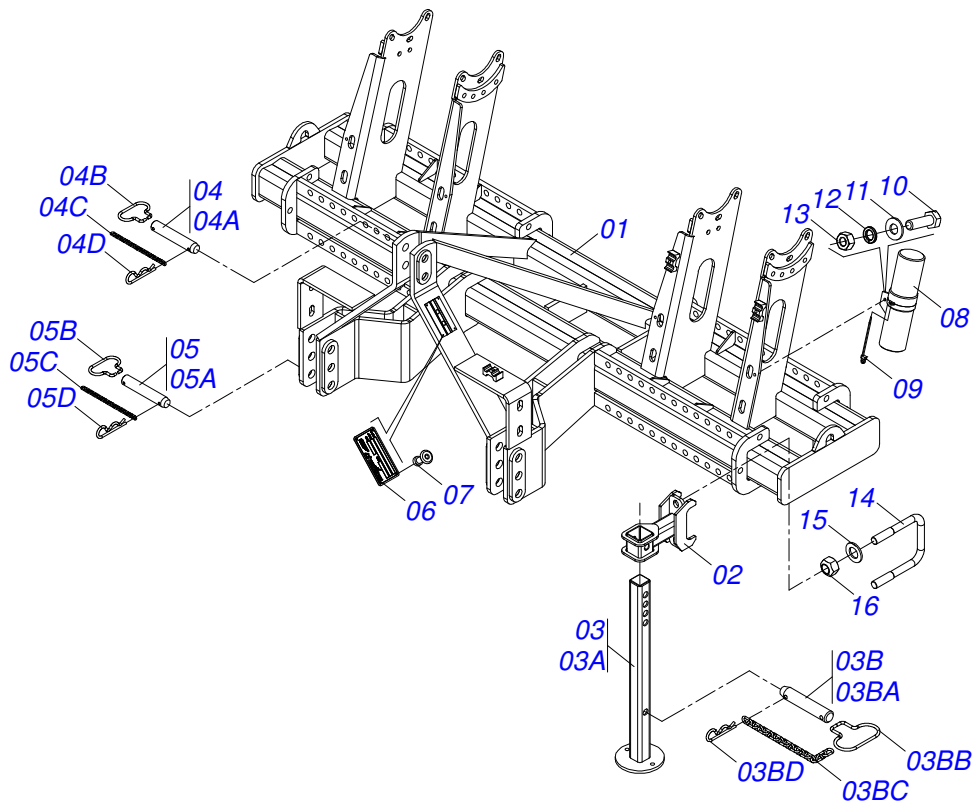
0909095026	CHASSI COMPLETO	1
0521054634	CHASSI SEMI MONTADO	2
0521049707	SULCADOR F COMPLETO COM AC/BI/BA/PF 5/8	3
0521056906	HASTE SULCADORA F (26X16,5) COM AC/BI/BA	4
0521056910	HASTE SULCADORA F (26X16,5) COM AC/BI	5
0521049708	SULCADOR D.A. COMPLETO COM AC/BI/BA/PF 5/8	6
0521056907	HASTE SULCADORA D.A. (26X16,5) COM AC/BI/BA	7
0521056911	HASTE SULCADORA D.A. (26X16,5) COM AC/BI	8
0521049709	SULCADOR F COMPLETO COM ASA/BA/PF 5/8	9
0521056908	HASTE SULCADORA F (26X16,5) COM ASA/BA	10
0521056912	HASTE SULCADORA FIXO (26X16,5) COM ASA	11
0521049706	SULCADOR F COMPLETO COM AL/BI/BA/PF 5/8	12
0521056905	HASTE SULCADORA F (26X16,5) COM AL/BI/BA	13
0521056909	HASTE SULCADORA F (26X16,5) COM AL/BI	14
0521049712	SULCADOR D.A. COMPLETO COM AL/BI/BA/PF 5/8	15
0521056926	HASTE SULCADORA D.A. (26X16,5) COM AL/BI/BA	16
0521056925	HASTE SULCADORA D.A. (26X16,5) COM AL/BI	17
0511044355	DISCO CORTE 24" COMPLETO	18
0501057526	CAIXA DISCO CORTE SEMI MONTADO	19
0909095027	DISTRIBUIDOR COMPLETO	20
0501057636	CONJUNTO PEÇAS SILO	21
0521054612	PLATAFORMA COMPLETA	22
0521052260	SUPORTE DIREITO ESCADA COMPLETO KIT PULV 600L	23
0521052259	SUPORTE ESQUERDO ESCADA COMPLETO KIT PULV 600L	24
0521054621	APOIO SILO COMPLETO	25
0521054622	SUPORTE SILO COMPLETO	26
0521054629	COROTE AGUA 25/26L COM ADESIVO	27
0909095029	CIRCUITO HIDRÁULICO	28
0501053834	MACHO ENGATE RAPIDO AGRICOLA 1/2 NPT COM TAMPA	29
0521054716	VISOR COMPLETO	30
0521054620	SUPORTE BAG COMPLETO	31



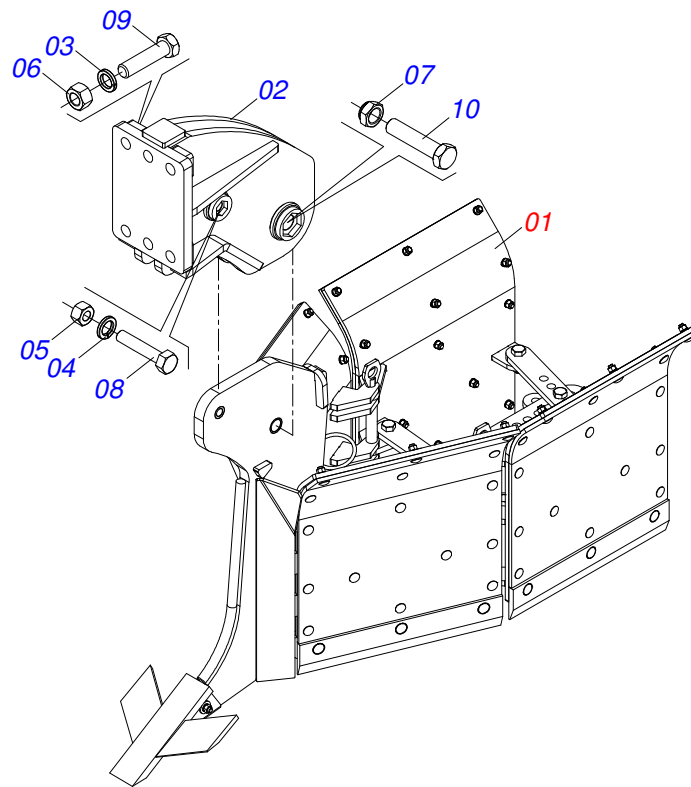
Item	Código	Descrição	Ver Pág.	QT
01	0521054634	CHASSI SEMI MONTADO	2	01
02	0521049707	SULCADOR F COMPLETO COM AC/BI/BA/PF 5/8	3	02
03	0521049708	SULCADOR D.A. COMPLETO COM AC/BI/BA/PF 5/8	6	02
04	0521049709	SULCADOR F COMPLETO COM ASA/BA/PF 5/8	9	02
05	0521049706	SULCADOR F COMPLETO COM AL/BI/BA/PF 5/8	12	02
06	0521049712	SULCADOR D.A. COMPLETO COM AL/BI/BA/PF 5/8	15	02
07	0511044355	DISCO CORTE 24" COMPLETO	18	02
08	0581019207	CAIXA POLIETILENO 1250 LTS COM TAMPA SATP		01
09	0909095027	DISTRIBUIDOR COMPLETO	20	01
10	0521054612	PLATAFORMA COMPLETA	22	01
11	0521054621	APOIO SILO COMPLETO	25	01
12	0521054622	SUPORTE SILO COMPLETO	26	02
13	0521054629	COROTE AGUA 25/26L COM ADESIVO	27	01
14	0909095029	CIRCUITO HIDRÁULICO	28	01
15	0503011266	ABRAC 2.1/4 A 3 57-76 LARG. 9MM		04
16	0501082219	MANG 2.1/2 X 1430 AB - AB		02
17	0501082218	MANGUEIRA 2.1/2 X 1600 AB - AB		02
18	0502012702	CORPO SUP PRESILHA R7/16		03
19	0503011173	PARAF 7/16 UNC X 2 CSRT G.5 ZN		03
20	0503010180	ARRUELA PRESSAO 7/16 ZN 1K01546		03
21	0521054716	VISOR COMPLETO	30	02
22	0581019434	PUXADOR TAMPA SATP		01
23	0503019350	PARAFUSO 5/16 UNC X 2 CAPQ G.2 INOX		02
24	0503012534	ARRUELA PRESSAO 5/16 INOX		02
25	0503012530	PORCA 5/16 UNC SEXT INOX		02
26	0581019433	CORDA 3/8 X 1400 SATP		01
27	0503014255	ABRACADEIRA 16 X 22 LARG 14 MM		02
28	0511067842	PONTA SULCADORA UNIVERSAL 1G139156		02
29	0521054620	SUPORTE BAG COMPLETO	31	01
30	0503013390	PARAFUSO 3/4 UNC X 2.1/2 C S G.7 ZN		04
31	0503011075	PORCA S. AUTOTRAV C/NYLON 3/4 UNC ALTA G.5 ZN		04

Item	Código	Descrição	Ver Pág.	QT
32	0531060382	PONTA SULCADORA ALADA UNIVERSAL SA/SU		01 (Opcional)
33	0511067842	PONTA SULCADORA UNIVERSAL 1G139156		01 (Opcional)
34	0591011750	BUCHA 33X26X25		05
35	0591011748	BUCHA 26,5X16,5X25		05
36	0591011762	BUCHA 36X29X25		02
37	0603032025	DPL26X7,5 AFDFR135+8FR D470 CIVEMAS		02 (Opcional)

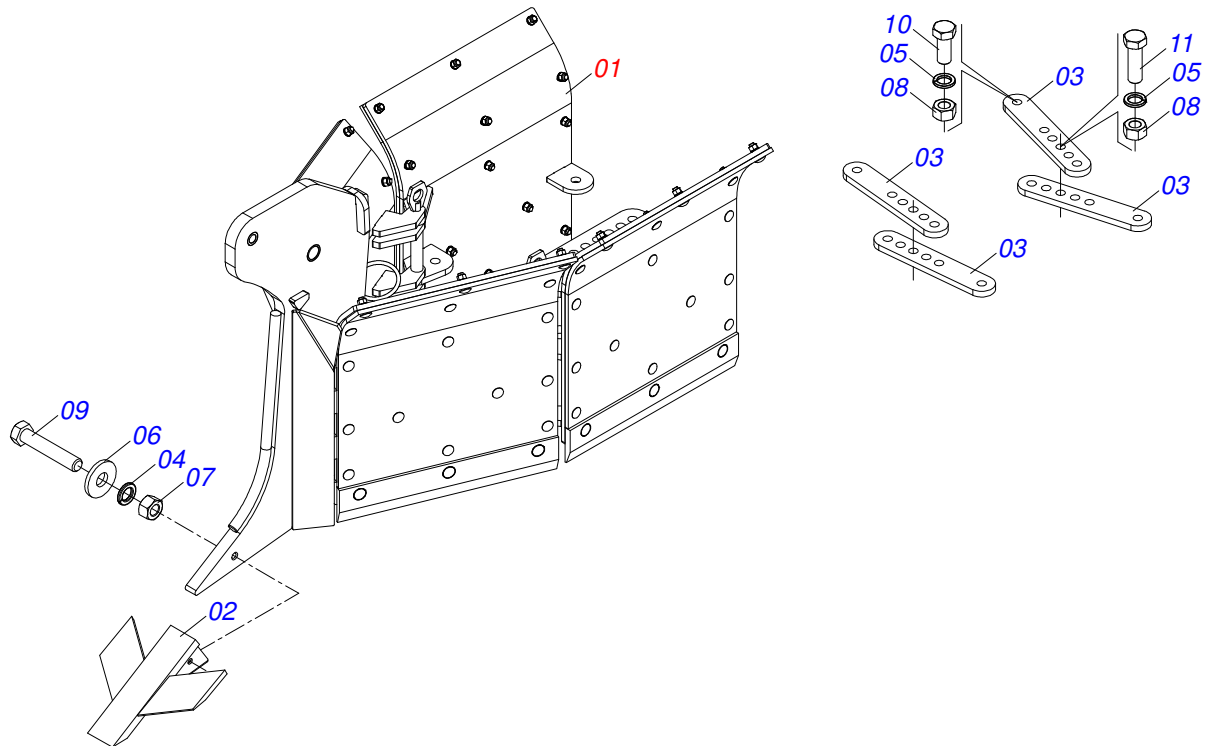
CHASSI SEMI MONTADO



Item	Código	Descrição	Ver Pág.	QT
01	0521069448	CHASSI SATP 0,9/1,8M S-1018		01
02	0521067870	SUPT MENOR FIX DESC ASPER		04
03	0521054630	DESCANSO COMPLETO SATP		04
03A	0521067869	DESCANSO 960 ASPER		01
03B	0521054631	EIXO 27,80 X EC 98 COMPLETO SATP		01
03BA	0581019024	EIXO 19,05 x 98 x EC 75 FR 6,35 SATP		01
03BB	0503034794	PUXADOR PINO ENGATE 4MM SATP		01
03BC	0503034756	CORRENTE 3,00 X 16 ELOS ESC		01
03BD	0503030012	CUPILHA 4 X 88		01
04	0521054135	EIXO 25 X EC 130 COMPLETO		01
04A	0581018637	EIXO 25 X 155 X EC 130 FR 7,14 ESC		01
04B	0503034755	PUXADOR PINO ENGATE 1/4		01
04C	0503034756	CORRENTE 3,00 X 16 ELOS ESC		01
04D	0503031035	CUPILHA 6 X 88		01
05	0521054328	EIXO 27,80 X EC 130 COMPLETO		02
05A	0581018636	EIXO 27,80 X 155 X EC 130 FR 7,14 ESC		01
05B	0503034755	PUXADOR PINO ENGATE 1/4		01
05C	0503034756	CORRENTE 3,00 X 16 ELOS ESC		01
05D	0503031035	CUPILHA 6 X 88		01
06	0503034004	ETIQ IDENT ALUMIN CIVEMASA 61X118		01
07	0503013356	REBITE POP 3,2 X 10,0		04
08	0503060100	PORTA MANUAL INSTRUcoes		01
09	0503010267	ABRAC NYLON 3,60 X 1,3 X 155 MM		01
10	0503010371	PARAF 5/16 UNC X 1 C S G.5 ZN		01
11	0501010694	ARRUELA LISA 8,50 X 18 X 1,50 ZN		01
12	0503010179	ARRUELA PRESSAO 5/16 ZN 1K01528		01
13	0503010337	PORCA S. 5/16 UNC G.5 ZN		01
14	0581014522	PRENDEDOR 3/4 X UNC X 150 X 130 ASPER		04
15	0501013934	ARRUELA LISA 21 X 37 X 3,00 ZN		08
16	0503011255	PORCA S. AUTOTRAV MEC/TORQUE 3/4 UNC G.5 ZN		08

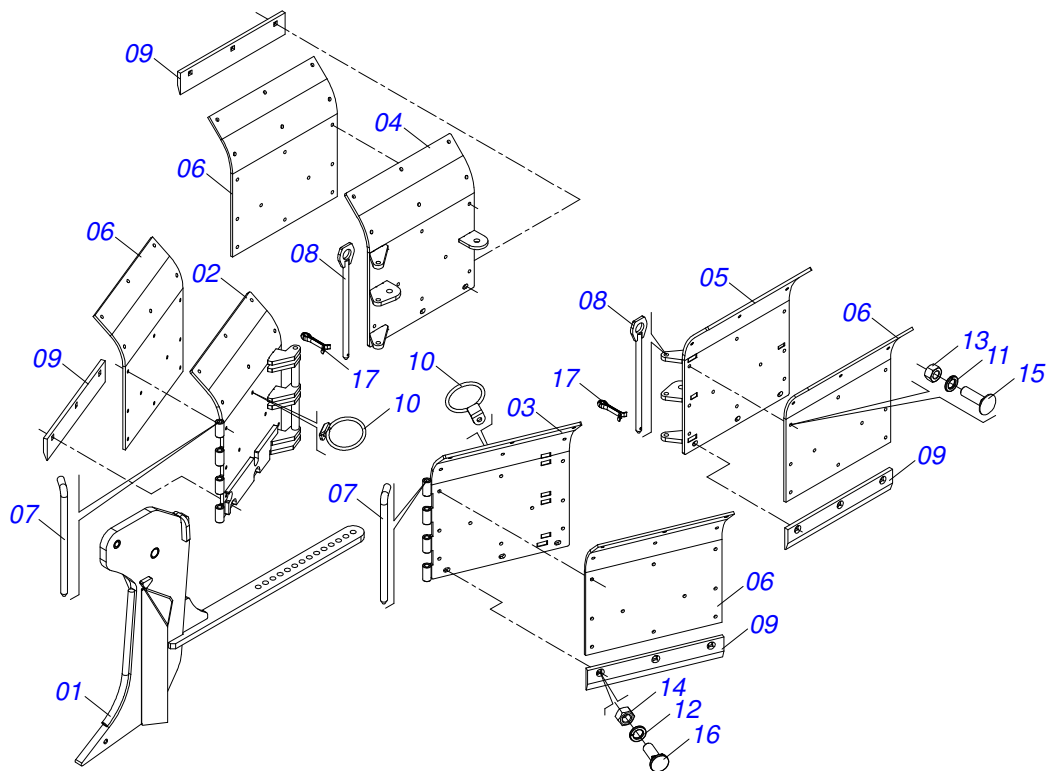


Item	Código	Descrição	Ver Pág.	QT
01	0521056906	HASTE SULCADORA F (26X16,5) COM AC/BI/BA	4	01
02	0531060380	SUORTE HASTE FIXA (26X16,5)		01
03	0503010023	ARRUELA PRESSAO 3/4 ZN 1K01584		06
04	0503010027	ARRUELA PRESSAO 5/8 ZN 1K01574		01
05	0503010013	PORCA S. 5/8 UNC G.5 ZN		01
06	0503012183	PORCA S. 3/4 UNC G.5 ZN		06
07	0503014182	PORCA S. AUTOTRAV C/NYLON 1 UNC BAIXA G.5 ZN		01
08	0503016110	PARAF 5/8 UNC X 4 C S G.7 ZN		01
09	0501010500	PARAF 3/4 UNC X 3 C S G.5 ZN		06
10	0503012563	PARAF 1 UNC X 4.1/2 C S G.7 ZN		01

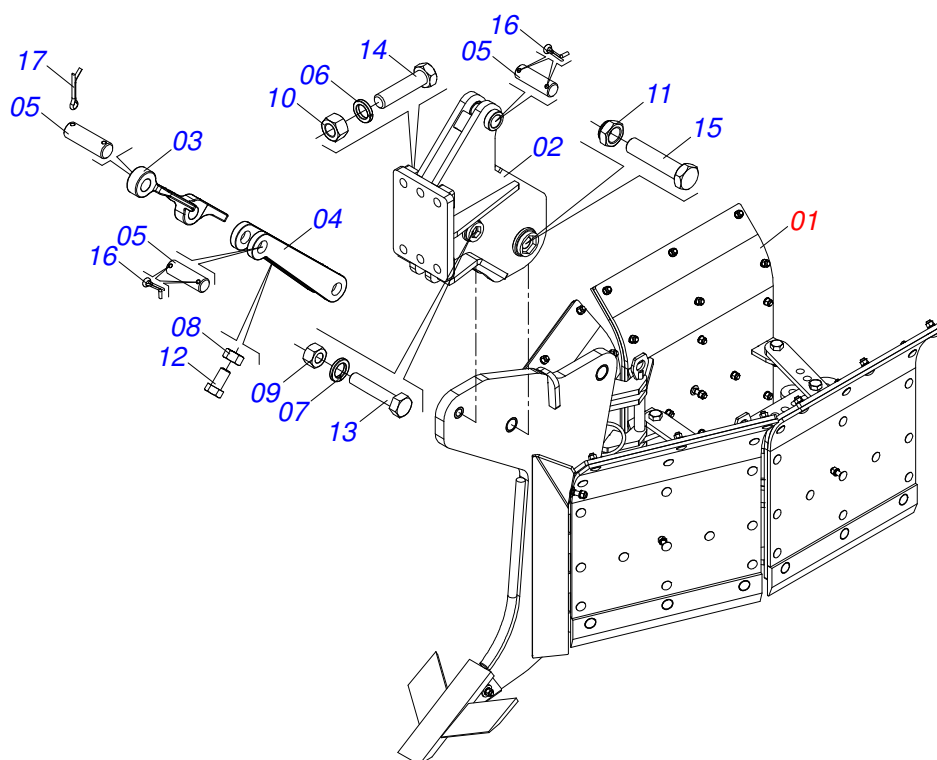


Item	Código	Descrição	Ver Pág.	QT
01	0521056910	HASTE SULCADORA F (26X16,5) COM AC/BI	5	01
02	0511067839	PONTA SULC.ALADA UNIVERSAL 1G139691		01
03	0581019121	BARRA REGULAGEM MENOR SATP		04
04	0503010025	ARRUELA PRESSAO 3/8 ZN 1K01527		01
05	0503010027	ARRUELA PRESSAO 5/8 ZN 1K01574		06
06	0501010984	ARRUELA LISA 10,50 X 27 X 3,00 ZN		01
07	0503010026	PORCA S. 3/8 UNC G.5 ZN		01
08	0503010013	PORCA S. 5/8 UNC G.5 ZN		06
09	0503011236	PARAF 3/8 UNC X 2 C S G.7 ZN		01
10	0503010232	PARAF 5/8 UNC X 1.3/4 C S G.5 ZN		04
11	0503010233	PARAF 5/8 UNC X 2.1/2 C S G.5 ZN		02

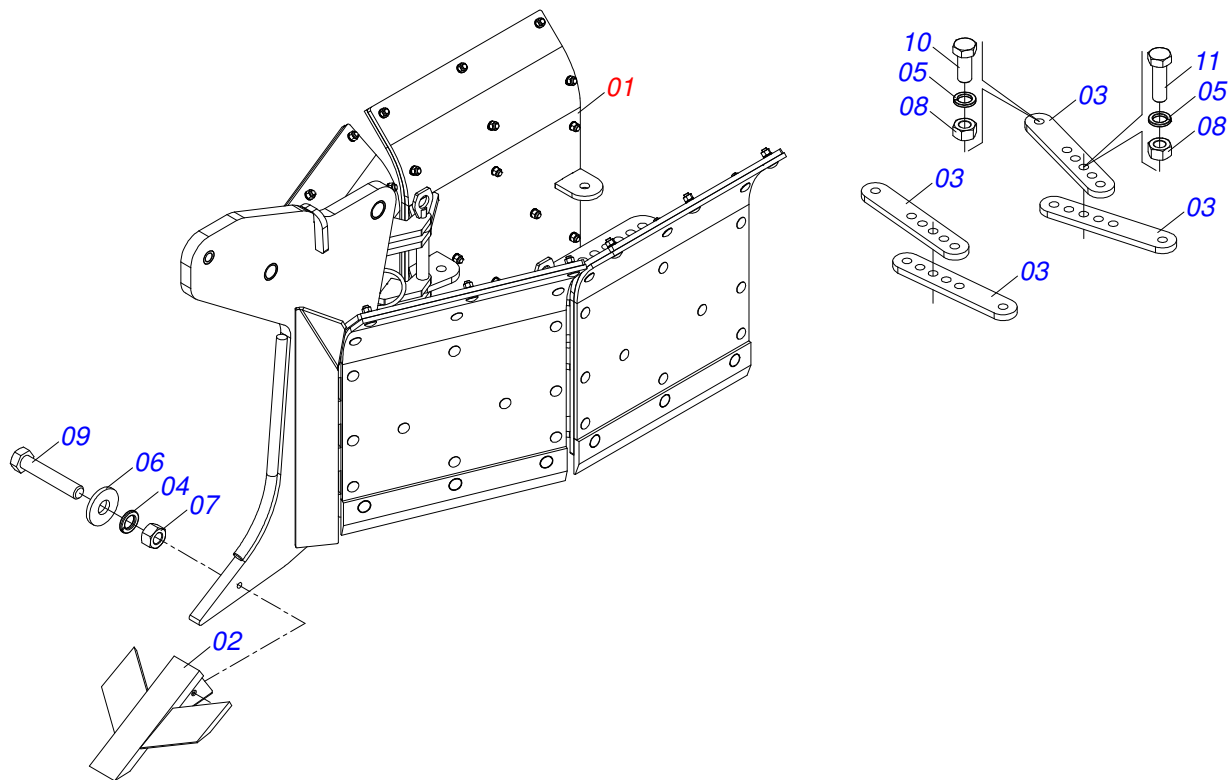




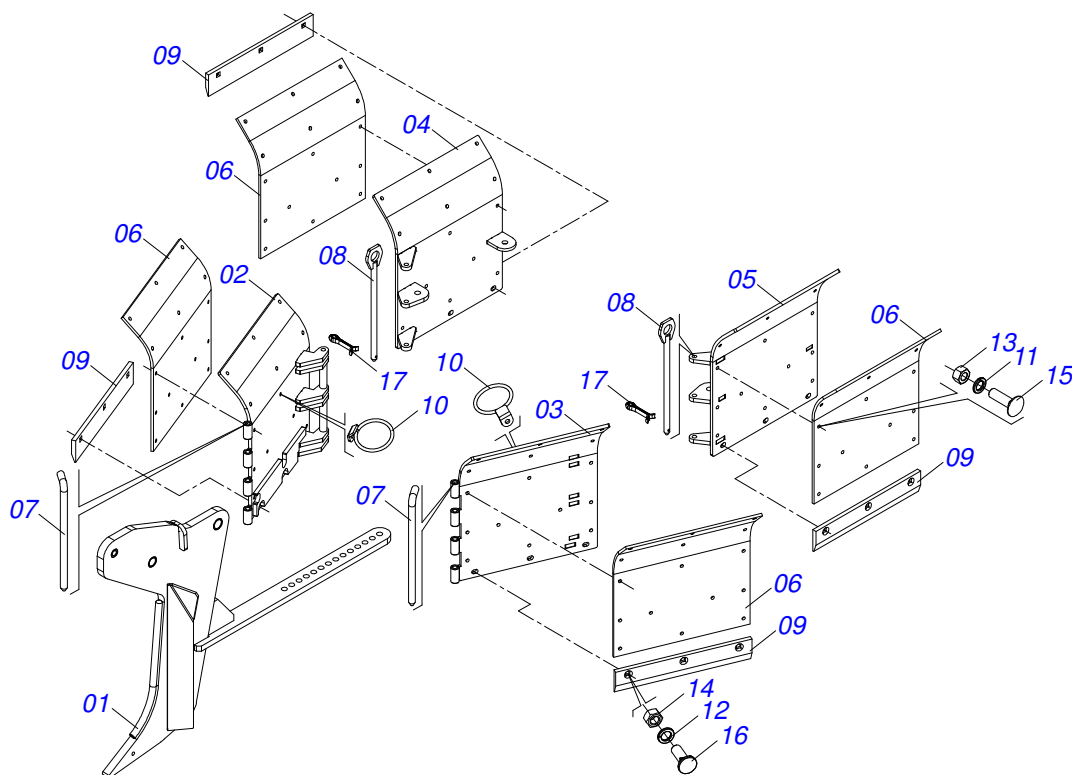
Item	Código	Descrição	Ver Pág.	QT
01	0531060377	HASTE SULCADORA FIXA (26X16,5) BI-ARTICULADA		01
02	0531060386	ASA DIANTEIRA DIREITA		01
03	0531060387	ASA DIANTEIRA ESQUERDA		01
04	0531060385	ASA TRASEIRA CURTA DIREITA		01
05	0531060384	ASA TRASEIRA CURTA ESQUERDA		01
06	0581019123	PLACA POLIETILENO ASA DIANTEIRA SATP		04
07	0521012821	EIXO ARTIC ASAS BRACO SULC SACM2 ZN		02
08	0531060383	VARAO ARTICULACAO ASA		02
09	0581019120	RASPADOR 430MM SATP		04
10	0531060381	ARGOLA MANGUEIRA ADUBO		02
11	0503011443	ARRUELA PRESSAO 3/8 SA		64
12	0503011440	ARRUELA PRESSAO 1/2 SA		12
13	0503010026	PORCA S. 3/8 UNC G.5 ZN		64
14	0503012682	PORCA SEXT BSW 1/2 LEVE 1K02172 ZN		12
15	0501010942	PARAF 3/8 UNC X 1.1/4 CAPQ G.2 ZN		64
16	0503012956	PARAF 1/2 BSW X 1.1/2 CEPQ G.5 ZN		12
17	0503010071	CONTRAPINO 3/16 X 1		02



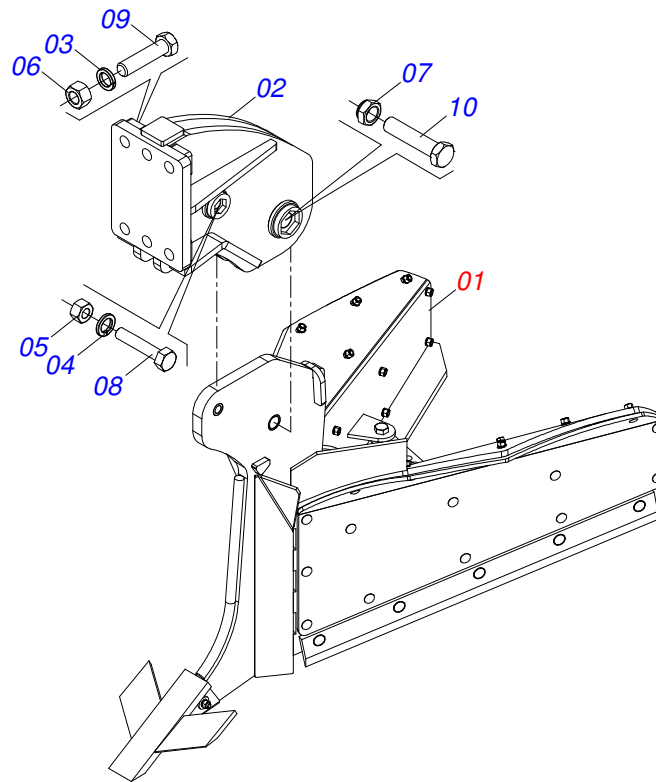
Item	Código	Descrição	Ver Pág.	QT
01	0521056907	HASTE SULCADORA D.A. (26X16,5) COM AC/BI/BA	7	01
02	0531060379	SUPORTE HASTE DESARME AUTOMATICO (26X16,5)		01
03	0521011631	DES SIST HASTE MOLA PLANA AST/MATIC		01
04	0502011164	ENCOSTO MOLA AARP		01
05	0511015689	EIXO JUNCAO 28,50 X 90 AST/MATIC ZN		03
06	0503010023	ARRUELA PRESSAO 3/4 ZN 1K01584		06
07	0503010027	ARRUELA PRESSAO 5/8 ZN 1K01574		01
08	0503010244	PORCA S. 7/16 UNC G.5 ZN		01
09	0503010013	PORCA S. 5/8 UNC G.5 ZN		01
10	0503012183	PORCA S. 3/4 UNC G.5 ZN		06
11	0503014182	PORCA S. AUTOTRAV C/NYLON 1 UNC BAIXA G.5 ZN		01
12	0503011135	PARAF 7/16 UNC X 1.1/2 C S G.5 ZN		01
13	0503016110	PARAF 5/8 UNC X 4 C S G.7 ZN		01
14	0501010500	PARAF 3/4 UNC X 3 C S G.5 ZN		06
15	0503012563	PARAF 1 UNC X 4.1/2 C S G.7 ZN		01
16	0503010571	CONTRAPINO 1/4 X 1.1/2		04
17	0503010010	CONTRAPINO 1/4 X 2.1/2		01



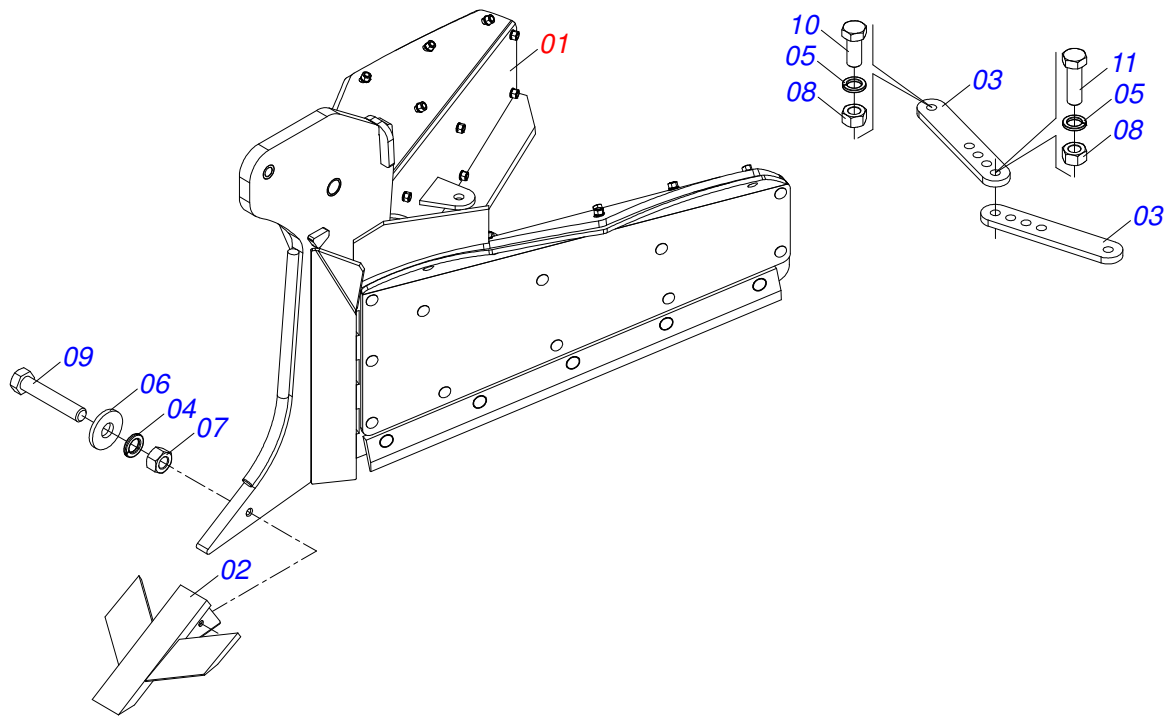
Item	Código	Descrição	Ver Pág.	QT
01	0521056911	HASTE SULCADORA D.A. (26X16,5) COM AC/BI	8	01
02	0511067839	PONTA SULC.ALADA UNIVERSAL 1G139691		01
03	0581019121	BARRA REGULAGEM MENOR SATP		04
04	0503010025	ARRUELA PRESSAO 3/8 ZN 1K01527		01
05	0503010027	ARRUELA PRESSAO 5/8 ZN 1K01574		06
06	0501010984	ARRUELA LISA 10,50 X 27 X 3,00 ZN		01
07	0503010026	PORCA S. 3/8 UNC G.5 ZN		01
08	0503010013	PORCA S. 5/8 UNC G.5 ZN		06
09	0503011236	PARAF 3/8 UNC X 2 C S G.7 ZN		01
10	0503010232	PARAF 5/8 UNC X 1.3/4 C S G.5 ZN		04
11	0503010233	PARAF 5/8 UNC X 2.1/2 C S G.5 ZN		02



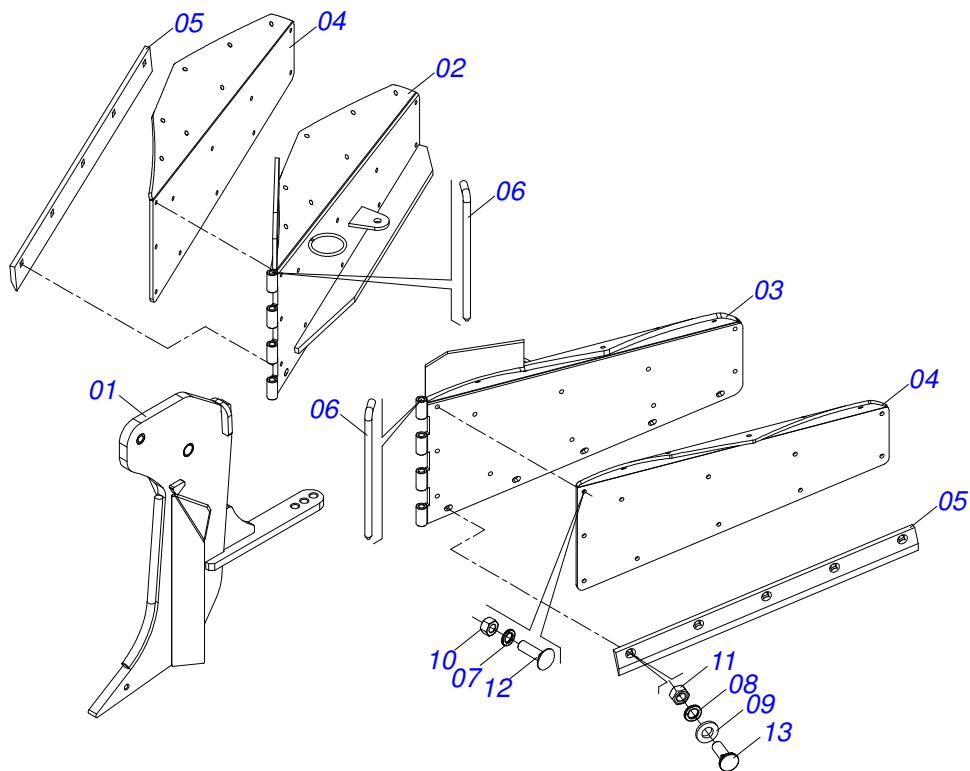
Item	Código	Descrição	Ver Pág.	QT
01	0531060378	HASTE SULCADORA D.A. (26X16,5) BI		01
02	0531060386	ASA DIANTEIRA DIREITA		01
03	0531060387	ASA DIANTEIRA ESQUERDA		01
04	0531060385	ASA TRASEIRA CURTA DIREITA		01
05	0531060384	ASA TRASEIRA CURTA ESQUERDA		01
06	0581019123	PLACA POLIETILENO ASA DIANTEIRA SATP		04
07	0521012821	EIXO ARTIC ASAS BRACO SULC SACM2 ZN		02
08	0531060383	VARAO ARTICULACAO ASA		02
09	0581019120	RASPADOR 430MM SATP		04
10	0531060381	ARGOLA MANGUEIRA ADUBO		02
11	0503011443	ARRUELA PRESSAO 3/8 SA		64
12	0503011440	ARRUELA PRESSAO 1/2 SA		12
13	0503010026	PORCA S. 3/8 UNC G.5 ZN		64
14	0503012682	PORCA SEXT BSW 1/2 LEVE 1K02172 ZN		12
15	0501010942	PARAF 3/8 UNC X 1.1/4 CAPQ G.2 ZN		64
16	0503012956	PARAF 1/2 BSW X 1.1/2 CEPQ G.5 ZN		12
17	0503010071	CONTRAPINO 3/16 X 1		02



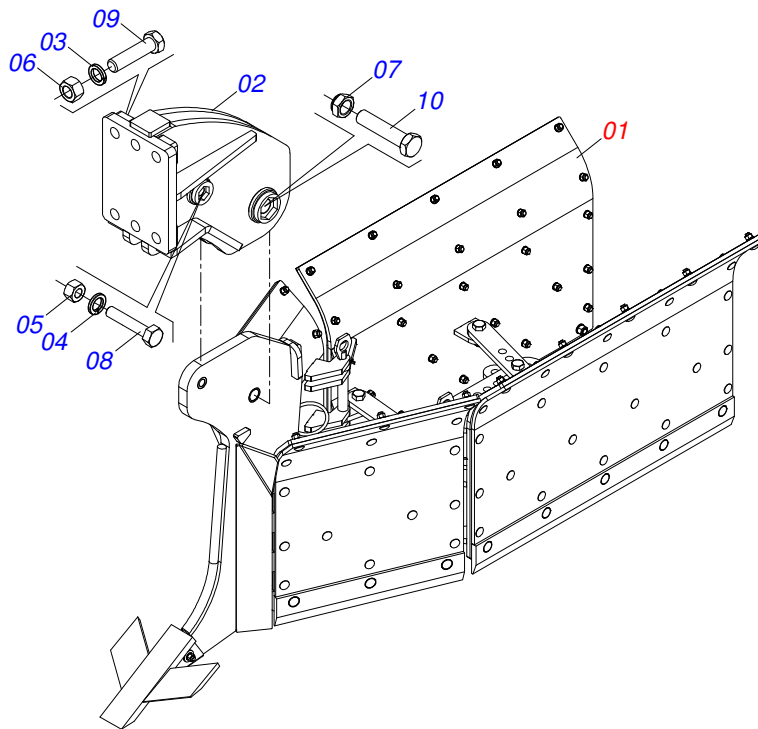
Item	Código	Descrição	Ver Pág.	QT
01	0521056908	HASTE SULCADORA F (26X16,5) COM ASA/BA	10	01
02	0531060380	SUPORTE HASTE FIXA (26X16,5)		01
03	0503010023	ARRUELA PRESSAO 3/4 ZN 1K01584		06
04	0503010027	ARRUELA PRESSAO 5/8 ZN 1K01574		01
05	0503010013	PORCA S. 5/8 UNC G.5 ZN		01
06	0503012183	PORCA S. 3/4 UNC G.5 ZN		06
07	0503014182	PORCA S. AUTOTRAV C/NYLON 1 UNC BAIXA G.5 ZN		01
08	0503016110	PARAF 5/8 UNC X 4 C S G.7 ZN		01
09	0501010500	PARAF 3/4 UNC X 3 C S G.5 ZN		06
10	0501011547	PARAF 1 UNC X 4.1/2 C S G.5 ZN		01



Item	Código	Descrição	Ver Pág.	QT
01	0521056912	HASTE SULCADORA FIXO (26X16,5) COM ASA	11	01
02	0511067839	PONTA SULC.ALADA UNIVERSAL 1G139691		01
03	0551010614	BARRA REG SATP 251300 31600752		02
04	0503010025	ARRUELA PRESSAO 3/8 ZN 1K01527		01
05	0503010027	ARRUELA PRESSAO 5/8 ZN 1K01574		03
06	0501010984	ARRUELA LISA 10,50 X 27 X 3,00 ZN		01
07	0503010026	PORCA S. 3/8 UNC G.5 ZN		01
08	0503010013	PORCA S. 5/8 UNC G.5 ZN		03
09	0503011236	PARAF 3/8 UNC X 2 C S G.7 ZN		01
10	0503011267	PARAF 5/8 UNC X 1.1/2 C S G.5 ZN		02
11	0503010233	PARAF 5/8 UNC X 2.1/2 C S G.5 ZN		01

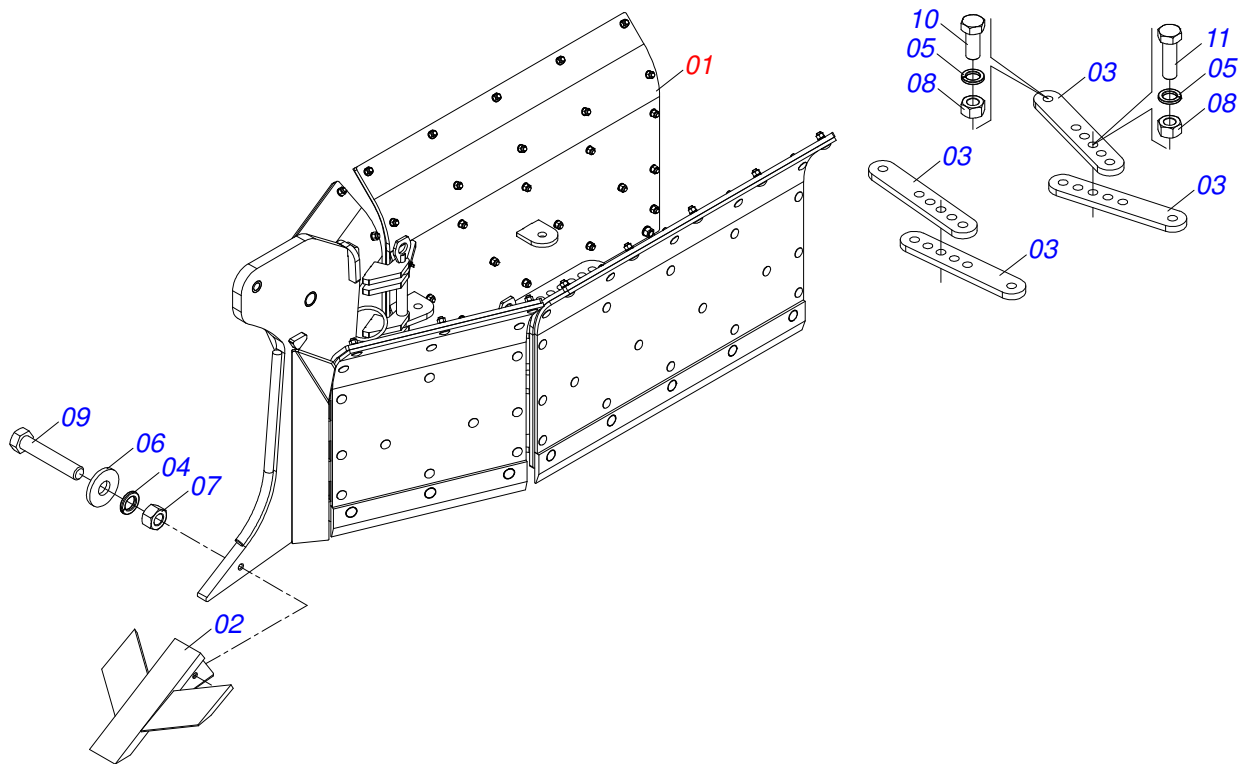


Item	Código	Descrição	Ver Pág.	QT
01	0531060376	HASTE SULCADORA FIXA (26X16,5)		01
02	0511069023	CONJ ASA DIR PACC 26002 31777214		01
03	0511069022	CONJ ASA ESQ PACC 26003 31777232		01
04	0551016883	PLACA POLIETIL PACC 26005 31777241		02
05	0551013447	RASPADOR SACM		02
06	0521012821	EIXO ARTIC ASAS BRACO SULC SACM2 ZN		02
07	0503011443	ARRUELA PRESSAO 3/8 SA		36
08	0503011440	ARRUELA PRESSAO 1/2 SA		10
09	0521014188	ARRUELA LISA 13 X 25 X 3,00 ZN		10
10	0503010026	PORCA S. 3/8 UNC G.5 ZN		36
11	0503012682	PORCA SEXT BSW 1/2 LEVE 1K02172 ZN		10
12	0501010942	PARAF 3/8 UNC X 1.1/4 CAPQ G.2 ZN		36
13	0503019520	PARAFUSO 1/2 BSW X 1.3/4 CEPQ G.5 ZN		10

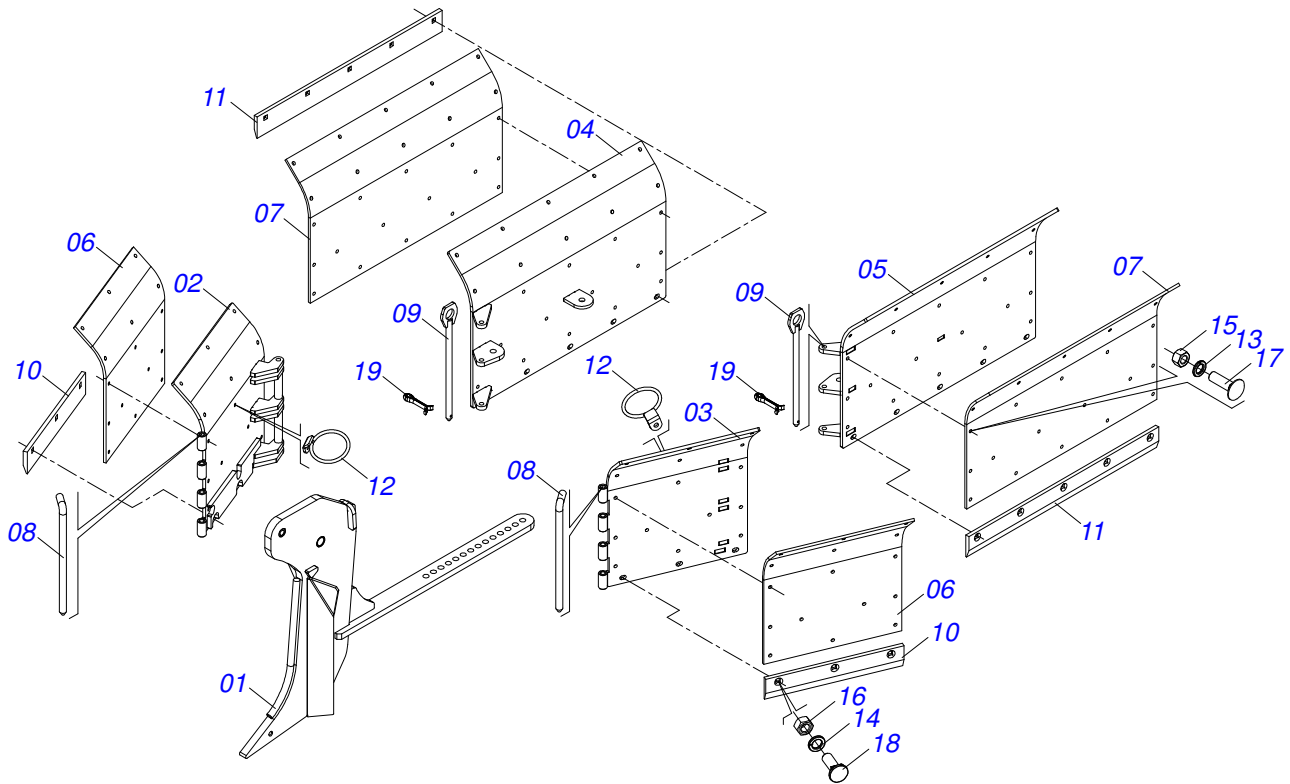


Item	Código	Descrição	Ver Pág.	QT
01	0521056905	HASTE SULCADORA F (26X16,5) COM AL/BI/BA	13	01
02	0531060380	SUPORTE HASTE FIXA (26X16,5)		01
03	0503010023	ARRUELA PRESSAO 3/4 ZN 1K01584		06
04	0503010027	ARRUELA PRESSAO 5/8 ZN 1K01574		01
05	0503010013	PORCA S. 5/8 UNC G.5 ZN		01
06	0503012183	PORCA S. 3/4 UNC G.5 ZN		06
07	0503014182	PORCA S. AUTOTRAV C/NYLON 1 UNC BAIXA G.5 ZN		01
08	0503016110	PARAF 5/8 UNC X 4 C S G.7 ZN		01
09	0501010500	PARAF 3/4 UNC X 3 C S G.5 ZN		06
10	0503012563	PARAF 1 UNC X 4.1/2 C S G.7 ZN		01

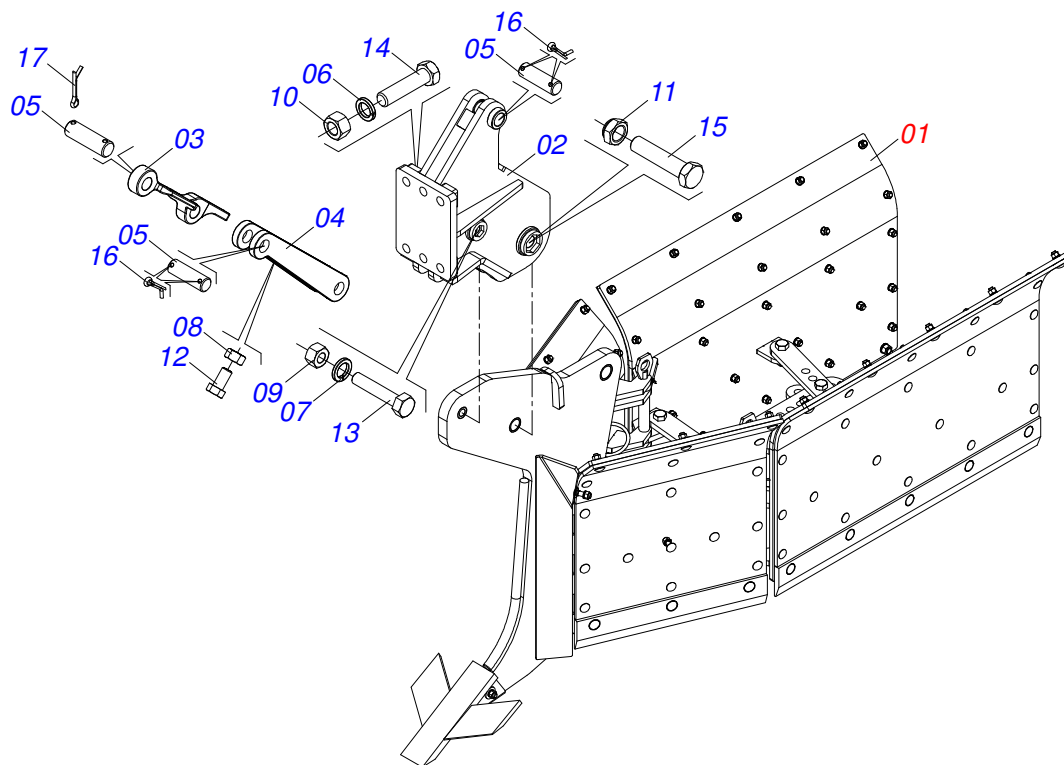




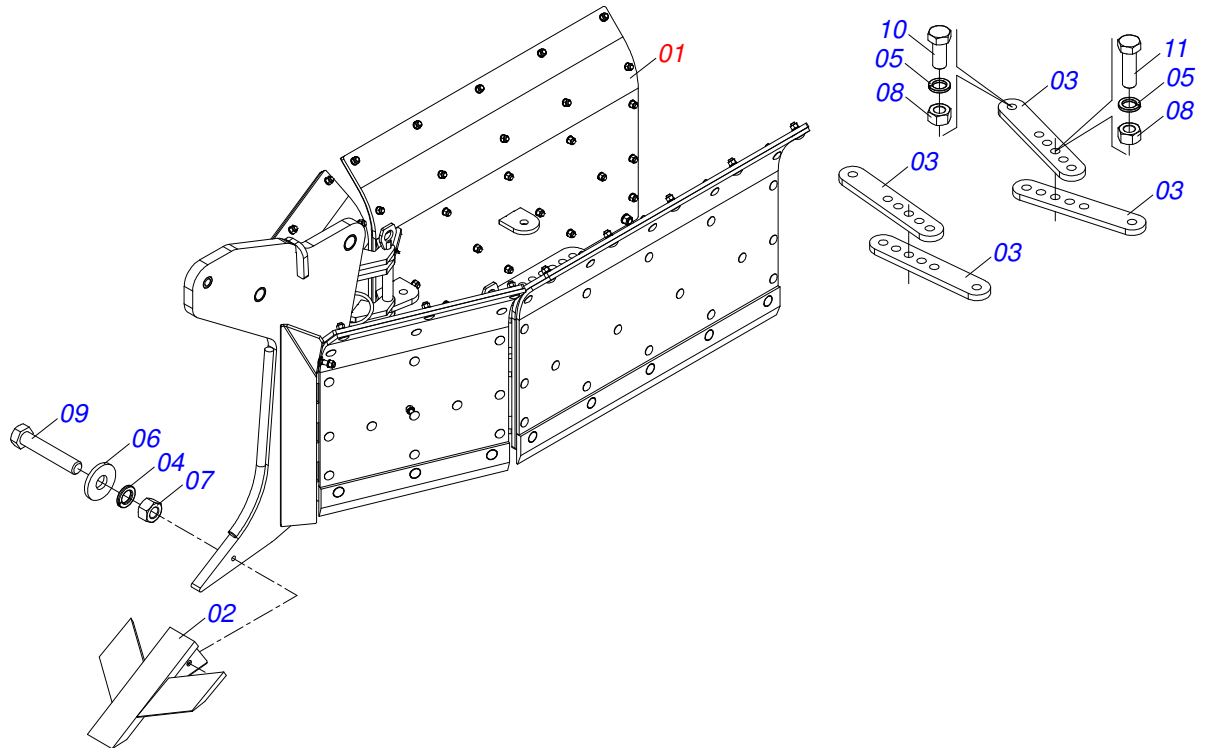
Item	Código	Descrição	Ver Pág.	QT
01	0521056909	HASTE SULCADORA F (26X16,5) COM AL/BI	14	01
02	0511067839	PONTA SULC.ALADA UNIVERSAL 1G139691		01
03	0581019121	BARRA REGULAGEM MENOR SATP		04
04	0503010025	ARRUELA PRESSAO 3/8 ZN 1K01527		01
05	0503010027	ARRUELA PRESSAO 5/8 ZN 1K01574		06
06	0501010984	ARRUELA LISA 10,50 X 27 X 3,00 ZN		01
07	0503010026	PORCA S. 3/8 UNC G.5 ZN		01
08	0503010013	PORCA S. 5/8 UNC G.5 ZN		06
09	0503011236	PARAF 3/8 UNC X 2 C S G.7 ZN		01
10	0503010232	PARAF 5/8 UNC X 1.3/4 C S G.5 ZN		04
11	0503010233	PARAF 5/8 UNC X 2.1/2 C S G.5 ZN		02



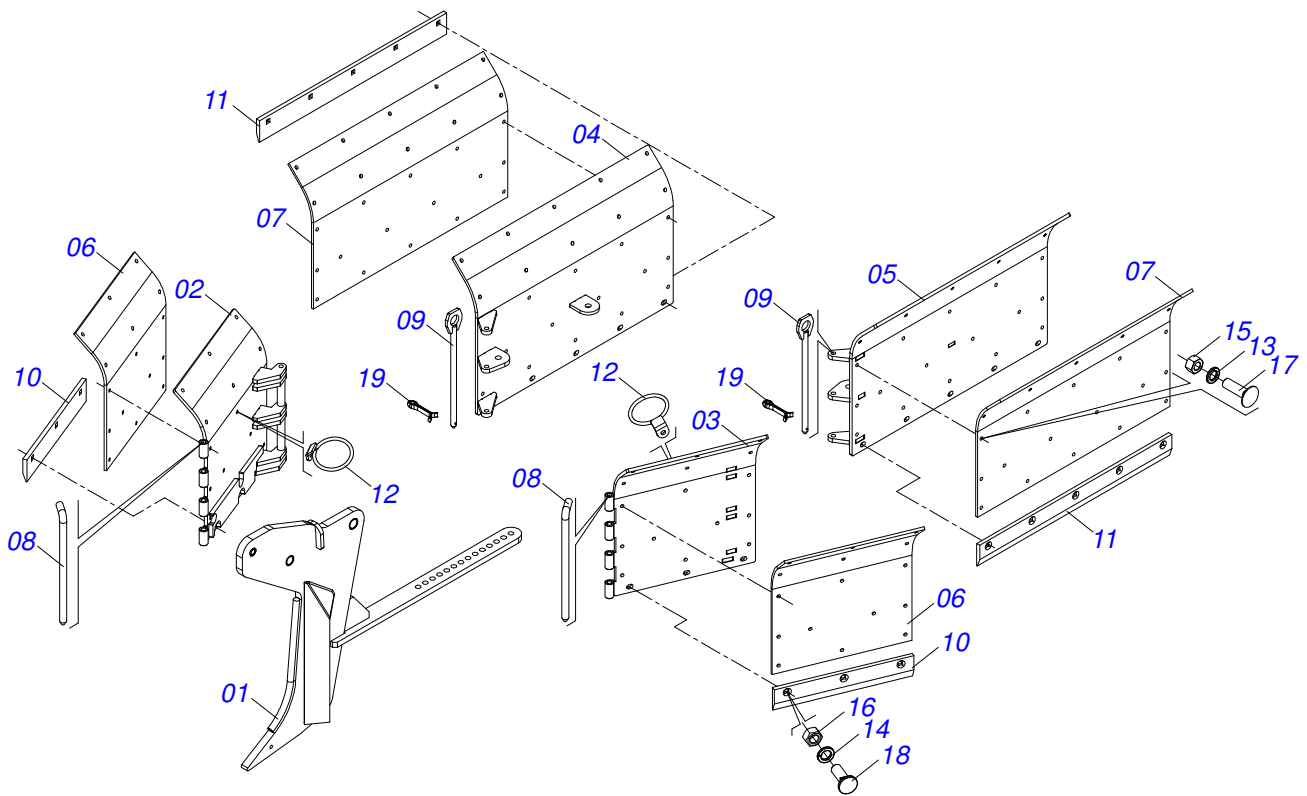
Item	Código	Descrição	Ver Pág.	QT
01	0531060377	HASTE SULCADORA FIXA (26X16,5) BI-ARTICULADA		01
02	0531060386	ASA DIANTEIRA DIREITA		01
03	0531060387	ASA DIANTEIRA ESQUERDA		01
04	0531060389	ASA TRASEIRA LONGA DIREITA		01
05	0531060388	ASA TRASEIRA LONGA ESQUERDA		01
06	0581019123	PLACA POLIETILENO ASA DIANTEIRA SATP		02
07	0581019111	PLACA POLIETILENO ASA TRASEIRA SATP		02
08	0521012821	EIXO ARTIC ASAS BRACO SULC SACM2 ZN		02
09	0531060383	VARAO ARTICULACAO ASA		02
10	0581019120	RASPADOR 430MM SATP		02
11	0551013447	RASPADOR SACM		02
12	0531060381	ARGOLA MANGUEIRA ADUBO		02
13	0503011443	ARRUELA PRESSAO 3/8 SA		83
14	0503011440	ARRUELA PRESSAO 1/2 SA		16
15	0503010026	PORCA S. 3/8 UNC G.5 ZN		83
16	0503012682	PORCA SEXT BSW 1/2 LEVE 1K02172 ZN		16
17	0501010942	PARAF 3/8 UNC X 1.1/4 CAPQ G.2 ZN		83
18	0503012956	PARAF 1/2 BSW X 1.1/2 CEPQ G.5 ZN		16
19	0503010071	CONTRAPINO 3/16 X 1		02



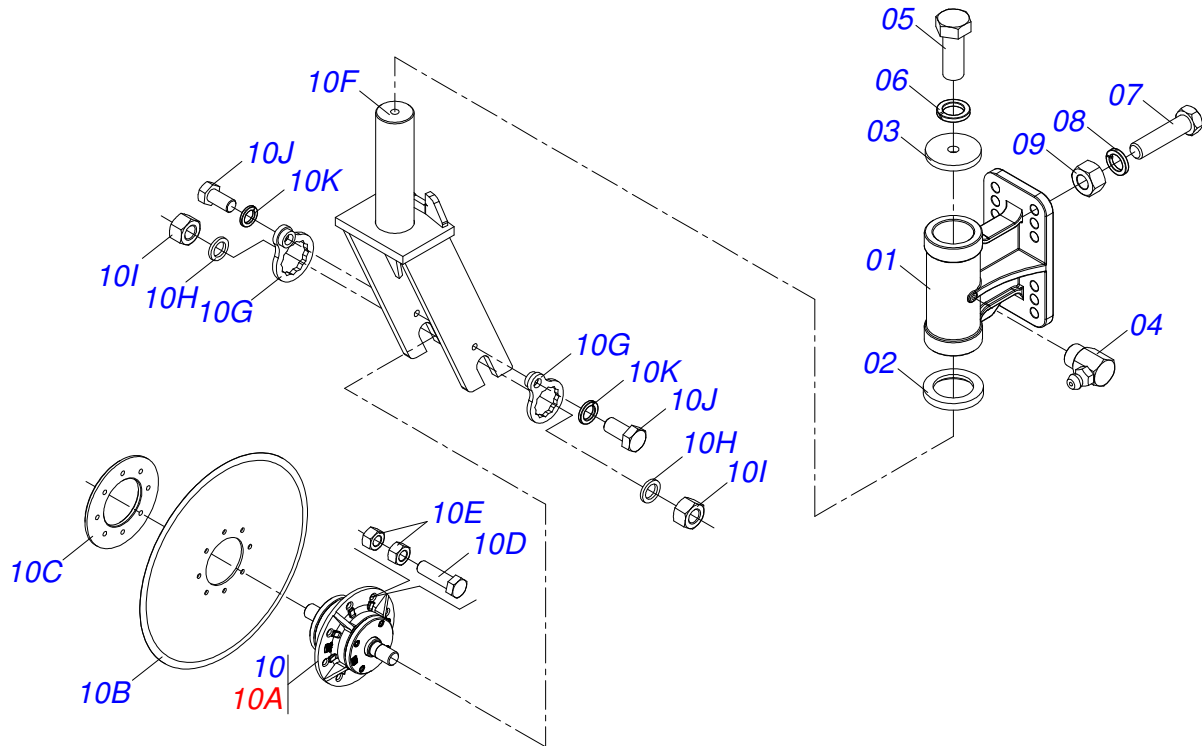
Item	Código	Descrição	Ver Pág.	QT
01	0521056926	HASTE SULCADORA D.A. (26X16,5) COM AL/BI/BA	16	01
02	0531060379	SUPORTE HASTE DESARME AUTOMATICO (26X16,5)		01
03	0521011631	DES SIST HASTE MOLA PLANA AST/MATIC		01
04	0502011164	ENCOSTO MOLA AARP		01
05	0511015689	EIXO JUNCAO 28,50 X 90 AST/MATIC ZN		03
06	0503010023	ARRUELA PRESSAO 3/4 ZN 1K01584		06
07	0503010027	ARRUELA PRESSAO 5/8 ZN 1K01574		01
08	0503010244	PORCA S. 7/16 UNC G.5 ZN		01
09	0503010013	PORCA S. 5/8 UNC G.5 ZN		01
10	0503012183	PORCA S. 3/4 UNC G.5 ZN		06
11	0503014182	PORCA S. AUTOTRAV C/NYLON 1 UNC BAIXA G.5 ZN		01
12	0503011135	PARAF 7/16 UNC X 1.1/2 C S G.5 ZN		01
13	0503016110	PARAF 5/8 UNC X 4 C S G.7 ZN		01
14	0501010500	PARAF 3/4 UNC X 3 C S G.5 ZN		06
15	0503012563	PARAF 1 UNC X 4.1/2 C S G.7 ZN		01
16	0503010571	CONTRAPINO 1/4 X 1.1/2		04
17	0503010010	CONTRAPINO 1/4 X 2.1/2		01



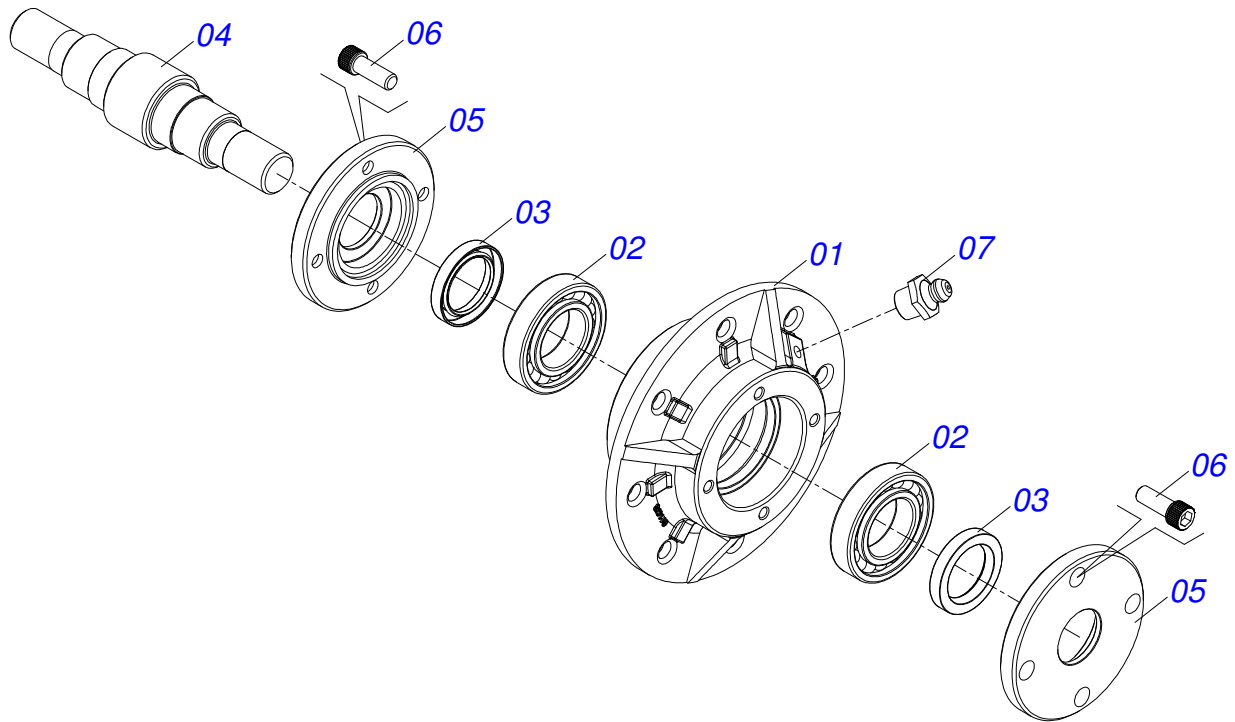
Item	Código	Descrição	Ver Pág.	QT
01	0521056925	HASTE SULCADORA D.A. (26X16,5) COM AL/BI	17	01
02	0511067839	PONTA SULC.ALADA UNIVERSAL 1G139691		01
03	0581019121	BARRA REGULAGEM MENOR SATP		04
04	0503010025	ARRUELA PRESSAO 3/8 ZN 1K01527		01
05	0503010027	ARRUELA PRESSAO 5/8 ZN 1K01574		06
06	0501010984	ARRUELA LISA 10,50 X 27 X 3,00 ZN		01
07	0503010026	PORCA S. 3/8 UNC G.5 ZN		01
08	0503010013	PORCA S. 5/8 UNC G.5 ZN		06
09	0503011236	PARAF 3/8 UNC X 2 C S G.7 ZN		01
10	0503010232	PARAF 5/8 UNC X 1.3/4 C S G.5 ZN		04
11	0503010233	PARAF 5/8 UNC X 2.1/2 C S G.5 ZN		02



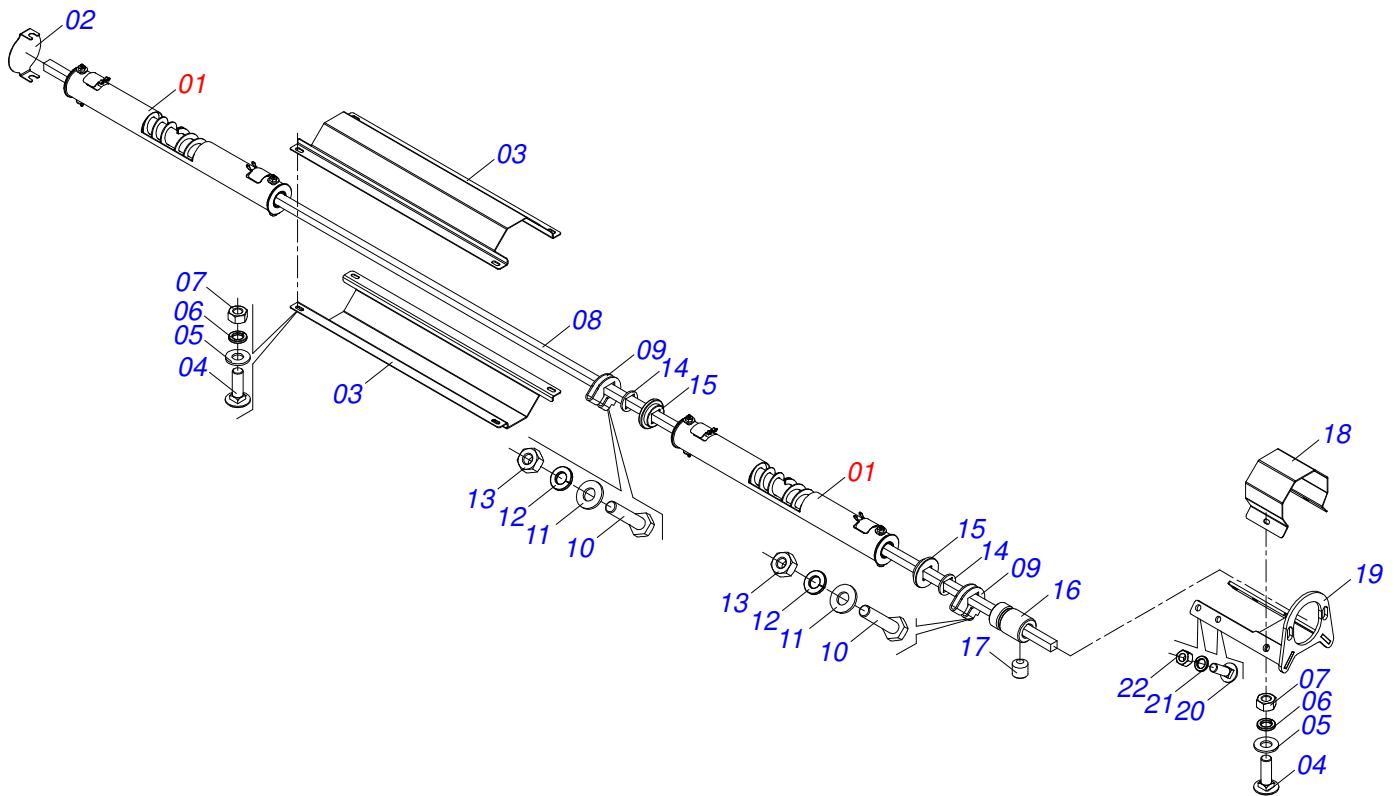
Item	Código	Descrição	Ver Pág.	QT
01	0531060378	HASTE SULCADORA D.A. (26X16,5) BI	01	01
02	0531060386	ASA DIANTEIRA DIREITA	01	01
03	0531060387	ASA DIANTEIRA ESQUERDA	01	01
04	0531060389	ASA TRASEIRA LONGA DIREITA	01	01
05	0531060388	ASA TRASEIRA LONGA ESQUERDA	01	01
06	0581019123	PLACA POLIETILENO ASA DIANTEIRA SATP	02	02
07	0581019111	PLACA POLIETILENO ASA TRASEIRA SATP	02	02
08	0521012821	EIXO ARTIC ASAS BRACO SULC SACM2 ZN	02	02
09	0531060383	VARAO ARTICULACAO ASA	02	02
10	0581019120	RASPADOR 430MM SATP	02	02
11	0551013447	RASPADOR SACM	02	02
12	0531060381	ARGOLA MANGUEIRA ADUBO	02	02
13	0503011443	ARRUELA PRESSAO 3/8 SA	83	83
14	0503011440	ARRUELA PRESSAO 1/2 SA	16	16
15	0503010026	PORCA S. 3/8 UNC G.5 ZN	83	83
16	0503012682	PORCA SEXT BSW 1/2 LEVE 1K02172 ZN	16	16
17	0501010942	PARAF 3/8 UNC X 1.1/4 CAPQ G.2 ZN	83	83
18	0503012956	PARAF 1/2 BSW X 1.1/2 CEPQ G.5 ZN	16	16
19	0503010071	CONTRAPINO 3/16 X 1	02	02



Item	Código	Descrição	Ver Pág.	QT
01	0502012370	SUPORTE DISCO CORTE CTP 2L		01
02	0541018869	ARRUELA LISA 74,10/74,20 X 110 X 15		01
03	0541018868	ARRUELA LISA 20,64 X 102 X 12,50		01
04	0503010004	GRAXEIRA 1890 3/8 (1/8 BSP)		01
05	0501010098	PARAF 3/4 UNC X 2 C S G.5 ZN		01
06	0503010023	ARRUELA PRESSAO 3/4 ZN 1K01584		01
07	0501010500	PARAF 3/4 UNC X 3 C S G.5 ZN		04
08	0503010023	ARRUELA PRESSAO 3/4 ZN 1K01584		04
09	0503010014	PORCA S. 3/4 UNC (PESADA) G.5 ZN		04
10	0501056943	DISCO CORTE 24" SEMI MONT SA/SACM		01
10A	0501057526	CAIXA DISCO CORTE SEMI MONTADO	19	01
10B	0603030044	DPL24X6 AFDFR135+8FR D470 TATU		01
10C	0521011824	FLANGE ENC DISCO CORTE SACM2 2L DC		01
10D	0503011172	PARAF 1/2 UNC X 2.1/2 C S G.5 ZN		08
10E	0503010060	PORCA S. 1/2 UNC G.5 ZN		16
10F	0511067105	GARFO DISCO CORTE CTP		01
10G	0501069637	TRAVA PORCA EIXO DC SACM2 2L/3L DC		02
10H	0521012664	ARRUELA LISA 32X48X6,3 SACM2L/3L DC		02
10I	0501010087	PORCA 1.1/4 UNC SEXT 2 ZN		02
10J	0503010962	PARAF 5/8 UNC X 1.1/4 C S G.5 ZN		02
10K	0503010027	ARRUELA PRESSAO 5/8 ZN 1K01574		02

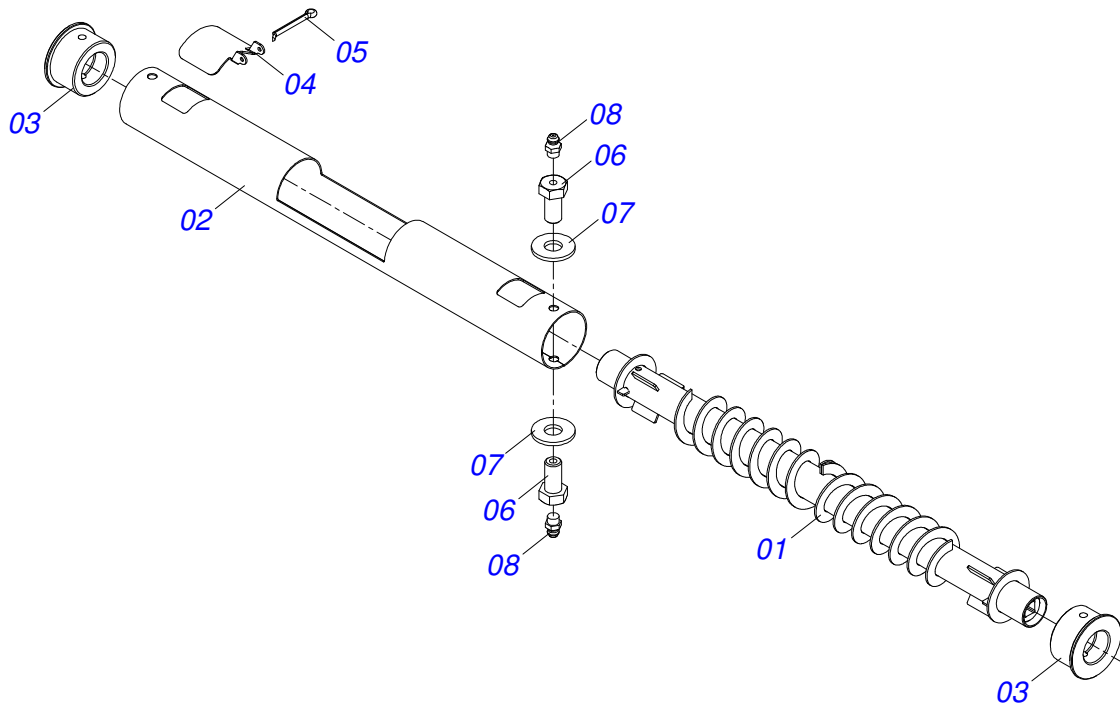


Item	Código	Descrição	Ver Pág.	QT
01	0502011478	CX DISCO CORTE AST/MATIC 550	01	01
02	0503011291	ROL 6209	02	02
03	0503012106	RET 00521-BR	02	02
04	0521012661	EIXO CUBO DISCO CORTE SACM2 2L/3LDC	01	01
05	0502011477	TAMPA CX DISCO CORTE AST/MATIC 550	02	02
06	0503010134	PARAF 3/8 UNC X 1 C C SI 12.9	08	08
07	0503010002	GRAXEIRA 1800	01	01

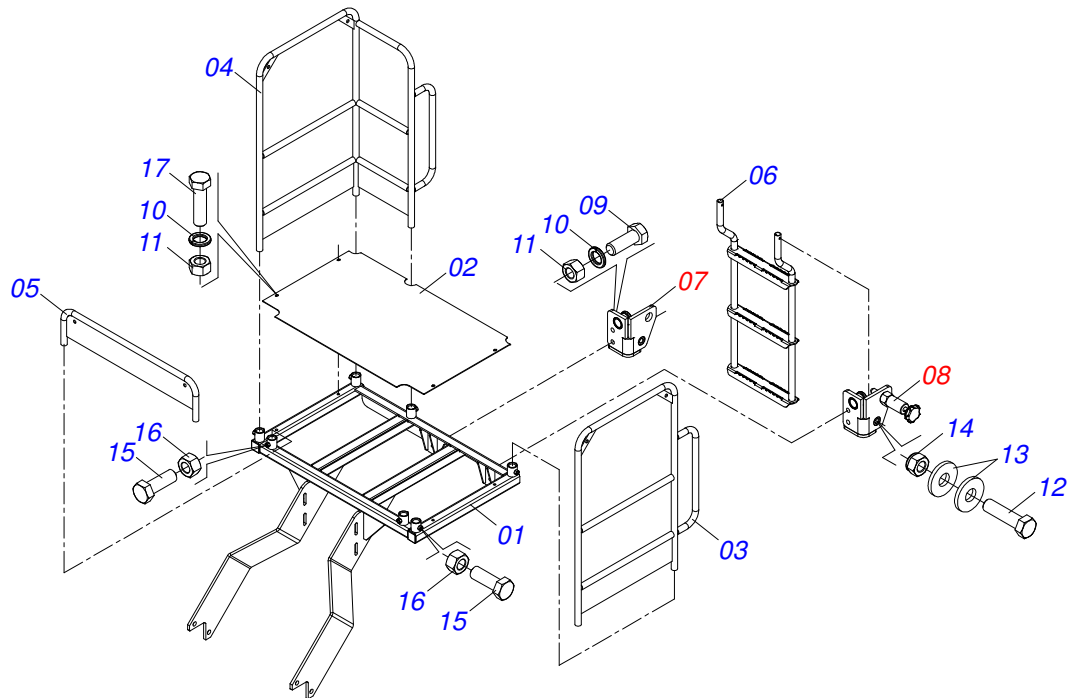


Item	Código	Descrição	Ver Pág.	QT
01	0501057636	CONJUNTO PEÇAS SILO	21	02
02	0581019023	PROTEÇÃO CANHÃO ADUBO SATP		01
03	0581018980	PROTEÇÃO CENTRAL EIXO SATP		02
04	0503011953	PARAFUSO 5/16 UNC X 1 CAPQ G.2 ZN		06
05	0501010694	ARRUELA LISA 8,50 X 18 X 1,50 ZN		06
06	0503010179	ARRUELA PRESSAO 5/16 ZN 1K01528		06
07	0503010337	PORCA S. 5/16 UNC G.5 ZN		06
08	0581019022	EIXO QUADRADO 3/4 X 2275 SATP		01
09	0521010691	PRENDEDOR EIXO Q3/4 SDA2		02
10	0503010373	PARAF 1/4 UNC X 2 C S G.2 ZN		02
11	0511017303	ARRUELA LISA 7X15X1,50 ZN 1K01248		02
12	0503010143	ARRUELA PRESSAO 1/4 ZN 1K01518		02
13	0503010144	PORCA S. 1/4 UNC G.5 ZN		02
14	0521018630	ARRUELA LISA Q19,5 X35 X3,0 ULTR ZN		02
15	0503031527	MANCAL AGR FQ 19,40/19,60 X 13,50		02
16	0501069662	LUVA MOTOR HIDR SACM2 2L		01
17	0503011136	PARAF 1/2 UNC X 1/2 S C S I 12.9		01
18	0581019046	PROTEÇÃO EIXO MOTOR SATP		01
19	0521069449	SUPORTE FIXAÇÃO MOTOR SATP		01
20	0503014378	PARAF 1/2 UNC X 1.1/2 CAPQ G.5 ZN		04
21	0503010019	ARRUELA PRESSAO 1/2 ZN 1K01556		04
22	0503010060	PORCA S. 1/2 UNC G.5 ZN		04

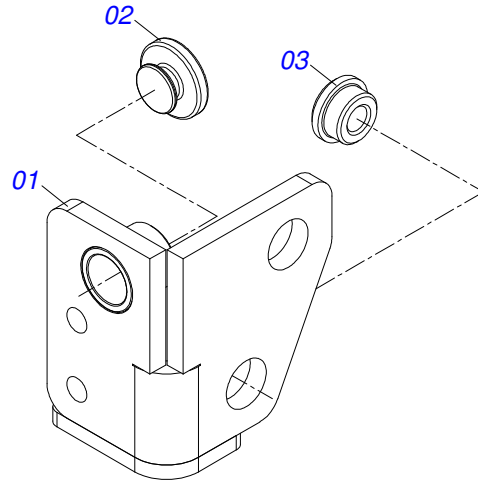




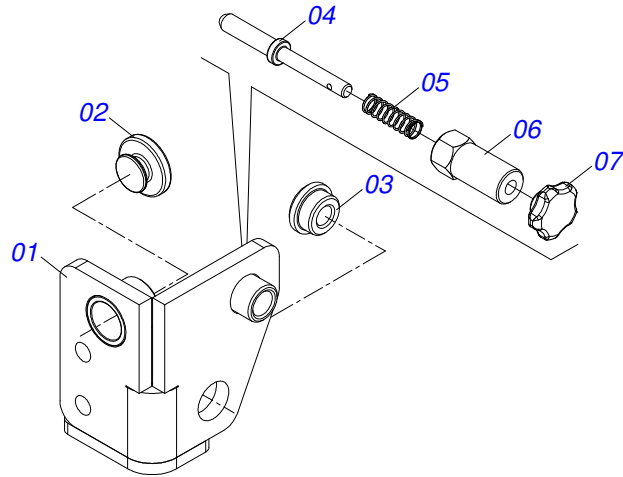
Item	Código	Descrição	Ver Pág.	QT
01	0511068620	CONDUTOR ADB SACM-T 1G138561		01
02	0551015492	TUBO REVEST SACM-T		01
03	0551015225	MANCAL CONDUTOR ADB SACM-T		02
04	0581019213	TAMPA DISTRIBUIDOR ADUBO SATP		02
05	0503010362	CONTRAPINO 1/8 X 1.1/4 SA		02
06	0541014215	PARAF MANCAL CACQ 29004 4951724 ZN		04
07	0511017302	ARRUELA LISA 13,50 X 32,50 X 3,0 ZN		04
08	0503010691	GRAXEIRA 1/4 NF		04



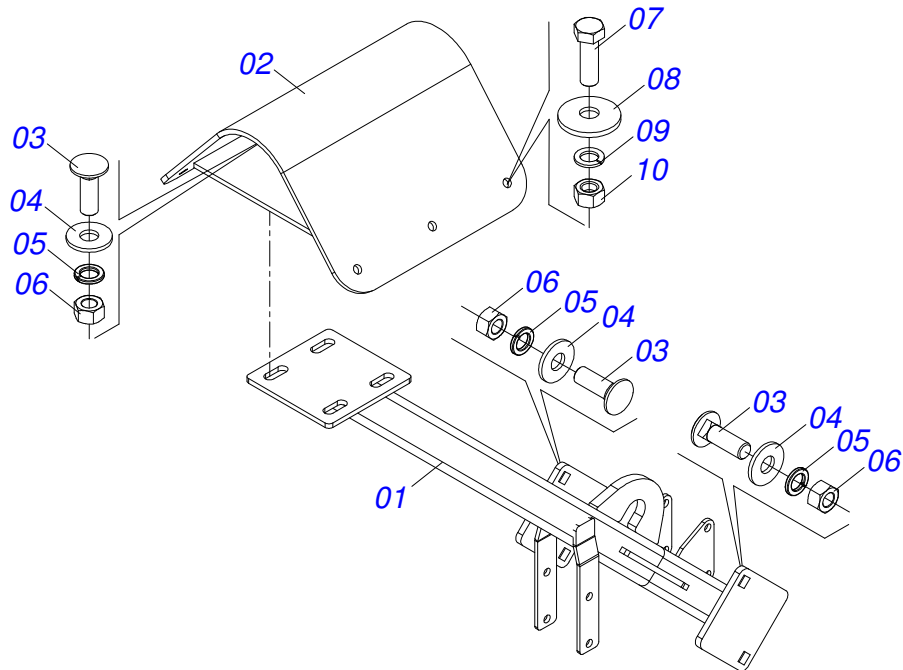
Item	Código	Descrição	Ver Pág.	QT
01	0521069437	PLATAFORMA SATP		01
02	0581018968	ASSOALHO PLATAFORMA SATP		01
03	0521069438	CORRIMÃO DIREITO SATP		01
04	0521069439	CORRIMÃO ESQUERDO SATP		01
05	0521069440	APOIO SATP		01
06	0511069819	ESCADA LATERAL USAP		01
07	0521052260	SUPORTE DIREITO ESCADA COMPLETO KIT PULV 23 600L		01
08	0521052259	SUPORTE ESQUERDO ESCADA COMPLETO KIT 24 PULV 600L		01
09	0503010751	PARAF 3/8 UNC X 1.1/4 C S G.5 ZN		04
10	0503010025	ARRUELA PRESSAO 3/8 ZN 1K01527		08
11	0503010026	PORCA S. 3/8 UNC G.5 ZN		08
12	0503011179	PARAF 3/8 UNC X 2.1/4 C S G.5 ZN		02
13	0501010984	ARRUELA LISA 10,50 X 27 X 3,00 ZN		04
14	0503013357	PORCA S. AUTOTRAV C/NYLON 3/8 UNC BAIXA G.5 ZN		02
15	0503030678	PARAF 1/2 UNC X 1.1/2 CSPC G.5 ZN		07
16	0503010060	PORCA S. 1/2 UNC G.5 ZN		07
17	0503011141	PARAF 3/8 UNC X 2.3/4 C S G.5 ZN		04



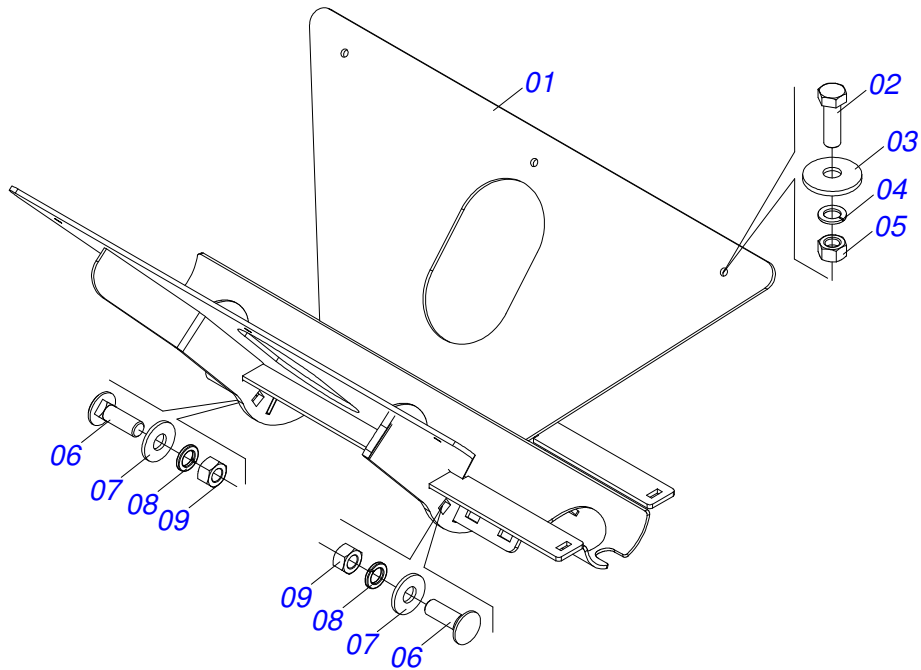
Item	Código	Descrição	Ver Pág.	QT
01	0521068450	FIX DIR ESCADA KIT PULV 600L		01
02	0503032594	PLUG 30 X 13 X 19(BORR) TCA 16000		01
03	0581016317	LUVA ARTIC ESCADA KIT PULV 600L		01



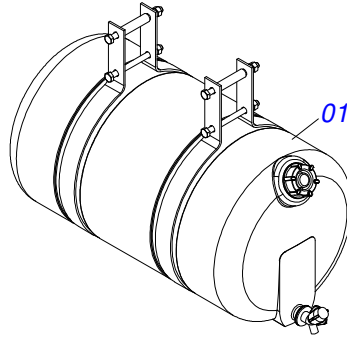
Item	Código	Descrição	Ver Pág.	QT
01	0521068451	FIXACAO ESQ ESCADA	KIT PULV 600L	01
02	0503032594	PLUG 30 X 13 X 19(BORR) TCA 16000		01
03	0581016317	LUVA ARTIC ESCADA	KIT PULV 600L	01
04	0581016321	PINO TRAVA ESCADA	KIT PULV 600L	01
05	0503034639	MOLA COMPR 13 X 11 X 43	ARAME 1	01
06	0581016319	CARTUCHO FIX TRAV	KIT PULV 600L	01
07	0503010293	MANIP BAQUELITE		01



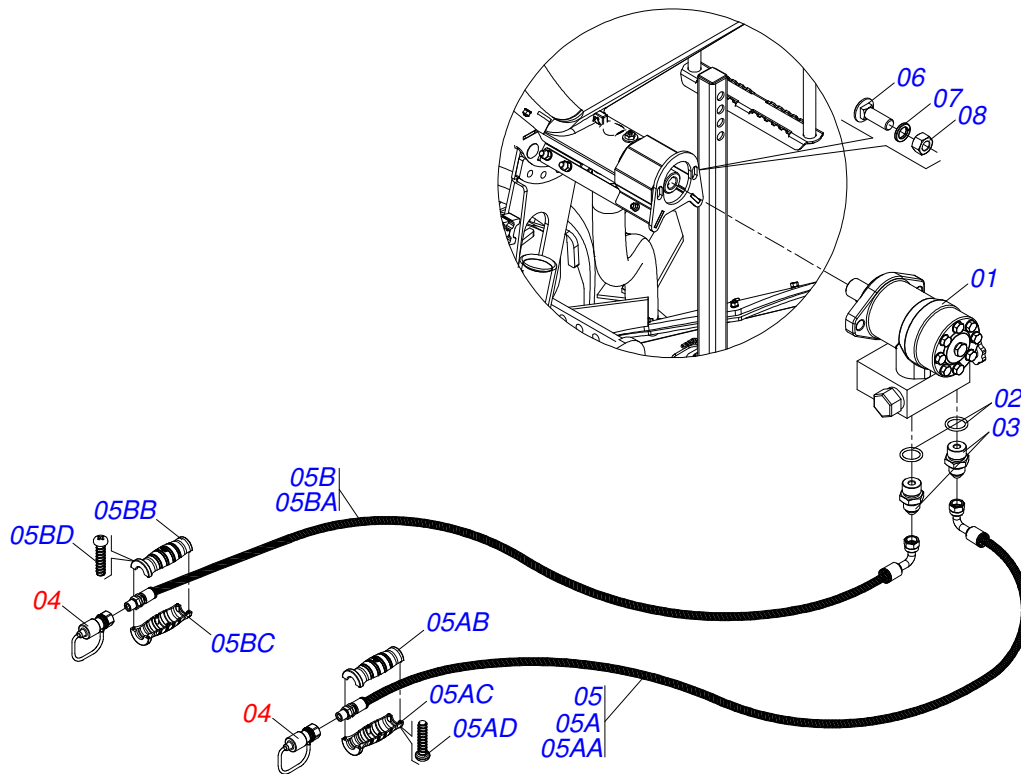
Item	Código	Descrição	Ver Pág.	QT
01	0521069443	BRAÇO APOIO SILO SATP		01
02	0521069444	BASE APOIO SILO SATP		01
03	0503014378	PARAF 1/2 UNC X 1.1/2 CAPQ G.5 ZN		08
04	0511017302	ARRUELA LISA 13,50 X 32,50 X 3,0 ZN		08
05	0503010019	ARRUELA PRESSAO 1/2 ZN 1K01556		08
06	0503010060	PORCA S. 1/2 UNC G.5 ZN		08
07	0503013751	PARAF 3/8 UNC X 1.1/4 CS INOX		06
08	0571019051	ARRUELA FIXD CX PST PLUS FLEX		06
09	0503010025	ARRUELA PRESSAO 3/8 ZN 1K01527		06
10	0503010026	PORCA S. 3/8 UNC G.5 ZN		06



Item	Código	Descrição	Ver Pág.	QT
01	0521069445	SUPORE SILO SATP		01
02	0503013751	PARAF 3/8 UNC X 1.1/4 CS INOX		06
03	0571019051	ARRUELA FIXD CX PST PLUS FLEX		06
04	0503010025	ARRUELA PRESSAO 3/8 ZN 1K01527		06
05	0503010026	PORCA S. 3/8 UNC G.5 ZN		06
06	0503013842	PARAF 5/8 UNC X 1.3/4 CAPQ G.5 ZN		06
07	0501012140	ARRUELA LISA 16,50 X 40 X 4,00 ZN		06
08	0503010027	ARRUELA PRESSAO 5/8 ZN 1K01574		06
09	0503010013	PORCA S. 5/8 UNC G.5 ZN		06

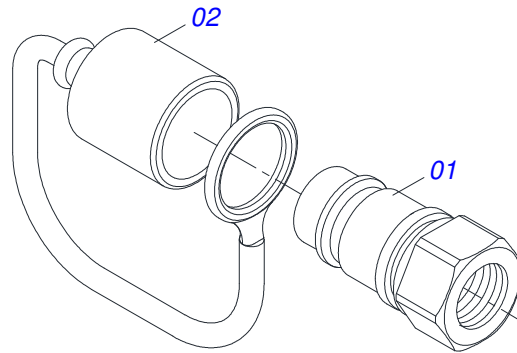


Item	Código	Descrição	Ver Pág.	QT
01	0503014820	COROTE D'AGUA 25/26L PRETO 1G139152		01
02	0503032532	EMBLEMA AGUA NAO POTAVEL		01

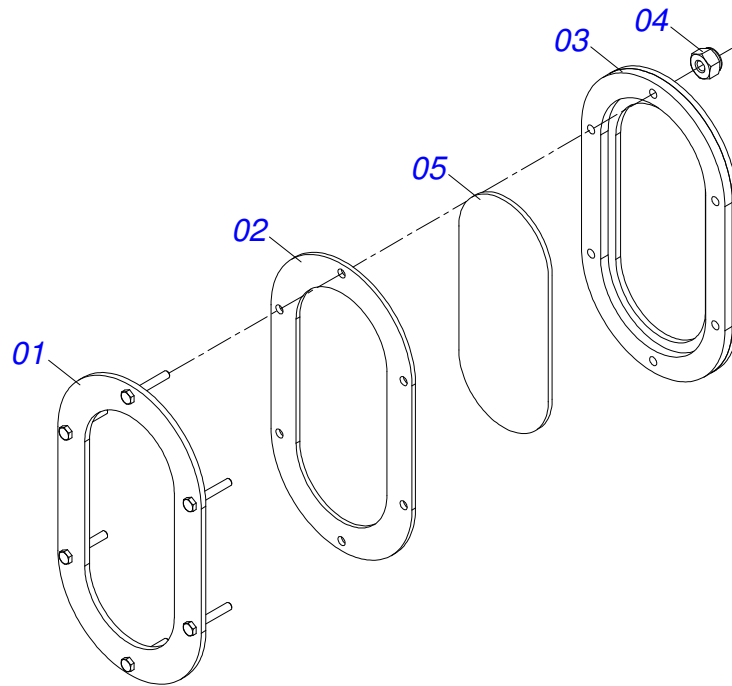


Item	Código	Descrição	Ver Pág.	QT
01	0503012829	MOTOR HIDR ORB EIXO 1" CHAV C/VALV PN 151X0604 SCH		01
02	0503010045	ANEL O RING 2-116 N 3006-9B 1G05420		02
03	0511010111	NIPLE 7/8 NF X 3/4 NF SEXT 1 X 43		02
04	0501053834	MACHO ENGATE RAPIDO AGRICOLA 1/2 NPT COM 29 TAMPA		02
05	0521054950	JOGO MANGUEIRA SATP S-1018		01
05A	0521054644	MANGUEIRA 3/8 X 3000 TC-TM AMARELA/VERMELHA		01
05AA	0501080473	MANG 3/8 X 3000 TC-TM		01
05AB	0503034493	MANOPLA MANG HIDR (AMARELO) USAP		01
05AC	0503034495	MANOPLA MANG HIDR (VERMELHO) USAP		01
05AD	0503018952	PARAF PLASTIC PANELA PH 2,5 X 10 ZB		06
05B	0521054645	MANGUEIRA 3/8 X 3000 TC-TM AMARELA/AZUL		01
05BA	0501080473	MANG 3/8 X 3000 TC-TM		01
05BB	0503034493	MANOPLA MANG HIDR (AMARELO) USAP		01
05BC	0503034494	MANOPLA MANG HIDR (AZUL) USAP		01
05BD	0503018952	PARAF PLASTIC PANELA PH 2,5 X 10 ZB		06
06	0503014378	PARAF 1/2 UNC X 1.1/2 CAPQ G.5 ZN		02
07	0503010019	ARRUELA PRESSAO 1/2 ZN 1K01556		02
08	0503010060	PORCA S. 1/2 UNC G.5 ZN		02

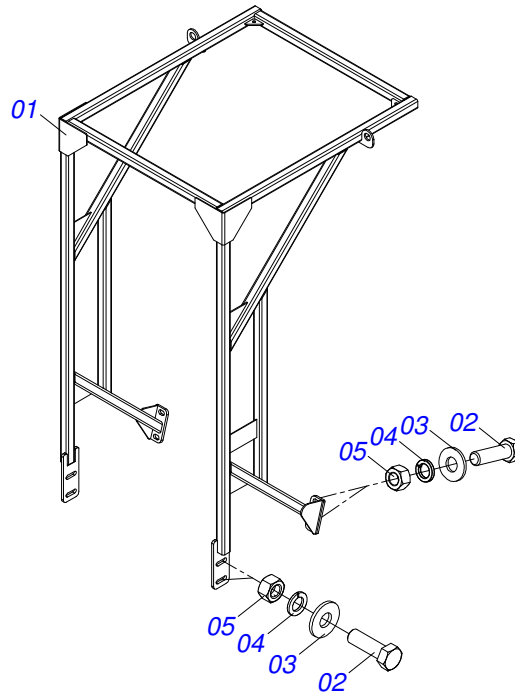




Item	Código	Descrição	Ver Pág.	QT
01	0503011627	MACHO ENG RAP AGR 1/2 NPT		01
02	0503011882	TAMPA PLASTICA P/ ENG RAP MACHO		01



Item	Código	Descrição	Ver Pág.	QT
01	0521069461	ANEL FIXAÇÃO INTERNA VISOR SATP		01
02	0503034802	ANEL BORRACHA VISOR SATP		01
03	0521069459	SUPORTE VISOR SATP		01
04	0503015013	PORCA AUTOFREN 3/16 NC 1K02881		06
05	0503033020	VISOR PACC 204001 1G139815		01



Item	Código	Descrição	Ver Pág.	QT
01	0521069442	SUPORE APOIO BAG SATP		01
02	0503013390	PARAFUSO 3/4 UNC X 2.1/2 C S G.7 ZN		08
03	0501010322	ARRUELA LISA 20,50 X 46 X 4,00 ZN		12
04	0503010023	ARRUELA PRESSAO 3/4 ZN 1K01584		08
05	0503012183	PORCA S. 3/4 UNC G.5 ZN		08





email: [civemasa@civemasa.com.br](mailto:civemasa@civemasa.com.br)

[www.civemasa.com.br](http://www.civemasa.com.br)

Fone: +55 16.3382.8222

Fax: +55 16.3382.8355

## MARCHESAN IMPLEMENTOS E MÁQUINAS AGRÍCOLAS "TATU" S.A.

Av. Marchesan, 1979 - Caixa Postal, 131 - Cep 15994-900 - Matão - Sp - Brasil

CNPJ 52.311.289/0001-63 | Inst. Est.441.000.151.114

**Publicações Técnicas: Elaboração**

ALESSANDRA PATRICIA KAWAHARA CARRILI

**Publicações Técnicas: Revisão**

ALESSANDRA PATRICIA KAWAHARA CARRILI

*Contatos Catálogo:*

*E-mail = [jgaspari@marchesan.com.br](mailto:jgaspari@marchesan.com.br)*

**PEÇAS ORIGINAIS  
CIVEMASA**

