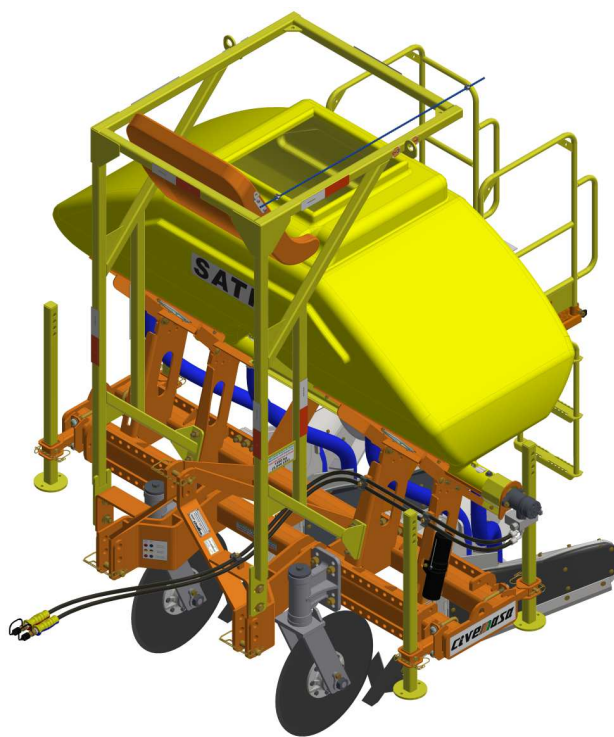


CATÁLOGO DE PIEZAS

SURCADORAS

SATP - 2L/2H/SBA/DC 0,9-1,8

Código: 0501092395



Serie: S-1018

Rev.: 00

Fecha Rev.: SETEMBRO/2019

PIEZAS ORIGINALES
CIVEMASA

civemasa

PRODUCTOS

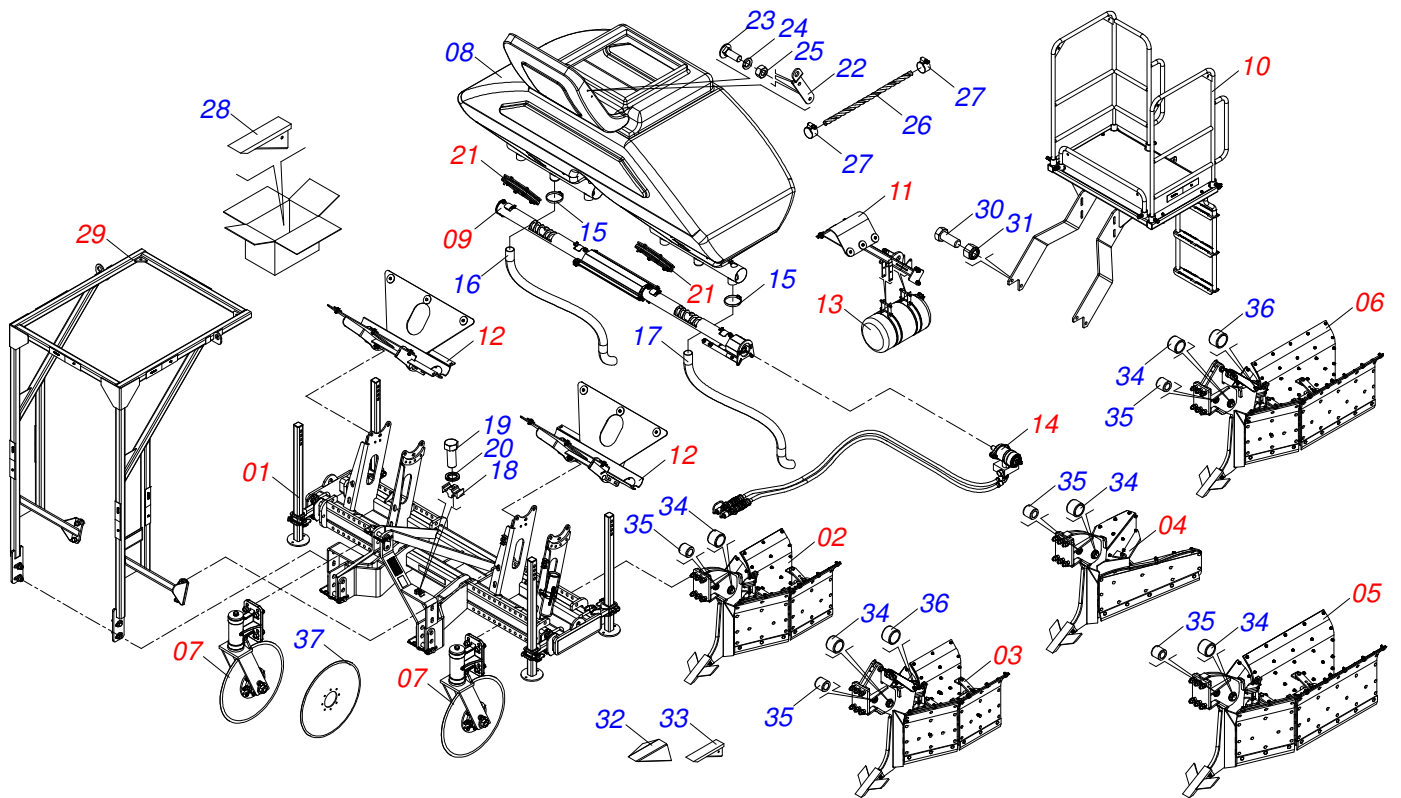
Código	Descripción	
0120850121	SATP 2L 2H DC 0,9/1,8	S-1018
0120850122	SATP 2L 2H SBA DC 0,9/1,8	S-1018

ATENCIÓN: **IMPORTANTE**

CIVEMASA SE RESERVA EL DERECHO DE PERFECCIONAR Y/O MODIFICAR LAS CARACTERÍSTICAS TÉCNICAS DE SUS PRODUCTOS, SIN LA OBLIGACIÓN DE PROCEDER CON LOS YA COMERCIALIZADOS Y SIN CONOCIMIENTO PREVIO DEL DISTRIBUIDOR AUTORIZADO O DEL CONSUMIDOR. LOS DIBUJOS SON SOLO ILUSTRATIVOS.

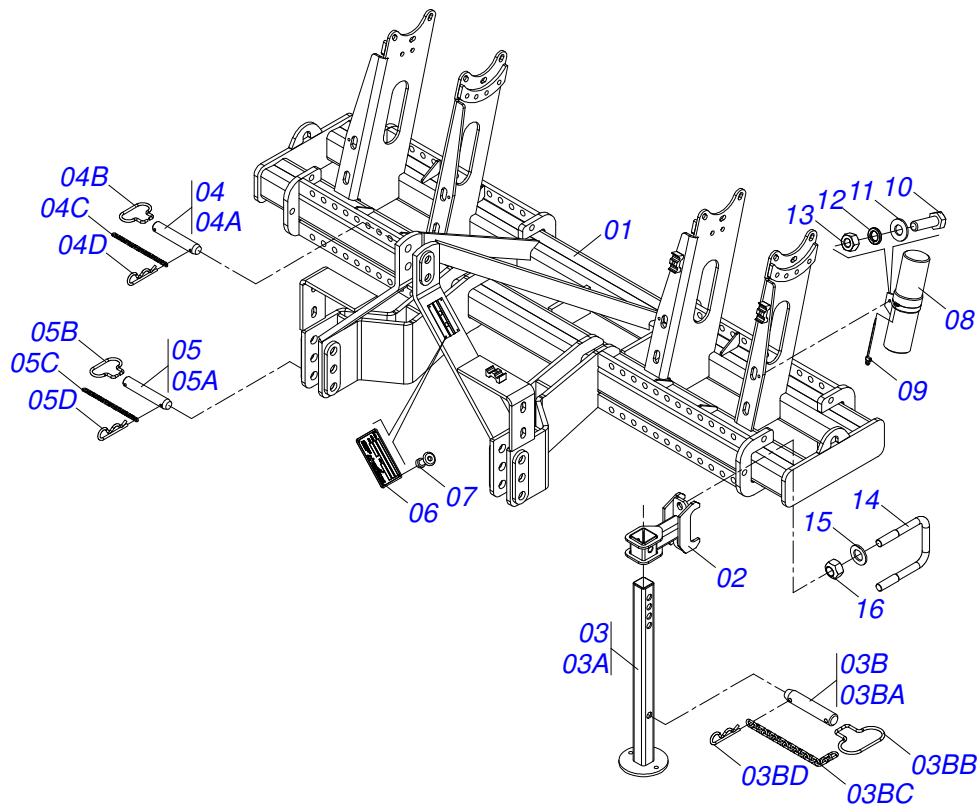
INDICE

0909095026	CHASIS COMPLETO	1
0521054634	CHASIS SEMI MONTADO	2
0521049707	SULCADOR F COMPLETO CON AC/BI/BA/PF 5/8	3
0521056906	ASTA SULCADORA F (26X16,5) CON AC/BI/BA	4
0521056910	ASTA SULCADORA F (26X16,5) CON AC/BI	5
0521049708	SULCADOR D.A. COMPLETO CON AC/BI/BA/PF 5/8	6
0521056907	ASTA SULCADORA D.A. (26X16,5) CON AC/BI/BA	7
0521056911	ASTA SULCADORA D.A. (26X16,5) CON AC/BI	8
0521049709	SULCADOR F COMPLETO CON	9
0521056908	HASTE SULCADORA F (26X16,5) CON ASA/BA	10
0521056912	ASTA SULCADORA FIJO (26X16,5) CON ASA	11
0521049706	SULCADOR F COMPLETO CON AL/BI/BA/PF 5/8	12
0521056905	ASTA SULCADORA F (26X16,5) CON AL/BI/BA	13
0521056909	ASTA SULCADORA F (26X16,5) CON AL/BI	14
0521049712	SULCADOR D.A. COMPLETO CON AL/BI/BA/PF 5/8	15
0521056926	ASTA SULCADORA D.A. (26X16,5) CON AL/BI/BA	16
0521056925	ASTA SULCADORA D.A. (26X16,5) CON AL/BI	17
0511044355	DISCO CORTE 24" COMPLETO	18
0501057526	CAJA DISCO CORTE	19
0909095027	DISTRIBUIDOR COMPLETO	20
0501057636	CONJUNTO PIEZAS SILO	21
0521054612	PLATAFORMA COMPLETA	22
0521052260	SOPORTE DERECHA ESCALERA DE COMPLETA	23
0521052259	SOPORTE IZQUIERDA ESCALERA COMPLETA	24
0521054621	APOYO SILO COMPLETO	25
0521054622	SOPORTE SILO COMPLETO	26
0521054629	COROTE AGUA 25 / 26L	27
0909095029	CIRCUITO HIDRAULICO	28
0501053834	ACOPLAMIENTO RAPIDO MACHO AGRICOLA CON TAPA - 1/2 NPT	29
0521054716	PANTALLA COMPLETA	30
0521054620	SOPORTE BAG COMPLETO	31

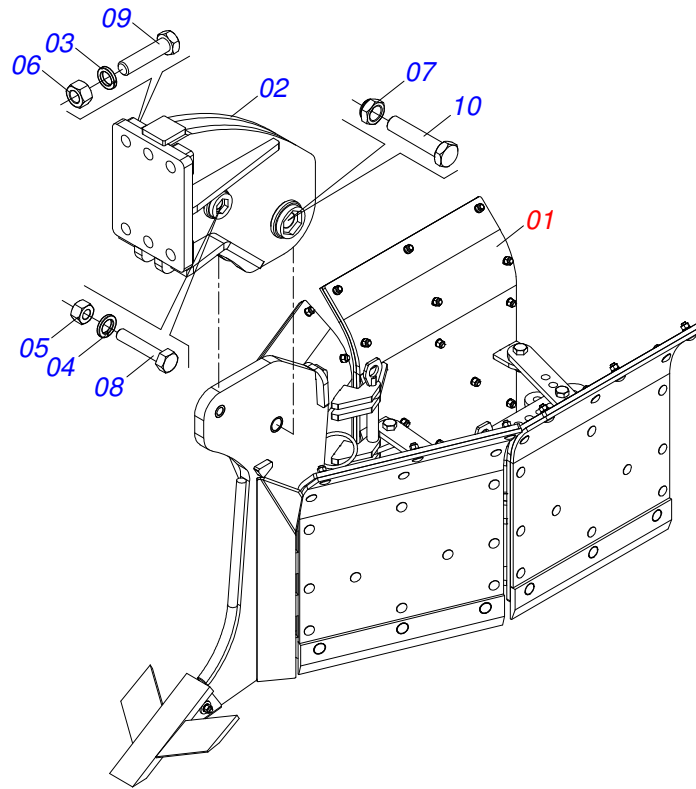


Artículo	Código	Descripción	Ver Pág.	QT
01	0521054634	CHASIS SEMI MONTADO	2	01
02	0521049707	SULCADOR F COMPLETO CON AC/BI/BA/PF 5/8	3	02
03	0521049708	SULCADOR D.A. COMPLETO CON AC/BI/BA/PF 5/8	6	02
04	0521049709	SULCADOR F COMPLETO CON	9	02
05	0521049706	SULCADOR F COMPLETO CON AL/BI/BA/PF 5/8	12	02
06	0521049712	SULCADOR D.A. COMPLETO CON AL/BI/BA/PF 5/8	15	02
07	0511044355	DISCO CORTE 24" COMPLETO	18	02
08	0581019207	CAJA POLIETILENO 1250 LTS CON TAPA		01
09	0909095027	DISTRIBUIDOR COMPLETO	20	01
10	0521054612	PLATAFORMA COMPLETA	22	01
11	0521054621	APOYO SILO COMPLETO	25	01
12	0521054622	SOPORTE SILO COMPLETO	26	02
13	0521054629	COROTE AGUA 25 / 26L	27	01
14	0909095029	CIRCUITO HIDRAULICO	28	01
15	0503011266	ABRAZADERA 2.1/4" A 3"		04
16	0501082219	MANGUERA 2.1/2 X 1430		02
17	0501082218	MANGUERA 2.1/2 X 1600 AB - AB		02
18	0502012702	SOPORTE CUERPO PRESILHA		03
19	0503011173	TORNILLO 7/16" UNC X 2"		03
20	0503010180	ARANDELA PRESION 7/16"		03
21	0521054716	PANTALLA COMPLETA	30	02
22	0581019434	PUXADOR TAPA		01
23	0503019350	TORNILLO 5/16 UNC X 2		02
24	0503012534	ARANDELA PRESION 5/16"		02
25	0503012530	TUERCA 5/16" UNC INOX		02
26	0581019433	CORDA 3/8 X 1400		01
27	0503014255	ABRAZADERA 14 X 22		02
28	0511067842	PUNTA SUBSOLADORA		02
29	0521054620	SOPORTE BAG COMPLETO	31	01
30	0503013390	TORNILLO 3/4" UNC X 2.1/2		04
31	0503011075	TUERCA		04

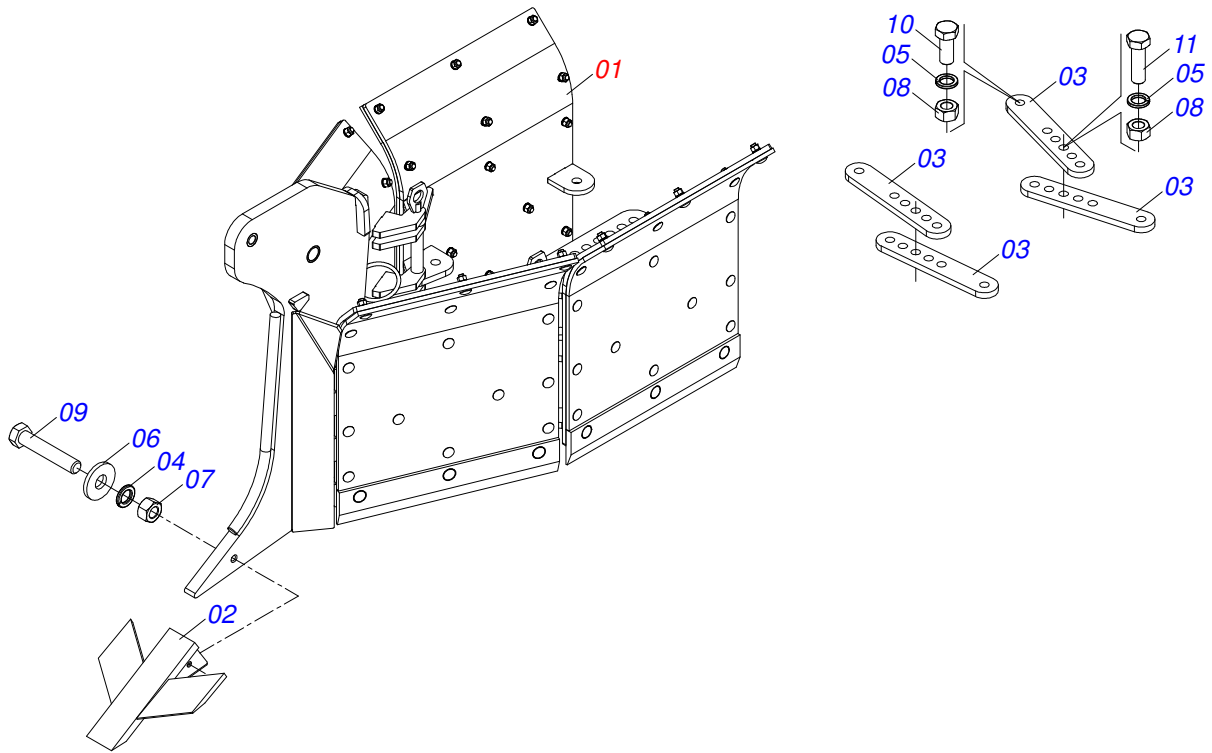
Artículo	Código	Descripción	Ver Pág.	QT
32	0531060382	PUNTA SUBSOLADORA		01 (Opcional)
33	0511067842	PUNTA SUBSOLADORA		01 (Opcional)
34	0591011750	BUJE 33X26X25		05
35	0591011748	BUJE 26,5X16,5X25		05
36	0591011762	BUJE 36X29X25		02
37	0603032025	DISCO PLANO LISO		02 (Opcional)



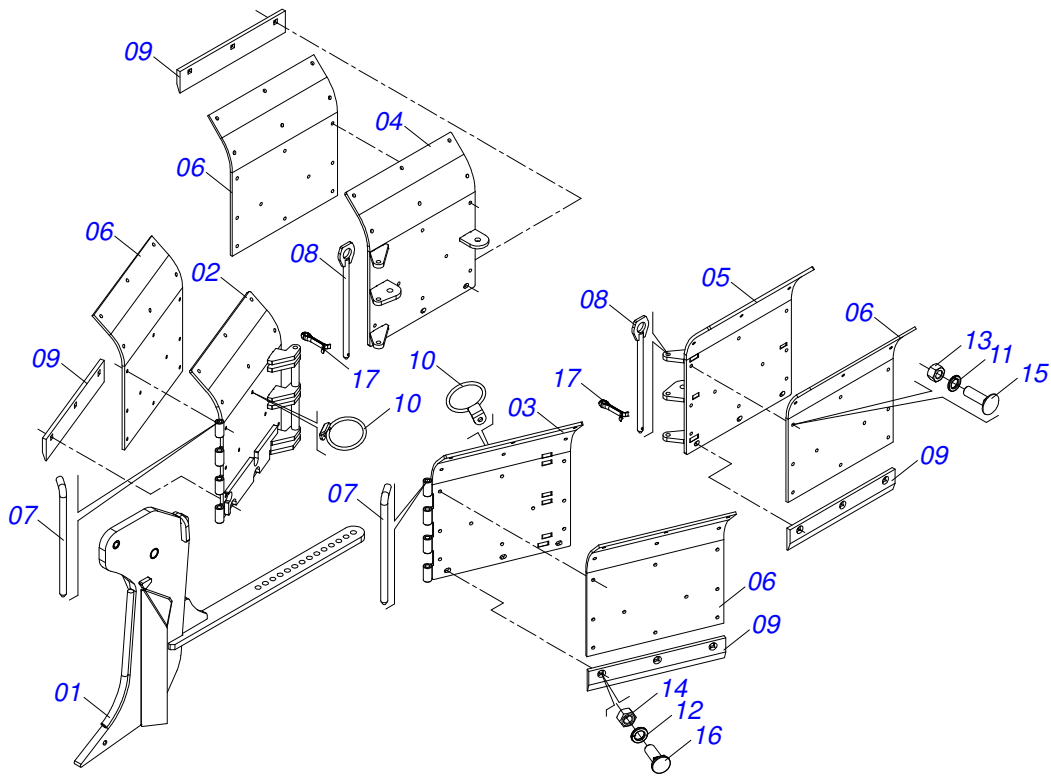
Artículo	Código	Descripción	Ver Pág.	QT
01	0521069448	CHASIS		01
02	0521067870	SOPORTE MENOR		04
03	0521054630	DESCANSO COMPLETO		04
03A	0521067869	DESCANSO		01
03B	0521054631	EJE 27,80 X EC 98 COMPLETO		01
03BA	0581019024	EJE 19,05 X 98 X EC 75 FR 6,35		01
03BB	0503034794	PUXADOR PINO ENGATE 4MM		01
03BC	0503034756	CADENA 3,00 X 16		01
03BD	0503030012	PASADOR ABIERTO		01
04	0521054135	EJE 25 X EC 130 COMPLETO		01
04A	0581018637	EJE 25 X 155 X EC 130 FR 7,14		01
04B	0503034755	PASADOR DE ENGANCHE		01
04C	0503034756	CADENA 3,00 X 16		01
04D	0503031035	PASADOR ABIERTO 6 X 88		01
05	0521054328	EJE 27,80 X EC 130 COMPLETO		02
05A	0581018636	EJE 27,80 X 155 X EC 130 FR 7,14		01
05B	0503034755	PASADOR DE ENGANCHE		01
05C	0503034756	CADENA 3,00 X 16		01
05D	0503031035	PASADOR ABIERTO 6 X 88		01
06	0503034004	ETIQUETA DE IDENTIFICACIÓN DE ALUMINIO		01
07	0503013356	REMANCHE POP 3,2 X 10,0		04
08	0503060100	COMPARTIMIENTO DEL MANUAL		01
09	0503010267	ABRAZADERA NYLON		01
10	0503010371	TORNILLO 5/16 UNC X 1		01
11	0501010694	ARANDELA PLANA		01
12	0503010179	ARANDELA PRESION		01
13	0503010337	TUERCA 5/16		01
14	0581014522	FIJADOR COMPLETO		04
15	0501013934	ARANDELA PLANA		08
16	0503011255	TUERCA DE CIERRE 3/4" UNC S		08



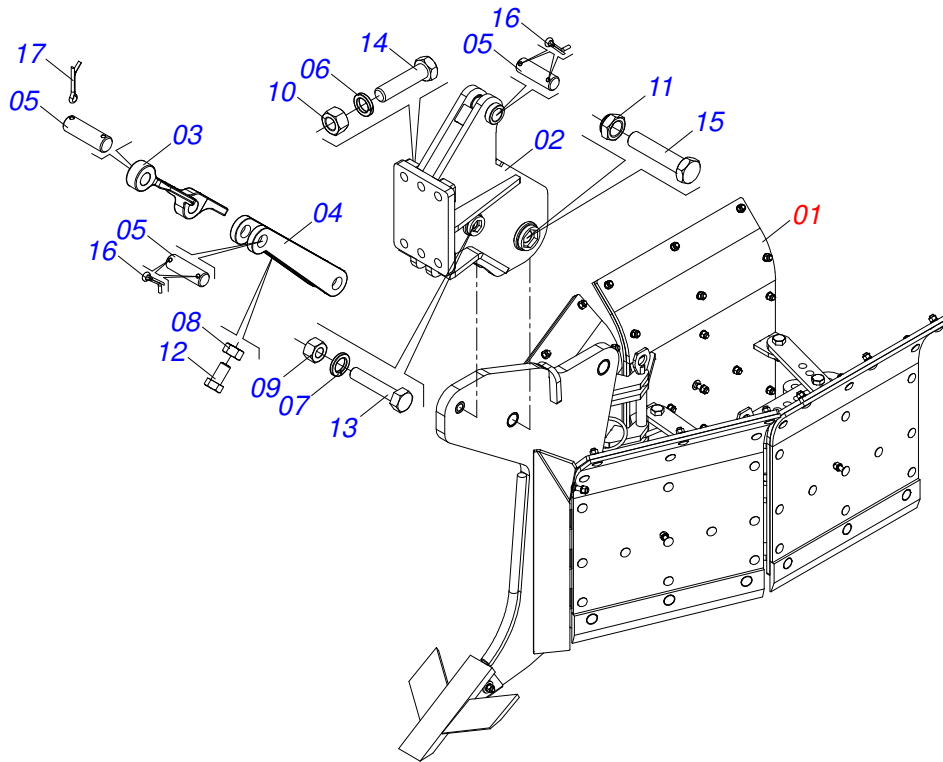
Artículo	Código	Descripción	Ver Pág.	QT
01	0521056906	ASTA SULCADORA F (26X16,5) CON AC/BI/BA	4	01
02	0531060380	SOPORTE DE VARILLA FIJA (26X16.5)		01
03	0503010023	ARANDELA PRESION		06
04	0503010027	ARANDELA PRESION		01
05	0503010013	TUERCA 5/8		01
06	0503012183	TUERCA UNC 3/4"ZIN 1K03097		06
07	0503014182	TUERCA		01
08	0503016110	SOPORTE LINEA ABONO LONGA		01
09	0501010500	TORNILLO 3/4"UNC X3"		06
10	0503012563	TORNILLO 1" UNC X 4.1/2"		01



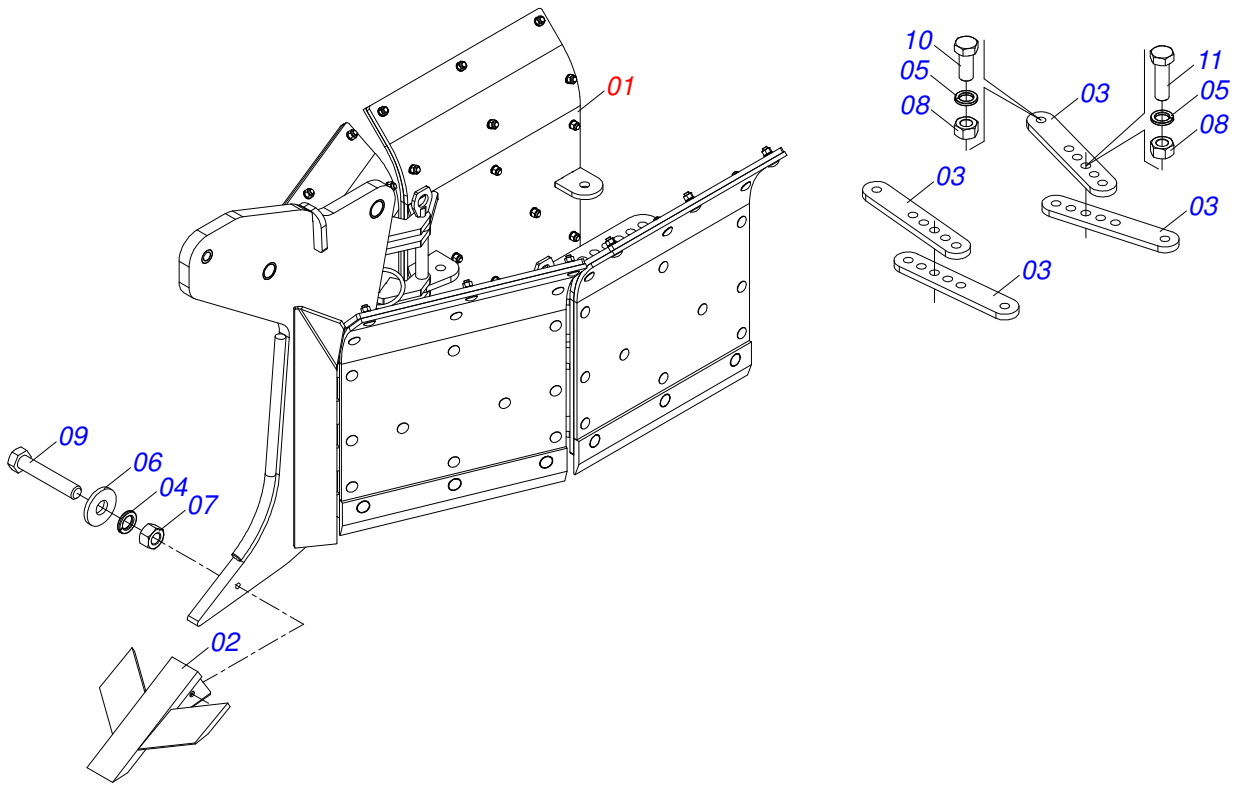
Artículo	Código	Descripción	Ver Pág.	QT
01	0521056910	ASTA SULCADORA F (26X16,5) CON AC/BI	5	01
02	0511067839	PUNTA ARADO ALADA UNIVERSAL		01
03	0581019121	BARRA REGULACIÓN MENOR		04
04	0503010025	ARANDELA PRESION 3/8		01
05	0503010027	ARANDELA PRESION		06
06	0501010984	ARANDELA PLANA		01
07	0503010026	TUERCA 3/8		01
08	0503010013	TUERCA 5/8		06
09	0503011236	TORNILLO 3/8 UNC X 2		01
10	0503010232	TORNILLO 5/8 UNC X 1.3/4		04
11	0503010233	TORNILLO 5/8 UNC X 2.1/2		02



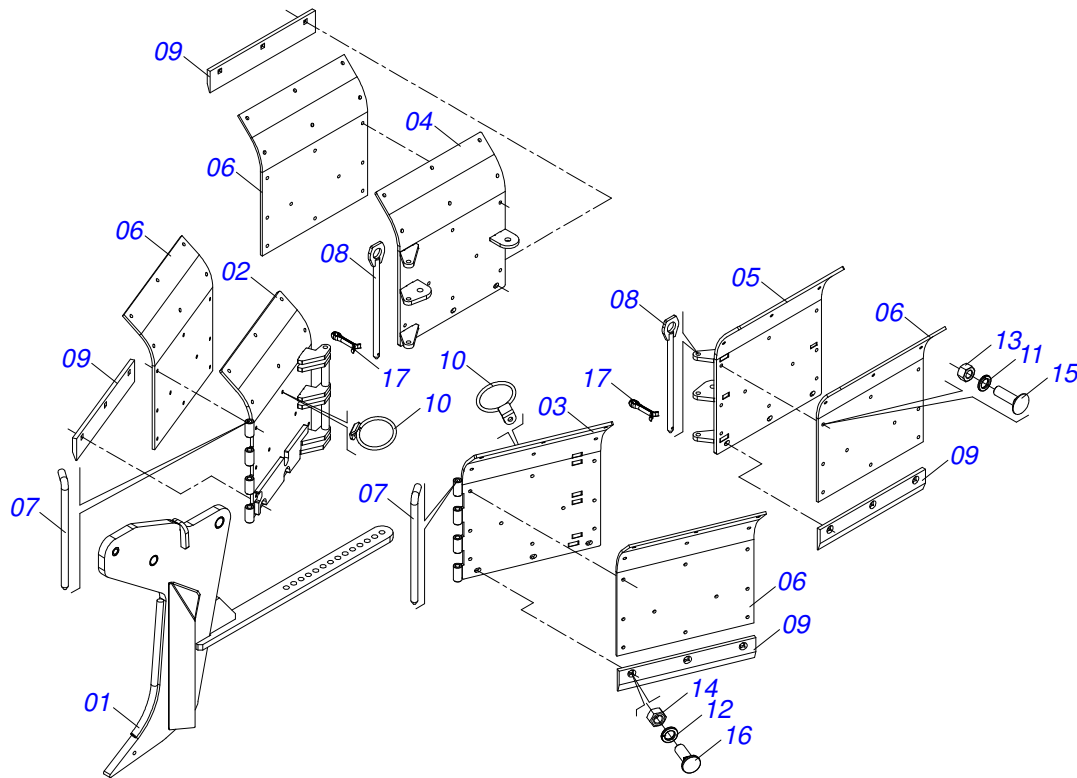
Artículo	Código	Descripción	Ver Pág.	QT
01	0531060377	BARRA FIJA (26X16,5)	01	
02	0531060386	ALA DELANTERA DERECHA	01	
03	0531060387	ALA DELANTERA IZQUIERDA	01	
04	0531060385	ALA CORTA DERECHA	01	
05	0531060384	ALA CORTA IZQUIERDA IZQUIERDA	01	
06	0581019123	PLACA POLIETILENO ASA DELANTERO	04	
07	0521012821	EJE ARTICULACION	02	
08	0531060383	BARRA ARTICULADA ALA	02	
09	0581019120	RASPADOR 430MM	04	
10	0531060381	ANILLO MANGUERA ABONO	02	
11	0503011443	ARANDELA PRESION	64	
12	0503011440	ARANDELA PRESION	12	
13	0503010026	TUERCA 3/8	64	
14	0503012682	TUERCA BSW 1/2"	12	
15	0501010942	TORNILLO 3/8" UNC X 1.1/4"	64	
16	0503012956	TORNILLO 1/2" BSW X 1.1/2"	12	
17	0503010071	PASADOR ABIERTO 3/16 X 1	02	



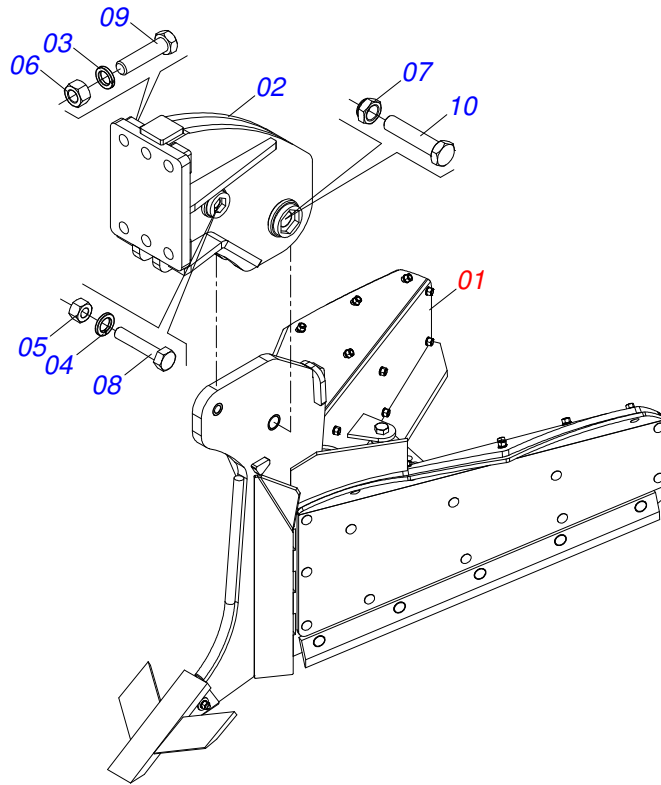
Artículo	Código	Descripción	Ver Pág.	QT
01	0521056907	ASTA SULCADORA D.A. (26X16,5) CON AC/BI/BA	7	01
02	0531060379	SOPORTE ASTA		01
03	0521011631	DESARME AUTOMATICO		01
04	0502011164	APOYO RESORTE		01
05	0511015689	EJE UNION 28,58 X 90		03
06	0503010023	ARANDELA PRESION		06
07	0503010027	ARANDELA PRESION		01
08	0503010244	TUERCA 7/16		01
09	0503010013	TUERCA 5/8		01
10	0503012183	TUERCA UNC 3/4"ZIN 1K03097		06
11	0503014182	TUERCA		01
12	0503011135	TORNILLO 7/16 UNC X 1.1/2		01
13	0503016110	SOPORTE LINEA ABONO LONGA		01
14	0501010500	TORNILLO 3/4"UNC X3"		06
15	0503012563	TORNILLO 1" UNC X 4.1/2"		01
16	0503010571	PASADOR ABIERTO 1/4" X 1.1/2"		04
17	0503010010	PASADOR ABIERTO 1/4 X 2.1/2		01



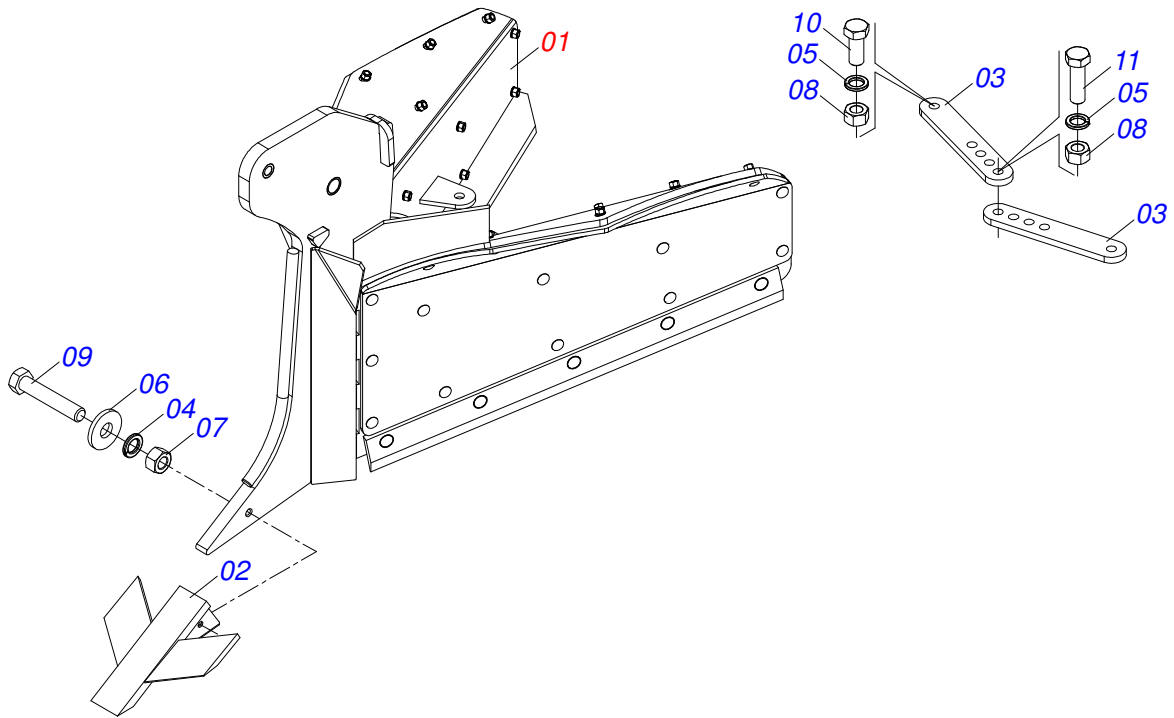
Artículo	Código	Descripción	Ver Pág.	QT
01	0521056911	ASTA SULCADORA D.A. (26X16,5) CON AC/BI	8	01
02	0511067839	PUNTA ARADO ALADA UNIVERSAL		01
03	0581019121	BARRA REGULACIÓN MENOR		04
04	0503010025	ARANDELA PRESIÓN 3/8		01
05	0503010027	ARANDELA PRESIÓN		06
06	0501010984	ARANDELA PLANA		01
07	0503010026	TUERCA 3/8		01
08	0503010013	TUERCA 5/8		06
09	0503011236	TORNILLO 3/8 UNC X 2		01
10	0503010232	TORNILLO 5/8 UNC X 1.3/4		04
11	0503010233	TORNILLO 5/8 UNC X 2.1/2		02



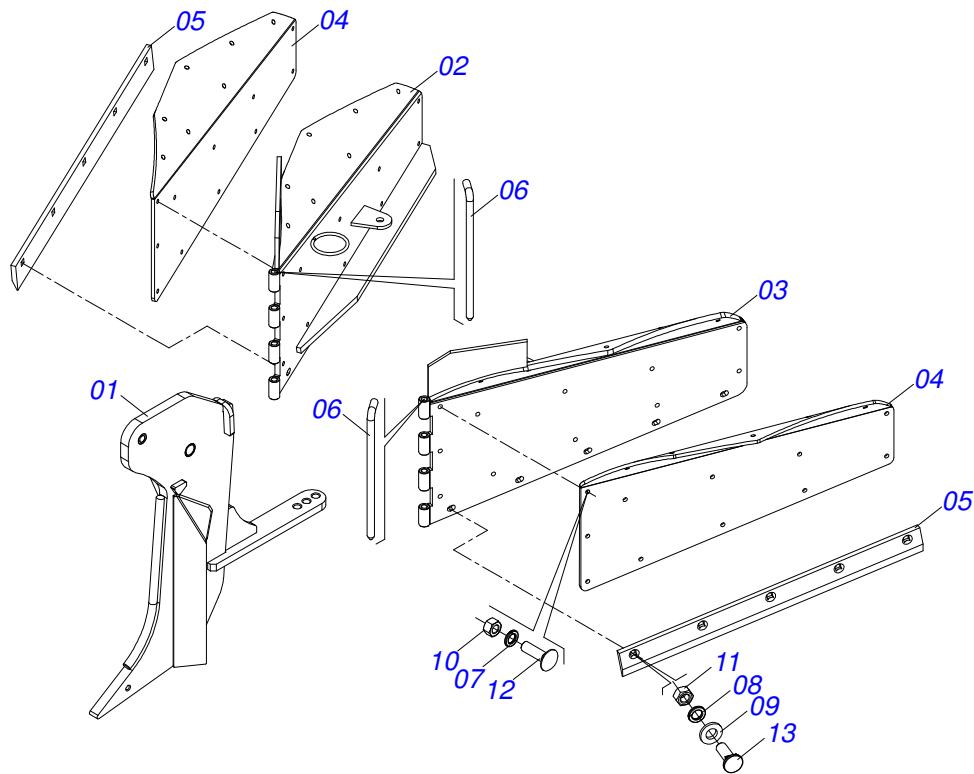
Artículo	Código	Descripción	Ver Pág.	QT
01	0531060378	ASTA SULCADORA D.A. (26X16,5) BI		01
02	0531060386	ALA DELANTERA DERECHA		01
03	0531060387	ALA DELANTERA IZQUIERDA		01
04	0531060385	ALA CORTA DERECHA		01
05	0531060384	ALA CORTA IZQUIERDA IZQUIERDA		01
06	0581019123	PLACA POLIETILENO ASA DELANTERO		04
07	0521012821	EJE ARTICULACION		02
08	0531060383	BARRA ARTICULADA ALA		02
09	0581019120	RASPADOR 430MM		04
10	0531060381	ANILLO MANGUERA ABONO		02
11	0503011443	ARANDELA PRESION		64
12	0503011440	ARANDELA PRESION		12
13	0503010026	TUERCA 3/8		64
14	0503012682	TUERCA BSW 1/2"		12
15	0501010942	TORNILLO 3/8" UNC X 1.1/4"		64
16	0503012956	TORNILLO 1/2" BSW X 1.1/2"		12
17	0503010071	PASADOR ABIERTO 3/16 X 1		02



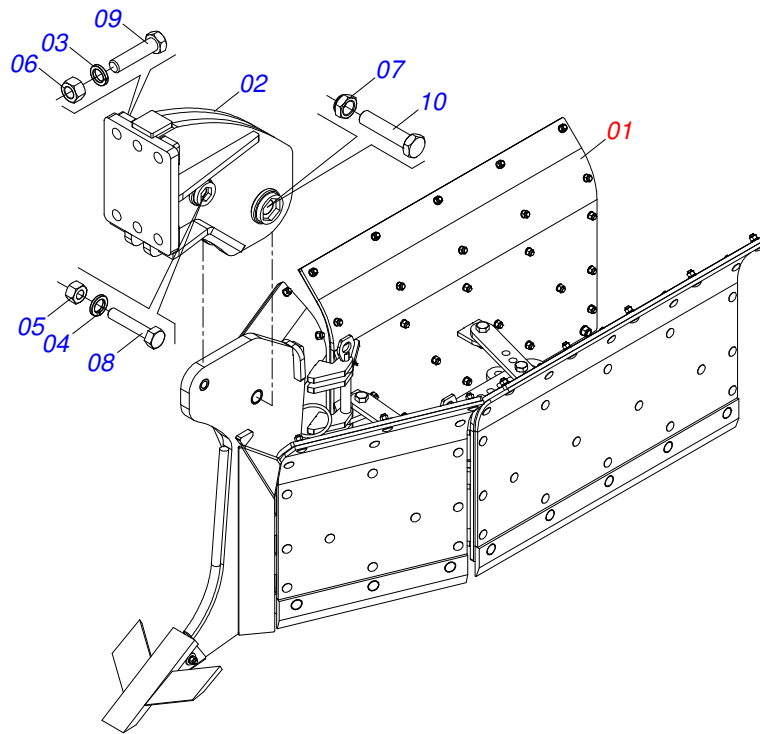
Artículo	Código	Descripción	Ver Pág.	QT
01	0521056908	HASTE SULCADORA F (26X16,5) CON ASA/BA	10	01
02	0531060380	SOPORTE DE VARILLA FIJA (26X16.5)		01
03	0503010023	ARANDELA PRESION		06
04	0503010027	ARANDELA PRESION		01
05	0503010013	TUERCA 5/8		01
06	0503012183	TUERCA UNC 3/4"ZIN 1K03097		06
07	0503014182	TUERCA		01
08	0503016110	SOPORTE LINEA ABONO LONGA		01
09	0501010500	TORNILLO 3/4"UNC X3"		06
10	0501011547	TORNILLO 1" UNC X 4.1/2"		01



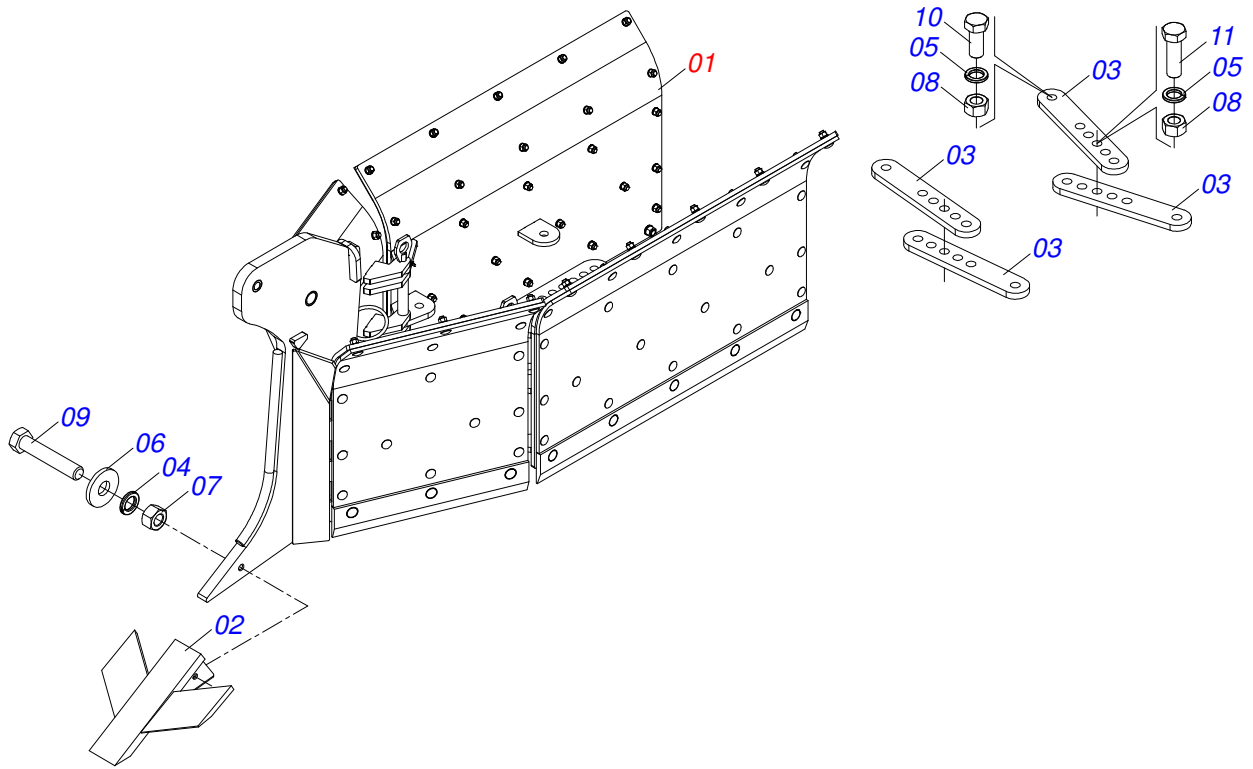
Artículo	Código	Descripción	Ver Pág.	QT
01	0521056912	ASTA SULCADORA FIJO (26X16,5) CON ASA	11	01
02	0511067839	PUNTA ARADO ALADA UNIVERSAL		01
03	0551010614	BARRA REGULACION		02
04	0503010025	ARANDELA PRESION 3/8		01
05	0503010027	ARANDELA PRESION		03
06	0501010984	ARANDELA PLANA		01
07	0503010026	TUERCA 3/8		01
08	0503010013	TUERCA 5/8		03
09	0503011236	TORNILLO 3/8 UNC X 2		01
10	0503011267	TORNILLO 5/8 UNC X 1.1/2		02
11	0503010233	TORNILLO 5/8 UNC X 2.1/2		01



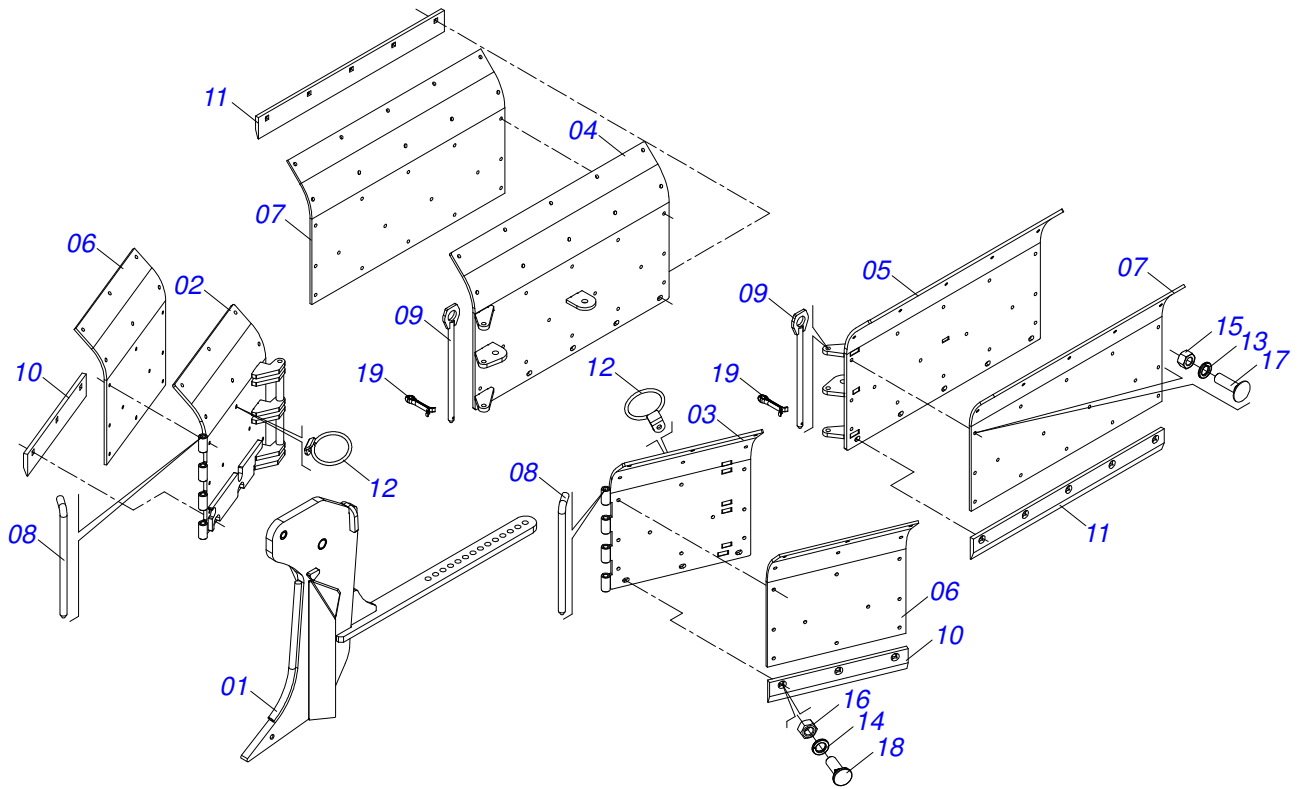
Artículo	Código	Descripción	Ver Pág.	QT
01	0531060376	ASTA FIJA (26X16.5)		01
02	0511069023	CONJUNTO ALA DERECHA		01
03	0511069022	CONJUNTO ALA IZQUIERDO		01
04	0551016883	PLACA POLIETILINO		02
05	0551013447	RASPADOR		02
06	0521012821	EJE ARTICULACION		02
07	0503011443	ARANDELA PRESION		36
08	0503011440	ARANDELA PRESION		10
09	0521014188	ARANDELA PLANA 13,50 X 32,50 X 3,0 ZN		10
10	0503010026	TUERCA 3/8		36
11	0503012682	TUERCA BSW 1/2"		10
12	0501010942	TORNILLO 3/8" UNC X 1.1/4"		36
13	0503019520	TORNILLO 1/2 BSW X 1.3/4 CEPQ G.5 ZN		10



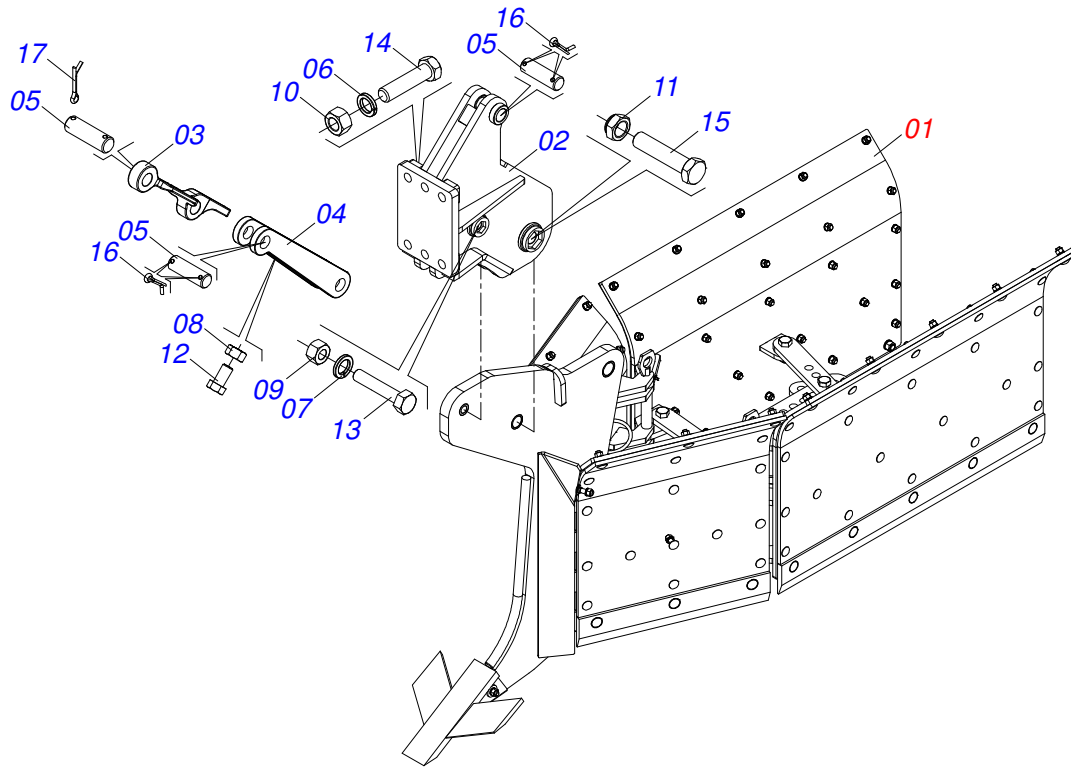
Artículo	Código	Descripción	Ver Pág.	QT
01	0521056905	ASTA SULCADORA F (26X16,5) CON AL/BI/BA	13	01
02	0531060380	SOPORTE DE VARILLA FIJA (26X16.5)		01
03	0503010023	ARANDELA PRESION		06
04	0503010027	ARANDELA PRESION		01
05	0503010013	TUERCA 5/8		01
06	0503012183	TUERCA UNC 3/4"ZIN 1K03097		06
07	0503014182	TUERCA		01
08	0503016110	SOPORTE LINEA ABONO LONGA		01
09	0501010500	TORNILLO 3/4"UNC X3"		06
10	0503012563	TORNILLO 1" UNC X 4.1/2"		01



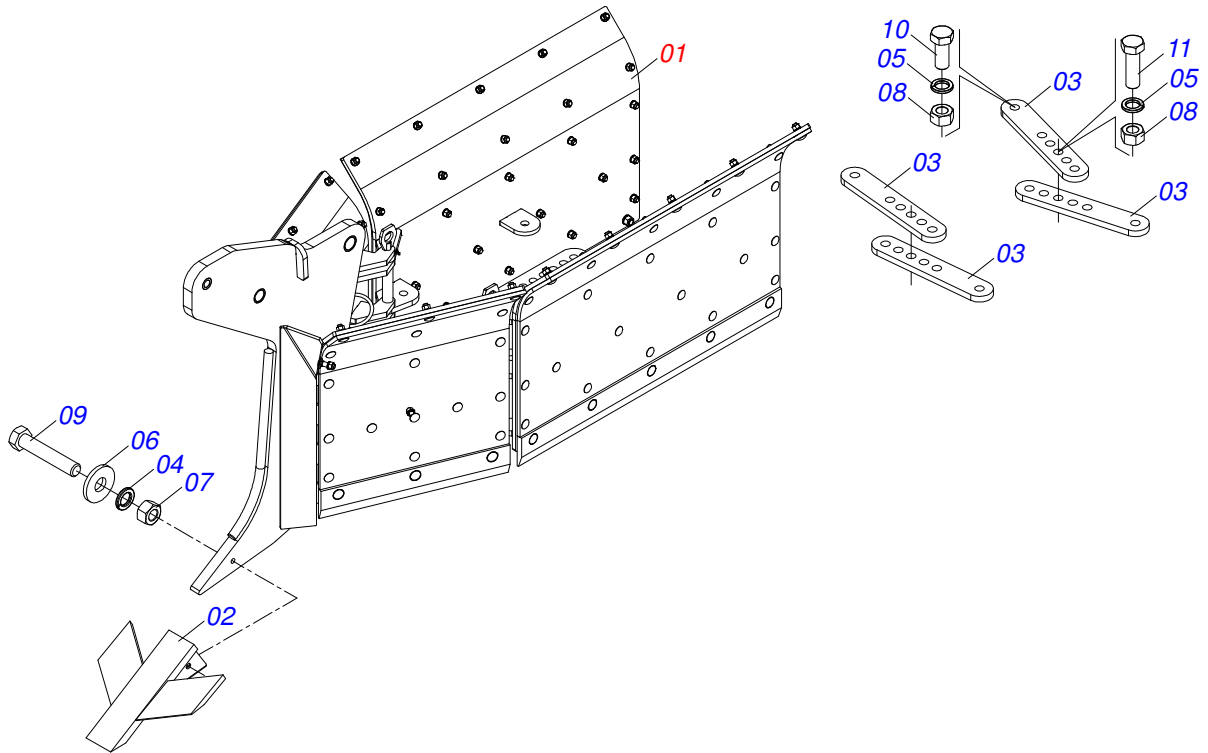
Artículo	Código	Descripción	Ver Pág.	QT
01	0521056909	ASTA SULCADORA F (26X16,5) CON AL/BI	14	01
02	0511067839	PUNTA ARADO ALADA UNIVERSAL		01
03	0581019121	BARRA REGULACIÓN MENOR		04
04	0503010025	ARANDELA PRESION 3/8		01
05	0503010027	ARANDELA PRESION		06
06	0501010984	ARANDELA PLANA		01
07	0503010026	TUERCA 3/8		01
08	0503010013	TUERCA 5/8		06
09	0503011236	TORNILLO 3/8 UNC X 2		01
10	0503010232	TORNILLO 5/8 UNC X 1.3/4		04
11	0503010233	TORNILLO 5/8 UNC X 2.1/2		02



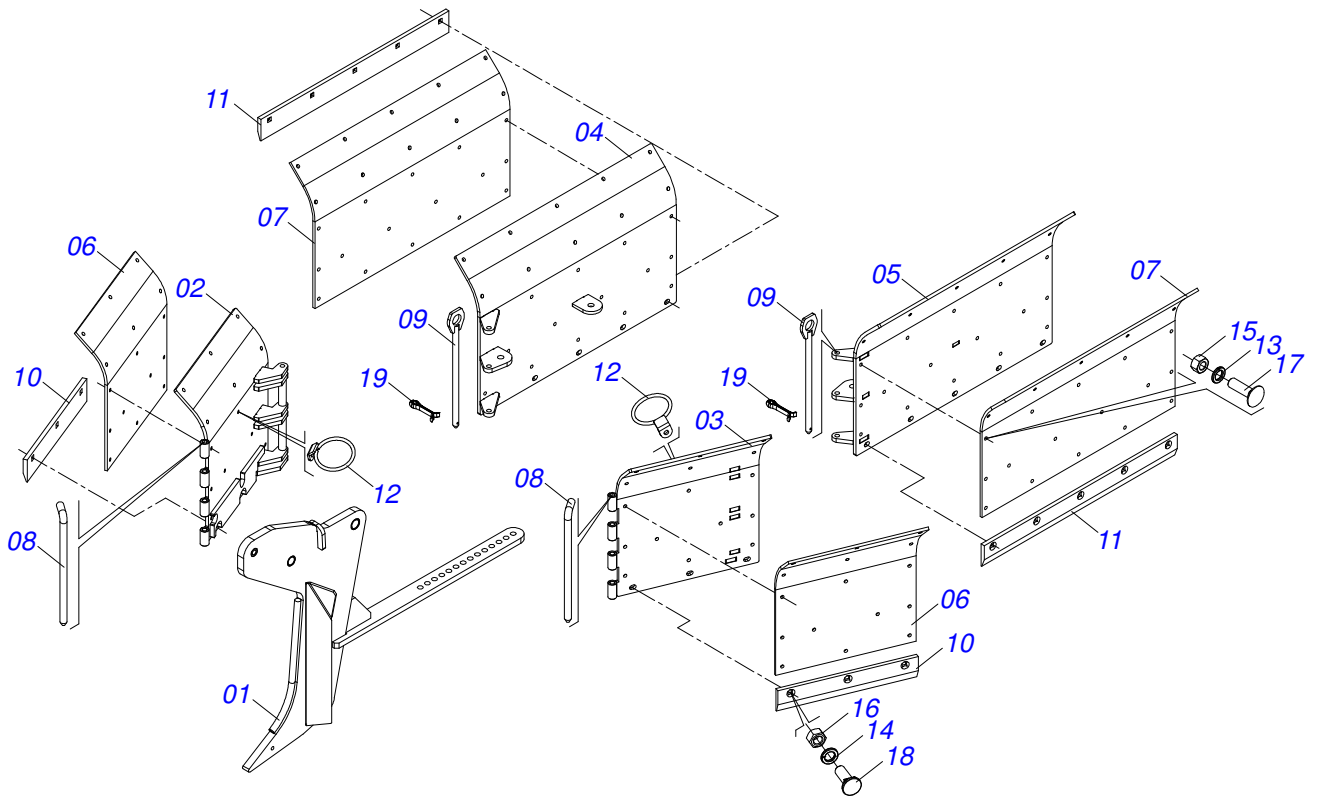
Artículo	Código	Descripción	Ver Pág.	QT
01	0531060377	BARRA FIJA (26X16,5)	01	01
02	0531060386	ALA DELANTERA DERECHA	01	01
03	0531060387	ALA DELANTERA IZQUIERDA	01	01
04	0531060389	ALA TRASERA LARGA DERECHA	01	01
05	0531060388	ALA TRASERA LARGA IZQUIERDA	01	01
06	0581019123	PLACA POLIETILENO ASA DELANTERO	02	02
07	0581019111	PLACA POLIETILENO ASA TRASERA	02	02
08	0521012821	EJE ARTICULACION	02	02
09	0531060383	BARRA ARTICULADA ALA	02	02
10	0581019120	RASPADOR 430MM	02	02
11	0551013447	RASPADOR	02	02
12	0531060381	ANILLO MANGUERA ABONO	02	02
13	0503011443	ARANDELA PRESION	83	83
14	0503011440	ARANDELA PRESION	16	16
15	0503010026	TUERCA 3/8	83	83
16	0503012682	TUERCA BSW 1/2"	16	16
17	0501010942	TORNILLO 3/8" UNC X 1.1/4"	83	83
18	0503012956	TORNILLO 1/2" BSW X 1.1/2"	16	16
19	0503010071	PASADOR ABIERTO 3/16 X 1	02	02



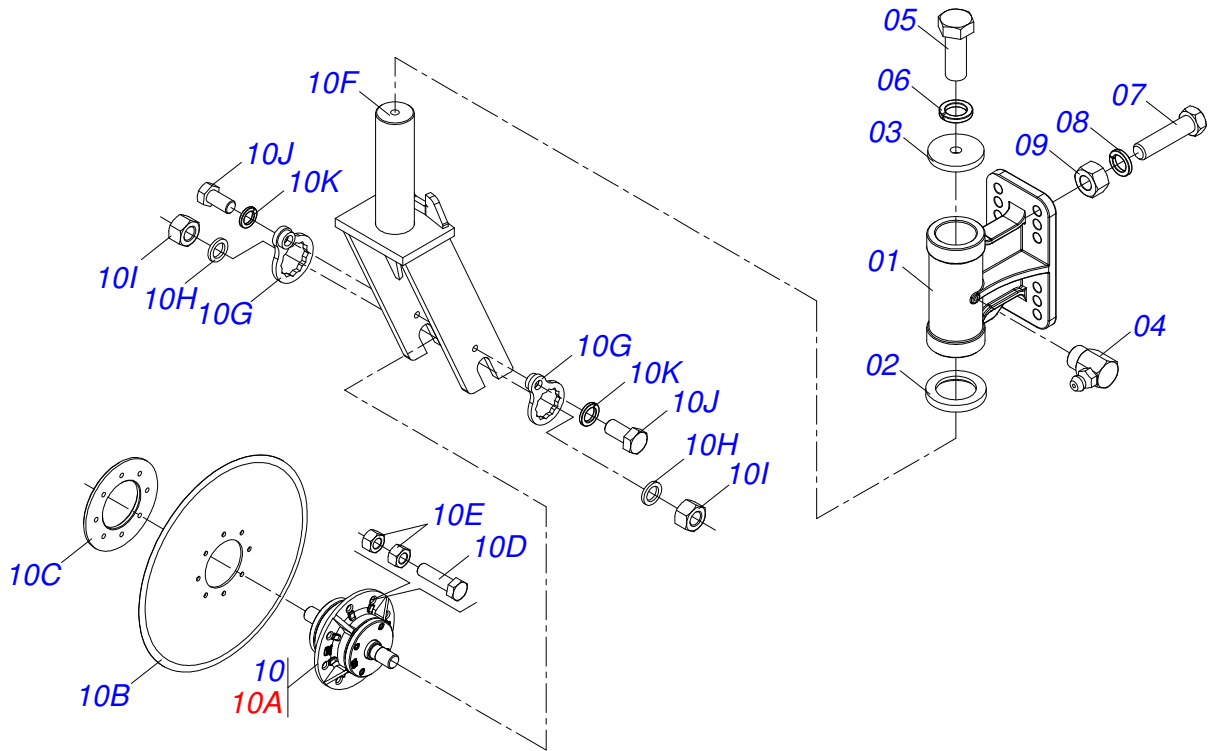
Artículo	Código	Descripción	Ver Pág.	QT
01	0521056926	ASTA SULCADORA D.A. (26X16,5) CON AL/BI/BA	16	01
02	0531060379	SOPORTE ASTA		01
03	0521011631	DESARME AUTOMATICO		01
04	0502011164	APOYO RESORTE		01
05	0511015689	EJE UNION 28,58 X 90		03
06	0503010023	ARANDELA PRESION		06
07	0503010027	ARANDELA PRESION		01
08	0503010244	TUERCA 7/16		01
09	0503010013	TUERCA 5/8		01
10	0503012183	TUERCA UNC 3/4"ZIN 1K03097		06
11	0503014182	TUERCA		01
12	0503011135	TORNILLO 7/16 UNC X 1.1/2		01
13	0503016110	SOPORTE LINEA ABONO LONGA		01
14	0501010500	TORNILLO 3/4"UNC X3"		06
15	0503012563	TORNILLO 1" UNC X 4.1/2"		01
16	0503010571	PASADOR ABIERTO 1/4" X 1.1/2"		04
17	0503010010	PASADOR ABIERTO 1/4 X 2.1/2		01



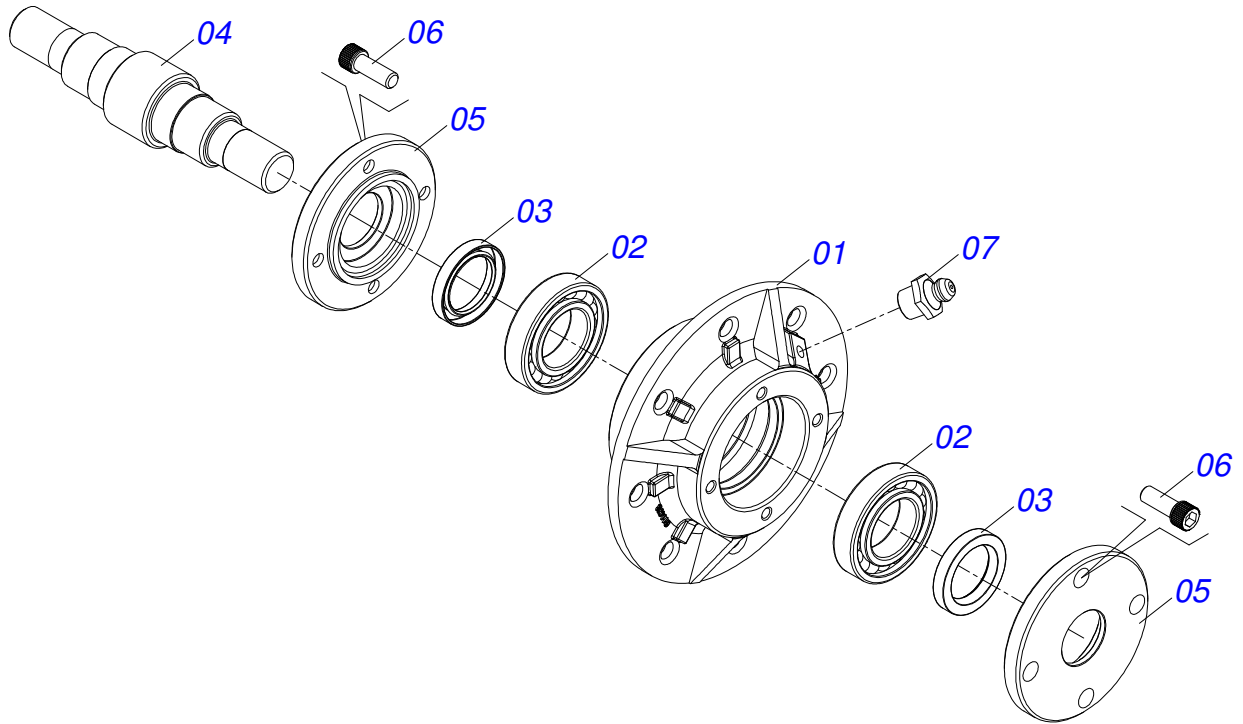
Artículo	Código	Descripción	Ver Pág.	QT
01	0521056925	ASTA SULCADORA D.A. (26X16,5) CON AL/BI	17	01
02	0511067839	PUNTA ARADO ALADA UNIVERSAL		01
03	0581019121	BARRA REGULACIÓN MENOR		04
04	0503010025	ARANDELA PRESIÓN 3/8		01
05	0503010027	ARANDELA PRESIÓN		06
06	0501010984	ARANDELA PLANA		01
07	0503010026	TUERCA 3/8		01
08	0503010013	TUERCA 5/8		06
09	0503011236	TORNILLO 3/8 UNC X 2		01
10	0503010232	TORNILLO 5/8 UNC X 1.3/4		04
11	0503010233	TORNILLO 5/8 UNC X 2.1/2		02



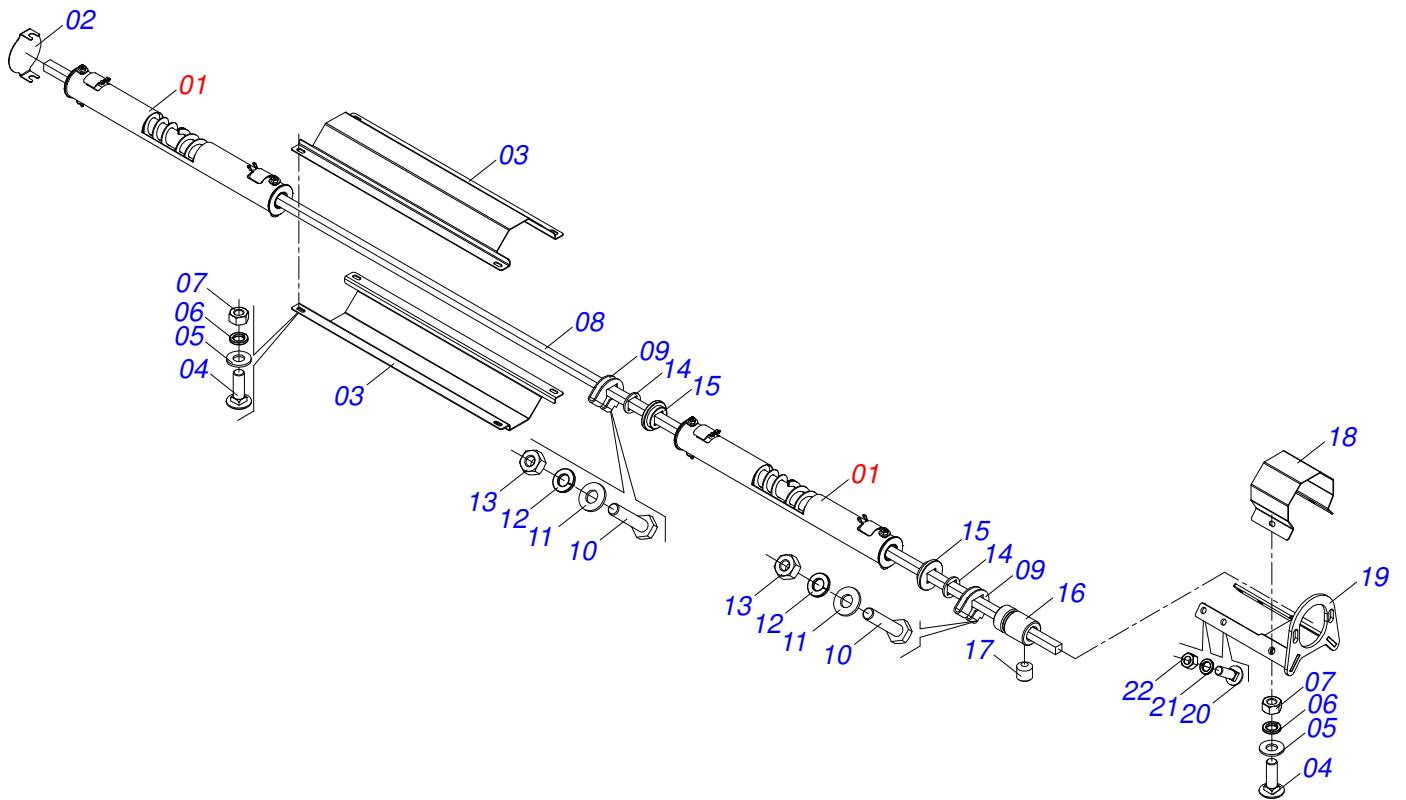
Artículo	Código	Descripción	Ver Pág.	QT
01	0531060378	ASTA SULCADORA D.A. (26X16,5) BI		01
02	0531060386	ALA DELANTERA DERECHA		01
03	0531060387	ALA DELANTERA IZQUIERDA		01
04	0531060389	ALA TRASERA LARGA DERECHA		01
05	0531060388	ALA TRASERA LARGA IZQUIERDA		01
06	0581019123	PLACA POLIETILENO ASA DELANTERO		02
07	0581019111	PLACA POLIETILENO ASA TRASERA		02
08	0521012821	EJE ARTICULACION		02
09	0531060383	BARRA ARTICULADA ALA		02
10	0581019120	RASPADOR 430MM		02
11	0551013447	RASPADOR		02
12	0531060381	ANILLO MANGUERA ABONO		02
13	0503011443	ARANDELA PRESION		83
14	0503011440	ARANDELA PRESION		16
15	0503010026	TUERCA 3/8		83
16	0503012682	TUERCA BSW 1/2"		16
17	0501010942	TORNILLO 3/8" UNC X 1.1/4"		83
18	0503012956	TORNILLO 1/2" BSW X 1.1/2"		16
19	0503010071	PASADOR ABIERTO 3/16 X 1		02



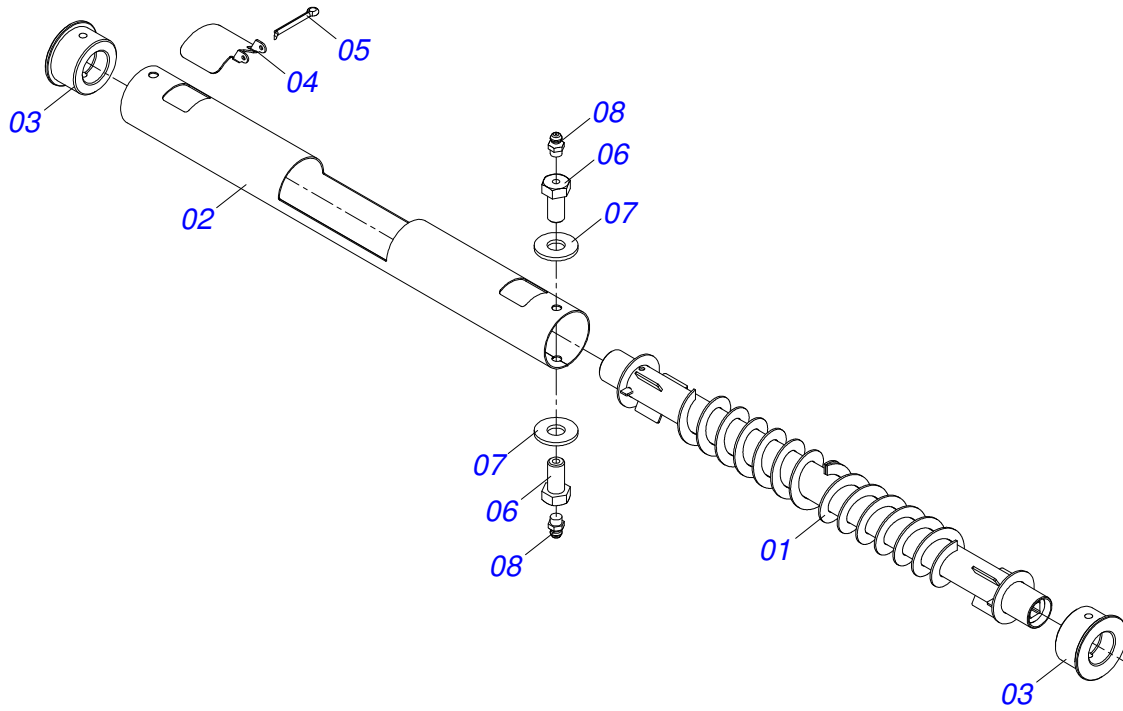
Artículo	Código	Descripción	Ver Pág.	QT
01	0502012370	SOPORTE DISCO CORTE		01
02	0541018869	ARANDELA PLANA		01
03	0541018868	ARANDELA PLANA		01
04	0503010004	GRASERA 1890 3/8"		01
05	0501010098	TORNILLO 3/4 UNC X 2		01
06	0503010023	ARANDELA PRESION		01
07	0501010500	TORNILLO 3/4"UNC X3"		04
08	0503010023	ARANDELA PRESION		04
09	0503010014	TUERCA 3/4" UNC		04
10	0501056943	DISCO CORTE 24"		01
10A	0501057526	CAJA DISCO CORTE	19	01
10B	0603030044	DISCO LISO 24" X 6		01
10C	0521011824	BRIDA APOYO DISCO CORTE		01
10D	0503011172	TORNILLO 1/2" UNC X 2.1/2"		08
10E	0503010060	TUERCA 1/2" UNC		16
10F	0511067105	HORQUILLA DISCO CORTE		01
10G	0501069637	TRABA TUERCA EJE		02
10H	0521012664	ARANDELA PLANA		02
10I	0501010087	TUERCA 1.1/4"		02
10J	0503010962	TORNILLO 5/8" UNC X 1.1/4"		02
10K	0503010027	ARANDELA PRESION		02



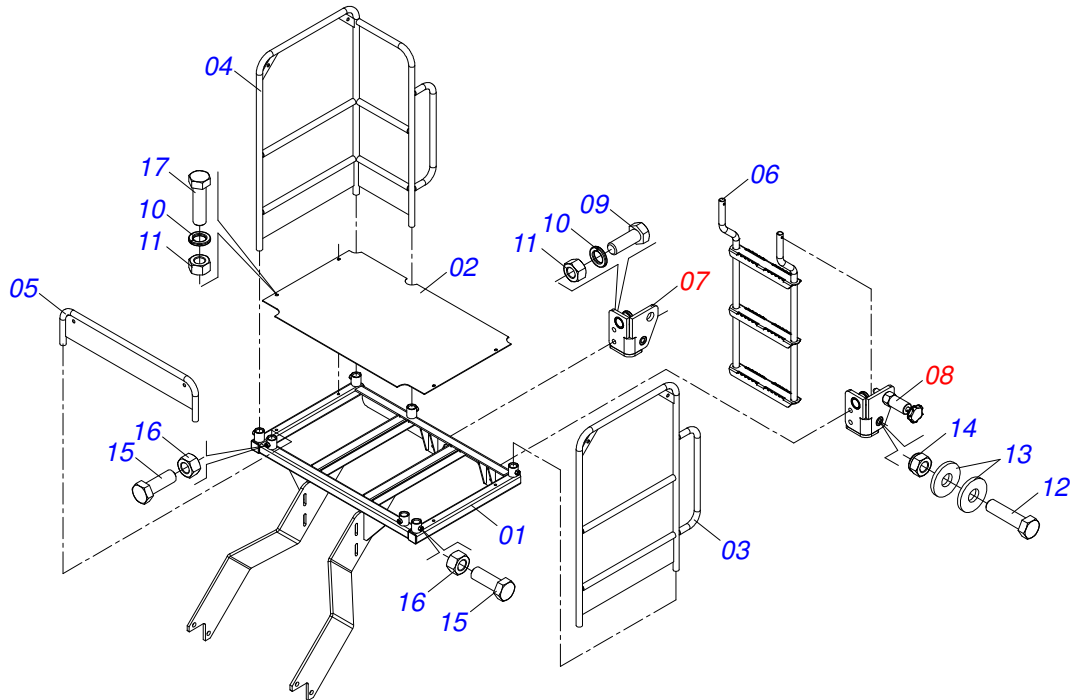
Artículo	Código	Descripción	Ver Pág.	QT
01	0502011478	CAJA DISCO CORTE		01
02	0503011291	RODAMIENTO 6209		02
03	0503012106	RETENES 00521-BR		02
04	0521012661	EJE CUBO DISCO CORTE		01
05	0502011477	TAPA CAJA DISCO CORTE		02
06	0503010134	TORNILLO 3/8" UNC X 1"		08
07	0503010002	GRASERA 1800		01



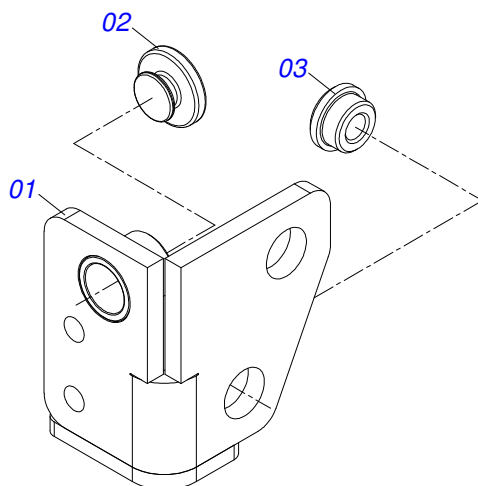
Artículo	Código	Descripción	Ver Pág.	QT
01	0501057636	CONJUNTO PIEZAS SILO	21	02
02	0581019023	PROTECCIÓN CANÓN FERTILIZANTE		01
03	0581018980	PROTECCIÓN CENTRAL EJE		02
04	0503011953	TORNILLO 5/16 UNC X 1		06
05	0501010694	ARANDELA PLANA		06
06	0503010179	ARANDELA PRESION		06
07	0503010337	TUERCA 5/16		06
08	0581019022	EJE CUADRADO 3/4 X 2275		01
09	0521010691	PERNO EIXO		02
10	0503010373	TORNILLO 1/4" UNC X 2"		02
11	0511017303	ARANDELA PLANA		02
12	0503010143	ARANDELA PRESION		02
13	0503010144	TUERCA 1/4" UNC		02
14	0521018630	ARANDELA 35 X CUAD 19,5		02
15	0503031527	CHUMACERA AGRICOLA		02
16	0501069662	BUJE MOTOR HIDRAULICO		01
17	0503011136	TORNILLO 1/2 UNC X 1/2		01
18	0581019046	PROTECCIÓN EJE MOTOR		01
19	0521069449	SOPORTE FIJACIÓN MOTOR		01
20	0503014378	TORNILHO 1/2' X 1.1/2"		04
21	0503010019	ARANDELA PRESION 1/2"		04
22	0503010060	TUERCA 1/2" UNC		04



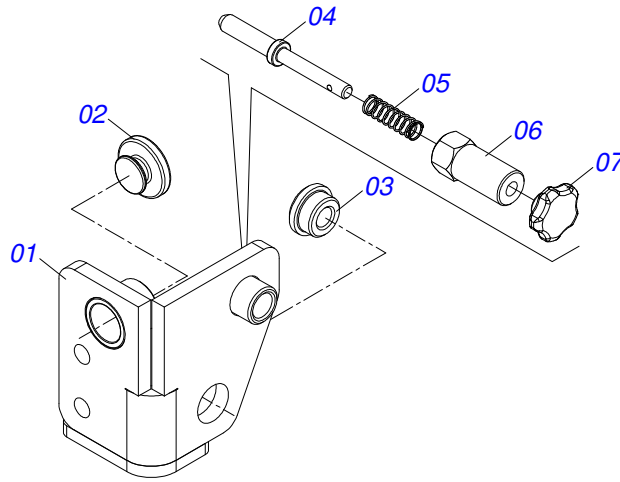
Artículo	Código	Descripción	Ver Pág.	QT
01	0511068620	CONDUCTOR ABONO		01
02	0551015492	TUBO RECUBIERTO		01
03	0551015225	CHUMACERA CONDUCTOR ABONO		02
04	0581019213	TAPA DISTRIBUIDOR FERTILIZANTE		02
05	0503010362	PASADOR ABIERTO 1/8 X 1.1/4		02
06	0541014215	TORNILLO CHUMACERA		04
07	0511017302	ARANDELA PLANA 13.5 X 32.5 X 3.00		04
08	0503010691	GRASERA 1/4" NF		04



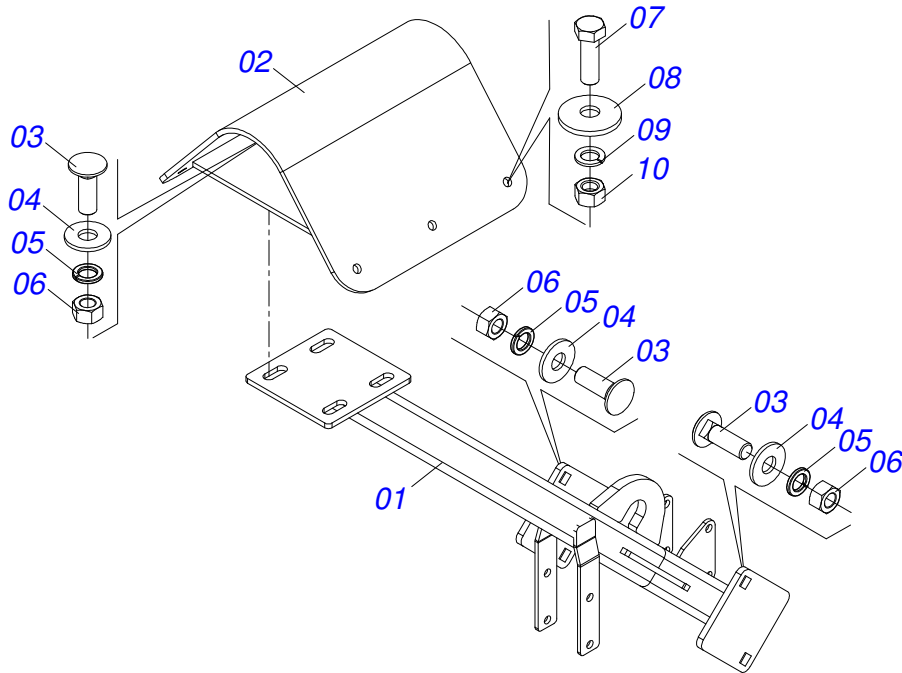
Artículo	Código	Descripción	Ver Pág.	QT
01	0521069437	PLATAFORMA		01
02	0581018968	PLATAFORMA		01
03	0521069438	PASAMANOS DERECHO		01
04	0521069439	PASAMANOS IZQUIERDA		01
05	0521069440	SOPORTE		01
06	0511069819	ESCALERA LATERAL		01
07	0521052260	SOPORTE DERECHA ESCALERA DE COMPLETA	23	01
08	0521052259	SOPORTE IZQUIERDA ESCALERA COMPLETA	24	01
09	0503010751	TORNILLO 3/8" UNC X 1.1/4"		04
10	0503010025	ARANDELA PRESION 3/8		08
11	0503010026	TUERCA 3/8		08
12	0503011179	TORNILLO 3/8" UNC X 2.1/4"		02
13	0501010984	ARANDELA PLANA		04
14	0503013357	TUERCA 3/8 NC		02
15	0503030678	TORNILLO 1/2"UNC X 1.1/2"		07
16	0503010060	TUERCA 1/2" UNC		07
17	0503011141	TORNILLO 3/8 UNC X 2.3/4		04



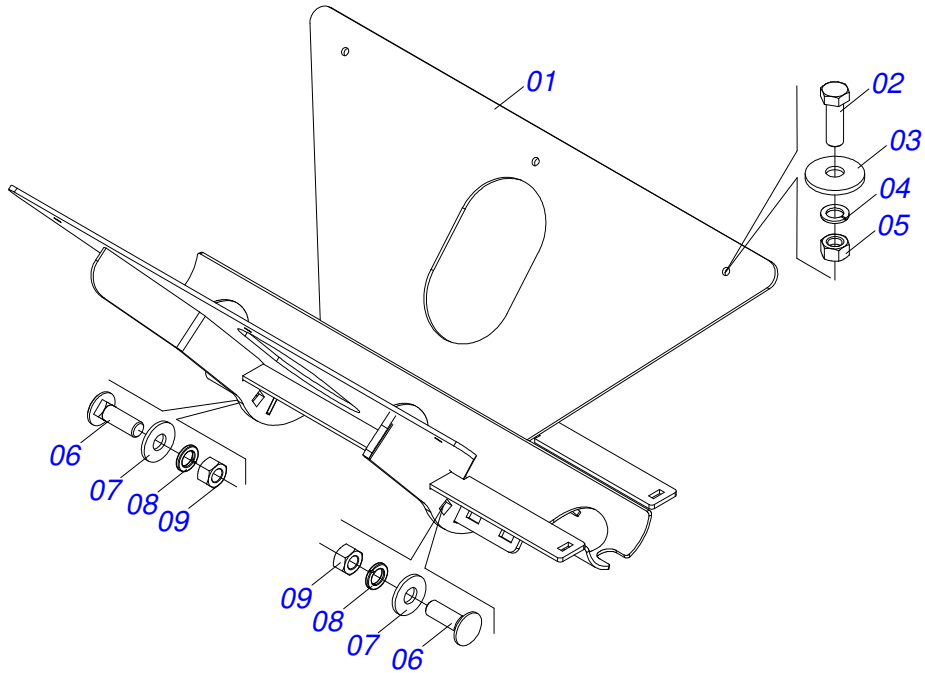
Artículo	Código	Descripción	Ver Pág.	QT
01	0521068450	FIXADOR DERECHO ESCALERA		01
02	0503032594	PLUG 30 X 13 X 19		01
03	0581016317	LUNA ARTICULADA		01



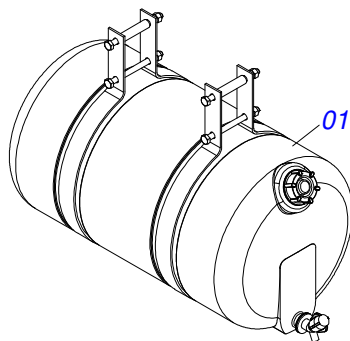
Artículo	Código	Descripción	Ver Pág.	QT
01	0521068451	FIXADOR IZQUIERDA ESCALERA		01
02	0503032594	PLUG 30 X 13 X 19		01
03	0581016317	LUNA ARTICULADA		01
04	0581016321	PINO TRAVA ESCALERA		01
05	0503034639	RESORTE		01
06	0581016319	CARTUCHO DE CIERRE		01
07	0503010293	MANIPULACION BAQUELITE		01



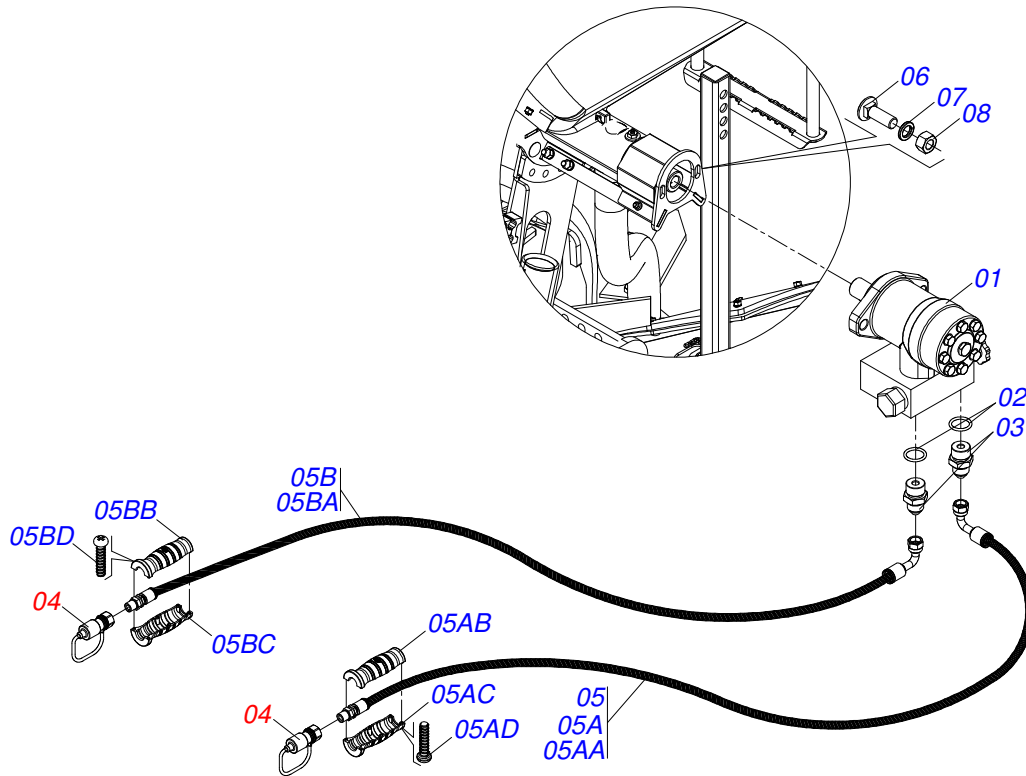
Artículo	Código	Descripción	Ver Pág.	QT
01	0521069443	BRAZO APOYO SILO		01
02	0521069444	BASE APOYO SILO		01
03	0503014378	TORNILHO 1/2" X 1.1/2"		08
04	0511017302	ARANDELA PLANA 13.5 X 32.5 X 3.00		08
05	0503010019	ARANDELA PRESION 1/2"		08
06	0503010060	TUERCA 1/2" UNC		08
07	0503013751	TORNILLO 3/8 UNC X 1.1/4		06
08	0571019051	ARANDELA FIJADORA CAJA		06
09	0503010025	ARANDELA PRESION 3/8		06
10	0503010026	TUERCA 3/8		06



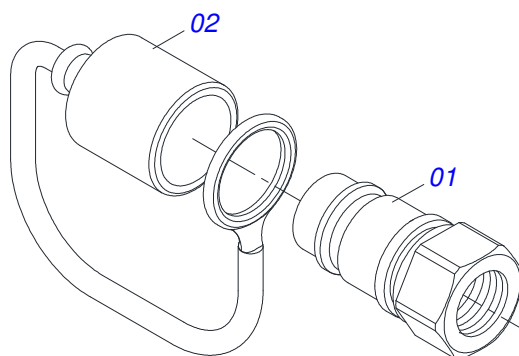
Artículo	Código	Descripción	Ver Pág.	QT
01	0521069445	SOPORTE SILO		01
02	0503013751	TORNILLO 3/8 UNC X 1.1/4		06
03	0571019051	ARANDELA FIJADORA CAJA		06
04	0503010025	ARANDELA PRESION 3/8		06
05	0503010026	TUERCA 3/8		06
06	0503013842	TORNILLO 5/8 UNC X 1.3/4		06
07	0501012140	ARANDELA PLANA		06
08	0503010027	ARANDELA PRESION		06
09	0503010013	TUERCA 5/8		06



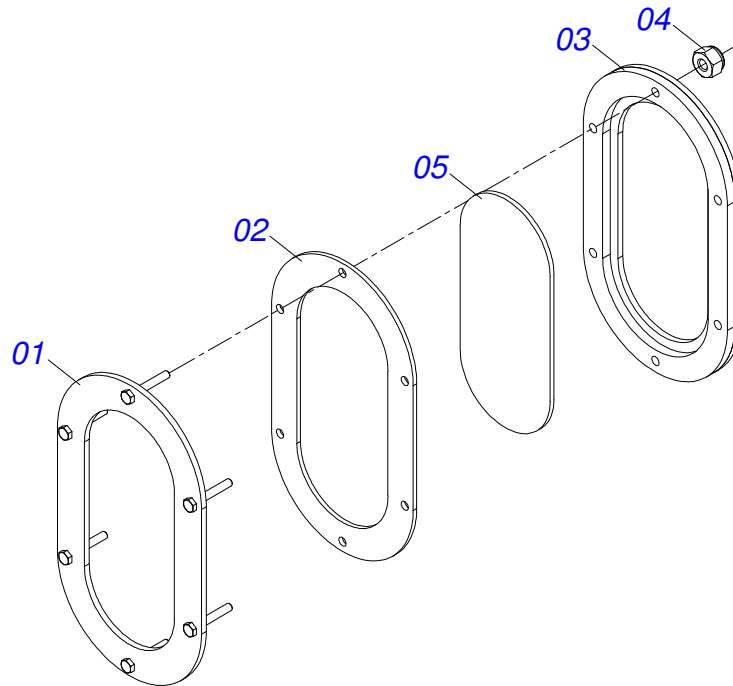
Artículo	Código	Descripción	Ver Pág.	QT
01	0503014820	COROTE AGUA NEGRO		01
02	0503032532	EMBLEMA AGUA NO POTABLE		01



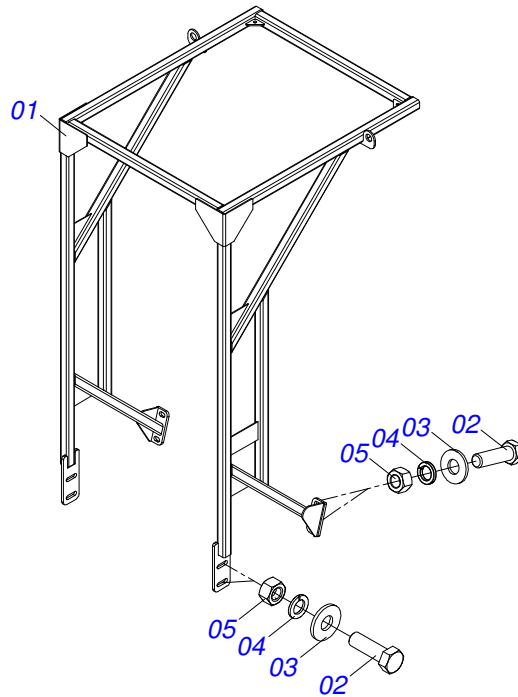
Artículo	Código	Descripción	Ver Pág.	QT
01	0503012829	MOTOR HIDRAULICO VALVULA COMPL		01
02	0503010045	ANILLO O-RING 2-116 N 3006-9B		02
03	0511010111	NIPLE 7/8 NF X 3/4 NF		02
04	0501053834	ACOPLAMIENTO RAPIDO MACHO AGRICOLA CON TAPA - 1/2 NPT	29	02
05	0521054950	JUEGO MANGUERA		01
05A	0521054644	MANGUERA 3/8 X 3000 TC-TM AMARILLA / ROJA		01
05AA	0501080473	MANGUERA 3/8 X 3000 TC-TM		01
05AB	0503034493	MANOPA MANGUERA HIDRAULICA (AMARILLO)		01
05AC	0503034495	MANOPA MANGUERA HIDRAULICA (ROJO)		01
05AD	0503018952	TORNILLO PLASTICO		06
05B	0521054645	MANGUERA 3/8 X 3000 TC-TM AMARILLA / AZUL		01
05BA	0501080473	MANGUERA 3/8 X 3000 TC-TM		01
05BB	0503034493	MANOPA MANGUERA HIDRAULICA (AMARILLO)		01
05BC	0503034494	MANOPA MANGUERA HIDRAULICA (AZUL)		01
05BD	0503018952	TORNILLO PLASTICO		06
06	0503014378	TORNILHO 1/2" X 1.1/2"		02
07	0503010019	ARANDELA PRESION 1/2"		02
08	0503010060	TUERCA 1/2" UNC		02



Artículo	Código	Descripción	Ver Pág.	QT
01	0503011627	MACHO ENGANCHE RAP AGR 1/2 NPT		01
02	0503011882	TAPA PLASTICA P/ ENG RAP		01



Artículo	Código	Descripción	Ver Pág.	QT
01	0521069461	ANILLO FIJACIÓN INTERNA PANTALLA		01
02	0503034802	PANTALLA DE GOMA		01
03	0521069459	SOPORTE PANTALLA		01
04	0503015013	TUERCA		06
05	0503033020	VISOR		01



Artículo	Código	Descripción	Ver Pág.	QT
01	0521069442	SOPORTE APOYO BAG		01
02	0503013390	TORNILLO 3/4" UNC X 2.1/2		08
03	0501010322	ARANDELA PLANA 20.50 X 46 X 4.75		12
04	0503010023	ARANDELA PRESION		08
05	0503012183	TUERCA UNC 3/4"ZIN 1K03097		08

ANOTACIONES



email: civemasa@civemasa.com.br

www.civemasa.com.br

fono: +55 16.3382.8222

Fax: +55 16.3382.8355

MARCHESAN IMPLEMENTOS E MÁQUINAS AGRÍCOLAS "TATU" S.A.

Av. Marchesan, 1979 - Casilla de Correos, 131 - Cep 15994-900 - Matão - Sp - Brasil

CNPJ 52.311.289/0001-63 | Inst. Est.441.000.151.114

Publicaciones Técnicas: Desarrollo

ALESSANDRA PATRICIA KAWAHARA CARRILI

Publicaciones Técnicas: Revisión

ALESSANDRA PATRICIA KAWAHARA CARRILI

Contactos Catálogo:

E-mail = jgaspari@marchesan.com.br

**PIEZAS ORIGINALES
CIVEMASA**

