

# CATÁLOGO DE PIEZAS

## RASTRAS

GCLH 8013 - EJE 2.1/2"

Código: 0501092389



Serie: S-0304

Rev.: 00

Fecha Rev.: NOVIEMBRE/2018

PIEZAS ORIGINALES  
CIVEMASA

**civemasa**

# PRODUCTOS

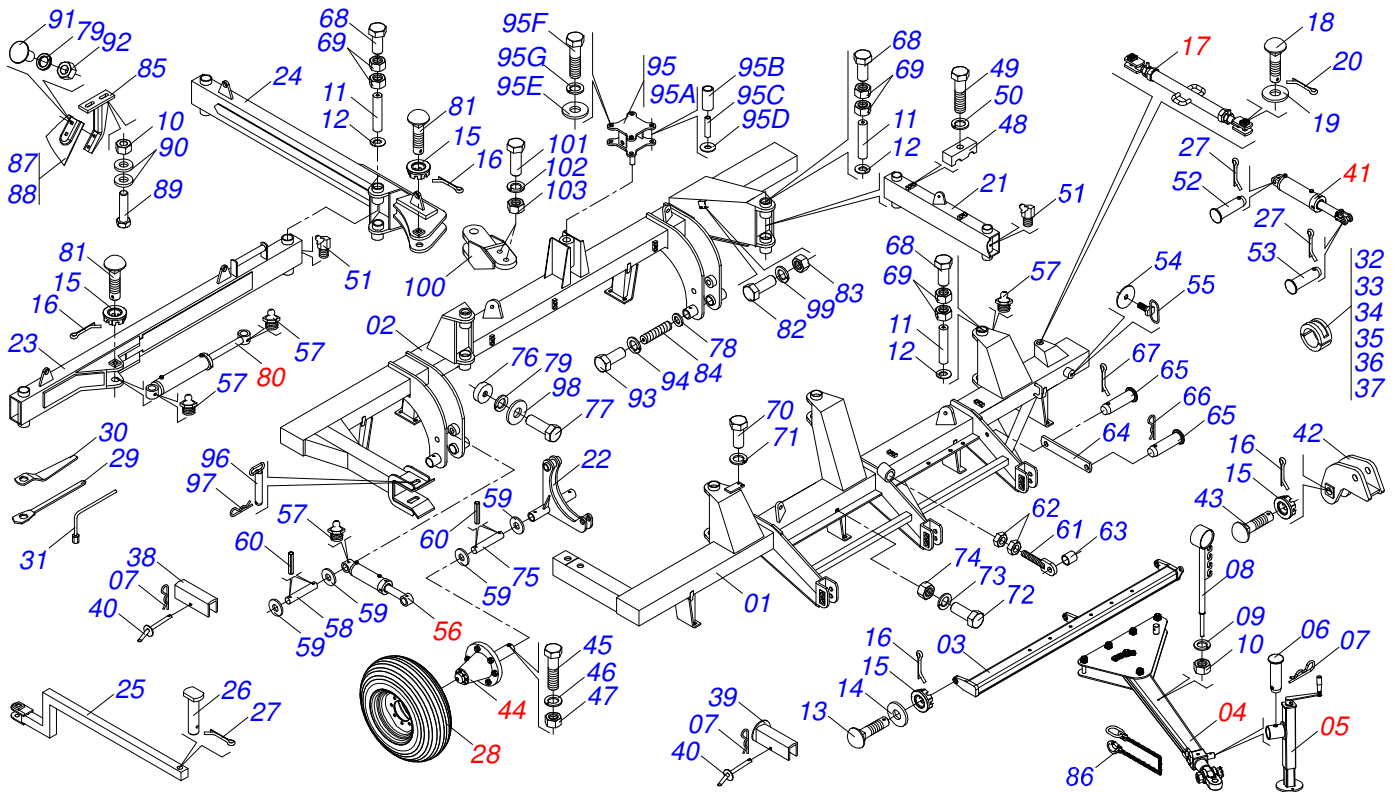
Código	Descripción	
0120460027	GCLH 8013 41 X 34 X 9,0 DM DR	S-0304

ATENCIÓN: **IMPORTANTE**

*CIVEMASA SE RESERVA EL DERECHO DE PERFECCIONAR Y/O MODIFICAR LAS CARACTERÍSTICAS TÉCNICAS DE SUS PRODUCTOS, SIN LA OBLIGACIÓN DE PROCEDER CON LOS YA COMERCIALIZADOS Y SIN CONOCIMIENTO PREVIO DEL DISTRIBUIDOR AUTORIZADO O DEL CONSUMIDOR. LOS DIBUJOS SON SOLO ILUSTRATIVOS.*

# INDICE

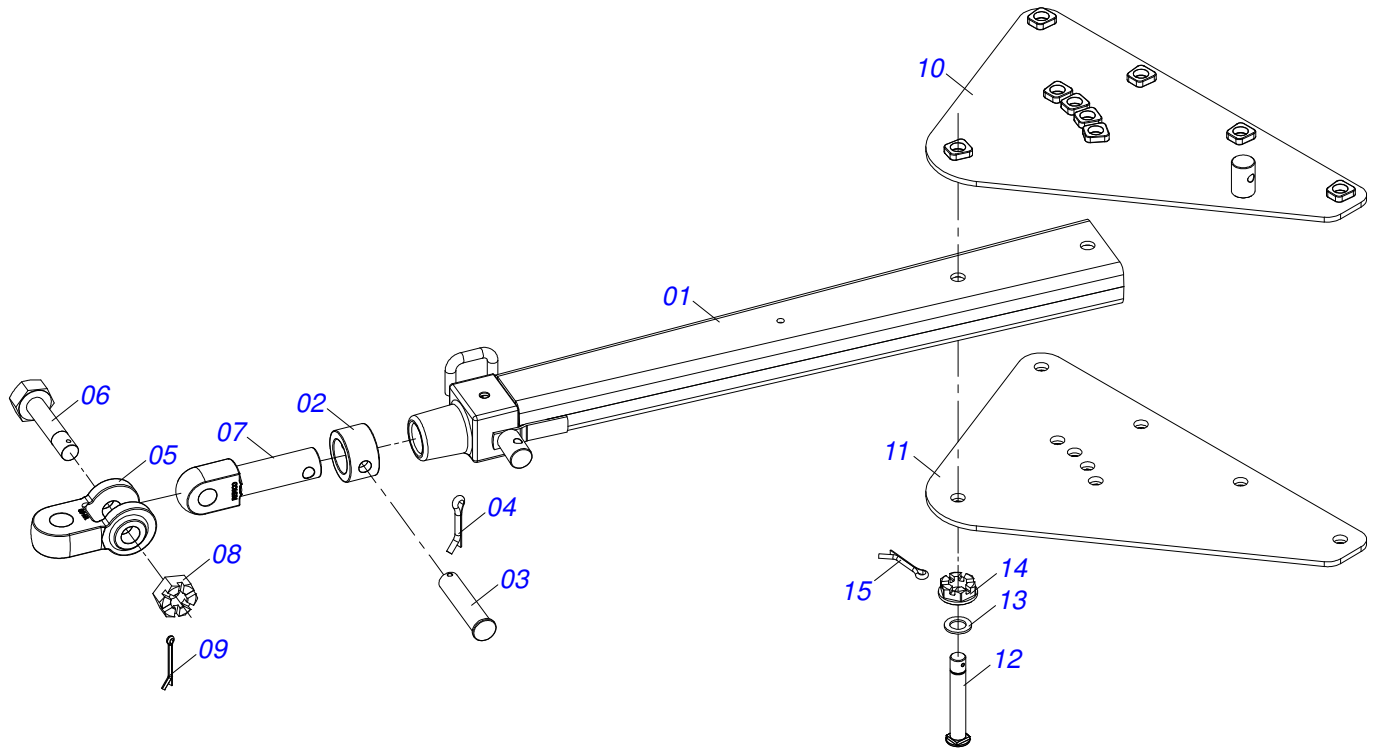
0909095001	CHASIS COMPLETO	.....	1
0511041592	BARRA TRACCION COMPL	.....	2
0511048088	GATO COMPLETO	.....	3
0501054606	EXTENSOR UNION COMPLETO	.....	4
0503060102	RUEDA CON NEUMATICO	.....	5
0501055263	RODADO	.....	6
0511058419	CILINDRO HIDRAULICO	.....	7
0511050113	CILINDRO HIDRAULICO	.....	8
0511050114	CILINDRO HIDRAULICO 63,50X150X965X625	.....	9
0909095006	CIRCUITO HIDRAULICO	.....	10
0511043139	VALVULA COMPLETA	.....	11
0501055695	VALVULA OFS DIVIS FLUJO COMPL	.....	12
0501055696	VALVULA OFS DESCARGA COMPL.	.....	13
0501053834	ACOPLAMIENTO RAPIDO MACHO AGRICOLA CON TAPA - 1/2 NPT	.....	14
0909095011	SECCIÓN DE DISCOS - 41D	.....	15
0511042290	CHUMACERA AGR DM 300 X 2.1/2"	.....	16
0511045349	CHUMACERA AGRIC.DM 330 X 2.1/2	.....	17



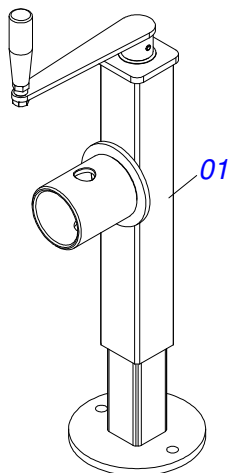
Artículo	Código	Descripción	
001	0521063828	CHASIS DELANTERO	01
002	0521063829	CHASIS TRASERO	01
003	0521066770	BARRA ENGATE (3740)	01
004	0511041592	BARRA TRACCION COMPL	01
005	0511048088	GATO COMPLETO	01
006	0521010549	EJE UNION	01
007	0503030168	PASADOR ABIERTO 3 X 50	04
008	0521062849	SOPORTE MANGUERA	01
009	0503010023	ARANDELA PRESION	83
010	0503010014	TUERCA 3/4" UNC	83
011	0541011899	EJE UNION 74 X 508	05
012	0511013244	ARANDELA PLANA	10
013	0531018099	EJE JUNCION 37,50 X190	02
014	0521011721	ARANDELA 40 X 100 X 3,00	03
015	0501011301	TUERCA 1.1/2 UNC 6FPP 2.5/16	12
016	0503010010	PASADOR ABIERTO 1/4 X 2.1/2	12
017	0501054606	EXTENSOR UNION COMPLETO	01
018	0521012868	EJE ARTICULACION 37,2 X 125	02
019	0501010237	ARANDELA PLANA	02
020	0503010534	PASADOR ABIERTO 3/8 X 2.1/2	05
021	0511065374	JUNCION	01
022	0511064655	SOPORTE RODADO	02
023	0511065375	BARRA ESTABILIZADORA DELANTERA	01
024	0511065377	BARRA ESTABILIZADORA TRASERA	01
025	0511064651	ENGANCHE TRASERO	01
026	0531019547	EJE UNION 38 X 180	01
027	0503010523	PASADOR ABIERTO 1/4" X 2"	02
028	0503060102	RUEDA CON NEUMATICO	04
029	0501011432	LLAVE 1.1/2 E 1.5/8 CABO PLANO	01
030	0501061044	CLAVE 2.1/8 E 2.1/2 CABO PLANO	02
031	0501062300	CLAVE 1.1/4 CABO CILINDRICO	01
032	0511042161	TOPE 2.1/2" X 25	01
033	0511042162	TOPE 2.1/2" X 30 COMPL	01

Artículo	Código	Descripción	
034	0511042163	TOPE 2.1/2" X 35 COMPL	01
035	0511042164	TOPE 2.1/2"X 40	01
036	0511042165	TOPE 2.1/2" X 50 COMPL	01
037	0511042166	TOPE 2.1/2" X 61 COMPL	01
038	0511010932	TRABA P/ TRANSPORTE	01
039	0511064985	TRABA TRANSPORTE	02
040	0501068994	EJE TRABA 8,30 X 78	03
041	0511058419	CILINDRO HIDRAULICO	01
042	0511064656	ARTICULACION CABEZAL	01
043	0521012053	EJE 37,50 X 220	01
044	0501055263	RODADO	04
045	0503010547	TORNILLO 1/2" UNC X 4"	04
046	0503010019	ARANDELA PRESION 1/2"	04
047	0503010060	TUERCA 1/2" UNC	04
048	0502010477	CUERPO SUPERIOR PRESILLA	07
049	0503011135	TORNILLO 7/16 UNC X 1.1/2	07
050	0503010180	ARANDELA PRESION 7/16"	07
051	0503010003	GRASERA 1845 3/8	03
052	0521012538	EJE UNION 31,75 X 90	01
053	0531019171	EJE UNION 31.75 X 177	01
054	0521011722	ARANDELA PLANA	01
055	0501069343	FIJADOR LLAVE	01
056	0511050113	CILINDRO HIDRAULICO	02
057	0503010002	GRASERA 1800	28
058	0531018105	EJE ARTICULACION 31,75 X 300	02
059	0501017779	ARANDELA PLANA	08
060	0503011877	PASADOR TENSION 701194 8,0 X 60	08
061	0511064433	PINO REGULADOR 1.3/4	01
062	0501010333	TUERCA 1.3/4	02
063	0511019920	BUJE 38,80 X 3,05 X 25,40	01
064	0541011205	TRABA SEGURIDAD CABEZAL	02
065	0521010572	EJE UNION 25 X 75	02
066	0503030012	PASADOR ABIERTO	01
067	0503010571	PASADOR ABIERTO 1/4" X 1.1/2"	02
068	0503012660	TORNILLO 1" UNC X 4"	10
069	0503013635	TUERCA 1 NC (SEXT 1.5/8) BAIXA ZN	20
070	0503010237	TORNILLO 3/8 UNC X 1	02
071	0503010025	ARANDELA PRESION 3/8	02
072	0503010765	TORNILLO 3/8" UNC X 3"	02
073	0503010025	ARANDELA PRESION 3/8	04
074	0503010026	TUERCA 3/8	02
075	0531018101	EJE ARTIC 31,75 X 160	02
076	0521011481	BATIDOR CHASIS	01
077	0501010108	TORNILLO 5/8" UNC X 1"	01
078	0521011565	ARANDELA PLANA	04
079	0503010027	ARANDELA PRESION	82
080	0511050114	CILINDRO HIDRAULICO 63,50X150X965X625	01
081	0531018100	EJE UNION 37,50 X 200	02
082	0503010373	TORNILLO 1/4" UNC X 2"	02
083	0503010144	TUERCA 1/4" UNC	02
084	0531018062	EJE UNION	02
085	0511064771	SOPORTE LIMPIADOR DELANTEIRO	41
086	0503013150	CADENA 1300 X 3/8	01
087	0521013678	LIMPADOR DELANTEIRO	20
088	0521013679	LIMPADOR TRASERO	21
089	0501010500	TORNILLO 3/4"UNC X3"	82
090	0541010763	ARANDELA PLANA	82
091	0503012195	TUERCA 5/8" UNC	82
092	0503010013	TUERCA 5/8	83
093	0503011250	TORNILLO 1 UNC X 2	05
094	0503010012	ARANDELA PRESION 1"	05
095	0501054607	SOPORTE ENG TRASERO COMPL	01

<b>Artículo</b>	<b>Código</b>	<b>Descripción</b>	
095A	0511064666	SOPORTE ENG TRASERO	01
095B	0531019038	BUJE 51,0/51,3 X 68 X 197,50	05
095C	0531019120	EJE 50,8 X 235 GASPCW	05
095D	0541010393	ARANDELA PLANA	04
095E	0521011565	ARANDELA PLANA	11
095F	0503011250	TORNILLO 1 UNC X 2	11
095G	0503010012	ARANDELA PRESION 1"	11
096	0501069350	EJE ARTIC 230 COM TIRADOR	01
097	0503031035	PASADOR ABIERTO 6 X 88	01
098	0501012140	ARANDELA PLANA	01
099	0503010143	ARANDELA PRESION	02
100	0511064810	ENGANCHE TRASERO	01
101	0503011346	TORNILLO 7/8" UNC X 3.1/2"	02
102	0503010408	ARANDELA PRESION 7/8"	02
103	0503010417	TUERCA 7/8" UNC	02

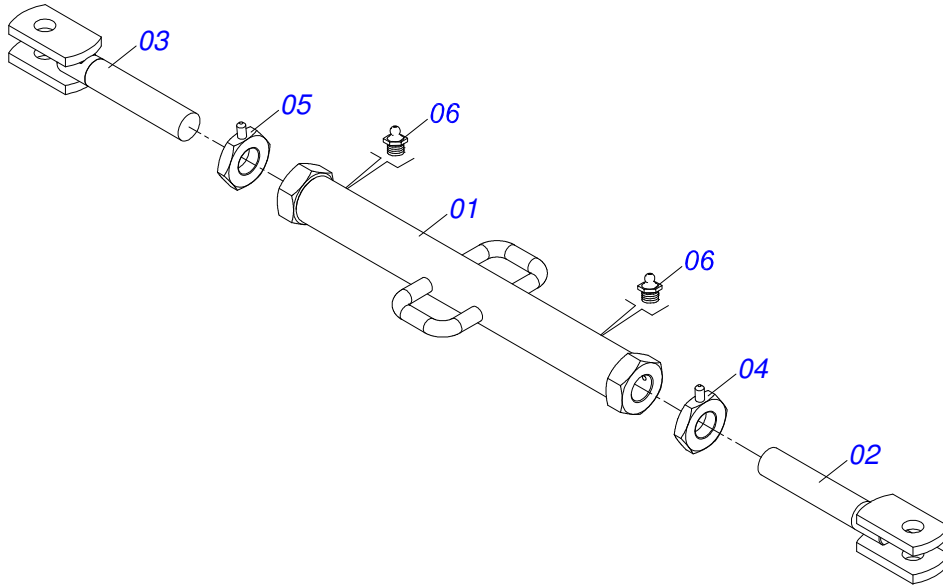


Artículo	Código	Descripción	QT
001	0511064669	BARRA TRACCION	01
002	0502040263	BUJE TRABA	01
003	0561017306	EJE UNION	01
004	0503010523	PASADOR ABIERTO 1/4" X 2"	01
005	0502040293	UNION ENGANCHE YH-90	01
006	0511067199	TORNILLO 2"	01
007	0502040264	CLAVIJA ENGANCHE	01
008	0502040558	TUERCA CASTILLO 2	01
009	0503010074	PASADOR ABIERTO 3/8 X 4"	01
010	0511064659	PLACA SUPERIOR	01
011	0511064658	PLACA INFERIOR	01
012	0521011880	EJE UNION 37,50 X 242	06
013	0501012916	ARANDELA PLANA 38,50 X 66 X 4,75 ZN	06
014	0501011301	TUERCA 1.1/2 UNC 6FPP 2.5/16	06
015	0503010010	PASADOR ABIERTO 1/4 X 2.1/2	06

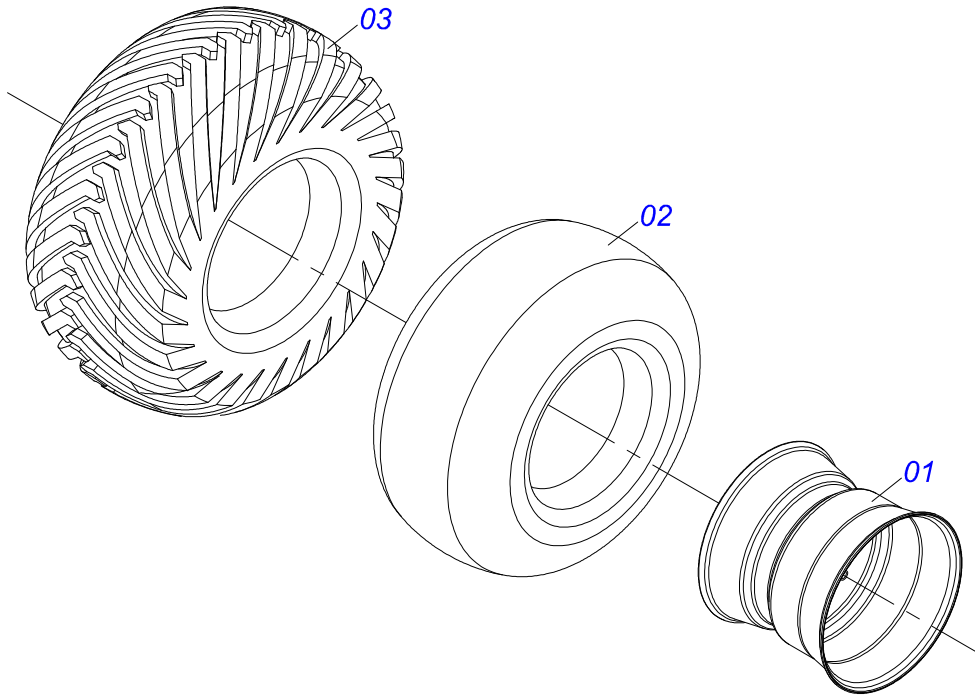


Artículo	Código	Descripción	QT
01	0503062227	GATO COMPLETO	01

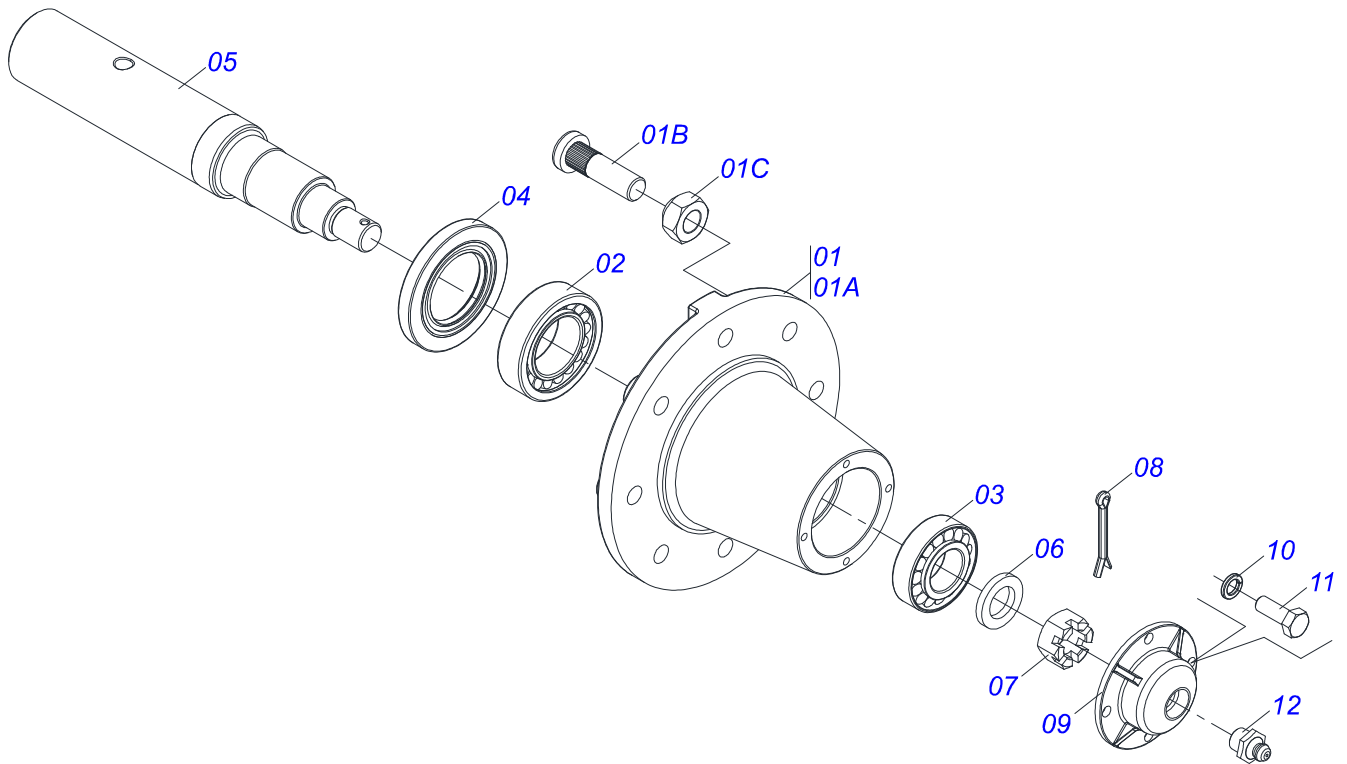




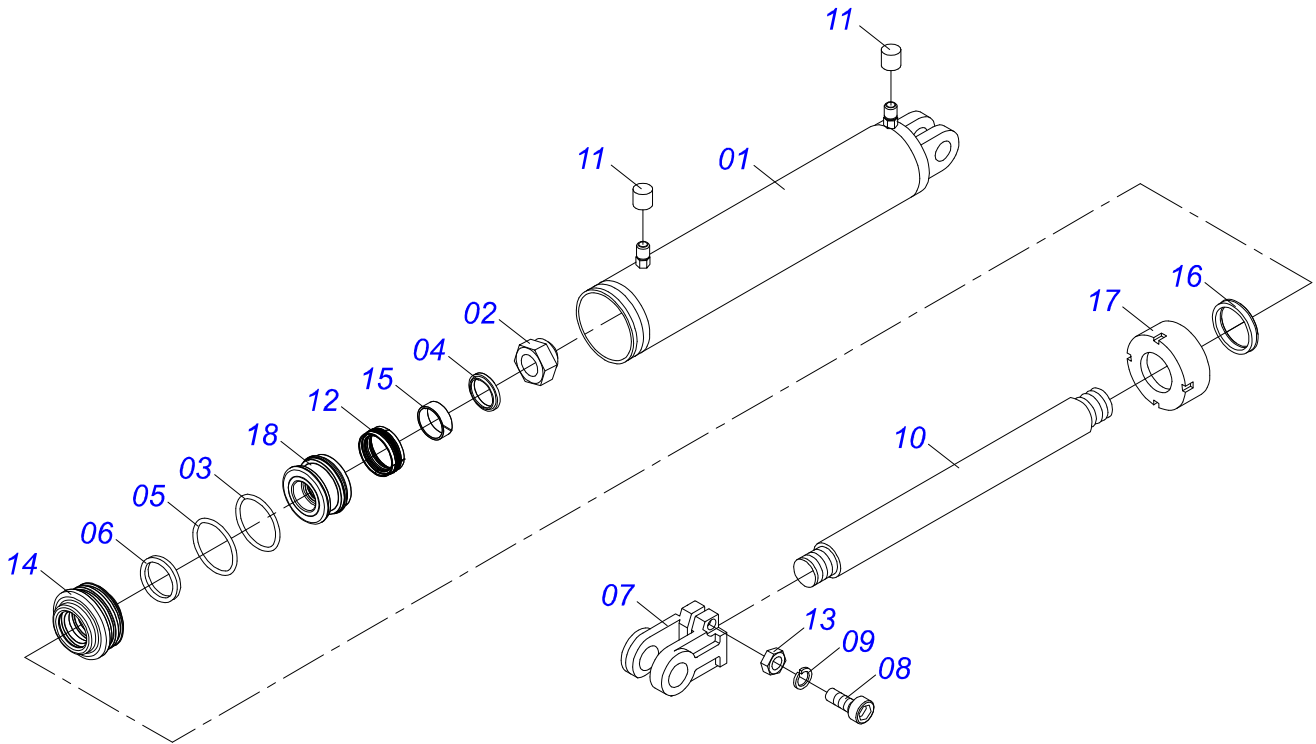
Artículo	Código	Descripción	QT
01	0511064657	EXTENSOR UNION COMPLETO	01
02	0501069333	PINO EXTENSOR IZQUIERDO	01
03	0501069334	PINO EXTENSOR DERECHO	01
04	0501069331	CONTRA TUERCA R 2.1/8 IZQUIERDO	01
05	0501069330	CONTRA TUERCA CON MANIP R 2.1/8 D	01
06	0503010002	GRASERA 1800	02



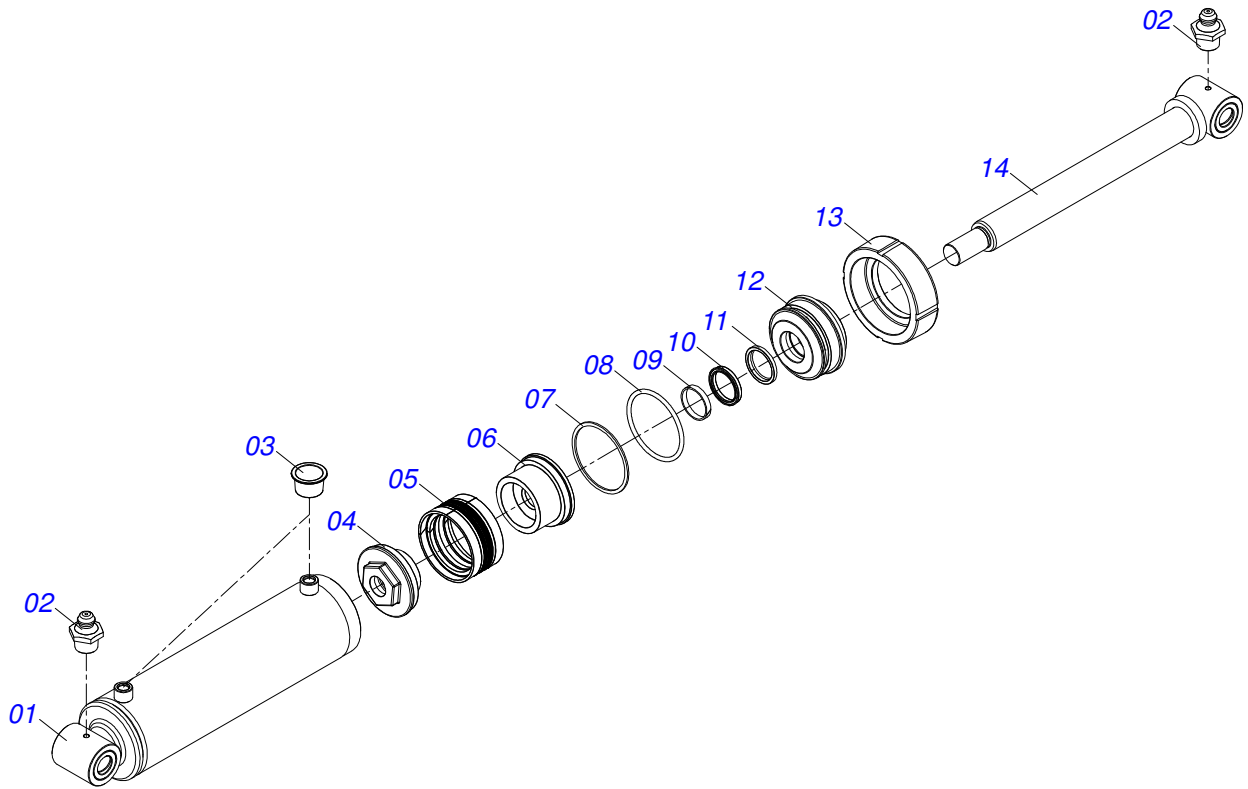
Artículo	Código	Descripción	QT
001	0501069483	RUEDA	01
002	0503012112	CAMARA AIRE 400/60 - 15,5 TR 15	01
003	0503013119	NEUMATICO 400/60-15,5-T404-14L	01



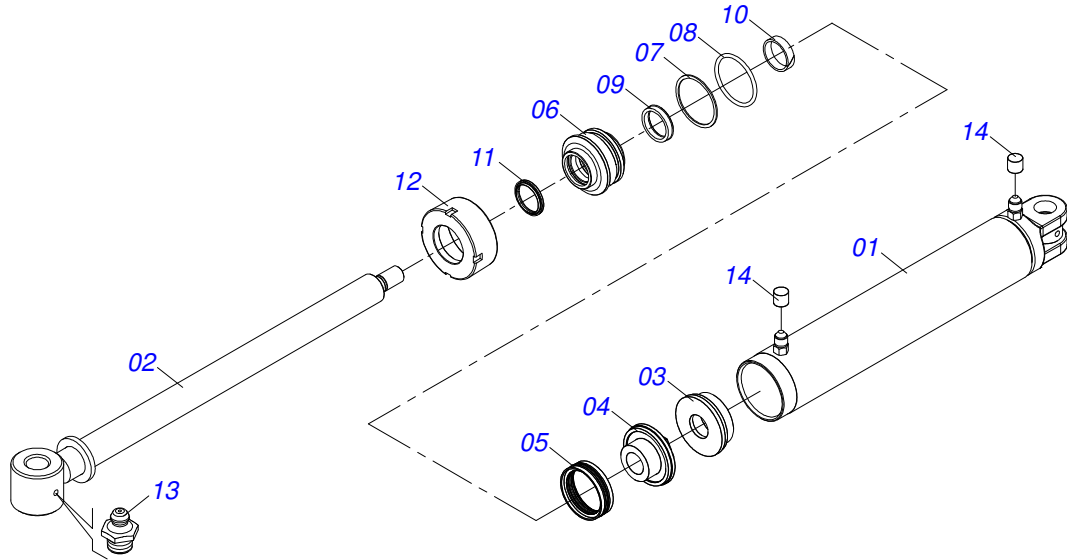
Artículo	Código	Descripción	QT
01	0501110738	CAJA RODADO TRANSPORTE CON TORNILLO	01
01A	0502012260	CAJA RODADO TRANSPORTE	01
01B	0501010186	TORNILLO ROD 5/8"UN X 2.1/8"	08
01C	0503010064	TUERCA CONICA 5/8" UNF	08
02	0503010008	RODAMIENTO 3780/3720	01
03	0503014821	RODAMIENTO	01
04	0503013314	RETEN 5166-GB 63.5 X 110 X 13	01
05	0511012494	PUNTA DEL EJE	01
06	0511012492	ARANDELA PLANA	01
07	0503030009	TUERCA CASTILLO 1	01
08	0503010018	PASADOR ABIERTO 5/32 X 1.1/2	01
09	0502020591	TAPA PROTECCION	01
10	0503011444	ARANDELA PRESION	04
11	0503010358	TORNILLO 5/16 UNC X 7/8	04
12	0503010002	GRASERA 1800	01



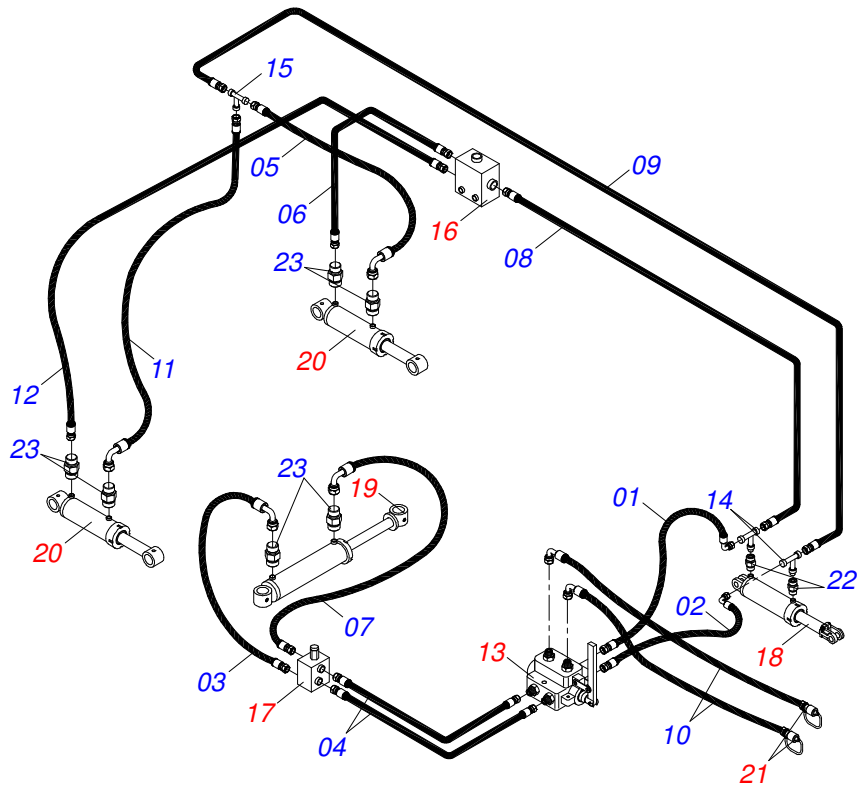
Artículo	Código	Descripción	QT
001	0511061336	CAMISA 101,6 X 398	01
002	0503010817	TUERCA 1.1/4	01
003	0503010345	ANILLO O'RING 2-218 N 3006-9B	01
004	0503015636	RASCADOR DE CIERRE	01
005	0503010338	ANILLO O'RING 2-342 N 3006-9B	02
006	0503011061	ANILLO BACK-UP 8-342	02
007	0502040747	HORQUILLA	01
008	0503011094	TORNILLO 3/8" UNC X 2" C C S I 12.9	01
009	0503011443	ARANDELA PRESION	01
010	0521010422	EXTENSOR CILINDRO HIDRAULICO	01
011	0503030384	PLUG CON N-001	02
012	0503015633	SELLADO SELEMASTER	01
013	0503010026	TUERCA 3/8	01
014	0581010678	SOPORTE ANILLOS 50,80 X 85,72	01
015	0503018025	ANILLO GUIA	01
016	0503018026	ANILLO 1870-2000-375 B	01
017	0502012822	TAPA MOVIL 101,60	01
018	0502012842	EMBOLO 50,80 X 101,60	01



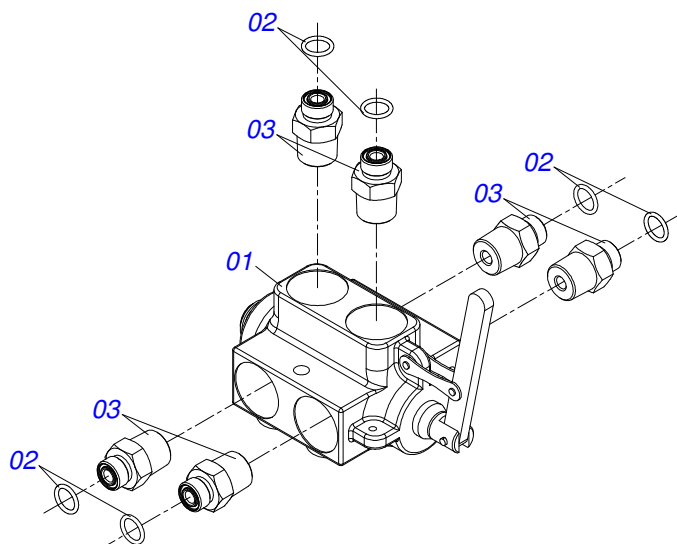
Artículo	Código	Descripción	QT
01	0521061746	CAMISA	01
02	0503010002	GRASERA 1800	02
03	0503030384	PLUG CON N-001	02
04	0502012645	CUERPO EMBOLO	01
05	0503015643	ANILLO VEDACIÓN	01
06	0561016583	CUERPO EMBOLO	01
07	0503011062	ANILLO BACK-UP 8-425	01
08	0503010351	ANILLO O-RING 2-425 N 3006-9B	01
09	0503015641	ANILLO DE SLYDRING	00
10	0503015642	SELLADO U-CUP	01
11	0503015715	SELLADO SCRAPER	01
12	0502012646	SOPORTE ANILLOS	01
13	0502010382	TAPA MOVIL 127	01
14	0521061684	EXTENSOR 56,98 X 590,50	01



Artículo	Código	Descripción	QT
001	0511065049	CAMISA 150 X 785	01
002	0511065050	EXTENSOR 63,50 X 857	01
003	0561016818	CUERPO EMBOLO	01
004	0502012658	CUERPO EMBOLO	01
005	0503015912	SELLADO SELEMASTER	01
006	0502012375	GUIA VASTAGO	01
007	0503010704	ANILLO O-RING 2-357 N 3006-9B	01
008	0503010971	ANILLO GUIA INTERNO W2-2750-500	01
009	0503014960	ANILLO	01
010	0503012497	ANILLO (TEFLON)	01
011	0503010287	ANILLO RASCADOR D-2500	01
012	0541010615	TAPA MOVIL 150	01
013	0503010002	GRASERA 1800	02
014	0503030384	PLUG CON N-001	02

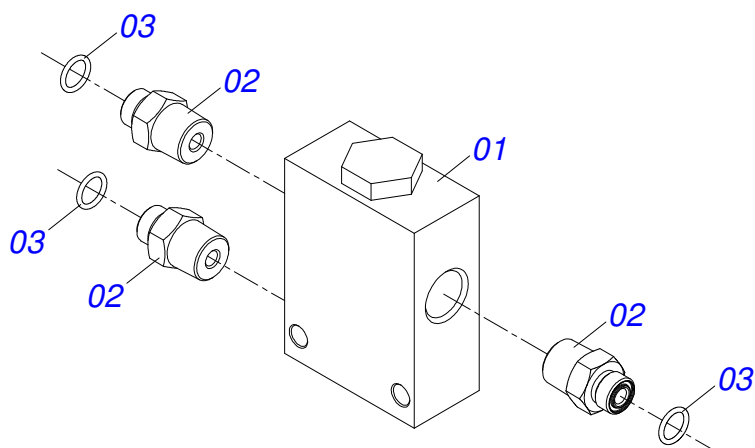


Artículo	Código	Descripción	QT
01	0501080971	MANGUERA 1/2" X 850 TR-TC	01
02	0501080984	MANGUERA 1/2" X 1000 TR-TC	01
03	0501080985	1/2 X 1200 TR-TC HOSE ASSY	01
04	0501080911	MANGUERA 1/2" X 1300 TR-TR	02
05	0501080986	MANGUERA 1/2" X 1400 TR-TC	01
06	0501080987	MANGUERA 1/2" X 1500 TR-TR	01
07	0501080988	MANGUERA 1/2" X 1950 TR-TC	01
08	0501080989	MANGUERA 1/2" X 4000 TR-TR	01
09	0501080990	MANGUERA 1/2" X 4700 TR-TR	01
10	0501080991	MANGUERA 1/2" X 4800 TC-TM	02
11	0501080992	MANGUERA 1/2" X 5000 TR-TC	01
12	0501080993	MANGUERA 1/2" X 5200 TR-TR	01
13	0511043139	VALVULA COMPLETA	01
14	0503013272	ADAPTADOR MACH T 1/2" TUERCA GIR	02
15	0503013273	ADAPTADOR MACH T 1/2"	01
16	0501055695	VALVULA OFS DIVIS FLUJO COMPL	01
17	0501055696	VALVULA OFS DESCARGA COMPL.	01
18	0511058419	CILINDRO HIDRAULICO	01
19	0511050114	CILINDRO HIDRAULICO 63,50X150X965X625	01
20	0511050113	CILINDRO HIDRAULICO	02
21	0501053834	ACOPLAMIENTO RAPIDO MACHO AGRICOLA CON	02
22	0503032031	NIPLE 3/4" UNF X13/16UN OFS X40	02
23	0503030923	NIPLE 3/4" UNF X 13/16UN OFS X 40	06

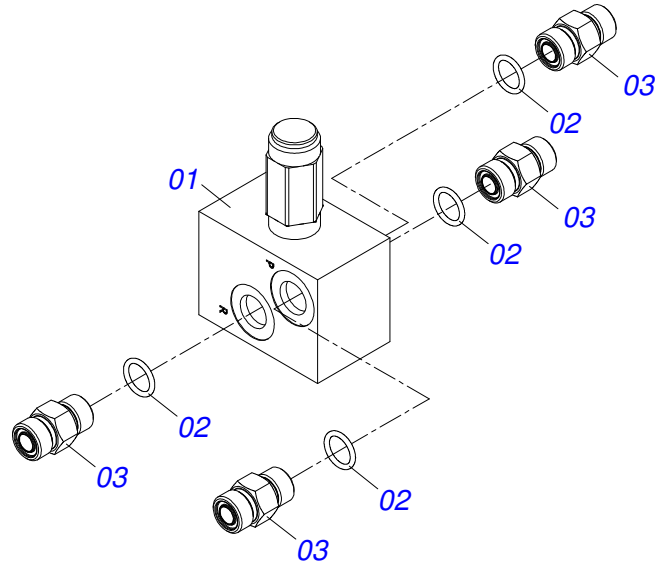


Artículo	Código	Descripción	QT
01	0503013319	VALVULA COMPL	01
02	0503032098	NIPLE 13/16"UN	06
03	0503010190	ANILLO O'RING 2-114 N 3006-9B	06

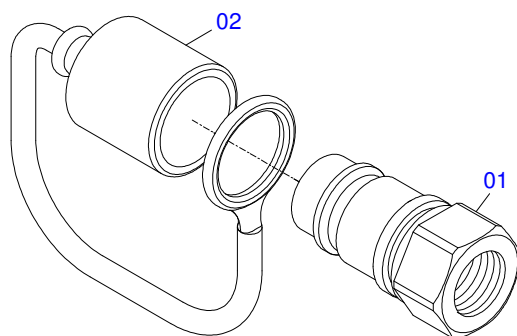




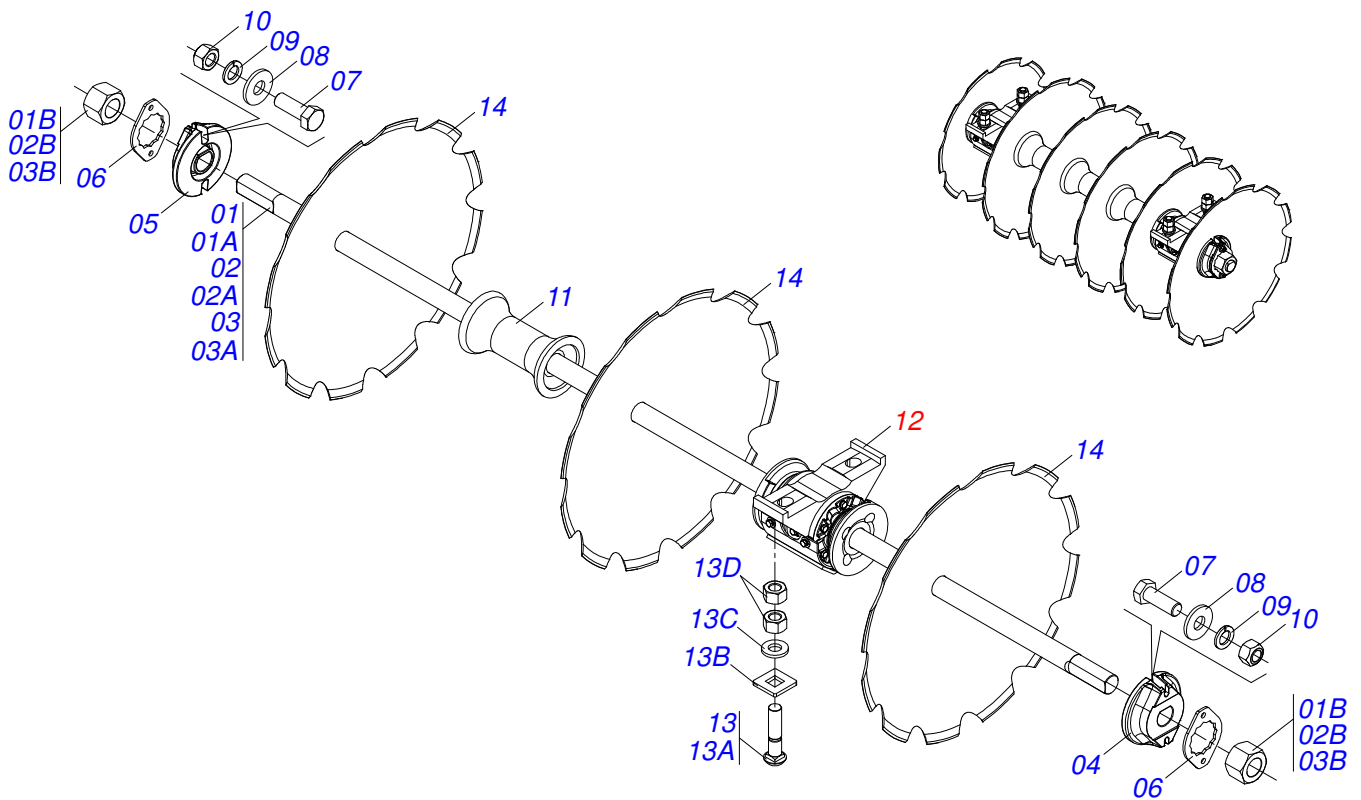
Artículo	Código	Descripción	QT
01	0503012481	VALVULA DIVISORA FLUJO	01
02	0503030923	NIPLE 3/4" UNF X 13/16UN OFS X 40	03
03	0503010190	ANILLO O'RING 2-114 N 3006-9B	03



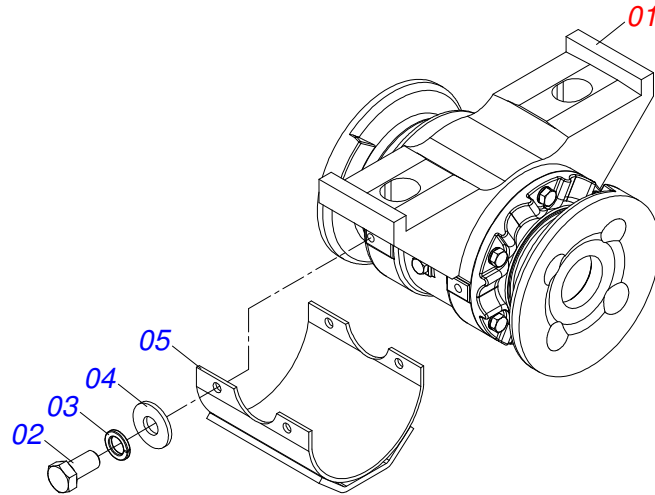
Artículo	Código	Descripción	QT
01	0503010919	VALVULA DESCARGA	01
02	0503010190	ANILLO O'RING 2-114 N 3006-9B	04
03	0503030923	NIPLE 3/4" UNF X 13/16UN OFS X 40	04



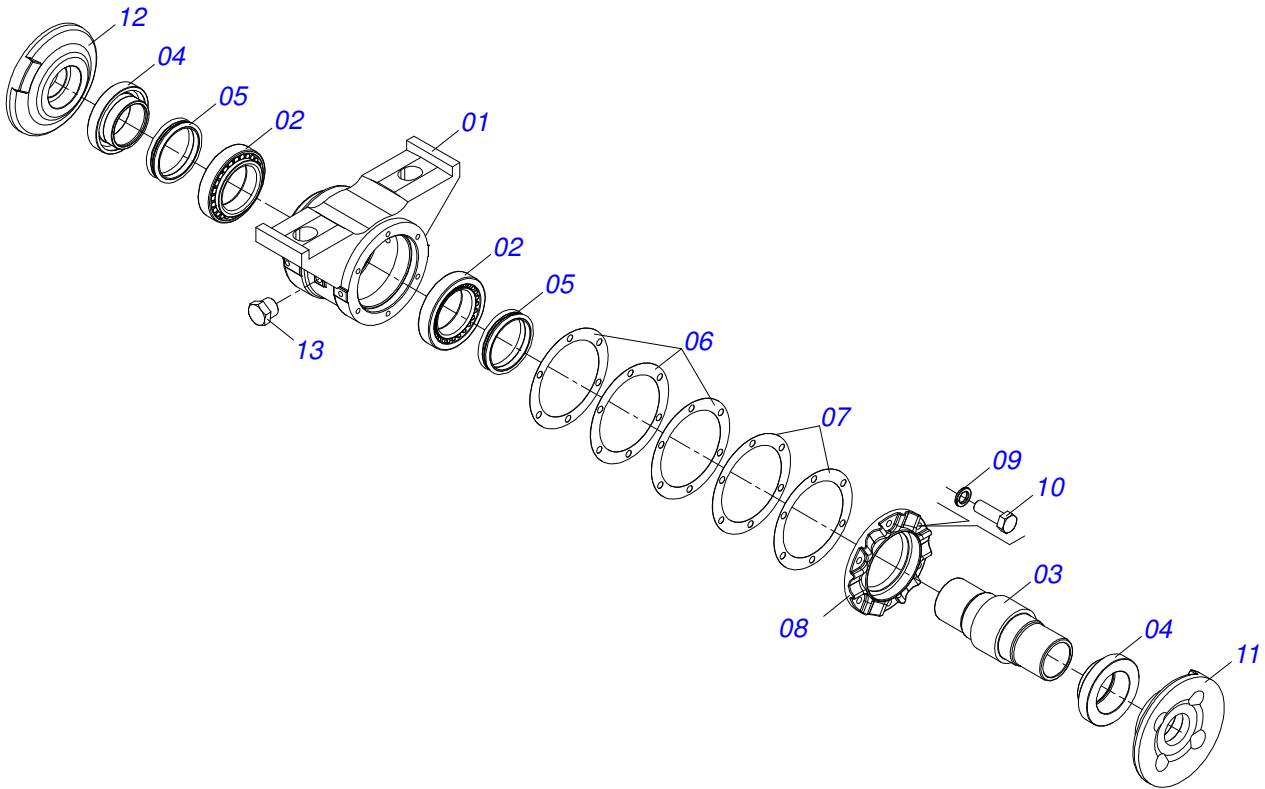
Artículo	Código	Descripción	QT
01	0503011627	MACHO ENGANCHE RAP AGR 1/2 NPT	01
02	0503011882	TAPA PLASTICA P/ ENG RAP	01



Artículo	Código	Descripción	QT
01	0511042484	EJE 2.1/2" X 1990 CON TUERCA	02
01A	0541012129	EJE 2.1/2" X 1990	02
01B	0502040064	TUERCA 2.1/2"UNC 7FPP X 70 99	04
02	0511042421	EJE 2.1/2" X 2330 CON TUERCO	03
02A	0541011893	EJE 2.1/2" X 2330	03
02B	0502040064	TUERCA 2.1/2"UNC 7FPP X 70 99	06
03	0511042422	EJE 2.1/2" X 2670 CON TUERCA	01
03A	0541011894	EJE 2.1/2" X 2670	01
03B	0502040064	TUERCA 2.1/2"UNC 7FPP X 70 99	02
04	0502010592	TRABA DEL EJE INT 2.1/2"	06
05	0502010593	TRABA DEL EJE EXT 2.1/2"	06
06	0541010368	TRABA TUERCA	12
07	0503010232	TORNILLO 5/8 UNC X 1.3/4	24
08	0501012140	ARANDELA PLANA	24
09	0503010027	ARANDELA PRESION	24
10	0503010013	TUERCA 5/8	24
11	0502011425	SEPARADOR 330 X 2.1/2"	23
12	0511042290	CHUMACERA AGR DM 300 X 2.1/2"	12
13	0501041301	TORNILLO 1.1/4" UNC X 5.3/4" COMPL	24
13A	0501010954	TORNILLO 1.1/4" UNC X 5.3/4"	24
13B	0501010953	TRABA TORNILLO 1.1/4"	24
13C	0531010713	ARANDELA PLANA	24
13D	0501010087	TUERCA 1.1/4"	48
14	0602046001	DISCO REC 34 X 9	41



Artículo	Código	Descripción	QT
01	0511045349	CHUMACERA AGRIC.DM 330 X 2.1/2	01
02	0503010834	TORNILLO 1/2 UNC X 1	04
03	0503010019	ARANDELA PRESION 1/2"	04
04	0511017302	ARANDELA PLANA 13.5 X 32.5 X 3.00	04
05	0521067034	CAPA PROTECTOR CHUMACERA CON REFUERZO	01



Artículo	Código	Descripción	QT
01	0502012218	CAJA CHUMACERA 336 X 2.1/2"	01
02	0503010482	RODAMIENTO 594A/592A	02
03	0502040204	EJE	01
04	0502040119	ALOJAMIENTO RETEN C/ BUCHA	02
05	0503030029	RETEN LP JB-259	02
06	0503030537	EMPAQUETADURA 210 X 160,5 X 0,4	03
07	0503030687	EMPAQUETADURA 210 X 160,5 X 0,1	02
08	0502010644	TAPA CAJA DM	01
09	0503011440	ARANDELA PRESION	06
10	0503010920	TORNILLO 1/2 UNC X 1.1/2	06
11	0502012239	APOYO EXT DISC CHUMACERA	01
12	0502012238	APOYO INT DICO CHUMACERA	01
13	0503010856	TAPON R3/8" BSPT	02

**ANOTACIONES**

Lined area for notes with multiple horizontal lines.



email: [civemasa@civemasa.com.br](mailto:civemasa@civemasa.com.br)

[www.civemasa.com.br](http://www.civemasa.com.br)

fono: +55 16.3382.8222

Fax: +55 16.3382.8355

## MARCHESAN IMPLEMENTOS E MÁQUINAS AGRÍCOLAS "TATU" S.A.

Av. Marchesan, 1979 - Casilla de Correos, 131 - Cep 15994-900 - Matão - Sp - Brasil

CNPJ 52.311.289/0001-63 | Inst. Est.441.000.151.114

**Publicaciones Técnicas: Desarrollo**

ALESSANDRA PATRICIA KAWAHARA CARRILI

**Publicaciones Técnicas: Revisión**

ALESSANDRA PATRICIA KAWAHARA CARRILI

*Contactos Catálogo:*

*E-mail = [jgaspari@marchesan.com.br](mailto:jgaspari@marchesan.com.br)*

**PIEZAS ORIGINALES  
CIVEMASA**

