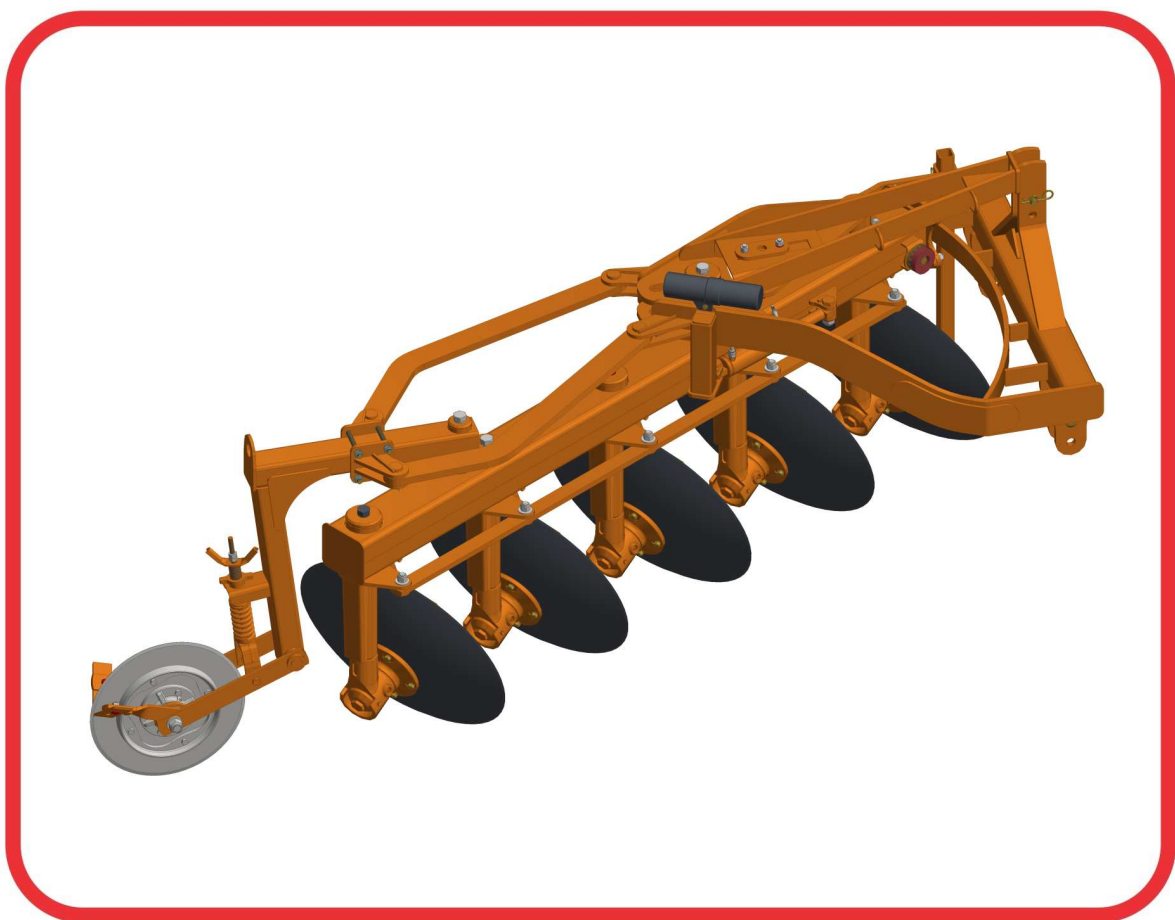


# CATÁLOGO DE PIEZAS

## ARADOS

### ARCA 5 - 28/30D - PISTÓN REVERSIBLE

Código: 0501092370



Serie: S-0618

Rev.: 00

Fecha Rev.: NOVIEMBRE/2018

PIEZAS ORIGINALES  
CIVEMASA

**civemasa**

# PRODUCTOS

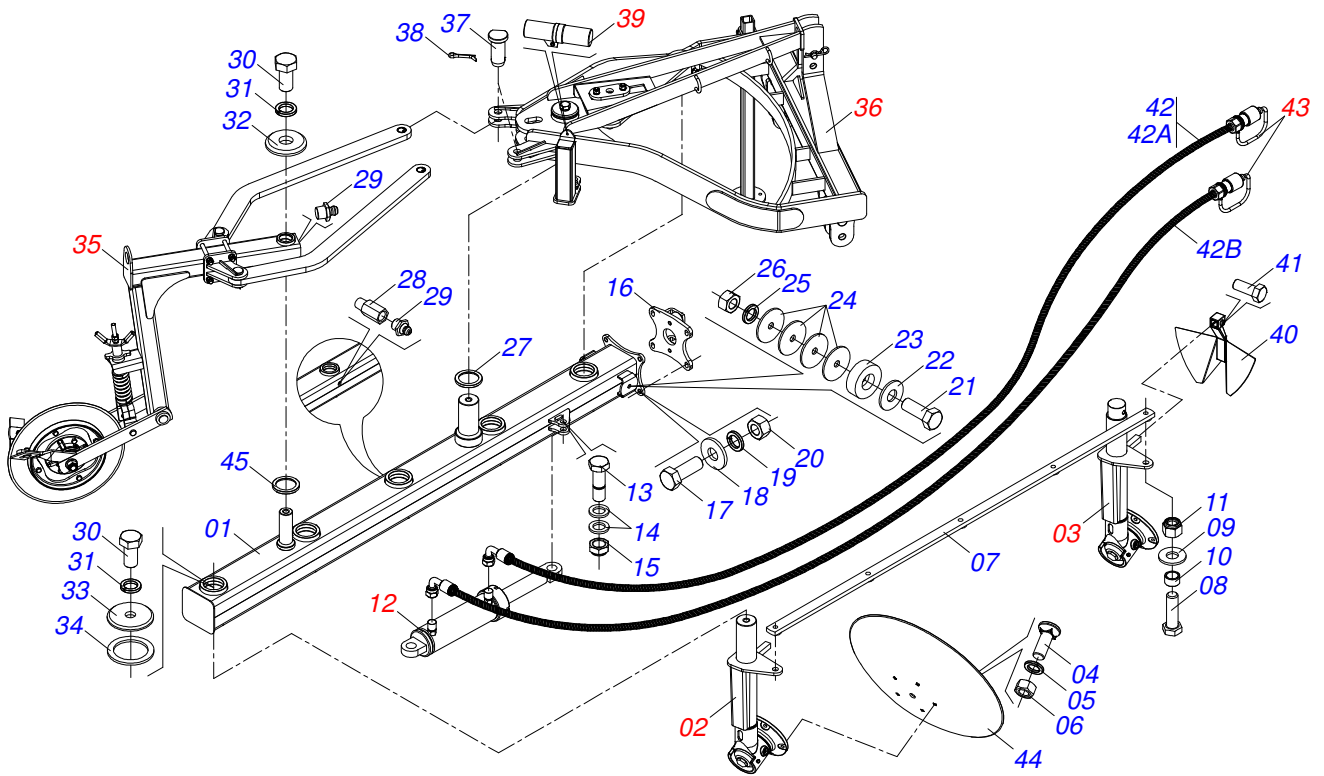
Código	Descripción
0120620007	ARCA 5 X 28 X 6,00 PR S-0618
0120620008	ARCA 5 X 30 X 7,50 PR S-0618

ATENCIÓN: **IMPORTANTE**

*CIVEMASA SE RESERVA EL DERECHO DE PERFECCIONAR Y/O MODIFICAR LAS CARACTERÍSTICAS TÉCNICAS DE SUS PRODUCTOS, SIN LA OBLIGACIÓN DE PROCEDER CON LOS YA COMERCIALIZADOS Y SIN CONOCIMIENTO PREVIO DEL DISTRIBUIDOR AUTORIZADO O DEL CONSUMIDOR. LOS DIBUJOS SON SOLO ILUSTRATIVOS.*

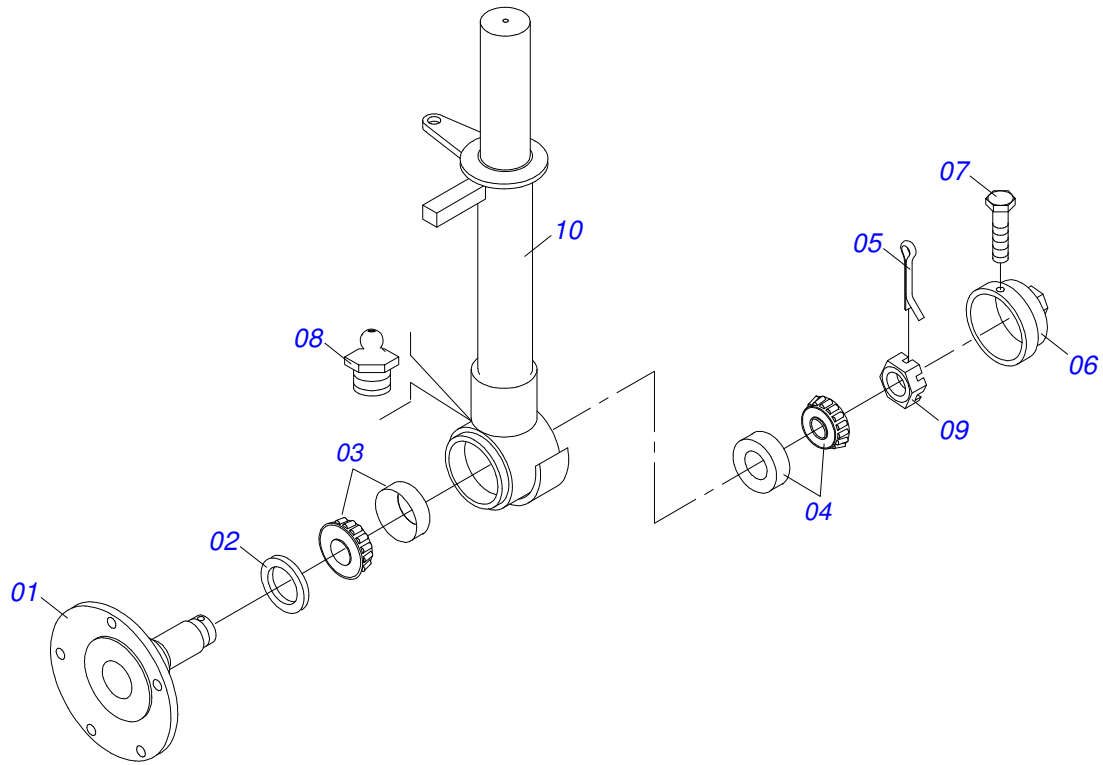
# INDICE

0909094960	CHASIS COMPLETO	.....	1
0521045522	PEDESTAL	.....	2
0521045524	PEDESTAL	.....	3
0501043464	CILINDRO HIDRAULICO 38,1 X 63,5 X 350 X 145	.....	4
0909094940	SOPORTE DE LA RUEDA COMPLETO	.....	5
0909094961	CABECERA COMPLETA	.....	6
0521053314	CONJUNTO PUERTA MANUAL INSTRUCCIÓN	.....	7
0501053834	ACOPLAMIENTO RAPIDO MACHO AGRICOLA CON TAPA - 1/2 NPT	.....	8

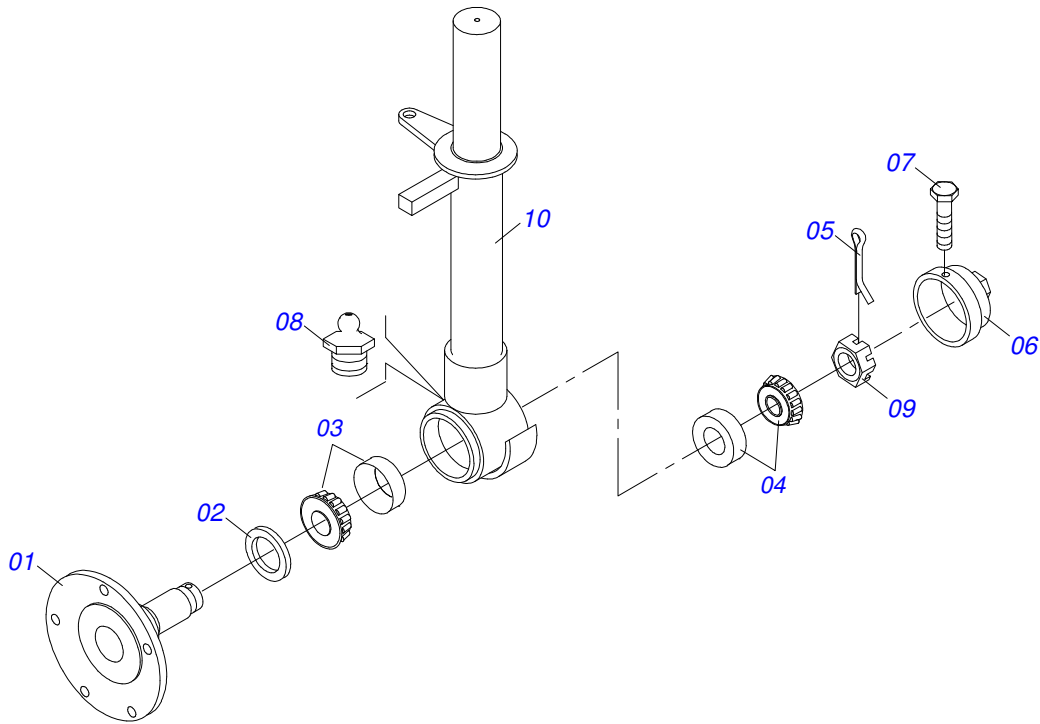


Artículo	Código	Descripción	QT
01	0521068701	CHASIS PUERTA DISCOS	01
02	0521045522	PEDESTAL	04
03	0521045524	PEDESTAL	01
04	0503012956	TORNILLO 1/2" BSW X 1.1/2"	25
05	0503010019	ARANDELA PRESION 1/2"	25
06	0503012682	TUERCA BSW 1/2"	25
07	0521068699	BARRA CONEXIÓN PEDESTAL	01
08	0501010125	TORNILLO 3/4" UNC X 2.1/2"	05
09	0501010322	ARANDELA PLANA 20.50 X 46 X 4.75	06
10	0581012830	GUANTE	05
11	0503011075	TUERCA	05
12	0501043464	CILINDRO HIDRAULICO 38,1 X 63,5 X 350 X 145	01
13	0581013463	EJE	02
14	0581012826	ARANDELA	04
15	0503014182	TUERCA	02
16	0521045525	SOPORTE CON ROLDANAS	01
17	0503810899	SCREW	04
18	0501812140	ARANDELA PLANA	04
19	0503011445	ARANDELA PRESION	04
20	0503010013	TUERCA 5/8	04
21	0503010899	TORNILLO 5/8 UNC X 2.1/4	02
22	0571010265	ARANDELA PLANA	02
23	0521011481	BATIDOR CHASIS	02
24	0571013284	ARANDELA PLANA	08
25	0503010027	ARANDELA PRESION	02
26	0503010013	TUERCA 5/8	02
27	0581812823	ARANDELA PLANA 85,30 X 114 X 12,50	01
28	0571016805	EXTENSOR	05
29	0503010002	GRASERA 1800	06
30	0503810953	TORNILLO 1 UNC X 2 C S	06
31	0503011438	ARANDELA PRESION	06
32	0581012835	ARANDELA	01
33	0581012832	ARANDELA	05

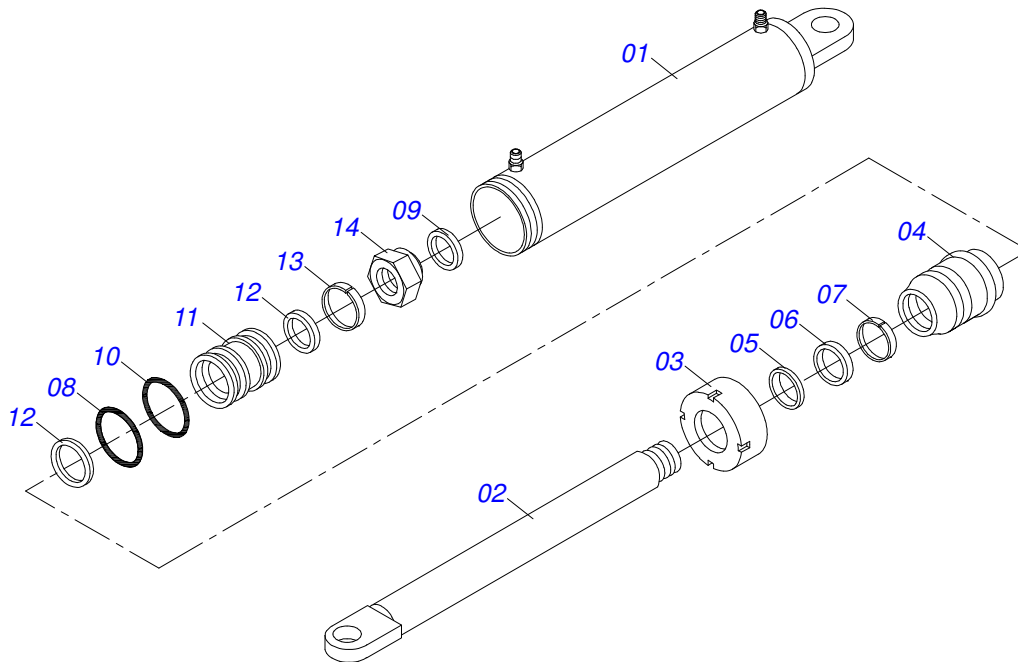
Artículo	Código	Descripción	QT
34	0581012816	ARANDELA	04
35	0909094940	SOPORTE DE LA RUEDA COMPLETO	01
36	0909094942	CABECERA COMPLETA	01
37	0581012844	EJE	02
38	0503010571	PASADOR ABIERTO 1/4" X 1.1/2"	02
39	0521053314	CONJUNTO PUERTA MANUAL INSTRUCCIÓN	01
40	0521068700	LIMPIADOR DISCO	05
41	0501810161	TORNILLO 1/2 UNC X 1.1/4 C S G.2	05
42	0521053306	JUEGO MANGUERA	01
42A	0521053307	MANGUERA 3/8 X 2400 TC-TM MARRÓN / ROJA	01
42B	0521053308	MANGUERA 3/8 X 2200 TC-TM MARRON / AZUL	01
43	0501053834	ACOPLAMIENTO RAPIDO MACHO AGRICOLA CON	02
44	0601042003	DISCO LISO P30 X 7,5	05
44.	0601039002	DISCO LISO 28 X 6	05
45	0581012836	ARANDELA	01



Artículo	Código	Descripción	QT
001	0502040091	PLATO DISCO	01
002	0503011866	RETEN 00573-B	01
003	0503010005	RODAMIENTO 32212	01
004	0503010006	RODAMIENTO 32210	01
005	0503010010	PASADOR ABIERTO 1/4 X 2.1/2	01
006	0502020597	TAPA PROTECCION	01
007	0503010358	TORNILLO 5/16 UNC X 7/8	01
008	0503010002	GRASERA 1800	01
009	0501010888	TUERCA CAST 1.3/4" 10FPP 2.5/16"	01
010	0521067286	PEDESTAL	01

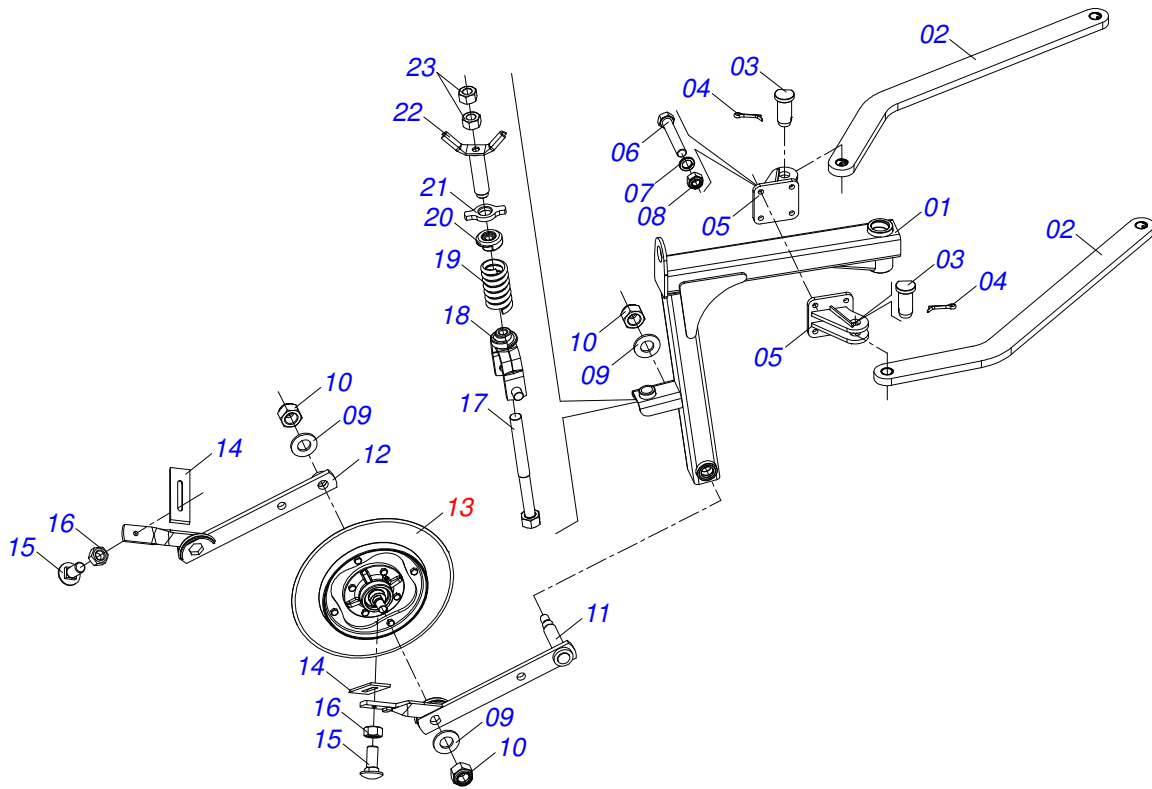


Artículo	Código	Descripción	QT
001	0502040091	PLATO DISCO	01
002	0503011866	RETEN 00573-B	01
003	0503010005	RODAMIENTO 32212	01
004	0503010006	RODAMIENTO 32210	01
005	0503010010	PASADOR ABIERTO 1/4 X 2.1/2	01
006	0502020597	TAPA PROTECCION	01
007	0503010358	TORNILLO 5/16 UNC X 7/8	01
008	0503010002	GRASERA 1800	01
009	0501010888	TUERCA CAST 1.3/4" 10FPP 2.5/16"	01
010	0521067287	PEDESTAL DIANT	01

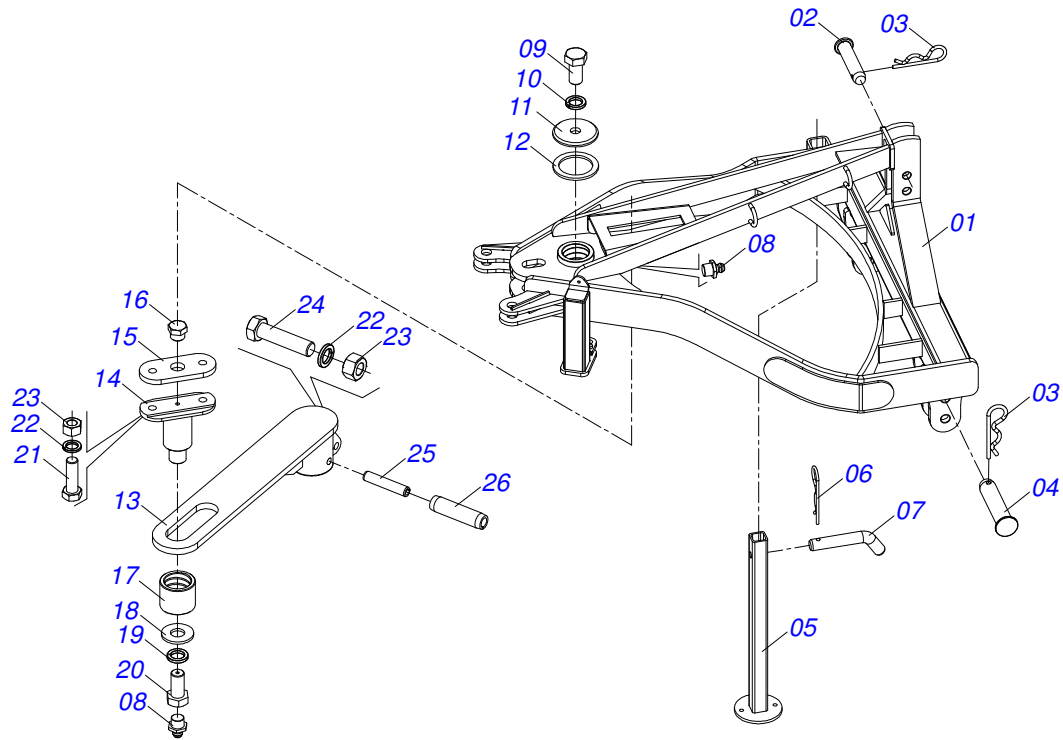


Artículo	Código	Descripción	QT
01	0501065175	CAMISA 63,50 X 293	01
02	0501069826	EXTENSOR CILINDRO HIDRAULICO	01
03	0502010471	TAPA MOVIL 63,50	01
04	0502010780	SOPORTE ANILLOS 38,1 X 63,	01
05	0503010163	ANILLO RASPADOR D-1500	01
06	0503010989	ANILLO 1870-1500-375-B	01
07	0503010970	ANILLO GUIA INTERNO W1-1650-500	01
08	0503011058	ANILLO BACK-UP 8-330	01
09	0503010161	ANILLO O'RING 2-330 N 3006 9B	01
10	0503010285	ANILLO O'RING 2-222 N 3006-9B	01
11	0502010783	EMBOLO 38 X 63,50	01
12	0503010160	ANILLO 2500 2000	02
13	0503010973	ANILLO GUIA EXTERNO W2-2500-500	01
14	0503010063	TUERCA 1" UNF	01
15	0501032666	JUEGO REPARO COMPL 38,10X63,50	01

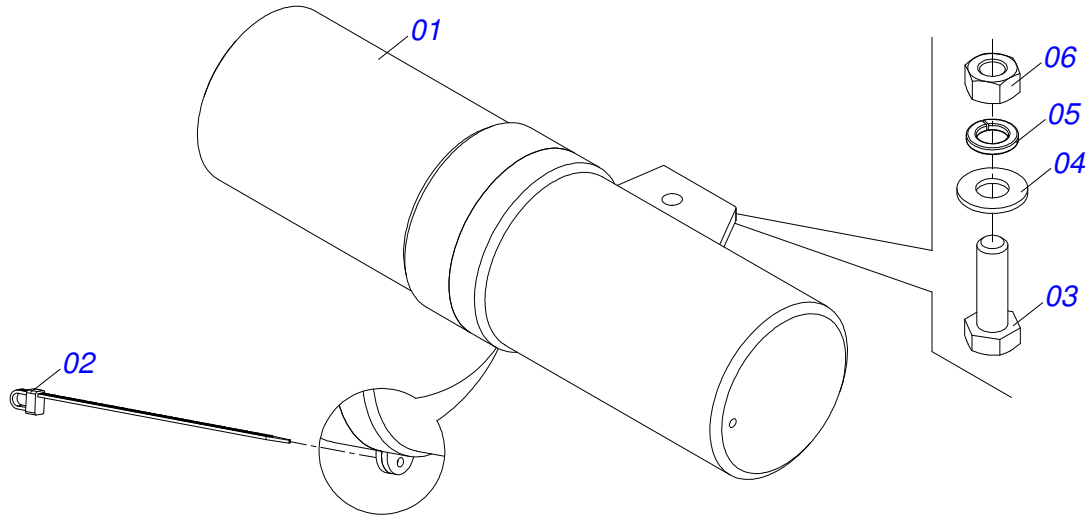




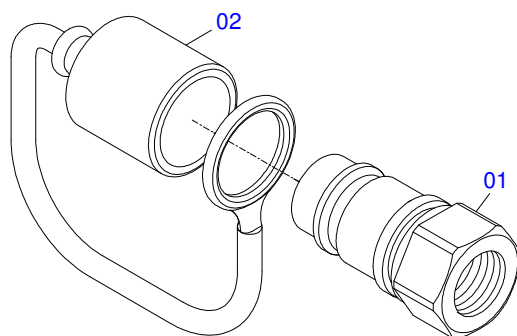
Artículo	Código	Descripción	QT
01	0521067302	SOPORTE DE LA RUEDA	01
02	0501110897	BAR COPIADORA RUEDA DE PROFUNDIDAD CON	02
03	0581812844	EJE JUNIÓN 31,75 X 57 AR-PR	02
04	0503010571	PASADOR ABIERTO 1/4" X 1.1/2"	02
05	0521067732	FIJACIÓN	02
06	0501013867	TORNILLO 5/8" UNC X 6"	04
07	0503010027	ARANDELA PRESION	04
08	0503013389	TUERCA	04
09	0511815994	ARANDELA PLANA 26 X 50,80 X 4,75	03
10	0503010063	TUERCA 1" UNF	03
11	0501065203	BRAZO DERECHO RUEDA GU-A	01
12	0501065202	BRAZO IZQUIERDO RUEDAS GU-AS	01
13	0501043789	RODA GUIA COMPL	01
14	0511010353	LIMPIADOR DISCO	02
15	0501811600	TORNILLO 1/2 BSW X 1.1/4 CAPQ G.2	02
16	0503812682	TUERCA (BSW)	02
17	0501060108	ESPARRAGO 5/8" NC X 5/8" NC X 430	01
18	0501063497	HORQUILLA RESORTE	01
19	0503030441	RESORTE COMPRESION 68,5X145X12,70	01
20	1902040302	01	01
21	0541818672	CONTRA TUERCA	01
22	0501060107	TORNILLO REGULADOR	01
23	0503810013	NUT 5/8 NC	02



Artículo	Código	Descripción	QT
01	0521067500	CABEZAL	01
02	0521010579	EJE UNION	01
03	0503031035	PASADOR ABIERTO 6 X 88	03
04	0521010596	EJE UNION	02
05	0521067297	DESCANSO	01
06	0503030012	PASADOR ABIERTO	01
07	0501011075	TRABA DESCANSO	01
08	0503010002	GRASERA 1800	02
09	0503810953	TORNILLO 1 UNC X 2 C S	01
10	0503011438	ARANDELA PRESION	01
11	0581012832	ARANDELA	01
12	0581012816	ARANDELA	01
13	0521067298	EJE DE TRANSMISION AJUSTE DE VELOCIDAD	01
14	0521067733	REGULADOR VELOCIDAD	01
15	0501010717	FIJADOR REGULADOR VELOCIDAD	01
16	0511017907	TAPON 1/8 BSPT X 6	01
17	0551016504	GUANTE 38,40 X 51,04 X 42,50	01
18	0501810322	ARANDELA PLANA	01
19	0503011442	ARANDELA PRESION 3/4"	01
20	0551019425	TORNILLO	01
21	0501810161	TORNILLO 1/2 UNC X 1.1/4 C S G.2	02
22	0503011445	ARANDELA PRESION	03
23	0503810013	NUT 5/8 NC	03
24	0503810233	TORNILLO 5/8 UNC X 2.1/2	01
25	0503010928	PASADOR TENSION 10X100	01
26	0503010927	PASADOR TENSION 16 X 100	01



Artículo	Código	Descripción	QT
01	0503060100	COMPARTIMIENTO DEL MANUAL	01
02	0503010267	ABRAZADERA NYLON	01
03	0503010363	TORNILLO 5/16 UNC X 1	01
04	0501010694	ARANDELA PLANA	01
05	0503010179	ARANDELA PRESION	01
06	0503010337	TUERCA 5/16	01



Artículo	Código	Descripción	QT
01	0503011627	MACHO ENGANCHE RAP AGR 1/2 NPT	01
02	0503011882	TAPA PLASTICA P/ ENG RAP	01





email: [civemasa@civemasa.com.br](mailto:civemasa@civemasa.com.br)

[www.civemasa.com.br](http://www.civemasa.com.br)

fono: +55 16.3382.8222

Fax: +55 16.3382.8355

## MARCHESAN IMPLEMENTOS E MÁQUINAS AGRÍCOLAS "TATU" S.A.

Av. Marchesan, 1979 - Casilla de Correos, 131 - Cep 15994-900 - Matão - Sp - Brasil

CNPJ 52.311.289/0001-63 | Inst. Est.441.000.151.114

**Publicaciones Técnicas: Desarrollo**

ALESSANDRA PATRICIA KAWAHARA CARRILI

**Publicaciones Técnicas: Revisión**

ALESSANDRA PATRICIA KAWAHARA CARRILI

*Contactos Catálogo:*

*E-mail = [jgaspari@marchesan.com.br](mailto:jgaspari@marchesan.com.br)*

**PIEZAS ORIGINALES  
CIVEMASA**

