

GRADES

GDFM 48/52/56/60/64/68/72/76/80/84D - PA

Código: 0501092368
Série: S-0618
Revisão: 00
Data da Revisão: DEZEMBRO/2020

CATÁLOGO DE PEÇAS

CIVEMASA

PRODUTOS

Código	Descrição
0120660115	GDFM 48 X 20 X 3,50 DM MT PA S-0618
0120660116	GDFM 48 X 20 X 4,50 DM MT PA S-0618
0120660117	GDFM 48 X 22 X 3,50 DM MT PA S-0618
0120660118	GDFM 48 X 22 X 4,50 DM MT PA S-0618
0120660119	GDFM 48 X 24 X 4,50 DM MT PA S-0618
0120660130	GDFM 52 X 20 X 3,50 DM MT PA S-0618
0120660131	GDFM 52 X 20 X 4,50 DM MT PA S-0618
0120660132	GDFM 52 X 22 X 3,50 DM MT PA S-0618
0120660133	GDFM 52 X 22 X 4,50 DM MT PA S-0618
0120660125	GDFM 56 X 20 X 3,50 DM MT PA S-0618
0120660126	GDFM 56 X 20 X 4,50 DM MT PA S-0618
0120660127	GDFM 56 X 22 X 3,50 DM MT PA S-0618
0120660128	GDFM 56 X 22 X 4,50 DM MT PA S-0618
0120660129	GDFM 56 X 24 X 4,50 DM MT PA S-0618
0120660110	GDFM 60 X 20 X 3,50 DM MT PA S-0618
0120660111	GDFM 60 X 20 X 4,50 DM MT PA S-0618
0120660112	GDFM 60 X 22 X 3,50 DM MT PA S-0618
0120660113	GDFM 60 X 22 X 4,50 DM MT PA S-0618
0120660114	GDFM 60 X 24 X 4,50 DM MT PA S-0618
0120660120	GDFM 64 X 20 X 3,50 DM MT PA S-0618
0120660121	GDFM 64 X 20 X 4,50 DM MT PA S-0618
0120660122	GDFM 64 X 22 X 3,50 DM MT PA S-0618
0120660123	GDFM 64 X 22 X 4,50 DM MT PA S-0618
0120660124	GDFM 64 X 24 X 4,50 DM MT PA S-0618
0120660104	GDFM 68 X 20 X 3,50 DM MT PA S-0618
0120660105	GDFM 68 X 20 X 4,50 DM MT PA S-0618
0120660106	GDFM 68 X 22 X 3,50 DM MT PA S-0618
0120660107	GDFM 68 X 22 X 4,50 DM MT PA S-0618
0120660108	GDFM 68 X 24 X 4,50 DM MT PA S-0618
0120660099	GDFM 72 X 20 X 3,50 DM MT PA S-0618

ATENÇÃO: IMPORTANTE

A Civemasa reserva o direito de aperfeiçoar e/ ou alterar as características técnicas de seus produtos, sem a obrigação de assim proceder com os já comercializados e sem conhecimento prévio da revenda ou do consumidor.

PRODUTOS

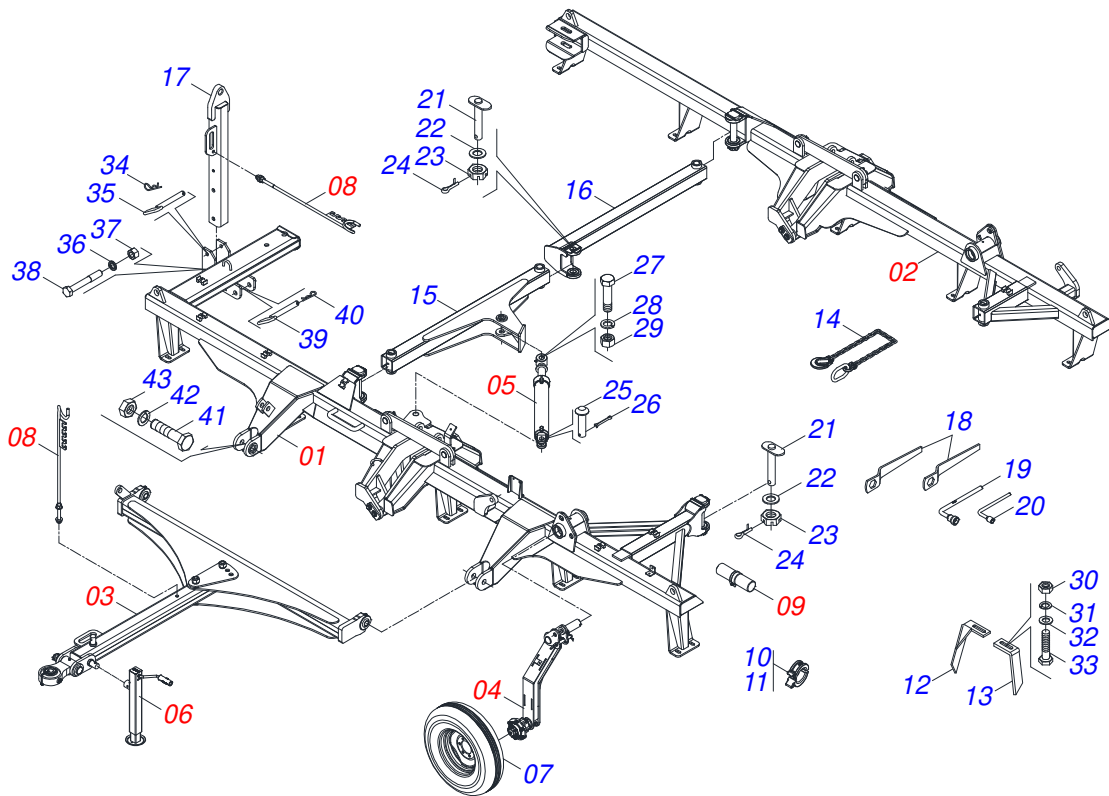
0120660100	GDFM 72 X 20 X 4,50 DM MT PA S-0618
0120660101	GDFM 72 X 22 X 3,50 DM MT PA S-0618
0120660102	GDFM 72 X 22 X 4,50 DM MT PA S-0618
0120660103	GDFM 72 X 24 X 4,50 DM MT PA S-0618
0120660146	GDFM 76 X 20 X 3,50 DM MT PA S-0618
0120660147	GDFM 76 X 20 X 4,50 DM MT PA S-0618
0120660148	GDFM 76 X 22 X 3,50 DM MT PA S-0618
0120660149	GDFM 76 X 22 X 4,50 DM MT PA S-0618
0120660150	GDFM 76 X 24 X 4,50 DM MT PA S-0618
0120660141	GDFM 80 X 20 X 3,50 DM MT PA S-0618
0120660142	GDFM 80 X 20 X 4,50 DM MT PA S-0618
0120660143	GDFM 80 X 22 X 3,50 DM MT PA S-0618
0120660144	GDFM 80 X 22 X 4,50 DM MT PA S-0618
0120660145	GDFM 80 X 24 X 4,50 DM MT PA S-0618
0120660136	GDFM 84 X 20 X 3,50 DM MT PA S-0618
0120660137	GDFM 84 X 20 X 4,50 DM MT PA S-0618
0120660138	GDFM 84 X 22 X 3,50 DM MT PA S-0618
0120660139	GDFM 84 X 22 X 4,50 DM MT PA S-0618
0120660140	GDFM 84 X 24 X 4,50 DM MT PA S-0618

ATENÇÃO: IMPORTANTE

A Civemasa reserva o direito de aperfeiçoar e/ ou alterar as características técnicas de seus produtos, sem a obrigação de assim proceder com os já comercializados e sem conhecimento prévio da revenda ou do consumidor.

INDICE

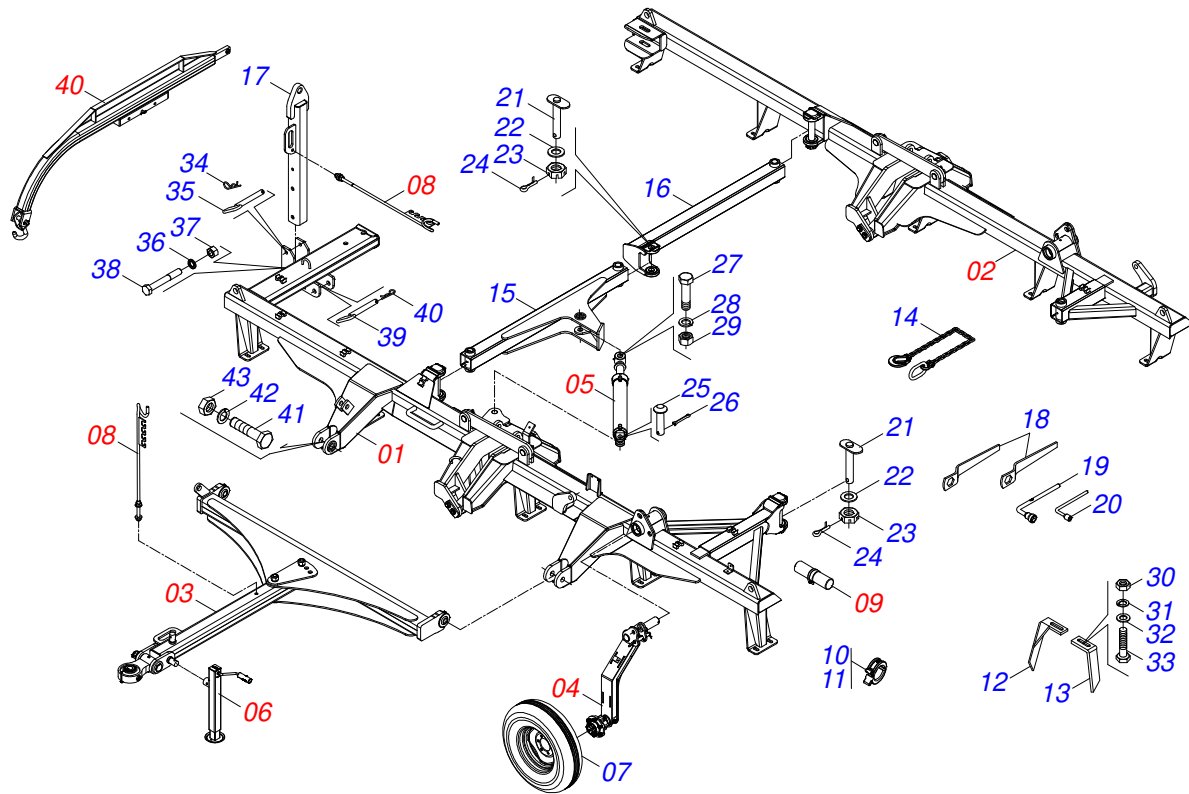
0909094935	CHASSI COMPLETO 48	1
0909094937	CHASSI COMPLETO 52/56/60D	2
0909094938	CHASSI COMPLETO 64/68/72D	3
0909094939	CHASSI COMPLETO 76/80/84D	4
0521053506	CHASSI DIANTEIRO SEMI MONTADO 48D	5
0521053383	CHASSI DIANTEIRO SEMI MONTADO 52D	6
0521053365	CHASSI DIANTEIRO SEMI MONTADO 56D	7
0521053507	CHASSI DIANTEIRO SEMI MONTADO 60D	8
0521053509	CHASSI DIANTEIRO SEMI MONTADO 64D	9
0521053512	CHASSI DIANTEIRO SEMI MONTADO 68D	10
0521053368	CHASSI DIANTEIRO SEMI MONTADO 72D	11
0521054034	CHASSI DIANTEIRO SEMI MONTADO 76D	12
0521054037	CHASSI DIANTEIRO SEMI MONTADO 80D	13
0521053986	CHASSI DIANTEIRO SEMI MONTADO 84D	14
0521053505	CHASSI TRASEIRO SEMI MONTADO 48D	15
0521053386	CHASSI TRASEIRO SEMI MONTADO 52D	16
0521053363	CHASSI TRASEIRO SEMI MONTADO 56D	17
0521053508	CHASSI TRASEIRO SEMI MONTADO 60D	18
0521053510	CHASSI TRASEIRO SEMI MONTADO 64D	19
0521053511	CHASSI TRASEIRO SEMI MONTADO 68D	20
0521053397	CHASSI TRASEIRO SEMI MONTADO 72D	21
0521054033	CHASSI TRASEIRO SEMI MONTADO 76D	22
0521054038	CHASSI TRASEIRO SEMI MONTADO 80D	23
0521053985	CHASSI TRASEIRO SEMI MONTADO 84D	24
0521048204	CABEÇALHO COMPLETO 36 A 48D	25
0521044870	CABEÇALHO COMPLETO	26
0501044359	BARRA TRAÇÃO COMPLETA	27
0521053943	ENGATE COM APOIO COM ROTULA COMPLETO	28
0521048125	RODADO COMPLETO	29
0521052217	CUBO RODEIRO COMPLETO	30
0511058461	CILINDRO HIDRAULICO 50,80X85,72X800X402	31
0503062157	MACACO COMPLETO (1259) ROBUSTEC	32
0501040257	SUPORTE MANGUEIRA 3/4 X 975 COMPLETO	33
0521053486	CONJUNTO PORTA MANUAL	34
0521042072	CHASSI COMPLETO	35
0909094924	SECAO DE DISCO DIANTEIRA - 48/52/56/60/64D	36
0909094925	SECAO DE DISCO DIANTEIRA - 68/72/76/80/84D	37
0909094926	SECAO DE DISCO TRASEIRA - 48/52/56/60/64D	38
0909094927	SECAO DE DISCO TRASEIRA - 68/72/76/80/84D	39
0501047055	MANCAL AGRICOLA DM OL 192,5 1.1/2" PR	40
0909094970	CIRCUITO HIDRAULICO	41



Item	Código	Descrição	Ver Pág.	QT
01	0521053506	CHASSI DIANTEIRO SEMI MONTADO 48D	5	01
02	0521053505	CHASSI TRASEIRO SEMI MONTADO 48D	15	01
03	0521048204	CABEÇALHO COMPLETO 36 A 48D	25	01
04	0521048125	RODADO COMPLETO	29	02
05	0511058461	CILINDRO HIDRAULICO 50,80X85,72X800X402	31	01
06	0503062157	MACACO COMPLETO (1259) ROBUSTEC	32	02
07	0503060094	RODA COM PNEU 600X16-6L COMPLETO		02
08	0501040257	SUPORTE MANGUEIRA 3/4 X 975 COMPLETO	33	01
09	0521053516	CONJUNTO PORTA MANUAL INSTRUÇÃO		01
10	0501047895	TOPADOR 25 PARA CILINDRO 1.3/4 2 2.1/8		06
11	0501047885	TOPADOR 30 PARA CILINDRO 1.3/4 2 2.1/8		04
12	0501063963	LIMPADOR DIANTEIRO		17
13	0501063962	LIMPADOR TRASEIRO		17
14	0503013150	CORRENTE SEGURANÇA 1300 X 3/8 COM GANCHO ARGOLA		01
15	0521068803	BARRA ESTABILIZADORA DIANTEIRA		01
16	0521068804	BARRA ESTABILIZADORA TRASEIRA		01
17	0521067573	BARRA TRANSPORTE 1000 GNFM		01
18	0501011432	CHAVE 1.1/2 E 1.5/8 CABO CHATO		02
19	0501061617	CHAVE 1 CABO CILINDRO SEXTAVADO 1.5/8		01
20	0501068273	CHAVE 5/8 CABO CILINDRO		01
21	0531019497	EIXO ARTICULADO 38,10 X 235		01
22	0531019540	ARRUELA LISA 39,50X70X9,50 COM RECORTE		01
23	0501011301	PORCA CASTELO 1.1/2UNC 6FPP SEXTAVADA 2.5/16ZN		01
24	0503010010	CONTRAPINO 1/4 X 2.1/2		06
25	0521010779	EIXO JUNCAO 31,75 X 95 FURO 80 ZN		01
26	0503010523	CONTRAPINO 1/4 X 2 1G13201		01
27	0501011106	PARAFUSO 1.1/4 UNC X 7 C S G.7 ZN		01
28	0503010070	ARRUELA PRESSAO 1.1/4		01
29	0501010087	PORCA 1.1/4 UNC SEXTAVADA 2 ZN		01
30	0503010060	PORCA SEXTAVADA 1/2 UNC G.5 ZN		68

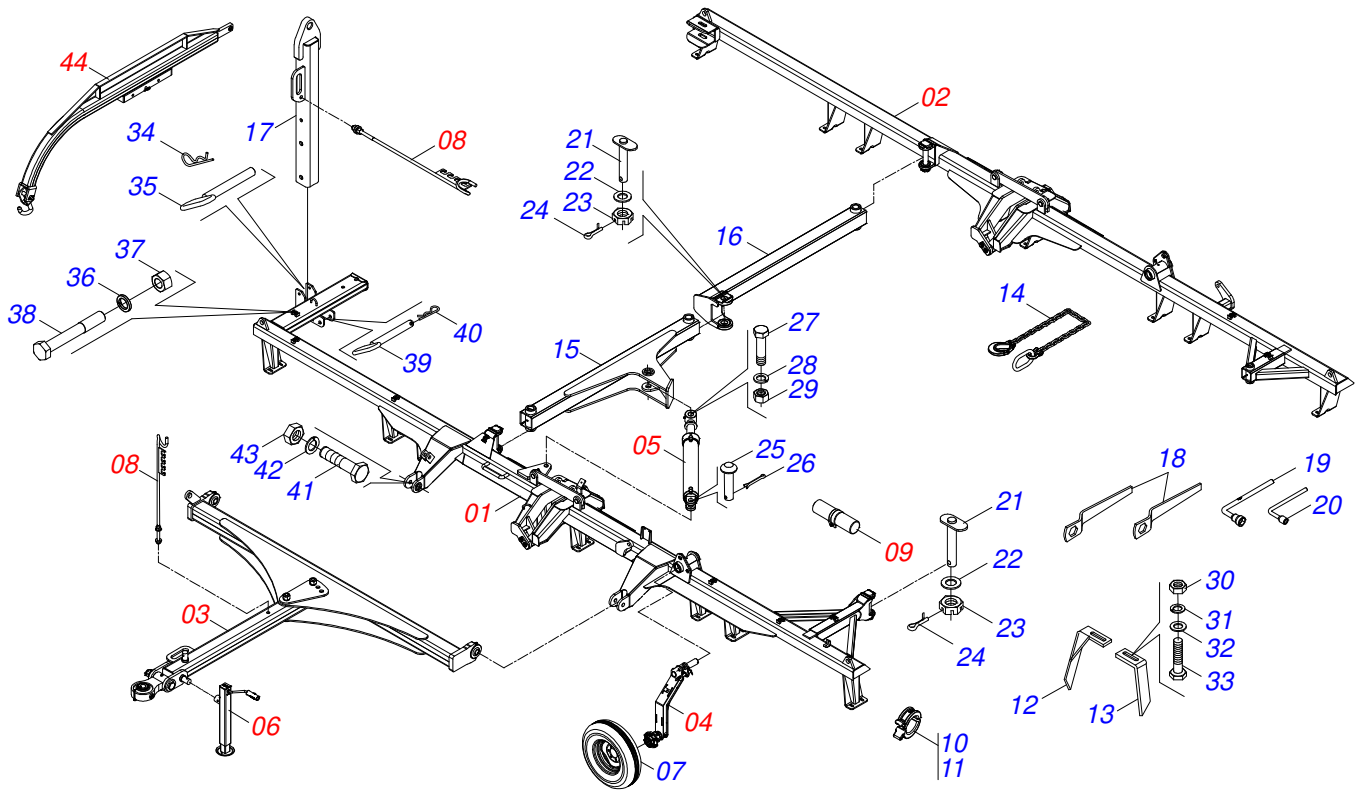
CHASSI COMPLETO 48

Item	Código	Descrição	Ver Pág.	QT
31	0503010019	ARRUELA PRESSAO 1/2 ZN 1K01556		68
32	0511017302	ARRUELA LISA 13,50 X 32,50 X 3,0 ZN		68
33	0503011082	PARAFUSO 1/2 UNC X 1.3/4 CSRT G.5 ZN		68
34	0503030012	CUPILHA 4 X 88		01
35	0521064088	EIXO TRAVA 19,05X140 C/PUX GN/GNM		01
36	0503010012	ARRUELA PRESSAO 1 ZN 1K01602		01
37	0503012182	PORCA SEXTAVADA 1 UNC G.5 ZN		01
38	0501010334	PARAFUSO 1 UNC X 7 C S G.5 ZN		01
39	0521067644	EIXO JUNCAO 25,40 X 140 COM PUXADOR		01
40	0503031035	CUPILHA 6 X 88		01
41	0501010426	PARAFUSO 1.1/4 UNC X 6 C S 8.8 ZN		01
42	0503010070	ARRUELA PRESSAO 1.1/4		01
43	0501010087	PORCA 1.1/4 UNC SEXTAVADA 2 ZN		01



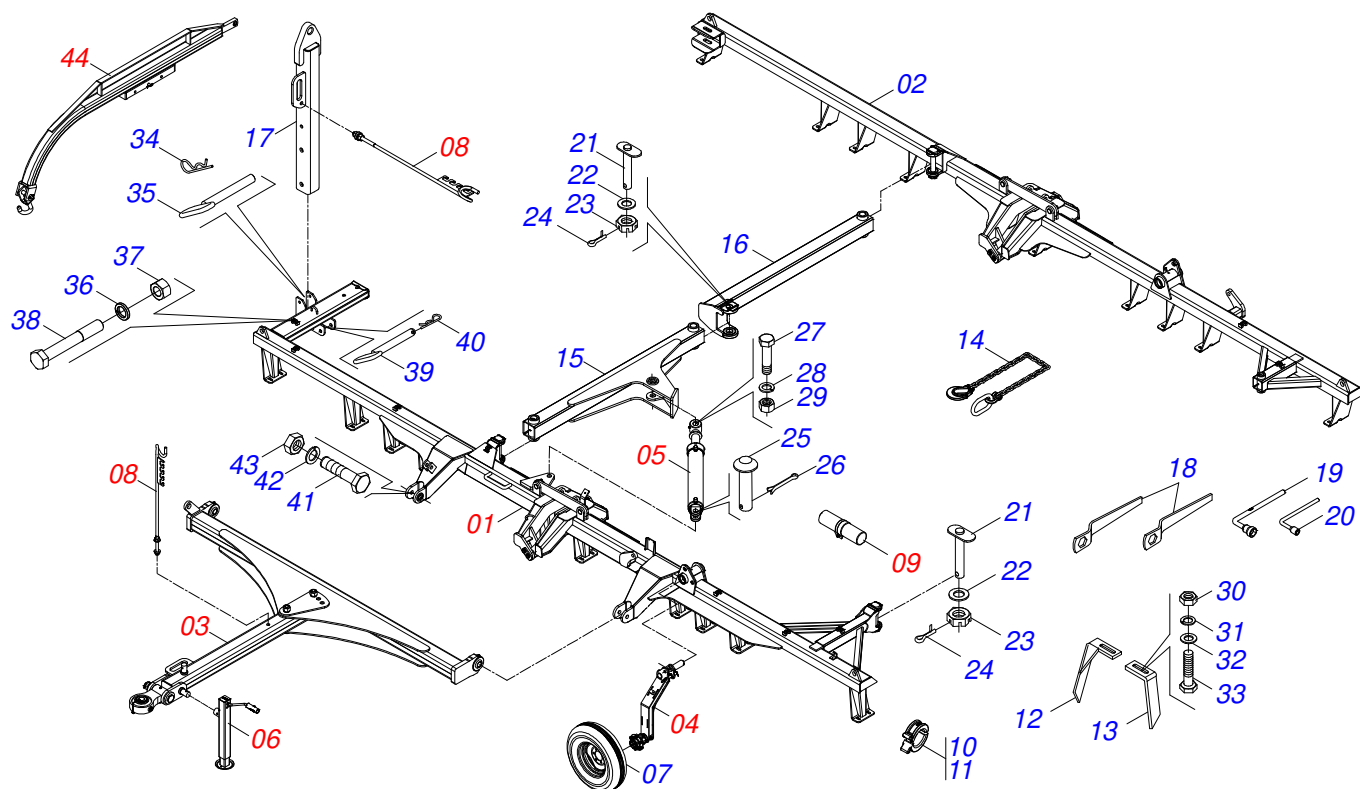
Item	Código	Descrição	Ver Pág.	52	56	60
01	0521053383	CHASSI DIANTEIRO SEMI MONTADO 52D	6	01	00	00
01..	0521053365	CHASSI DIANTEIRO SEMI MONTADO 56D	7	00	01	00
01...	0521053507	CHASSI DIANTEIRO SEMI MONTADO 60D	8	00	00	01
02	0521053386	CHASSI TRASEIRO SEMI MONTADO 52D	16	01	00	00
02..	0521053363	CHASSI TRASEIRO SEMI MONTADO 56D	17	00	01	00
02...	0521053508	CHASSI TRASEIRO SEMI MONTADO 60D	18	00	00	01
03	0521044870	CABEÇALHO COMPLETO	26	01	01	01
04	0521048125	RODADO COMPLETO	29	02	02	02
05	0511058461	CILINDRO HIDRAULICO 50,80X85,72X800X402	31	01	01	01
06	0503062157	MACACO COMPLETO (1259) ROBUSTEC	32	02	02	02
07	0503060091	RODA COM PNEU 7,50X16-10L COMPLETO		02	02	02
08	0501040257	SUPORTE MANGUEIRA 3/4 X 975 COMPLETO	33	01	01	01
09	0521053486	CONJUNTO PORTA MANUAL	34	01	01	01
10	0501047895	TOPADOR 25 PARA CILINDRO 1.3/4 2 2.1/8		06	06	06
11	0501047885	TOPADOR 30 PARA CILINDRO 1.3/4 2 2.1/8		04	04	04
12	0501063963	LIMPADOR DIANTEIRO		17	21	23
13	0501063962	LIMPADOR TRASEIRO		17	21	23
14	0503013150	CORRENTE SEGURANÇA 1300 X 3/8 COM GANCHO ARGOLA		01	01	01
15	0521068803	BARRA ESTABILIZADORA DIANTEIRA		01	01	01
16	0521068804	BARRA ESTABILIZADORA TRASEIRA		01	01	01
17	0521067573	BARRA TRANSPORTE 1000 GNFM		01	01	01
18	0501011432	CHAVE 1.1/2 E 1.5/8 CABO CHATO		02	02	02
19	0501061617	CHAVE 1 CABO CILINDRO SEXTAVADO 1.5/8		01	01	01
20	0501068273	CHAVE 5/8 CABO CILINDRO		01	01	01
21	0531019497	EIXO ARTICULADO 38,10 X 235		01	01	01
22	0531019540	ARRUELA LISA 39,50X70X9,50 COM RECORTE		01	01	01
23	0501011301	PORCA CASTELO 1.1/2UNC 6FPP SEXTAVADA 2.5/16ZN		01	01	01
24	0503010010	CONTRAPINO 1/4 X 2.1/2		04	04	04
25	0521010779	EIXO JUNCAO 31,75 X 95 FURO 80 ZN		01	01	01
26	0503010523	CONTRAPINO 1/4 X 2 1G13201		01	01	01

Item	Código	Descrição	Ver Pág.	52	56	60
27	0501011106	PARAFUSO 1.1/4 UNC X 7 C S G.7 ZN		01	01	01
28	0503010070	ARRUELA PRESSAO 1.1/4		01	01	01
29	0501010087	PORCA 1.1/4 UNC SEXTAVADA 2 ZN		01	01	01
30	0503010060	PORCA SEXTAVADA 1/2 UNC G.5 ZN		68	84	92
31	0503010019	ARRUELA PRESSAO 1/2 ZN 1K01556		68	84	92
32	0511017302	ARRUELA LISA 13,50 X 32,50 X 3,0 ZN		68	84	92
33	0503011082	PARAFUSO 1/2 UNC X 1.3/4 CSRT G.5 ZN		68	84	92
34	0503030012	CUPILHA 4 X 88		01	01	01
35	0521064088	EIXO TRAVA 19,05X140 C/PUX GN/GNM		01	01	01
36	0503010012	ARRUELA PRESSAO 1 ZN 1K01602		01	01	01
37	0503012182	PORCA SEXTAVADA 1 UNC G.5 ZN		01	01	01
38	0501010334	PARAFUSO 1 UNC X 7 C S G.5 ZN		01	01	01
39	0521067644	EIXO JUNCAO 25,40 X 140 COM PUXADOR		01	01	01
40	0503031035	CUPILHA 6 X 88		01	01	01
41	0501010426	PARAFUSO 1.1/4 UNC X 6 C S 8.8 ZN		01	01	01
42	0503010070	ARRUELA PRESSAO 1.1/4		01	01	01
43	0501010087	PORCA 1.1/4 UNC SEXTAVADA 2 ZN		01	01	01
44	0521042072	CHASSI COMPLETO	35	01	01	01



Item	Código	Descrição	Ver Pág.	64	68	72
01	0521053509	CHASSI DIANTEIRO SEMI MONTADO 64D	9	01	00	00
01.	0521053512	CHASSI DIANTEIRO SEMI MONTADO 68D	10	00	01	00
01..	0521053368	CHASSI DIANTEIRO SEMI MONTADO 72D	11	00	00	01
02	0521053510	CHASSI TRASEIRO SEMI MONTADO 64D	19	01	00	00
02.	0521053511	CHASSI TRASEIRO SEMI MONTADO 68D	20	00	01	00
02..	0521053397	CHASSI TRASEIRO SEMI MONTADO 72D	21	00	00	01
03	0521044870	CABEÇALHO COMPLETO	26	01	01	01
04	0521048125	RODADO COMPLETO	29	02	02	02
05	0511058461	CILINDRO HIDRAULICO 50,80X85,72X800X402	31	01	01	01
06	0503062157	MACACO COMPLETO (1259) ROBUSTEC	32	02	02	02
07	0503060091	RODA COM PNEU 7,50X16-10L COMPLETO		02	02	02
08	0501040257	SUPORTE MANGUEIRA 3/4 X 975 COMPLETO	33	01	01	01
09	0521053516	CONJUNTO PORTA MANUAL INSTRUÇÃO		01	01	01
10	0501047895	TOPADOR 25 PARA CILINDRO 1.3/4 2 2.1/8		06	06	06
11	0501047885	TOPADOR 30 PARA CILINDRO 1.3/4 2 2.1/8		04	04	04
12	0501063963	LIMPADOR DIANTEIRO		23	25	27
13	0501063962	LIMPADOR TRASEIRO		23	25	27
14	0503013150	CORRENTE SEGURANÇA 1300 X 3/8 COM GANCHO ARGOLA		01	01	01
15	0521068803	BARRA ESTABILIZADORA DIANTEIRA		01	01	01
16	0521068804	BARRA ESTABILIZADORA TRASEIRA		01	01	01
17	0521067573	BARRA TRANSPORTE 1000 GNFM		01	01	01
18	0501011432	CHAVE 1.1/2 E 1.5/8 CABO CHATO		02	02	02
19	0501061617	CHAVE 1 CABO CILINDRO SEXTAVADO 1.5/8		01	01	01
20	0501068273	CHAVE 5/8 CABO CILINDRO		01	01	01
21	0531019497	EIXO ARTICULADO 38,10 X 235		01	01	01
22	0531019540	ARRUELA LISA 39,50X70X9,50 COM RECORTE		01	01	01
23	0501011301	PORCA CASTELO 1.1/2UNC 6FPP SEXTAVADA 2.5/16ZN		01	01	01
24	0503010010	CONTRAPINO 1/4 X 2.1/2		04	04	04
25	0521010779	EIXO JUNCAO 31,75 X 95 FURO 80 ZN		01	01	01
26	0503010523	CONTRAPINO 1/4 X 2 1G13201		01	01	01

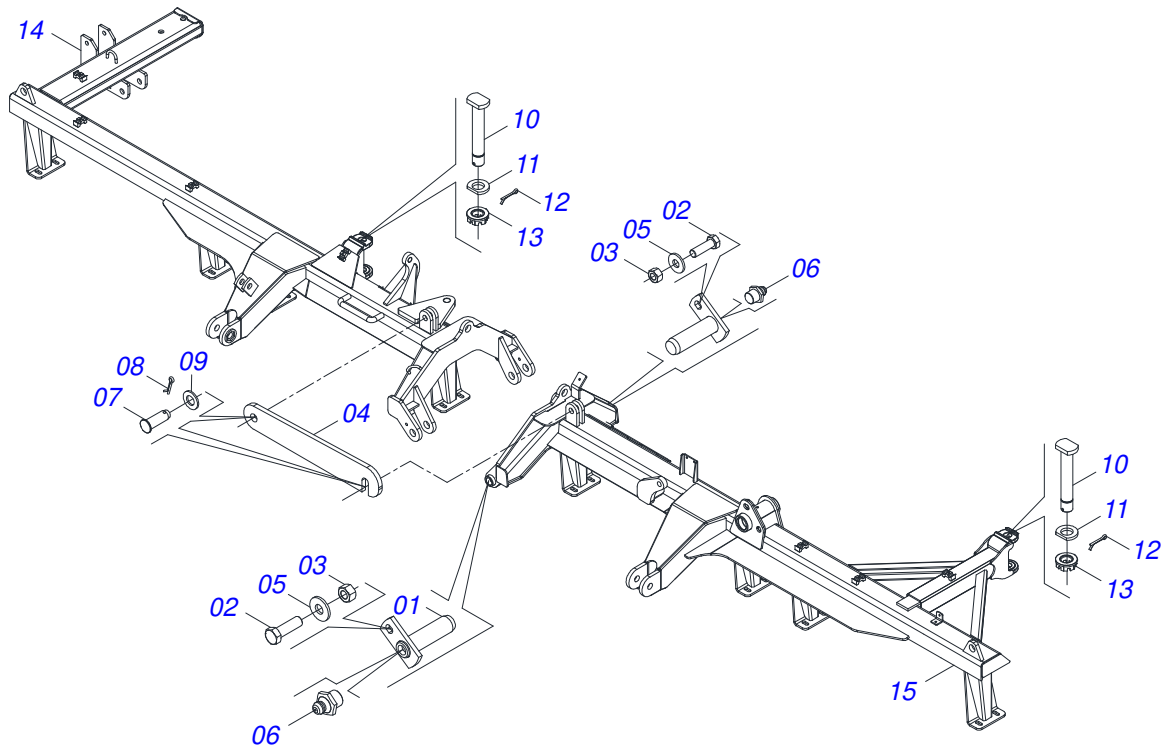
Item	Código	Descrição	Ver Pág.	64	68	72
27	0501011106	PARAFUSO 1.1/4 UNC X 7 C S G.7 ZN		01	01	01
28	0503010070	ARRUELA PRESSAO 1.1/4		01	01	01
29	0501010087	PORCA 1.1/4 UNC SEXTAVADA 2 ZN		01	01	01
30	0503010060	PORCA SEXTAVADA 1/2 UNC G.5 ZN		92	100	108
31	0503010019	ARRUELA PRESSAO 1/2 ZN 1K01556		92	100	108
32	0511017302	ARRUELA LISA 13,50 X 32,50 X 3,0 ZN		92	100	108
33	0503011082	PARAFUSO 1/2 UNC X 1.3/4 CSRT G.5 ZN		92	100	108
34	0503030012	CUPILHA 4 X 88		01	01	01
35	0521064088	EIXO TRAVA 19,05X140 C/PUX GN/GNM		01	01	01
36	0503010012	ARRUELA PRESSAO 1 ZN 1K01602		01	01	01
37	0503012182	PORCA SEXTAVADA 1 UNC G.5 ZN		01	01	01
38	0501010334	PARAFUSO 1 UNC X 7 C S G.5 ZN		01	01	01
39	0521067644	EIXO JUNCAO 25,40 X 140 COM PUXADOR		01	01	01
40	0503031035	CUPILHA 6 X 88		01	01	01
41	0501010426	PARAFUSO 1.1/4 UNC X 6 C S 8.8 ZN		01	01	01
42	0503010070	ARRUELA PRESSAO 1.1/4		01	01	01
43	0501010087	PORCA 1.1/4 UNC SEXTAVADA 2 ZN		01	01	01
44	0521042072	CHASSI COMPLETO	35	01	01	01



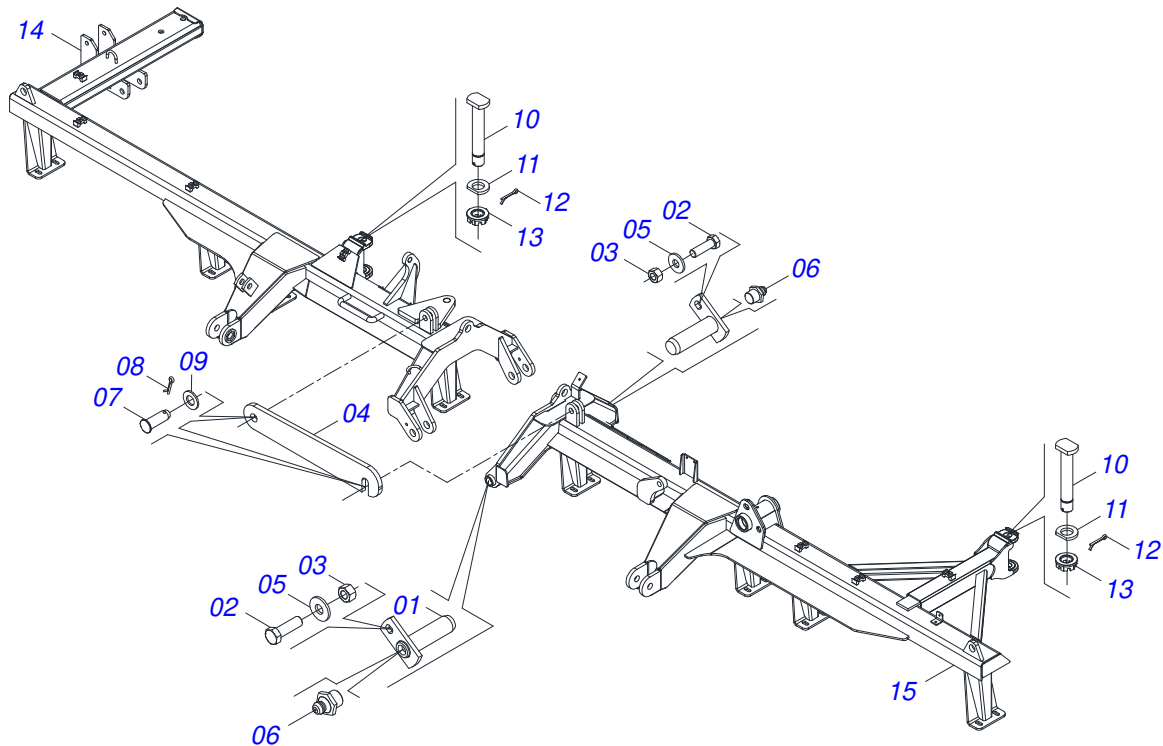
Item	Código	Descrição	Ver Pág.	076 080 084
01	0521054034	CHASSI DIANTEIRO SEMI MONTADO 76D	12	001 000 000
01.	0521054037	CHASSI DIANTEIRO SEMI MONTADO 80D	13	000 001 000
01..	0521053986	CHASSI DIANTEIRO SEMI MONTADO 84D	14	000 000 001
02	0521054033	CHASSI TRASEIRO SEMI MONTADO 76D	22	001 000 000
02.	0521054038	CHASSI TRASEIRO SEMI MONTADO 80D	23	000 001 000
02..	0521053985	CHASSI TRASEIRO SEMI MONTADO 84D	24	000 000 001
03	0521044870	CABEÇALHO COMPLETO	26	001 001 001
04	0521048125	RODADO COMPLETO	29	002 002 002
05	0511058461	CILINDRO HIDRAULICO 50,80X85,72X800X402	31	001 001 001
06	0503062157	MACACO COMPLETO (1259) ROBUSTEC	32	002 002 002
07	0503060091	RODA COM PNEU 7,50X16-10L COMPLETO		002 002 002
08	0501040257	SUPORTE MANGUEIRA 3/4 X 975 COMPLETO	33	001 001 001
09	0521053516	CONJUNTO PORTA MANUAL INSTRUÇÃO		001 001 001
10	0501047895	TOPADOR 25 PARA CILINDRO 1.3/4 2 2.1/8		006 006 006
11	0501047885	TOPADOR 30 PARA CILINDRO 1.3/4 2 2.1/8		004 004 004
12	0501063963	LIMPADOR DIANTEIRO		027 029 029
13	0501063962	LIMPADOR TRASEIRO		027 029 029
14	0503013150	CORRENTE SEGURANÇA 1300 X 3/8 COM GANCHO ARGOLA		001 001 001
15	0521068803	BARRA ESTABILIZADORA DIANTEIRA		001 001 001
16	0521068804	BARRA ESTABILIZADORA TRASEIRA		001 001 001
17	0521067573	BARRA TRANSPORTE 1000 GNFM		001 001 001
18	0501011432	CHAVE 1.1/2 E 1.5/8 CABO CHATO		002 002 002
19	0501061617	CHAVE 1 CABO CILINDRO SEXTAVADO 1.5/8		001 001 001
20	0501068273	CHAVE 5/8 CABO CILINDRO		001 001 001
21	0531019497	EIXO ARTICULADO 38,10 X 235		001 001 001
22	0531019540	ARRUELA LISA 39,50X70X9,50 COM RECORTE		001 001 001
23	0501011301	PORCA CASTELO 1.1/2UNC 6FPP SEXTAVADA 2.5/16ZN		001 001 001
24	0503010571	CONTRAPINO 1/4 X 1.1/2		004 004 004
25	0521010779	EIXO JUNCAO 31,75 X 95 FURO 80 ZN		001 001 001
26	0503010523	CONTRAPINO 1/4 X 2 1G13201		001 001 001

CHASSI COMPLETO 76/80/84D

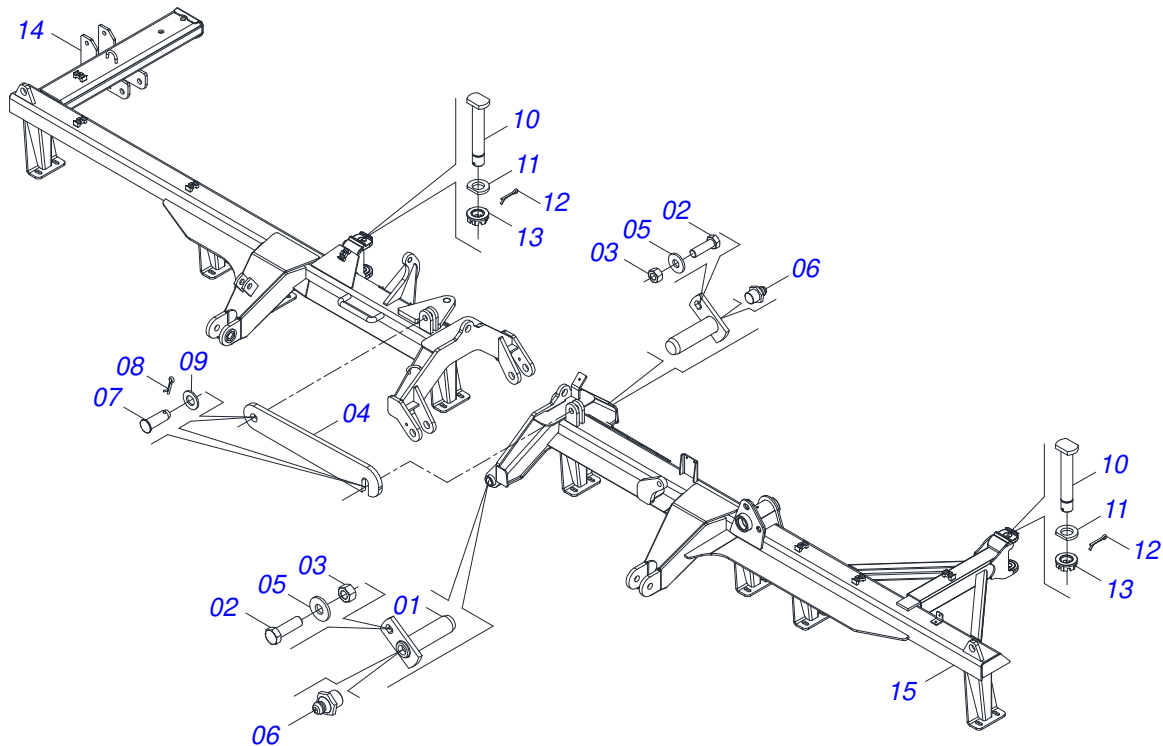
Item	Código	Descrição	Ver Pág.	076 080 084
27	0501011106	PARAFUSO 1.1/4 UNC X 7 C S G.7 ZN		001 001 001
28	0503010070	ARRUELA PRESSAO 1.1/4		001 001 001
29	0501010087	PORCA 1.1/4 UNC SEXTAVADA 2 ZN		001 001 001
30	0503010060	PORCA SEXTAVADA 1/2 UNC G.5 ZN		108 116 116
31	0503010019	ARRUELA PRESSAO 1/2 ZN 1K01556		108 116 116
32	0511017302	ARRUELA LISA 13,50 X 32,50 X 3,0 ZN		108 116 116
33	0503011082	PARAFUSO 1/2 UNC X 1.3/4 CSRT G.5 ZN		108 116 116
34	0503030012	CUPILHA 4 X 88		001 001 001
35	0521064088	EIXO TRAVA 19,05X140 C/PUX GN/GNM		001 001 001
36	0503010012	ARRUELA PRESSAO 1 ZN 1K01602		001 001 001
37	0503012182	PORCA SEXTAVADA 1 UNC G.5 ZN		001 001 001
38	0501010334	PARAFUSO 1 UNC X 7 C S G.5 ZN		001 001 001
39	0521067644	EIXO JUNCAO 25,40 X 140 COM PUXADOR		001 001 001
40	0503031035	CUPILHA 6 X 88		001 001 001
41	0501010426	PARAFUSO 1.1/4 UNC X 6 C S 8.8 ZN		001 001 001
42	0503010070	ARRUELA PRESSAO 1.1/4		001 001 001
43	0501010087	PORCA 1.1/4 UNC SEXTAVADA 2 ZN		001 001 001
44	0521042072	CHASSI COMPLETO	35	001 001 001



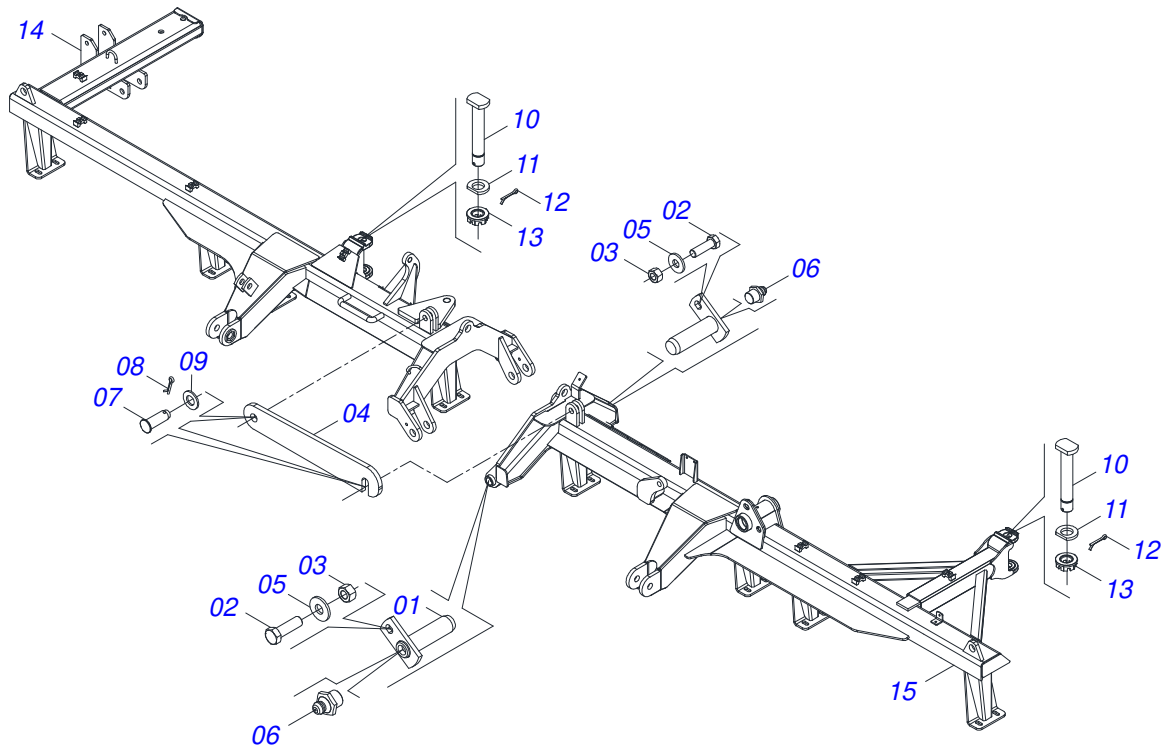
Item	Código	Descrição	Ver Pág.	QT
001	0501063751	EIXO ARTICULAÇÃO COM TRAVA 37,2X140 PARA GRAXEIRA		02
002	0501010100	PARAFUSO 5/8 UNC X 2 CS G.5 ZN		02
003	0503010013	PORCA SEXTAVADA 5/8 UNC G.5 ZN		02
004	0501018941	TRAVA PARA TRANSPORTE		01
005	0501012140	ARRUELA LISA 16,50 X 40 X 4,00 ZN		02
006	0503010002	GRAXEIRA 1800		02
007	0521010592	EIXO JUNCAO 27,80 X 80 GNL ZN		02
008	0503010571	CONTRAPINO 1/4 X 1.1/2		02
009	0511017480	ARRUELA LISA 29 X 54 X 4,75 ZN		02
010	0531019497	EIXO ARTICULADO 38,10 X 235		02
011	0531019540	ARRUELA LISA 39,50X70X9,50 COM RECORTE		02
012	0503010010	CONTRAPINO 1/4 X 2.1/2		02
013	0501011301	PORCA CASTELO 1.1/2UNC 6FPP SEXTAVADA 2.5/16ZN		02
014	0521068832	CHASSI DIANTEIRO DIREITO 48D		01
015	0521068831	CHASSI DIANTEIRO ESQUERDO 48D		01



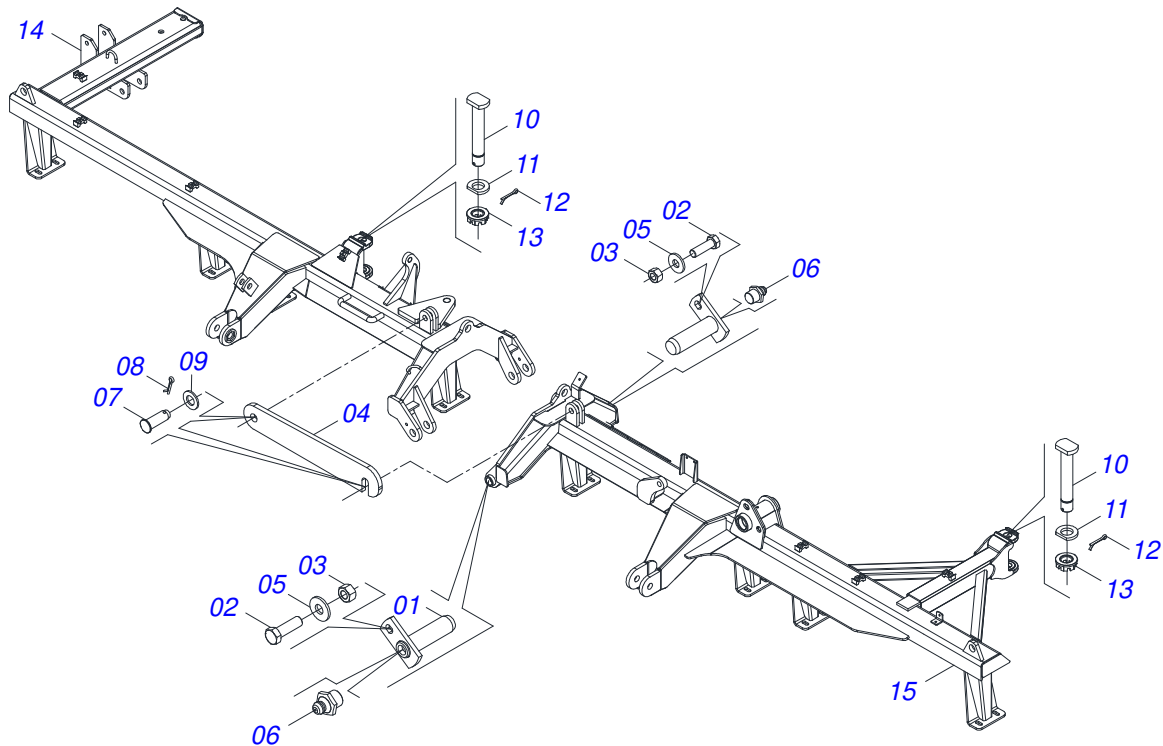
Item	Código	Descrição	Ver Pág.	QT
001	0501063751	EIXO ARTICULAÇÃO COM TRAVA 37,2X140 PARA GRAXEIRA		02
002	0501010100	PARAFUSO 5/8 UNC X 2 CS G.5 ZN		02
003	0503010013	PORCA SEXTAVADA 5/8 UNC G.5 ZN		02
004	0501018941	TRAVA PARA TRANSPORTE		01
005	0501012140	ARRUELA LISA 16,50 X 40 X 4,00 ZN		02
006	0503010002	GRAXEIRA 1800		02
007	0521010592	EIXO JUNCAO 27,80 X 80 GNL ZN		02
008	0503010571	CONTRAPINO 1/4 X 1.1/2		02
009	0511017480	ARRUELA LISA 29 X 54 X 4,75 ZN		02
010	0531019497	EIXO ARTICULADO 38,10 X 235		02
011	0531019540	ARRUELA LISA 39,50X70X9,50 COM RECORTE		02
012	0503010010	CONTRAPINO 1/4 X 2.1/2		02
013	0501011301	PORCA CASTELO 1.1/2UNC 6FPP SEXTAVADA 2.5/16ZN		02
014	0521068916	CHASSI DIANTEIRO DIREITA 52D		01
015	0521068915	CHASSI DIANTEIRO ESQUERDA 52D		01



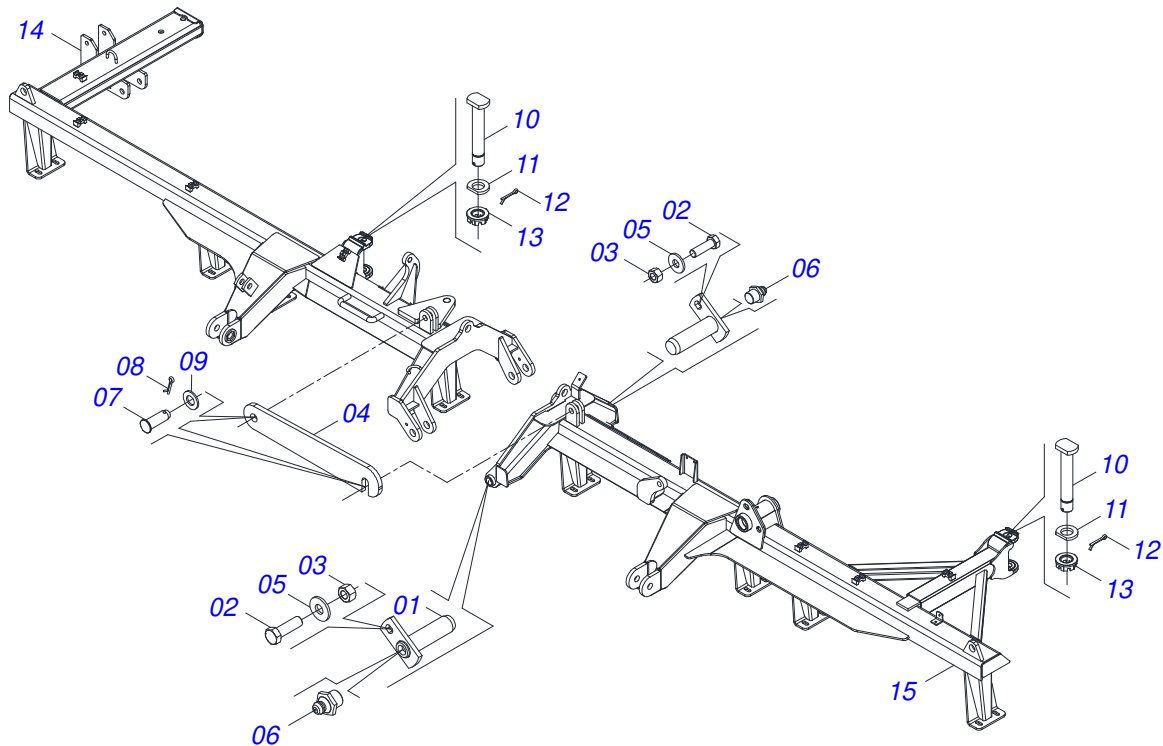
Item	Código	Descrição	Ver Pág.	QT
001	0501063751	EIXO ARTICULAÇÃO COM TRAVA 37,2X140 PARA GRAXEIRA		02
002	0501010100	PARAFUSO 5/8 UNC X 2 CS G.5 ZN		02
003	0503010013	PORCA SEXTAVADA 5/8 UNC G.5 ZN		02
004	0501018941	TRAVA PARA TRANSPORTE		01
005	0501012140	ARRUELA LISA 16,50 X 40 X 4,00 ZN		02
006	0503010002	GRAXEIRA 1800		02
007	0521010592	EIXO JUNCAO 27,80 X 80 GNL ZN		02
008	0503010571	CONTRAPINO 1/4 X 1.1/2		02
009	0511017480	ARRUELA LISA 29 X 54 X 4,75 ZN		02
010	0531019497	EIXO ARTICULADO 38,10 X 235		02
011	0531019540	ARRUELA LISA 39,50X70X9,50 COM RECORTE		02
012	0503010010	CONTRAPINO 1/4 X 2.1/2		02
013	0501011301	PORCA CASTELO 1.1/2UNC 6FPP SEXTAVADA 2.5/16ZN		02
014	0521068898	CHASSI DIANTEIRO DIREITA 56D		01
015	0521068899	CHASSI DIANTEIRO ESQUERDA 56D		01



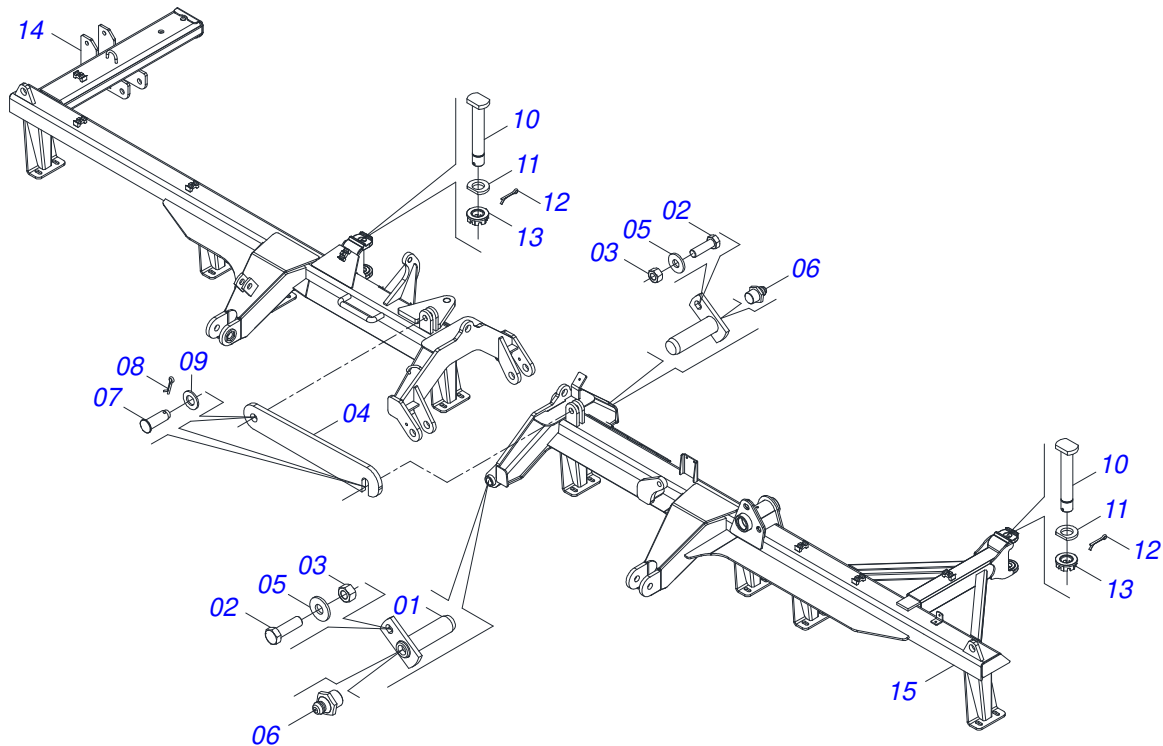
Item	Código	Descrição	Ver Pág.	QT
001	0501063751	EIXO ARTICULAÇÃO COM TRAVA 37,2X140 PARA GRAXEIRA		02
002	0501010100	PARAFUSO 5/8 UNC X 2 CS G.5 ZN		02
003	0503010013	PORCA SEXTAVADA 5/8 UNC G.5 ZN		02
004	0501018941	TRAVA PARA TRANSPORTE		01
005	0501012140	ARRUELA LISA 16,50 X 40 X 4,00 ZN		02
006	0503010002	GRAXEIRA 1800		02
007	0521010592	EIXO JUNCAO 27,80 X 80 GNL ZN		02
008	0503010571	CONTRAPINO 1/4 X 1.1/2		02
009	0511017480	ARRUELA LISA 29 X 54 X 4,75 ZN		02
010	0531019497	EIXO ARTICULADO 38,10 X 235		02
011	0531019540	ARRUELA LISA 39,50X70X9,50 COM RECORTE		02
012	0503010010	CONTRAPINO 1/4 X 2.1/2		02
013	0501011301	PORCA CASTELO 1.1/2UNC 6FPP SEXTAVADA 2.5/16ZN		02
014	0521068809	CHASSI DIANTEIRO DIREITO 60D		01
015	0521068810	CHASSI DIANTEIRO ESQUERDO 60D		01



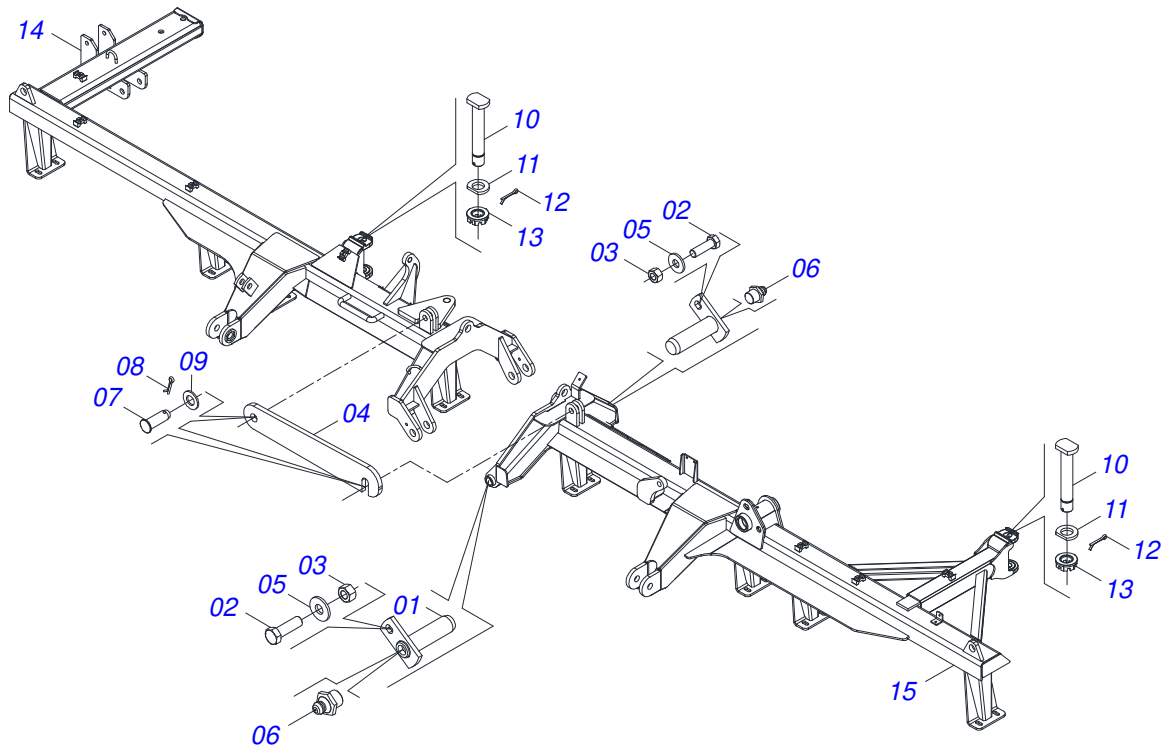
Item	Código	Descrição	Ver Pág.	QT
001	0501063751	EIXO ARTICULAÇÃO COM TRAVA 37,2X140 PARA GRAXEIRA		02
002	0501010100	PARAFUSO 5/8 UNC X 2 CS G.5 ZN		02
003	0503010013	PORCA SEXTAVADA 5/8 UNC G.5 ZN		02
004	0501018941	TRAVA PARA TRANSPORTE		01
005	0501012140	ARRUELA LISA 16,50 X 40 X 4,00 ZN		02
006	0503010002	GRAXEIRA 1800		02
007	0521010592	EIXO JUNCAO 27,80 X 80 GNL ZN		02
008	0503010571	CONTRAPINO 1/4 X 1.1/2		02
009	0511017480	ARRUELA LISA 29 X 54 X 4,75 ZN		02
010	0531019497	EIXO ARTICULADO 38,10 X 235		02
011	0531019540	ARRUELA LISA 39,50X70X9,50 COM RECORTE		02
012	0503010010	CONTRAPINO 1/4 X 2.1/2		02
013	0501011301	PORCA CASTELO 1.1/2UNC 6FPP SEXTAVADA 2.5/16ZN		02
014	0521068783	CHASSI DIANTEIRO DIREITO 64D		01
015	0521068782	CHASSI DIANTEIRO ESQUERDO 64D		01



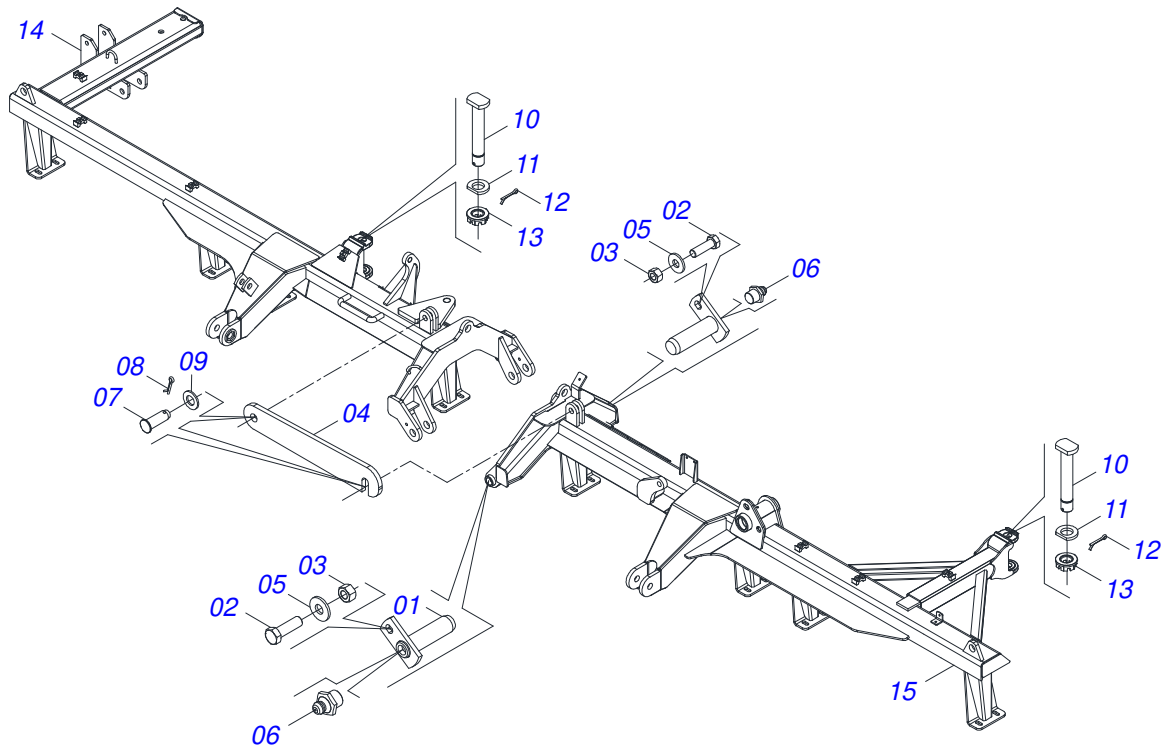
Item	Código	Descrição	Ver Pág.	QT
001	0501063751	EIXO ARTICULAÇÃO COM TRAVA 37,2X140 PARA GRAXEIRA		02
002	0501010100	PARAFUSO 5/8 UNC X 2 CS G.5 ZN		02
003	0503010013	PORCA SEXTAVADA 5/8 UNC G.5 ZN		02
004	0501018941	TRAVA PARA TRANSPORTE		01
005	0501012140	ARRUELA LISA 16,50 X 40 X 4,00 ZN		02
006	0503010002	GRAXEIRA 1800		02
007	0521010592	EIXO JUNCAO 27,80 X 80 GNL ZN		02
008	0503010571	CONTRAPINO 1/4 X 1.1/2		02
009	0511017480	ARRUELA LISA 29 X 54 X 4,75 ZN		02
010	0531019497	EIXO ARTICULADO 38,10 X 235		02
011	0531019540	ARRUELA LISA 39,50X70X9,50 COM RECORTE		02
012	0503010010	CONTRAPINO 1/4 X 2.1/2		02
013	0501011301	PORCA CASTELO 1.1/2UNC 6FPP SEXTAVADA 2.5/16ZN		02
014	0521068780	CHASSI DIANTEIRO DIREITO 68D		01
015	0521068779	CHASSI DIANTEIRO ESQUERDO GDF/GDFM/GDFH 68D S-0618		01



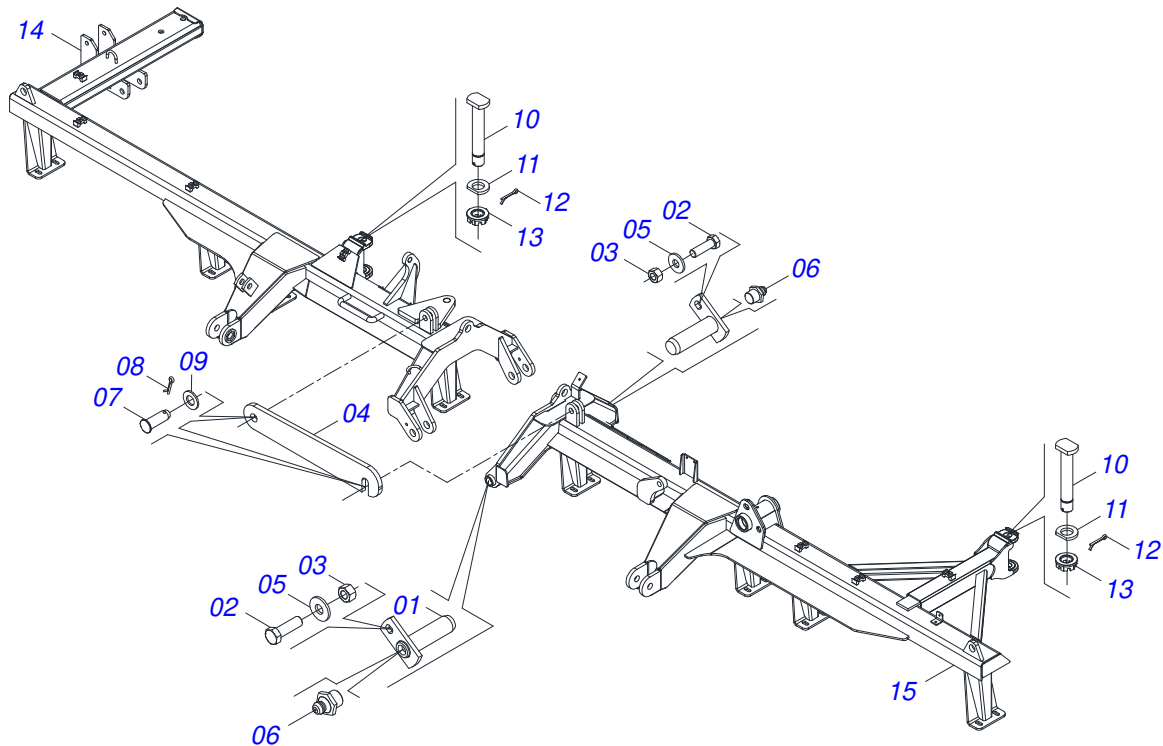
Item	Código	Descrição	Ver Pág.	QT
001	0501063751	EIXO ARTICULAÇÃO COM TRAVA 37,2X140 PARA GRAXEIRA		02
002	0501010100	PARAFUSO 5/8 UNC X 2 CS G.5 ZN		02
003	0503010013	PORCA SEXTAVADA 5/8 UNC G.5 ZN		02
004	0501018941	TRAVA PARA TRANSPORTE		01
005	0501012140	ARRUELA LISA 16,50 X 40 X 4,00 ZN		02
006	0503010002	GRAXEIRA 1800		02
007	0521010592	EIXO JUNCAO 27,80 X 80 GNL ZN		02
008	0503010571	CONTRAPINO 1/4 X 1.1/2		02
009	0511017480	ARRUELA LISA 29 X 54 X 4,75 ZN		02
010	0531019497	EIXO ARTICULADO 38,10 X 235		02
011	0531019540	ARRUELA LISA 39,50X70X9,50 COM RECORTE		02
012	0503010010	CONTRAPINO 1/4 X 2.1/2		02
013	0501011301	PORCA CASTELO 1.1/2UNC 6FPP SEXTAVADA 2.5/16ZN		02
014	0521068774	CHASSI DIANTEIRO DIREITO 72D		01
015	0521068773	CHASSI DIANTEIRO ESQUERDO 72D		01



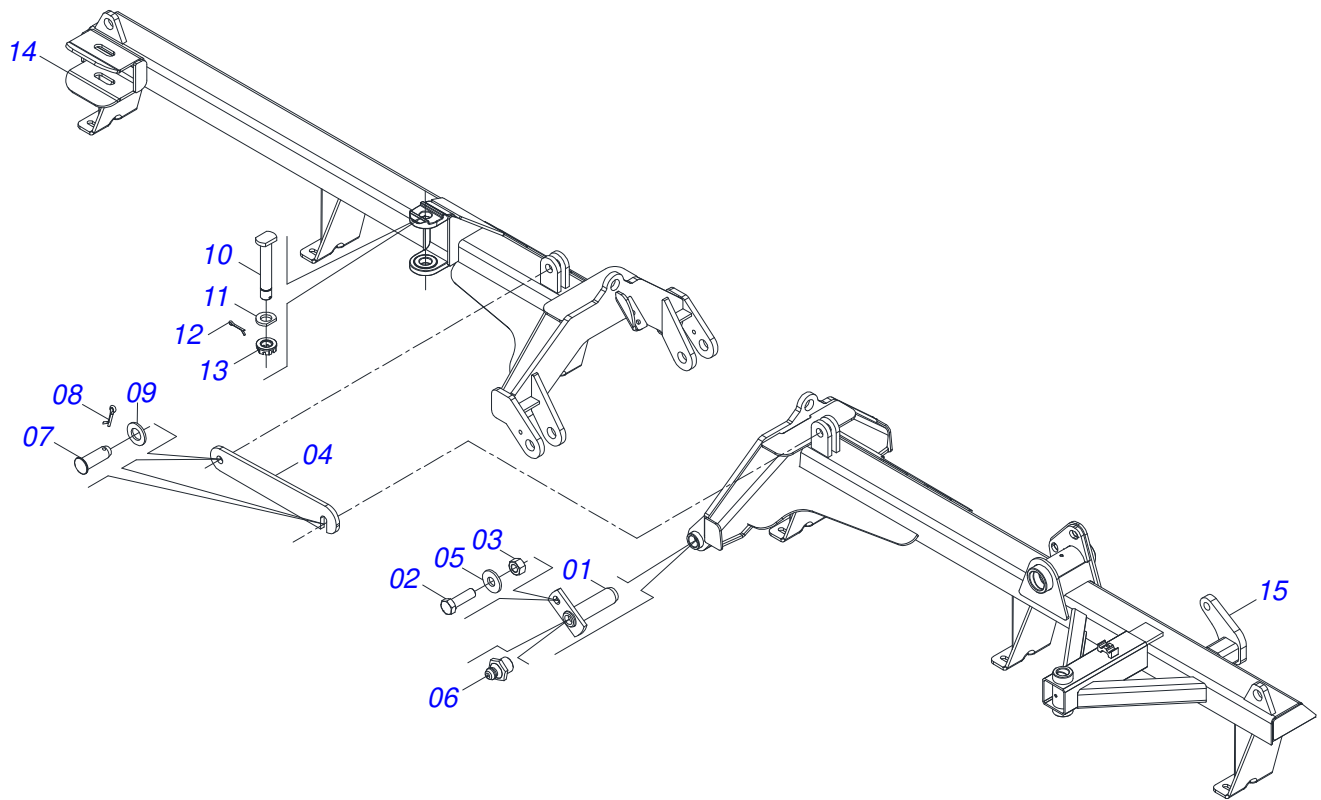
Item	Código	Descrição	Ver Pág.	QT
001	0501063751	EIXO ARTICULAÇÃO COM TRAVA 37,2X140 PARA GRAXEIRA		02
002	0501010100	PARAFUSO 5/8 UNC X 2 CS G.5 ZN		02
003	0503010013	PORCA SEXTAVADA 5/8 UNC G.5 ZN		02
004	0501018941	TRAVA PARA TRANSPORTE		01
005	0501012140	ARRUELA LISA 16,50 X 40 X 4,00 ZN		02
006	0503010002	GRAXEIRA 1800		02
007	0521010592	EIXO JUNCAO 27,80 X 80 GNL ZN		02
008	0503010571	CONTRAPINO 1/4 X 1.1/2		02
009	0511017480	ARRUELA LISA 29 X 54 X 4,75 ZN		02
010	0531019497	EIXO ARTICULADO 38,10 X 235		02
011	0531019540	ARRUELA LISA 39,50X70X9,50 COM RECORTE		02
012	0503010010	CONTRAPINO 1/4 X 2.1/2		02
013	0501011301	PORCA CASTELO 1.1/2UNC 6FPP SEXTAVADA 2.5/16ZN		02
014	0521069226	CHASSI DIANTEIRO DIREITO 76D		01
015	0521069215	CHASSI DIANTEIRO ESQUERDO 76D		01



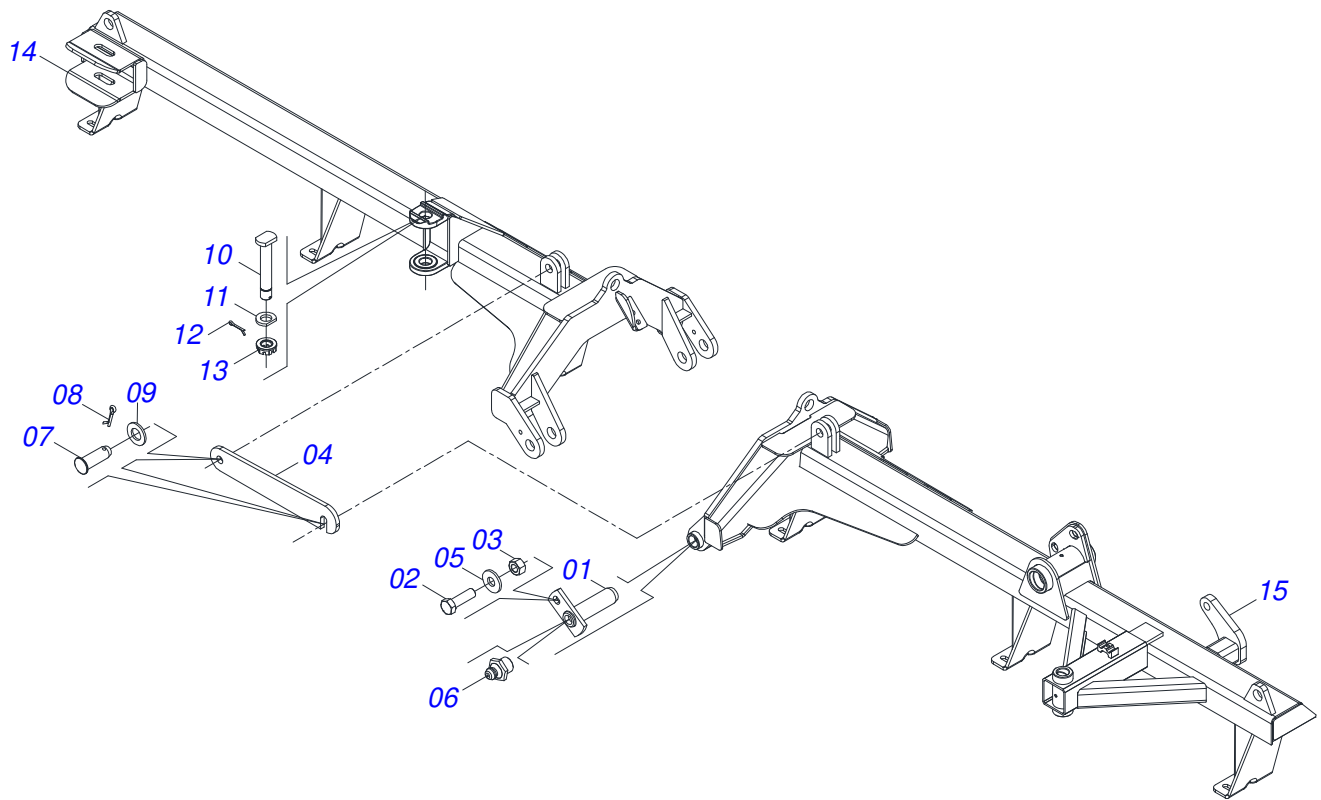
Item	Código	Descrição	Ver Pág.	QT
001	0501063751	EIXO ARTICULAÇÃO COM TRAVA 37,2X140 PARA GRAXEIRA		02
002	0501010100	PARAFUSO 5/8 UNC X 2 CS G.5 ZN		02
003	0503010013	PORCA SEXTAVADA 5/8 UNC G.5 ZN		02
004	0501018941	TRAVA PARA TRANSPORTE		01
005	0501012140	ARRUELA LISA 16,50 X 40 X 4,00 ZN		02
006	0503010002	GRAXEIRA 1800		02
007	0521010592	EIXO JUNCAO 27,80 X 80 GNL ZN		02
008	0503010571	CONTRAPINO 1/4 X 1.1/2		02
009	0511017480	ARRUELA LISA 29 X 54 X 4,75 ZN		02
010	0531019497	EIXO ARTICULADO 38,10 X 235		02
011	0531019540	ARRUELA LISA 39,50X70X9,50 COM RECORTE		02
012	0503010010	CONTRAPINO 1/4 X 2.1/2		02
013	0501011301	PORCA CASTELO 1.1/2UNC 6FPP SEXTAVADA 2.5/16ZN		02
014	0521069219	CHASSI DIANTEIRO DIREITO 80D		01
015	0521069218	CHASSI DIANTEIRO ESQUERDO 80D		01



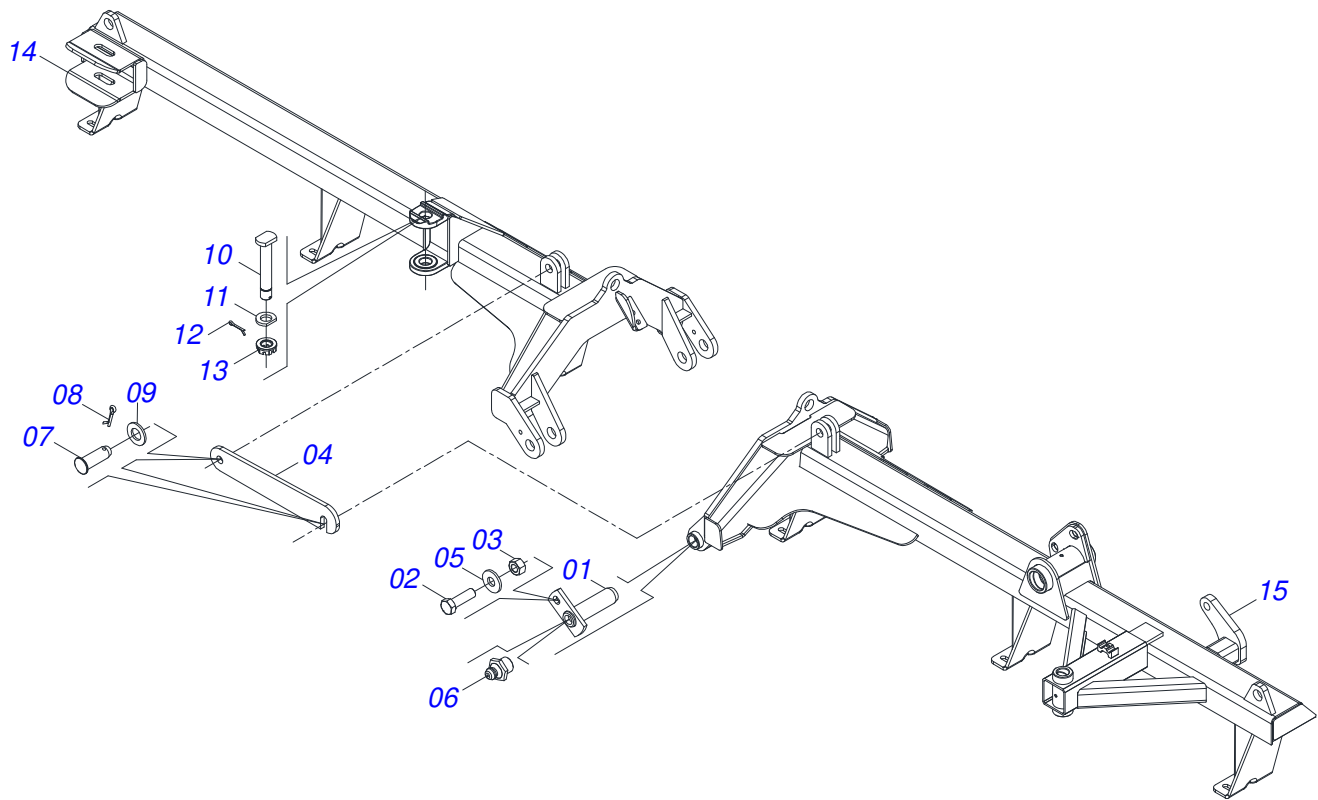
Item	Código	Descrição	Ver Pág.	QT
001	0501063751	EIXO ARTICULAÇÃO COM TRAVA 37,2X140 PARA GRAXEIRA		02
002	0501010100	PARAFUSO 5/8 UNC X 2 CS G.5 ZN		02
003	0503010013	PORCA SEXTAVADA 5/8 UNC G.5 ZN		02
004	0501018941	TRAVA PARA TRANSPORTE		01
005	0501012140	ARRUELA LISA 16,50 X 40 X 4,00 ZN		02
006	0503010002	GRAXEIRA 1800		02
007	0521010592	EIXO JUNCAO 27,80 X 80 GNL ZN		02
008	0503010571	CONTRAPINO 1/4 X 1.1/2		02
009	0511017480	ARRUELA LISA 29 X 54 X 4,75 ZN		02
010	0531019497	EIXO ARTICULADO 38,10 X 235		02
011	0531019540	ARRUELA LISA 39,50X70X9,50 COM RECORTE		02
012	0503010010	CONTRAPINO 1/4 X 2.1/2		02
013	0501011301	PORCA CASTELO 1.1/2UNC 6FPP SEXTAVADA 2.5/16ZN		02
014	0521069186	CHASSI DIANTEIRO DIREITO 84D		01
015	0521069188	CHASSI DIANTEIRO ESQUERDO 84D		01



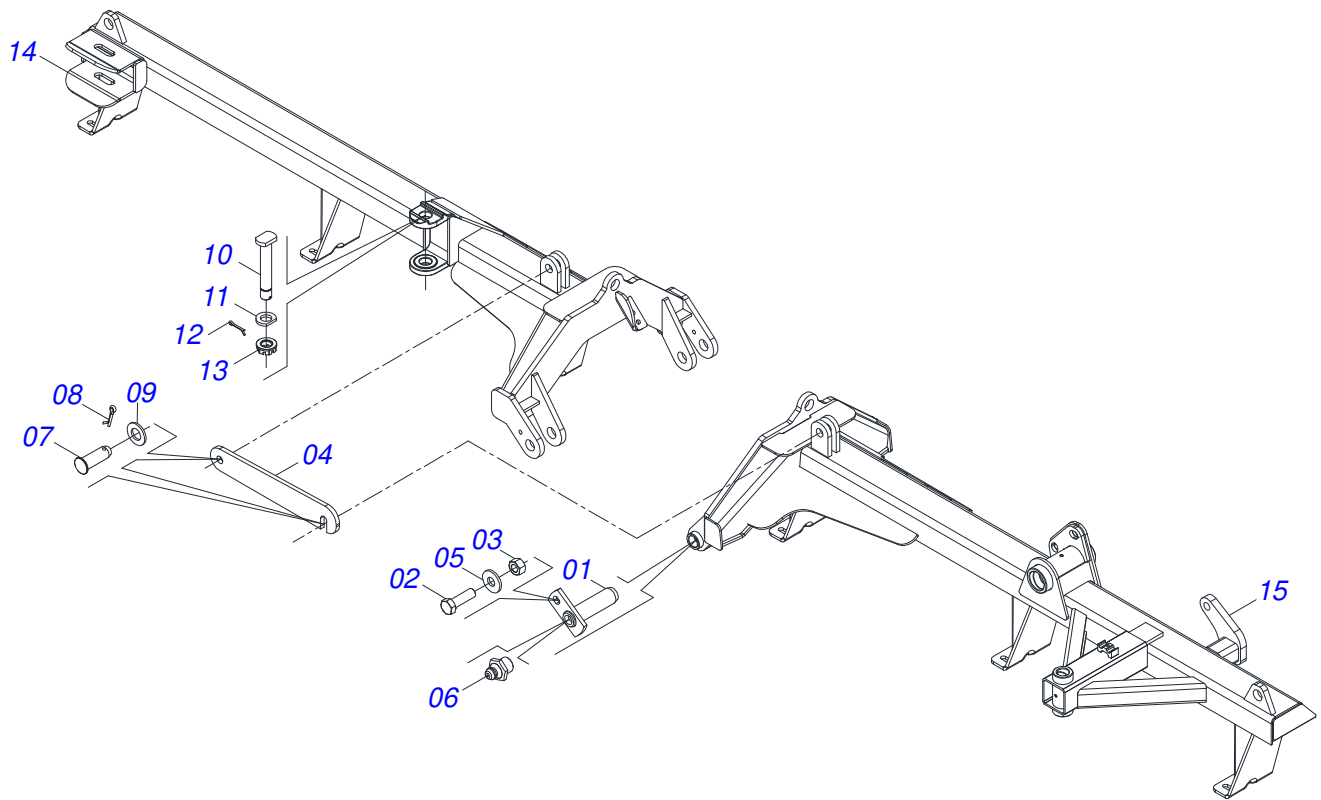
Item	Código	Descrição	Ver Pág.	QT
001	0501063751	EIXO ARTICULAÇÃO COM TRAVA 37,2X140 PARA GRAXEIRA		02
002	0501010100	PARAFUSO 5/8 UNC X 2 CS G.5 ZN		02
003	0503010013	PORCA SEXTAVADA 5/8 UNC G.5 ZN		02
004	0501018941	TRAVA PARA TRANSPORTE		01
005	0501012140	ARRUELA LISA 16,50 X 40 X 4,00 ZN		02
006	0503010002	GRAXEIRA 1800		02
007	0521010592	EIXO JUNCAO 27,80 X 80 GNL ZN		02
008	0503010571	CONTRAPINO 1/4 X 1.1/2		02
009	0511017480	ARRUELA LISA 29 X 54 X 4,75 ZN		02
010	0531019497	EIXO ARTICULADO 38,10 X 235		02
011	0531019540	ARRUELA LISA 39,50X70X9,50 COM RECORTE		02
012	0503010010	CONTRAPINO 1/4 X 2.1/2		02
013	0501011301	PORCA CASTELO 1.1/2UNC 6FPP SEXTAVADA 2.5/16ZN		02
014	0521068834	CHASSI TRASEIRO DIREITO 48D		01
015	0521068833	CHASSI TRASEIRO ESQUERDO 48D		01



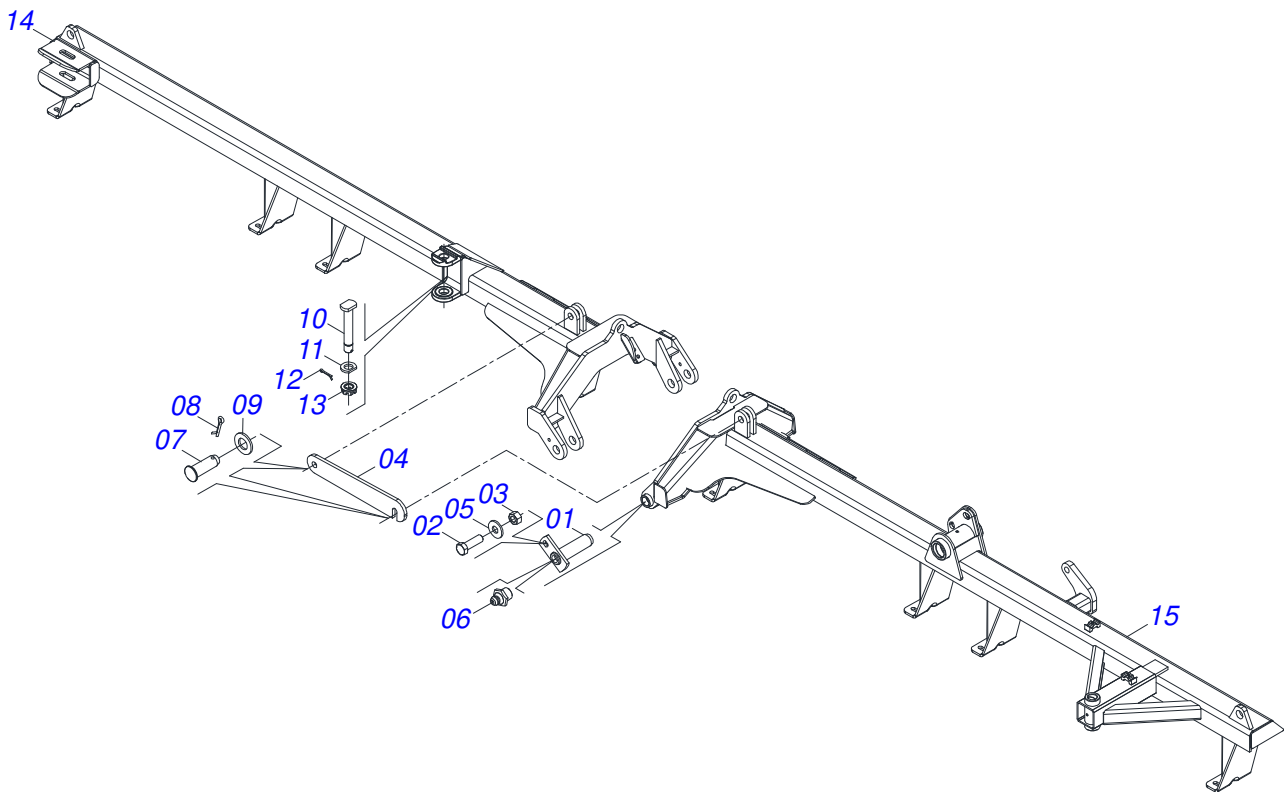
Item	Código	Descrição	Ver Pág.	QT
001	0501063751	EIXO ARTICULAÇÃO COM TRAVA 37,2X140 PARA GRAXEIRA		02
002	0501010100	PARAFUSO 5/8 UNC X 2 CS G.5 ZN		02
003	0503010013	PORCA SEXTAVADA 5/8 UNC G.5 ZN		02
004	0501018941	TRAVA PARA TRANSPORTE		01
005	0501012140	ARRUELA LISA 16,50 X 40 X 4,00 ZN		02
006	0503010002	GRAXEIRA 1800		02
007	0521010592	EIXO JUNCAO 27,80 X 80 GNL ZN		02
008	0503010571	CONTRAPINO 1/4 X 1.1/2		02
009	0511017480	ARRUELA LISA 29 X 54 X 4,75 ZN		02
010	0531019497	EIXO ARTICULADO 38,10 X 235		02
011	0531019540	ARRUELA LISA 39,50X70X9,50 COM RECORTE		02
012	0503010010	CONTRAPINO 1/4 X 2.1/2		02
013	0501011301	PORCA CASTELO 1.1/2UNC 6FPP SEXTAVADA 2.5/16ZN		02
014	0521068918	CHASSI TRASEIRO DIREITA 52D		01
015	0521068917	CHASSI TRASEIRO ESQUERDA 52D		01



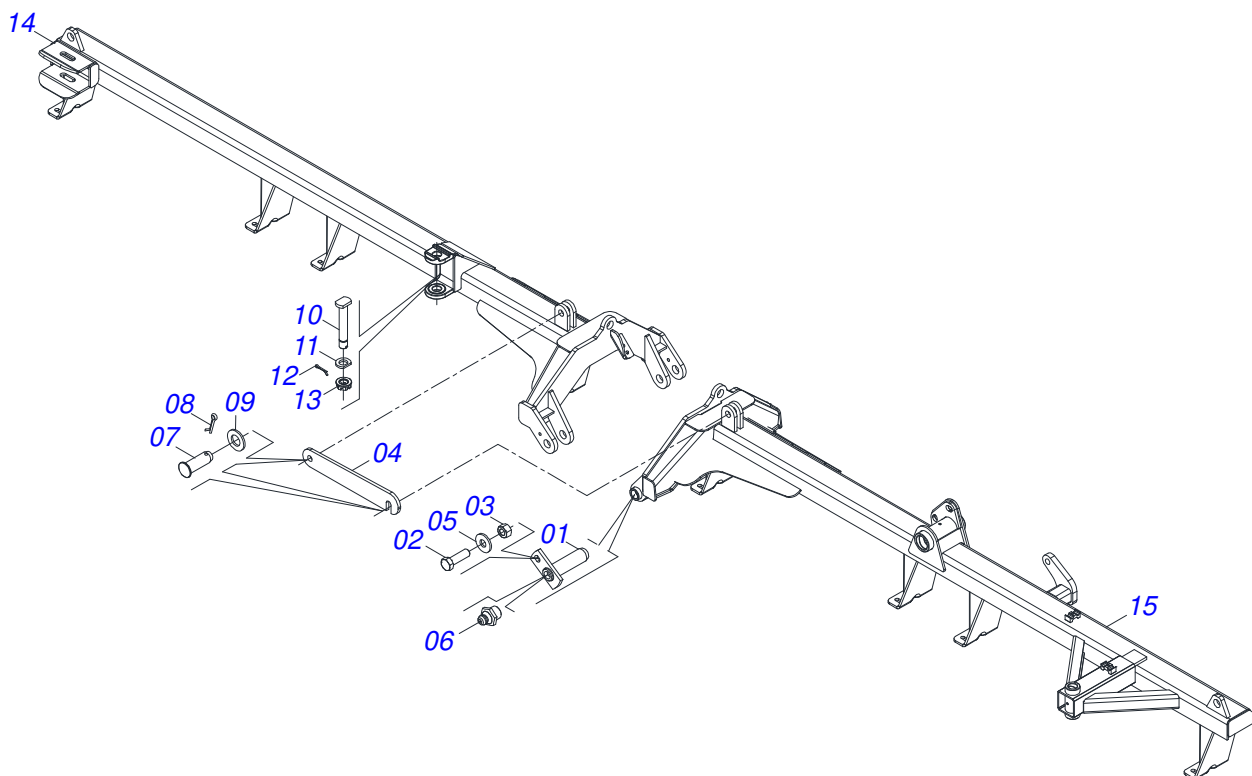
Item	Código	Descrição	Ver Pág.	QT
001	0501063751	EIXO ARTICULAÇÃO COM TRAVA 37,2X140 PARA GRAXEIRA		02
002	0501010100	PARAFUSO 5/8 UNC X 2 CS G.5 ZN		02
003	0503010013	PORCA SEXTAVADA 5/8 UNC G.5 ZN		02
004	0501018941	TRAVA PARA TRANSPORTE		01
005	0501012140	ARRUELA LISA 16,50 X 40 X 4,00 ZN		02
006	0503010002	GRAXEIRA 1800		02
007	0521010592	EIXO JUNCAO 27,80 X 80 GNL ZN		02
008	0503010571	CONTRAPINO 1/4 X 1.1/2		02
009	0511017480	ARRUELA LISA 29 X 54 X 4,75 ZN		02
010	0531019497	EIXO ARTICULADO 38,10 X 235		02
011	0531019540	ARRUELA LISA 39,50X70X9,50 COM RECORTE		02
012	0503010010	CONTRAPINO 1/4 X 2.1/2		02
013	0501011301	PORCA CASTELO 1.1/2UNC 6FPP SEXTAVADA 2.5/16ZN		02
014	0521068900	CHASSI TRASEIRO DIREITA 56D		01
015	0521068901	CHASSI TRASEIRO ESQUERDA 56D		01



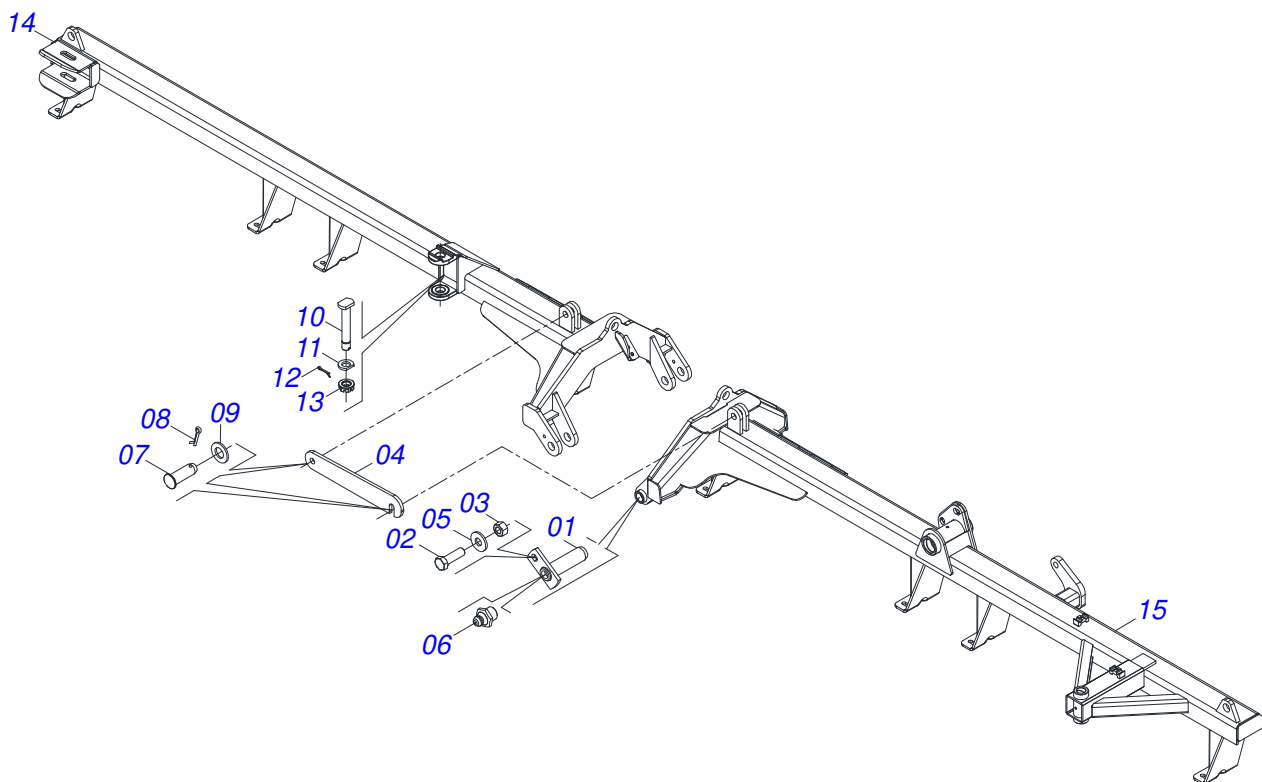
Item	Código	Descrição	Ver Pág.	QT
001	0501063751	EIXO ARTICULAÇÃO COM TRAVA 37,2X140 PARA GRAXEIRA		02
002	0501010100	PARAFUSO 5/8 UNC X 2 CS G.5 ZN		02
003	0503010013	PORCA SEXTAVADA 5/8 UNC G.5 ZN		02
004	0501018941	TRAVA PARA TRANSPORTE		01
005	0501012140	ARRUELA LISA 16,50 X 40 X 4,00 ZN		02
006	0503010002	GRAXEIRA 1800		02
007	0521010592	EIXO JUNCAO 27,80 X 80 GNL ZN		02
008	0503010571	CONTRAPINO 1/4 X 1.1/2		02
009	0511017480	ARRUELA LISA 29 X 54 X 4,75 ZN		02
010	0531019497	EIXO ARTICULADO 38,10 X 235		02
011	0531019540	ARRUELA LISA 39,50X70X9,50 COM RECORTE		02
012	0503010010	CONTRAPINO 1/4 X 2.1/2		02
013	0501011301	PORCA CASTELO 1.1/2UNC 6FPP SEXTAVADA 2.5/16ZN		02
014	0521068811	CHASSI TRASEIRO DIREITO 60D		01
015	0521068812	CHASSI TRASEIRO ESQUERDO 60D		01



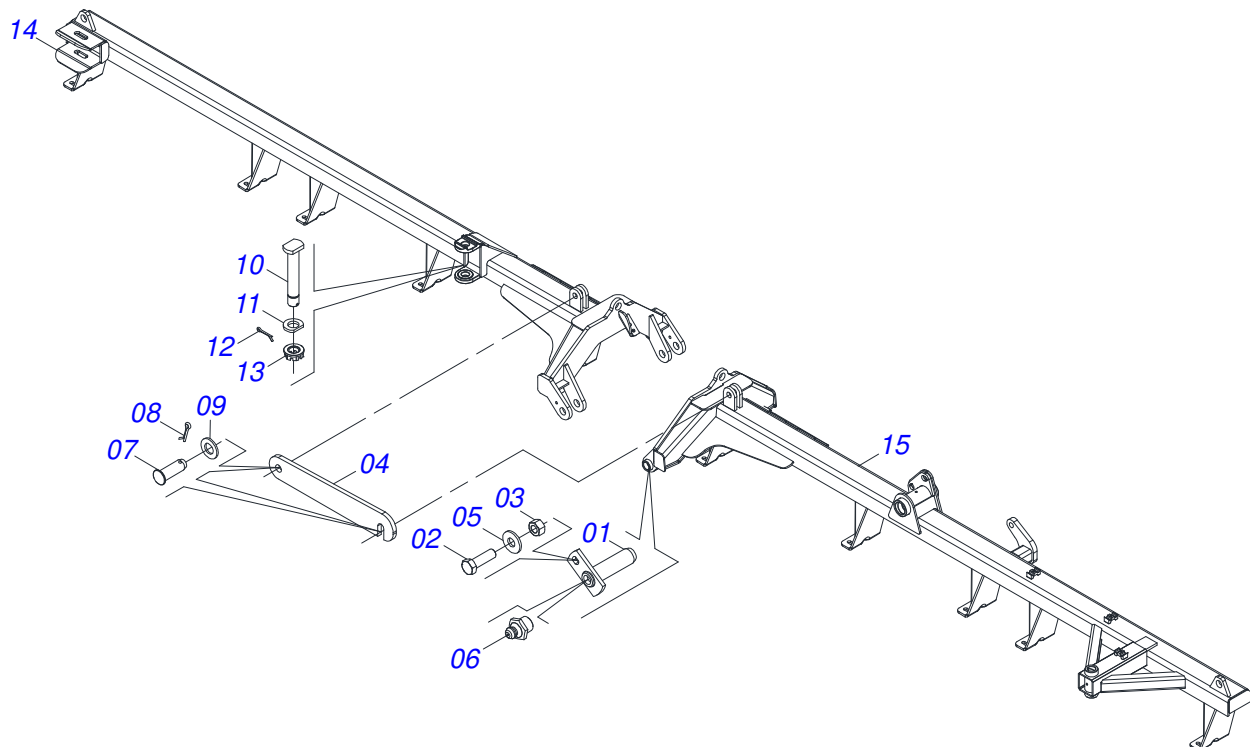
Item	Código	Descrição	Ver Pág.	QT
001	0501063751	EIXO ARTICULAÇÃO COM TRAVA 37,2X140 PARA GRAXEIRA		02
002	0501010100	PARAFUSO 5/8 UNC X 2 CS G.5 ZN		02
003	0503010013	PORCA SEXTAVADA 5/8 UNC G.5 ZN		02
004	0501018941	TRAVA PARA TRANSPORTE		01
005	0501012140	ARRUELA LISA 16,50 X 40 X 4,00 ZN		02
006	0503010002	GRAXEIRA 1800		02
007	0521010592	EIXO JUNCAO 27,80 X 80 GNL ZN		02
008	0503010571	CONTRAPINO 1/4 X 1.1/2		02
009	0511017480	ARRUELA LISA 29 X 54 X 4,75 ZN		02
010	0531019497	EIXO ARTICULADO 38,10 X 235		02
011	0531019540	ARRUELA LISA 39,50X70X9,50 COM RECORTE		02
012	0503010010	CONTRAPINO 1/4 X 2.1/2		02
013	0501011301	PORCA CASTELO 1.1/2UNC 6FPP SEXTAVADA 2.5/16ZN		02
014	0521068784	CHASSI TRASEIRO DIREITO 64D		01
015	0521068883	CHASSI TRASEIRO ESQUERDO 64D		01



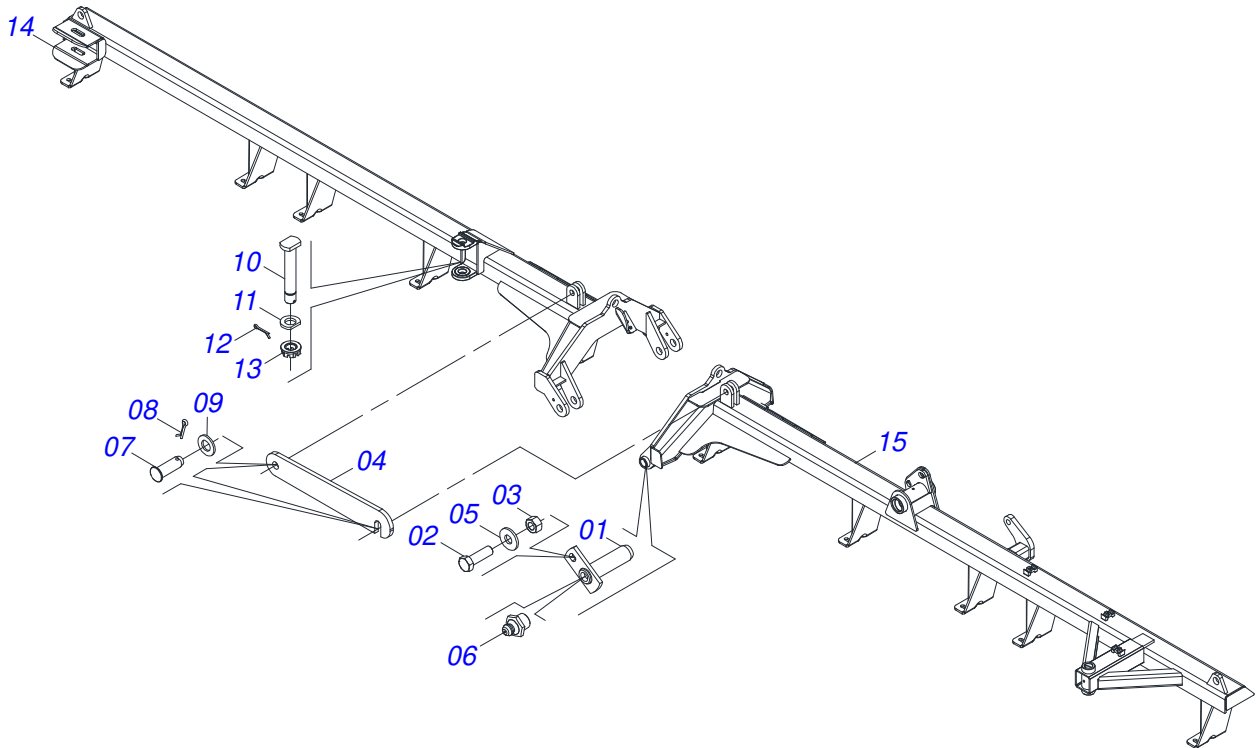
Item	Código	Descrição	Ver Pág.	QT
001	0501063751	EIXO ARTICULAÇÃO COM TRAVA 37,2X140 PARA GRAXEIRA		02
002	0501010100	PARAFUSO 5/8 UNC X 2 CS G.5 ZN		02
003	0503010013	PORCA SEXTAVADA 5/8 UNC G.5 ZN		02
004	0501018941	TRAVA PARA TRANSPORTE		01
005	0501012140	ARRUELA LISA 16,50 X 40 X 4,00 ZN		02
006	0503010002	GRAXEIRA 1800		02
007	0521010592	EIXO JUNCAO 27,80 X 80 GNL ZN		02
008	0503010571	CONTRAPINO 1/4 X 1.1/2		02
009	0511017480	ARRUELA LISA 29 X 54 X 4,75 ZN		02
010	0531019497	EIXO ARTICULADO 38,10 X 235		02
011	0531019540	ARRUELA LISA 39,50X70X9,50 COM RECORTE		02
012	0503010010	CONTRAPINO 1/4 X 2.1/2		02
013	0501011301	PORCA CASTELO 1.1/2UNC 6FPP SEXTAVADA 2.5/16ZN		02
014	0521065469	CHASSI TRASEIRO DIREITA - 68D		01
015	0521068781	CHASSI TRASEIRO ESQUERDO 68D		01



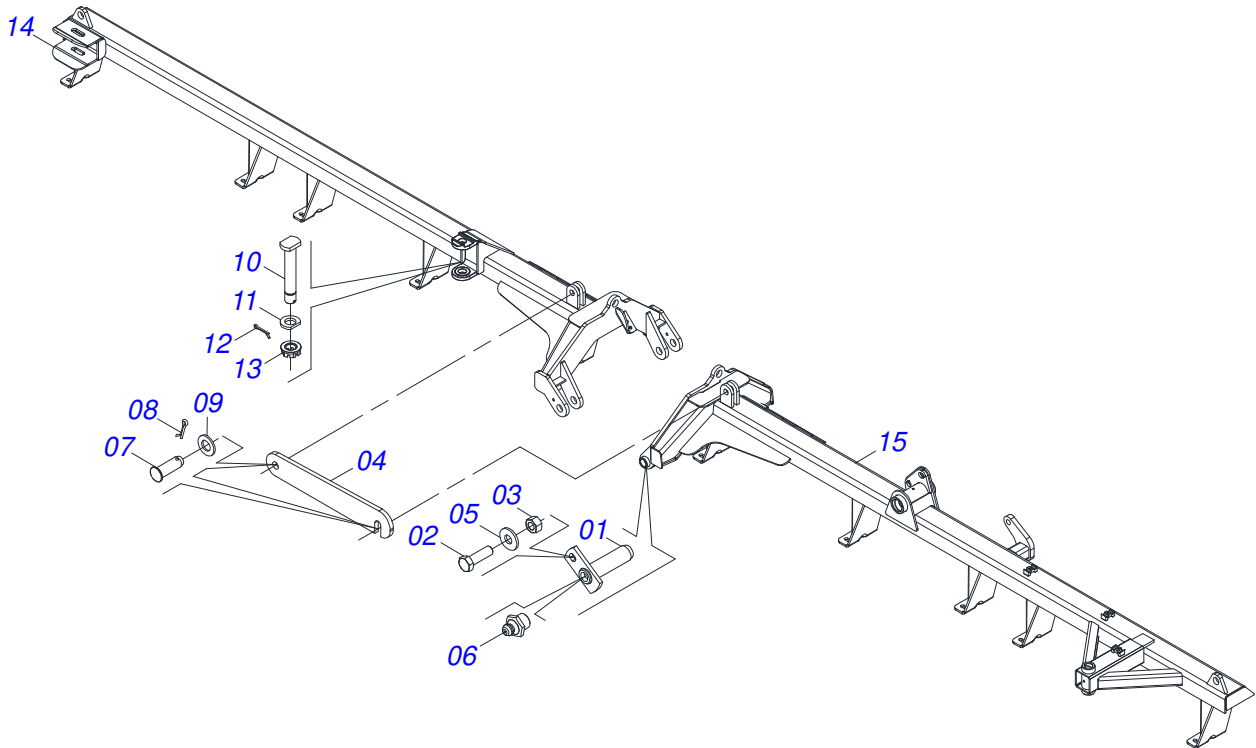
Item	Código	Descrição	Ver Pág.	QT
001	0501063751	EIXO ARTICULAÇÃO COM TRAVA 37,2X140 PARA GRAXEIRA		02
002	0501010100	PARAFUSO 5/8 UNC X 2 CS G.5 ZN		02
003	0503010013	PORCA SEXTAVADA 5/8 UNC G.5 ZN		02
004	0501018941	TRAVA PARA TRANSPORTE		01
005	0501012140	ARRUELA LISA 16,50 X 40 X 4,00 ZN		02
006	0503010002	GRAXEIRA 1800		02
007	0521010592	EIXO JUNCAO 27,80 X 80 GNL ZN		02
008	0503010571	CONTRAPINO 1/4 X 1.1/2		02
009	0511017480	ARRUELA LISA 29 X 54 X 4,75 ZN		02
010	0531019497	EIXO ARTICULADO 38,10 X 235		02
011	0531019540	ARRUELA LISA 39,50X70X9,50 COM RECORTE		02
012	0503010010	CONTRAPINO 1/4 X 2.1/2		02
013	0501011301	PORCA CASTELO 1.1/2UNC 6FPP SEXTAVADA 2.5/16ZN		02
014	0521065471	CHASSI TRASEIRO DIREITA - 72D		01
015	0521068775	CHASSI TRASEIRO ESQUERDO 72D		01



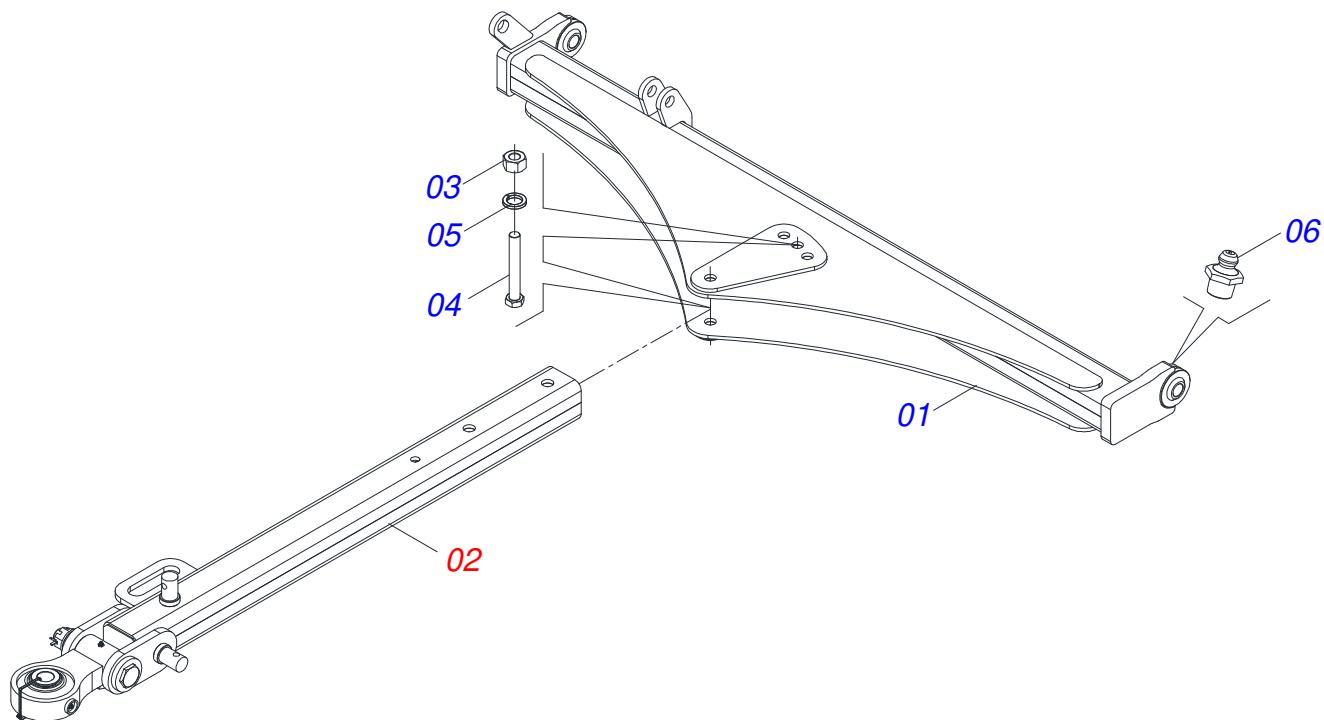
Item	Código	Descrição	Ver Pág.	QT
001	0501063751	EIXO ARTICULAÇÃO COM TRAVA 37,2X140 PARA GRAXEIRA		02
002	0501010100	PARAFUSO 5/8 UNC X 2 CS G.5 ZN		02
003	0503010013	PORCA SEXTAVADA 5/8 UNC G.5 ZN		02
004	0501018941	TRAVA PARA TRANSPORTE		01
005	0501012140	ARRUELA LISA 16,50 X 40 X 4,00 ZN		02
006	0503010002	GRAXEIRA 1800		02
007	0521010592	EIXO JUNCAO 27,80 X 80 GNL ZN		02
008	0503010571	CONTRAPINO 1/4 X 1.1/2		02
009	0511017480	ARRUELA LISA 29 X 54 X 4,75 ZN		02
010	0531019497	EIXO ARTICULADO 38,10 X 235		02
011	0531019540	ARRUELA LISA 39,50X70X9,50 COM RECORTE		02
012	0503010010	CONTRAPINO 1/4 X 2.1/2		02
013	0501011301	PORCA CASTELO 1.1/2UNC 6FPP SEXTAVADA 2.5/16ZN		02
014	0521069214	CHASSI TRASEIRO DIREITO 76D		01
015	0521069227	CHASSI TRASEIRO ESQUERDO 76D		01



Item	Código	Descrição	Ver Pág.	QT
001	0501063751	EIXO ARTICULAÇÃO COM TRAVA 37,2X140 PARA GRAXEIRA		02
002	0501010100	PARAFUSO 5/8 UNC X 2 CS G.5 ZN		02
003	0503010013	PORCA SEXTAVADA 5/8 UNC G.5 ZN		02
004	0501018941	TRAVA PARA TRANSPORTE		01
005	0501012140	ARRUELA LISA 16,50 X 40 X 4,00 ZN		02
006	0503010002	GRAXEIRA 1800		02
007	0521010592	EIXO JUNCAO 27,80 X 80 GNL ZN		02
008	0503010571	CONTRAPINO 1/4 X 1.1/2		02
009	0511017480	ARRUELA LISA 29 X 54 X 4,75 ZN		02
010	0531019497	EIXO ARTICULADO 38,10 X 235		02
011	0531019540	ARRUELA LISA 39,50X70X9,50 COM RECORTE		02
012	0503010010	CONTRAPINO 1/4 X 2.1/2		02
013	0501011301	PORCA CASTELO 1.1/2UNC 6FPP SEXTAVADA 2.5/16ZN		02
014	0521069216	CHASSI TRASEIRO DIREITO 80D		01
015	0521069217	CHASSI TRASEIRO ESQUERDO		01

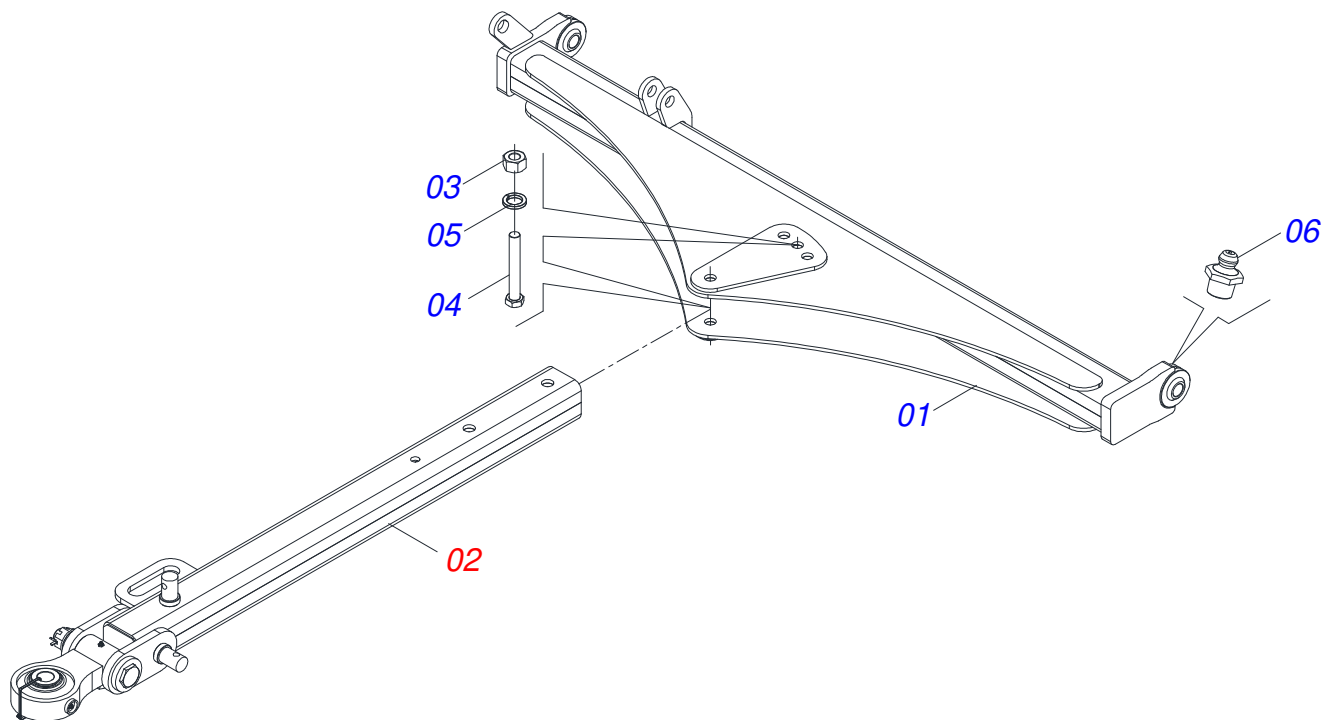


Item	Código	Descrição	Ver Pág.	QT
001	0501063751	EIXO ARTICULAÇÃO COM TRAVA 37,2X140 PARA GRAXEIRA		02
002	0501010100	PARAFUSO 5/8 UNC X 2 CS G.5 ZN		02
003	0503010013	PORCA SEXTAVADA 5/8 UNC G.5 ZN		02
004	0501018941	TRAVA PARA TRANSPORTE		01
005	0501012140	ARRUELA LISA 16,50 X 40 X 4,00 ZN		02
006	0503010002	GRAXEIRA 1800		02
007	0521010592	EIXO JUNCAO 27,80 X 80 GNL ZN		02
008	0503010571	CONTRAPINO 1/4 X 1.1/2		02
009	0511017480	ARRUELA LISA 29 X 54 X 4,75 ZN		02
010	0531019497	EIXO ARTICULADO 38,10 X 235		02
011	0531019540	ARRUELA LISA 39,50X70X9,50 COM RECORTE		02
012	0503010010	CONTRAPINO 1/4 X 2.1/2		02
013	0501011301	PORCA CASTELO 1.1/2UNC 6FPP SEXTAVADA 2.5/16ZN		02
014	0521069187	CHASSI TRASEIRO DIREITO 84D		01
015	0521069185	CHASSI TRASEIRO ESQUERDO 84D		01

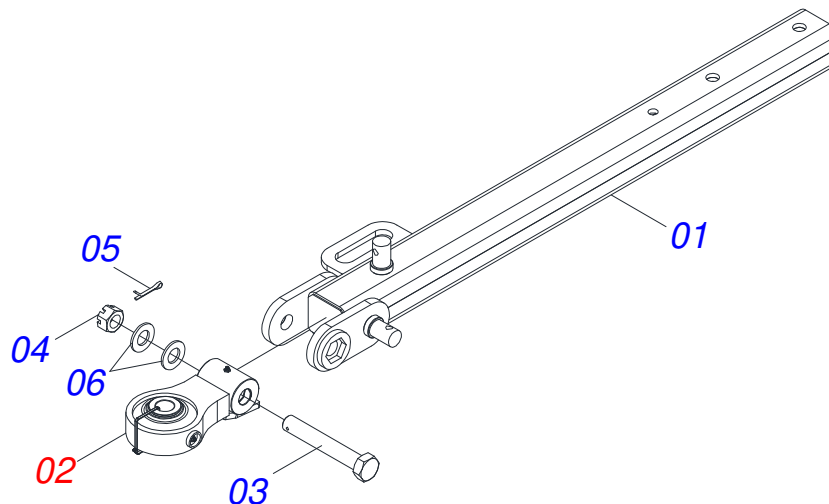


Item	Código	Descrição	Ver Pág.	QT
01	0521068827	BARRA ENGATE 1970 GNF/GNFM/GNFH		01
02	0501044359	BARRA TRAÇÃO COMPLETA	27	01
03	0501010059	PORCA SEXTAVADA 1 UNC (PESADA) G.5 ZN		02
04	0501010334	PARAFUSO 1 UNC X 7 C S G.5 ZN		02
05	0503011438	ARRUELA PRESSAO 1 SA		02
06	0503010002	GRAXEIRA 1800		02

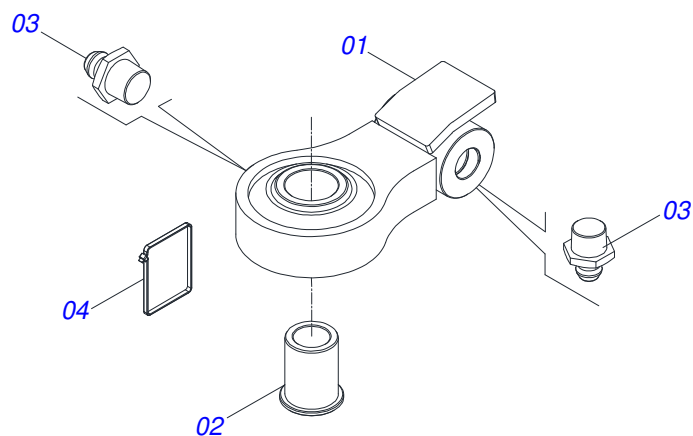
CABEÇALHO COMPLETO



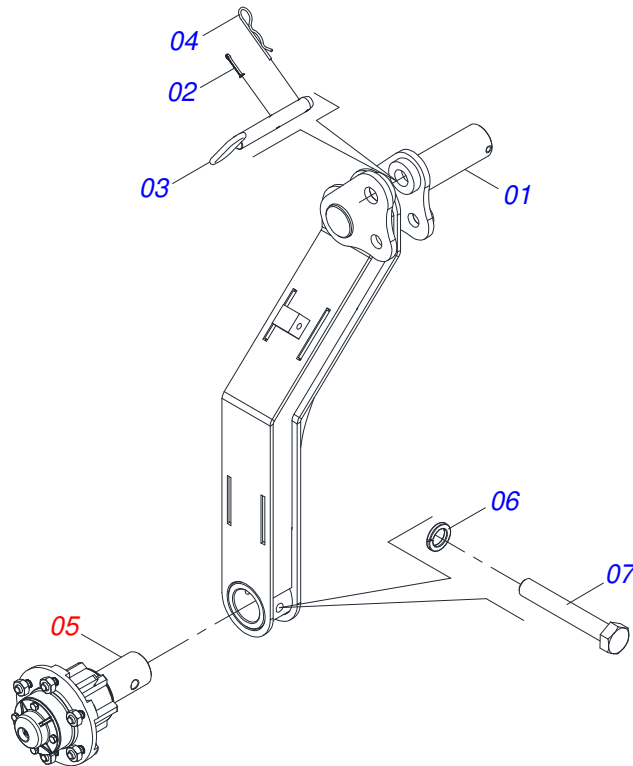
Item	Código	Descrição	Ver Pág.	QT
01	0521065405	BARRA ENGATE (2364) GNF		01
02	0501044359	BARRA TRAÇÃO COMPLETA	27	01
03	0501010059	PORCA SEXTAVADA 1 UNC (PESADA) G.5 ZN		02
04	0501010334	PARAFUSO 1 UNC X 7 C S G.5 ZN		02
05	0503011438	ARRUELA PRESSAO 1 SA		02
06	0503010002	GRAXEIRA 1800		02



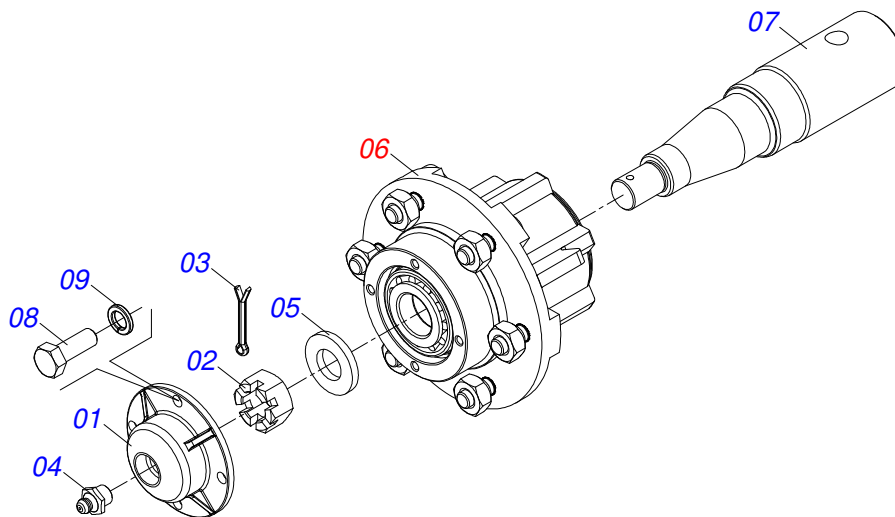
Item	Código	Descrição	Ver Pág.	QT
01	0501066715	BARRA DE TRAÇÃO 1400		01
02	0521053943	ENGATE COM APOIO COM ROTULA COMPLETO	28	01
03	0501017291	PARAFUSO 1.1/2 NC X 205 ZN		01
04	0501011301	PORCA CASTELO 1.1/2UNC 6FPP SEXTAVADA 2.5/16ZN		01
05	0503010010	CONTRAPINO 1/4 X 2.1/2		01
06	0501017779	ARRUELA LISA 32 X 60 X 4,75		02



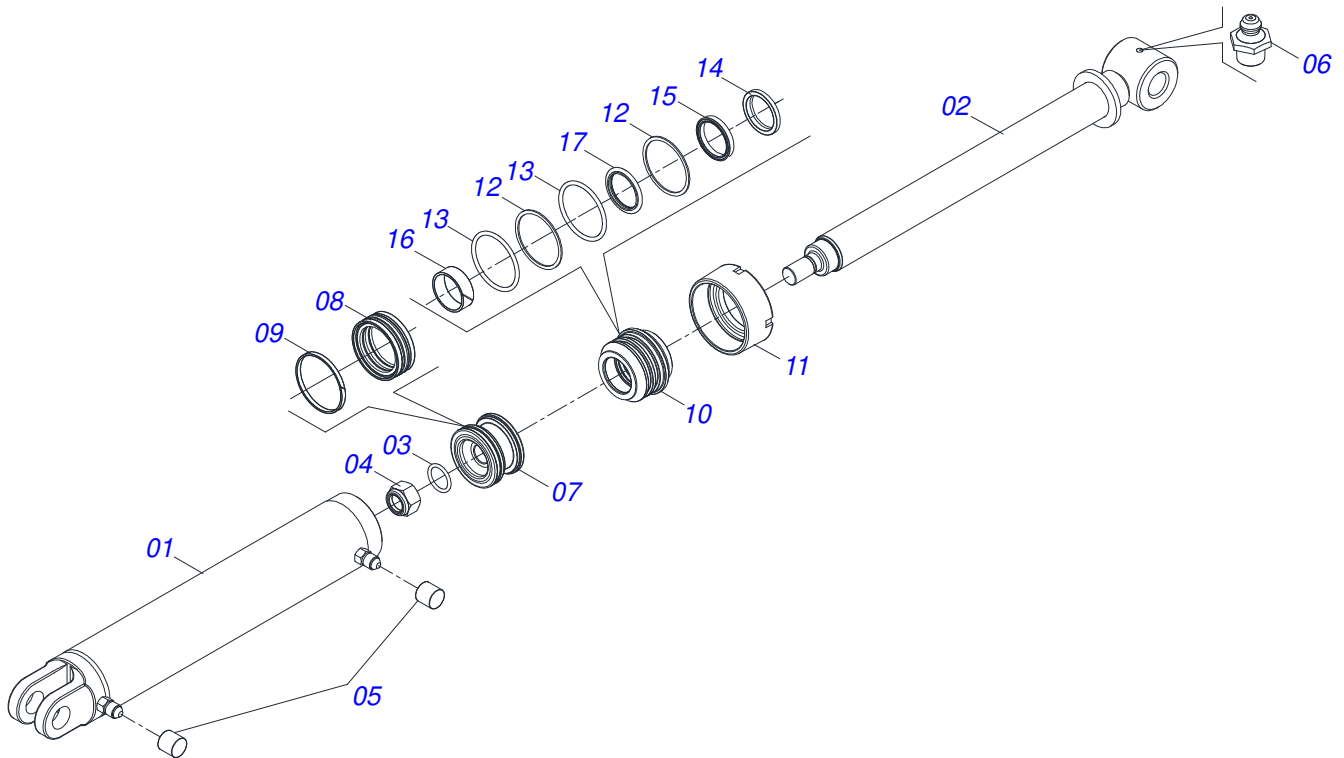
Item	Código	Descrição	Ver Pág.	QT
01	0521069166	ENGATE COM APOIO COM ROTULA		01
02	0581018413	LUVA 36,55 X 52,97 X 75 GDFM		01
03	0503010002	GRAXEIRA 1800		02
04	0503016033	ABRACADEIRA NYLON 4,8X1,3X300 MM 10101367		01



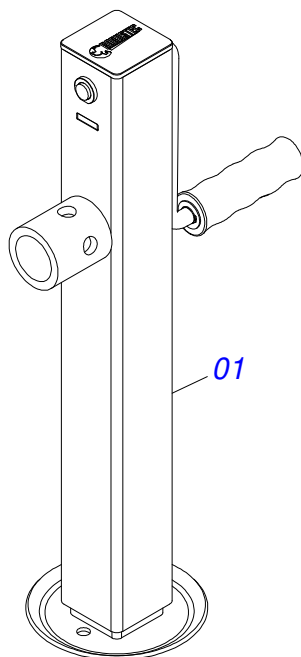
Item	Código	Descrição	Ver Pág.	QT
01	0521068372	BRACO RODEIRO		01
02	0503010131	CONTRAPINO 3/16 X 1.1/2		01
03	0521068769	EIXO JUNCAO 25,00 X 164 C/PUXADOR GNF/GNFM/GNFH		01
04	0503030012	CUPILHA 4 X 88		01
05	0521052217	CUBO RODEIRO COMPLETO	30	01
06	0503010027	ARRUELA PRESSAO 5/8 ZN 1K01574		01
07	0503017857	PARAFUSO 5/8 UNF 4 CS G.5 ZN		01



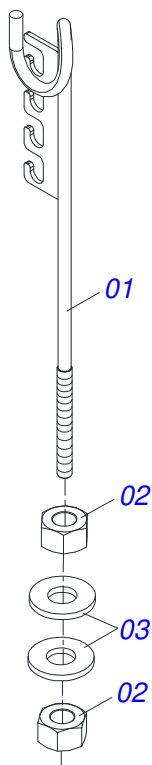
Item	Código	Descrição	Ver Pág.	QT
01	0502020591	TAMPA PROTETORA		01
02	0503030009	PORCA CASTELO 1 UNS 14FPP X 22 ZN		01
03	0503010018	CONTRAPINO 5/32 X 1.1/2		01
04	0503010002	GRAXEIRA 1800		01
05	0501016545	ARRUELA LISA 26 X 50 X 6,30 ZN		01
06	0501051142	CAIXA RODADO COM ROLAMENTO		01
07	0581016297	PONTA EIXO 63,50 X 270 GDFM		01
08	0503010178	PARAFUSO 5/16 UNC X 7/8 CS G.2 ZN		04
09	0503010179	ARRUELA PRESSAO 5/16 ZN 1K01528		04



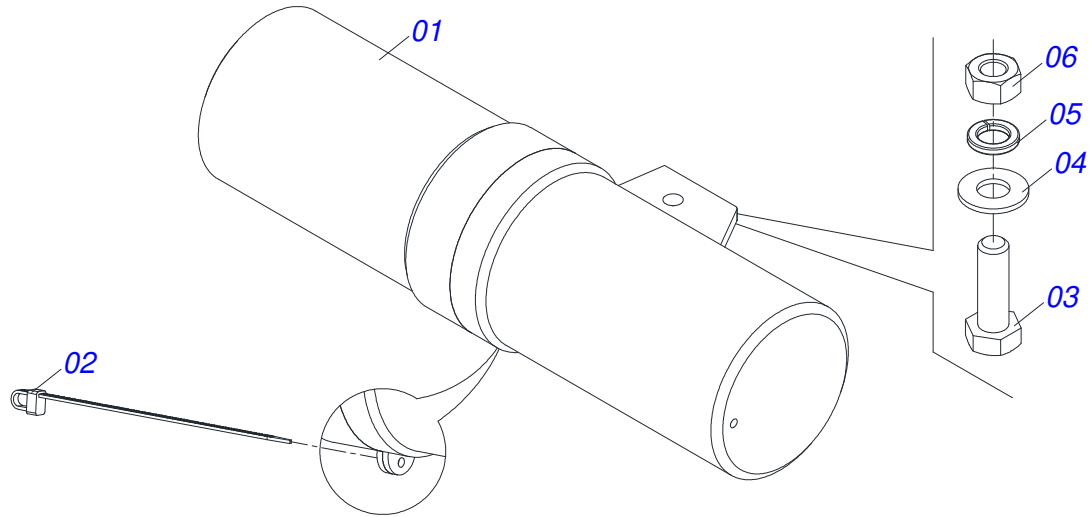
Item	Código	Descrição	Ver Pág.	QT
01	0521063982	CAMISA 85,72 X 510 GNF/GNFM		01
02	0521067533	EXTENSOR 50,80 X 697 GNFM		01
03	0503010042	ANEL O RING 2-214 N 3006-9B 1G05116		01
04	0503010063	PORCA SEXTAVADO AUTOTRAVANTE COM NYLON 1 UNS ALTA G.5 ZN		01
05	0503030385	PLUG CILINDRICO N-002		02
06	0503010002	GRAXEIRA 1800		01
07	0571019710	EMBOLO 44,45 X 85,72 CILINDRO HIDRAULICO		01
08	0503017935	ANEL ZW 008500260 AGEL		01
09	0503018144	ANEL GUIA 6W6-3375-250		01
10	0581013228	SUPORTE ANEIS 50,80 X 85,72 GNFM		01
11	0581013227	TAMPA MOVEL 85,72 SDA3E		01
12	0503017940	ANEL BACK-UP 8-337		02
13	0503017939	ANEL O RING 2-337 N 3006-9B		02
14	0503010039	ANEL RASPADOR D-2000 1G24231		01
15	0503018026	GAXETA 1870-2000-375 B POLYMAX		01
16	0503018025	ANEL GUIA W2-2250-750 (3097 AGEL)		01
17	0503018024	ANEL BS OD050805200171D-BR		01



Item	Código	Descrição	Ver Pág.	QT
01	0503062157	MACACO COMPLETO (1259) ROBUSTEC	32	01

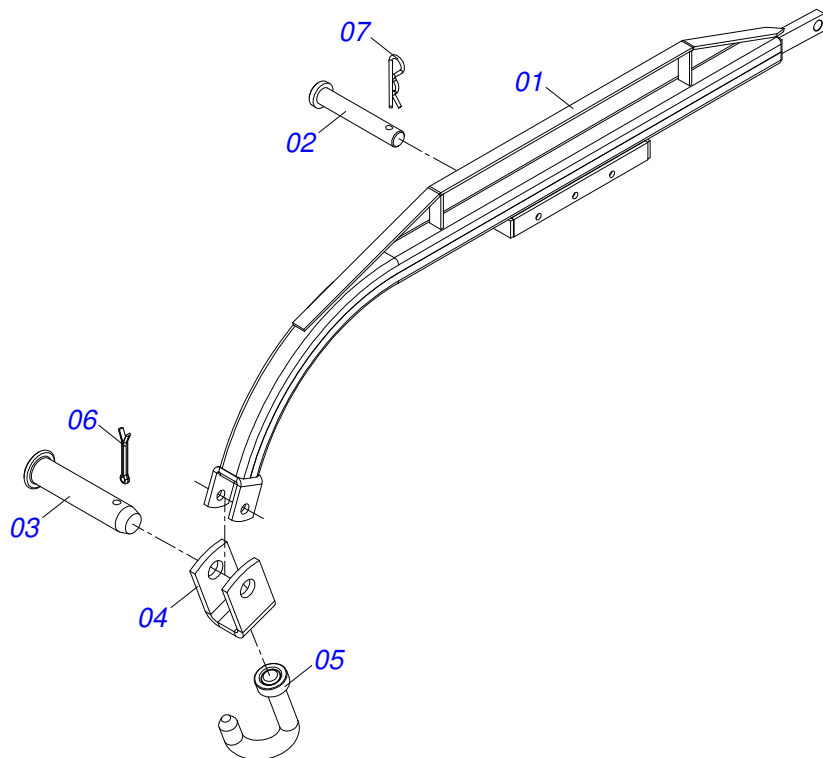


Item	Código	Descrição	Ver Pág.	QT
01	0511067334	SUPORE MANGUEIRA		01
02	0503010014	PORCA SEXTAVADA 3/4 UNC (PESADA) G.5 ZN		02
03	0501010322	ARRUELA LISA 20,50 X 46 X 4,00 ZN		02

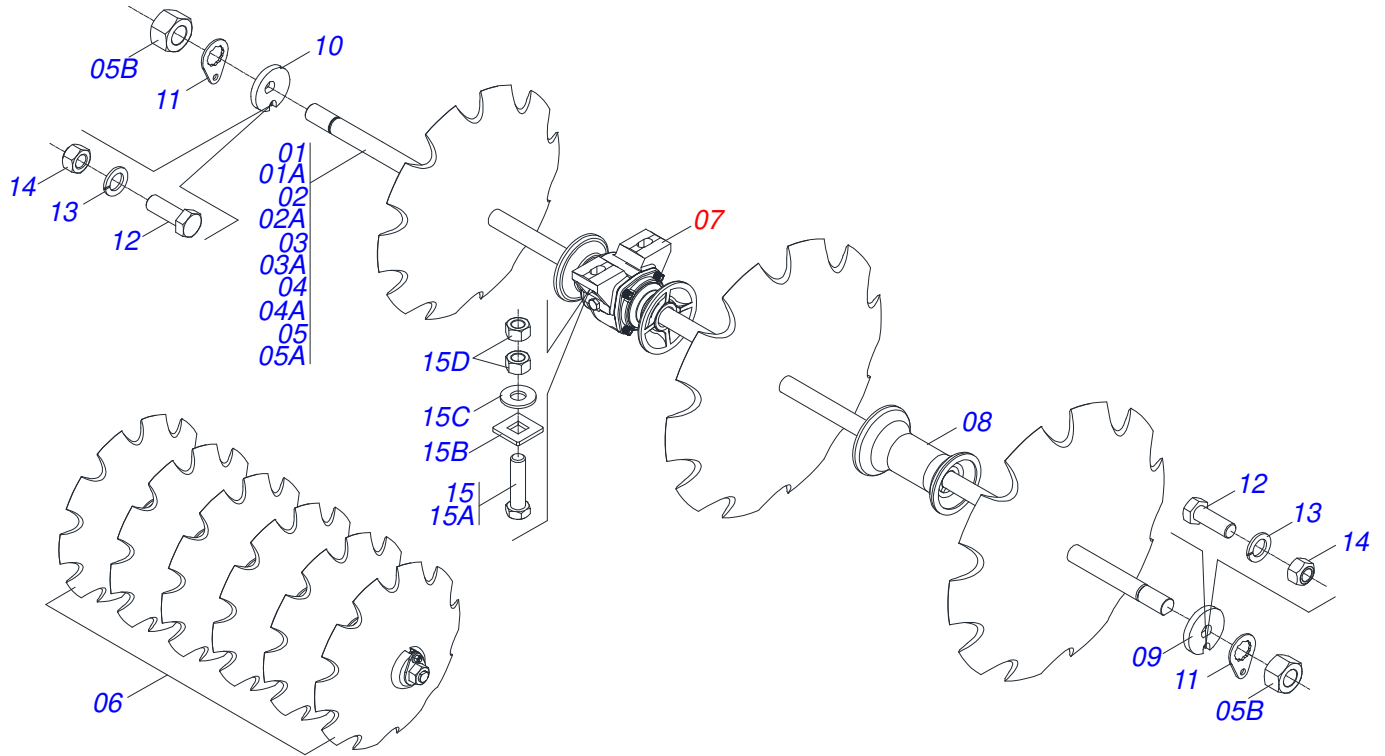


Item	Código	Descrição	Ver Pág.	QT
01	0503060100	PORTA MANUAL INSTRUÇÕES		01
02	0503010267	ABRACADEIRA NYLON 3,60 X 1,3 X 155 MM		01
03	0503010363	PARAFUSO 5/16 UNC X 1 C S G.2 ZN		01
04	0501010694	ARRUELA LISA 8,50 X 18 X 1,50 ZN		01
05	0503010179	ARRUELA PRESSAO 5/16 ZN 1K01528		01
06	0503010337	PORCA SEXTAVADA 5/16 UNC G.5 ZN		01

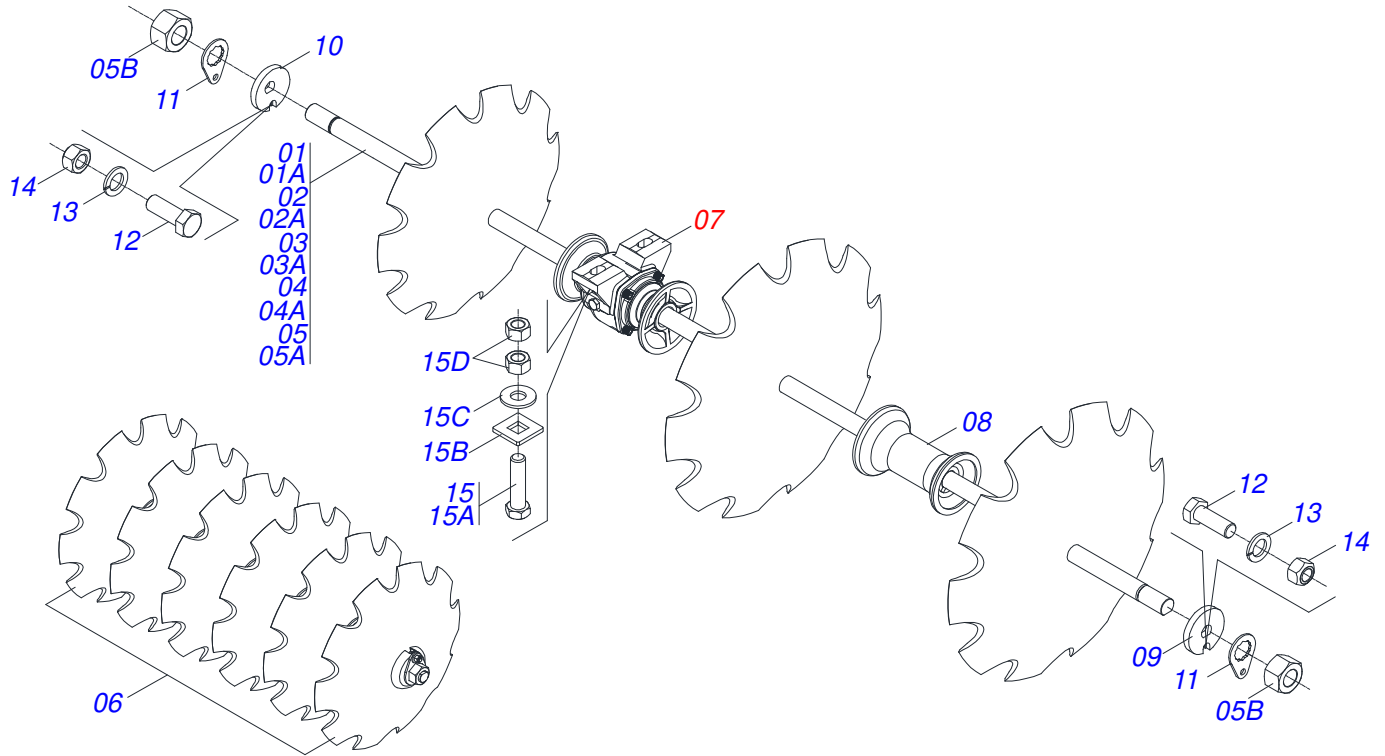
CHASSI COMPLETO



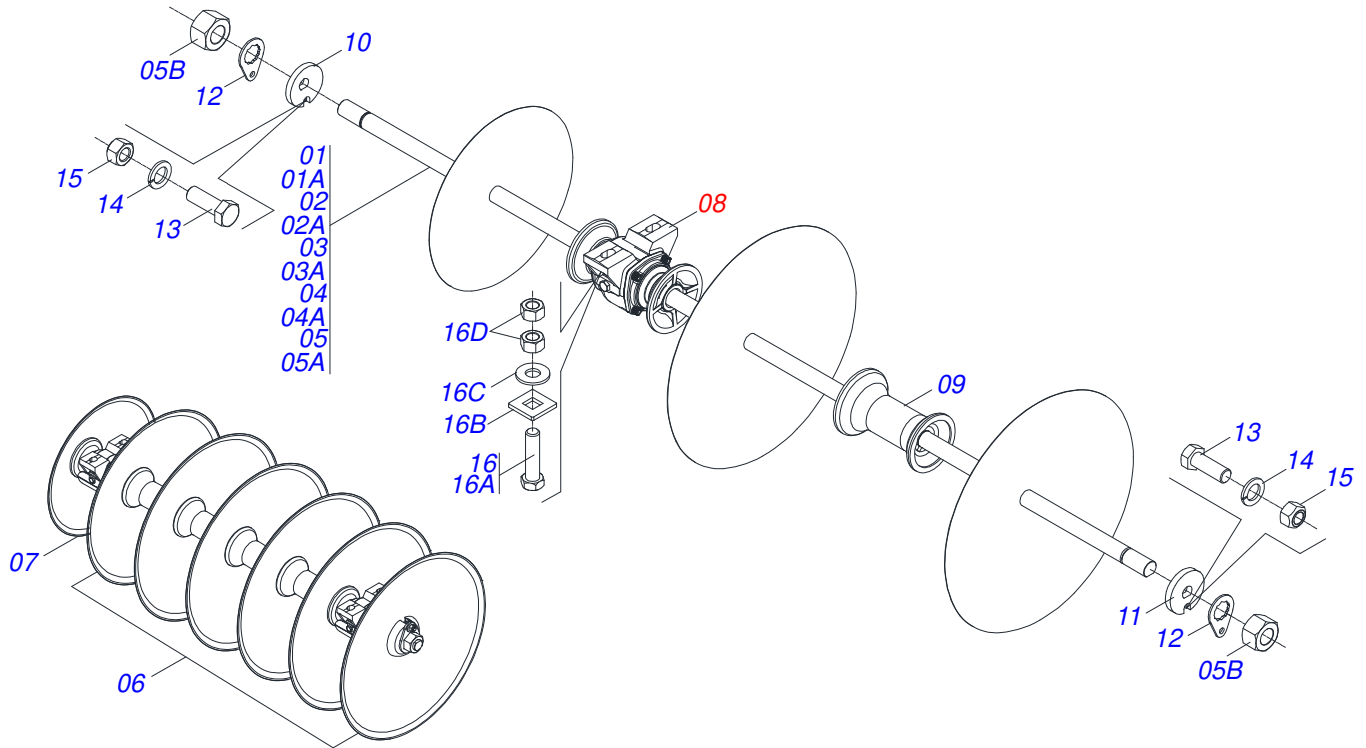
Item	Código	Descrição	Ver Pág.	QT
01	0501062595	CHASSI GAT 800		01
02	0501011388	EIXO JUNCAO 15,88 X 96 GAT 800 ZN		01
03	0521010579	EIXO JUNCAO 25 X 115 FURO 100 ZN ATCR 12A28		01
04	0511016686	U ENG GANCHO		01
05	0501067537	GANCHO 25,4 X 100		01
06	0503010018	CONTRAPINO 5/32 X 1.1/2		01
07	0503030168	CUPILHA 3 X 50		01



Item	Código	Descrição	Ver Pág.	48	52	56	60	64
01	0521045341	EIXO 1.1/2 6FPP X 2290 COM PORCA		02	00	00	00	00
01A	0511012017	EIXO 1.1/2 6FPP X 2290		02	00	00	00	00
02	0511054527	EIXO 1.1/2" UNC X 2490 COM PORCAS		00	02	00	00	00
02A	0531019372	EIXO 1.1/2 6FPP X 2490 GNCR 52		00	02	00	00	00
03	0511045023	EIXO 1.1/2 6FPP X 2680 COM PORCAS		00	00	02	00	00
03A	0551011002	EIXO 1.1/2 6FPP X 2680		00	00	02	00	00
04	0501059898	EIXO 1.1/2 UNC 2880 COM PORCAS		00	00	00	02	00
04A	0561016111	EIXO 1.1/2 UNC X 2880 GN		00	00	00	02	00
05	0501043697	EIXO 1.1/2 6FPP X 1505 COM PORCAS		00	00	00	00	02
05A	0511012601	EIXO 1.1/2 6FPP X 1505		00	00	00	00	02
05B	0501810110	PORCA 1.1/2 NC 6FPP SEXTAVADO 2.3/8 SA		04	04	04	04	04
06	0602027341	DR20X3,5 C57AF02FR1.9/16 10R TATU		24	26	28	30	32
06.	0602027356	DR20X4,5 C57AF02FR1.9/16 10REC TATU		24	26	28	30	32
06..	0602029422	DR22X3,5 C64AF02FR1.9/16 10R TATU		24	26	28	30	32
06...	0602029416	DR22X4,5 C64AF02FR1.9/16 10REC TATU		24	26	28	30	32
06....	0602030429	DR24X4,5 C66AF02FR1.9/16 10REC TATU		24	26	28	30	32
07	0501047055	MANCAL AGRICOLA DM OL 192,5 1.1/2" PR	40	06	06	06	06	08
08	0502010627	SEPARADOR 192,5 COM FURO REDONDO 1.1/2		16	18	20	22	20
09	0502010871	TRAVA EIXO EXTERNO 1.1/2		02	02	02	02	04
10	0502010872	TRAVA EIXO INTERNO 1.1/2		02	02	02	02	04
11	0501018592	TRAVA PORCA 1.5/8 SEXTAVADA 60,0/60,2		04	04	04	04	04
12	0503011267	PARAFUSO 5/8 UNC X 1.1/2 C S G.5 ZN		04	04	04	04	04
13	0503010027	ARRUELA PRESSAO 5/8 ZN 1K01574		04	04	04	04	04
14	0503010013	PORCA SEXTAVADA 5/8 UNC G.5 ZN		04	04	04	04	04
15	0501042160	CONJUNTO PECAS IMPLEMENTOS 5/8 UNC X 76		12	12	12	12	18
15A	0501011234	PARAFUSO 5/8 UNC X 3 C A P Q G.5 ZN		12	12	12	12	18
15B	0501010947	TRAVA PARAFUSO 5/8		12	12	12	12	18
15C	0501012140	ARRUELA LISA 16,50 X 40 X 4,00 ZN		12	12	12	12	18
15D	0503010013	PORCA SEXTAVADA 5/8 UNC G.5 ZN		12	12	12	12	18

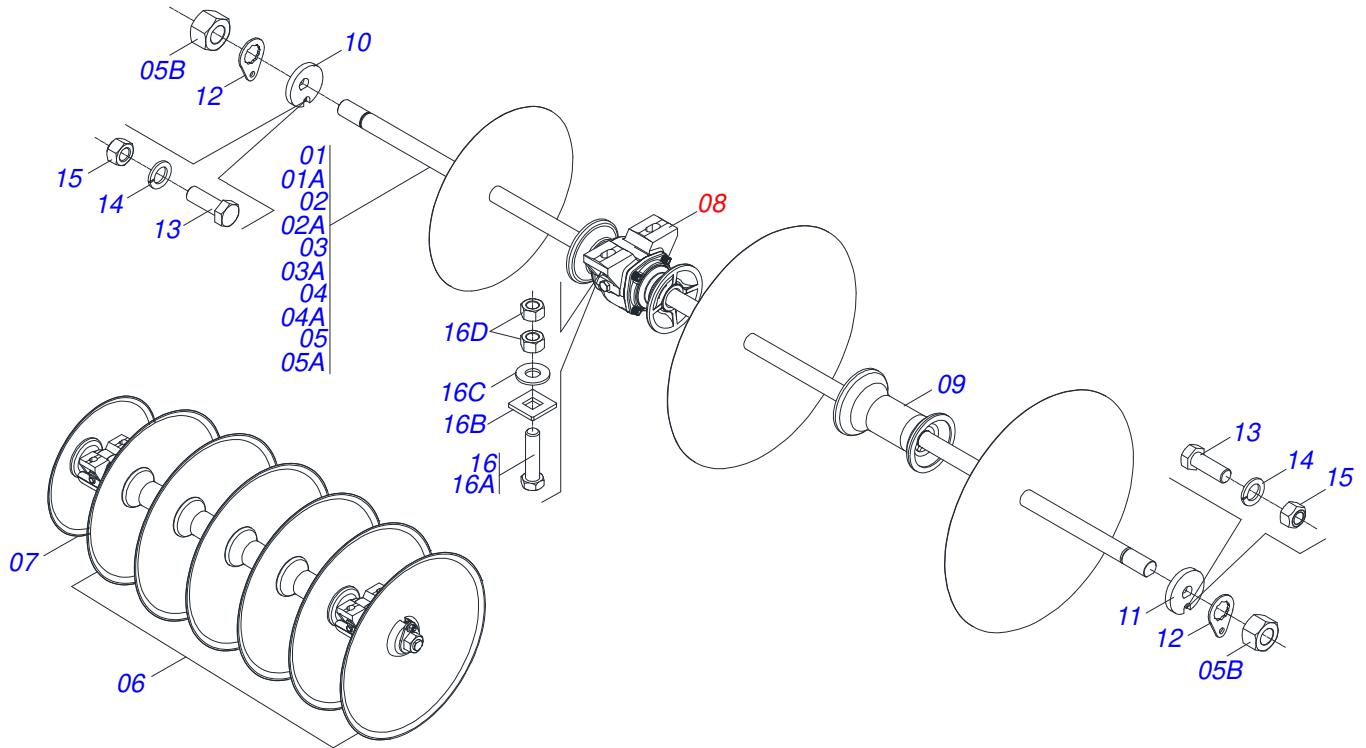


Item	Código	Descrição	Ver Pág.	68	72	76	80	84
01	0501046884	EIXO 1.1/2 6FPP X 1705 COM PORCAS		02	04	00	00	00
01A	0501018720	EIXO 1.1/2 6FPP X 1705		02	04	00	00	00
02	0501043697	EIXO 1.1/2 6FPP X 1505 COM PORCAS		02	00	02	02	00
02A	0511012601	EIXO 1.1/2 6FPP X 1505		02	00	02	02	00
03	0511049630	EIXO 1.1/2 6FPP X 2095 COM PORCAS		00	00	02	00	00
03A	0561019198	EIXO 1.1/2 6FPP X 2095		00	00	02	00	00
04	0521045341	EIXO 1.1/2 6FPP X 2290 COM PORCA		00	00	00	02	00
04A	0511012017	EIXO 1.1/2 6FPP X 2290		00	00	00	02	00
05	0501044105	EIXO 1.1/2 6FPP X 1305 COM PORCAS		00	00	00	00	06
05A	0511011914	EIXO 1.1/2 6FPP X 1305		00	00	00	00	06
05B	0501810110	PORCA 1.1/2 NC 6FPP SEXTAVADO 2.3/8 SA		04	04	04	04	04
06	0602027341	DR20X3,5 C57AF02FR1.9/16 10R TATU		24	26	28	30	32
06.	0602027356	DR20X4,5 C57AF02FR1.9/16 10REC TATU		24	26	28	30	32
06..	0602029422	DR22X3,5 C64AF02FR1.9/16 10R TATU		24	26	28	30	32
06...	0602029416	DR22X4,5 C64AF02FR1.9/16 10REC TATU		24	26	28	30	32
06....	0602030429	DR24X4,5 C66AF02FR1.9/16 10REC TATU		24	26	28	30	32
07	0501047055	MANCAL AGRICOLA DM OL 192,5 1.1/2" PR	40	08	08	10	10	12
08	0502010627	SEPARADOR 192,5 COM FURO REDONDO 1.1/2		22	24	24	26	24
09	0502010871	TRAVA EIXO EXTERNO 1.1/2		02	02	02	02	04
10	0502010872	TRAVA EIXO INTERNO 1.1/2		02	02	02	02	04
11	0501018592	TRAVA PORCA 1.5/8 SEXTAVADA 60,0/60,2		04	04	04	04	04
12	0503011267	PARAFUSO 5/8 UNC X 1.1/2 C S G.5 ZN		04	04	04	04	04
13	0503010027	ARRUELA PRESSAO 5/8 ZN 1K01574		04	04	04	04	04
14	0503010013	PORCA SEXTAVADA 5/8 UNC G.5 ZN		04	04	04	04	04
15	0501042160	CONJUNTO PECAS IMPLEMENTOS 5/8 UNC X 76		12	12	12	12	18
15A	0501011234	PARAFUSO 5/8 UNC X 3 C A P Q G.5 ZN		12	12	12	12	18
15B	0501010947	TRAVA PARAFUSO 5/8		12	12	12	12	18
15C	0501012140	ARRUELA LISA 16,50 X 40 X 4,00 ZN		12	12	12	12	18
15D	0503010013	PORCA SEXTAVADA 5/8 UNC G.5 ZN		12	12	12	12	18



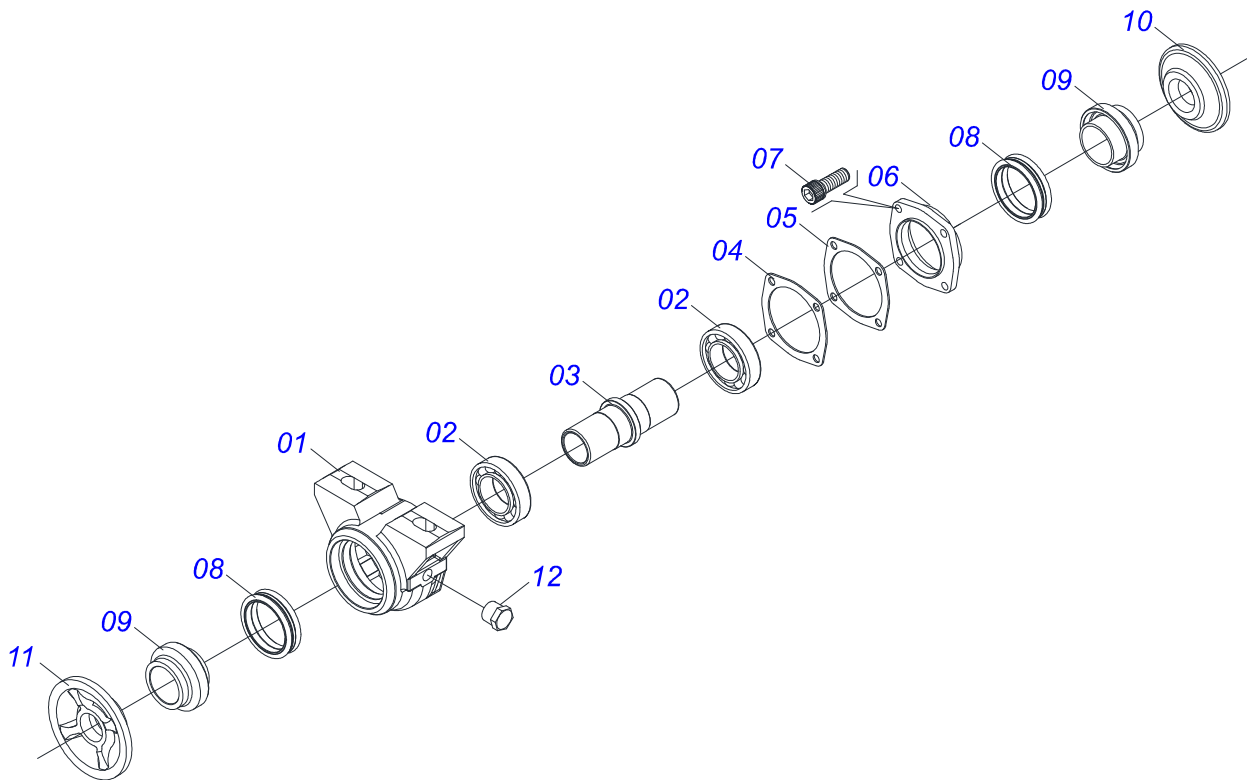
Item	Código	Descrição	Ver Pág.	48	52	56	60	64
01	0521045341	EIXO 1.1/2 6FPP X 2290 COM PORCA		02	00	00	00	00
01A	0511012017	EIXO 1.1/2 6FPP X 2290		02	00	00	00	00
02	0511054527	EIXO 1.1/2" UNC X 2490 COM PORCAS		00	02	00	00	00
02A	0531019372	EIXO 1.1/2 6FPP X 2490 GNCR 52		00	02	00	00	00
03	0511045023	EIXO 1.1/2 6FPP X 2680 COM PORCAS		00	00	02	00	00
03A	0551011002	EIXO 1.1/2 6FPP X 2680		00	00	02	00	00
04	0501059898	EIXO 1.1/2 UNC 2880 COM PORCAS		00	00	00	02	00
04A	0561016111	EIXO 1.1/2 UNC X 2880 GN		00	00	00	02	00
05	0501043697	EIXO 1.1/2 6FPP X 1505 COM PORCAS		00	00	00	00	02
05A	0511012601	EIXO 1.1/2 6FPP X 1505		00	00	00	00	02
05B	0501810110	PORCA 1.1/2 NC 6FPP SEXTAVADO 2.3/8 SA		04	04	04	04	04
06	0601027302	DL20X3,5 C57AF02FR1.9/16 TATU		22	24	26	28	30
06.	0601027299	DL20X4,5 C57AF02FR1.9/16 TATU		22	24	26	28	30
06..	0601029419	DL22X3,5 C64AF02FR1.9/16 TATU		22	24	26	28	30
06...	0601029413	DL22X4,5 C64AF02FR1.9/16 TATU		22	24	26	28	30
06....	0601031134	DL24X4,5 C66AF02FR1.9/16 D006 TT		22	24	26	28	30
07	0601025033	DL18X3,5 C45AF02FR1.9/16"		02	02	02	02	02
07.	0601025099	DL18X4,5 C45AFPAFR1.9/16 TATU		02	02	02	02	02
07..	0601027302	DL20X3,5 C57AF02FR1.9/16 TATU		02	02	02	02	02
07...	0601027299	DL20X4,5 C57AF02FR1.9/16 TATU		02	02	02	02	02
07....	0601029414	DL22X4,5 C63AF02FR1.9/16 TATU		02	02	02	02	02
08	0501047055	MANCAL AGRICOLA DM OL 192,5 1.1/2" PR	40	06	06	06	06	08
09	0502010627	SEPARADOR 192,5 COM FURO REDONDO 1.1/2		16	18	20	22	20
10	0502010871	TRAVA EIXO EXTERNO 1.1/2		02	02	02	02	04
11	0502010872	TRAVA EIXO INTERNO 1.1/2		02	02	02	02	04
12	0501018592	TRAVA PORCA 1.5/8 SEXTAVADA 60,0/60,2		04	04	04	04	04
13	0503011267	PARAFUSO 5/8 UNC X 1.1/2 C S G.5 ZN		04	04	04	04	04
14	0503010027	ARRUELA PRESSAO 5/8 ZN 1K01574		04	04	04	04	04
15	0503010013	PORCA SEXTAVADA 5/8 UNC G.5 ZN		04	04	04	04	04
16	0501042160	CONJUNTO PECAS IMPLEMENTOS 5/8 UNC X 76		12	12	12	12	18
16A	0501011234	PARAFUSO 5/8 UNC X 3 C A P Q G.5 ZN		12	12	12	12	18

Item	Código	Descrição	Ver Pág.	48	52	56	60	64
16B	0501010947	TRAVA PARAFUSO 5/8		12	12	12	12	18
16C	0501012140	ARRUELA LISA 16,50 X 40 X 4,00 ZN		12	12	12	12	18
16D	0503010013	PORCA SEXTAVADA 5/8 UNC G.5 ZN		12	12	12	12	18

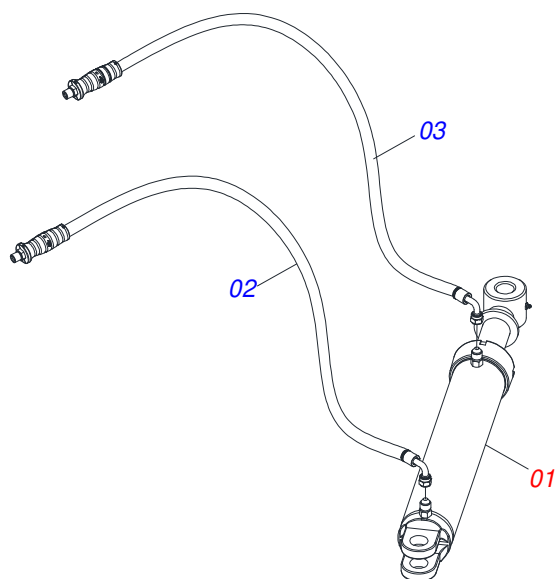


Item	Código	Descrição	Ver Pág.	68	72	76	80	84
01	0501046884	EIXO 1.1/2 6FPP X 1705 COM PORCAS		02	04	00	00	00
01A	0501018720	EIXO 1.1/2 6FPP X 1705		02	04	00	00	00
02	0501043697	EIXO 1.1/2 6FPP X 1505 COM PORCAS		02	00	02	02	00
02A	0511012601	EIXO 1.1/2 6FPP X 1505		02	00	02	02	00
03	0511049630	EIXO 1.1/2 6FPP X 2095 COM PORCAS		00	00	02	00	00
03A	0561019198	EIXO 1.1/2 6FPP X 2095		00	00	02	00	00
04	0521045341	EIXO 1.1/2 6FPP X 2290 COM PORCA		00	00	00	02	00
04A	0511012017	EIXO 1.1/2 6FPP X 2290		00	00	00	02	00
05	0501044105	EIXO 1.1/2 6FPP X 1305 COM PORCAS		00	00	00	00	06
05A	0511011914	EIXO 1.1/2 6FPP X 1305		00	00	00	00	06
05B	0501810110	PORCA 1.1/2 NC 6FPP SEXTAVADO 2.3/8 SA		04	04	04	04	04
06	0601027302	DL20X3,5 C57AF02FR1.9/16 TATU		32	34	36	38	40
06.	0601027299	DL20X4,5 C57AF02FR1.9/16 TATU		32	34	36	38	40
06..	0601029419	DL22X3,5 C64AF02FR1.9/16 TATU		32	34	36	38	40
06...	0601029413	DL22X4,5 C64AF02FR1.9/16 TATU		32	34	36	38	40
06....	0601031134	DL24X4,5 C66AF02FR1.9/16 D006 TT		32	34	36	38	40
07	0601025033	DL18X3,5 C45AF02FR1.9/16"		02	02	02	02	02
07.	0601025099	DL18X4,5 C45AFPAFR1.9/16 TATU		02	02	02	02	02
07..	0601027302	DL20X3,5 C57AF02FR1.9/16 TATU		02	02	02	02	02
07...	0601027299	DL20X4,5 C57AF02FR1.9/16 TATU		02	02	02	02	02
07....	0601029414	DL22X4,5 C63AF02FR1.9/16 TATU		02	02	02	02	02
07.....	0602029416	DR22X4,5 C64AF02FR1.9/16 10REC TATU		32	34	36	38	40
07.....	0602027119	DR20X4,5 C57AF02FR1.9/16 (D006) 10REC		02	02	02	02	02
08	0501047055	MANCAL AGRICOLA DM OL 192,5 1.1/2" PR	40	06	06	06	06	08
09	0502010627	SEPARADOR 192,5 COM FURO REDONDO 1.1/2		16	18	20	22	20
10	0502010871	TRAVA EIXO EXTERNO 1.1/2		02	02	02	02	04
11	0502010872	TRAVA EIXO INTERNO 1.1/2		02	02	02	02	04
12	0501018592	TRAVA PORCA 1.5/8 SEXTAVADA 60,0/60,2		04	04	04	04	04
13	0503011267	PARAFUSO 5/8 UNC X 1.1/2 C S G.5 ZN		04	04	04	04	04
14	0503010027	ARRUELA PRESSAO 5/8 ZN 1K01574		04	04	04	04	04
15	0503010013	PORCA SEXTAVADA 5/8 UNC G.5 ZN		04	04	04	04	04

Item	Código	Descrição	Ver Pág.	68	72	76	80	84
16	0501042160	CONJUNTO PECAS IMPLEMENTOS 5/8 UNC X 76		12	12	12	12	18
16A	0501011234	PARAFUSO 5/8 UNC X 3 C A P Q G.5 ZN		12	12	12	12	18
16B	0501010947	TRAVA PARAFUSO 5/8		12	12	12	12	18
16C	0501012140	ARRUELA LISA 16,50 X 40 X 4,00 ZN		12	12	12	12	18
16D	0503010013	PORCA SEXTAVADA 5/8 UNC G.5 ZN		12	12	12	12	18



Item	Código	Descrição	Ver Pág.	QT
01	0502010540	CAIXA PARA MANCAL DM MRO - 182		01
02	0503010006	ROLAMENTO 32210 IMP		02
03	0502040061	EIXO MANCAL AGR 182 E 192,5		01
04	0503030013	JUNTA VEDACAO 112 X 90,5 X 0,3		03
05	0503030684	JUNTA VEDACAO 112 X 90,5 X 0,1		02
06	0502020424	TAMPA CAIXA MANCAL AGRICOLA DM O-182/192,225		01
07	0503010134	PARAFUSO 3/8 UNC X 1 C C SI 12.9		04
08	0503030026	RETENTOR LP JB-253		02
09	0502010541	PORTA RETENTOR COM BUCHA MRO-182(30210)		02
10	0502010604	ENCOSTO EXTERNO DISCO		01
11	0502010605	ENCOSTO INTERNO DISCO		01
12	0503010856	BUJAO R3/8" BSPT		02



Item	Código	Descrição	Ver Pág.	QT
01	0511058461	CILINDRO HIDRAULICO 50,80X85,72X800X402	31	01
02	0521053414	MANGUEIRA 3/8 X 4500 TC-TM ROXO/AZUL		01
03	0521053413	MANGUEIRA 3/8 X 4500 TC-TM ROXO/VERM		01



civemasa

Publicações Técnicas | Elaboração e Revisão

MARINA PEREZ NIZA

www.civemasa.com.br

