

RASTRAS

GDFM 48/52/56/60/64/68/72/76/80/84D - PA

Código: 0501092368
Serie: S-0618
Revisión: 00
Fecha de Revisión: DEZEMBRO/2020

CATALOGO DE PARTES

CIVEMASA

PRODUCTOS

Código	Descripción
0120660115	GDFM 48 X 20 X 3,50 DM MT PA S-0618
0120660116	GDFM 48 X 20 X 4,50 DM MT PA S-0618
0120660117	GDFM 48 X 22 X 3,50 DM MT PA S-0618
0120660118	GDFM 48 X 22 X 4,50 DM MT PA S-0618
0120660119	GDFM 48 X 24 X 4,50 DM MT PA S-0618
0120660130	GDFM 52 X 20 X 3,50 DM MT PA S-0618
0120660131	GDFM 52 X 20 X 4,50 DM MT PA S-0618
0120660132	GDFM 52 X 22 X 3,50 DM MT PA S-0618
0120660133	GDFM 52 X 22 X 4,50 DM MT PA S-0618
0120660125	GDFM 56 X 20 X 3,50 DM MT PA S-0618
0120660126	GDFM 56 X 20 X 4,50 DM MT PA S-0618
0120660127	GDFM 56 X 22 X 3,50 DM MT PA S-0618
0120660128	GDFM 56 X 22 X 4,50 DM MT PA S-0618
0120660129	GDFM 56 X 24 X 4,50 DM MT PA S-0618
0120660110	GDFM 60 X 20 X 3,50 DM MT PA S-0618
0120660111	GDFM 60 X 20 X 4,50 DM MT PA S-0618
0120660112	GDFM 60 X 22 X 3,50 DM MT PA S-0618
0120660113	GDFM 60 X 22 X 4,50 DM MT PA S-0618
0120660114	GDFM 60 X 24 X 4,50 DM MT PA S-0618
0120660120	GDFM 64 X 20 X 3,50 DM MT PA S-0618
0120660121	GDFM 64 X 20 X 4,50 DM MT PA S-0618
0120660122	GDFM 64 X 22 X 3,50 DM MT PA S-0618
0120660123	GDFM 64 X 22 X 4,50 DM MT PA S-0618
0120660124	GDFM 64 X 24 X 4,50 DM MT PA S-0618
0120660104	GDFM 68 X 20 X 3,50 DM MT PA S-0618
0120660105	GDFM 68 X 20 X 4,50 DM MT PA S-0618
0120660106	GDFM 68 X 22 X 3,50 DM MT PA S-0618
0120660107	GDFM 68 X 22 X 4,50 DM MT PA S-0618
0120660108	GDFM 68 X 24 X 4,50 DM MT PA S-0618
0120660099	GDFM 72 X 20 X 3,50 DM MT PA S-0618

ATENCIÓN: IMPORTANTE

Civemasa se reserva el derecho de perfeccionar y/o cambiar las características técnicas de sus productos, sin previo aviso y sin la obligación de proceder con los ya comercializados y sin conocimiento previo del revendedor o consumidor.

PRODUCTOS

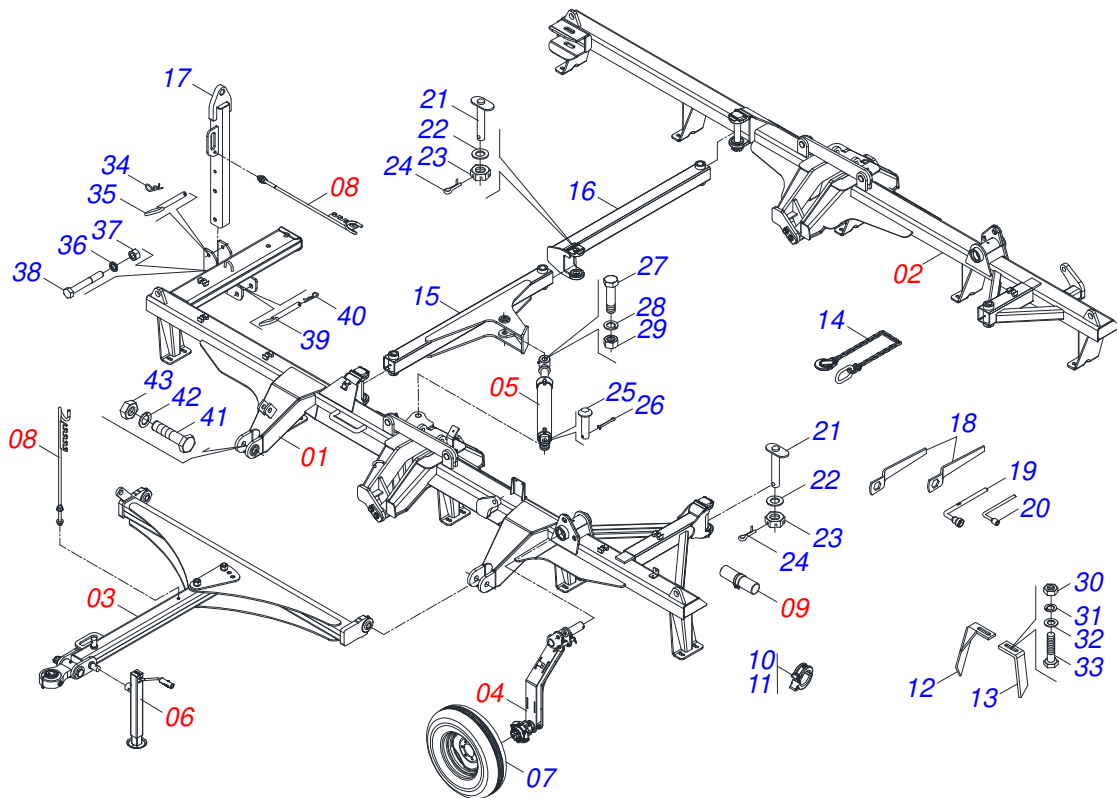
0120660100	GDFM 72 X 20 X 4,50 DM MT PA S-0618
0120660101	GDFM 72 X 22 X 3,50 DM MT PA S-0618
0120660102	GDFM 72 X 22 X 4,50 DM MT PA S-0618
0120660103	GDFM 72 X 24 X 4,50 DM MT PA S-0618
0120660146	GDFM 76 X 20 X 3,50 DM MT PA S-0618
0120660147	GDFM 76 X 20 X 4,50 DM MT PA S-0618
0120660148	GDFM 76 X 22 X 3,50 DM MT PA S-0618
0120660149	GDFM 76 X 22 X 4,50 DM MT PA S-0618
0120660150	GDFM 76 X 24 X 4,50 DM MT PA S-0618
0120660141	GDFM 80 X 20 X 3,50 DM MT PA S-0618
0120660142	GDFM 80 X 20 X 4,50 DM MT PA S-0618
0120660143	GDFM 80 X 22 X 3,50 DM MT PA S-0618
0120660144	GDFM 80 X 22 X 4,50 DM MT PA S-0618
0120660145	GDFM 80 X 24 X 4,50 DM MT PA S-0618
0120660136	GDFM 84 X 20 X 3,50 DM MT PA S-0618
0120660137	GDFM 84 X 20 X 4,50 DM MT PA S-0618
0120660138	GDFM 84 X 22 X 3,50 DM MT PA S-0618
0120660139	GDFM 84 X 22 X 4,50 DM MT PA S-0618
0120660140	GDFM 84 X 24 X 4,50 DM MT PA S-0618

ATENCIÓN: IMPORTANTE

Civemasa se reserva el derecho de perfeccionar y/o cambiar las características técnicas de sus productos, sin previo aviso y sin la obligación de proceder con los ya comercializados y sin conocimiento previo del revendedor o consumidor.

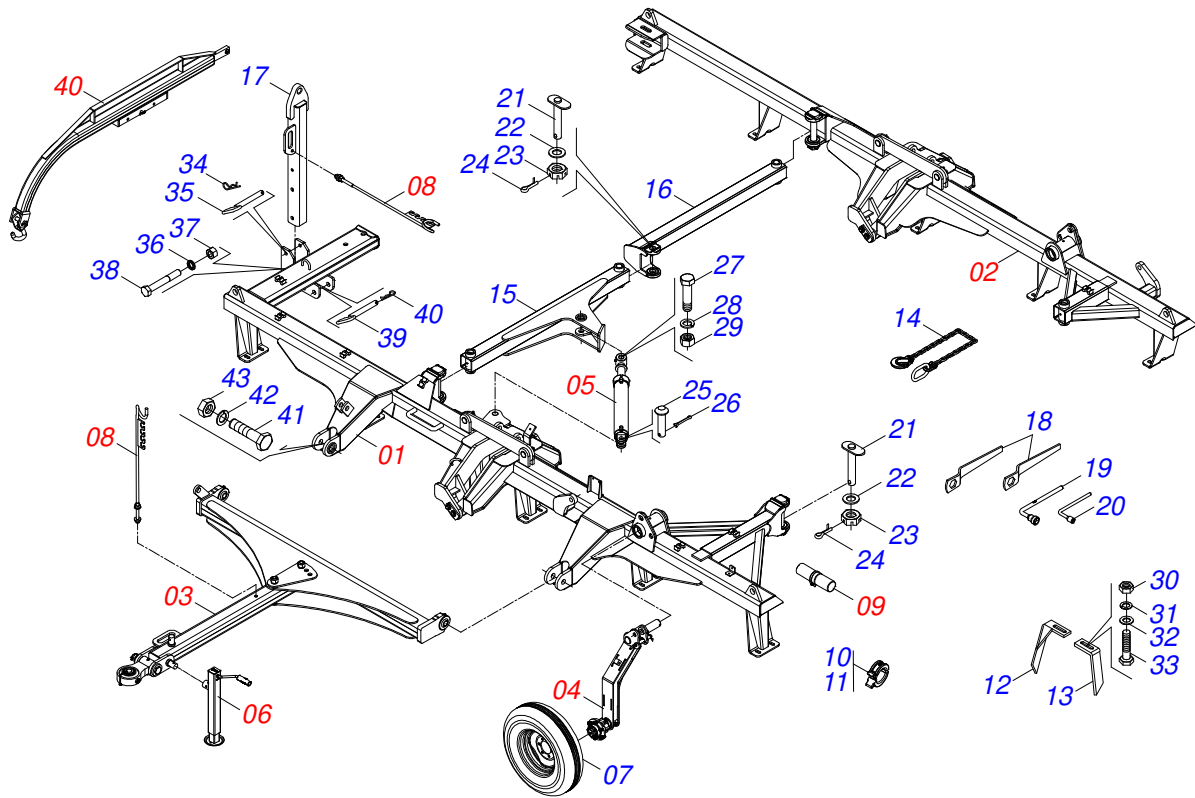
ÍNDICE

0909094935	CHASIS COMPLETO 48	1
0909094937	CHASIS COMPLETO 52/56/60D	2
0909094938	CHASIS COMPLETO 64/68/72D	3
0909094939	CHASIS COMPLETO 76/80/84D	4
0521053506	CHASIS DELANTERO SEMI MONTADO 48D	5
0521053383	CHASIS DELANTERO SEMI MONTADO 52D	6
0521053365	CHASIS DELANTERO SEMI MONTADO 56D	7
0521053507	CHASIS DELANTERO SEMI MONTADO 60	8
0521053509	CHASIS DELANTERO SEMI MONTADO 64D	9
0521053512	CHASIS DELANTERO SEMI MONTADO 68D	10
0521053368	CHASIS DELANTERO SEMI MONTADO 72D	11
0521054034	CHASIS DELANTERO SEMI MONTADO 76D	12
0521054037	CHASIS DELANTERO SEMI MONTADO 80D	13
0521053986	CHASIS DELANTERO SEMI MONTADO 84D	14
0521053505	CHASIS TRASERO 48D	15
0521053386	CHASIS TRASERO 52D	16
0521053363	CHASIS TRASERO 56D	17
0521053508	CHASIS TRASERO 60D	18
0521053510	CHASIS TRASERO 64D	19
0521053511	CHASIS TRASERO 68D	20
0521053397	CHASIS TRASERO 72D	21
0521054033	CHASIS TRASERO 76D	22
0521054038	CHASIS TRASERO 80D	23
0521053985	CHASIS TRASERO 84D	24
0521048204	CABEZAL COMPLETO 36 A 48D	25
0521044870	CABEZAL COMPLETO	26
0501044359	BARRA TRACCION COMPLETA	27
0521053943	ENGANCHE CON SOPORTE ROTULA COMPLETO	28
0521048125	RODADO COMPLETO	29
0521052217	CUBO RUEDA COMPLETO	30
0511058461	CILINDRO HIDRAULICO	31
0503062157	GATO COMPLETO	32
0501040257	SOPORTE MANGUERA 3/4" X 1200	33
0521053486	CONJUNTO PUERTO MANUAL	34
0521042072	CHASIS COMPLETO	35
0909094924	SECCIÓN DISCO DELANTERA - 48/52/56/60/64D	36
0909094925	SECCIÓN DISCO DELANTERA - 68/72/76/80/84D	37
0909094926	SECCION DE DISCO TRASERO - 48/52/56/60/64D	38
0909094927	SECCION DE DISCO TRASERO - 68/72/76/80/84D	39
0501047055	CHUMACERA	40
0909094970	CIRCUITO HIDRAULICO	41



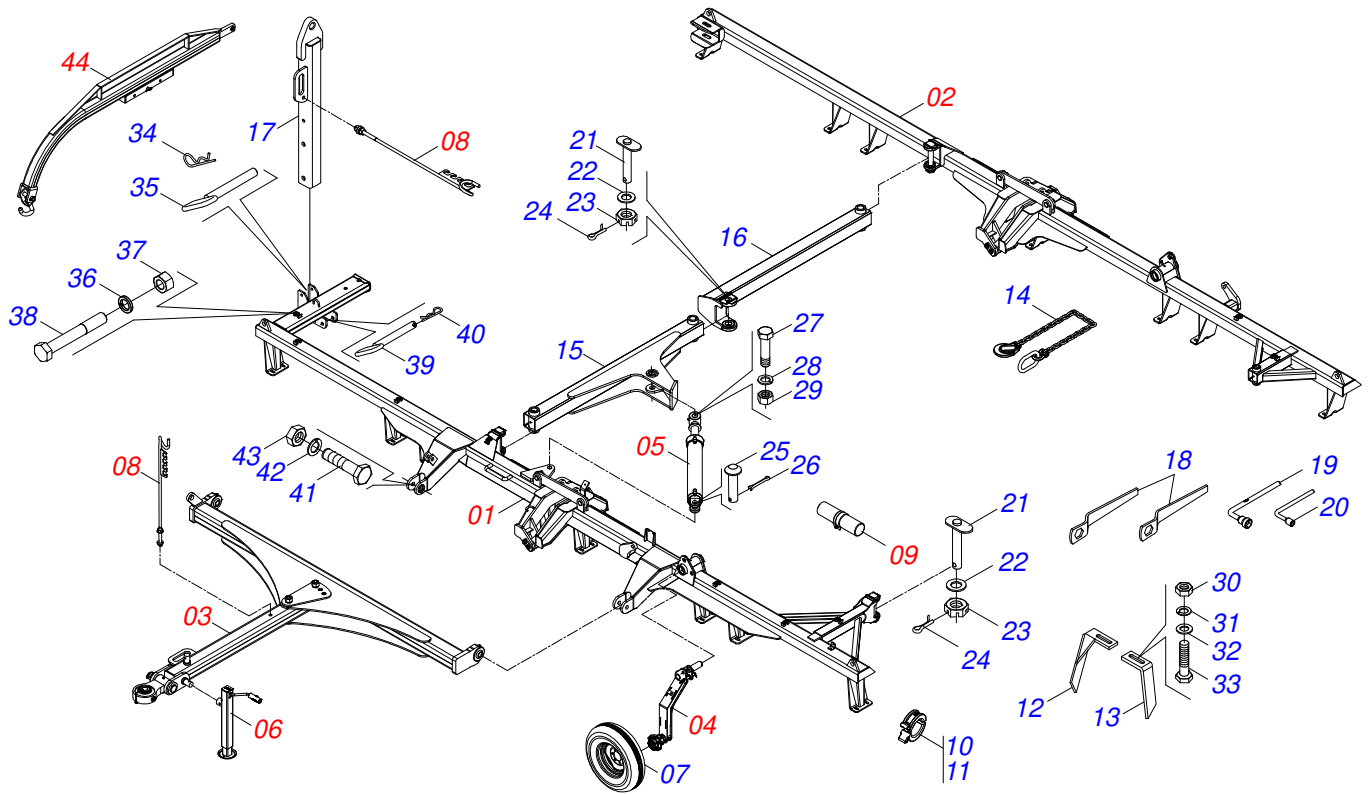
Artículo	Código	Descripción	Ver Pág.	QT
01	0521053506	CHASIS DELANTERO SEMI MONTADO 48D	5	01
02	0521053505	CHASIS TRASERO 48D	15	01
03	0521048204	CABEZAL COMPLETO 36 A 48D	25	01
04	0521048125	RODADO COMPLETO	29	02
05	0511058461	CILINDRO HIDRAULICO	31	01
06	0503062157	GATO COMPLETO	32	02
07	0503060094	RUEDA CON NEUM		02
08	0501040257	SOPORTE MANGUERA 3/4" X 1200	33	01
09	0521053516	CONJUNTO PUERTO MANUAL		01
10	0501047895	TOPE		06
11	0501047885	TOPE		04
12	0501063963	LIMPIADOR DELANTERO		17
13	0501063962	LIMPIADOR TRASERO		17
14	0503013150	CADENA 1300 X 3/8		01
15	0521068803	BARRA ESTABILIZADORA DELANTERA		01
16	0521068804	BARRA ESTABILIZADORA TRASERA		01
17	0521067573	BARRA TRANSPORTE 1000 GNFM		01
18	0501011432	LLAVE 1.1/2 E 1.5/8 CABO PLANO		02
19	0501061617	LLAVE 1 CABO PLANO		01
20	0501068273	LLAVE 5/8 CABLE CILINDRICO		01
21	0531019497	EJE ARTICULADO 38,10 X 235		01
22	0531019540	ARANDELA PLANA		01
23	0501011301	TUERCA 1.1/2 UNC 6FPP 2.5/16		01
24	0503010010	PASADOR ABIERTO 1/4 X 2.1/2		06
25	0521010779	EJE UNION		01
26	0503010523	PASADOR ABIERTO 1/4" X 2"		01
27	0501011106	TORNILLO 1.1/4" UNC X 7"		01
28	0503010070	ARANDELA PRESION		01
29	0501010087	TUERCA 1.1/4"		01
30	0503010060	TUERCA 1/2" UNC		68
31	0503010019	ARANDELA PRESION 1/2"		68

Artículo	Código	Descripción	Ver Pág.	QT
32	0511017302	ARANDELA PLANA 13.5 X 32.5 X 3.00		68
33	0503011082	TORNILLO 1/2" UNC X 1.3/4"		68
34	0503030012	PASADOR ABIERTO		01
35	0521064088	EJE TRABA		01
36	0503010012	ARANDELA PRESION 1"		01
37	0503012182	TUERCA 1		01
38	0501010334	TORNILLO 1 UNC X 7		01
39	0521067644	EJE		01
40	0503031035	PASADOR ABIERTO 6 X 88		01
41	0501010426	TORNILLO 1.1/4" UNC X 6"		01
42	0503010070	ARANDELA PRESION		01
43	0501010087	TUERCA 1.1/4"		01



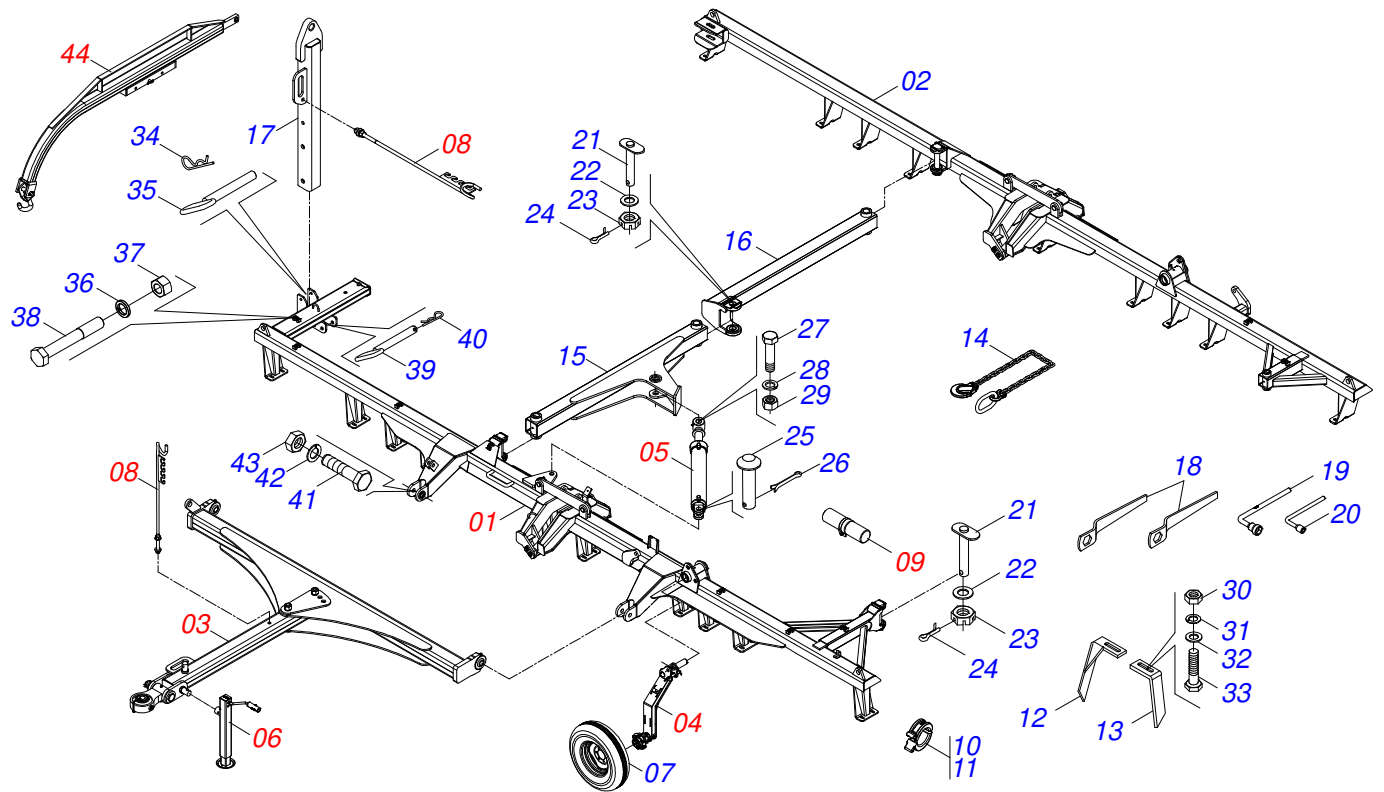
Artículo	Código	Descripción	Ver	Pág.	52	56	60
01	0521053383	CHASIS DELANTERO SEMI MONTADO 52D	6	01	00	00	
01..	0521053365	CHASIS DELANTERO SEMI MONTADO 56D	7	00	01	00	
01...	0521053507	CHASIS DELANTERO SEMI MONTADO 60	8	00	00	01	
02	0521053386	CHASIS TRASERO 52D	16	01	00	00	
02..	0521053363	CHASIS TRASERO 56D	17	00	01	00	
02...	0521053508	CHASIS TRASERO 60D	18	00	00	01	
03	0521044870	CABEZAL COMPLETO	26	01	01	01	
04	0521048125	RODADO COMPLETO	29	02	02	02	
05	0511058461	CILINDRO HIDRAULICO	31	01	01	01	
06	0503062157	GATO COMPLETO	32	02	02	02	
07	0503060091	RUEDA CON NEUM 750 X 16-10L COMPLETO		02	02	02	
08	0501040257	SOPORTE MANGUERA 3/4" X 1200	33	01	01	01	
09	0521053486	CONJUNTO PUERTO MANUAL	34	01	01	01	
10	0501047895	TOPE		06	06	06	
11	0501047885	TOPE		04	04	04	
12	0501063963	LIMPIADOR DELANTERO		17	21	23	
13	0501063962	LIMPIADOR TRASERO		17	21	23	
14	0503013150	CADENA 1300 X 3/8		01	01	01	
15	0521068803	BARRA ESTABILIZADORA DELANTERA		01	01	01	
16	0521068804	BARRA ESTABILIZADORA TRASERA		01	01	01	
17	0521067573	BARRA TRANSPORTE 1000 GNFM		01	01	01	
18	0501011432	LLAVE 1.1/2 E 1.5/8 CABO PLANO		02	02	02	
19	0501061617	LLAVE 1 CABO PLANO		01	01	01	
20	0501068273	LLAVE 5/8 CABLE CILINDRICO		01	01	01	
21	0531019497	EJE ARTICULADO 38,10 X 235		01	01	01	
22	0531019540	ARANDELA PLANA		01	01	01	
23	0501011301	TUERCA 1.1/2 UNC 6FPP 2.5/16		01	01	01	
24	0503010010	PASADOR ABIERTO 1/4 X 2.1/2		04	04	04	
25	0521010779	EJE UNION		01	01	01	
26	0503010523	PASADOR ABIERTO 1/4" X 2"		01	01	01	
27	0501011106	TORNILLO 1.1/4" UNC X 7"		01	01	01	

Artículo	Código	Descripción	Ver Pág.	52	56	60
28	0503010070	ARANDELA PRESION		01	01	01
29	0501010087	TUERCA 1.1/4"		01	01	01
30	0503010060	TUERCA 1/2" UNC		68	84	92
31	0503010019	ARANDELA PRESION 1/2"		68	84	92
32	0511017302	ARANDELA PLANA 13.5 X 32.5 X 3.00		68	84	92
33	0503011082	TORNILLO 1/2" UNC X 1.3/4"		68	84	92
34	0503030012	PASADOR ABIERTO		01	01	01
35	0521064088	EJE TRABA		01	01	01
36	0503010012	ARANDELA PRESION 1"		01	01	01
37	0503012182	TUERCA 1		01	01	01
38	0501010334	TORNILLO 1 UNC X 7		01	01	01
39	0521067644	EJE		01	01	01
40	0503031035	PASADOR ABIERTO 6 X 88		01	01	01
41	0501010426	TORNILLO 1.1/4" UNC X 6"		01	01	01
42	0503010070	ARANDELA PRESION		01	01	01
43	0501010087	TUERCA 1.1/4"		01	01	01
44	0521042072	CHASIS COMPLETO	35	01	01	01



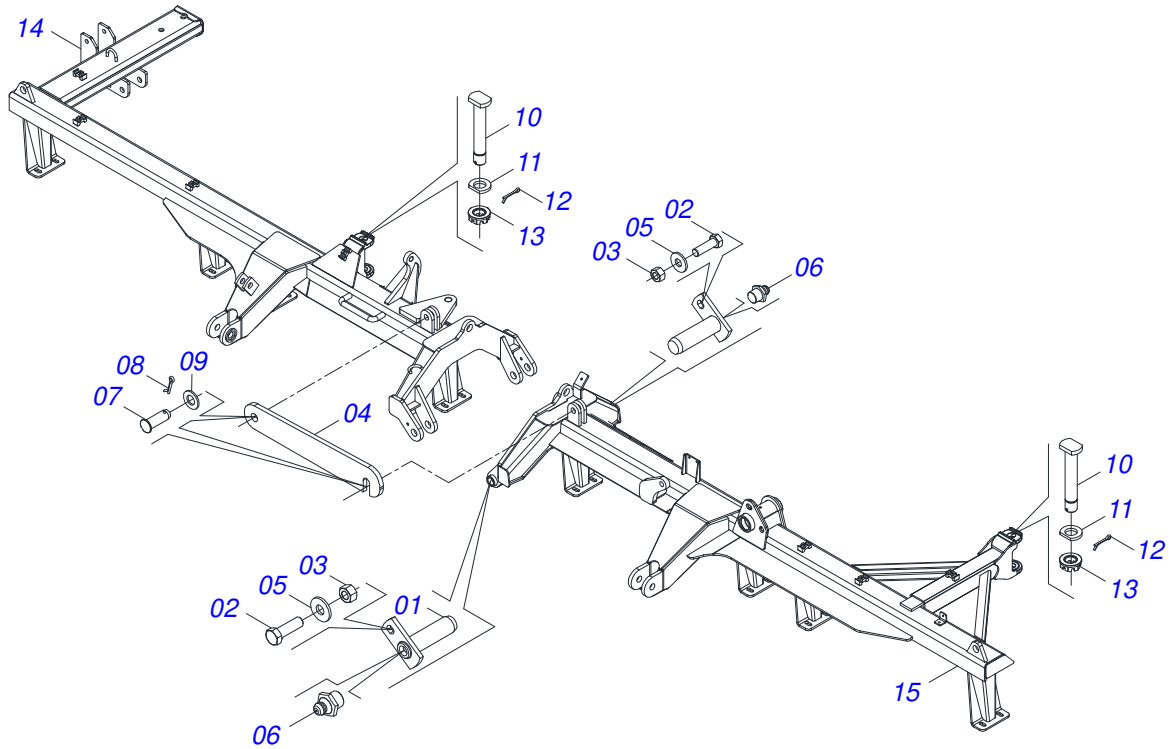
Artículo	Código	Descripción	Ver Pág.	64 68 72
01	0521053509	CHASIS DELANTERO SEMI MONTADO 64D	9	01 00 00
01.	0521053512	CHASIS DELANTERO SEMI MONTADO 68D	10	00 01 00
01..	0521053368	CHASIS DELANTERO SEMI MONTADO 72D	11	00 00 01
02	0521053510	CHASIS TRASERO 64D	19	01 00 00
02.	0521053511	CHASIS TRASERO 68D	20	00 01 00
02..	0521053397	CHASIS TRASERO 72D	21	00 00 01
03	0521044870	CABEZAL COMPLETO	26	01 01 01
04	0521048125	RODADO COMPLETO	29	02 02 02
05	0511058461	CILINDRO HIDRAULICO	31	01 01 01
06	0503062157	GATO COMPLETO	32	02 02 02
07	0503060091	RUEDA CON NEUM 750 X 16-10L COMPLETO		02 02 02
08	0501040257	SOPORTE MANGUERA 3/4" X 1200	33	01 01 01
09	0521053516	CONJUNTO PUERTO MANUAL		01 01 01
10	0501047895	TOPE		06 06 06
11	0501047885	TOPE		04 04 04
12	0501063963	LIMPIADOR DELANTERO		23 25 27
13	0501063962	LIMPIADOR TRASERO		23 25 27
14	0503013150	CADENA 1300 X 3/8		01 01 01
15	0521068803	BARRA ESTABILIZADORA DELANTERA		01 01 01
16	0521068804	BARRA ESTABILIZADORA TRASERA		01 01 01
17	0521067573	BARRA TRANSPORTE 1000 GNFM		01 01 01
18	0501011432	LLAVE 1.1/2 E 1.5/8 CABO PLANO		02 02 02
19	0501061617	LLAVE 1 CABO PLANO		01 01 01
20	0501068273	LLAVE 5/8 CABLE CILINDRICO		01 01 01
21	0531019497	EJE ARTICULADO 38,10 X 235		01 01 01
22	0531019540	ARANDELA PLANA		01 01 01
23	0501011301	TUERCA 1.1/2 UNC 6FPP 2.5/16		01 01 01
24	0503010010	PASADOR ABIERTO 1/4 X 2.1/2		04 04 04
25	0521010779	EJE UNION		01 01 01
26	0503010523	PASADOR ABIERTO 1/4" X 2"		01 01 01
27	0501011106	TORNILLO 1.1/4" UNC X 7"		01 01 01

Artículo	Código	Descripción	Ver Pág.	64 68 72
28	0503010070	ARANDELA PRESION		01 01 01
29	0501010087	TUERCA 1.1/4"		01 01 01
30	0503010060	TUERCA 1/2" UNC		92 100 108
31	0503010019	ARANDELA PRESION 1/2"		92 100 108
32	0511017302	ARANDELA PLANA 13.5 X 32.5 X 3.00		92 100 108
33	0503011082	TORNILLO 1/2" UNC X 1.3/4"		92 100 108
34	0503030012	PASADOR ABIERTO		01 01 01
35	0521064088	EJE TRABA		01 01 01
36	0503010012	ARANDELA PRESION 1"		01 01 01
37	0503012182	TUERCA 1		01 01 01
38	0501010334	TORNILLO 1 UNC X 7		01 01 01
39	0521067644	EJE		01 01 01
40	0503031035	PASADOR ABIERTO 6 X 88		01 01 01
41	0501010426	TORNILLO 1.1/4" UNC X 6"		01 01 01
42	0503010070	ARANDELA PRESION		01 01 01
43	0501010087	TUERCA 1.1/4"		01 01 01
44	0521042072	CHASIS COMPLETO	35	01 01 01

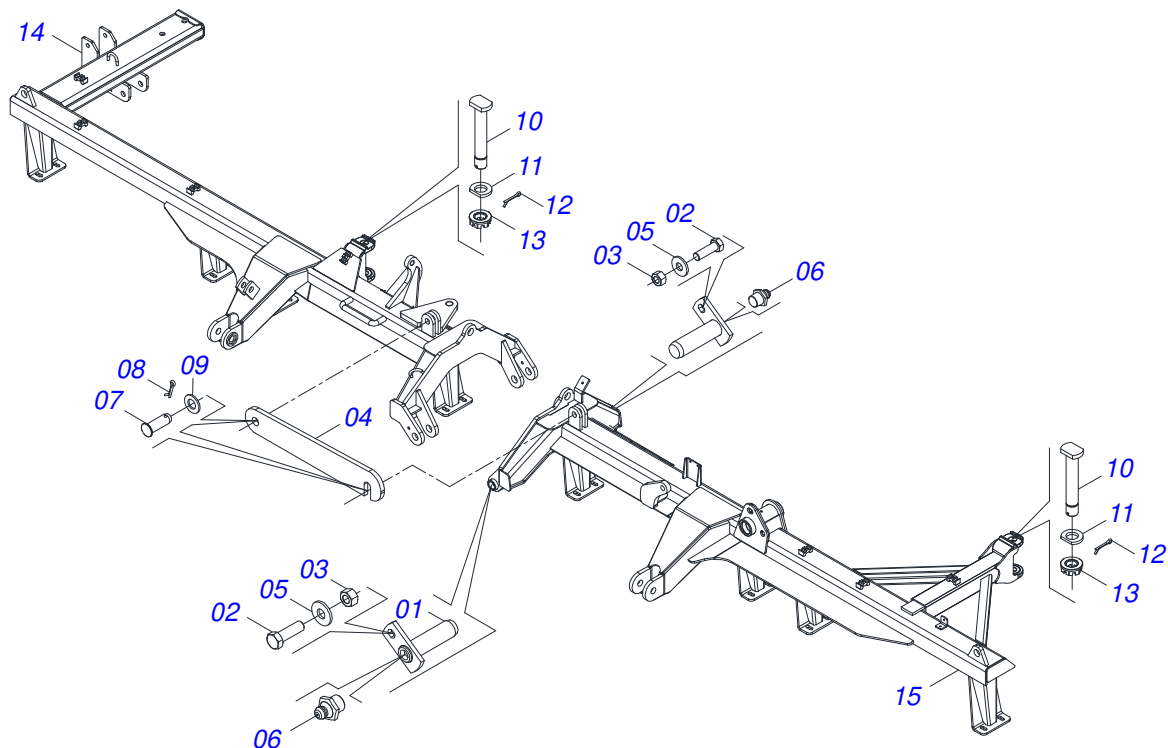


Artículo	Código	Descripción	Ver Pág.	076 080 084
01	0521054034	CHASIS DELANTERO SEMI MONTADO 76D	12	001 000 000
01.	0521054037	CHASIS DELANTERO SEMI MONTADO 80D	13	000 001 000
01..	0521053986	CHASIS DELANTERO SEMI MONTADO 84D	14	000 000 001
02	0521054033	CHASIS TRASERO 76D	22	001 000 000
02.	0521054038	CHASIS TRASERO 80D	23	000 001 000
02..	0521053985	CHASIS TRASERO 84D	24	000 000 001
03	0521044870	CABEZAL COMPLETO	26	001 001 001
04	0521048125	RODADO COMPLETO	29	002 002 002
05	0511058461	CILINDRO HIDRAULICO	31	001 001 001
06	0503062157	GATO COMPLETO	32	002 002 002
07	0503060091	RUEDA CON NEUM 750 X 16-10L COMPLETO		002 002 002
08	0501040257	SOPORTE MANGUERA 3/4" X 1200	33	001 001 001
09	0521053516	CONJUNTO PUERTO MANUAL		001 001 001
10	0501047895	TOPE		006 006 006
11	0501047885	TOPE		004 004 004
12	0501063963	LIMPIADOR DELANTERO		027 029 029
13	0501063962	LIMPIADOR TRASERO		027 029 029
14	0503013150	CADENA 1300 X 3/8		001 001 001
15	0521068803	BARRA ESTABILIZADORA DELANTERA		001 001 001
16	0521068804	BARRA ESTABILIZADORA TRASERA		001 001 001
17	0521067573	BARRA TRANSPORTE 1000 GNFM		001 001 001
18	0501011432	LLAVE 1.1/2 E 1.5/8 CABO PLANO		002 002 002
19	0501061617	LLAVE 1 CABO PLANO		001 001 001
20	0501068273	LLAVE 5/8 CABLE CILINDRICO		001 001 001
21	0531019497	EJE ARTICULADO 38,10 X 235		001 001 001
22	0531019540	ARANDELA PLANA		001 001 001
23	0501011301	TUERCA 1.1/2 UNC 6FPP 2.5/16		001 001 001
24	0503010571	PASADOR ABIERTO 1/4" X 1.1/2"		004 004 004
25	0521010779	EJE UNION		001 001 001
26	0503010523	PASADOR ABIERTO 1/4" X 2"		001 001 001
27	0501011106	TORNILLO 1.1/4" UNC X 7"		001 001 001

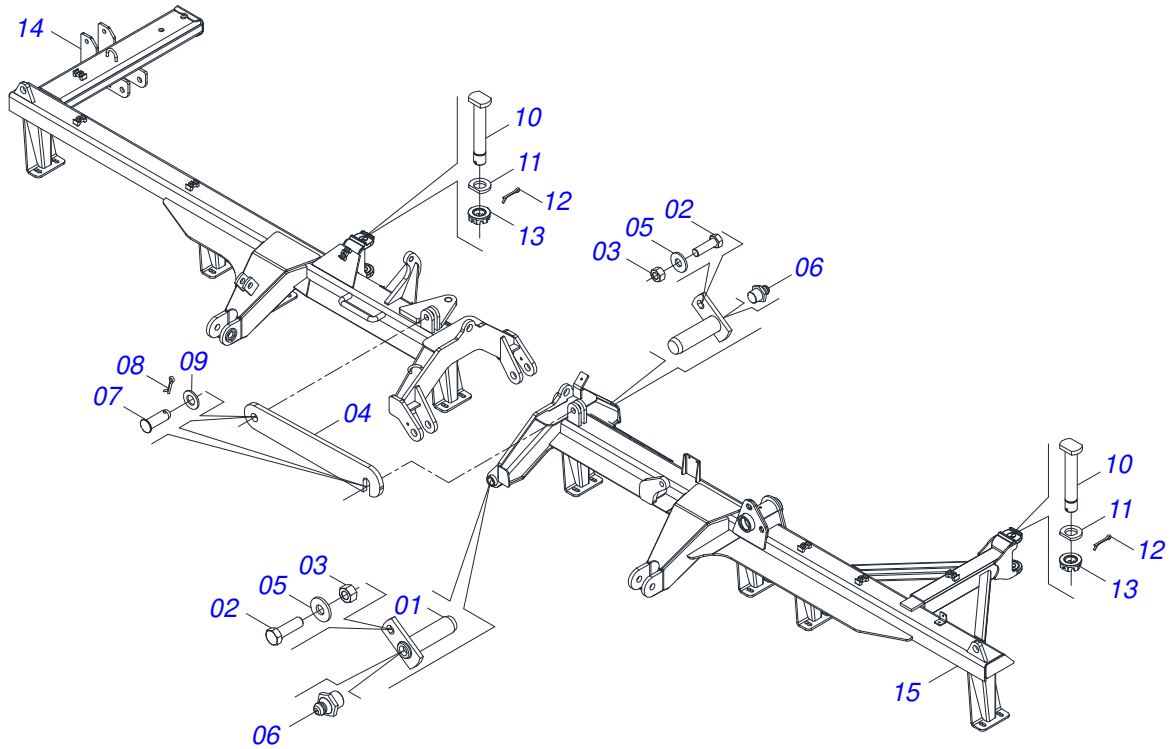
Artículo	Código	Descripción	Ver Pág.	076 080 084
28	0503010070	ARANDELA PRESION		001 001 001
29	0501010087	TUERCA 1.1/4"		001 001 001
30	0503010060	TUERCA 1/2" UNC		108 116 116
31	0503010019	ARANDELA PRESION 1/2"		108 116 116
32	0511017302	ARANDELA PLANA 13.5 X 32.5 X 3.00		108 116 116
33	0503011082	TORNILLO 1/2" UNC X 1.3/4"		108 116 116
34	0503030012	PASADOR ABIERTO		001 001 001
35	0521064088	EJE TRABA		001 001 001
36	0503010012	ARANDELA PRESION 1"		001 001 001
37	0503012182	TUERCA 1		001 001 001
38	0501010334	TORNILLO 1 UNC X 7		001 001 001
39	0521067644	EJE		001 001 001
40	0503031035	PASADOR ABIERTO 6 X 88		001 001 001
41	0501010426	TORNILLO 1.1/4" UNC X 6"		001 001 001
42	0503010070	ARANDELA PRESION		001 001 001
43	0501010087	TUERCA 1.1/4"		001 001 001
44	0521042072	CHASIS COMPLETO	35	001 001 001



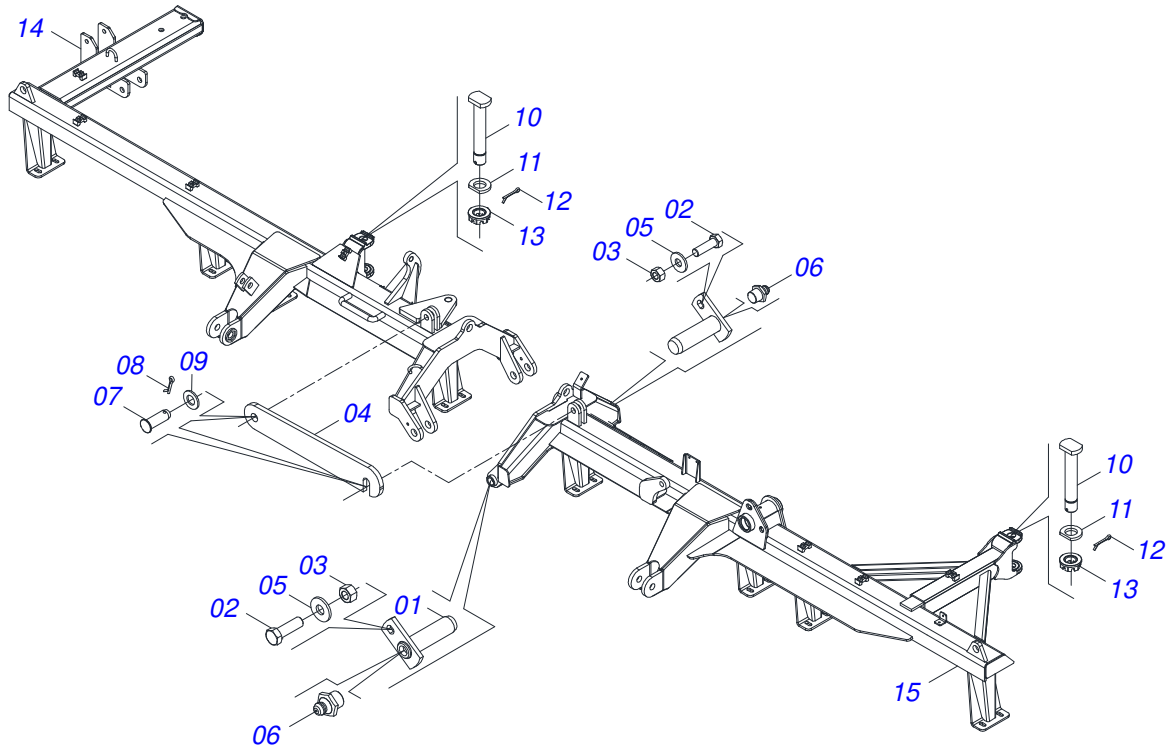
Artículo	Código	Descripción	Ver Pág.	QT
001	0501063751	EJE ARTIC 37,2 X 140		02
002	0501010100	TORNILLO 5/8 UNC X 2 CS G.5 ZN		02
003	0503010013	TUERCA 5/8		02
004	0501018941	TRABA P/ TRANSPORTE		01
005	0501012140	ARANDELA PLANA		02
006	0503010002	GRASERA 1800		02
007	0521010592	EJE UNION 27,80 X 80		02
008	0503010571	PASADOR ABIERTO 1/4" X 1.1/2"		02
009	0511017480	ARANDELA PLANA		02
010	0531019497	EJE ARTICULADO 38,10 X 235		02
011	0531019540	ARANDELA PLANA		02
012	0503010010	PASADOR ABIERTO 1/4 X 2.1/2		02
013	0501011301	TUERCA 1.1/2 UNC 6FPP 2.5/16		02
014	0521068832	CHASIS DELANTERO DERECHO 48D		01
015	0521068831	CHASIS DELANTERO IZQUIERDO 48D		01



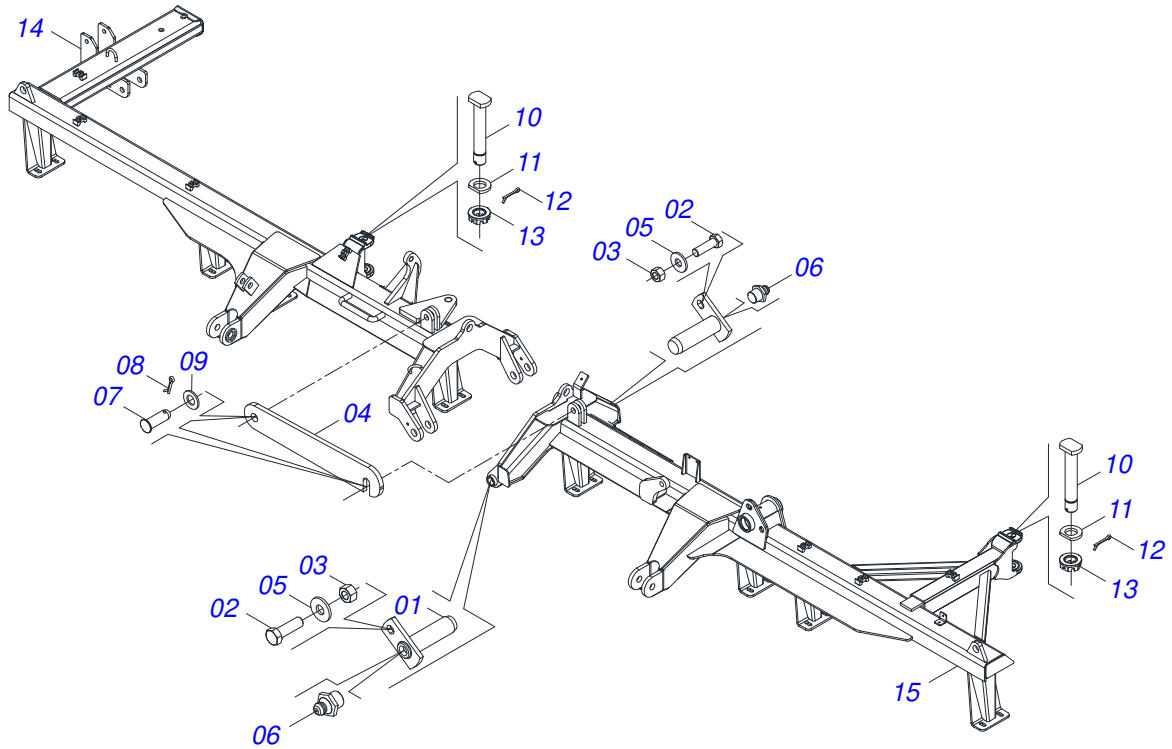
Artículo	Código	Descripción	Ver Pág.	QT
001	0501063751	EJE ARTIC 37,2 X 140		02
002	0501010100	TORNILLO 5/8 UNC X 2 CS G.5 ZN		02
003	0503010013	TUERCA 5/8		02
004	0501018941	TRABA P/ TRANSPORTE		01
005	0501012140	ARANDELA PLANA		02
006	0503010002	GRASERA 1800		02
007	0521010592	EJE UNION 27,80 X 80		02
008	0503010571	PASADOR ABIERTO 1/4" X 1.1/2"		02
009	0511017480	ARANDELA PLANA		02
010	0531019497	EJE ARTICULADO 38,10 X 235		02
011	0531019540	ARANDELA PLANA		02
012	0503010010	PASADOR ABIERTO 1/4 X 2.1/2		02
013	0501011301	TUERCA 1.1/2 UNC 6FPP 2.5/16		02
014	0521068916	CHASIS DELANTERO DERECHO 52		01
015	0521068915	CHASIS DELANTERO IZQUIERDO 52		01



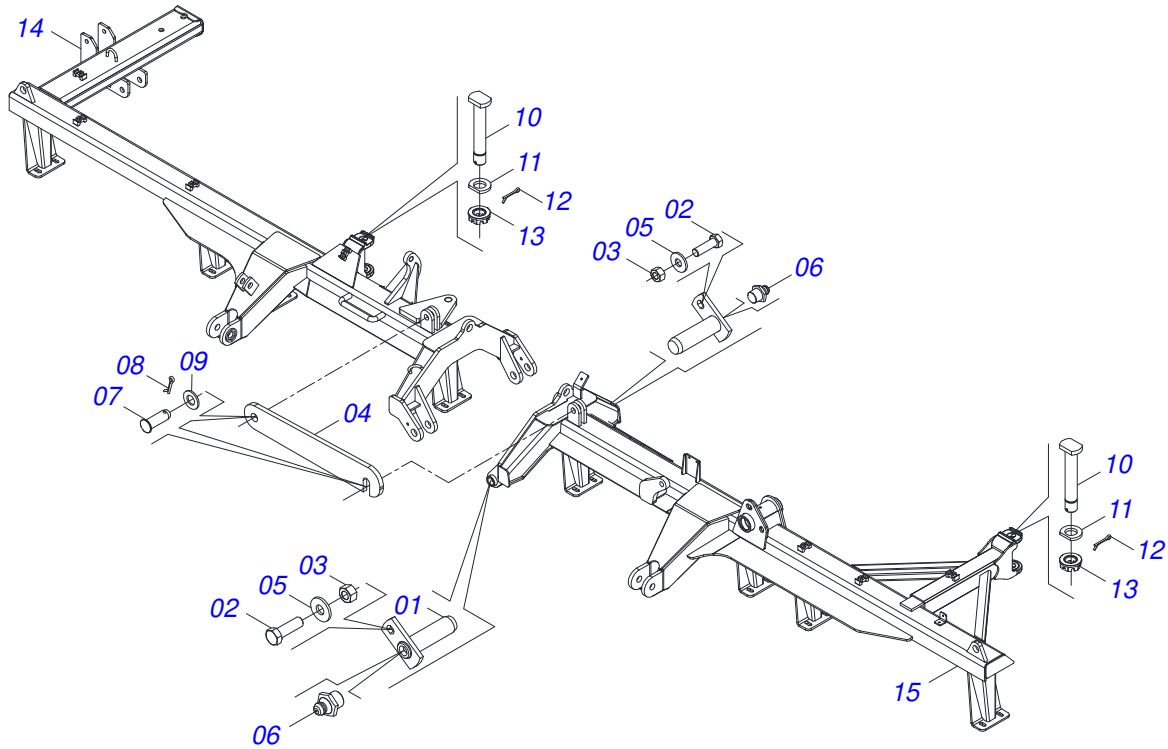
Artículo	Código	Descripción	Ver Pág.	QT
001	0501063751	EJE ARTIC 37,2 X 140		02
002	0501010100	TORNILLO 5/8 UNC X 2 CS G.5 ZN		02
003	0503010013	TUERCA 5/8		02
004	0501018941	TRABA P/ TRANSPORTE		01
005	0501012140	ARANDELA PLANA		02
006	0503010002	GRASERA 1800		02
007	0521010592	EJE UNION 27,80 X 80		02
008	0503010571	PASADOR ABIERTO 1/4" X 1.1/2"		02
009	0511017480	ARANDELA PLANA		02
010	0531019497	EJE ARTICULADO 38,10 X 235		02
011	0531019540	ARANDELA PLANA		02
012	0503010010	PASADOR ABIERTO 1/4 X 2.1/2		02
013	0501011301	TUERCA 1.1/2 UNC 6FPP 2.5/16		02
014	0521068898	CHASIS DELANTERO DERECHO 56D		01
015	0521068899	CHASIS DELANTERO IZQUIERDO 56D		01



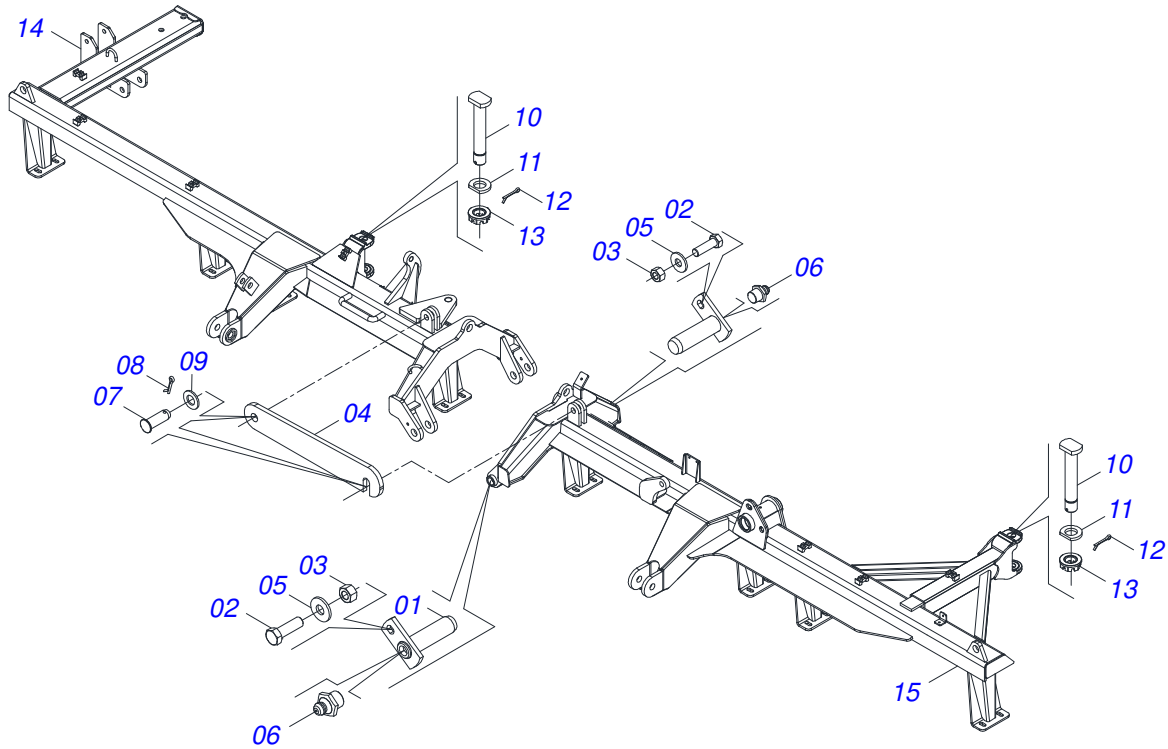
Artículo	Código	Descripción	Ver Pág.	QT
001	0501063751	EJE ARTIC 37,2 X 140		02
002	0501010100	TORNILLO 5/8 UNC X 2 CS G.5 ZN		02
003	0503010013	TUERCA 5/8		02
004	0501018941	TRABA P/ TRANSPORTE		01
005	0501012140	ARANDELA PLANA		02
006	0503010002	GRASERA 1800		02
007	0521010592	EJE UNION 27,80 X 80		02
008	0503010571	PASADOR ABIERTO 1/4" X 1.1/2"		02
009	0511017480	ARANDELA PLANA		02
010	0531019497	EJE ARTICULADO 38,10 X 235		02
011	0531019540	ARANDELA PLANA		02
012	0503010010	PASADOR ABIERTO 1/4 X 2.1/2		02
013	0501011301	TUERCA 1.1/2 UNC 6FPP 2.5/16		02
014	0521068809	CHASIS DELANTERO DERECHO 60D		01
015	0521068810	CHASIS DELANTERO IZQUIERDO 60D		01



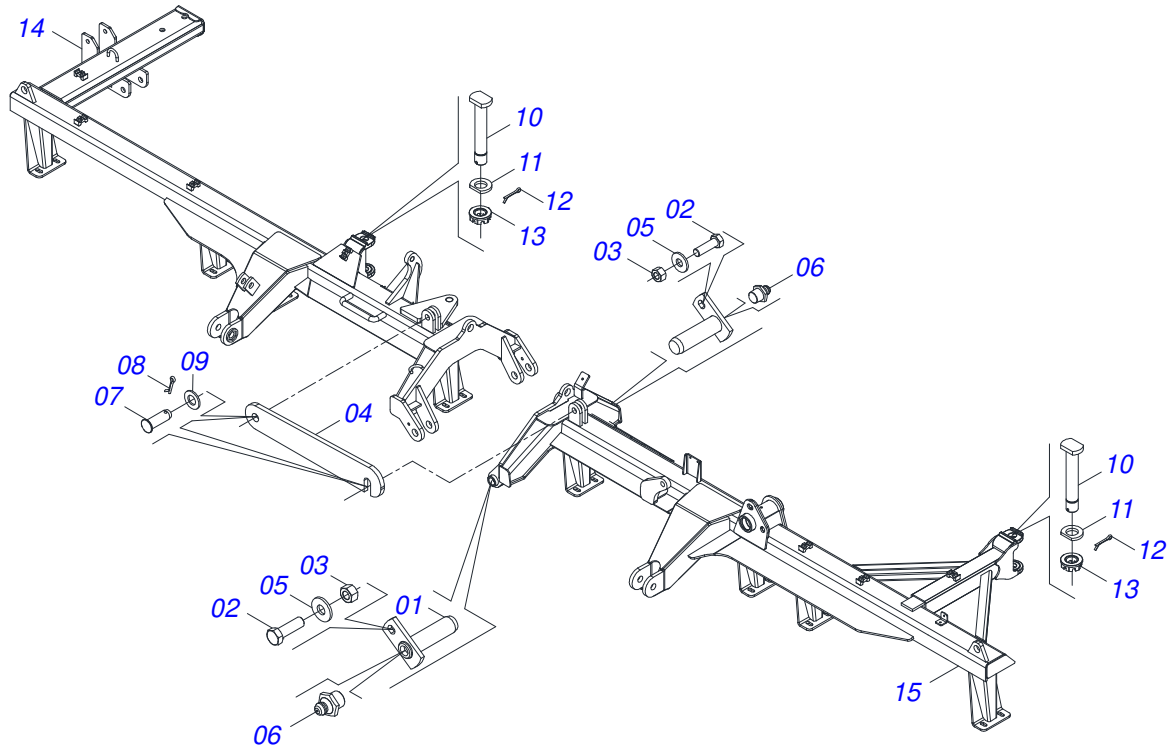
Artículo	Código	Descripción	Ver Pág.	QT
001	0501063751	EJE ARTIC 37,2 X 140		02
002	0501010100	TORNILLO 5/8 UNC X 2 CS G.5 ZN		02
003	0503010013	TUERCA 5/8		02
004	0501018941	TRABA P/ TRANSPORTE		01
005	0501012140	ARANDELA PLANA		02
006	0503010002	GRASERA 1800		02
007	0521010592	EJE UNION 27,80 X 80		02
008	0503010571	PASADOR ABIERTO 1/4" X 1.1/2"		02
009	0511017480	ARANDELA PLANA		02
010	0531019497	EJE ARTICULADO 38,10 X 235		02
011	0531019540	ARANDELA PLANA		02
012	0503010010	PASADOR ABIERTO 1/4 X 2.1/2		02
013	0501011301	TUERCA 1.1/2 UNC 6FPP 2.5/16		02
014	0521068783	CHASIS DELANTERO DERECHO 64D		01
015	0521068782	CHASIS DELANTERO IZQUIERDO 64D		01



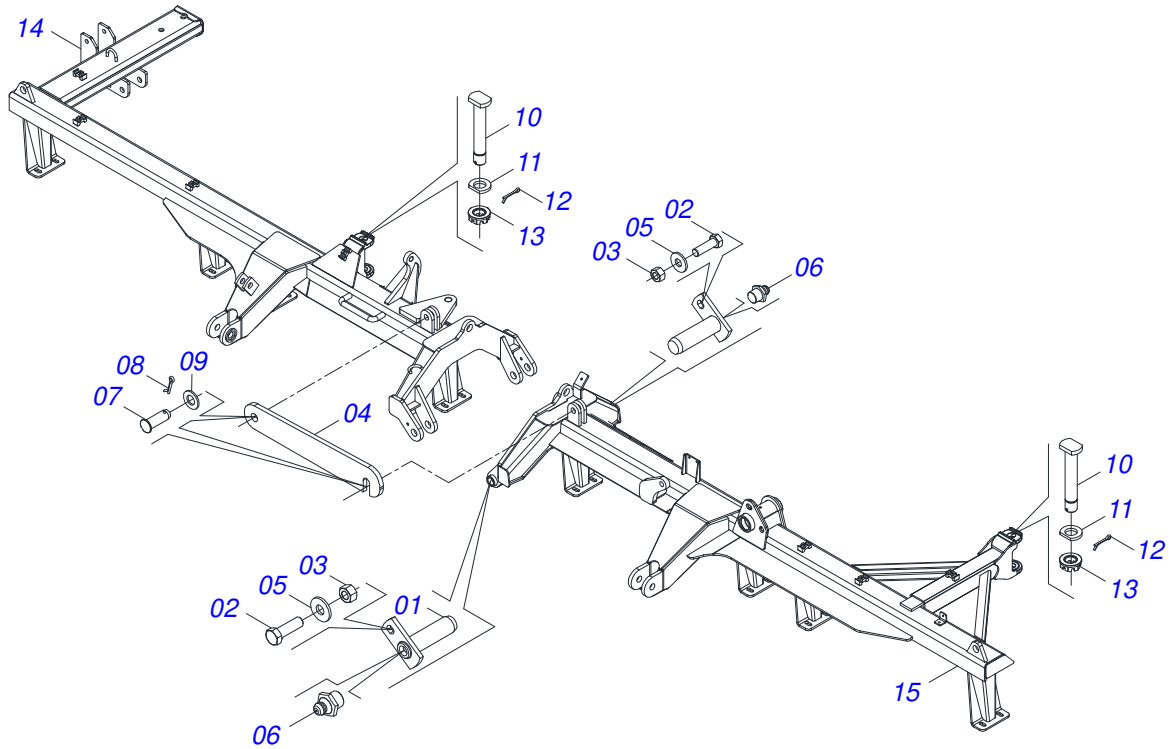
Artículo	Código	Descripción	Ver Pág.	QT
001	0501063751	EJE ARTIC 37,2 X 140		02
002	0501010100	TORNILLO 5/8 UNC X 2 CS G.5 ZN		02
003	0503010013	TUERCA 5/8		02
004	0501018941	TRABA P/ TRANSPORTE		01
005	0501012140	ARANDELA PLANA		02
006	0503010002	GRASERA 1800		02
007	0521010592	EJE UNION 27,80 X 80		02
008	0503010571	PASADOR ABIERTO 1/4" X 1.1/2"		02
009	0511017480	ARANDELA PLANA		02
010	0531019497	EJE ARTICULADO 38,10 X 235		02
011	0531019540	ARANDELA PLANA		02
012	0503010010	PASADOR ABIERTO 1/4 X 2.1/2		02
013	0501011301	TUERCA 1.1/2 UNC 6FPP 2.5/16		02
014	0521068780	CHASIS DELANTERO DERECHO 68D		01
015	0521068779	CHASIS DELANTERO IZQUIERDO 68		01



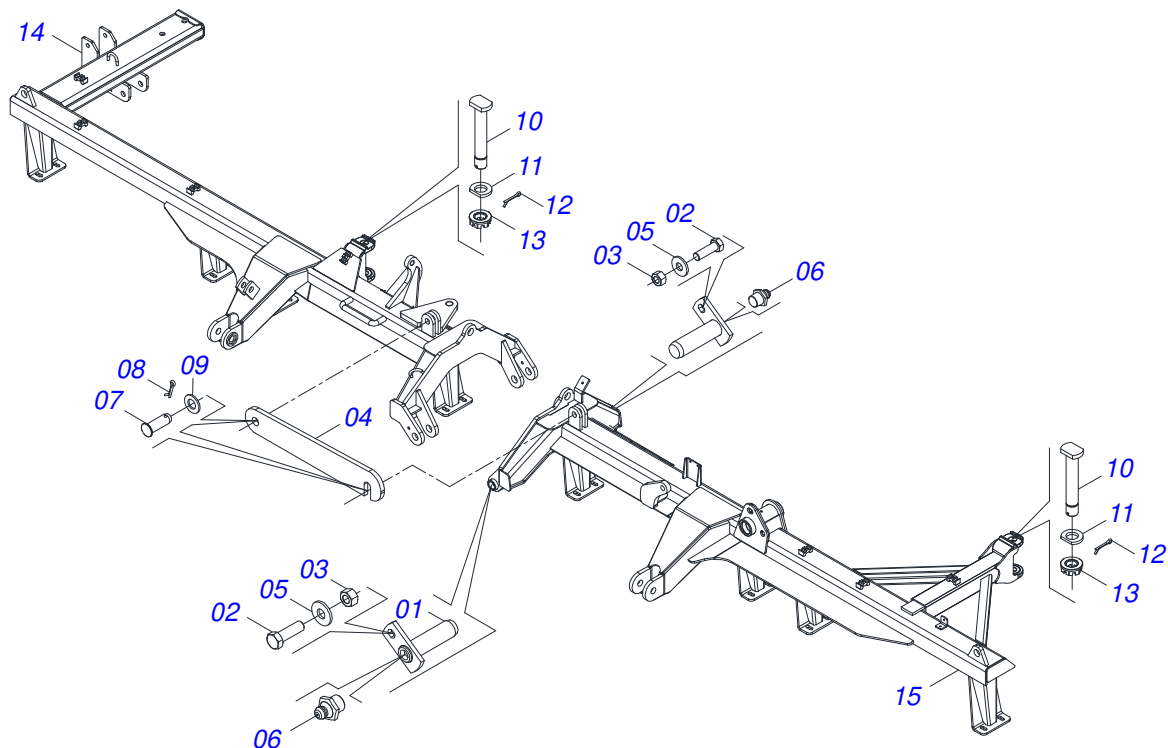
Artículo	Código	Descripción	Ver Pág.	QT
001	0501063751	EJE ARTIC 37,2 X 140		02
002	0501010100	TORNILLO 5/8 UNC X 2 CS G.5 ZN		02
003	0503010013	TUERCA 5/8		02
004	0501018941	TRABA P/ TRANSPORTE		01
005	0501012140	ARANDELA PLANA		02
006	0503010002	GRASERA 1800		02
007	0521010592	EJE UNION 27,80 X 80		02
008	0503010571	PASADOR ABIERTO 1/4" X 1.1/2"		02
009	0511017480	ARANDELA PLANA		02
010	0531019497	EJE ARTICULADO 38,10 X 235		02
011	0531019540	ARANDELA PLANA		02
012	0503010010	PASADOR ABIERTO 1/4 X 2.1/2		02
013	0501011301	TUERCA 1.1/2 UNC 6FPP 2.5/16		02
014	0521068774	CHASIS DELANTERO DERECHO 72		01
015	0521068773	CHASIS DELANTERO IZQUIERDO 72D		01



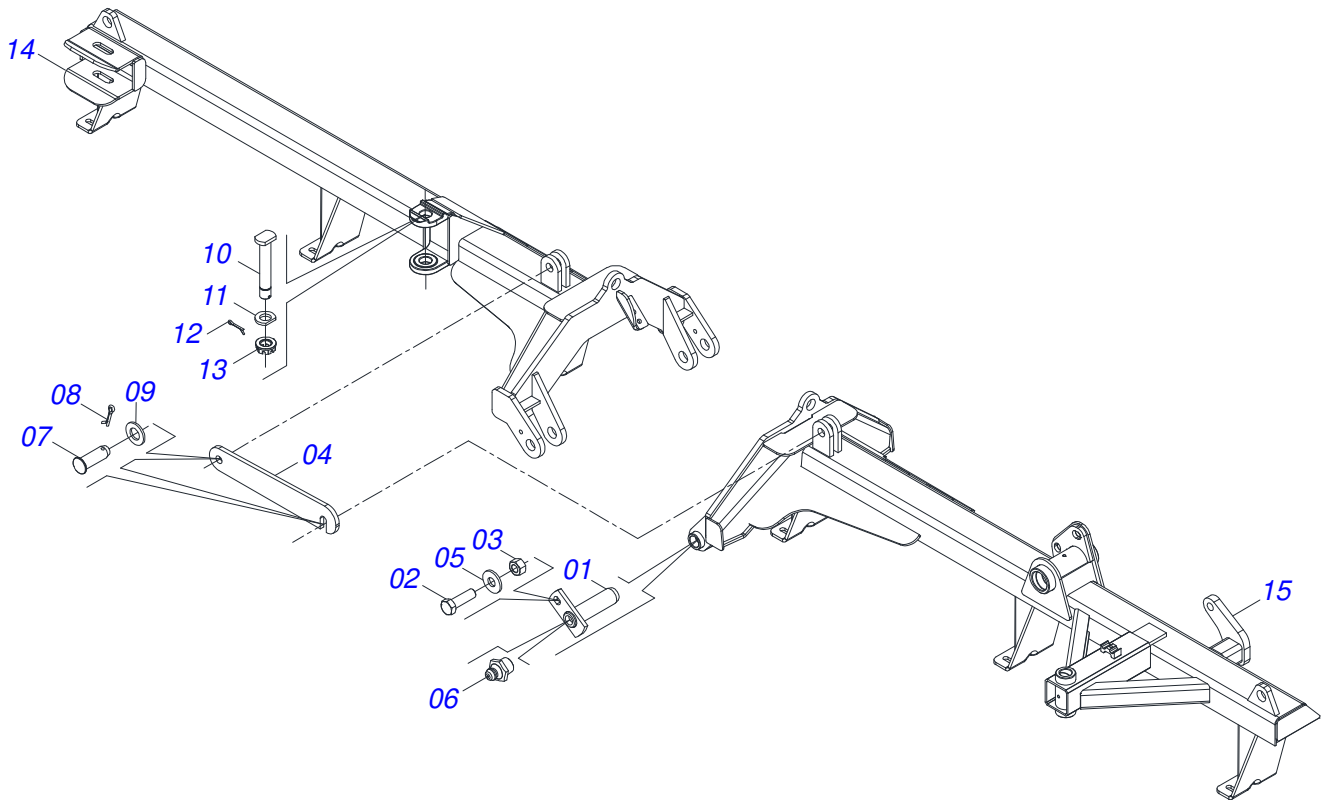
Artículo	Código	Descripción	Ver Pág.	QT
001	0501063751	EJE ARTIC 37,2 X 140		02
002	0501010100	TORNILLO 5/8 UNC X 2 CS G.5 ZN		02
003	0503010013	TUERCA 5/8		02
004	0501018941	TRABA P/ TRANSPORTE		01
005	0501012140	ARANDELA PLANA		02
006	0503010002	GRASERA 1800		02
007	0521010592	EJE UNION 27,80 X 80		02
008	0503010571	PASADOR ABIERTO 1/4" X 1.1/2"		02
009	0511017480	ARANDELA PLANA		02
010	0531019497	EJE ARTICULADO 38,10 X 235		02
011	0531019540	ARANDELA PLANA		02
012	0503010010	PASADOR ABIERTO 1/4 X 2.1/2		02
013	0501011301	TUERCA 1.1/2 UNC 6FPP 2.5/16		02
014	0521069226	CHASIS DELANTERO DERECHO 76D		01
015	0521069215	CHASIS DELANTERO IZQUIERDO 76D		01



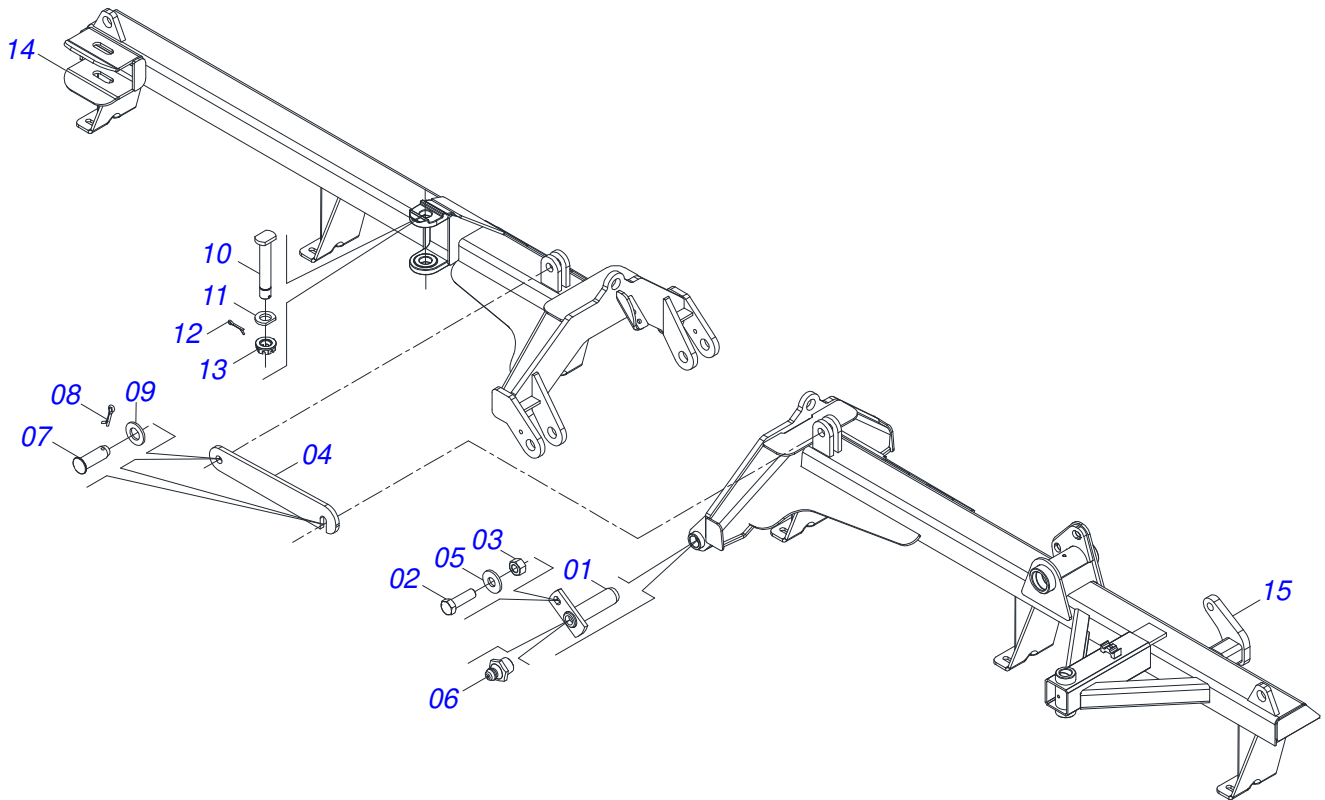
Artículo	Código	Descripción	Ver Pág.	QT
001	0501063751	EJE ARTIC 37,2 X 140		02
002	0501010100	TORNILLO 5/8 UNC X 2 CS G.5 ZN		02
003	0503010013	TUERCA 5/8		02
004	0501018941	TRABA P/ TRANSPORTE		01
005	0501012140	ARANDELA PLANA		02
006	0503010002	GRASERA 1800		02
007	0521010592	EJE UNION 27,80 X 80		02
008	0503010571	PASADOR ABIERTO 1/4" X 1.1/2"		02
009	0511017480	ARANDELA PLANA		02
010	0531019497	EJE ARTICULADO 38,10 X 235		02
011	0531019540	ARANDELA PLANA		02
012	0503010010	PASADOR ABIERTO 1/4 X 2.1/2		02
013	0501011301	TUERCA 1.1/2 UNC 6FPP 2.5/16		02
014	0521069219	CHASIS DELANTERO DERECHO 80D		01
015	0521069218	CHASIS DELANTERO IZQUIERDO 80D		01



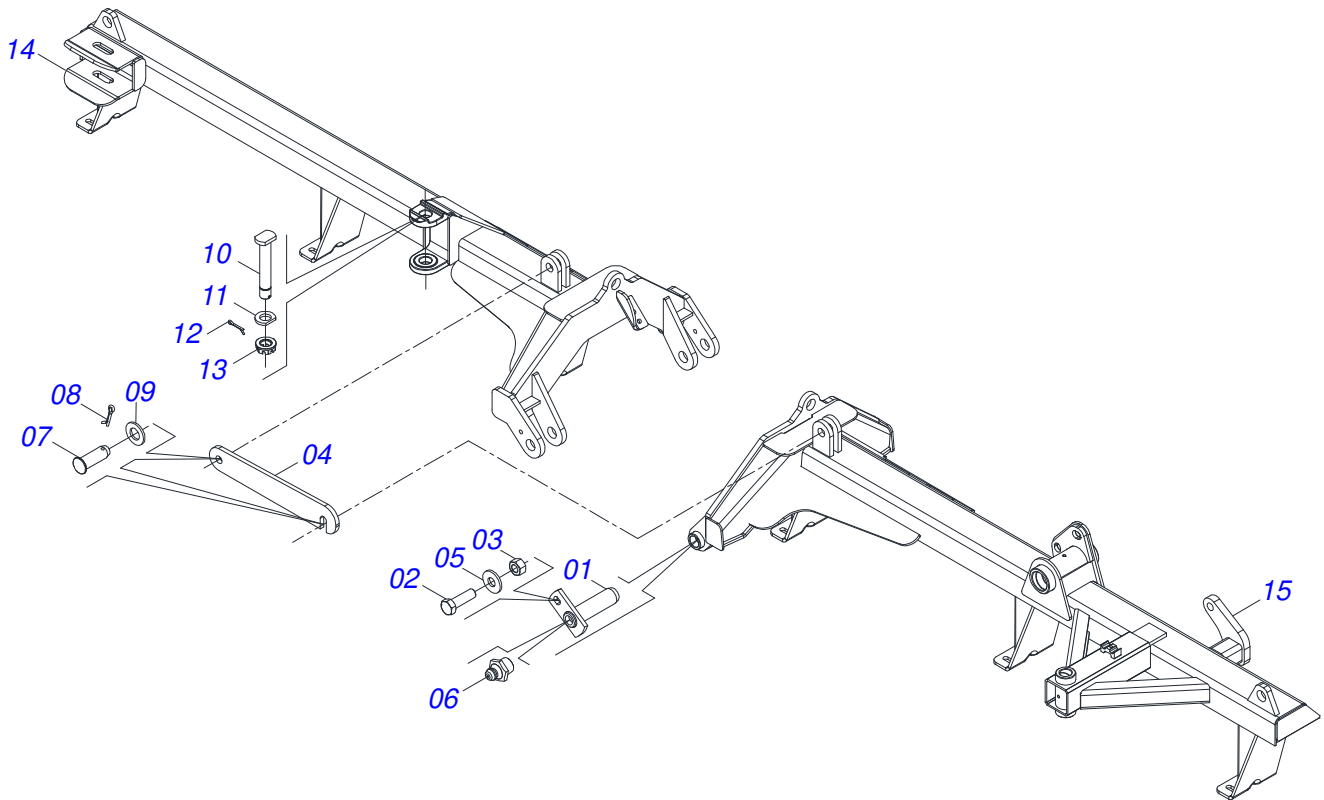
Artículo	Código	Descripción	Ver Pág.	QT
001	0501063751	EJE ARTIC 37,2 X 140		02
002	0501010100	TORNILLO 5/8 UNC X 2 CS G.5 ZN		02
003	0503010013	TUERCA 5/8		02
004	0501018941	TRABA P/ TRANSPORTE		01
005	0501012140	ARANDELA PLANA		02
006	0503010002	GRASERA 1800		02
007	0521010592	EJE UNION 27,80 X 80		02
008	0503010571	PASADOR ABIERTO 1/4" X 1.1/2"		02
009	0511017480	ARANDELA PLANA		02
010	0531019497	EJE ARTICULADO 38,10 X 235		02
011	0531019540	ARANDELA PLANA		02
012	0503010010	PASADOR ABIERTO 1/4 X 2.1/2		02
013	0501011301	TUERCA 1.1/2 UNC 6FPP 2.5/16		02
014	0521069186	CHASIS DELANTERO DERECHO 84D		01
015	0521069188	CHASIS DELANTERO IZQUIERDO 84D		01



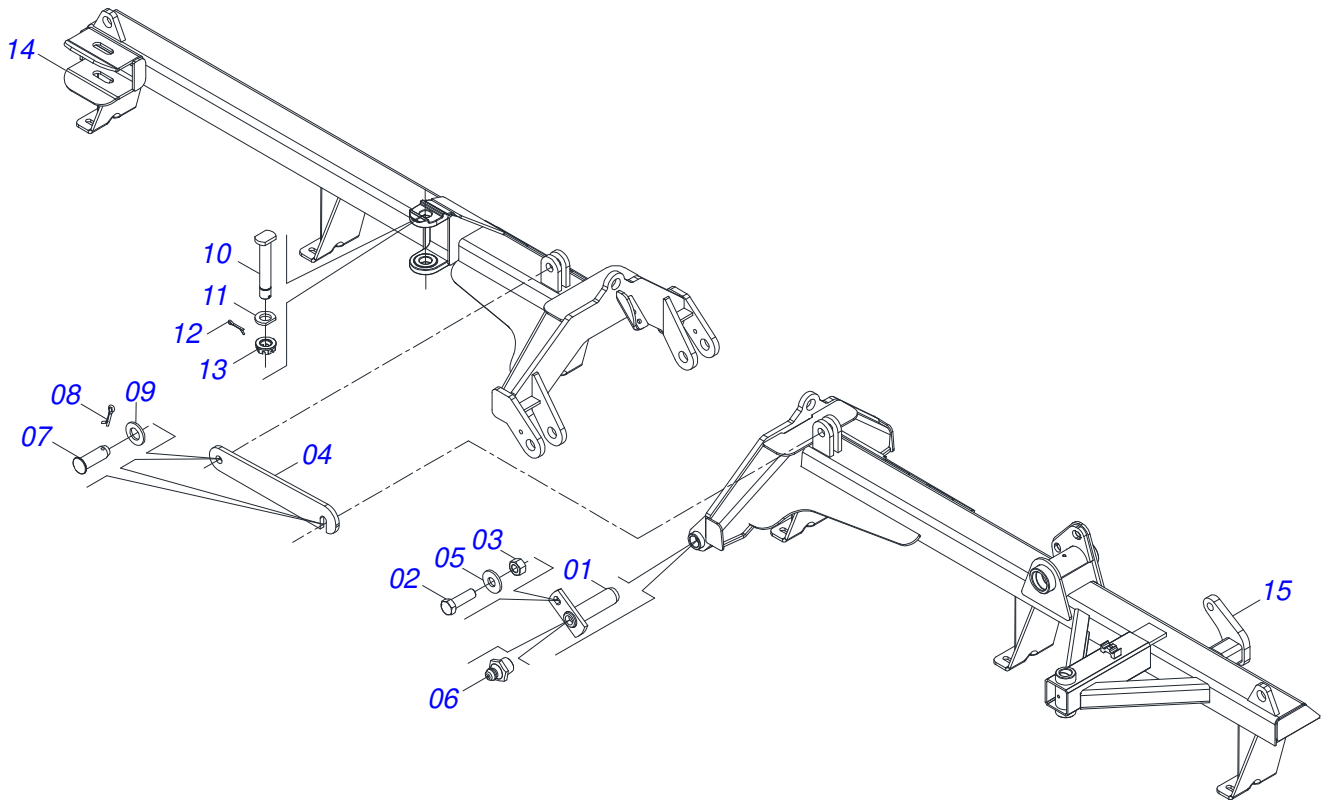
Artículo	Código	Descripción	Ver Pág.	QT
001	0501063751	EJE ARTIC 37,2 X 140	02	
002	0501010100	TORNILLO 5/8 UNC X 2 CS G.5 ZN	02	
003	0503010013	TUERCA 5/8	02	
004	0501018941	TRABA P/ TRANSPORTE	01	
005	0501012140	ARANDELA PLANA	02	
006	0503010002	GRASERA 1800	02	
007	0521010592	EJE UNION 27,80 X 80	02	
008	0503010571	PASADOR ABIERTO 1/4" X 1.1/2"	02	
009	0511017480	ARANDELA PLANA	02	
010	0531019497	EJE ARTICULADO 38,10 X 235	02	
011	0531019540	ARANDELA PLANA	02	
012	0503010010	PASADOR ABIERTO 1/4 X 2.1/2	02	
013	0501011301	TUERCA 1.1/2 UNC 6FPP 2.5/16	02	
014	0521068834	CHASIS TRASERO DERECHO 48D	01	
015	0521068833	CHASIS TRASERO IZQUIERDO 48D	01	



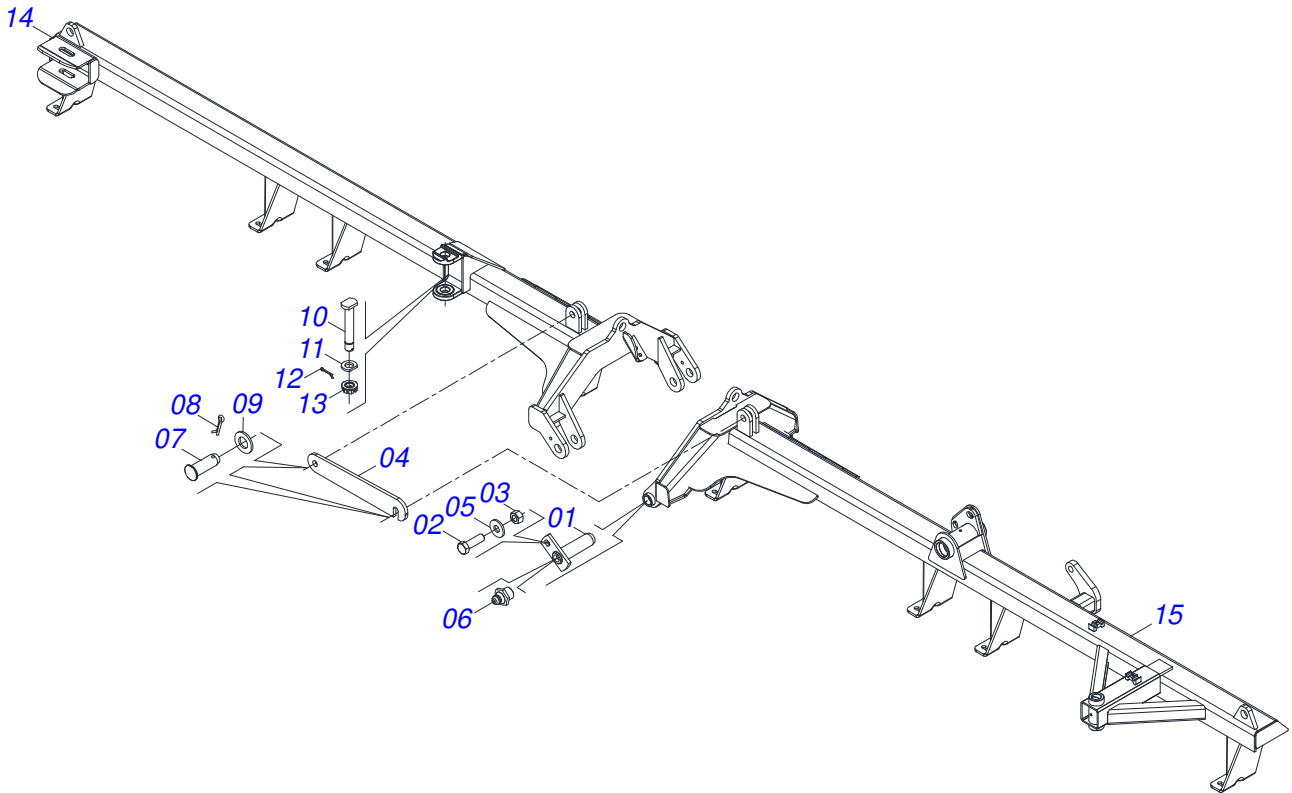
Artículo	Código	Descripción	Ver Pág.	QT
001	0501063751	EJE ARTIC 37,2 X 140	02	
002	0501010100	TORNILLO 5/8 UNC X 2 CS G.5 ZN	02	
003	0503010013	TUERCA 5/8	02	
004	0501018941	TRABA P/ TRANSPORTE	01	
005	0501012140	ARANDELA PLANA	02	
006	0503010002	GRASERA 1800	02	
007	0521010592	EJE UNION 27,80 X 80	02	
008	0503010571	PASADOR ABIERTO 1/4" X 1.1/2"	02	
009	0511017480	ARANDELA PLANA	02	
010	0531019497	EJE ARTICULADO 38,10 X 235	02	
011	0531019540	ARANDELA PLANA	02	
012	0503010010	PASADOR ABIERTO 1/4 X 2.1/2	02	
013	0501011301	TUERCA 1.1/2 UNC 6FPP 2.5/16	02	
014	0521068918	CHASIS TRASERO DERECHO 52D	01	
015	0521068917	CHASIS TRASERO IZQUIERDO 52D	01	



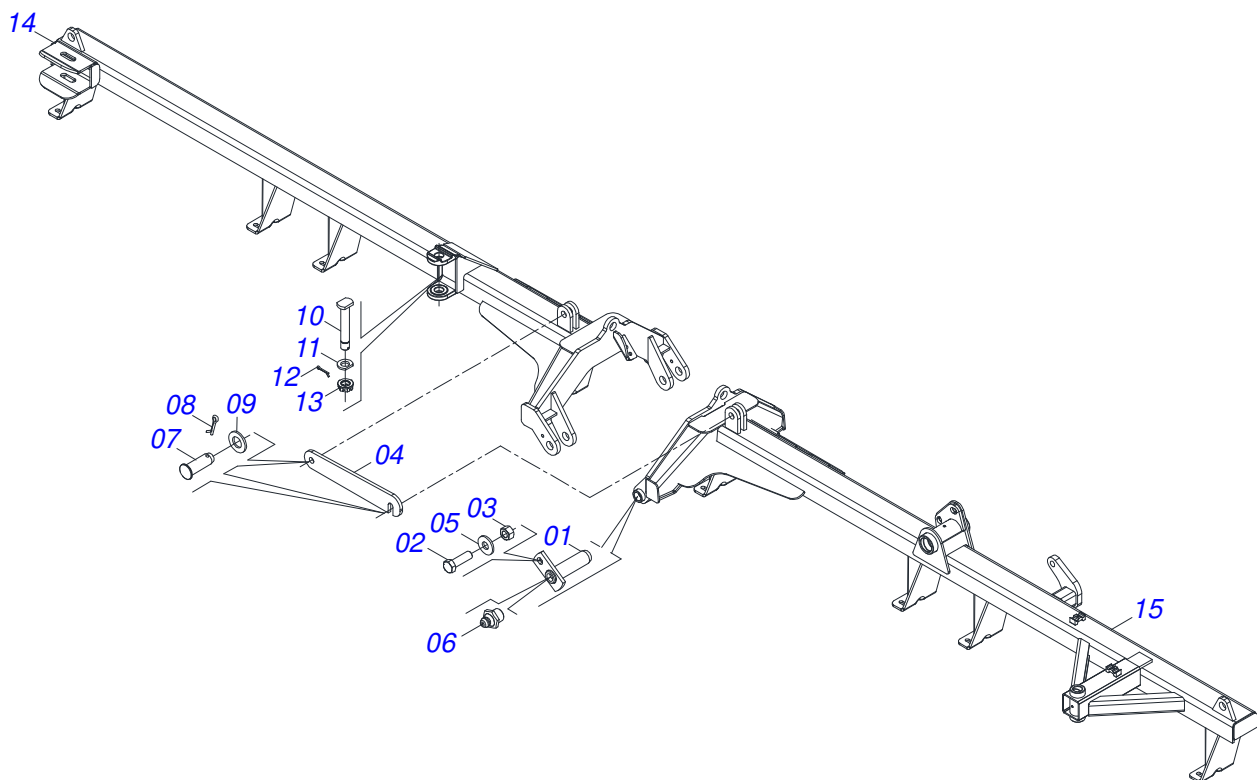
Artículo	Código	Descripción	Ver Pág.	QT
001	0501063751	EJE ARTIC 37,2 X 140	02	
002	0501010100	TORNILLO 5/8 UNC X 2 CS G.5 ZN	02	
003	0503010013	TUERCA 5/8	02	
004	0501018941	TRABA P/ TRANSPORTE	01	
005	0501012140	ARANDELA PLANA	02	
006	0503010002	GRASERA 1800	02	
007	0521010592	EJE UNION 27,80 X 80	02	
008	0503010571	PASADOR ABIERTO 1/4" X 1.1/2"	02	
009	0511017480	ARANDELA PLANA	02	
010	0531019497	EJE ARTICULADO 38,10 X 235	02	
011	0531019540	ARANDELA PLANA	02	
012	0503010010	PASADOR ABIERTO 1/4 X 2.1/2	02	
013	0501011301	TUERCA 1.1/2 UNC 6FPP 2.5/16	02	
014	0521068900	CHASIS TRASERO DERECHO 56D	01	
015	0521068901	CHASIS TRASERO IZQUIERDO 56D	01	



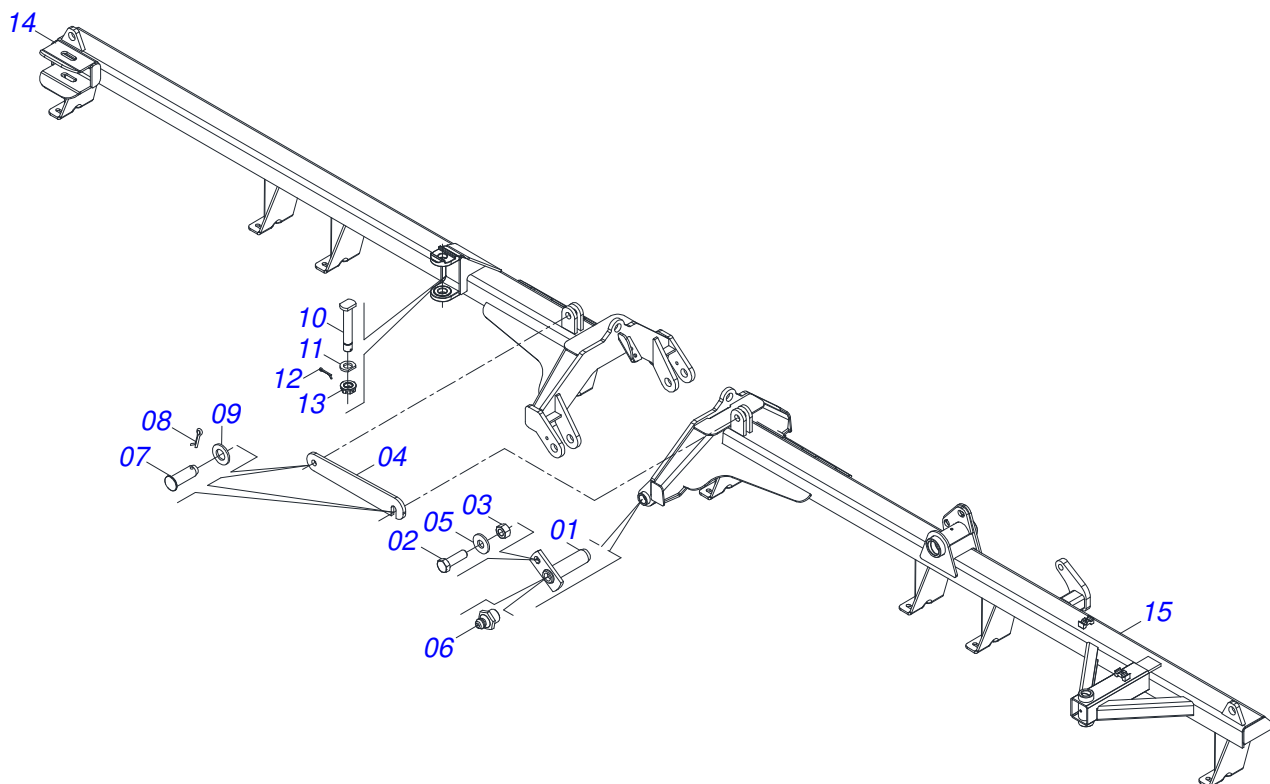
Artículo	Código	Descripción	Ver Pág.	QT
001	0501063751	EJE ARTIC 37,2 X 140	02	
002	0501010100	TORNILLO 5/8 UNC X 2 CS G.5 ZN	02	
003	0503010013	TUERCA 5/8	02	
004	0501018941	TRABA P/ TRANSPORTE	01	
005	0501012140	ARANDELA PLANA	02	
006	0503010002	GRASERA 1800	02	
007	0521010592	EJE UNION 27,80 X 80	02	
008	0503010571	PASADOR ABIERTO 1/4" X 1.1/2"	02	
009	0511017480	ARANDELA PLANA	02	
010	0531019497	EJE ARTICULADO 38,10 X 235	02	
011	0531019540	ARANDELA PLANA	02	
012	0503010010	PASADOR ABIERTO 1/4 X 2.1/2	02	
013	0501011301	TUERCA 1.1/2 UNC 6FPP 2.5/16	02	
014	0521068811	CHASIS TRASERO DERECHO 60D	01	
015	0521068812	CHASIS TRASERO IZQUIERDO 60D	01	



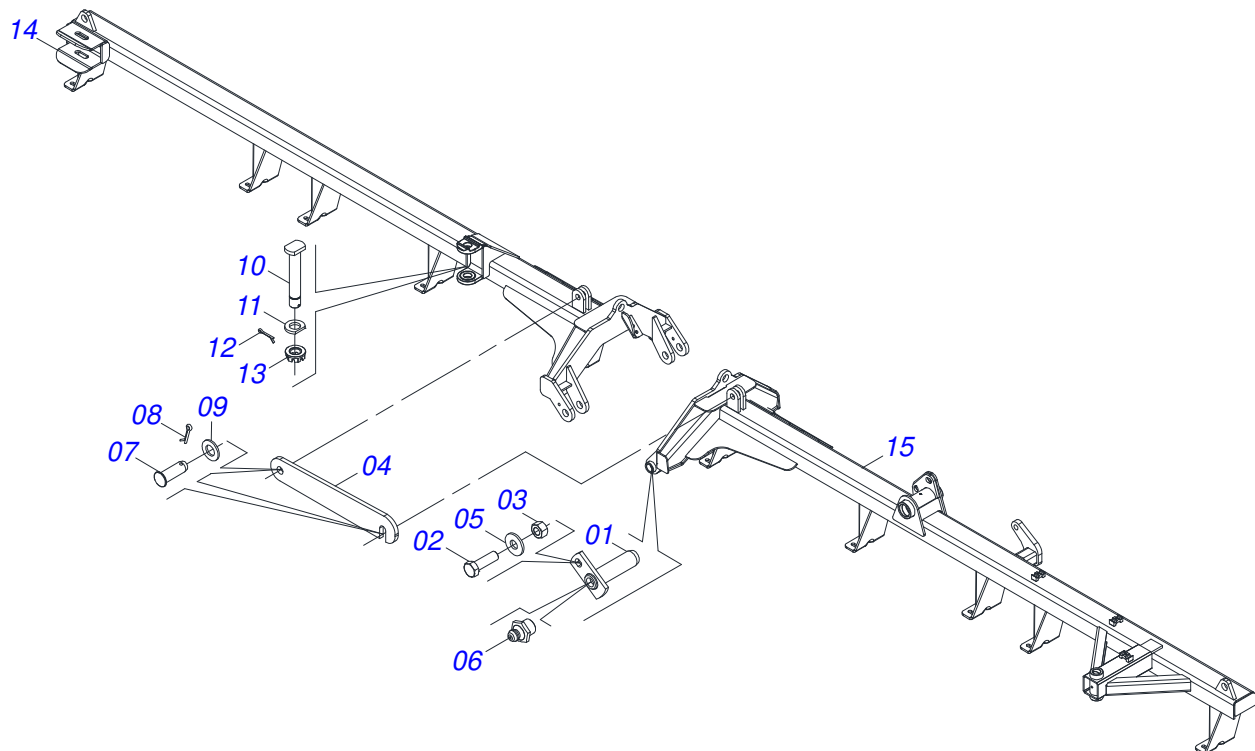
Artículo	Código	Descripción	Ver Pág.	QT
001	0501063751	EJE ARTIC 37,2 X 140		02
002	0501010100	TORNILLO 5/8 UNC X 2 CS G.5 ZN		02
003	0503010013	TUERCA 5/8		02
004	0501018941	TRABA P/ TRANSPORTE		01
005	0501012140	ARANDELA PLANA		02
006	0503010002	GRASERA 1800		02
007	0521010592	EJE UNION 27,80 X 80		02
008	0503010571	PASADOR ABIERTO 1/4" X 1.1/2"		02
009	0511017480	ARANDELA PLANA		02
010	0531019497	EJE ARTICULADO 38,10 X 235		02
011	0531019540	ARANDELA PLANA		02
012	0503010010	PASADOR ABIERTO 1/4 X 2.1/2		02
013	0501011301	TUERCA 1.1/2 UNC 6FPP 2.5/16		02
014	0521068784	CHASIS TRASERO DERECHO 64D		01
015	0521068883	CHASIS TRASERO IZQUIERDO 64D		01



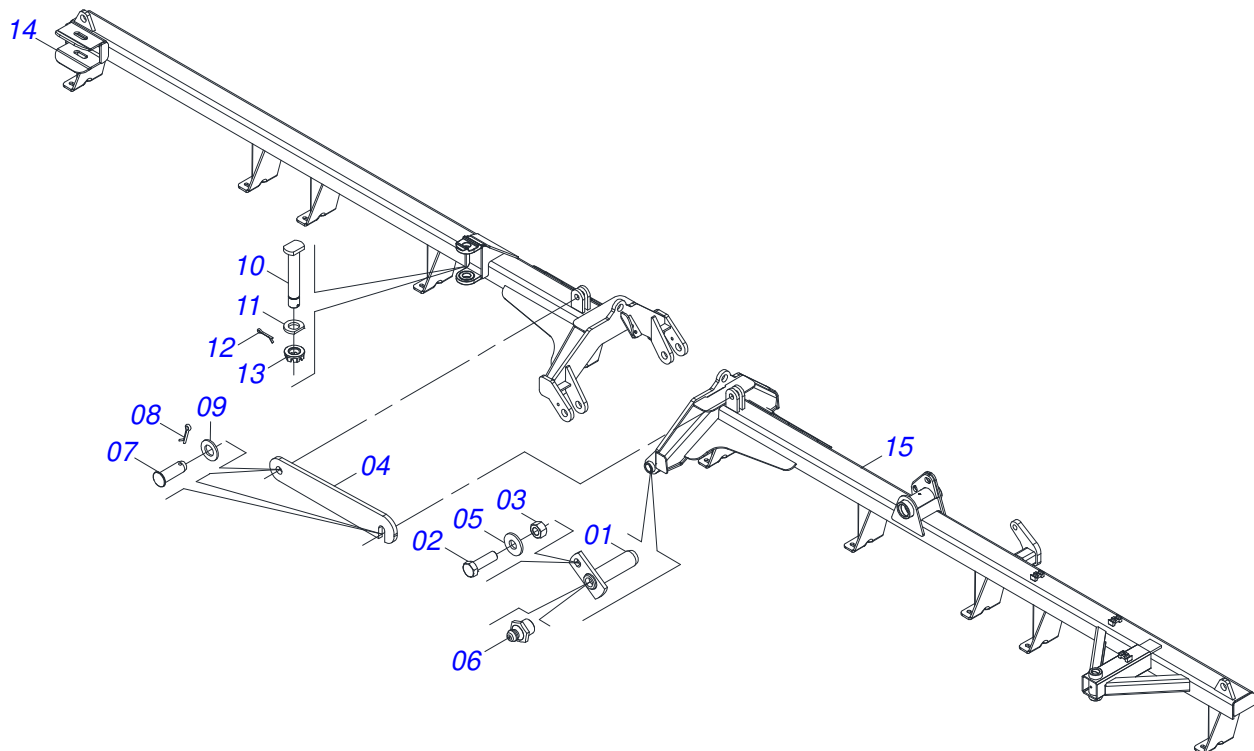
Artículo	Código	Descripción	Ver Pág.	QT
001	0501063751	EJE ARTIC 37,2 X 140		02
002	0501010100	TORNILLO 5/8 UNC X 2 CS G.5 ZN		02
003	0503010013	TUERCA 5/8		02
004	0501018941	TRABA P/ TRANSPORTE		01
005	0501012140	ARANDELA PLANA		02
006	0503010002	GRASERA 1800		02
007	0521010592	EJE UNION 27,80 X 80		02
008	0503010571	PASADOR ABIERTO 1/4" X 1.1/2"		02
009	0511017480	ARANDELA PLANA		02
010	0531019497	EJE ARTICULADO 38,10 X 235		02
011	0531019540	ARANDELA PLANA		02
012	0503010010	PASADOR ABIERTO 1/4 X 2.1/2		02
013	0501011301	TUERCA 1.1/2 UNC 6FPP 2.5/16		02
014	0521065469	CHASIS TRASERO DERECHO - 68D		01
015	0521068781	CHASIS TRASERO IZQUIERDO 68D		01



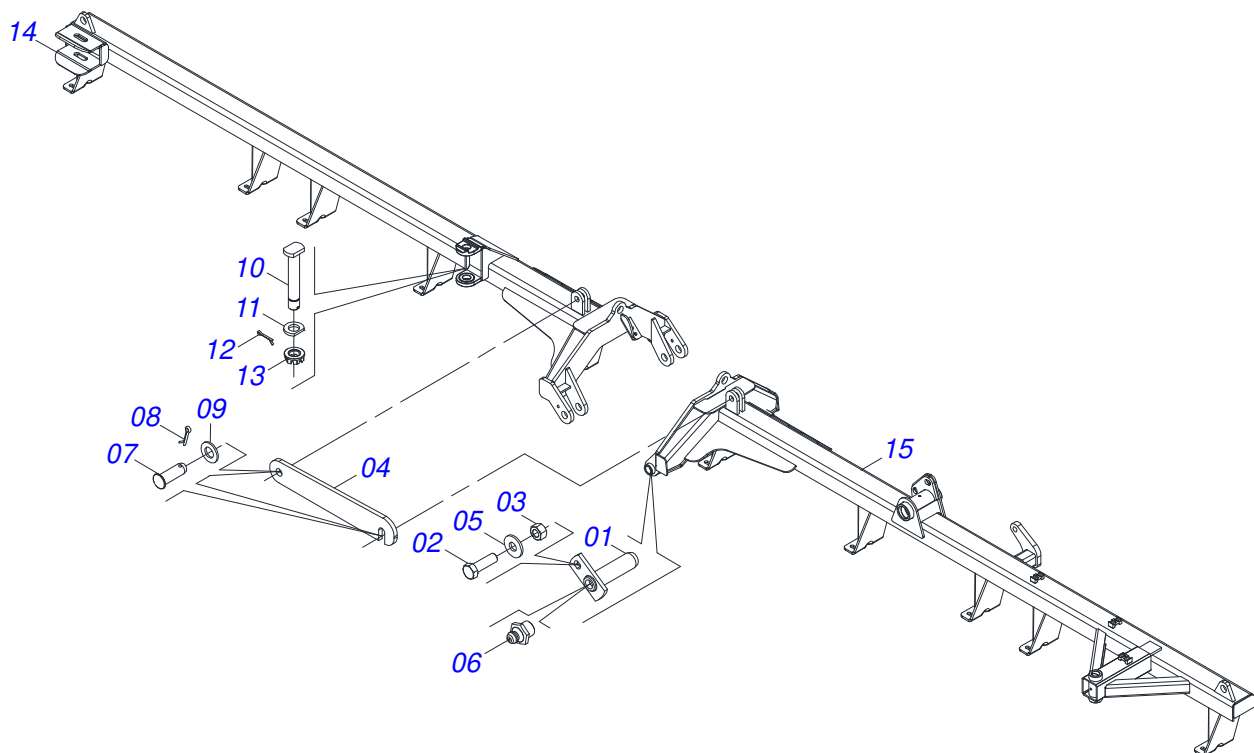
Artículo	Código	Descripción	Ver Pág.	QT
001	0501063751	EJE ARTIC 37,2 X 140		02
002	0501010100	TORNILLO 5/8 UNC X 2 CS G.5 ZN		02
003	0503010013	TUERCA 5/8		02
004	0501018941	TRABA P/ TRANSPORTE		01
005	0501012140	ARANDELA PLANA		02
006	0503010002	GRASERA 1800		02
007	0521010592	EJE UNION 27,80 X 80		02
008	0503010571	PASADOR ABIERTO 1/4" X 1.1/2"		02
009	0511017480	ARANDELA PLANA		02
010	0531019497	EJE ARTICULADO 38,10 X 235		02
011	0531019540	ARANDELA PLANA		02
012	0503010010	PASADOR ABIERTO 1/4 X 2.1/2		02
013	0501011301	TUERCA 1.1/2 UNC 6FPP 2.5/16		02
014	0521065471	CHASIS TRASERO DERECHO - 72D		01
015	0521068775	CHASIS TRASERO IZQUIERDO 72D		01



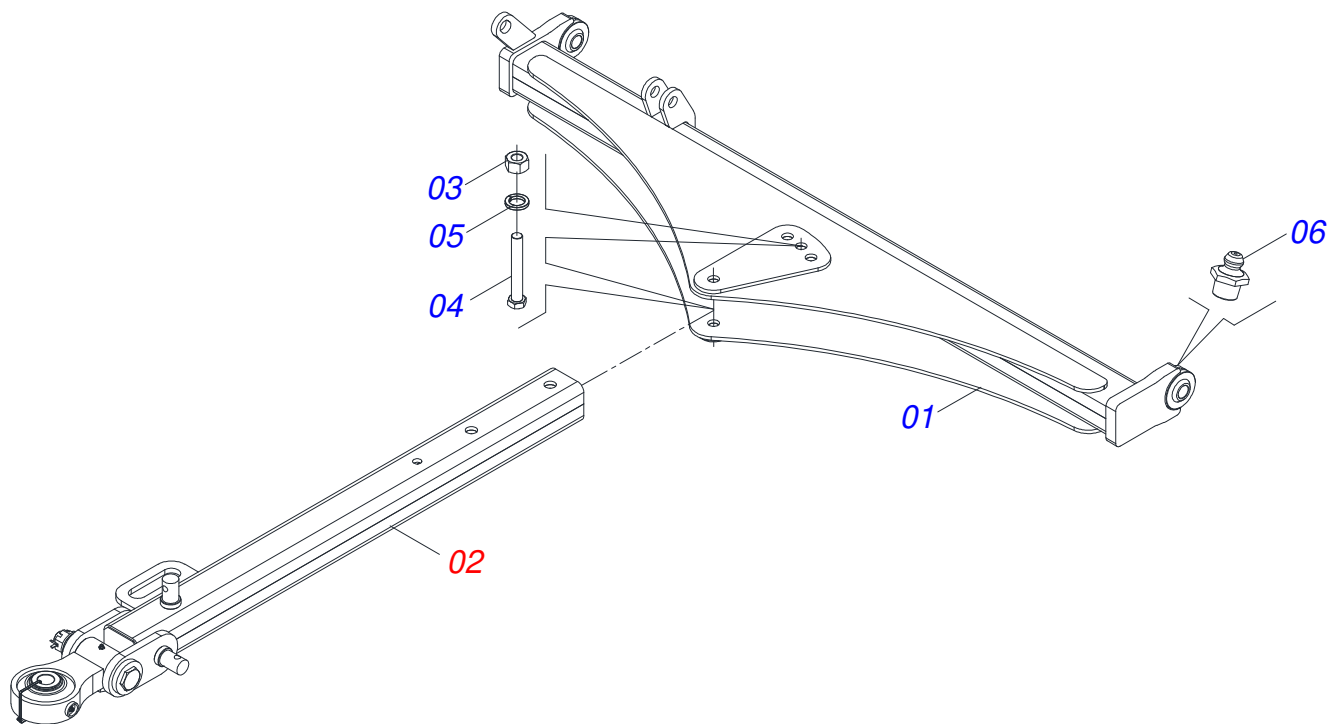
Artículo	Código	Descripción	Ver Pág.	QT
001	0501063751	EJE ARTIC 37,2 X 140		02
002	0501010100	TORNILLO 5/8 UNC X 2 CS G.5 ZN		02
003	0503010013	TUERCA 5/8		02
004	0501018941	TRABA P/ TRANSPORTE		01
005	0501012140	ARANDELA PLANA		02
006	0503010002	GRASERA 1800		02
007	0521010592	EJE UNION 27,80 X 80		02
008	0503010571	PASADOR ABIERTO 1/4" X 1.1/2"		02
009	0511017480	ARANDELA PLANA		02
010	0531019497	EJE ARTICULADO 38,10 X 235		02
011	0531019540	ARANDELA PLANA		02
012	0503010010	PASADOR ABIERTO 1/4 X 2.1/2		02
013	0501011301	TUERCA 1.1/2 UNC 6FPP 2.5/16		02
014	0521069214	CHASIS TRASERO DERECHO 76D		01
015	0521069227	CHASIS TRASERO IZQUIERDO 76D		01



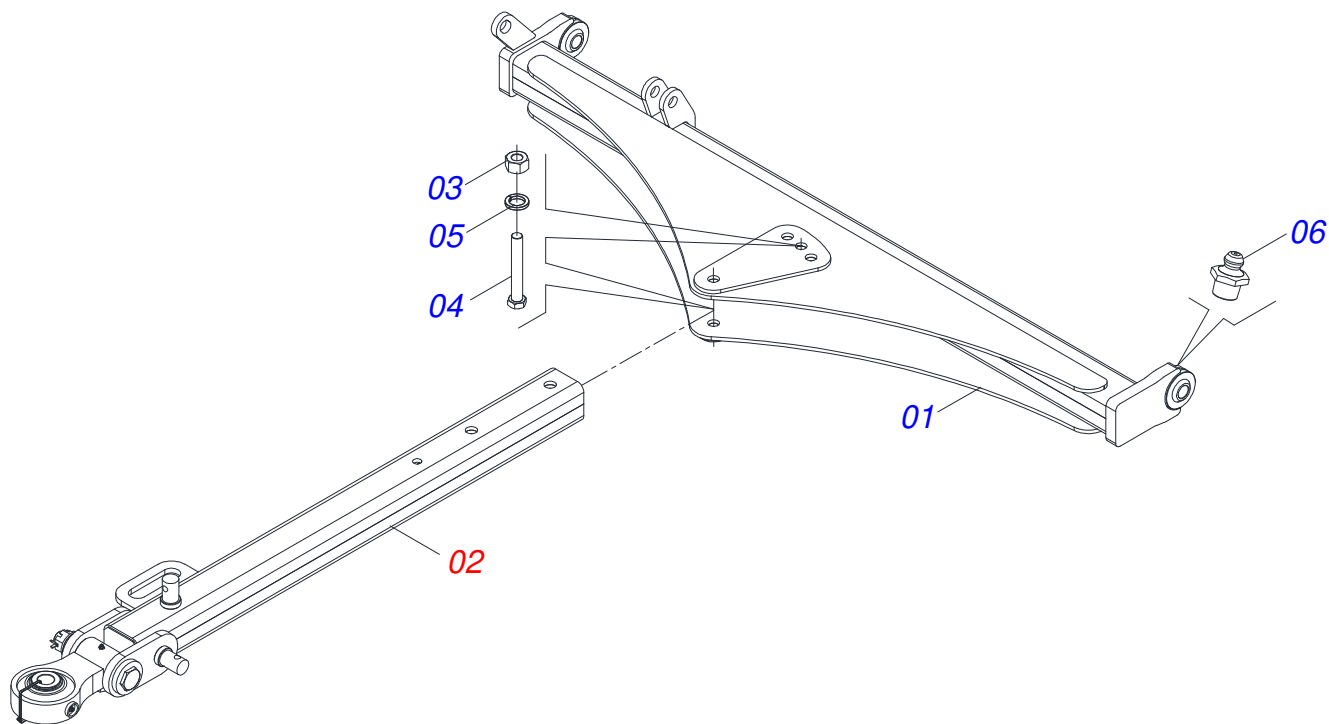
Artículo	Código	Descripción	Ver Pág.	QT
001	0501063751	EJE ARTIC 37,2 X 140		02
002	0501010100	TORNILLO 5/8 UNC X 2 CS G.5 ZN		02
003	0503010013	TUERCA 5/8		02
004	0501018941	TRABA P/ TRANSPORTE		01
005	0501012140	ARANDELA PLANA		02
006	0503010002	GRASERA 1800		02
007	0521010592	EJE UNION 27,80 X 80		02
008	0503010571	PASADOR ABIERTO 1/4" X 1.1/2"		02
009	0511017480	ARANDELA PLANA		02
010	0531019497	EJE ARTICULADO 38,10 X 235		02
011	0531019540	ARANDELA PLANA		02
012	0503010010	PASADOR ABIERTO 1/4 X 2.1/2		02
013	0501011301	TUERCA 1.1/2 UNC 6FPP 2.5/16		02
014	0521069216	CHASIS TRASERO DERECHO 80D		01
015	0521069217	CHASIS TRASERO IZQUIERDO 80D		01



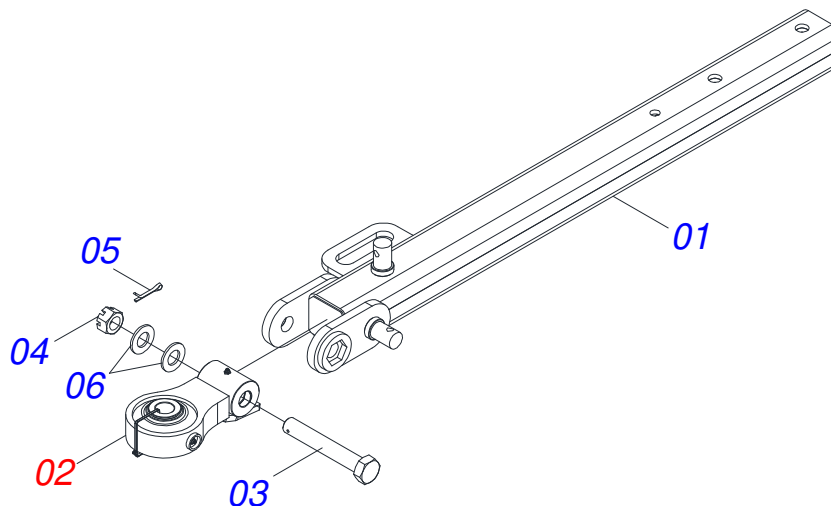
Artículo	Código	Descripción	Ver Pág.	QT
001	0501063751	EJE ARTIC 37,2 X 140		02
002	0501010100	TORNILLO 5/8 UNC X 2 CS G.5 ZN		02
003	0503010013	TUERCA 5/8		02
004	0501018941	TRABA P/ TRANSPORTE		01
005	0501012140	ARANDELA PLANA		02
006	0503010002	GRASERA 1800		02
007	0521010592	EJE UNION 27,80 X 80		02
008	0503010571	PASADOR ABIERTO 1/4" X 1.1/2"		02
009	0511017480	ARANDELA PLANA		02
010	0531019497	EJE ARTICULADO 38,10 X 235		02
011	0531019540	ARANDELA PLANA		02
012	0503010010	PASADOR ABIERTO 1/4 X 2.1/2		02
013	0501011301	TUERCA 1.1/2 UNC 6FPP 2.5/16		02
014	0521069187	CHASIS TRASERO DERECHO 84D		01
015	0521069185	CHASIS TRASERO IZQUIERDO 84D		01



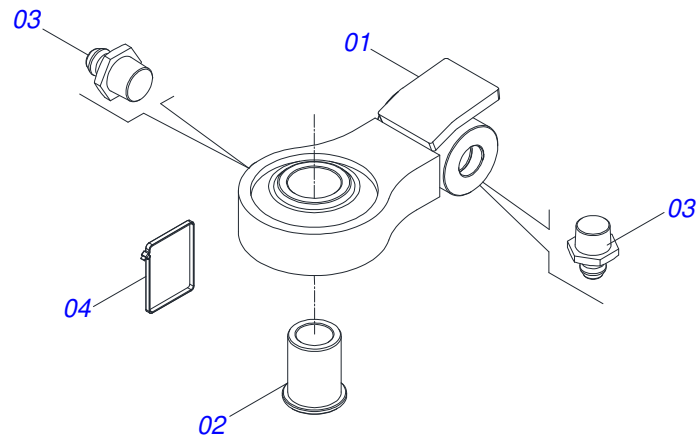
Artículo	Código	Descripción	Ver Pág.	QT
01	0521068827	BARRA ENGANCHE		01
02	0501044359	BARRA TRACCION COMPLETA	27	01
03	0501010059	TUERCA 1.5/8		02
04	0501010334	TORNILLO 1 UNC X 7		02
05	0503011438	ARANDELA PRESION		02
06	0503010002	GRASERA 1800		02



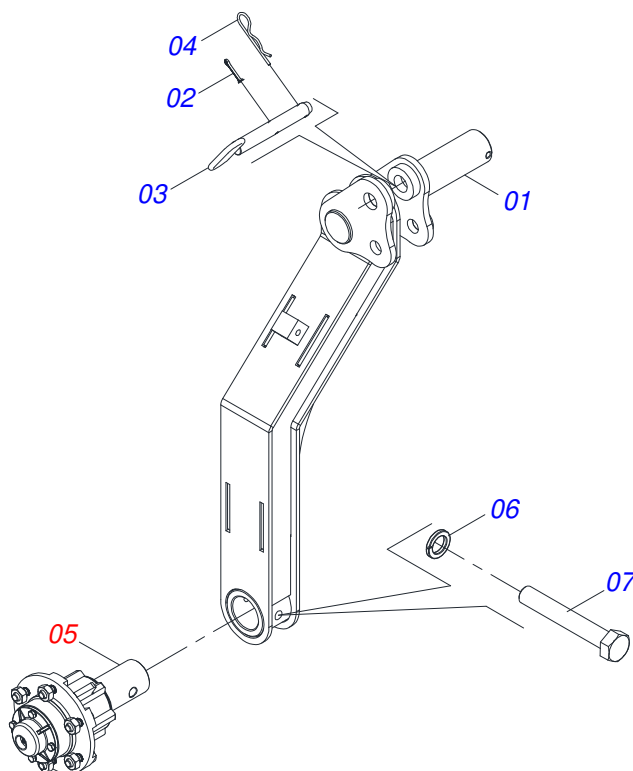
Artículo	Código	Descripción	Ver Pág.	QT
01	0521065405	BARRA ENGANCHE		01
02	0501044359	BARRA TRACCION COMPLETA	27	01
03	0501010059	TUERCA 1.5/8		02
04	0501010334	TORNILLO 1 UNC X 7		02
05	0503011438	ARANDELA PRESION		02
06	0503010002	GRASERA 1800		02



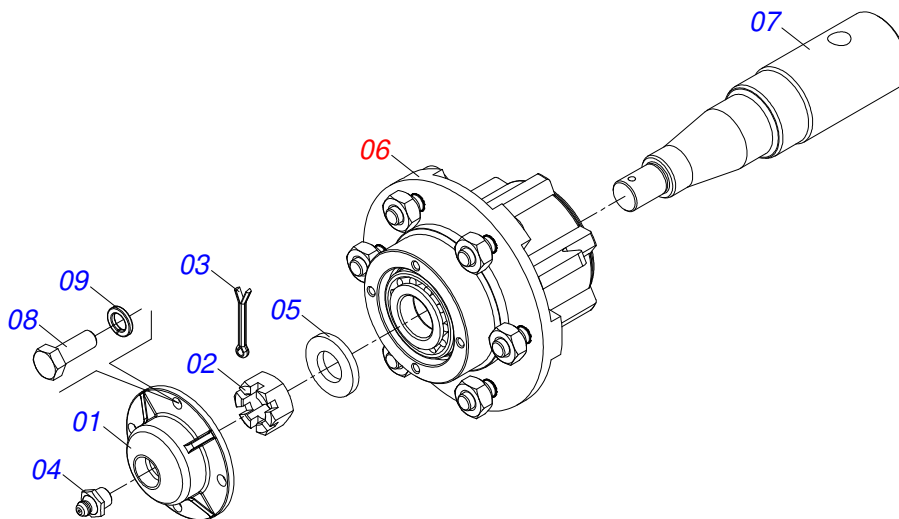
Artículo	Código	Descripción	Ver Pág.	QT
01	0501066715	BARRA TRACCION		01
02	0521053943	ENGANCHE CON SOPORTE ROTULA COMPLETO	28	01
03	0501017291	TORNILLO 1.1/2 UNC X 205		01
04	0501011301	TUERCA 1.1/2 UNC 6FPP 2.5/16		01
05	0503010010	PASADOR ABIERTO 1/4 X 2.1/2		01
06	0501017779	ARANDELA PLANA		02



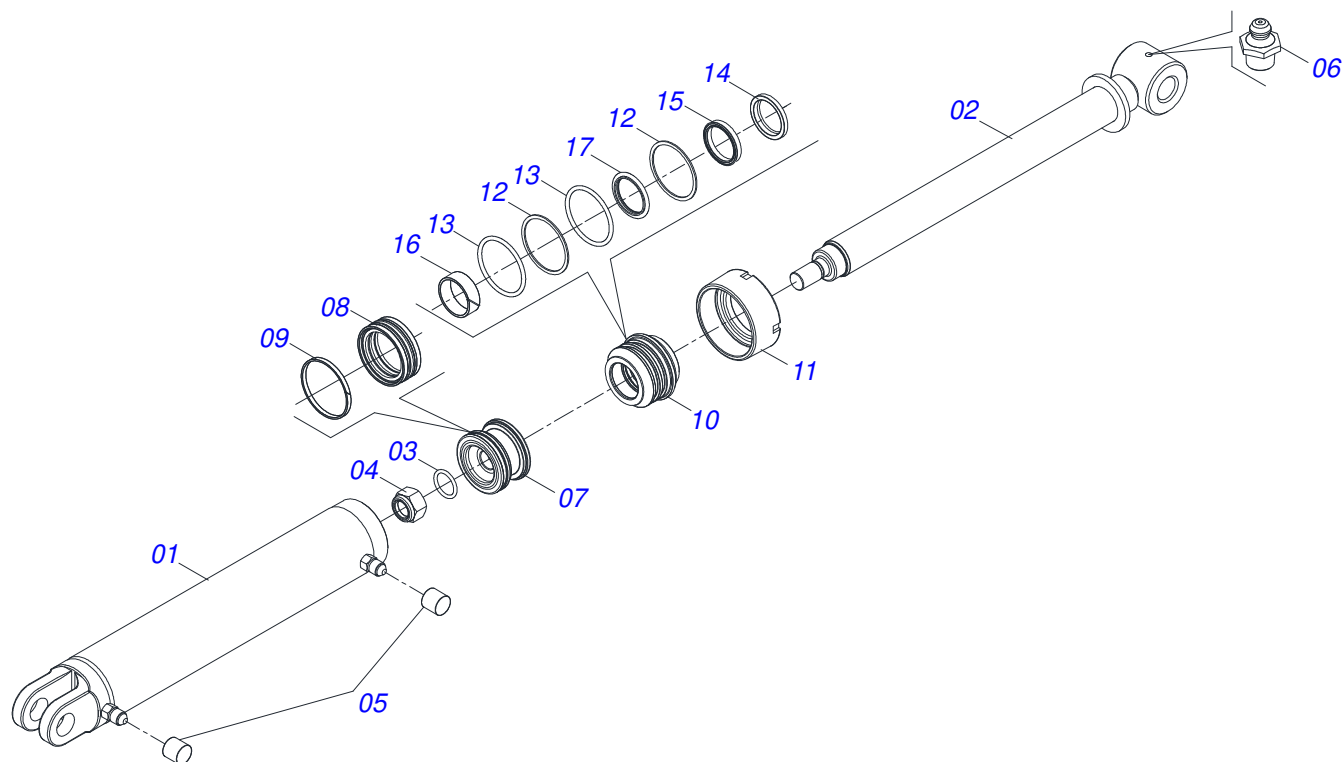
Artículo	Código	Descripción	Ver Pág.	QT
01	0521069166	ENGANCHE		01
02	0581018413	BUJE		01
03	0503010002	GRASERA 1800		02
04	0503016033	ABRAZADERA NYLON 4,8 X 1,3 X 300 MM		01



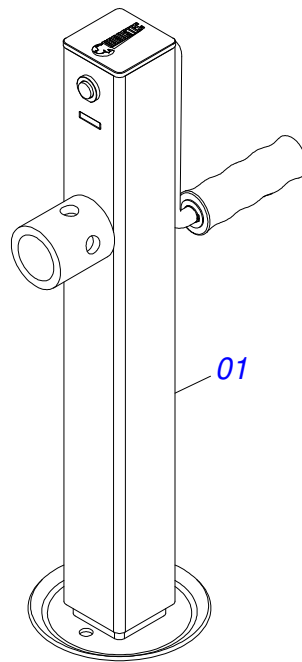
Artículo	Código	Descripción	Ver Pág.	QT
01	0521068372	BRAZO RODADO		01
02	0503010131	PASADOR ABIERTO 3/16 X 1.1/2		01
03	0521068769	EJE UNION		01
04	0503030012	PASADOR ABIERTO		01
05	0521052217	CUBO RUEDA COMPLETO	30	01
06	0503010027	ARANDELA PRESION		01
07	0503017857	TORNILLO 5/8 UNF 4		01



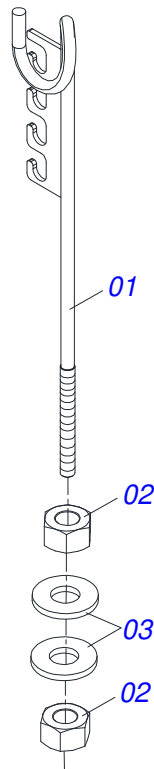
Artículo	Código	Descripción	Ver Pág.	QT
01	0502020591	TAPA PROTECCION		01
02	0503030009	TUERCA CASTILLO 1		01
03	0503010018	PASADOR ABIERTO 5/32 X 1.1/2		01
04	0503010002	GRASERA 1800		01
05	0501016545	ARANDELA PLANA		01
06	0501051142	CAJA RODADO CON RODILLO		01
07	0581016297	EJE 63,50 X 270		01
08	0503010178	TORNILLO 5/16" UNC X 7/8"		04
09	0503010179	ARANDELA PRESION		04



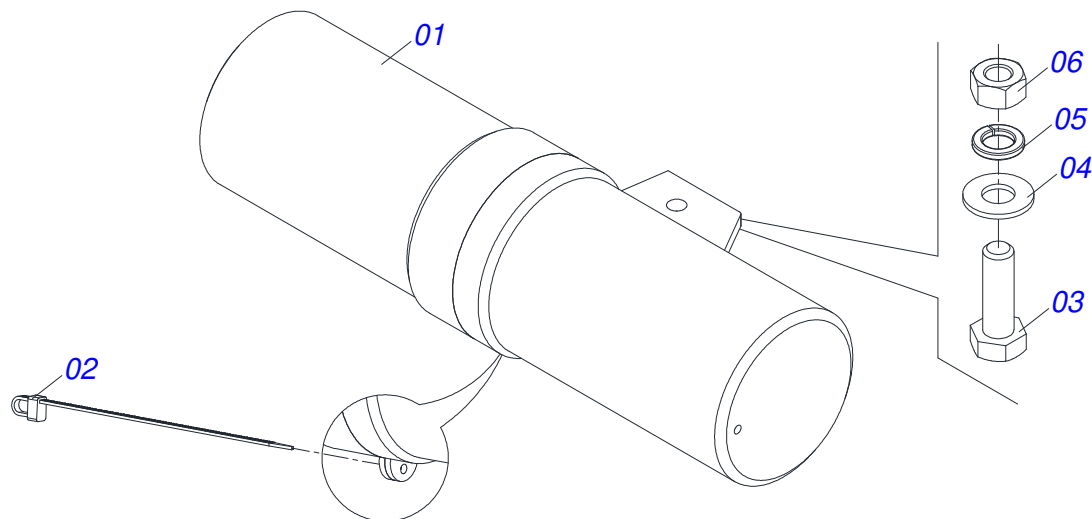
Artículo	Código	Descripción	Ver Pág.	QT
01	0521063982	CAMISA		01
02	0521067533	EXTENSOR 50,80 X 697		01
03	0503010042	ANILLO O'RING 2-214 N 3006-9B		01
04	0503010063	TUERCA 1" UNF		01
05	0503030385	PLUG CILINDRICO N-002		02
06	0503010002	GRASERA 1800		01
07	0571019710	EMBOLO		01
08	0503017935	ANILLO		01
09	0503018144	ANILLO		01
10	0581013228	SOPORTE ANILLOS 50,80 X 85,72		01
11	0581013227	TAMPA MOVEL 85,72		01
12	0503017940	ANILLO		02
13	0503017939	ANILLO		02
14	0503010039	ANILLO RASCADOR D-2000		01
15	0503018026	ANILLO 1870-2000-375 B		01
16	0503018025	ANILLO GUIA		01
17	0503018024	ANILLO BS		01



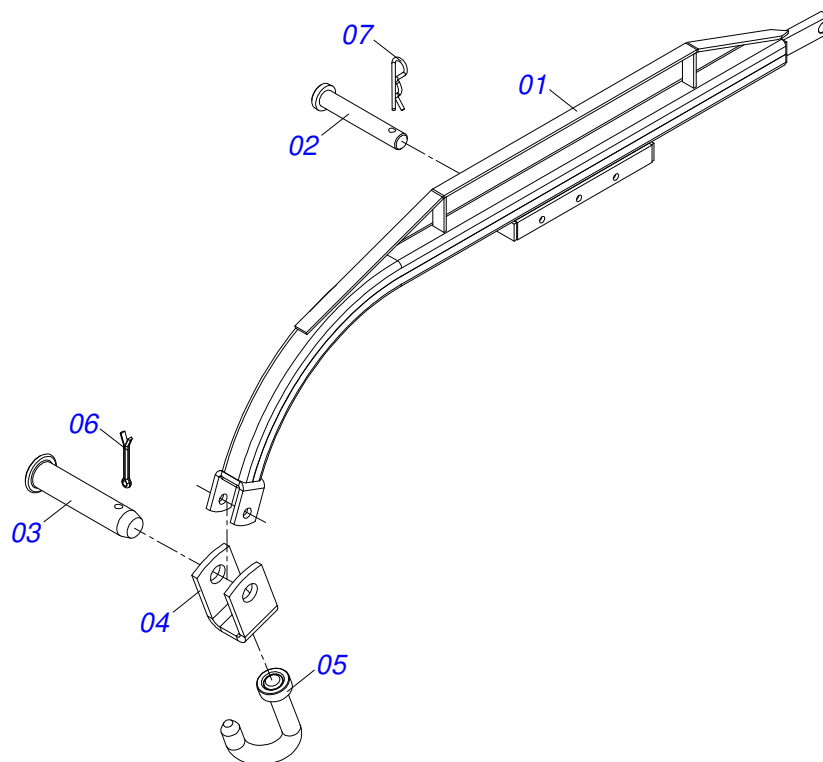
Artículo	Código	Descripción	Ver Pág.	QT
01	0503062157	GATO COMPLETO	32	01



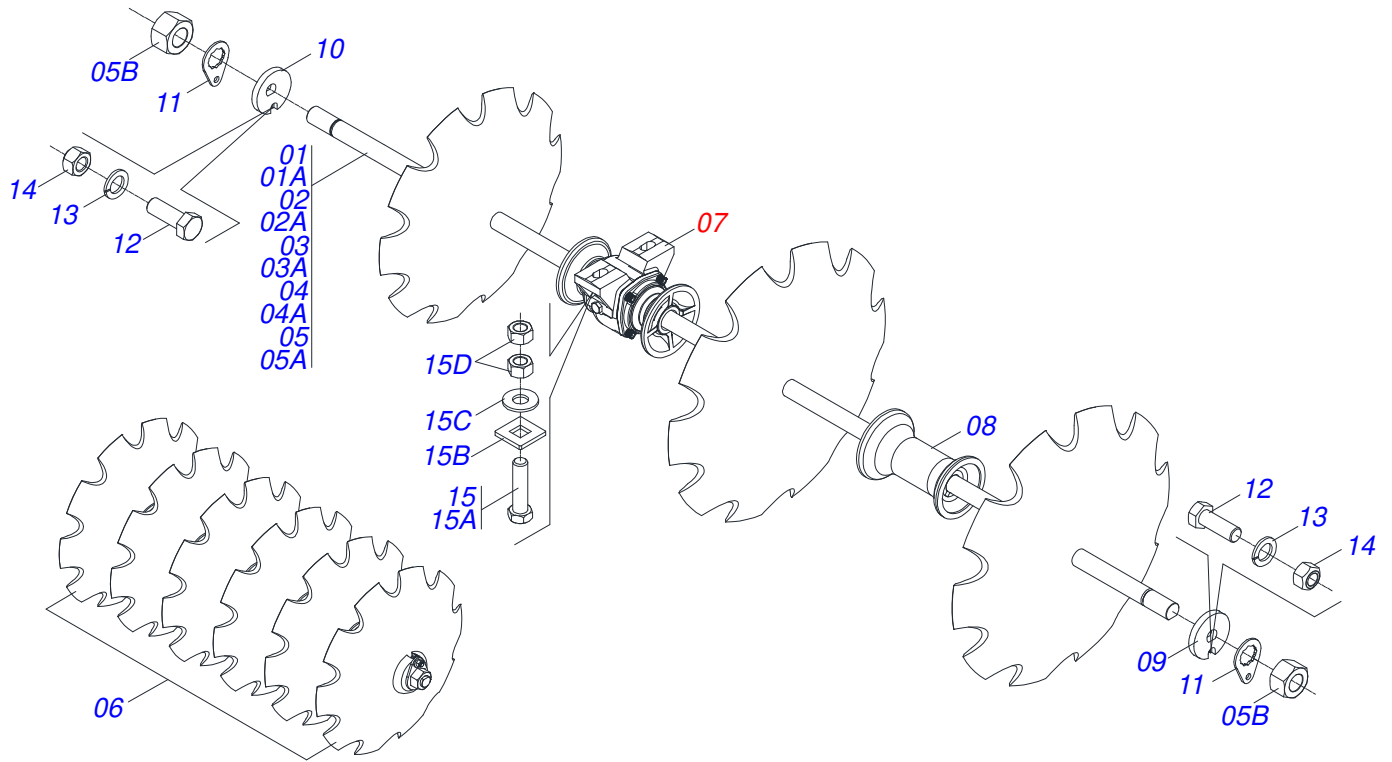
Artículo	Código	Descripción	Ver Pág.	QT
01	0511067334	SOPORTE MANGUERA		01
02	0503010014	TUERCA 3/4" UNC		02
03	0501010322	ARANDELA PLANA 20.50 X 46 X 4.75		02



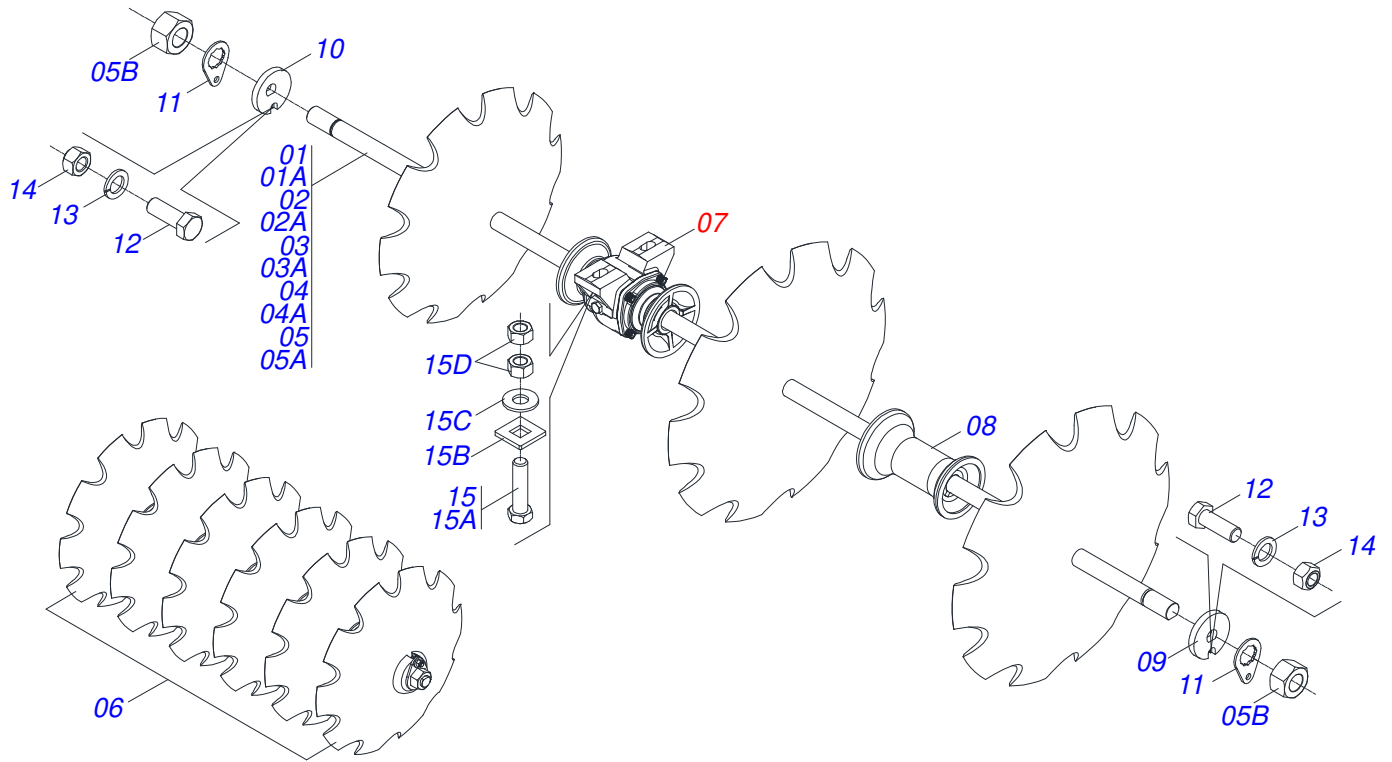
Artículo	Código	Descripción	Ver Pág.	QT
01	0503060100	COMPARTIMIENTO DEL MANUAL		01
02	0503010267	ABRAZADERA NYLON		01
03	0503010363	TORNILLO 5/16 UNC X 1		01
04	0501010694	ARANDELA PLANA		01
05	0503010179	ARANDELA PRESION		01
06	0503010337	TUERCA 5/16		01



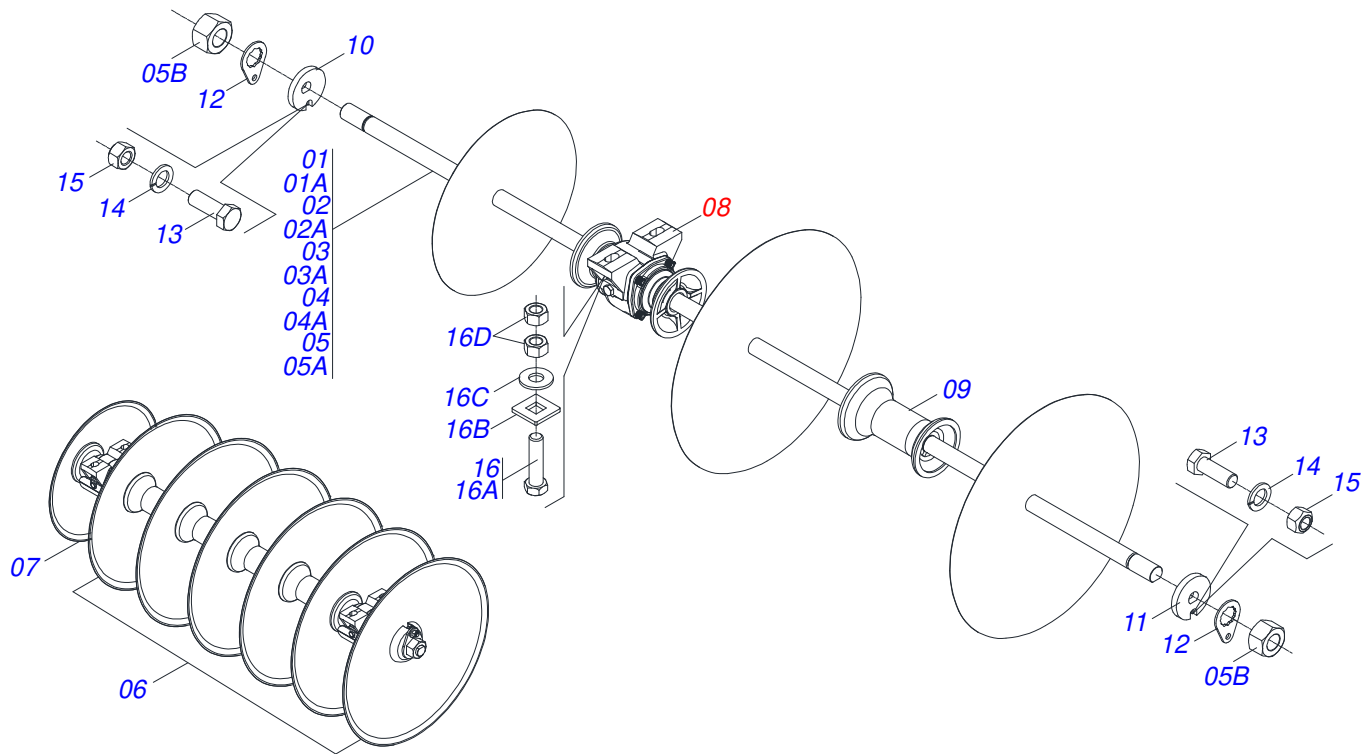
Artículo	Código	Descripción	Ver Pág.	QT
01	0501062595	CHASIS GAT 800		01
02	0501011388	EJE UNION		01
03	0521010579	EJE UNION		01
04	0511016686	U ENGANCHE GANCHO		01
05	0501067537	GANCHO 25,4 X 100		01
06	0503010018	PASADOR ABIERTO 5/32 X 1.1/2		01
07	0503030168	PASADOR ABIERTO 3 X 50		01



Artículo	Código	Descripción	Ver Pág.	48	52	56	60	64
01	0521045341	EJE		02	00	00	00	00
01A	0511012017	EJE		02	00	00	00	00
02	0511054527	EJE 1.1/2" UNC X 2490 CON NUTS		00	02	00	00	00
02A	0531019372	EJE 1.1/2 6FPP X 2490		00	02	00	00	00
03	0511045023	EJE 1.1/2 X 2680 C/TUERCAS		00	00	02	00	00
03A	0551011002	EJE 1.1/2 X 2680		00	00	02	00	00
04	0501059898	1.1/2 X 2880 CON TUERCA		00	00	00	02	00
04A	0561016111	EJE 1.1/2 X 2880		00	00	00	02	00
05	0501043697	EJE 1.1/2 X 1505		00	00	00	00	02
05A	0511012601	EJE 1.1/2 X 1505		00	00	00	00	02
05B	0501810110	TUERCA 1.1/2 NC 6FPP SEXTAVADO 2.3/8		04	04	04	04	04
06	0602027341	DR20X3,5 C57AF02FR1.9/16 10R TATU		24	26	28	30	32
06.	0602027356	DR20X4,5 C57AF02FR1.9/16 10REC TATU		24	26	28	30	32
06..	0602029422	DR22X3,5 C64AF02FR1.9/16 10R TATU		24	26	28	30	32
06...	0602029416	DR22X4,5 C64AF02FR1.9/16 10REC TATU		24	26	28	30	32
06....	0602030429	DISCO RECORTADO		24	26	28	30	32
07	0501047055	CHUMACERA	40	06	06	06	06	08
08	0502010627	SEPARADOR		16	18	20	22	20
09	0502010871	TRABA EJE EXT 1.1/2"		02	02	02	02	04
10	0502010872	TRABA EJE INT 1.1/2"		02	02	02	02	04
11	0501018592	TRABA TUERCA 1.5/8"		04	04	04	04	04
12	0503011267	TORNILLO 5/8 UNC X 1.1/2 C S G.5 ZN		04	04	04	04	04
13	0503010027	ARANDELA PRESION		04	04	04	04	04
14	0503010013	TUERCA 5/8		04	04	04	04	04
15	0501042160	CONJUNTO PIEZAS IMPL 5/8 X 76 CA		12	12	12	12	18
15A	0501011234	TORNILLO 5/8" UNC X 3"		12	12	12	12	18
15B	0501010947	TRABA TORNILLO 5/8"		12	12	12	12	18
15C	0501012140	ARANDELA PLANA		12	12	12	12	18
15D	0503010013	TUERCA 5/8		12	12	12	12	18

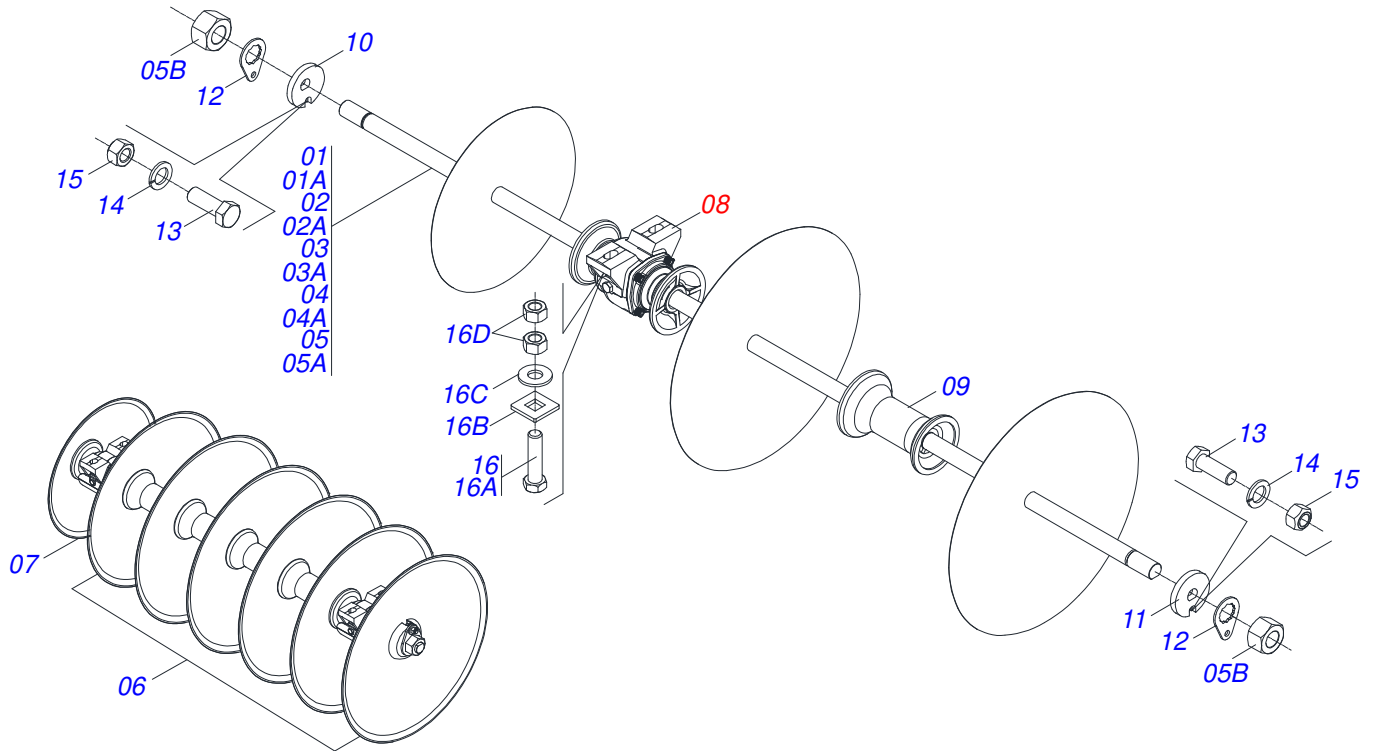


Artículo	Código	Descripción	Ver Pág.	68	72	76	80	84
01	0501046884	EJE 1.1/2 X 1705 C/TUERCAS		02	04	00	00	00
01A	0501018720	EJE 1.1/2 X 1705		02	04	00	00	00
02	0501043697	EJE 1.1/2 X 1505		02	00	02	02	00
02A	0511012601	EJE 1.1/2 X 1505		02	00	02	02	00
03	0511049630	EJE 1.1/2		00	00	02	00	00
03A	0561019198	EJE 1.1/2		00	00	02	00	00
04	0521045341	EJE		00	00	00	02	00
04A	0511012017	EJE		00	00	00	02	00
05	0501044105	EJE 1.1/2 X 1305 C/TUERCAS		00	00	00	00	06
05A	0511011914	EJE 1.1/2 X 1305		00	00	00	00	06
05B	0501810110	TUERCA 1.1/2 NC 6FPP SEXTAVADO 2.3/8		04	04	04	04	04
06	0602027341	DR20X3,5 C57AF02FR1.9/16 10R TATU		24	26	28	30	32
06.	0602027356	DR20X4,5 C57AF02FR1.9/16 10REC TATU		24	26	28	30	32
06..	0602029422	DR22X3,5 C64AF02FR1.9/16 10R TATU		24	26	28	30	32
06...	0602029416	DR22X4,5 C64AF02FR1.9/16 10REC TATU		24	26	28	30	32
06....	0602030429	DISCO RECORTADO		24	26	28	30	32
07	0501047055	CHUMACERA	40	08	08	10	10	12
08	0502010627	SEPARADOR		22	24	24	26	24
09	0502010871	TRABA EJE EXT 1.1/2"		02	02	02	02	04
10	0502010872	TRABA EJE INT 1.1/2"		02	02	02	02	04
11	0501018592	TRABA TUERCA 1.5/8"		04	04	04	04	04
12	0503011267	TORNILLO 5/8 UNC X 1.1/2 C S G.5 ZN		04	04	04	04	04
13	0503010027	ARANDELA PRESION		04	04	04	04	04
14	0503010013	TUERCA 5/8		04	04	04	04	04
15	0501042160	CONJUNTO PIEZAS IMPL 5/8 X 76 CA		12	12	12	12	18
15A	0501011234	TORNILLO 5/8" UNC X 3"		12	12	12	12	18
15B	0501010947	TRABA TORNILLO 5/8"		12	12	12	12	18
15C	0501012140	ARANDELA PLANA		12	12	12	12	18
15D	0503010013	TUERCA 5/8		12	12	12	12	18



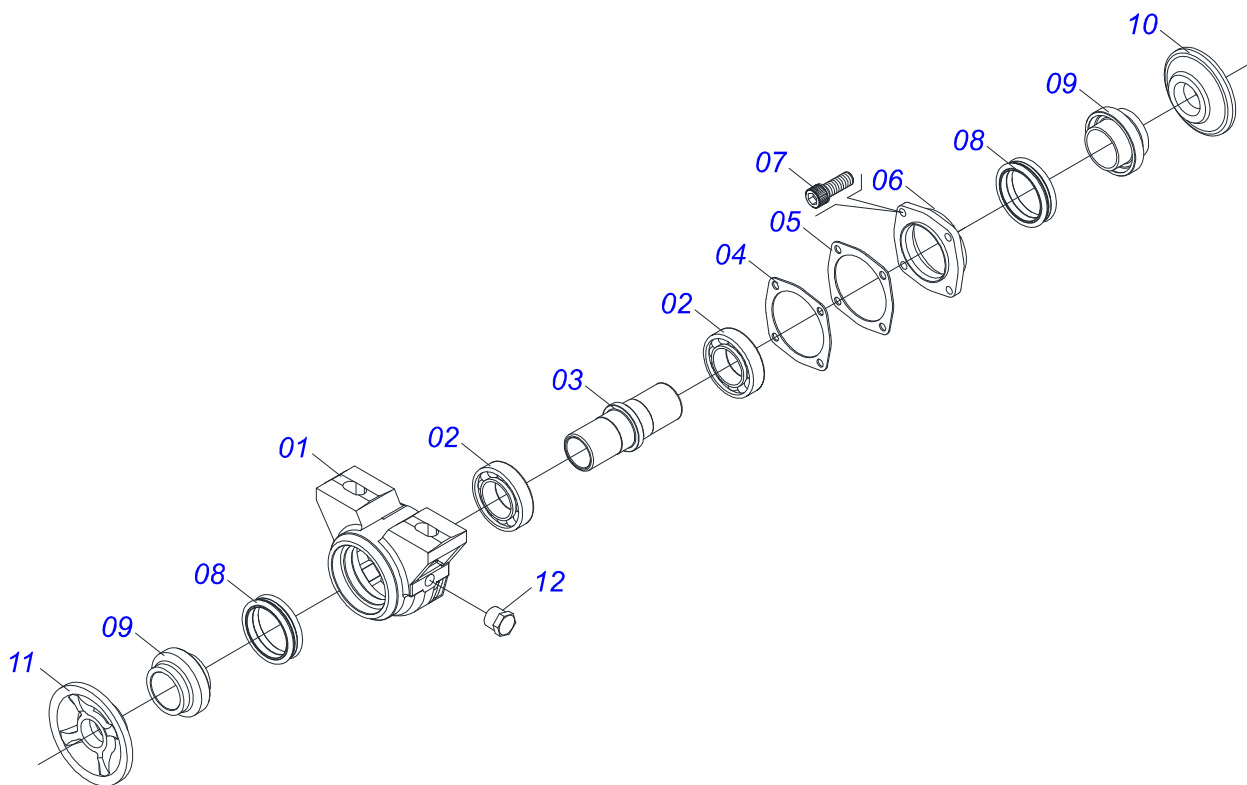
Artículo	Código	Descripción	Ver Pág.	48	52	56	60	64
01	0521045341	EJE		02	00	00	00	00
01A	0511012017	EJE		02	00	00	00	00
02	0511054527	EJE 1.1/2" UNC X 2490 CON NUTS		00	02	00	00	00
02A	0531019372	EJE 1.1/2 6FPP X 2490		00	02	00	00	00
03	0511045023	EJE 1.1/2 X 2680 C/TUERCAS		00	00	02	00	00
03A	0551011002	EJE 1.1/2 X 2680		00	00	02	00	00
04	0501059898	1.1/2 X 2880 CON TUERCA		00	00	00	02	00
04A	0561016111	EJE 1.1/2 X 2880		00	00	00	02	00
05	0501043697	EJE 1.1/2 X 1505		00	00	00	00	02
05A	0511012601	EJE 1.1/2 X 1505		00	00	00	00	02
05B	0501810110	TUERCA 1.1/2 NC 6FPP SEXTAVADO 2.3/8		04	04	04	04	04
06	0601027302	DL20X3,5 C57AF02FR1.9/16 TATU		22	24	26	28	30
06.	0601027299	DL20X4,5 C57AF02FR1.9/16 TATU		22	24	26	28	30
06..	0601029419	DL22X3,5 C64AF02FR1.9/16 TATU		22	24	26	28	30
06...	0601029413	DL22X4,5 C64AF02FR1.9/16 TATU		22	24	26	28	30
06....	0601031134	DL24X4,5 C66AF02FR1.9/16 D006 TT		22	24	26	28	30
07	0601025033	DL18X3,5 C45AF02FR1.9/16"		02	02	02	02	02
07.	0601025099	DISCO LISO 18 X 4,5		02	02	02	02	02
07..	0601027302	DL20X3,5 C57AF02FR1.9/16 TATU		02	02	02	02	02
07...	0601027299	DL20X4,5 C57AF02FR1.9/16 TATU		02	02	02	02	02
07....	0601029414	DL22X4,5 C63AF02FR1.9/16 TATU		02	02	02	02	02
08	0501047055	CHUMACERA	40	06	06	06	06	08
09	0502010627	SEPARADOR		16	18	20	22	20
10	0502010871	TRABA EJE EXT 1.1/2"		02	02	02	02	04
11	0502010872	TRABA EJE INT 1.1/2"		02	02	02	02	04
12	0501018592	TRABA TUERCA 1.5/8"		04	04	04	04	04
13	0503011267	TORNILLO 5/8 UNC X 1.1/2 C S G.5 ZN		04	04	04	04	04
14	0503010027	ARANDELA PRESION		04	04	04	04	04
15	0503010013	TUERCA 5/8		04	04	04	04	04
16	0501042160	CONJUNTO PIEZAS IMPL 5/8 X 76 CA		12	12	12	12	18
16A	0501011234	TORNILLO 5/8" UNC X 3"		12	12	12	12	18

Artículo	Código	Descripción	Ver Pág. 48 52 56 60 64
16B	0501010947	TRABA TORNILLO 5/8"	12 12 12 12 18
16C	0501012140	ARANDELA PLANA	12 12 12 12 18
16D	0503010013	TUERCA 5/8	12 12 12 12 18

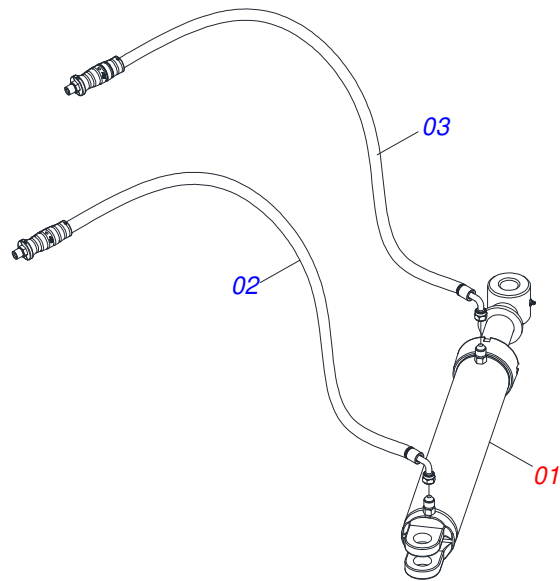


Artículo	Código	Descripción	Ver Pág.	68	72	76	80	84
01	0501046884	EJE 1.1/2 X 1705 C/TUERCAS		02	04	00	00	00
01A	0501018720	EJE 1.1/2 X 1705		02	04	00	00	00
02	0501043697	EJE 1.1/2 X 1505		02	00	02	02	00
02A	0511012601	EJE 1.1/2 X 1505		02	00	02	02	00
03	0511049630	EJE 1.1/2		00	00	02	00	00
03A	0561019198	EJE 1.1/2		00	00	02	00	00
04	0521045341	EJE		00	00	00	02	00
04A	0511012017	EJE		00	00	00	02	00
05	0501044105	EJE 1.1/2 X 1305 C/TUERCAS		00	00	00	00	06
05A	0511011914	EJE 1.1/2 X 1305		00	00	00	00	06
05B	0501810110	TUERCA 1.1/2 NC 6FPP SEXTAVADO 2.3/8		04	04	04	04	04
06	0601027302	DL20X3,5 C57AF02FR1.9/16 TATU		32	34	36	38	40
06.	0601027299	DL20X4,5 C57AF02FR1.9/16 TATU		32	34	36	38	40
06..	0601029419	DL22X3,5 C64AF02FR1.9/16 TATU		32	34	36	38	40
06...	0601029413	DL22X4,5 C64AF02FR1.9/16 TATU		32	34	36	38	40
06....	0601031134	DL24X4,5 C66AF02FR1.9/16 D006 TT		32	34	36	38	40
07	0601025033	DL18X3,5 C45AF02FR1.9/16"		02	02	02	02	02
07.	0601025099	DISCO LISO 18 X 4,5		02	02	02	02	02
07..	0601027302	DL20X3,5 C57AF02FR1.9/16 TATU		02	02	02	02	02
07...	0601027299	DL20X4,5 C57AF02FR1.9/16 TATU		02	02	02	02	02
07....	0601029414	DL22X4,5 C63AF02FR1.9/16 TATU		02	02	02	02	02
07.....	0602029416	DR22X4,5 C64AF02FR1.9/16 10REC TATU		32	34	36	38	40
07.....	0602027119	DR20X4,5 C57AF02FR1.9/16 (D006) 10REC		02	02	02	02	02
08	0501047055	CHUMACERA	40	06	06	06	06	08
09	0502010627	SEPARADOR		16	18	20	22	20
10	0502010871	TRABA EJE EXT 1.1/2"		02	02	02	02	04
11	0502010872	TRABA EJE INT 1.1/2"		02	02	02	02	04
12	0501018592	TRABA TUERCA 1.5/8"		04	04	04	04	04
13	0503011267	TORNILLO 5/8 UNC X 1.1/2 C S G.5 ZN		04	04	04	04	04
14	0503010027	ARANDELA PRESION		04	04	04	04	04
15	0503010013	TUERCA 5/8		04	04	04	04	04

Artículo	Código	Descripción	Ver Pág. 68 72 76 80 84
16	0501042160	CONJUNTO PIEZAS IMPL 5/8 X 76 CA	12 12 12 12 18
16A	0501011234	TORNILLO 5/8" UNC X 3"	12 12 12 12 18
16B	0501010947	TRABA TORNILLO 5/8"	12 12 12 12 18
16C	0501012140	ARANDELA PLANA	12 12 12 12 18
16D	0503010013	TUERCA 5/8	12 12 12 12 18



Artículo	Código	Descripción	Ver Pág.	QT
01	0502010540	CAJA DEL CHUMACERA DM		01
02	0503010006	RODAMIENTO 32210		02
03	0502040061	EJE		01
04	0503030013	EMPAQUETADURA 112 X 90,5 X 0,3		03
05	0503030684	EMPAQUETADURA 112 X 90,5 X 0,1		02
06	0502020424	TAPA CAJA DM		01
07	0503010134	TORNILLO 3/8" UNC X 1"		04
08	0503030026	RETENES LP JB-253		02
09	0502010541	ALOJAMIENTO DEL RETENES C/ BUCHA		02
10	0502010604	APOYO EXT DISCO		01
11	0502010605	APOYO INT DISCO		01
12	0503010856	TAPON R3/8" BSPT		02



Artículo	Código	Descripción	Ver Pág.	QT
01	0511058461	CILINDRO HIDRAULICO	31	01
02	0521053414	MANGUERA 3/8 X 4500 TC-TM		01
03	0521053413	MANGUERA 3/8 X 4500 TC-TM		01



civemasa

Publicaciones Técnicas | Elaboración y Revisión

MARINA PEREZ NIZA

www.civemasa.com.br

