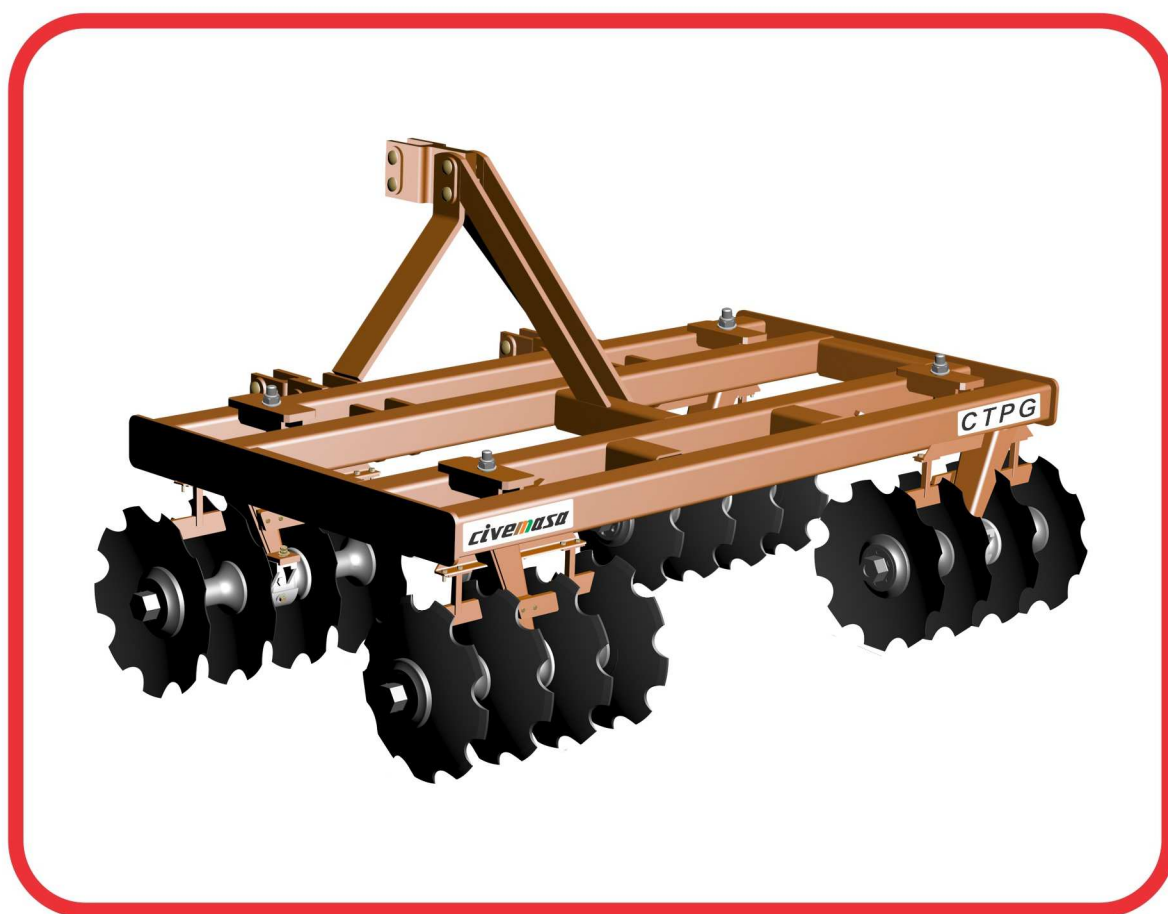


# CATÁLOGO DE PEÇAS

## CULTIVADORES

### CTPG

Código: 0501092365



Série: S-0805

Rev.: 00

Data Rev.: NOVEMBRO/2018

PEÇAS ORIGINAIS  
CIVEMASA

**civemasa**

# PRODUTOS

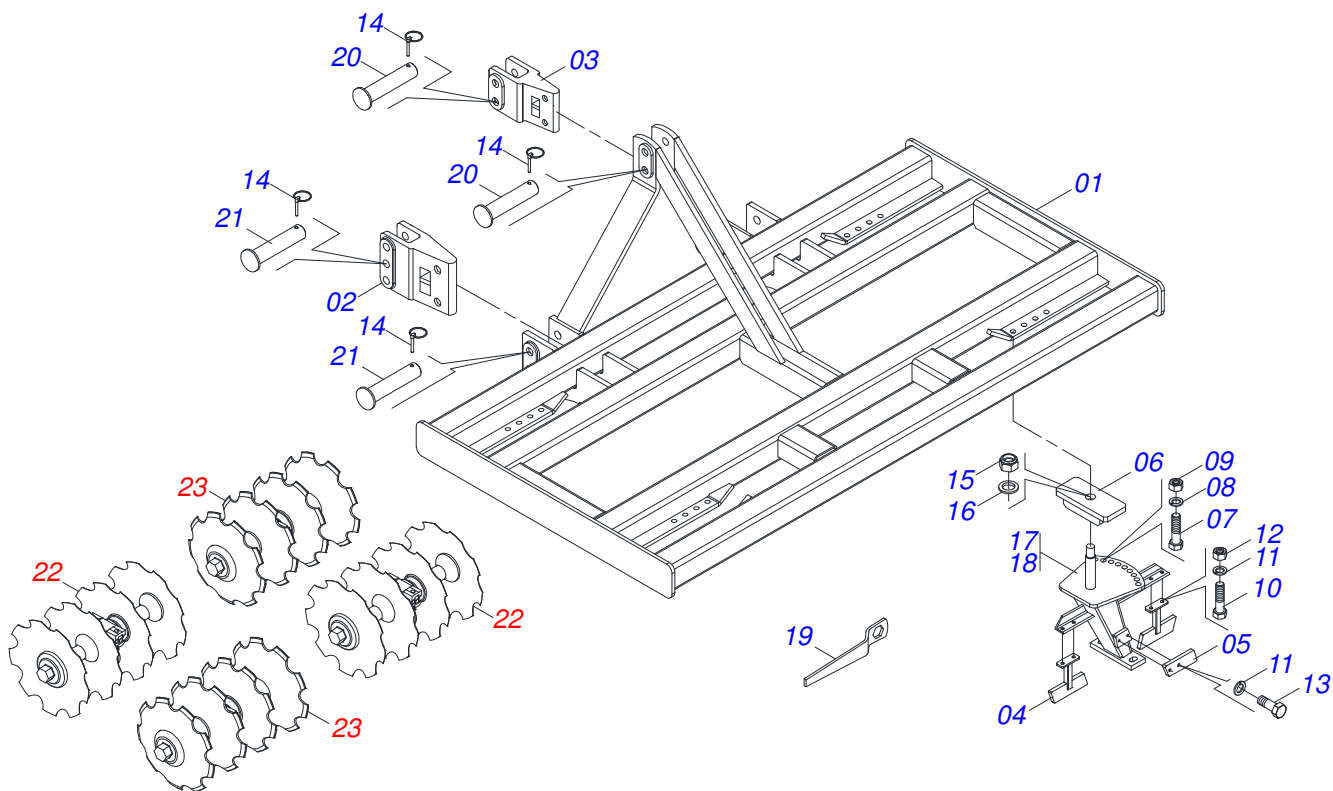
Código	Descrição		
0121080002	CTPG 2L 18 X 3,5 R	61710029	S-0805
0121080001	CTPG 2L 20 X 3,5 R	61710019	S-0805

## **ATENÇÃO: IMPORTANTE**

A CIVEMASA RESERVA O DIREITO DE APERFEIÇOAR E/ OU ALTERAR AS CARACTERÍSTICAS TÉCNICAS DE SEUS PRODUTOS, SEM A OBRIGAÇÃO DE ASSIM PROCEDER COM OS JÁ COMERCIALIZADOS E SEM CONHECIMENTO PRÉVIO DA REVENDA OU DO CONSUMIDOR.

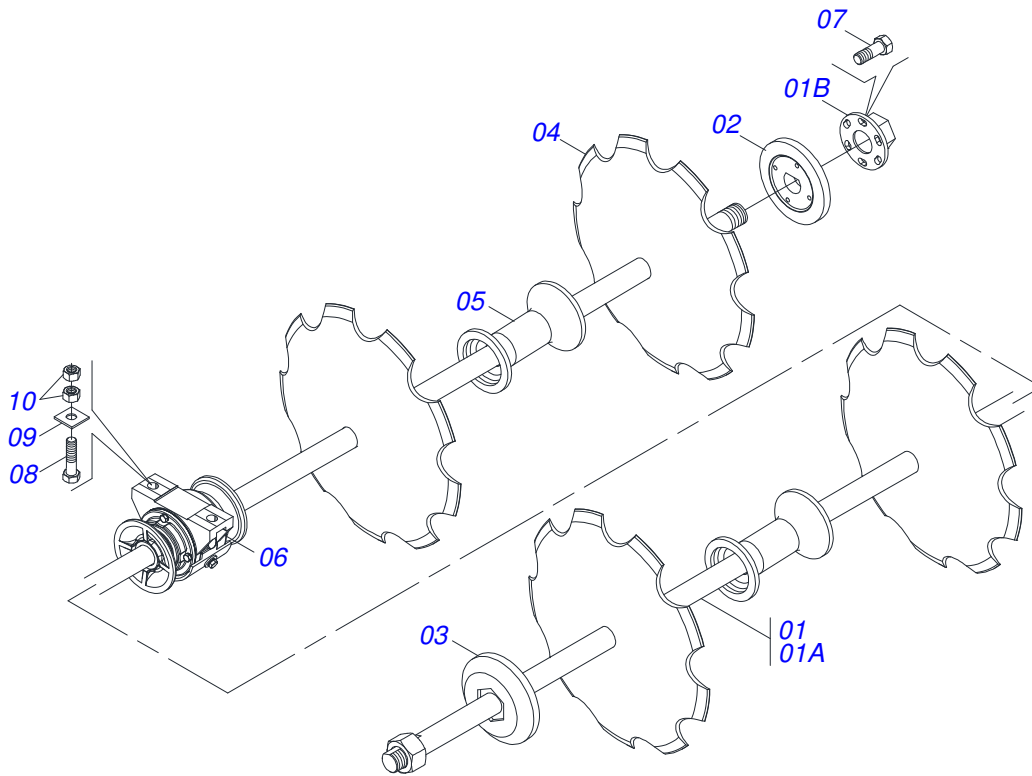
# INDICE

0909094952	CHASSI COMPLETO	.....	1
0909094957	SEÇÃO DE DISCO DIANTEIRA DIREITA E TRASEIRA ESQUERDA	.....	2
0909094953	SEÇÃO DE DISCO TRASEIRA DIREITA E DIANTEIRA ESQUERDA	.....	3
0511040472	MANCAL AGR DM OL 196X1.1/2 1G78613	.....	4



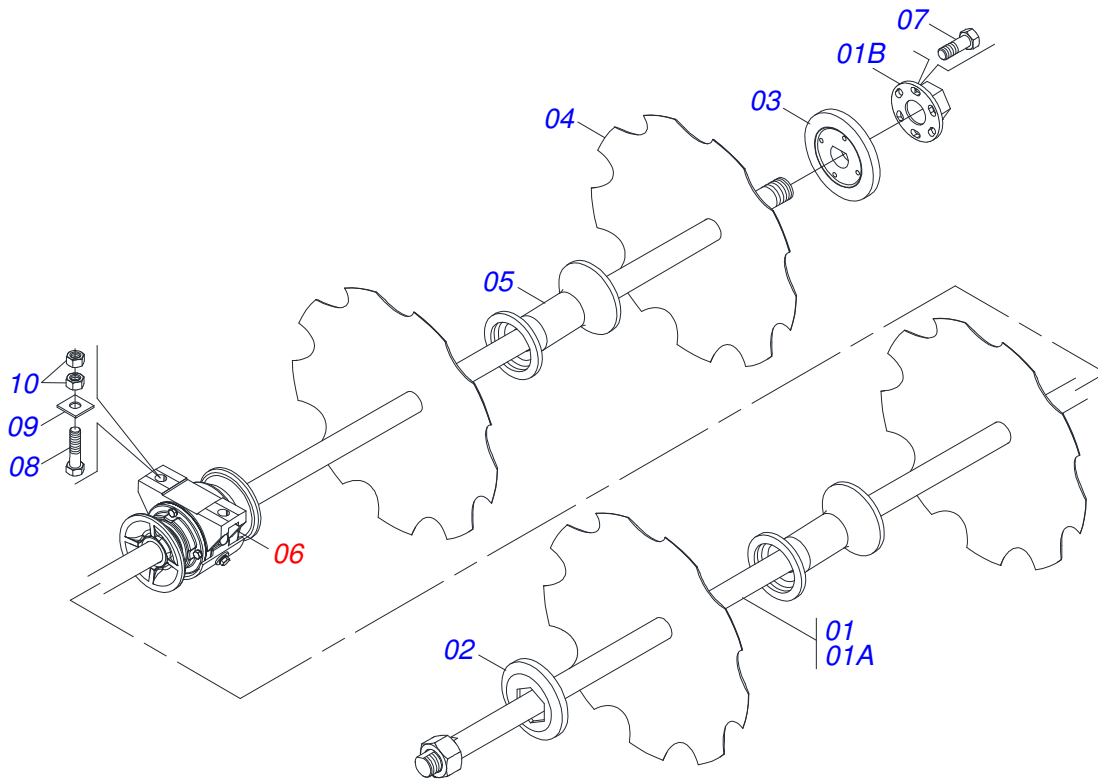
Item	Código	Descrição	QT
01	0511067110	CHASSI CTPG 20100 31710239	01
02	0502040506	PROLONGADOR INF 3PONTO SACM2 1G99842	02
03	0502040507	PROLONGADOR SUP 3PONTO SACM2 1G99852	01
04	0511067111	LIMPADOR LAT CTPG 20220 31710148	08
05	0541018870	LIMPADOR CENT CTPG 20260 31710211	04
06	0511067114	SUPORTE SUP CTPG 20250 31710184	04
07	0503010232	PARAFUSO 5/8 UNC X 1.3/4 C S G.5 ZN	08
08	0503010027	ARRUELA PRESSAO 5/8 ZN 1K01574	08
09	0503010013	PORCA S. 5/8 UNC G.5 ZN	08
10	0503011087	PARAFUSO 3/8 UNC X 1 C S G.2 ZN	16
11	0503010025	ARRUELA PRESSAO 3/8 ZN 1K01527	24
12	0503010026	PORCA S. 3/8 UNC G.5 ZN	16
13	0503010237	PARAFUSO 3/8 UNC X 1 C S G.5 ZN	08
14	0503030085	PINO TRAVA 5,7 X 40	09
15	0503010063	PORCA S. AUTOTRAV C/NYLON 1 UNS ALTA G.5 ZN	04
16	0521019701	ARRUELA LISA EIX S SPTPC 20903 31131165	04
17	0511067112	SUPORTE REG DIANT CTPG 20200 31710220	02
18	0511067113	SUPORTE REG TRAS CTPG 20300 31710249	02
19	0501011432	CHAVE 1.1/2 E 1.5/8 CABO CHATO	02
20	0521012533	EIXO JUNCAO 25 X 140 FURO 125 ZN GA 10A20	03
21	0521012124	EIXO JUNCAO 27,80 X 140 ZN 1G99574	06
22	0909094953	SEÇÃO DE DISCO TRASEIRA DIREITA E DIANTEIRA ESQUERDA	02
23	0909094957	SEÇÃO DE DISCO DIANTEIRA DIREITA E TRASEIRA ESQUERDA	02

**SEÇÃO DE DISCO DIANTEIRA DIREITA E TRASEIRA**

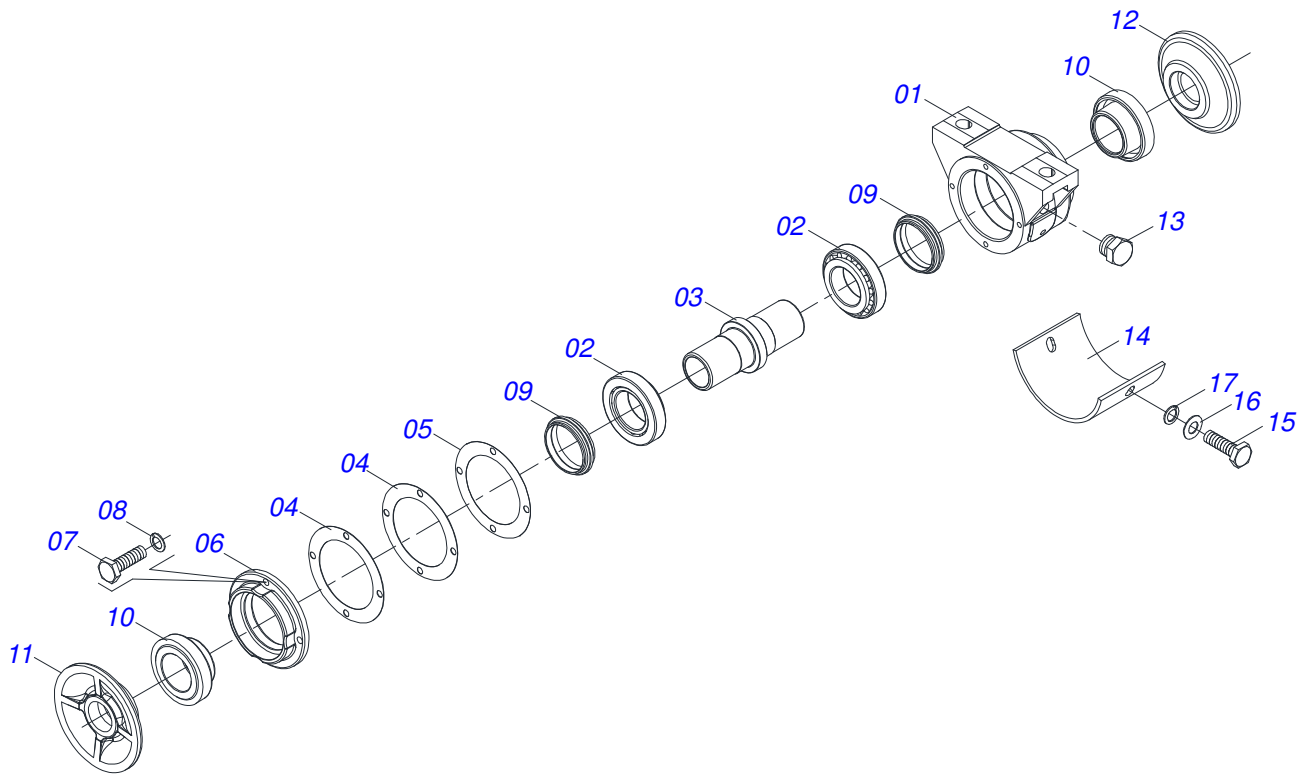


Item	Código	Descrição	QT
01	0511051298	EIXO DISCO 1.1/2UNC X 750 C/ PORCA	02
01A	0511060801	EIXO DISCOS GDFR 444000 3890819	02
01B	0502011593	PORCA EIXO SGLC 40600 3292117	02
02	0502011608	ENCOSTO INTERNO GL 40600 3281043	02
03	0502011607	ENCOSTO EXTERNO SNC 20504 3672029	02
04	0602025268	DR18X3,5 C45AF02FR1.9/16 9R TATU	08
04.	0602027341	DR20X3,5 C57AF02FR1.9/16 10R TATU	08
05	0502011594	SEPARADOR GNC 50502A 3322917	04
06	0511040472	MANCAL AGR DM OL 196X1.1/2 1G78613	02
07	0503011087	PARAFUSO 3/8 UNC X 1 C S G.2 ZN	04
08	0503012246	PARAFUSO 5/8 UNF X 2.3/4 C S G.7 ZN	04
09	0521013775	ARRUELA GL 42300 QUADRA 3281539	04
10	0503010129	PORCA 5/8 NF ZN	08

**SEÇÃO DE DISCO TRASEIRA DIREITA E DIANTEIRA**



Item	Código	Descrição	QT
01	0511051298	EIXO DISCO 1.1/2UNC X 750 C/ PORCA	02
01A	0511060801	EIXO DISCOS GDFR 444000 3890819	02
01B	0502011593	PORCA EIXO SGLC 40600 3292117	02
02	0502011606	ENCOSTO INTERNO SNC 20505 3672039	02
03	0502011609	ENCOSTO EXTERNO GL 40700 3281052	02
04	0602025268	DR18X3,5 C45AF02FR1.9/16 9R TATU	08
04.	0602027341	DR20X3,5 C57AF02FR1.9/16 10R TATU	08
05	0502011594	SEPARADOR GNC 50502A 3322917	04
06	0511040472	MANCAL AGR DM OL 196X1.1/2 1G78613	02
07	0503011087	PARAFUSO 3/8 UNC X 1 C S G.2 ZN	04
08	0503012246	PARAFUSO 5/8 UNF X 2.3/4 C S G.7 ZN	04
09	0521013775	ARRUELA GL 42300 QUADRA 3281539	04
10	0503010129	PORCA 5/8 NF ZN	08



Item	Código	Descrição	QT
01	0502012014	CORPO MANCAL 196X1.1/2 CIV 1G78594	01
02	0503010006	ROLAMENTO 32210 IMP	02
03	0502040514	EIXO CM/DM 157,50/157,35	01
04	0503031730	JUNTA VEDACAO 126 X 90,50 X 0,30	02
05	0503031729	JUNTA VEDACAO 126 X 90,50 X 0,10	01
06	0502012015	TAMPA MANCAL CIV 196 1G78604	01
07	0503010371	PARAFUSO 5/16 UNC X 1 C S G.5 ZN	04
08	0503011444	ARRUELA PRESSAO 5/16 SA	04
09	0503030026	RETENTOR LP JB-253	02
10	0502010541	PORTA RET C/ BUCHA MRO-182(30210)	02
11	0502010604	ENCOSTO EXT DISCO	01
12	0502010605	ENCOSTO INT DISCO	01
13	0503010856	BUJAO R3/8" BSPT	01
14	0521013857	CHAPA PROTECAO MR-1B/10 3500264	01
15	0503011334	PARAFUSO 3/8 UNC X 3/4 C S G.5 ZN	02
16	0501010984	ARRUELA LISA 10,50 X 27 X 3,00 ZN	02
17	0503010025	ARRUELA PRESSAO 3/8 ZN 1K01527	02

# ANOTAÇÕES

Lined area for notes with 22 horizontal lines.





email: [civemasa@civemasa.com.br](mailto:civemasa@civemasa.com.br)

[www.civemasa.com.br](http://www.civemasa.com.br)

Fone: +55 16.3382.8222

Fax: +55 16.3382.8355

## MARCHESAN IMPLEMENTOS E MÁQUINAS AGRÍCOLAS "TATU" S.A.

Av. Marchesan, 1979 - Caixa Postal, 131 - Cep 15994-900 - Matão - Sp - Brasil

CNPJ 52.311.289/0001-63 | Inst. Est.441.000.151.114

**Publicações Técnicas: Elaboração**

MARINA PEREZ NIZA

**Publicações Técnicas: Revisão**

MARINA PEREZ NIZA

*Contatos Catálogo:*

*E-mail = [jgaspari@marchesan.com.br](mailto:jgaspari@marchesan.com.br)*

**PEÇAS ORIGINAIS  
CIVEMASA**