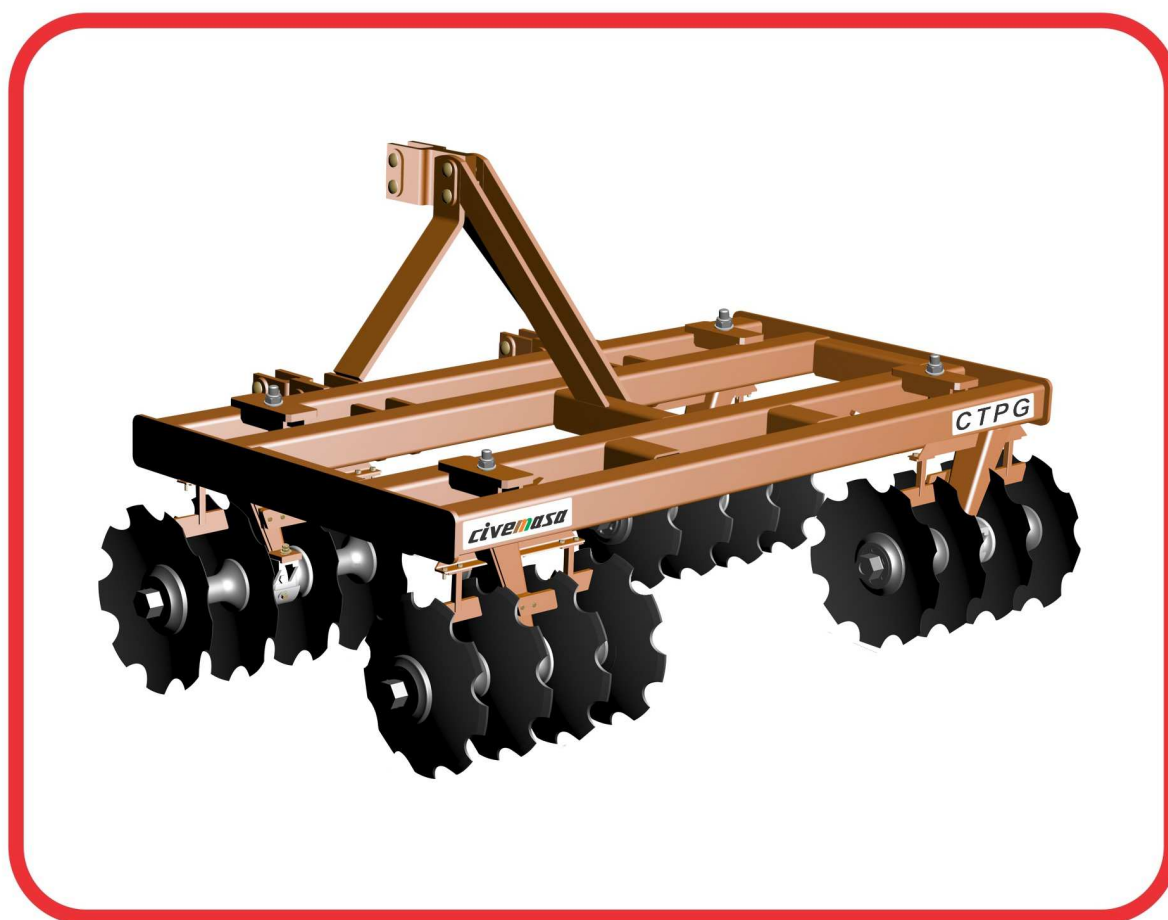


CATÁLOGO DE PIEZAS

CULTIVADORES

CTPG

Código: 0501092365



Serie: S-0805

Rev.: 00

Fecha Rev.: NOVIEMBRE/2018

PIEZAS ORIGINALES
CIVEMASA

civemasa

PRODUCTOS

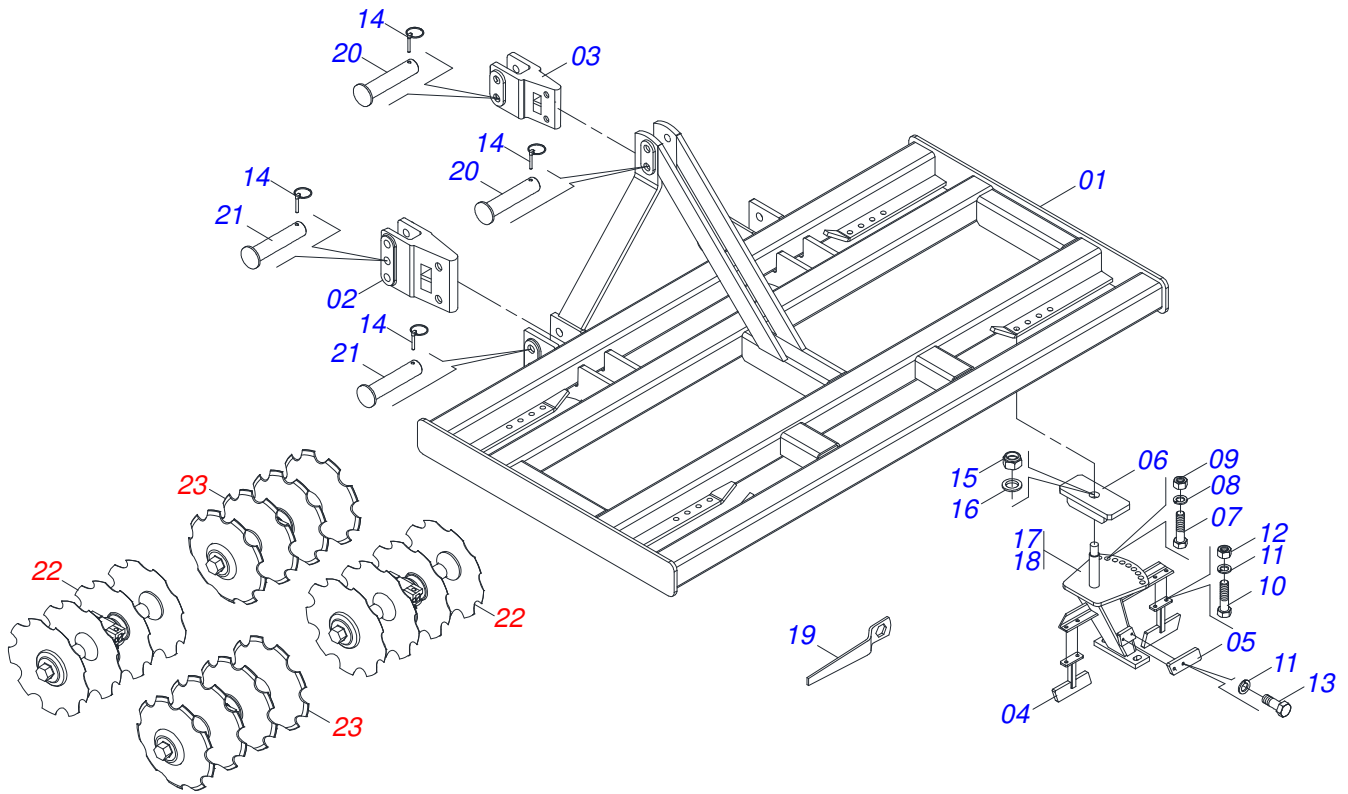
Código	Descripción		
0121080002	CTPG 2L 18 X 3,5 R	61710029	S-0805
0121080001	CTPG 2L 20 X 3,5 R	61710019	S-0805

ATENCIÓN: **IMPORTANTE**

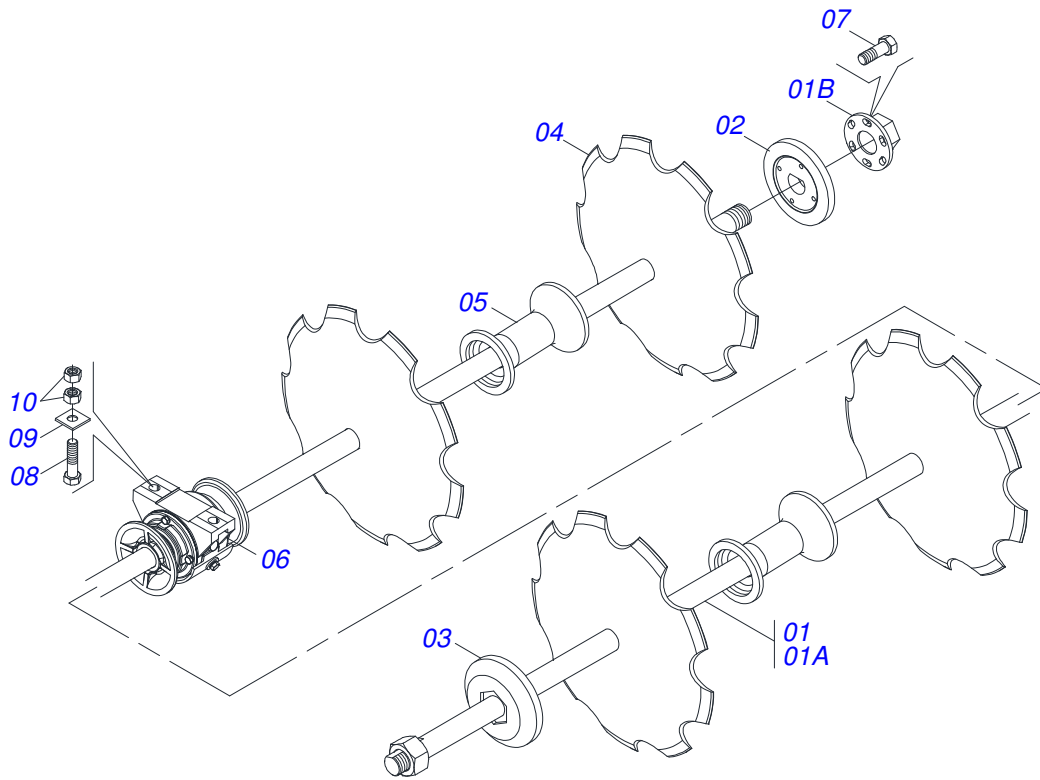
CIVEMASA SE RESERVA EL DERECHO DE PERFECCIONAR Y/O MODIFICAR LAS CARACTERÍSTICAS TÉCNICAS DE SUS PRODUCTOS, SIN LA OBLIGACIÓN DE PROCEDER CON LOS YA COMERCIALIZADOS Y SIN CONOCIMIENTO PREVIO DEL DISTRIBUIDOR AUTORIZADO O DEL CONSUMIDOR. LOS DIBUJOS SON SOLO ILUSTRATIVOS.

INDICE

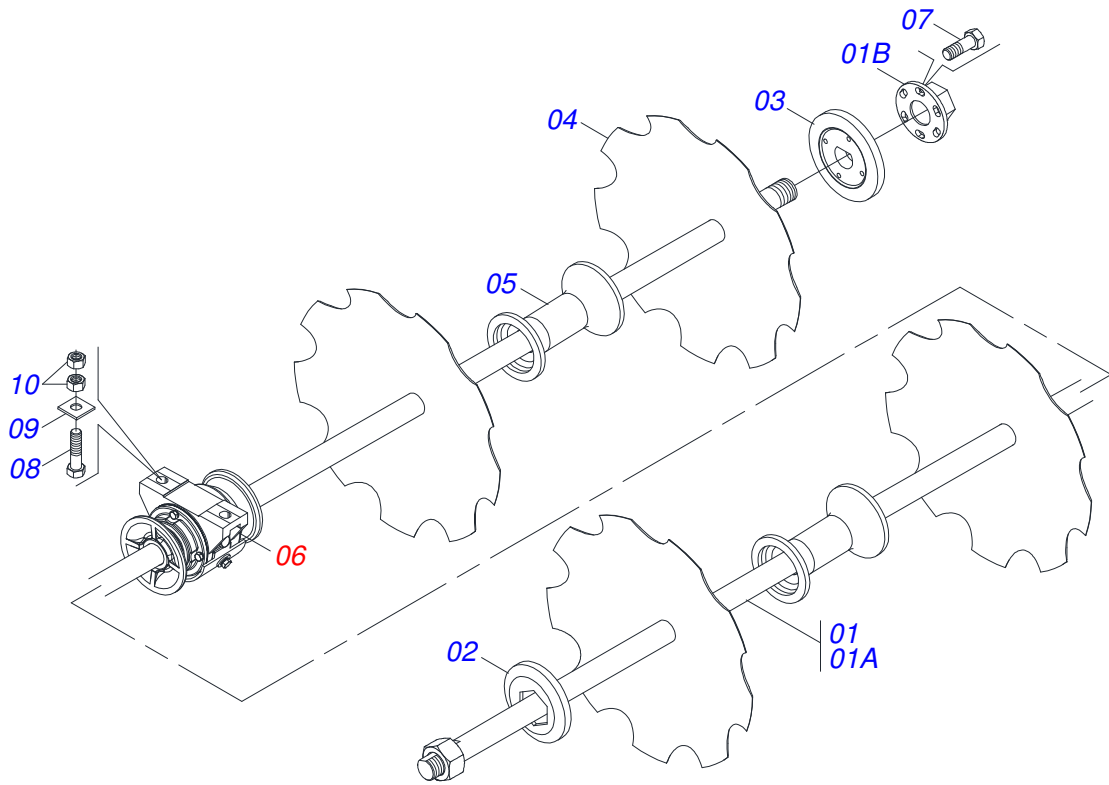
0909094952	CHASIS COMPLETO	1
0909094957	SECCIÓN DE DISCOS DELANTERO DERECHA / SECCIÓN DE DISCOS TRASERO IZQUIERDA	2
0909094953	SECCIÓN DE DISCOS TRASERA DERECHA / SECCIÓN DE DISCOS DELANTERO IZQUIERDO	3
0511040472	CHUMACERA AGRICOLA	4



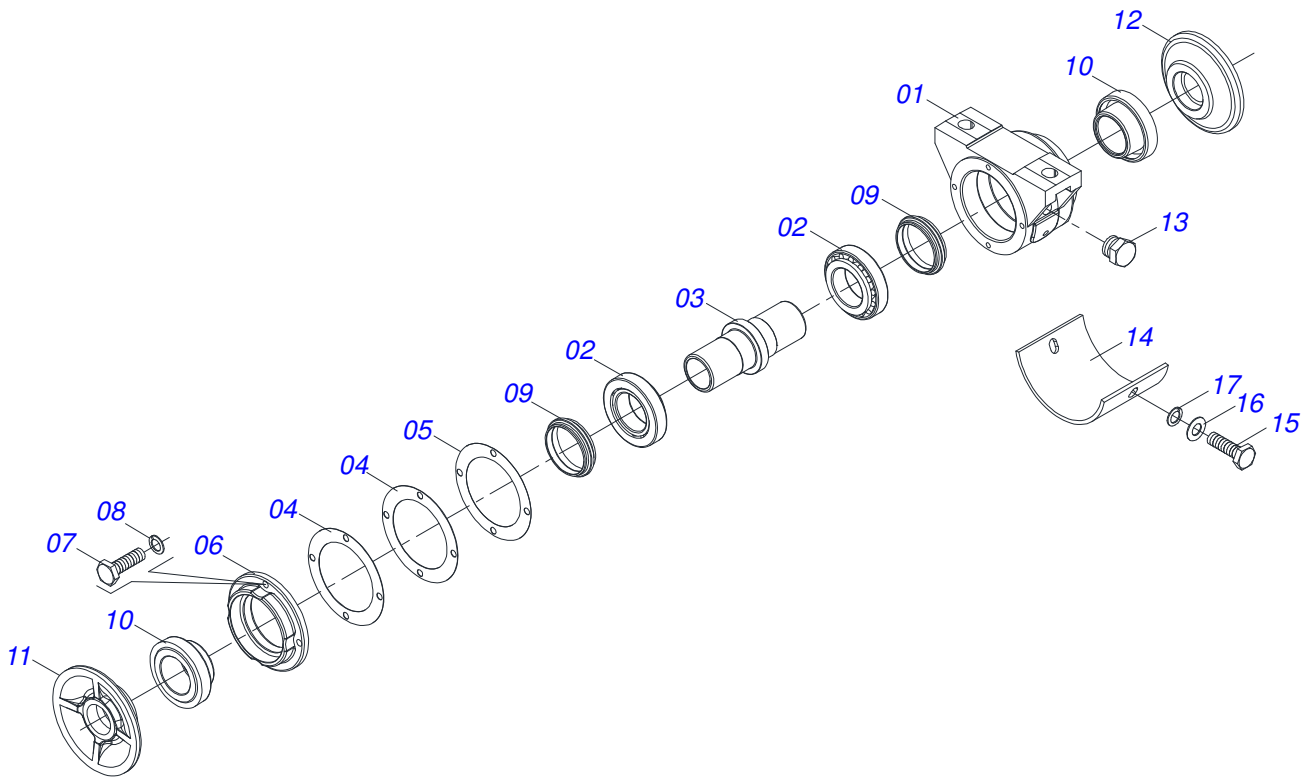
Artículo	Código	Descripción	QT
01	0511067110	CHASIS	01
02	0502040506	EXTENSION INF 3 PONTO	02
03	0502040507	EXTENSIÓN SUP 3 PONTO	01
04	0511067111	LIMPIADOR LATERAL	08
05	0541018870	LIMPIADOR CENTRAL	04
06	0511067114	SOPORTE	04
07	0503010232	TORNILLO 5/8 UNC X 1.3/4	08
08	0503010027	ARANDELA PRESION	08
09	0503010013	TUERCA 5/8	08
10	0503011087	TORNILLO 3/8 UNC X 1	16
11	0503010025	ARANDELA PRESION 3/8	24
12	0503010026	TUERCA 3/8	16
13	0503010237	TORNILLO 3/8 UNC X 1	08
14	0503030085	CLAVIJA TRABA	09
15	0503010063	TUERCA 1" UNF	04
16	0521019701	ARANDELA	04
17	0511067112	SOPORTE	02
18	0511067113	SOPORTE	02
19	0501011432	LLAVE 1.1/2 E 1.5/8 CABO PLANO	02
20	0521012533	EJE UNION	03
21	0521012124	EJE UNION	06
22	0909094953	SECCIÓN DE DISCOS TRASERA DERECHA /	02
23	0909094957	SECCIÓN DE DISCOS DELANTERO DERECHA /	02



Artículo	Código	Descripción	QT
01	0511051298	EJE DISCO CON TUERCA	02
01A	0511060801	EJE DISCO	02
01B	0502011593	TUERCA EJE 7	02
02	0502011608	APOYO INTERNO	02
03	0502011607	APOYO EXTENO	02
04	0602025268	DISCO RECORTADO	08
04.	0602027341	DR20X3,5 C57AF02FR1.9/16 10R TATU	08
05	0502011594	SEPARADOR	04
06	0511040472	CHUMACERA AGRICOLA	02
07	0503011087	TORNILLO 3/8 UNC X 1	04
08	0503012246	TORNILLO UNF 5/8 X 2.3/4	04
09	0521013775	ARANDELA PLANA	04
10	0503010129	TUERCA 5/8	08



Artículo	Código	Descripción	QT
01	0511051298	EJE DISCO CON TUERCA	02
01A	0511060801	EJE DISCO	02
01B	0502011593	TUERCA EJE 7	02
02	0502011606	APOYO INTERNO	02
03	0502011609	APOYO EXTENO	02
04	0602025268	DISCO RECORTADO	08
04.	0602027341	DR20X3,5 C57AF02FR1.9/16 10R TATU	08
05	0502011594	SEPARADOR	04
06	0511040472	CHUMACERA AGRICOLA	02
07	0503011087	TORNILLO 3/8 UNC X 1	04
08	0503012246	TORNILLO UNF 5/8 X 2.3/4	04
09	0521013775	ARANDELA PLANA	04
10	0503010129	TUERCA 5/8	08



Artículo	Código	Descripción	QT
01	0502012014	CUERPO CHUMACERA	01
02	0503010006	RODAMIENTO 32210	02
03	0502040514	EJE 157,50 / 157,35	01
04	0503031730	JUNTA VEDAMIENTO 126 X 90,50 X 0,30	02
05	0503031729	JUNTA VEDAMIENTO 126 X 90,50 X 0,10	01
06	0502012015	TAPA CHUMACERA	01
07	0503010371	TORNILLO 5/16 UNC X 1	04
08	0503011444	ARANDELA PRESION	04
09	0503030026	RETENES LP JB-253	02
10	0502010541	ALOJAMIENTO DEL RETENES C/ BUCHA	02
11	0502010604	APOYO EXT DISCO	01
12	0502010605	APOYO INT DISCO	01
13	0503010856	TAPON R3/8" BSPT	01
14	0521013857	PROTECCIÓN PLACA	01
15	0503011334	TORNILLO 3/8 UNC X 3/4	02
16	0501010984	ARANDELA PLANA	02
17	0503010025	ARANDELA PRESION 3/8	02



email: civemasa@civemasa.com.br

www.civemasa.com.br

fono: +55 16.3382.8222

Fax: +55 16.3382.8355

MARCHESAN IMPLEMENTOS E MÁQUINAS AGRÍCOLAS "TATU" S.A.

Av. Marchesan, 1979 - Casilla de Correos, 131 - Cep 15994-900 - Matão - Sp - Brasil

CNPJ 52.311.289/0001-63 | Inst. Est.441.000.151.114

Publicaciones Técnicas: Desarrollo

MARINA PEREZ NIZA

Publicaciones Técnicas: Revisión

MARINA PEREZ NIZA

Contactos Catálogo:

E-mail = jgaspari@marchesan.com.br

**PIEZAS ORIGINALES
CIVEMASA**