

ELIMINADOR SOQUERA

ESC 2400 / RD 1000 / CD Z21 / 1.3/8"

Código: 0501092352

Serie: S-0318

Revisión: 00

Fecha de Revisión: JULHO/2021

CATALOGO DE PARTES

CIVEMASA

A solid orange horizontal bar at the top left of the page.

PRODUCTOS

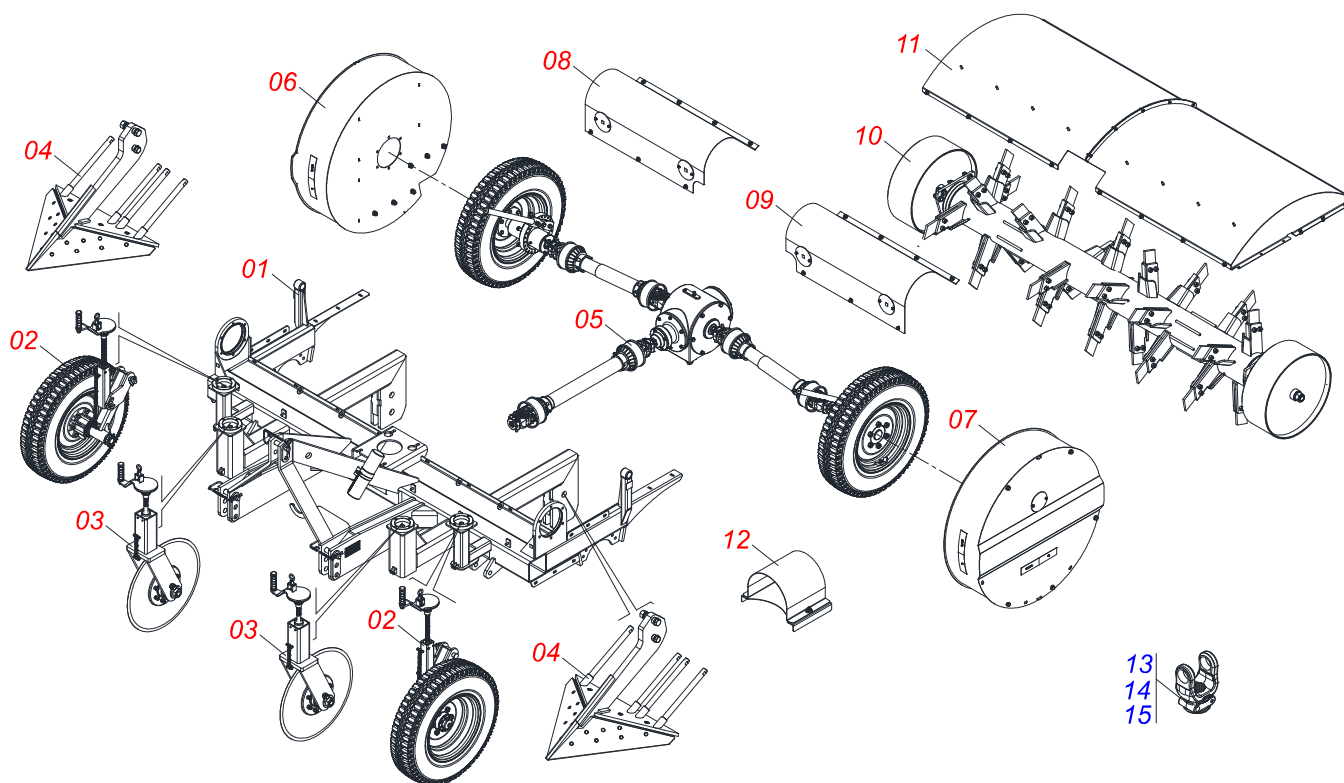
Código	Descripción
0121780001	ESC 2400 RD 1000 CD Z21 1.3/8 S-0318

ATENCIÓN: IMPORTANTE

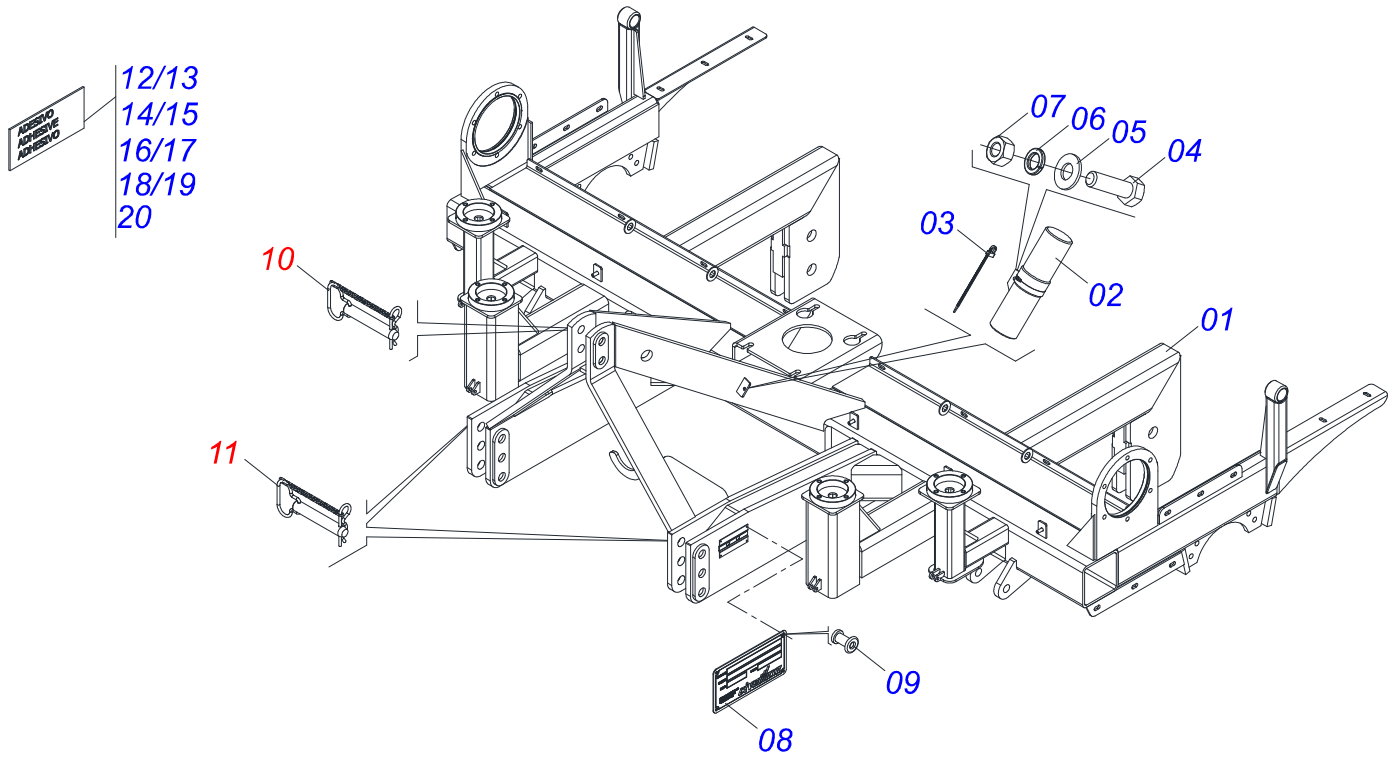
Civemasa se reserva el derecho de perfeccionar y/o cambiar las características técnicas de sus productos, sin previo aviso y sin la obligación de proceder con los ya comercializados y sin conocimiento previo del revendedor o consumidor.

ÍNDICE

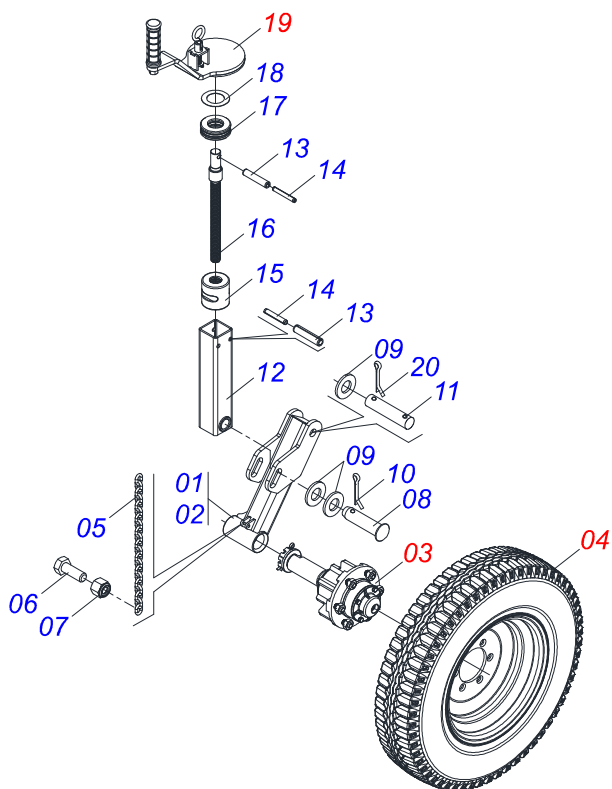
0909094903	CHASIS COMPLETO	1
0521052527	CHASIS SEMI MONTADO	2
0521052498	CONJUNTO RUEDA	3
0521052502	RUEDA COMPLETO	4
0501051142	CAJA RODADO CON RODILLO	5
0503062159	RUEDA	6
0521054187	CRANK CONTROL PROFUNDIDAD COMPLETO	7
0521052507	DISCO CORTE 24 CON REGULACIÓN COMPLETA	8
0501052013	DISCO CORTE 24" C/ CAJA	9
0501057526	CAJA DISCO CORTE	10
0521054329	MANIVELA DISCO CORTE COMPLETO	11
0521052506	LEVANTADOR COMPLETO	12
0521052518	TRANSMISIÓN	13
0521052537	RODEIRO REGULADOR COMPLETO	14
0503062158	RUEDA EE CON NEUMÁTICOS 700X16-10L COMPLETO	15
0521052538	PALANCA REGULADORA COMPLETA	16
0521054136	TAPA LATERAL DERECHA COMPLETO	17
0521054186	TAPA LATERAL IZQUIERDA COMPLETA	18
0521052540	PROTECCIÓN CARDAN DERECHA COMPLETO	19
0521052541	PROTECCIÓN CARDAN IZQUIERDA COMPLETO	20
0521052514	ROLLO CON TRANSMISIÓN COMPLETA	21
0521052515	ROLLO CON ALETAS COMPLETO	22
0521052544	TAPA ROLLO COMPLETO	23
0521055306	PROTECCIÓN CARDAN	24



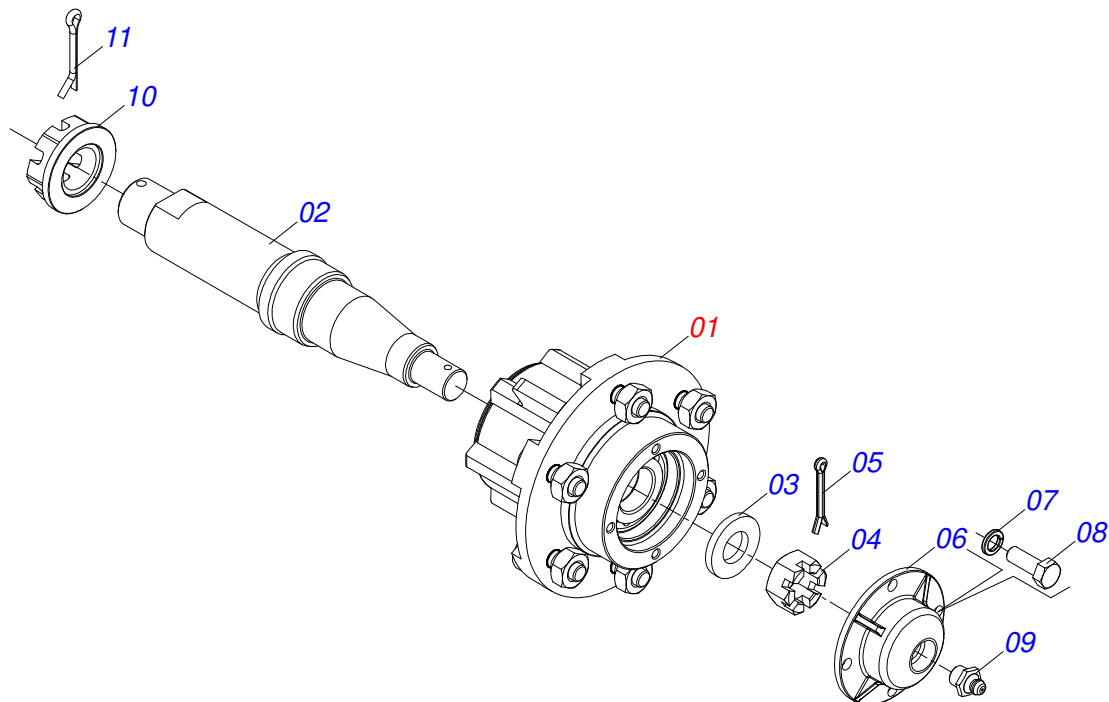
Artículo	Código	Descripción	Ver Pág.	QT
01	0521052527	CHASIS SEMI MONTADO	2	01
02	0521052498	CONJUNTO RUEDA	3	01
03	0521052507	DISCO CORTE 24 CON REGULACIÓN COMPLETA	8	02
04	0521052506	LEVANTADOR COMPLETO	12	02
05	0521052518	TRANSMISIÓN	13	01
06	0521054136	TAPA LATERAL DERECHA COMPLETO	17	01
07	0521054186	TAPA LATERAL IZQUIERDA COMPLETA	18	01
08	0521052540	PROTECCIÓN CARDAN DERECHA COMPLETO	19	01
09	0521052541	PROTECCIÓN CARDAN IZQUIERDA COMPLETO	20	01
10	0521052514	ROLLO CON TRANSMISIÓN COMPLETA	21	01
11	0521052544	TAPA ROLLO COMPLETO	23	01
12	0521055306	PROTECCIÓN CARDAN	24	01
13	0503019379	TERMINAL ESTRIADO		01
14	0503019380	TERMINAL ESTRIADO		01
15	0503019381	TERMINAL ESTRIADO		01



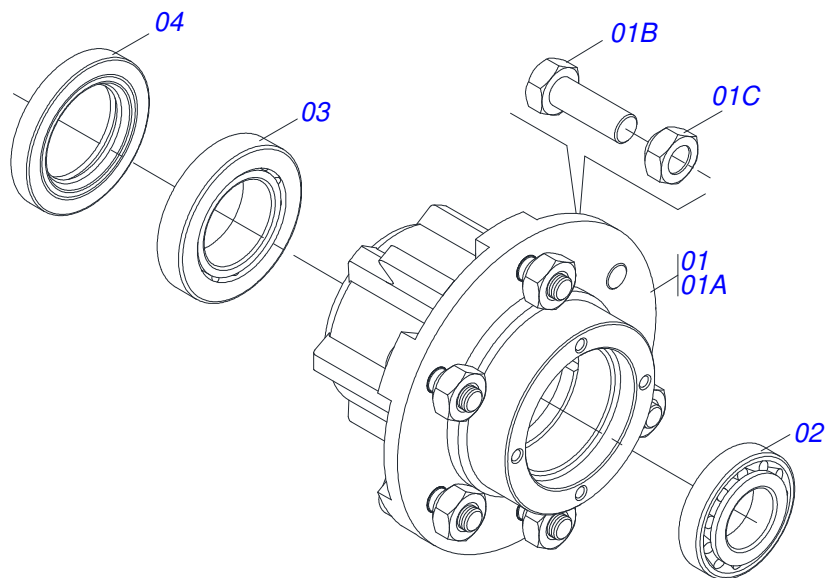
Artículo	Código	Descripción	Ver Pág.	QT
01	0521068545	CHASIS 2400		01
02	0503060100	COMPARTIMIENTO DEL MANUAL		01
03	0503010267	ABRAZADERA NYLON		01
04	0503010371	TORNILLO 5/16 UNC X 1		01
05	0501010694	ARANDELA PLANA		01
06	0503010179	ARANDELA PRESION		01
07	0503010337	TUERCA 5/16		01
08	0503034004	ETIQUETA DE IDENTIFICACIÓN DE ALUMINIO		01
09	0503010001	REMACHE POP		04
10	0521054135	EJE 25 X EC 130 COMPLETO		01
11	0521054328	EJE 27,80 X EC 130 COMPLETO		02
12	0503034078	ETIQUETA ADHESIVA PUNTOS DE ELEVACIÓN		04
13	0503031942	ETIQUETA ADHESIVA		01
14	0503031428	ETIQUETA ADHESIVA ATENCIÓN		01
15	0503033647	EMBLEMA APROBADO		01
16	0503031427	ETIQUETA ADHESIVA ATENCIÓN		01
17	0503034247	ETIQUETA ADHESIVA PUNTO LUBRICANTE		04
18	0503031827	LUBRICACIÓN ADHESIVA Y ETIQUETA DE REAPERTURA		01
19	0503013229	BANDA LATERAL		01
20	0503031739	ETIQUETA ADHESIVA PELIGRO		01



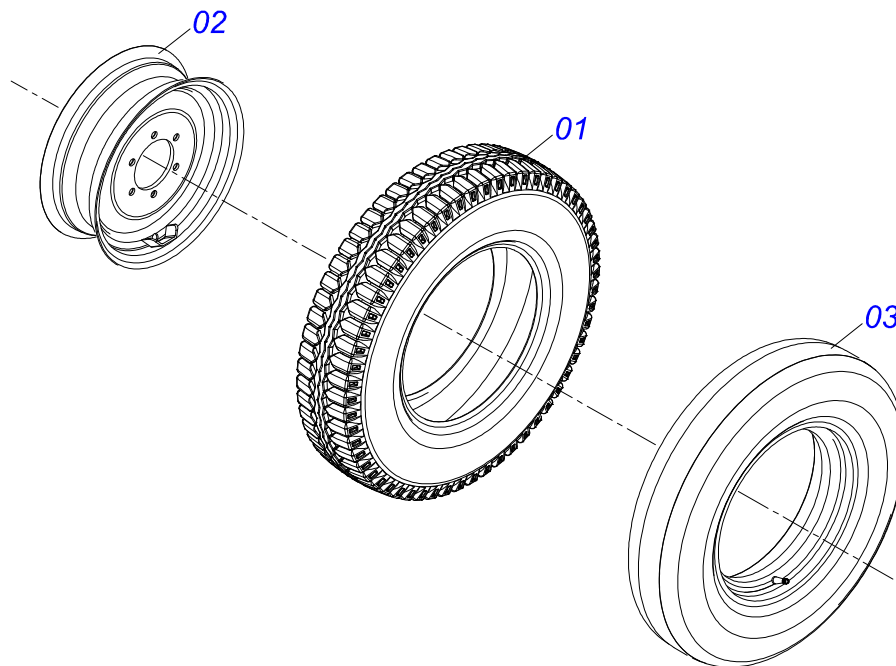
Artículo	Código	Descripción	Ver Pág.	QT
01	0521068522	SOPORTE RODERO DERECHO		01
02	0521068521	SOPORTE RUEDA IZQUIERDO		01
03	0521052502	RUEDA COMPLETO	4	02
04	0503062159	RUEDA	6	02
05	0503034645	CORRIENTE 6 X 21		02
06	0503010421	TORNILLO 5/16 UNC X 1.1/2		04
07	0503013759	TUERCA		04
08	0521010581	EJE UNION 25 X 125		02
09	0511015994	ARANDELA PLANA		06
10	0503010523	PASADOR ABIERTO 1/4" X 2"		04
11	0591010651	PASADOR		02
12	0521068523	EXTENSOR RUEDA		02
13	0503010361	PASADOR TENSION		06
14	0503010756	PASADOR TENSION 701168 6 X 60		06
15	0502012723	GUANTE EJE		02
16	0521068526	FUSO REGULADOR		02
17	0503013092	RODAMIENTO 51305		02
18	0521015818	ARANDELA PLANA		02
19	0521054187	CRANK CONTROL PROFUNDIDAD COMPLETO	7	02
20	0503012231	PASSADOR ABIERTO 1/4 X 3		02



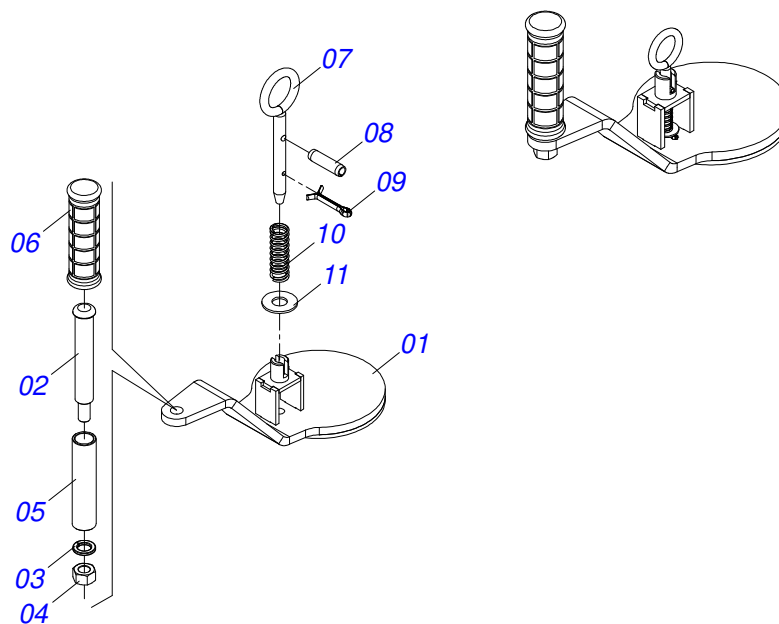
Artículo	Código	Descripción	Ver Pág.	QT
01	0501051142	CAJA RODADO CON RODILLO	5	01
02	0581016610	EJE 63,50 (2.1/2) X 332		01
03	0501016545	ARANDELA PLANA		01
04	0503030009	TUERCA CASTILLO 1		01
05	0503010018	PASADOR ABIERTO 5/32 X 1.1/2		01
06	0502020591	TAPA PROTECCION		01
07	0503011444	ARANDELA PRESION		04
08	0503010358	TORNILLO 5/16 UNC X 7/8		04
09	0503010002	GRASERA 1800		01
10	0501011301	TUERCA 1.1/2 UNC 6FPP 2.5/16		01
11	0503012231	PASSADOR ABIERTO 1/4 X 3		01



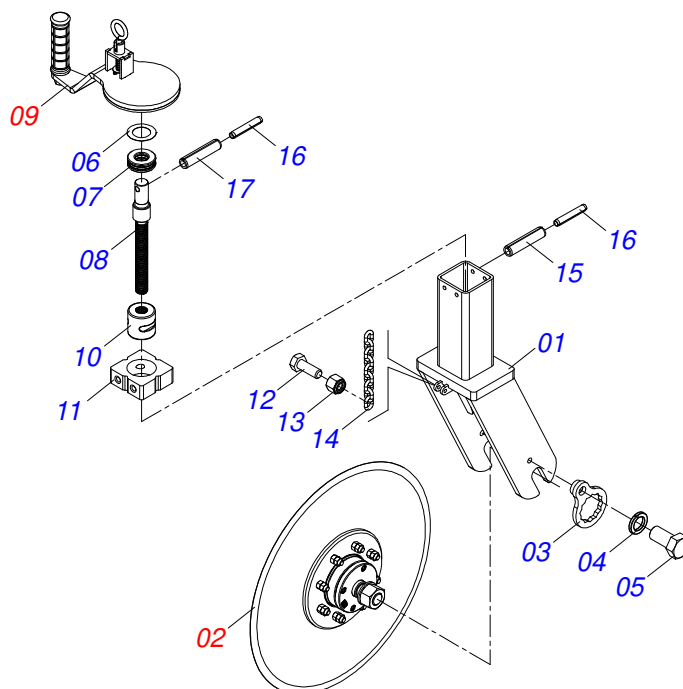
Artículo	Código	Descripción	Ver Pág.	QT
01	0501110728	CAJA RODADO		01
01A	0502011121	CAJA RODADO		01
01B	0501010127	TORNILLO ROD 9/16"UN X 1.7/8"		06
01C	0503010035	TUERCA CONICA 9/16		06
02	0503010037	RODAMIENTO 30207		01
03	0503010006	RODAMIENTO 32210		01
04	0503012928	RETENES		01



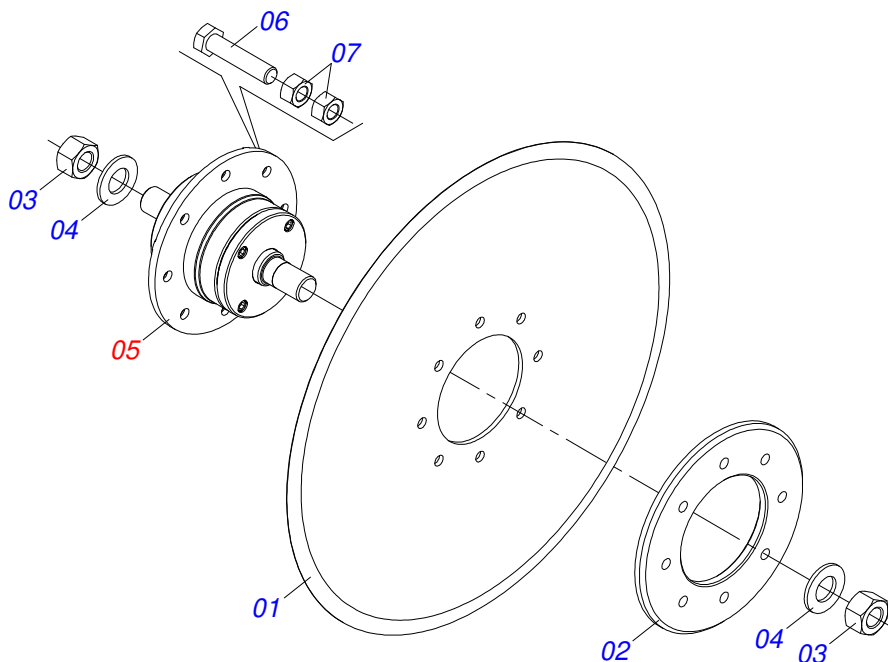
Artículo	Código	Descripción	Ver Pág.	QT
01	0503012113	NEUMATICO 7.00 X 16 10 LONAS		01
02	0503016517	RUEDA EI		01
03	0503012114	CAMARA AIRE 7.00 X 16		01



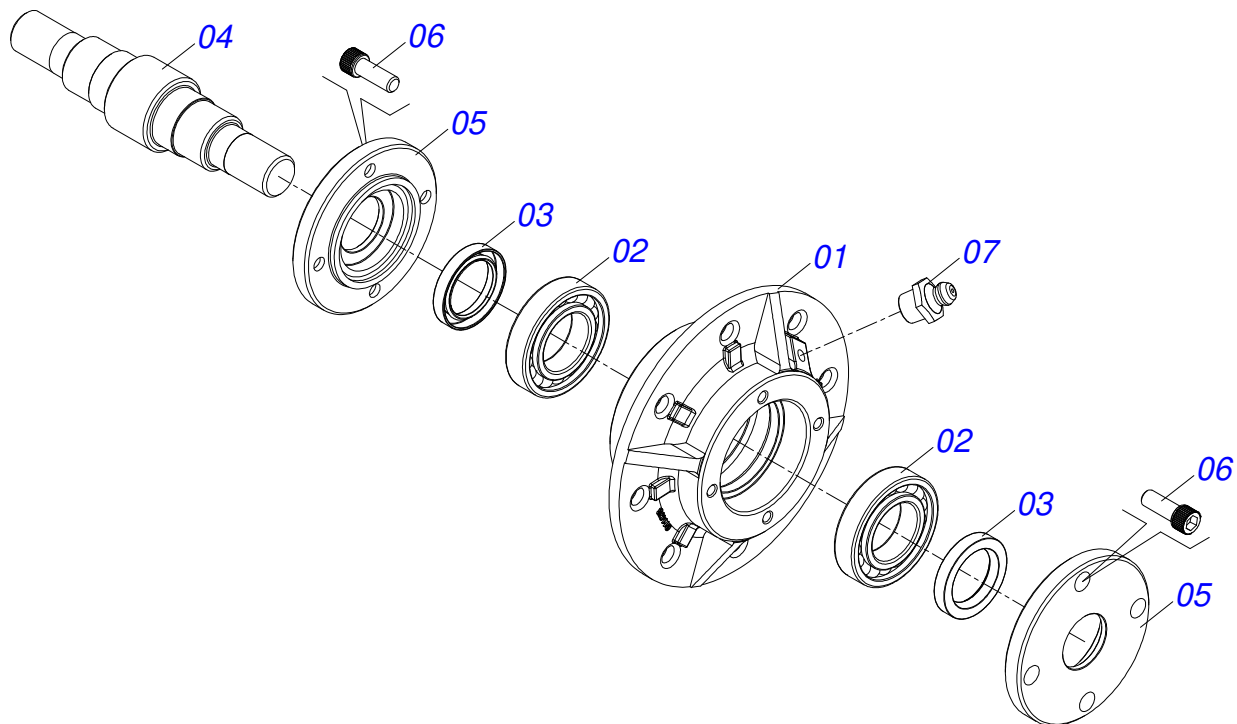
Artículo	Código	Descripción	Ver Pág.	QT
01	0521069298	MANIVELA DE CONTROL PROFUNDIDAD		01
02	0581014604	EJE ARTICULACIÓN		01
03	0503010019	ARANDELA PRESION 1/2"		01
04	0503010060	TUERCA 1/2" UNC		01
05	0581014603	TUBO 19,5 X 25 X 110		01
06	0503037382	MANOPLA PVC Ø25 X 120		01
07	0521068527	TRABA MANIVELA		01
08	0503010686	PASADOR ABIERTO 5 X 18		01
09	0503010257	PASADOR ABIERTO 1/8" X 1"		01
10	0503030190	RESORTE COMPRESION 12,8 X 40 X 1,40		01
11	0501013518	ARANDELA PLANA		01



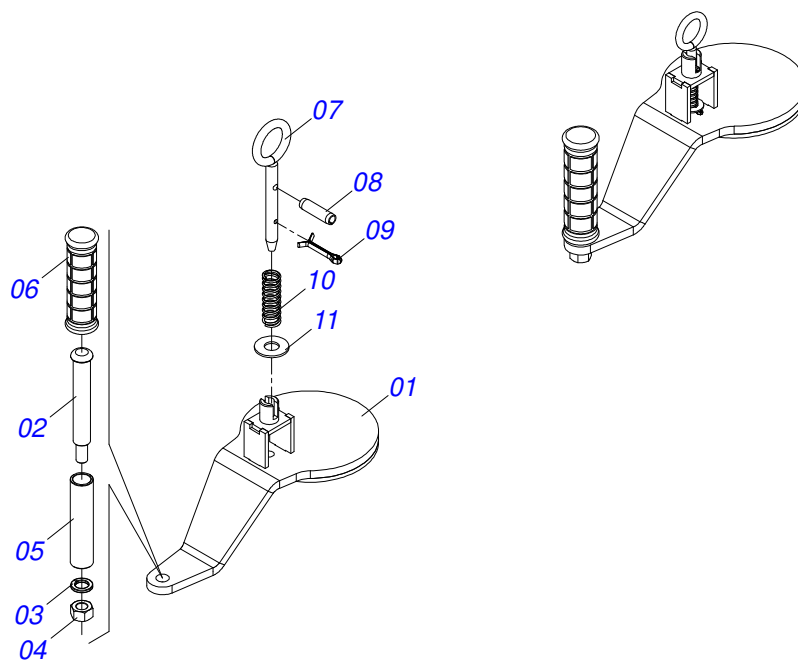
Artículo	Código	Descripción	Ver Pág.	QT
01	0521068531	TENEDOR DISCO CORTE 24		01
02	0501052013	DISCO CORTE 24" C/ CAJA	9	01
03	0501069637	TRABA TUERCA EJE		02
04	0503011445	ARANDELA PRESION		02
05	0503010962	TORNILLO 5/8" UNC X 1.1/4"		02
06	0521015818	ARANDELA PLANA		01
07	0503013092	RODAMIENTO 51305		01
08	0521068530	TORNILLO		01
09	0521054329	MANIVELA DISCO CORTE COMPLETO	11	01
10	0502012723	GUANTE EJE		01
11	0581016618	BUJE 83,5 X 31,5		01
12	0503010421	TORNILLO 5/16 UNC X 1.1/2		02
13	0503013759	TUERCA		02
14	0503034646	CORRIENTE 6 X 9		01
15	0503010928	PASADOR TENSION 10X100		02
16	0503010756	PASADOR TENSION 701168 6 X 60		03
17	0503010361	PASADOR TENSION		01



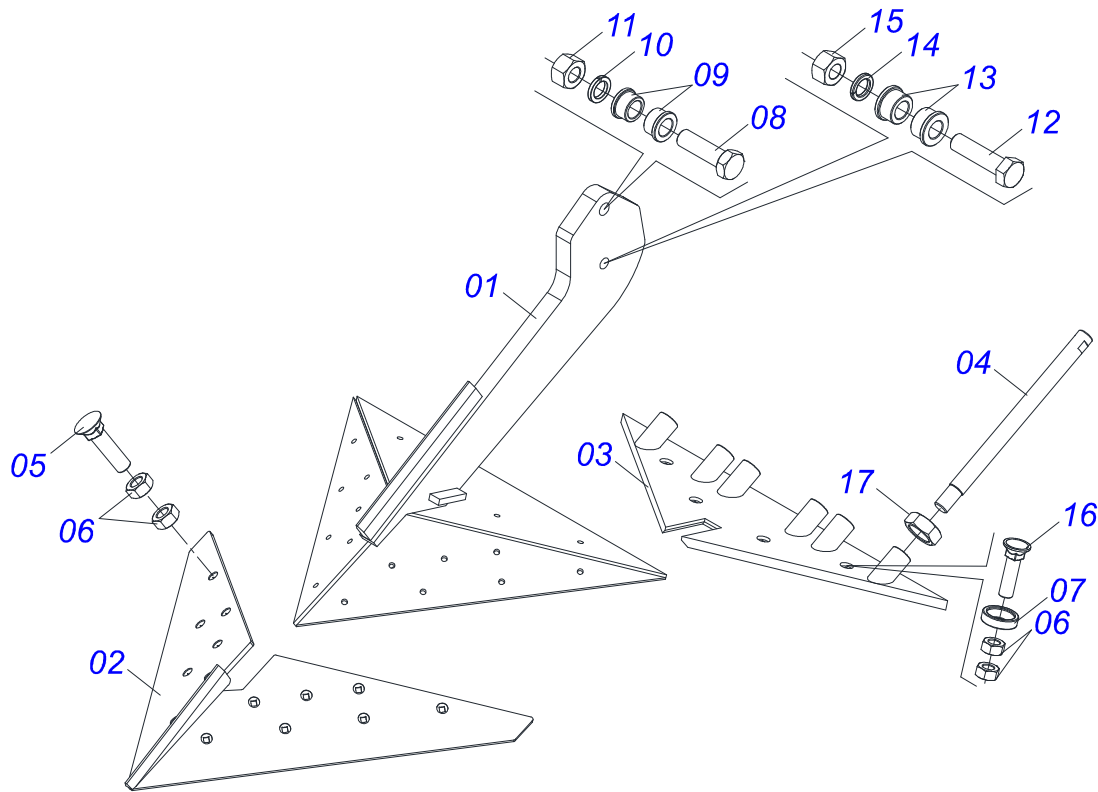
Artículo	Código	Descripción	Ver Pág.	QT
01	0603030044	DISCO LISO 24" X 6		01
02	0521011824	BRIDA APOYO DISCO CORTE		01
03	0501010087	TUERCA 1.1/4"		02
04	0501017779	ARANDELA PLANA		02
05	0501057526	CAJA DISCO CORTE	10	01
06	0503010905	TORNILLO 1/2" UNC X 2.1/4"		08
07	0503010060	TUERCA 1/2" UNC		16



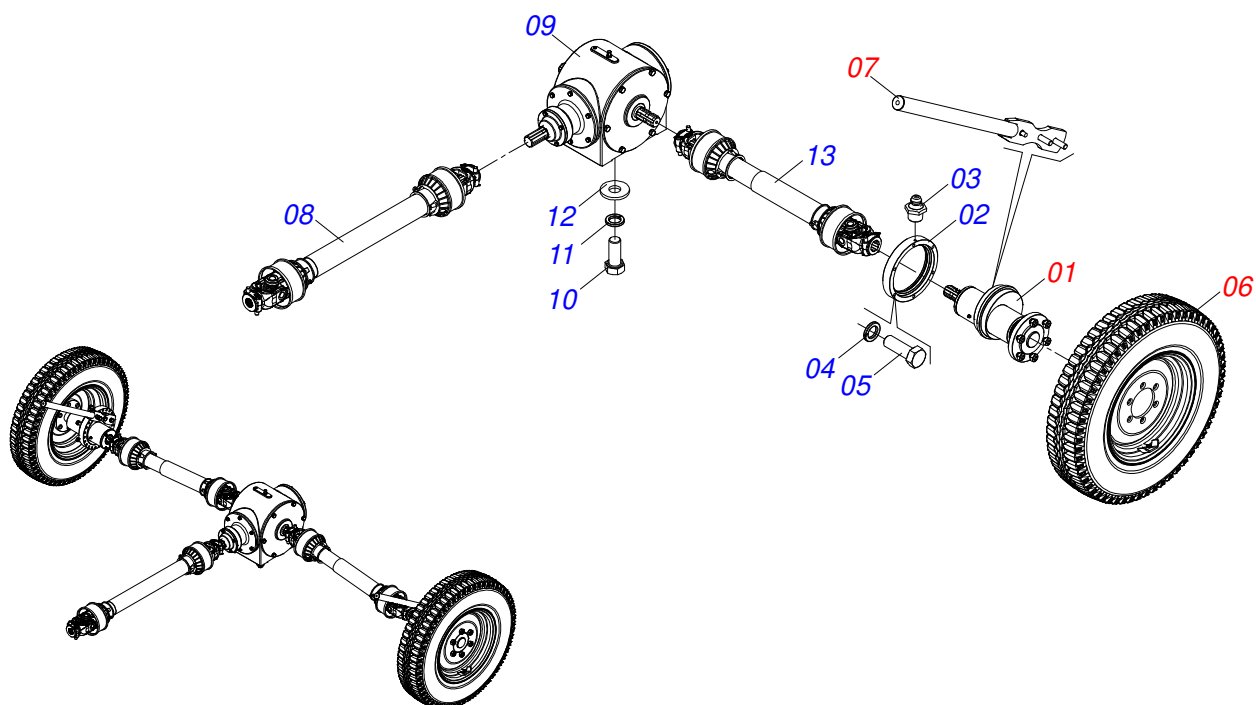
Artículo	Código	Descripción	Ver Pág.	QT
01	0502011478	CAJA DISCO CORTE		01
02	0503011291	RODAMIENTO 6209		02
03	0503012106	RETENES 00521-BR		02
04	0521012661	EJE CUBO DISCO CORTE		01
05	0502011477	TAPA CAJA DISCO CORTE		02
06	0503010134	TORNILLO 3/8" UNC X 1"		08
07	0503010002	GRASERA 1800		01



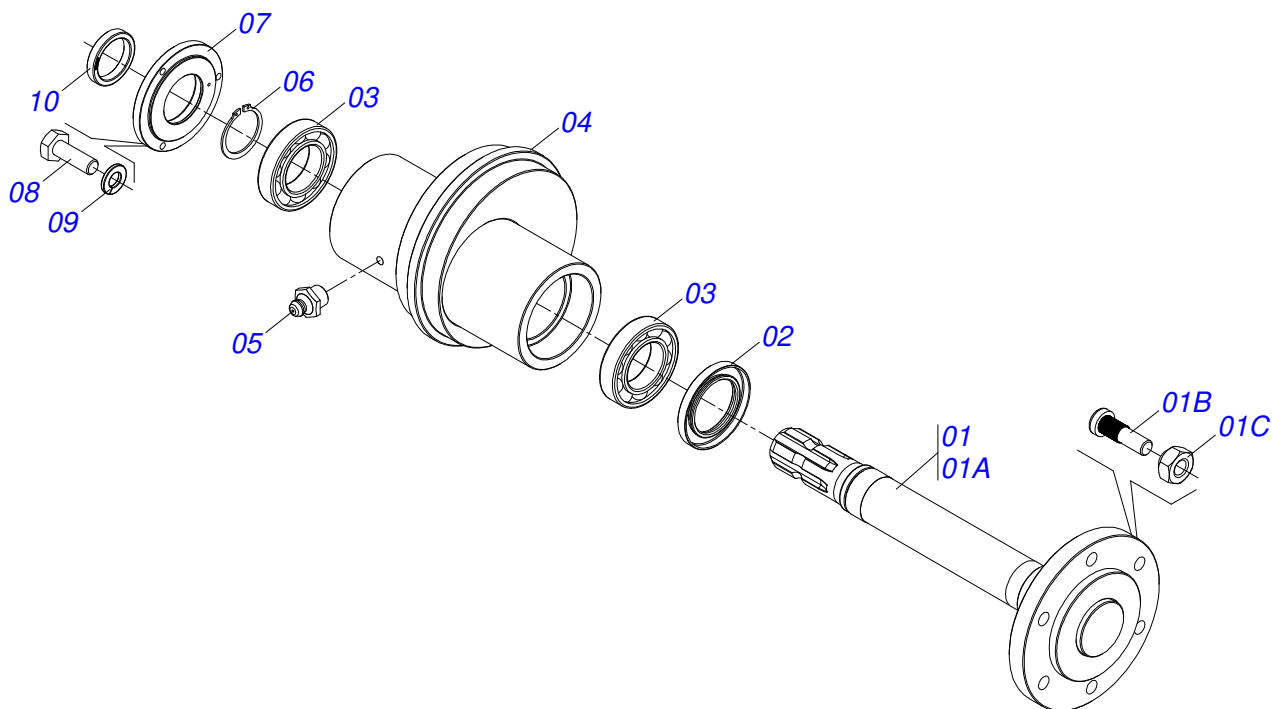
Artículo	Código	Descripción	Ver Pág.	QT
01	0521069335	MANIVELA DISCO CORTE		01
02	0581014604	EJE ARTICULACIÓN		01
03	0503010019	ARANDELA PRESION 1/2"		01
04	0503010060	TUERCA 1/2" UNC		01
05	0581014603	TUBO 19,5 X 25 X 110		01
06	0503037382	MANOPLA PVC Ø25 X 120		01
07	0521068527	TRABA MANIVELA		01
08	0503010686	PASADOR ABIERTO 5 X 18		01
09	0503010257	PASADOR ABIERTO 1/8" X 1"		01
10	0503030190	RESORTE COMPRESION 12,8 X 40 X 1,40		01
11	0501013518	ARANDELA PLANA		01



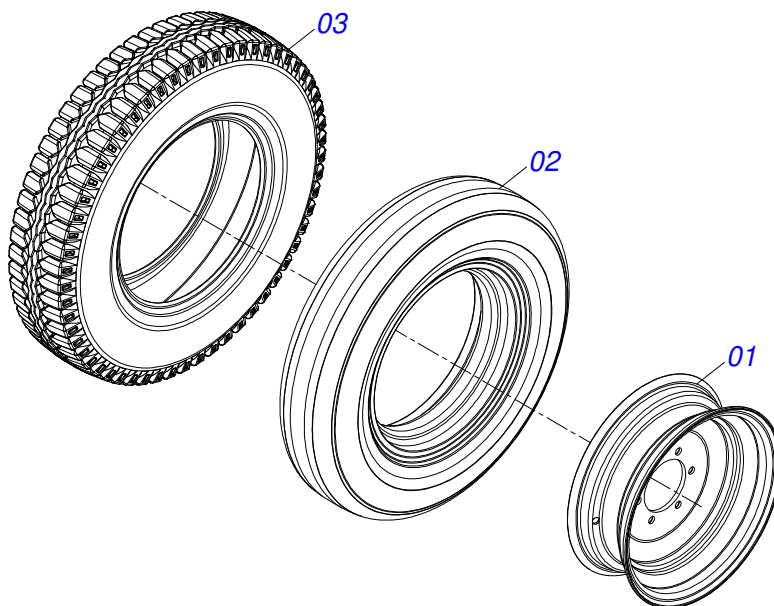
Artículo	Código	Descripción	Ver Pág.	QT
01	0521068537	SOPORTE ARADO		01
02	0521068536	REVESTIMIENTO SUPERIOR DEL ARADO		01
03	0521068533	REVESTIMIENTO TRASERO DEL ARADO		01
04	0581016650	EJE R. 1.1/4 X 440		06
05	0503016851	TORNILLO 3/8 UNC X 1.1/2 CEPQ G.2 ZN		14
06	0503810026	TUERCA 3/8		48
07	0581016651	TORNILLO		04
08	0501010392	TORNILLO 1" UNC X 5"		01
09	0581016649	GUANTE 26 X 44,45 X 25		02
10	0503011438	ARANDELA PRESION		01
11	0501010059	TUERCA 1.5/8		01
12	0503011117	TORNILLO 7/8" UNC X 5"		01
13	0581016652	GUANTE 22,85 X 44,45 X 25		02
14	0503011447	ARANDELA PRESION		01
15	0503010417	TUERCA 7/8" UNC		01
16	0501818744	PARAFUSO		10
17	0581019214	TUERCA HEXAGONAL		06



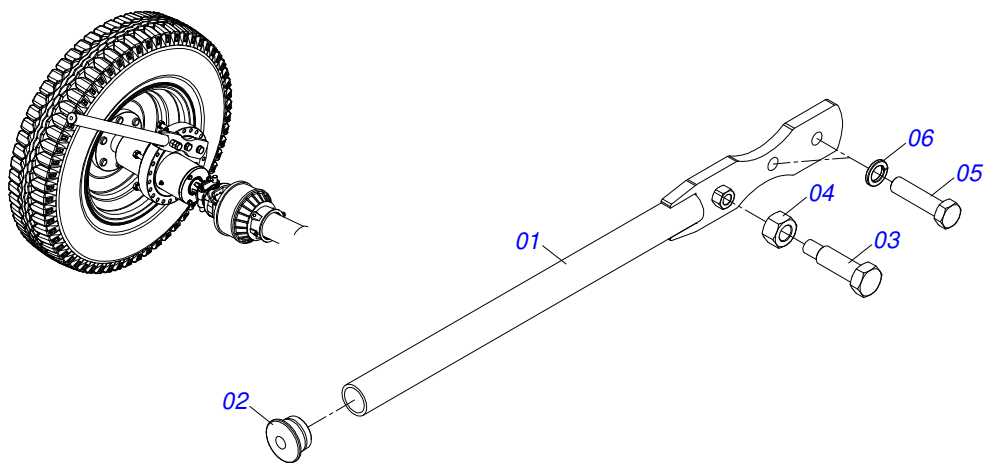
Artículo	Código	Descripción	Ver Pág.	QT
01	0521052537	RODEIRO REGULADOR COMPLETO	14	02
02	0581016747	FIJACIÓN CUBO REGULADOR		02
03	0503010002	GRASERA 1800		02
04	0503010019	ARANDELA PRESION 1/2"		12
05	0503010740	TORNILLO 1/2 UNC X 2 CS G.5 ZN		12
06	0503062158	RUEDA EE CON NEUMÁTICOS 700X16-10L COMPLETO	15	02
07	0521052538	PALANCA REGULADORA COMPLETA	16	02
08	0503062747	CARDAN COMPLETO CON PROTECCIÓN		01
09	0503062748	CAJA REDUCTORA		01
10	0503010148	TORNILLO M16 X 2 X 40		04
11	0503010027	ARANDELA PRESION		04
12	0501012140	ARANDELA PLANA		04
13	0503062746	CARDAN COMPLETO CON PROTECCIÓN		02



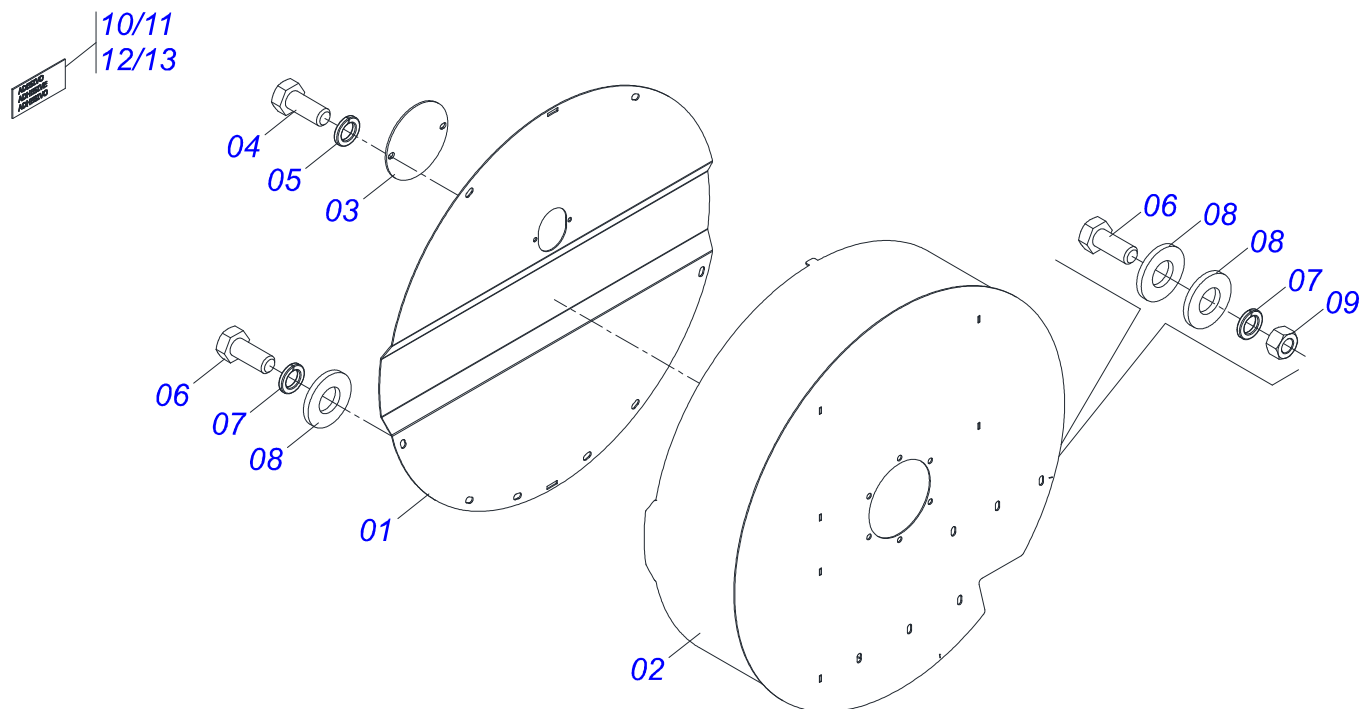
Artículo	Código	Descripción	Ver Pág.	QT
01	0501110893	EJE CON TORNILLO		01
01A	0521068551	EJE		01
01B	0501010127	TORNILLO ROD 9/16"UN X 1.7/8"		06
01C	0503013001	TUERCA CONICA 9/16" UNF		06
02	0503010084	RETEN 00517-BR		01
03	0503010112	RODAMIENTO 6210		02
04	0521068550	CUBO RODEIRO REGULADOR		01
05	0503010002	GRASERA 1800		01
06	0503010372	ANILLO TENSOR 501050 (PARA EJE)		01
07	0581016744	TAPA CUBO REGULADOR		01
08	0503013849	TORNILLO 1/4" UNC X 3/4"		03
09	0503010143	ARANDELA PRESION		03
10	0503019224	RÉTENTION		01



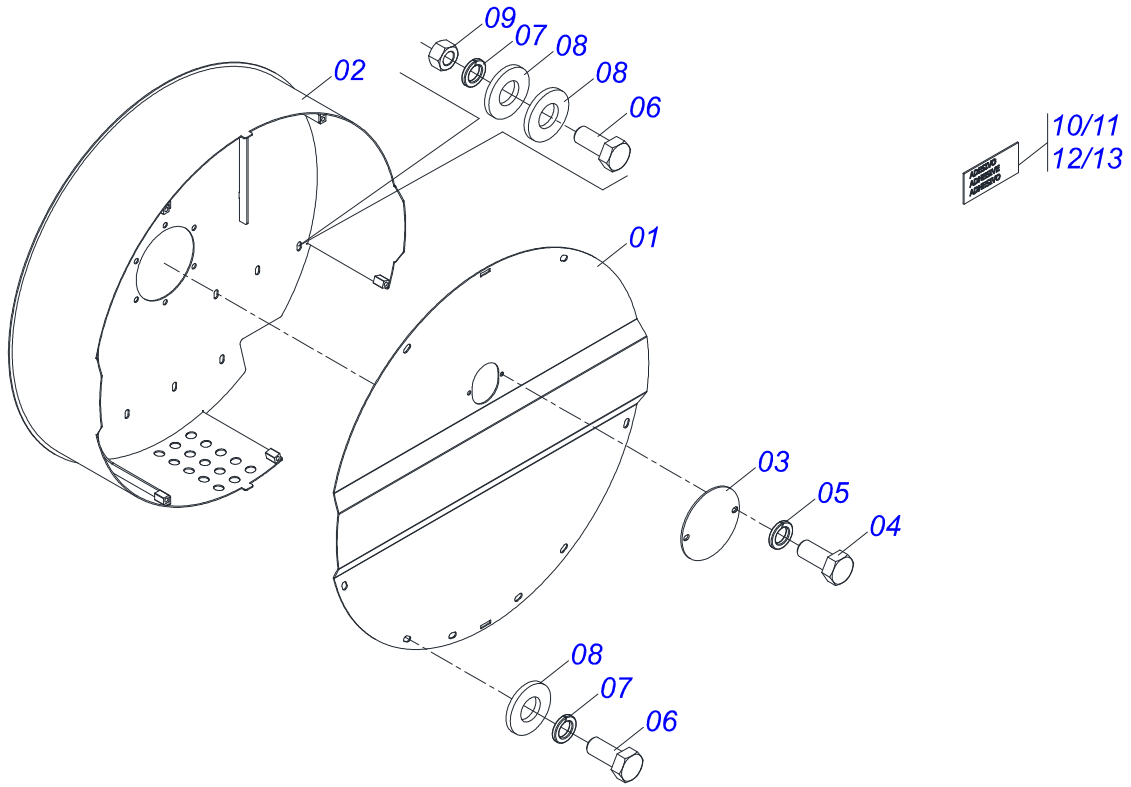
Artículo	Código	Descripción	Ver Pág.	QT
01	0503016518	WHEEL		01
02	0503012114	CAMARA AIRE 7.00 X 16		01
03	0503012113	NEUMATICO 7.00 X 16 10 LONAS		01



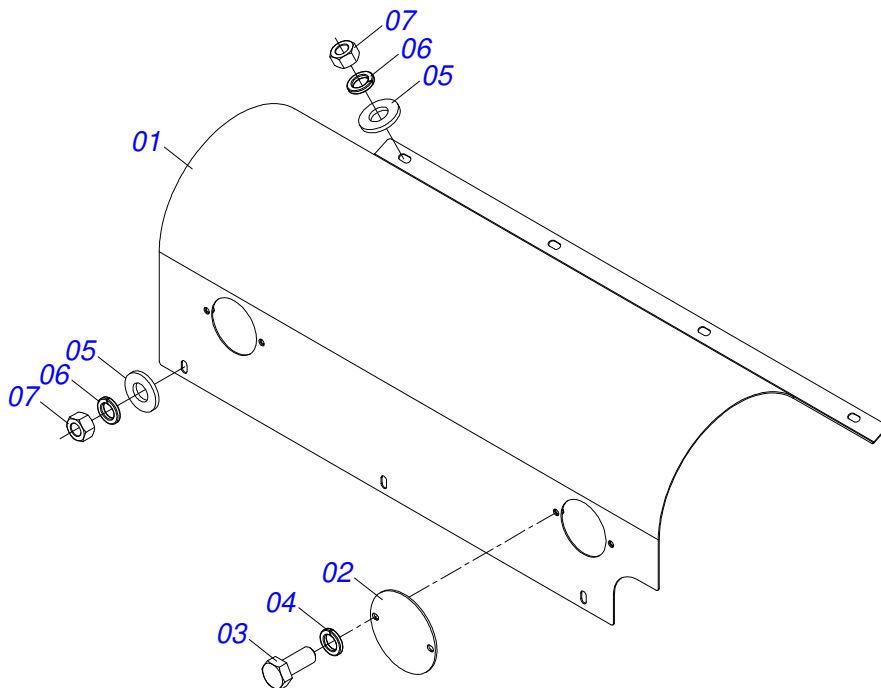
Artículo	Código	Descripción	Ver Pág.	QT
01	0521068564	PALANCA REGULADORA		01
02	0581012718	PASAMANOS		01
03	0581016748	TORNILLO 1/2 UNC X 2		01
04	0503010060	TUERCA 1/2" UNC		01
05	0503014735	TORNILLO 1/2 UNC X 2		02
06	0503010019	ARANDELA PRESION 1/2"		02



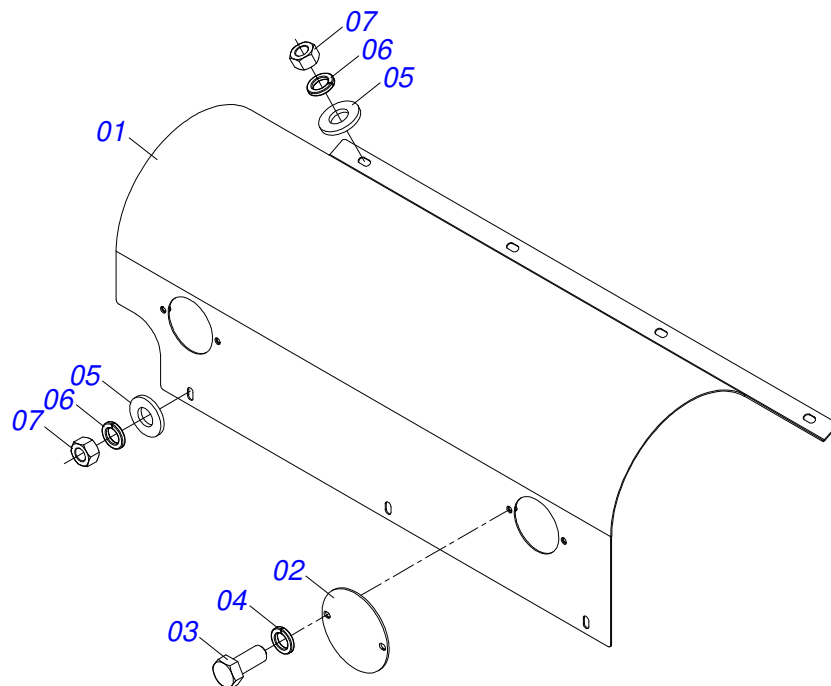
Artículo	Código	Descripción	Ver Pág.	QT
01	0521069703	TAPA FRONTAL		01
02	0521069296	TAPA LATERAL DERECHA		01
03	0581016718	CUBIERTA ACCESO GRAXERA		01
04	0503016506	TORNILLO 5/16 UNC X 3/4 C S G.5 ZN		02
05	0503010179	ARANDELA PRESION		02
06	0503010920	TORNILLO 1/2 UNC X 1.1/2		11
07	0503010019	ARANDELA PRESION 1/2"		11
08	0501010937	ARANDELA PLANA		17
09	0503010060	TUERCA 1/2" UNC		06
10	0503032930	ETIQUETA ADHESIVA PELIGRO		02
11	0503032060	ETIQUETA ADHESIVA		01
12	0503013229	BANDA LATERAL		03
13	0503033239			01



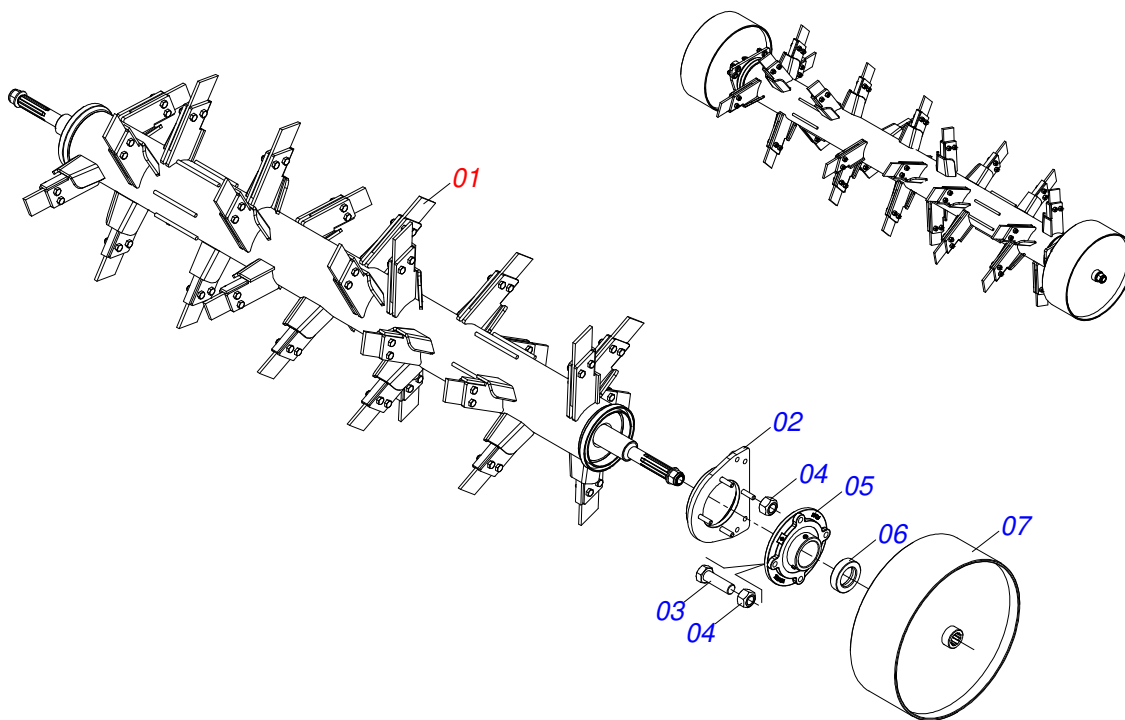
Artículo	Código	Descripción	Ver Pág.	QT
01	0521069703	TAPA FRONTAL		01
02	0521069334	TAPA LATERAL IZQUIERDA		01
03	0581016718	CUBIERTA ACCESO GRAXERA		01
04	0503016506	TORNILLO 5/16 UNC X 3/4 C S G.5 ZN		02
05	0503010179	ARANDELA PRESION		02
06	0503010920	TORNILLO 1/2 UNC X 1.1/2		11
07	0501010937	ARANDELA PLANA		17
08	0503010019	ARANDELA PRESION 1/2"		11
09	0503010060	TUERCA 1/2" UNC		06
10	0503032930	ETIQUETA ADHESIVA PELIGRO		02
11	0503032060	ETIQUETA ADHESIVA		01
12	0503013229	BANDA LATERAL		03
13	0503033239			01



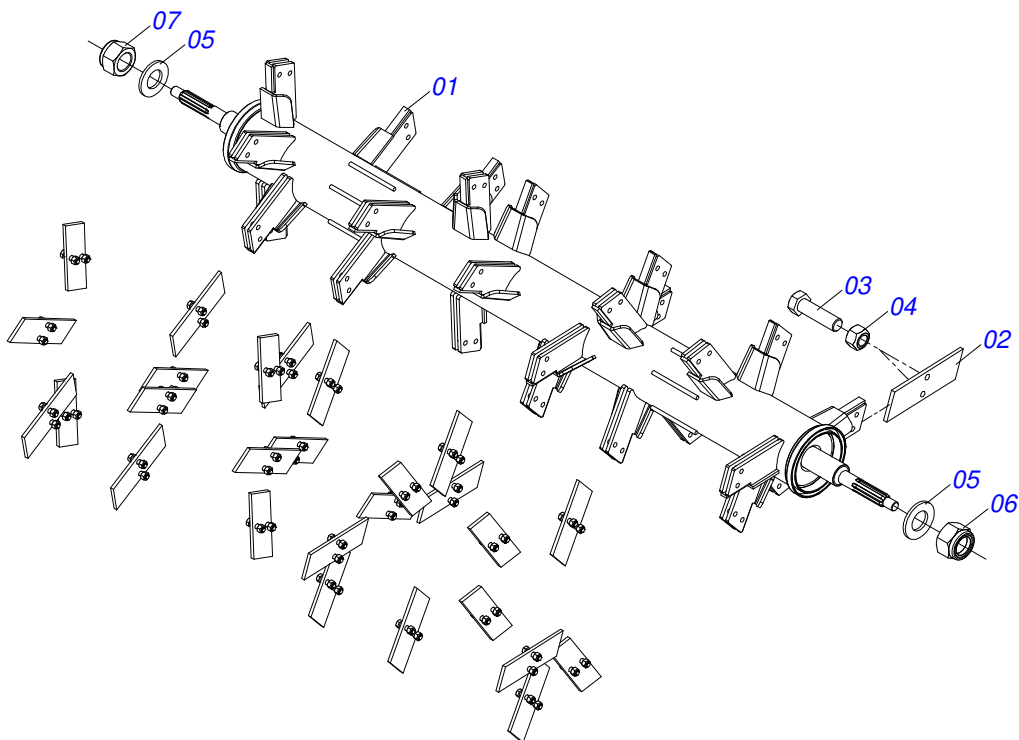
Artículo	Código	Descripción	Ver Pág.	QT
01	0521068553	PROTECCIÓN CARDAN DERECHA		01
02	0581016718	CUBIERTA ACCESO GRAXERA		02
03	0503016506	TORNILLO 5/16 UNC X 3/4 C S G.5 ZN		04
04	0503010179	ARANDELA PRESION		04
05	0501010984	ARANDELA PLANA		07
06	0503010025	ARANDELA PRESION 3/8		07
07	0503010026	TUERCA 3/8		07



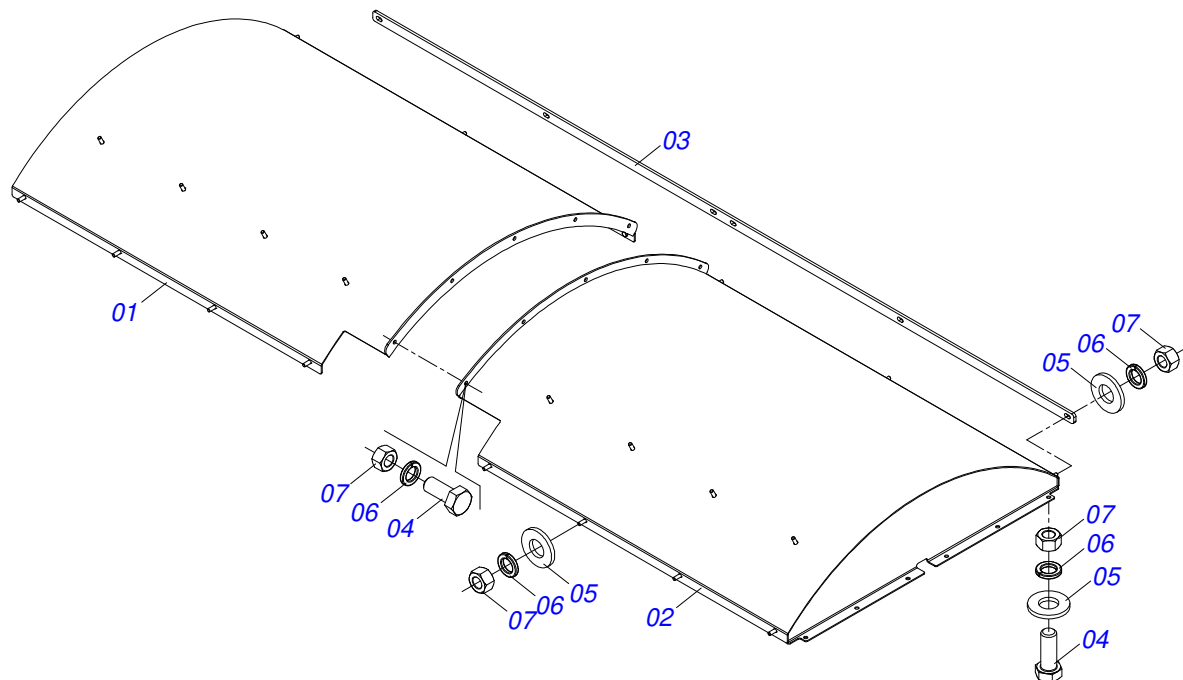
Artículo	Código	Descripción	Ver Pág.	QT
01	0521068554	PROTECCIÓN CARDAN IZQUIERDA		01
02	0581016718	CUBIERTA ACCESO GRAXERA		02
03	0503016506	TORNILLO 5/16 UNC X 3/4 C S G.5 ZN		04
04	0503010179	ARANDELA PRESION		04
05	0501010984	ARANDELA PLANA		07
06	0503010025	ARANDELA PRESION 3/8		07
07	0503010026	TUERCA 3/8		07



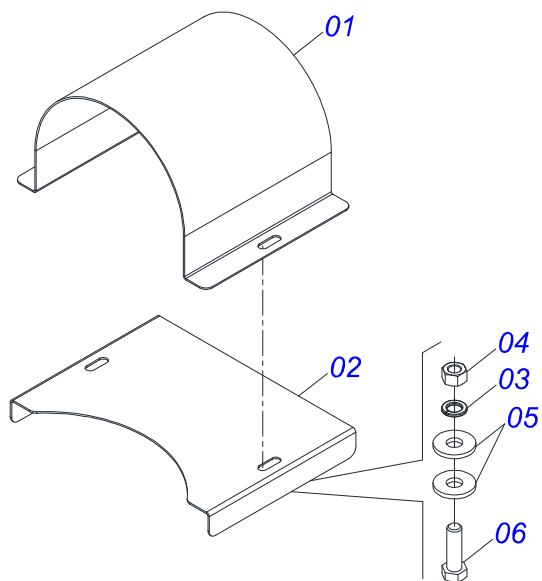
Artículo	Código	Descripción	Ver Pág.	QT
01	0521052515	ROLLO CON ALETAS COMPLETO	22	01
02	0521068538	COJINETE DE FIJACIÓN		02
03	0501010100	TORNILLO 5/8 UNC X 2 CS G.5 ZN		08
04	0503012412	TUERCA DE CIERRE 5/8 UNC S		16
05	0503019219	COJINETE		02
06	0581016809	GUANTE 46 X 75 X 19		02
07	0521068734	RUEDA		02



Artículo	Código	Descripción	Ver Pág.	QT
01	0521068549	ROTOR CON SOPORTE	01	
02	0581016722	PALA	28	
03	0503010899	TORNILLO 5/8 UNC X 2.1/4	56	
04	0503012412	TUERCA DE CIERRE 5/8 UNC S	56	
05	0501010307	ARANDELA PLANA 32.5 X 60 X 4.75	02	
06	0503010817	TUERCA 1.1/4	01	
07	0503019302	TUERCA	01	



Artículo	Código	Descripción	Ver Pág.	QT
01	0521068557	CARENADO LATERAL DERECHO		01
02	0521068556	TAPA ROLLO IZQUIERDA		01
03	0581018634	PLACA 2580 X 30 X 8,00		01
04	0503010237	TORNILLO 3/8 UNC X 1		11
05	0501010984	ARANDELA PLANA		20
06	0503010025	ARANDELA PRESION 3/8		25
07	0503010026	TUERCA 3/8		25



Artículo	Código	Descripción	Ver Pág.	QT
01	0581019769	CUERPO DE APOYO		01
02	0581019768	CUERPO DE APOYO		01
03	0503010025	ARANDELA PRESION 3/8		02
04	0503010026	TUERCA 3/8		02
05	0501010984	ARANDELA PLANA		04
06	0503010751	TORNILLO 3/8" UNC X 1.1/4"		02



civemasa

Publicaciones Técnicas | Elaboración y Revisión
ALESSANDRA PATRICIA KAWAHARA CARRILI

www.civemasa.com.br

