

CUBRIDOR DE CAÑA PLANTA

CCC - 02 LINEAS

Código: 0501092351
Serie: S-0818
Revisión: 00
Fecha de Revisión: AGOSTO/2023

CATALOGO DE PARTES

CIVEMASA

PRODUCTOS

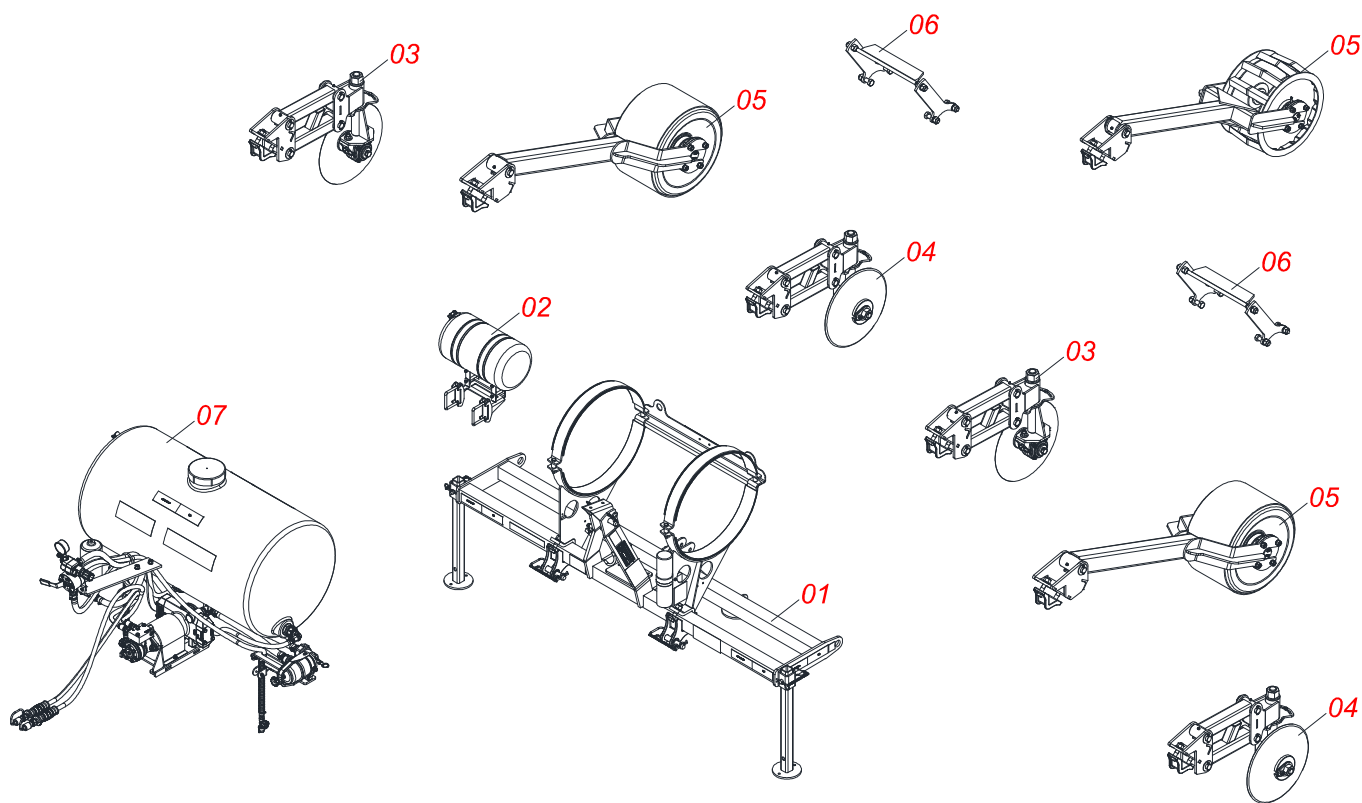
| Código | Descripción |
|---------------|-----------------------------------|
| 0120310066 | CCC 2L 4D 2R CB S-0818 |
| 0120310064 | CCC 2L 4D 2R S-0818 |
| 0120310065 | CCC 2L 4D S-0818 |
| 0120310062 | CCC-BP HD 2L 4D 2R CB T300 S-0818 |
| 0120310061 | CCC-BP HD 2L 4D 2R T300 S-0818 |
| 0120310063 | CCC-BP HD 2L 4D T300 S-0818 |
| 0120310067 | CCC-BP HD MH 2L 4D 2R T300 S-0818 |

ATENÇÃO: IMPORTANTE

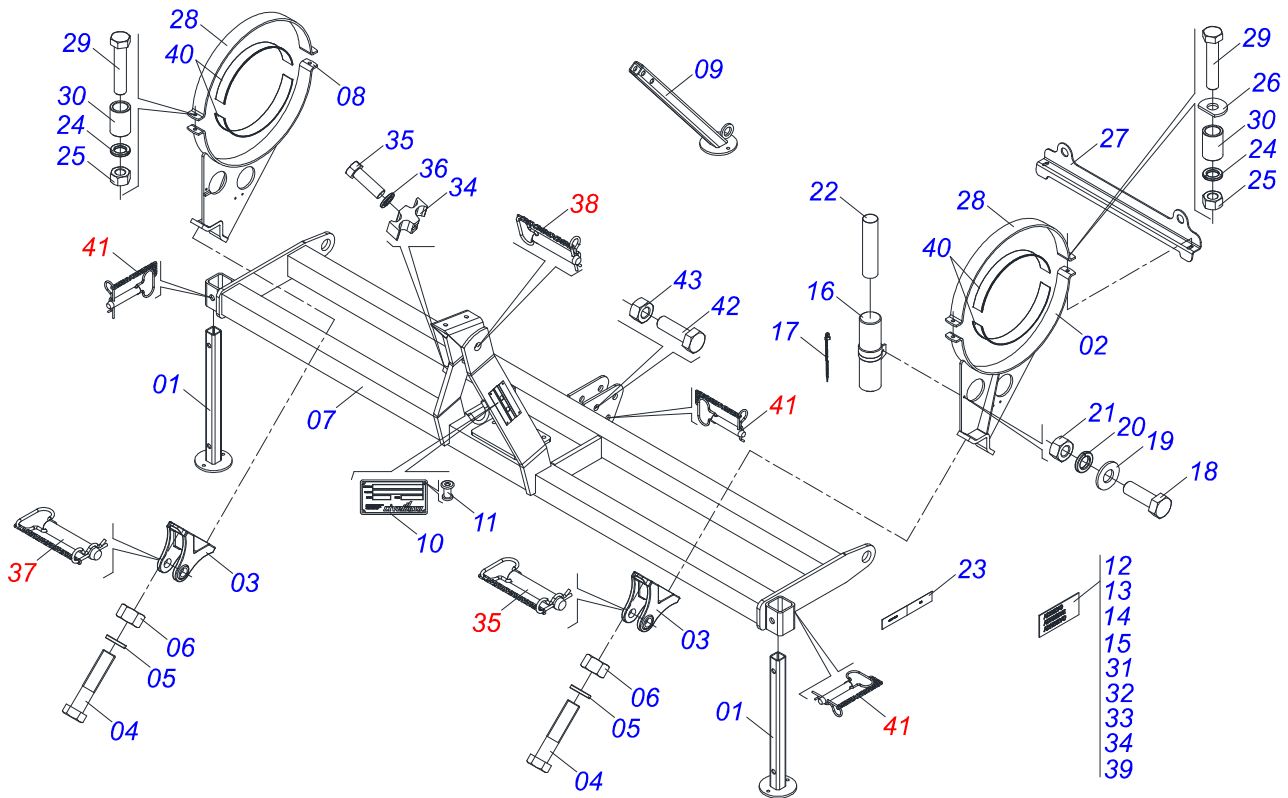
CIVEMASA reserva el derecho de perfeccionar y/o cambiar las características técnicas de sus productos, sin previo aviso y sin la obligación de proceder con los ya comercializados y sin conocimiento previo del revendedor o consumidor. Las fotos son únicamente ilustrativas.

ÍNDICE

| | | | |
|------------|-------------------------------------|-------|----|
| 0909094909 | CHASIS COMPLETO | | 1 |
| 0521054417 | CHASIS SEMI MONTADO | | 2 |
| 0521053981 | CHASIS SEMIMONTADO | | 3 |
| 0521054328 | EJE 27,80 X EC 130 COMPLETO | | 4 |
| 0521054135 | EJE 25 X EC 130 COMPLETO | | 5 |
| 0521055307 | EJE 19,05 X EC 105 COMPLETO | | 6 |
| 0521054414 | RESERVATORIO AGUA COMPLETO | | 7 |
| 0511045335 | DISCO COBRIDOR DERECHO COMPLETO | | 8 |
| 0511045336 | DISCO COBRIDOR IZQUIERDO COMPLETO | | 9 |
| 0501052393 | BRAZO OSCILANTE | | 10 |
| 0501057760 | BRAZO OSCILANTE INFERIOR COMPLETO | | 11 |
| 0501049010 | CHUMACERA AGRICOLA | | 12 |
| 0511045337 | RODILLO COMPACTADOR COMPLETO | | 13 |
| 0511045642 | RODILLO COMPACTADOR | | 14 |
| 0501052042 | CAJA RODILLO DESTERRONADOR | | 15 |
| 0501057158 | RASPADOR ROLLO COMPACTADOR COMPLETO | | 16 |
| 0521054416 | CIRCUITO PULVERIZACIÓN | | 17 |
| 0521054415 | CIRCUITO DE PULVERIZACIÓN | | 18 |
| 0521053977 | CIRCUITO DE PULVERIZACIÓN | | 19 |
| 0521053980 | RESERVATORIO 300 LITROS COMPLETO | | 20 |
| 0501053834 | ACOPLAMIENTO RAPIDO MACHO | | 21 |
| 0521054419 | JUEGO MANGUERA | | 22 |
| 0503062998 | CONJUNTO BOQUILLAS COMPLETA | | 23 |

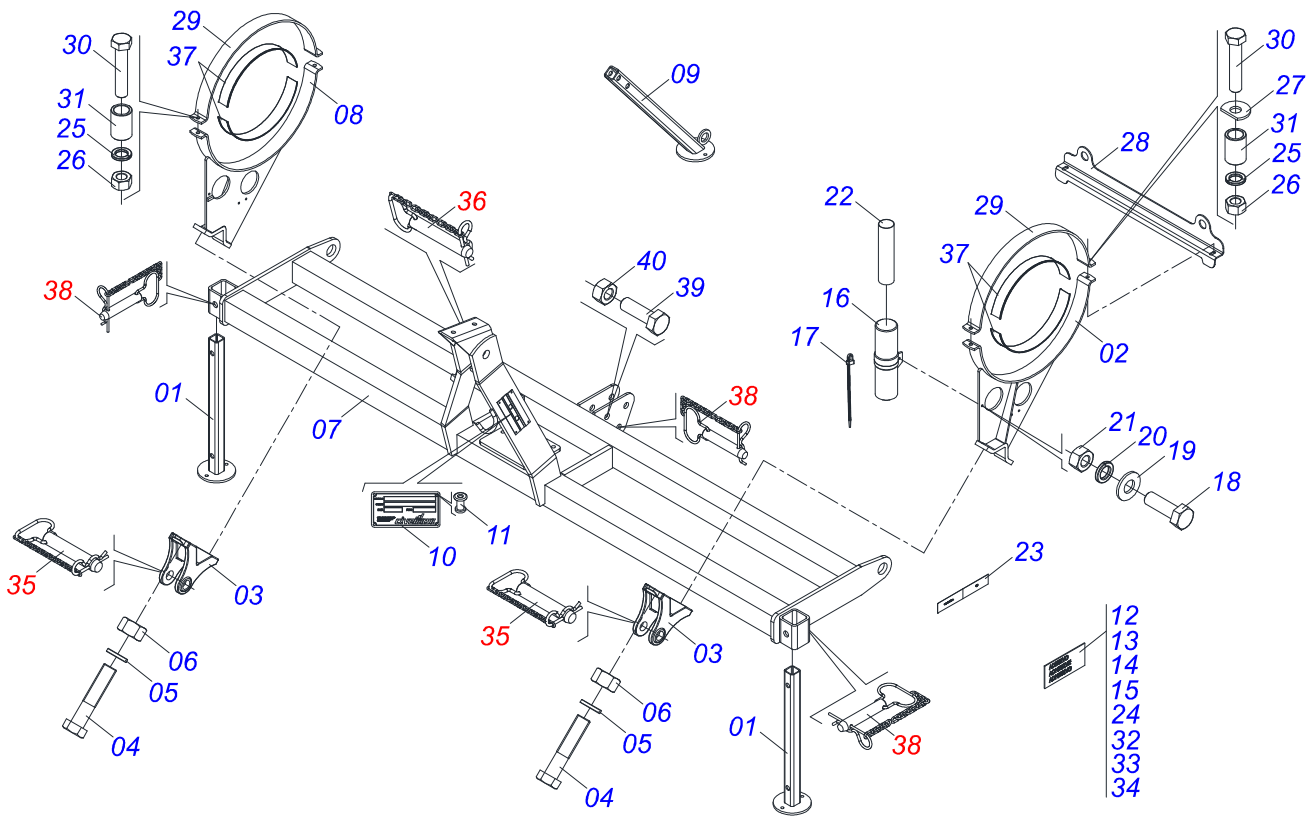


| Artículo | Código | Descripción | Ver Pág. | QT |
|----------|------------|-------------------------------------|----------|----|
| 01 | 0521054417 | CHASIS SEMI MONTADO | 2 | 01 |
| 01. | 0521053981 | CHASIS SEMIMONTADO | 3 | 01 |
| 02 | 0521054414 | RESERVATORIO AGUA COMPLETO | 7 | 01 |
| 03 | 0511045335 | DISCO COBRIDOR DERECHO COMPLETO | 8 | 02 |
| 04 | 0511045336 | DISCO COBRIDOR IZQUIERDO COMPLETO | 9 | 02 |
| 05 | 0511045337 | RODILLO COMPACTADOR COMPLETO | 13 | 02 |
| 05. | 0511045642 | RODILLO COMPACTADOR | 14 | 02 |
| 06 | 0501057158 | RASPADOR ROLLO COMPACTADOR COMPLETO | 16 | 02 |
| 07 | 0521054416 | CIRCUITO PULVERIZACIÓN | 17 | 01 |
| 07. | 0521054415 | CIRCUITO DE PULVERIZACIÓN | 18 | 01 |
| 07.. | 0521053977 | CIRCUITO DE PULVERIZACIÓN | 19 | 01 |



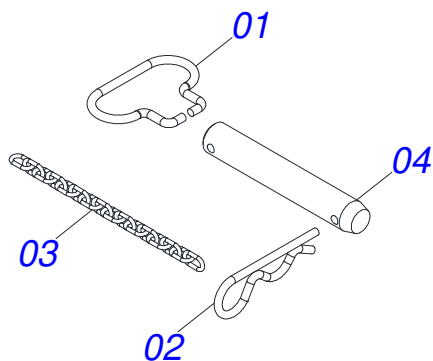
| Artículo | Código | Descripción | Ver Pág. | QT |
|----------|------------|---|----------|----|
| 01 | 0511067895 | DESCANSO LATERAL | 02 | |
| 02 | 0511067958 | SOPORTE DERECHO FIJADOR TANQUE | 01 | |
| 03 | 1902010800 | PRESILA ENGATE CHASIS | 02 | |
| 04 | 0503010901 | TORNILLO 3/4 UNC X3.1/2 | 04 | |
| 05 | 0503010023 | ARANDELA PRESION 3/4 ZN | 04 | |
| 06 | 0503010014 | TUERCA 3/4" UNC | 04 | |
| 07 | 0521069177 | CHASIS ESP 0,90 A 1,80 METROS | 01 | |
| 08 | 0511067893 | SOPORTE IZQUIERDO FIJACION TANQUE | 01 | |
| 09 | 0511067894 | DESCANSO CENTRAL | 01 | |
| 10 | 0503034004 | ETIQUETA DE IDENTIFICACIÓN DE ALUMINIO | 01 | |
| 11 | 0503010001 | REMACHE POP | 04 | |
| 12 | 0503031739 | ETIQUETA ADHESIVA PELIGRO | 01 | |
| 13 | 0503033038 | EMBLEMA DE PELIGRO | 01 | |
| 14 | 0503033647 | EMBLEMA APROBADO | 01 | |
| 15 | 0503031827 | LUBRICACIÓN ADHESIVA Y ETIQUETA DE REAPERTURA | 01 | |
| 16 | 0503060100 | PUERTA MANUAL INSTRUCCIONES | 01 | |
| 17 | 0503010267 | ABRAZADERA NYLON | 01 | |
| 18 | 0503010371 | TORNILLO 5/16 UNC X 1 | 01 | |
| 19 | 0501010694 | ARANDELA PLANA | 01 | |
| 20 | 0503010179 | ARANDELA PRESION 5/16 ZN 1K01528 | 01 | |
| 21 | 0503010337 | TUERCA 5/16 | 01 | |
| 22 | 0501092319 | MANUAL DE INSTRUCCIONES | 01 | |
| 23 | 0503013229 | BANDA LATERAL | 05 | |
| 24 | 0503010019 | ARANDELA PRESION 1/2" | 04 | |
| 25 | 0503010060 | TUERCA HEXAGONAL 1/2 UNC G.5 ZN | 04 | |
| 26 | 0521012451 | ARANDELA PLANA | 02 | |
| 27 | 0581018390 | SOPORTE PARA ELEVAMIENTO | 01 | |
| 28 | 0551012147 | SOPORTE DERECHO FIJADOR TANQUE | 02 | |
| 29 | 0503010479 | TORNILLO | 04 | |
| 30 | 0581018388 | GUANTE 16 X 22 X 32 | 04 | |
| 31 | 0503031942 | ETIQUETA ADHESIVA | 01 | |

| Artículo | Código | Descripción | Ver Pág. | QT |
|----------|------------|---------------------------------------|----------|----|
| 32 | 0503031428 | ETIQUETA ADHESIVA ATENCIÓN | | 01 |
| 33 | 0503034078 | ETIQUETA ADHESIVA PUNTOS DE ELEVACIÓN | | 04 |
| 34 | 0502012702 | SOPORTE CUERPO PRESILHA | | 01 |
| 35 | 0503011173 | TORNILLO 7/16" UNC X 2" | | 01 |
| 36 | 0503010180 | ARANDELA PRESION 7/16" | | 01 |
| 37 | 0521054328 | EJE 27,80 X EC 130 COMPLETO | 4 | 02 |
| 38 | 0521054135 | EJE 25 X EC 130 COMPLETO | 5 | 01 |
| 39 | 0503034648 | ETIQUETA ADHESIVA | | 01 |
| 40 | 0581019243 | CINTA GOMA RESERVATORIO | | 04 |
| 41 | 0521055307 | EJE 19,05 X EC 105 COMPLETO | 6 | 03 |
| 42 | 0503010797 | TORNILLO 3/4" UNC X 4" | | 01 |
| 43 | 0503010152 | TUERCA 3/4" UNF | | 01 |

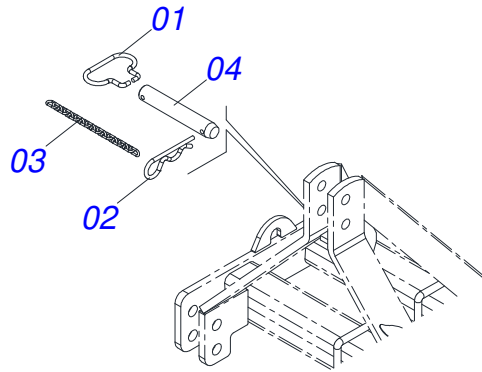


| Artículo | Código | Descripción | Ver Pág. | QT |
|----------|------------|---|----------|----|
| 01 | 0511067895 | DESCANSO LATERAL | 02 | |
| 02 | 0511067958 | SOPORTE DERECHO FIJADOR TANQUE | 01 | |
| 03 | 1902010800 | PRESILA ENGATE CHASIS | 02 | |
| 04 | 0503010901 | TORNILLO 3/4 UNC X3.1/2 | 04 | |
| 05 | 0503010023 | ARANDELA PRESION 3/4 ZN | 04 | |
| 06 | 0503010014 | TUERCA 3/4" UNC | 04 | |
| 07 | 0521069177 | CHASIS ESP 0,90 A 1,80 METROS | 01 | |
| 08 | 0511067893 | SOPORTE IZQUIERDO FIJACION TANQUE | 01 | |
| 09 | 0511067894 | DESCANSO CENTRAL | 01 | |
| 10 | 0503034004 | ETIQUETA DE IDENTIFICACIÓN DE ALUMINIO | 01 | |
| 11 | 0503010001 | REMACHE POP | 04 | |
| 12 | 0503031739 | ETIQUETA ADHESIVA PELIGRO | 01 | |
| 13 | 0503033038 | EMBLEMA DE PELIGRO | 01 | |
| 14 | 0503033647 | EMBLEMA APROBADO | 01 | |
| 15 | 0503031827 | LUBRICACIÓN ADHESIVA Y ETIQUETA DE REAPERTURA | 01 | |
| 16 | 0503060100 | PUERTA MANUAL INSTRUCCIONES | 01 | |
| 17 | 0503010267 | ABRAZADERA NYLON | 01 | |
| 18 | 0503010371 | TORNILLO 5/16 UNC X 1 | 01 | |
| 19 | 0501010694 | ARANDELA PLANA | 01 | |
| 20 | 0503010179 | ARANDELA PRESION 5/16 ZN 1K01528 | 01 | |
| 21 | 0503010337 | TUERCA 5/16 | 01 | |
| 22 | 0501092319 | MANUAL DE INSTRUCCIONES | 01 | |
| 23 | 0503013229 | BANDA LATERAL | 05 | |
| 24 | 0503031427 | ETIQUETA ADHESIVA ATENCIÓN | 01 | |
| 25 | 0503010019 | ARANDELA PRESION 1/2" | 04 | |
| 26 | 0503010060 | TUERCA HEXAGONAL 1/2 UNC G.5 ZN | 04 | |
| 27 | 0521012451 | ARANDELA PLANA | 02 | |
| 28 | 0581018390 | SOPORTE PARA ELEVAMIENTO | 01 | |
| 29 | 0551012147 | SOPORTE DERECHO FIJADOR TANQUE | 02 | |
| 30 | 0503010479 | TORNILLO | 04 | |
| 31 | 0581018388 | GUANTE 16 X 22 X 32 | 04 | |

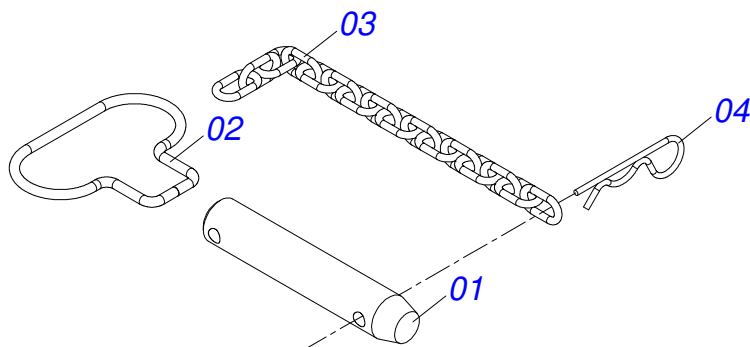
| Artículo | Código | Descripción | Ver Pág. | QT |
|----------|------------|---------------------------------------|----------|----|
| 32 | 0503031942 | ETIQUETA ADHESIVA | | 01 |
| 33 | 0503031428 | ETIQUETA ADHESIVA ATENCIÓN | | 01 |
| 34 | 0503034078 | ETIQUETA ADHESIVA PUNTOS DE ELEVACIÓN | | 04 |
| 35 | 0521054328 | EJE 27,80 X EC 130 COMPLETO | 4 | 02 |
| 36 | 0521054135 | EJE 25 X EC 130 COMPLETO | 5 | 01 |
| 37 | 0581019243 | CINTA GOMA RESERVATORIO | | 04 |
| 38 | 0521055307 | EJE 19,05 X EC 105 COMPLETO | 6 | 03 |
| 39 | 0503010797 | TORNILLO 3/4" UNC X 4" | | 01 |
| 40 | 0503010152 | TUERCA 3/4" UNF | | 01 |



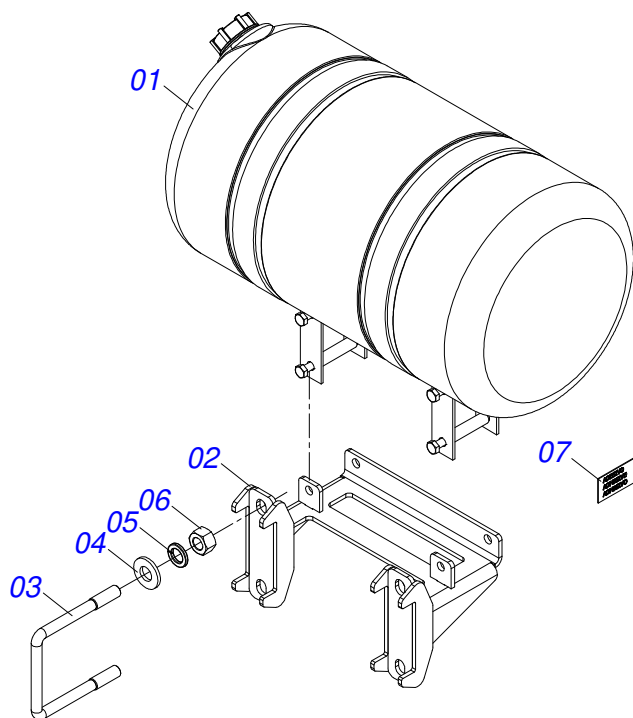
| Artículo | Código | Descripción | Ver Pág. | QT |
|----------|------------|----------------------------------|----------|----|
| 01 | 0503034755 | PASADOR DE ENGANCHE | | 01 |
| 02 | 0503031035 | PASADOR (GRAPA DE SUJECION) | | 01 |
| 03 | 0503034756 | CADENA 3,00 X 16 | | 01 |
| 04 | 0581018636 | EJE 27,80 X 155 X EC 130 FR 7,14 | | 01 |



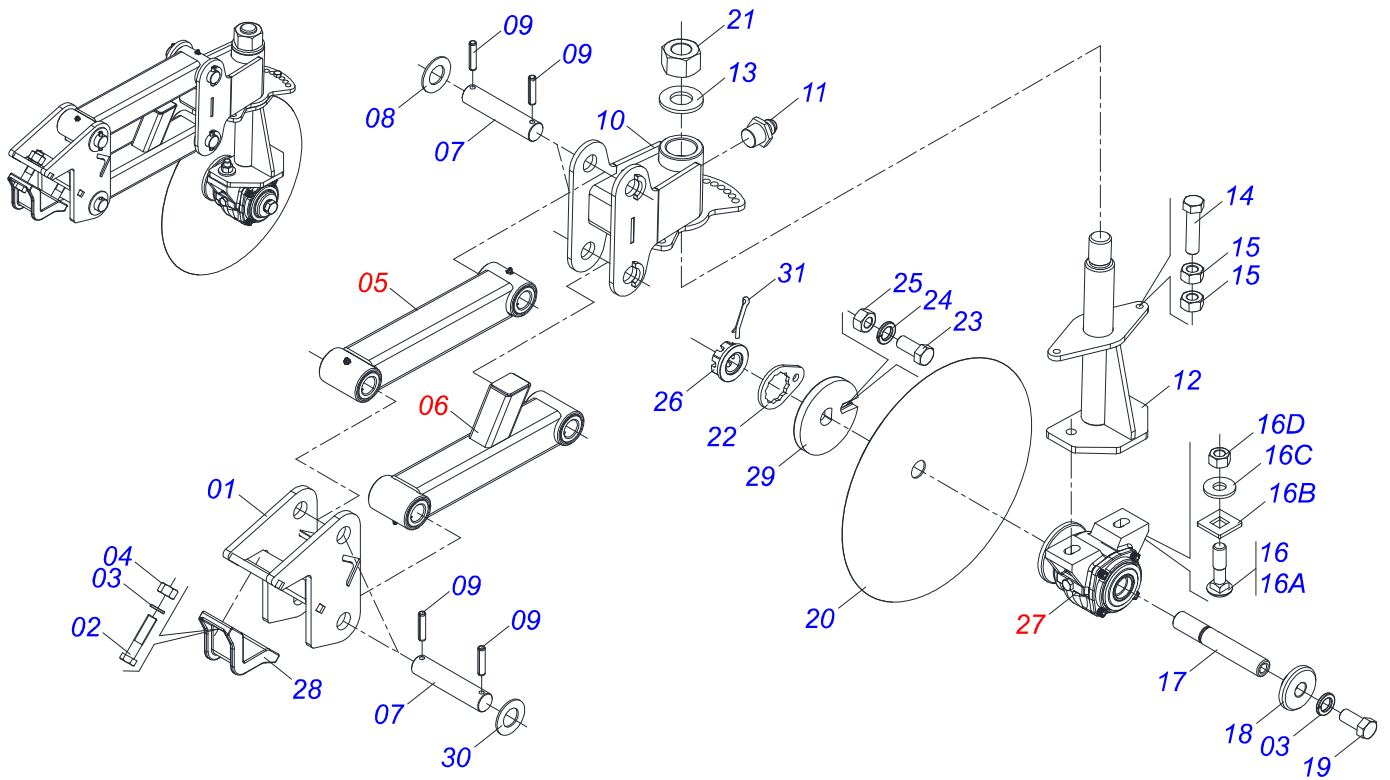
| Artículo | Código | Descripción | Ver Pág. | QT |
|----------|------------|-------------------------------|----------|----|
| 01 | 0503034755 | PASADOR DE ENGANCHE | | 01 |
| 02 | 0503031035 | PASADOR (GRAPA DE SUJECION) | | 01 |
| 03 | 0503034756 | CADENA 3,00 X 16 | | 01 |
| 04 | 0581018637 | EJE 25 X 155 X EC 130 FR 7,14 | | 01 |



| Artículo | Código | Descripción | Ver Pág. | QT |
|----------|------------|---------------------------------|----------|----|
| 01 | 0581019771 | EJE 19,05 X 105 X EC 75 FR 6,35 | | 01 |
| 02 | 0503034794 | PUXADOR PINO ENGATE 4MM | | 01 |
| 03 | 0503034756 | CADENA 3,00 X 16 | | 01 |
| 04 | 0503030012 | PASADOR (GRAPA DE SUJECION) | | 01 |

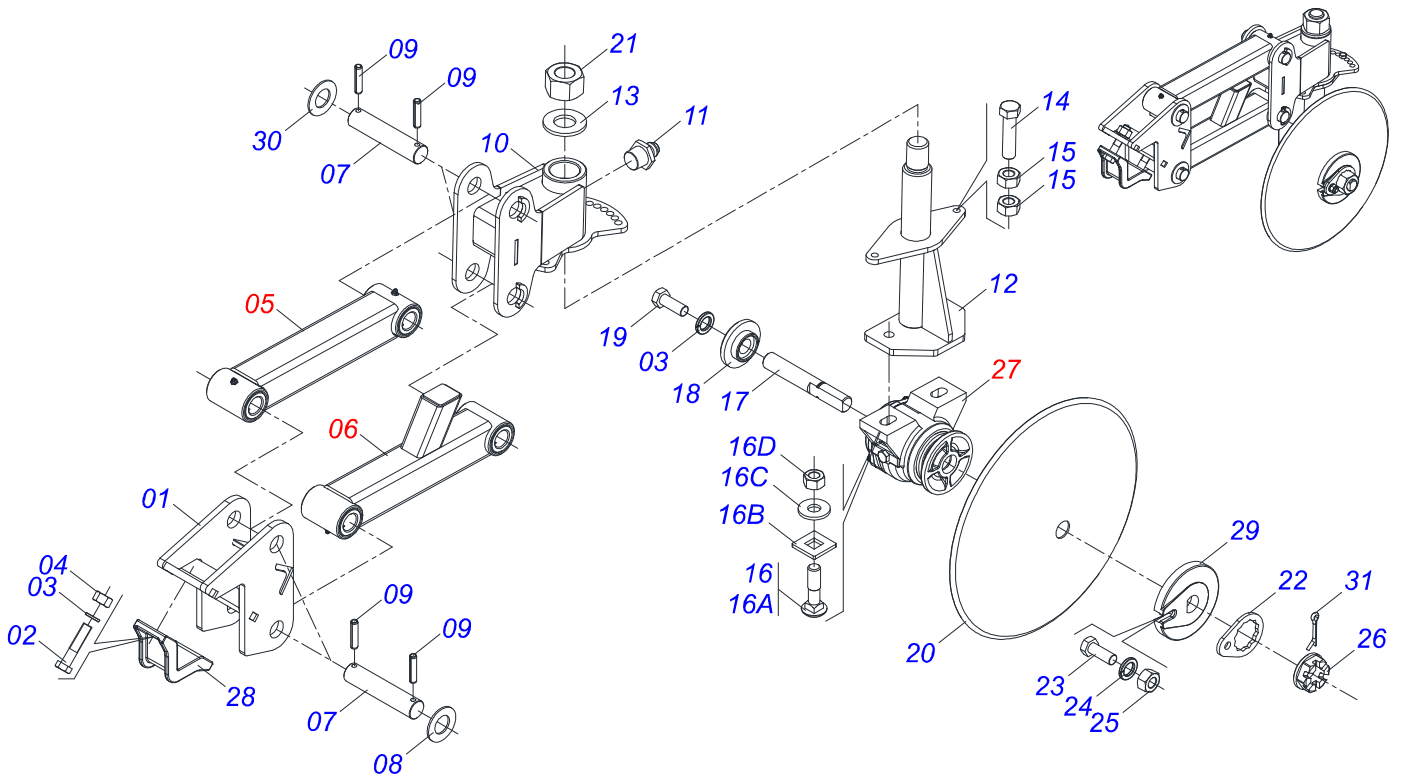


| Artículo | Código | Descripción | Ver Pág. | QT |
|----------|------------|--|----------|----|
| 01 | 0503014820 | DEPOSITO AGUA NEGRO | | 01 |
| 02 | 0521069375 | RÉSERVOIR D'EAU DE SUPPORT DE FIXATION | | 01 |
| 03 | 0581018785 | PRENDEDOR 1/2 UNC X 110 X 100 | | 02 |
| 04 | 0501010937 | ARANDELA PLANA 13,50 X 28 X 3,00 | | 04 |
| 05 | 0503010019 | ARANDELA PRESION 1/2" | | 04 |
| 06 | 0503010060 | TUERCA HEXAGONAL 1/2 UNC G.5 ZN | | 04 |
| 07 | 0503032532 | EMBLEMA AGUA NO POTABLE | | 01 |



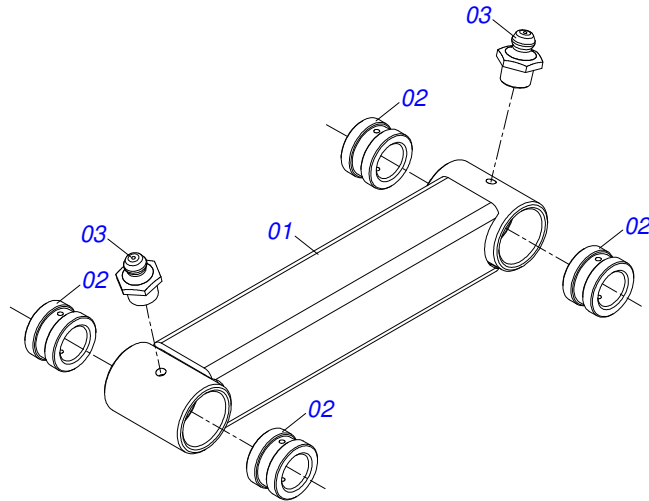
| Artículo | Código | Descripción | Ver Pág. | QT |
|----------|------------|------------------------------------|----------|----|
| 01 | 0511067891 | SOPORTE FIJADOR PARALELOGRAMA | | 01 |
| 02 | 0503010901 | TORNILLO 3/4 UNC X3.1/2 | | 02 |
| 03 | 0503010023 | ARANDELA PRESION 3/4 ZN | | 03 |
| 04 | 0503010014 | TUERCA 3/4" UNC | | 02 |
| 05 | 0501052393 | BRAZO OSCILANTE | 10 | 01 |
| 06 | 0501057760 | BRAZO OSCILANTE INFERIOR COMPLETO | 11 | 01 |
| 07 | 0551012149 | EJE 31,75 X 130 | | 04 |
| 08 | 0521011132 | ARANDELA PLANA 32.3 X 60 X 3.00 | | 02 |
| 09 | 0503010839 | PASADOR TENSION 7011927 | | 08 |
| 10 | 0511067959 | SOPORTE REGULADOR DISCO COBRIDOR | | 01 |
| 11 | 0503010002 | GRASERA 1800 | | 01 |
| 12 | 0511063098 | SOPORTE SUPERIOR DISCOS AJUSTABLES | | 01 |
| 13 | 0521012120 | ARANDELA | | 01 |
| 14 | 0503011195 | TORNILLO 7/16 UNC X 1.3/4 | | 01 |
| 15 | 0503010244 | TUERCA 7/16 | | 02 |
| 16 | 0501048963 | CONJUNTO PIEZAS 5/8"UNC X 2-1/2" | | 02 |
| 16A | 0501014177 | TORNILLO 5/8 UNC X 2.1/2 | | 01 |
| 16B | 0501010947 | TRABA TORNILLO 5/8" | | 01 |
| 16C | 0501012140 | ARANDELA PLANA | | 01 |
| 16D | 0503010013 | TUERCA 5/8 | | 02 |
| 17 | 0521015310 | EJE 1.1/4 UNC X 206 | | 01 |
| 18 | 0521015311 | ARANDELA | | 01 |
| 19 | 0501010098 | TORNILLO 3/4 UNC X 2 | | 01 |
| 20 | 0601025002 | DISCO LISO 18 X 3 | | 01 |
| 21 | 0501010087 | TUERCA 1.1/4" | | 01 |
| 22 | 0501010455 | TRABA TUERCA 1.1/4" | | 01 |
| 23 | 0501010161 | TORNILLO 1/2 UNC X 1.1/4 | | 01 |
| 24 | 0503010019 | ARANDELA PRESION 1/2" | | 01 |
| 25 | 0503010060 | TUERCA HEXAGONAL 1/2 UNC G.5 ZN | | 01 |
| 26 | 0501011301 | TUERCA 1.1/2 UNC 6FPP 2.5/16 | | 01 |
| 27 | 0501049010 | CHUMACERA AGRICOLA | 12 | 01 |

| Artículo | Código | Descripción | Ver Pág. | QT |
|----------|------------|-------------------------------|----------|----|
| 28 | 0502010819 | FIJADOR ENGANCHE TRACTOR | | 01 |
| 29 | 0502010835 | TRABA EJE EXT 1.1/4" | | 01 |
| 30 | 0521013076 | ARANDELA PLANA | | 02 |
| 31 | 0503010010 | PASADOR ABIERTO 1/4" X 2.1/2" | | 01 |

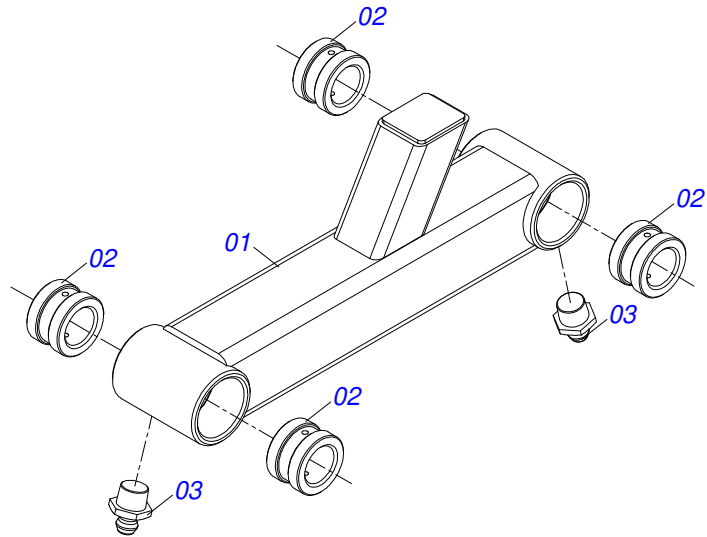


| Artículo | Código | Descripción | Ver Pág. | QT |
|----------|------------|------------------------------------|----------|----|
| 01 | 0511067891 | SOPORTE FIJADOR PARALELOGRAMA | | 01 |
| 02 | 0503010901 | TORNILLO 3/4 UNC X3.1/2 | | 02 |
| 03 | 0503010023 | ARANDELA PRESION 3/4 ZN | | 03 |
| 04 | 0503010014 | TUERCA 3/4" UNC | | 02 |
| 05 | 0501052393 | BRAZO OSCILANTE | 10 | 01 |
| 06 | 0501057760 | BRAZO OSCILANTE INFERIOR COMPLETO | 11 | 01 |
| 07 | 0551012149 | EJE 31,75 X 130 | | 04 |
| 08 | 0521011132 | ARANDELA PLANA 32.3 X 60 X 3.00 | | 02 |
| 09 | 0503010839 | PASADOR TENSION 7011927 | | 08 |
| 10 | 0511067959 | SOPORTE REGULADOR DISCO COBRIDOR | | 01 |
| 11 | 0503010002 | GRASERA 1800 | | 01 |
| 12 | 0511063098 | SOPORTE SUPERIOR DISCOS AJUSTABLES | | 01 |
| 13 | 0521012120 | ARANDELA | | 01 |
| 14 | 0503011195 | TORNILLO 7/16 UNC X 1.3/4 | | 01 |
| 15 | 0503010244 | TUERCA 7/16 | | 02 |
| 16 | 0501048963 | CONJUNTO PIEZAS 5/8"UNC X 2-1/2" | | 02 |
| 16A | 0501014177 | TORNILLO 5/8 UNC X 2.1/2 | | 01 |
| 16B | 0501010947 | TRABA TORNILLO 5/8" | | 01 |
| 16C | 0501012140 | ARANDELA PLANA | | 01 |
| 16D | 0503010013 | TUERCA 5/8 | | 02 |
| 17 | 0521015310 | EJE 1.1/4 UNC X 206 | | 01 |
| 18 | 0521015311 | ARANDELA | | 01 |
| 19 | 0501010098 | TORNILLO 3/4 UNC X 2 | | 01 |
| 20 | 0601025002 | DISCO LISO 18 X 3 | | 01 |
| 21 | 0501010087 | TUERCA 1.1/4" | | 01 |
| 22 | 0501010455 | TRABA TUERCA 1.1/4" | | 01 |
| 23 | 0501010161 | TORNILLO 1/2 UNC X 1.1/4 | | 01 |
| 24 | 0503010019 | ARANDELA PRESION 1/2" | | 01 |
| 25 | 0503010060 | TUERCA HEXAGONAL 1/2 UNC G.5 ZN | | 01 |
| 26 | 0501011301 | TUERCA 1.1/2 UNC 6FPP 2.5/16 | | 01 |
| 27 | 0501049010 | CHUMACERA AGRICOLA | 12 | 01 |

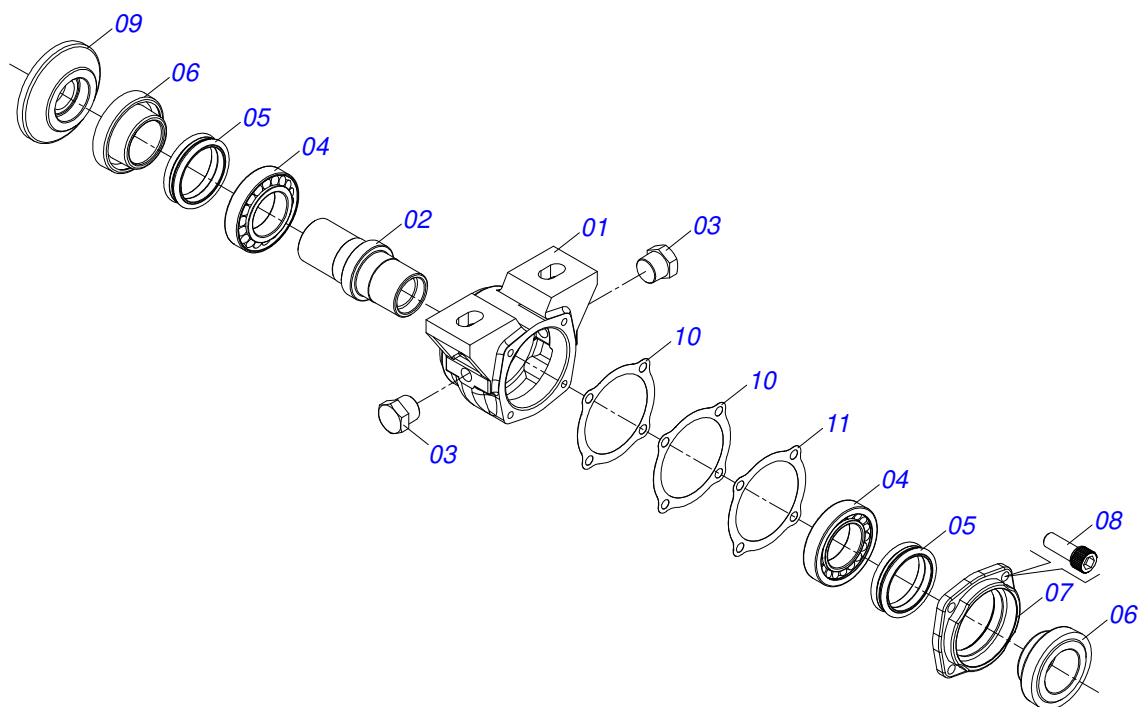
| Artículo | Código | Descripción | Ver Pág. | QT |
|----------|------------|-------------------------------|----------|----|
| 28 | 0502010819 | FIJADOR ENGANCHE TRACTOR | | 01 |
| 29 | 0502010835 | TRABA EJE EXT 1.1/4" | | 01 |
| 30 | 0521013076 | ARANDELA PLANA | | 02 |
| 31 | 0503010010 | PASADOR ABIERTO 1/4" X 2.1/2" | | 01 |



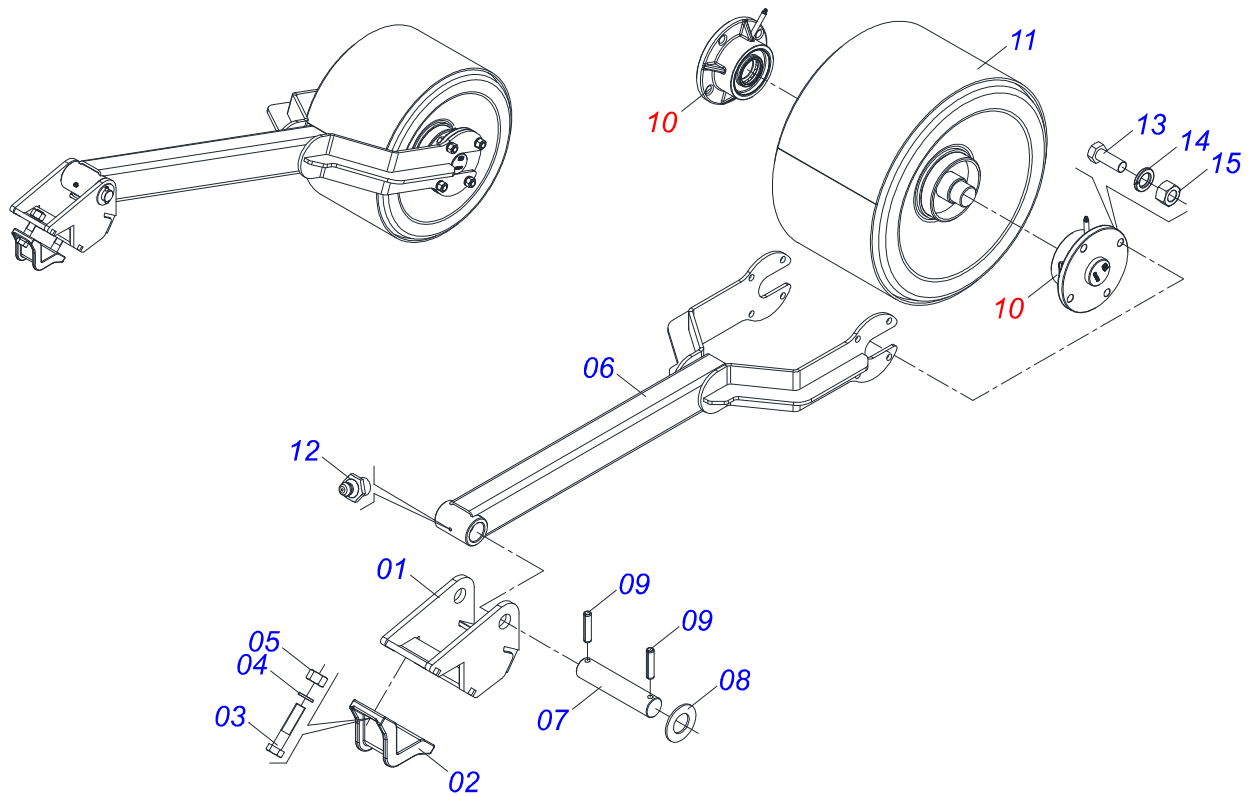
| Artículo | Código | Descripción | Ver Pág. | QT |
|----------|------------|-----------------|----------|----|
| 01 | 0511060990 | BRAZO | | 01 |
| 02 | 0521012122 | BUJE DESG BRAZO | | 04 |
| 03 | 0503010002 | GRASERA 1800 | | 02 |



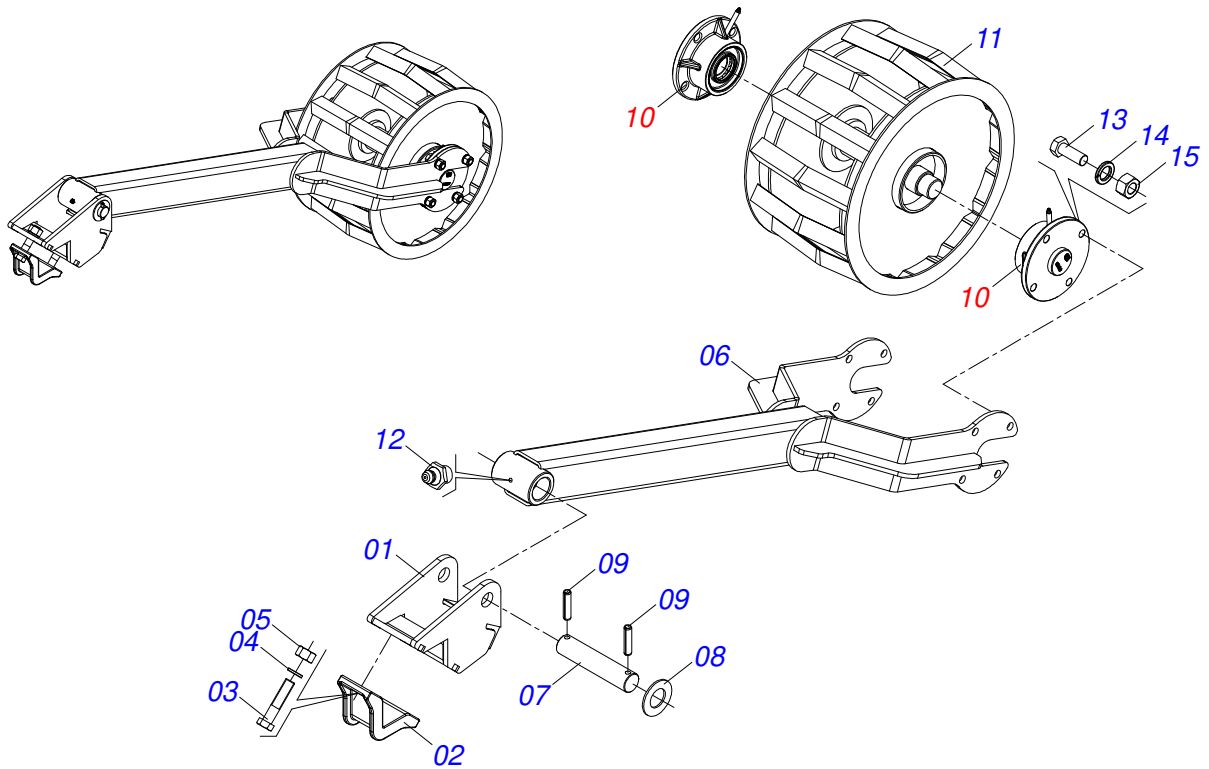
| Artículo | Código | Descripción | Ver Pág. | QT |
|----------|------------|---------------------|----------|----|
| 01 | 0511068854 | BRAZO OSCILANTE INF | | 01 |
| 02 | 0521012122 | BUJE DESG BRAZO | | 04 |
| 03 | 0503010002 | GRASERA 1800 | | 02 |



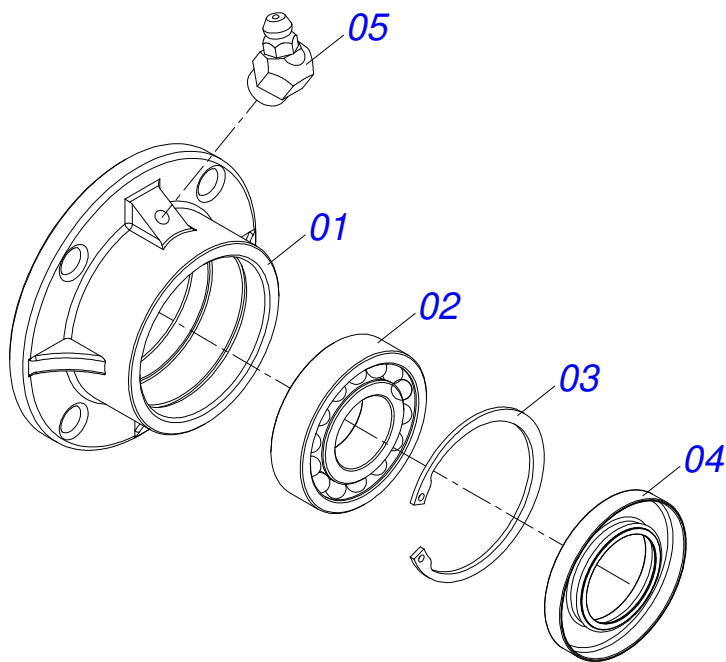
| Artículo | Código | Descripción | Ver Pág. | QT |
|----------|------------|----------------------------------|----------|--------|
| 01 | 0502011765 | CAJA DEL CHUMACERA DM | | 01 |
| 02 | 0502040484 | EJE CHUMACERA | | 01 |
| 03 | 0503010856 | TAPON R 3/8 BSPT | | 02 |
| 04 | 0503010111 | RODAMIENTO 30210 | | 02 |
| 05 | 0503030026 | RETENES LP JB-253 | | 02 |
| 06 | 0502010541 | ALOJAMIENTO DEL RETENES C/ BUCHA | | 02 |
| 07 | 0502020424 | TAPA CAJA DM | | 01 |
| 08 | 0503010134 | TORNILLO 3/8" UNC X 1" | | 04 |
| 09 | 0502010074 | APOYO INT DEL DISCO | | 01 |
| 10 | 0503030013 | EMPAQUETADURA 112 X 90,5 X 0,3 | | 02 |
| 11 | 0503030684 | EMPAQUETADURA 112 X 90,5 X 0,1 | | 01 |
| 12 | 3402301247 | OLEO MINERALES | | 0,11LT |



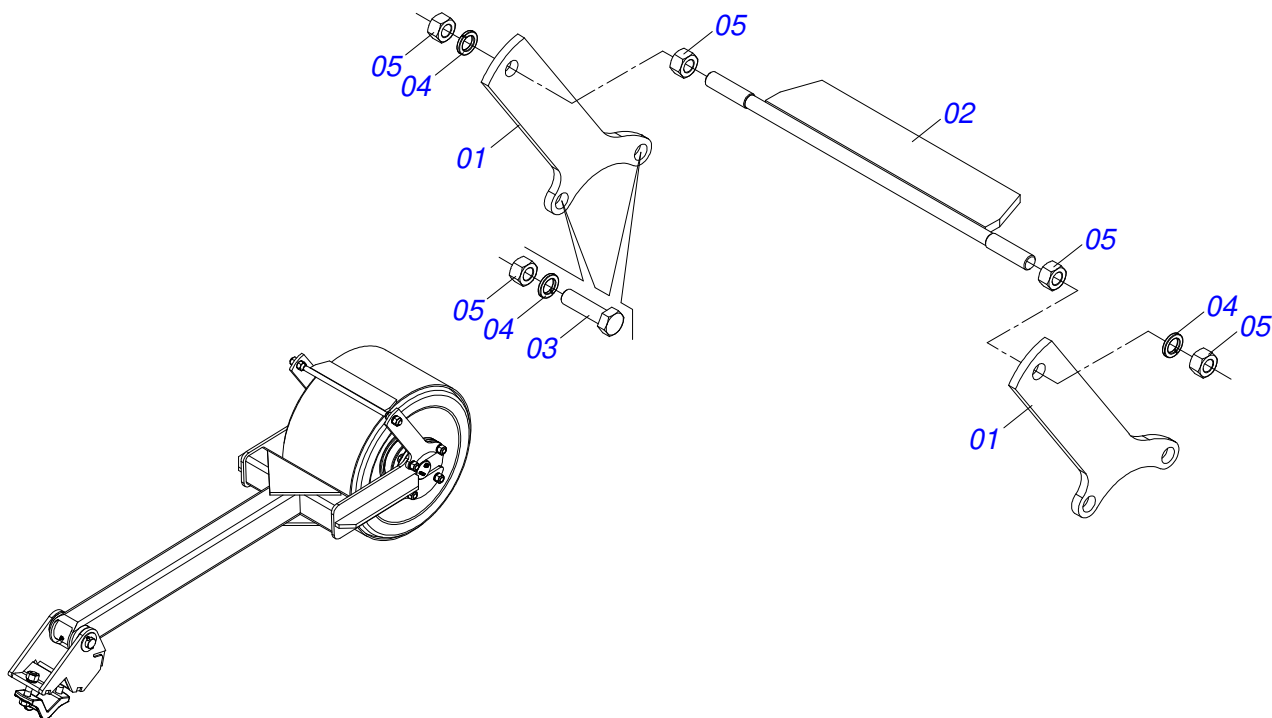
| Artículo | Código | Descripción | Ver Pág. | QT |
|----------|------------|---------------------------------|----------|----|
| 01 | 0511067892 | FIJADOR DODILLO COMPACTADOR | | 01 |
| 02 | 1902010819 | FIJADOR ENGATE TRACTOR | | 01 |
| 03 | 0503010901 | TORNILLO 3/4 UNC X3.1/2 | | 02 |
| 04 | 0503010023 | ARANDELA PRESION 3/4 ZN | | 02 |
| 05 | 0503010014 | TUERCA 3/4" UNC | | 02 |
| 06 | 0531061127 | RODILLO HORQUILLA COMPACTADOR | | 01 |
| 07 | 0551012148 | EJE 31,75 X 148 | | 01 |
| 08 | 0521011132 | ARANDELA PLANA 32.3 X 60 X 3.00 | | 01 |
| 09 | 0503010839 | PASADOR TENSION 7011927 | | 02 |
| 10 | 0501052042 | CAJA RODILLO DESTERRONADOR | 15 | 02 |
| 11 | 0511060994 | DODILLO COMPACTADOR | | 01 |
| 12 | 0503010002 | GRASERA 1800 | | 01 |
| 13 | 0503010232 | TORNILLO 5/8" UNC X 1.3/4" | | 08 |
| 14 | 0503010027 | ARANDELA PRESION 5/8 | | 08 |
| 15 | 0503010013 | TUERCA 5/8 | | 08 |



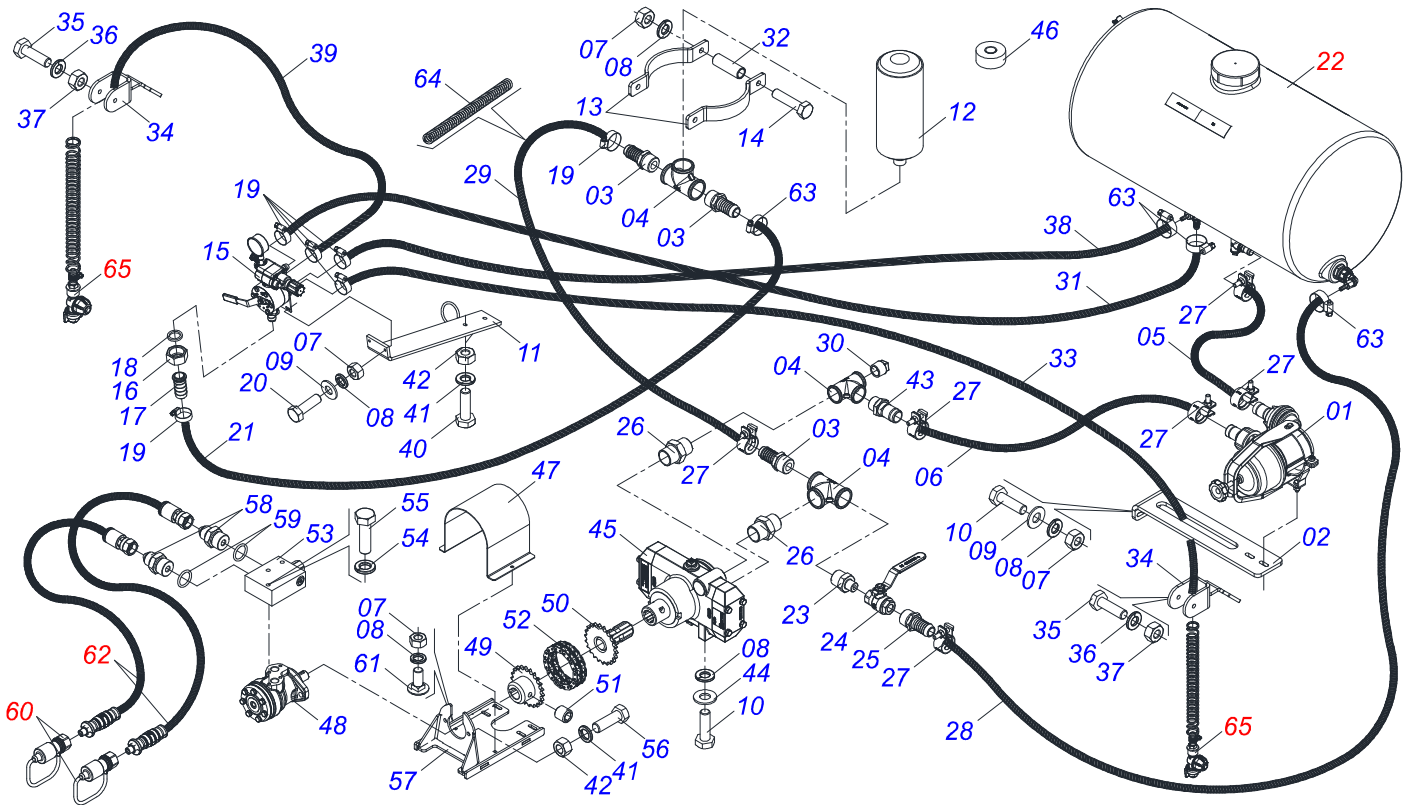
| Artículo | Código | Descripción | Ver Pág. | QT |
|----------|------------|---------------------------------|----------|----|
| 01 | 0511067892 | FIJADOR DODILLO COMPACTADOR | | 01 |
| 02 | 1902010819 | FIJADOR ENGATE TRACTOR | | 01 |
| 03 | 0503010901 | TORNILLO 3/4 UNC X3.1/2 | | 02 |
| 04 | 0503010023 | ARANDELA PRESION 3/4 ZN | | 02 |
| 05 | 0503010014 | TUERCA 3/4" UNC | | 02 |
| 06 | 0531061127 | RODILLO HORQUILLA COMPACTADOR | | 01 |
| 07 | 0551012148 | EJE 31,75 X 148 | | 01 |
| 08 | 0521011132 | ARANDELA PLANA 32.3 X 60 X 3.00 | | 01 |
| 09 | 0503010839 | PASADOR TENSION 7011927 | | 02 |
| 10 | 0501052042 | CAJA RODILLO DESTERRONADOR | 15 | 02 |
| 11 | 0511067478 | CONJUNTO DODILLO | | 01 |
| 12 | 0503010002 | GRASERA 1800 | | 01 |
| 13 | 0503010232 | TORNILLO 5/8" UNC X 1.3/4" | | 08 |
| 14 | 0503010027 | ARANDELA PRESION 5/8 | | 08 |
| 15 | 0503010013 | TUERCA 5/8 | | 08 |



| Artículo | Código | Descripción | Ver Pág. | QT |
|----------|------------|---------------------------------|----------|----|
| 01 | 0502011479 | CAJA RODILLO DESTERRONADOR | | 01 |
| 02 | 0503012107 | RODAMIENTO AUTOC | | 01 |
| 03 | 0503011420 | ANILLO TENSOR 502100 (PARA EJE) | | 01 |
| 04 | 0503011418 | RETENES 01669-BR | | 01 |
| 05 | 0503010003 | GRASERA 1845 3/8 | | 01 |

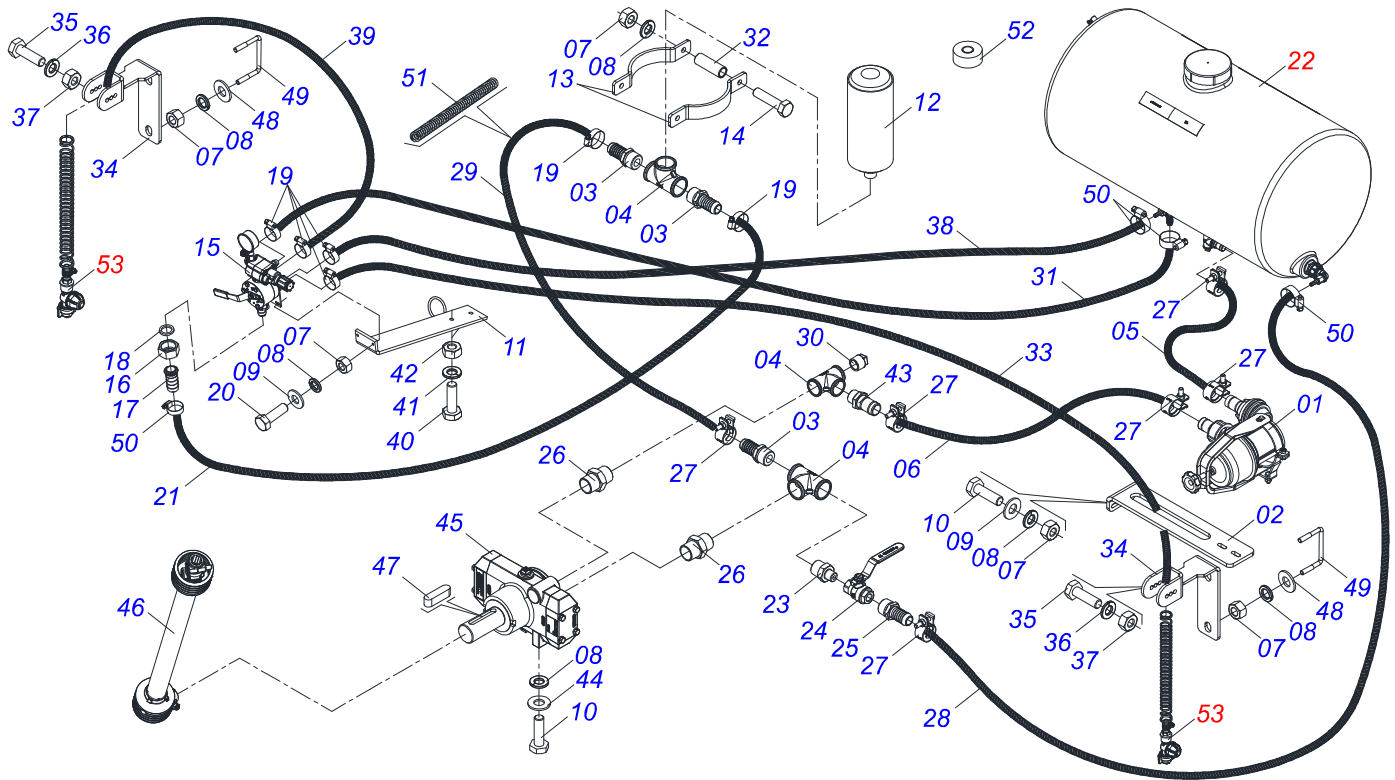


| Artículo | Código | Descripción | Ver Pág. | QT |
|----------|------------|--------------------------------|----------|----|
| 01 | 0551011635 | SOPORTE RASPADOR | | 02 |
| 02 | 0511067755 | RASPADOR | | 01 |
| 03 | 0501010100 | TORNILLO 5/8 UNC X 2 CS G.5 ZN | | 02 |
| 04 | 0503010027 | ARANDELA PRESION 5/8 | | 04 |
| 05 | 0503010013 | TUERCA 5/8 | | 06 |



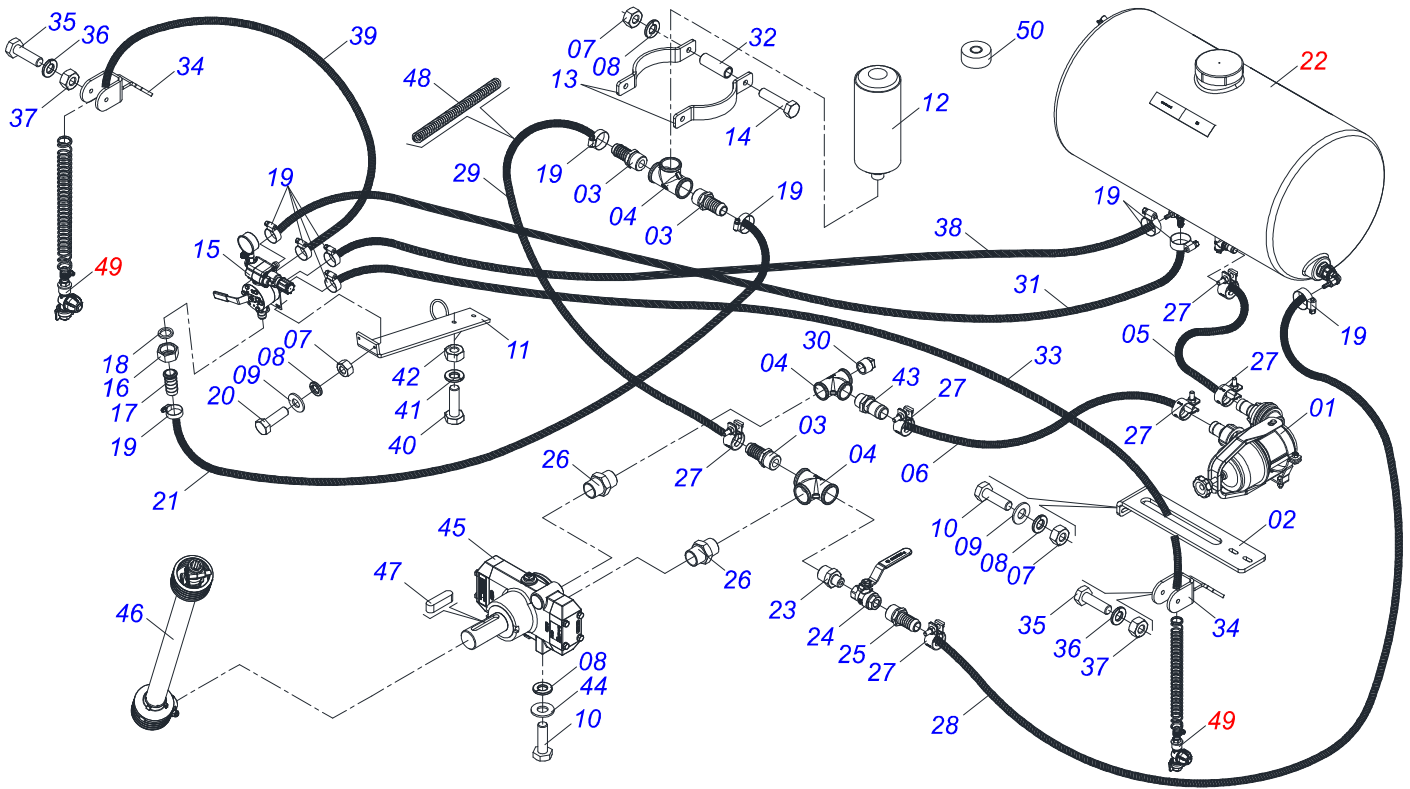
| Artículo | Código | Descripción | Ver Pág. | QT |
|----------|------------|--------------------------------------|----------|----|
| 01 | 0503062644 | FILTRO DE AIRE | | 01 |
| 02 | 0581018378 | SOPORTE FIJACIÓN FILTRO SUCCIÓN | | 01 |
| 03 | 0503014257 | PUNTA | | 03 |
| 04 | 0503017453 | TE | | 03 |
| 05 | 0501082153 | MANGUERA 1 X 600 AB-AB | | 01 |
| 06 | 0501082215 | MANGUERA 1 X 700 AB-AB | | 01 |
| 07 | 0503010337 | TUERCA 5/16 | | 08 |
| 08 | 0503010179 | ARANDELA PRESION 5/16 ZN 1K01528 | | 12 |
| 09 | 0501010694 | ARANDELA PLANA | | 06 |
| 10 | 0503010365 | TORNILLO 5/16 UNC X 1.1/4 C S G.5 ZN | | 06 |
| 11 | 0511068377 | SOPORTE COMANDO | | 01 |
| 12 | 0503014740 | CAMARA | | 01 |
| 13 | 0521018402 | ABRAZADERA CONDUCTOR AIRE | | 02 |
| 14 | 0503011332 | TORNILLO 5/16" UNC X 2.3/4" | | 02 |
| 15 | 0503013908 | COMANDO JACTO | | 01 |
| 16 | 0503013974 | TUERCA | | 01 |
| 17 | 0571010261 | ACOPLAMIENTO MANGUERA | | 01 |
| 18 | 0503013976 | ANILLO | | 01 |
| 19 | 0503013973 | ABRAZADEIRA 22 X 32 | | 06 |
| 20 | 0503010371 | TORNILLO 5/16 UNC X 1 | | 02 |
| 21 | 0501082131 | MANG 3/4" X 1300 AB-AB | | 01 |
| 22 | 0521053980 | RESERVATORIO 300 LITROS COMPLETO | 20 | 01 |
| 23 | 0581014507 | NIPL 3/4 NPT | | 01 |
| 24 | 0503016164 | TORNEIRA MALE FEMIA | | 01 |
| 25 | 0581014508 | NIPL REDUCCION 3/8 | | 01 |
| 26 | 0503016823 | NIPL | | 02 |
| 27 | 0503014255 | ABRAZADERA 14 X 22 | | 06 |
| 28 | 0571014743 | MANGUERA | | 01 |
| 29 | 0551014211 | MANGUERA | | 01 |
| 30 | 0503015440 | TAPON 3/4 | | 01 |
| 31 | 0501082216 | MANGUERA 3/4 X 1450 AB-AB | | 01 |

| Artículo | Código | Descripción | Ver Pág. | QT |
|----------|------------|--|----------|----|
| 32 | 0581018393 | GUANTE 10 X 13 X 38 | | 01 |
| 33 | 0571013299 | MANGUERA 1.1/2 | | 02 |
| 34 | 0511068483 | SOPORTE RESORTE | | 02 |
| 35 | 0503010373 | TORNILLO 1/4 UNC X 2 CS G.2 ZN | | 02 |
| 36 | 0503010143 | ARANDELA PRESION | | 02 |
| 37 | 0503010144 | TUERCA 1/4" UNC | | 02 |
| 38 | 0571013296 | MANGUERA | | 01 |
| 39 | 0571013299 | MANGUERA 1.1/2 | | 01 |
| 40 | 0503010395 | TORNILLO 1/2" UNC X 1.1/4" | | 02 |
| 41 | 0503010019 | ARANDELA PRESION 1/2" | | 04 |
| 42 | 0503010060 | TUERCA HEXAGONAL 1/2 UNC G.5 ZN | | 04 |
| 43 | 0503014261 | PUNTA | | 01 |
| 44 | 0501010984 | ARANDELA PLANA 10,50 X 27 X 3,00 | | 04 |
| 45 | 0503013907 | BOMBA 40L | | 01 |
| 46 | 0503013171 | VEDACIÓN | | 01 |
| 47 | 0551018434 | PROTECCIÓN | | 01 |
| 48 | 0503015422 | MOTOR | | 01 |
| 49 | 0521060386 | ACOPLAMIENTO MOTOR | | 01 |
| 50 | 0521067378 | ACOPLAMIENTO | | 01 |
| 51 | 0503016482 | TORNILLO | | 01 |
| 52 | 0503015425 | CADENA | | 01 |
| 53 | 0503062758 | COMANDO DE BLOQUE | | 01 |
| 54 | 0503014371 | ARANDELA PRESION M8 | | 03 |
| 55 | 0503015149 | TORNILLO M8 X 1,25 X 50 | | 03 |
| 56 | 0503010920 | TORNILLO 1/2 UNC X 1.1/2 C S G.5 ZN | | 02 |
| 57 | 0521069376 | SOPORTE BOMBA | | 01 |
| 58 | 0511010111 | NIPLE 7/8 NF X 3/4 NF | | 02 |
| 59 | 0503010045 | ANILLO O'RING | | 02 |
| 60 | 0501053834 | ACOPLAMIENTO RAPIDO MACHO | 21 | 02 |
| 61 | 0503011953 | TORNILLO 5/16 UNC X 1 | | 02 |
| 62 | 0521054419 | JUEGO MANGUERA | 22 | 01 |
| 63 | 0503013973 | ABRAZADEIRA 22 X 32 | | 04 |
| 64 | 0501082116 | GANCHO PROTECCIÓN PLAST MANG - 3/4 X 800 | | 01 |
| 65 | 0503062998 | CONJUNTO BOQUILLAS COMPLETA | 23 | 02 |



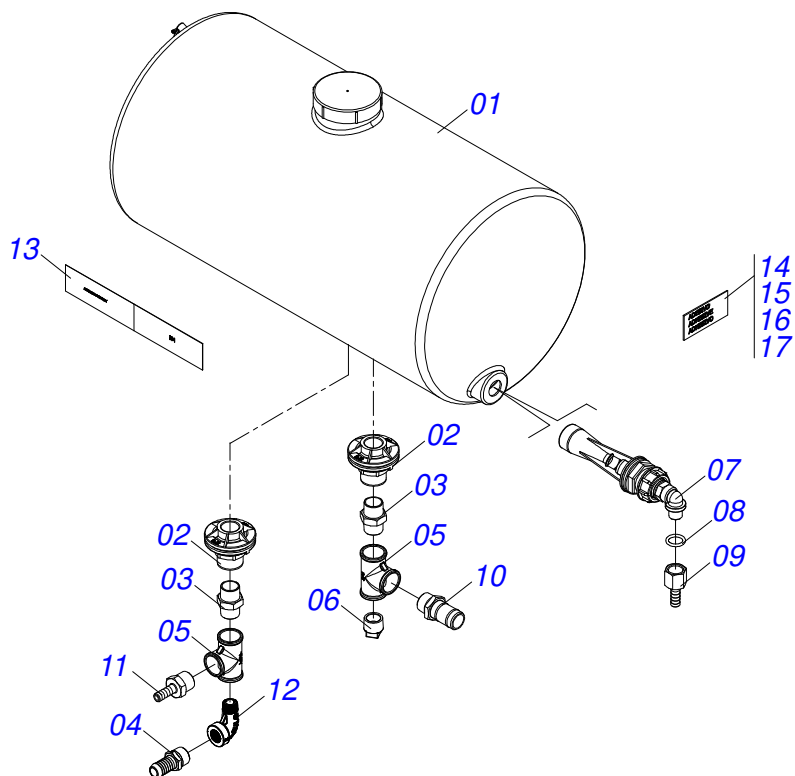
| Artículo | Código | Descripción | Ver Pág. | QT |
|----------|------------|--------------------------------------|----------|----|
| 01 | 0503062644 | FILTRO DE AIRE | | 01 |
| 02 | 0581018378 | SOPORTE FIJACIÓN FILTRO SUCCIÓN | | 01 |
| 03 | 0503014257 | PUNTA | | 03 |
| 04 | 0503017453 | TE | | 03 |
| 05 | 0501082153 | MANGUERA 1 X 600 AB-AB | | 01 |
| 06 | 0501082215 | MANGUERA 1 X 700 AB-AB | | 01 |
| 07 | 0503010337 | TUERCA 5/16 | | 06 |
| 08 | 0503010179 | ARANDELA PRESION 5/16 ZN 1K01528 | | 10 |
| 09 | 0501010694 | ARANDELA PLANA | | 04 |
| 10 | 0503010365 | TORNILLO 5/16 UNC X 1.1/4 C S G.5 ZN | | 06 |
| 11 | 0511068377 | SOPORTE COMANDO | | 01 |
| 12 | 0503014740 | CAMARA | | 01 |
| 13 | 0521018402 | ABRAZADERA CONDUCTOR AIRE | | 02 |
| 14 | 0503011332 | TORNILLO 5/16" UNC X 2.3/4" | | 02 |
| 15 | 0503013908 | COMANDO JACTO | | 01 |
| 16 | 0503013974 | TUERCA | | 01 |
| 17 | 0571010261 | ACOPLAMIENTO MANGUERA | | 01 |
| 18 | 0503013976 | ANILLO | | 01 |
| 19 | 0503013973 | ABRAZADEIRA 22 X 32 | | 06 |
| 20 | 0503010371 | TORNILLO 5/16 UNC X 1 | | 02 |
| 21 | 0501082131 | MANG 3/4" X 1300 AB-AB | | 01 |
| 22 | 0521053980 | RESERVATORIO 300 LITROS COMPLETO | 20 | 01 |
| 23 | 0581014507 | NIPLE 3/4 NPT | | 01 |
| 24 | 0503016164 | TORNEIRA MALE FEMIA | | 01 |
| 25 | 0581014508 | NIPLE REDUCCION 3/8 | | 01 |
| 26 | 0503016823 | NIPLE | | 02 |
| 27 | 0503014255 | ABRAZADERA 14 X 22 | | 06 |
| 28 | 0571014743 | MANGUERA | | 01 |
| 29 | 0551014211 | MANGUERA | | 01 |
| 30 | 0503015440 | TAPON 3/4 | | 01 |
| 31 | 0501082216 | MANGUERA 3/4 X 1450 AB-AB | | 01 |

| Artículo | Código | Descripción | Ver Pág. | QT |
|----------|------------|--|----------|----|
| 32 | 0581018393 | GUANTE 10 X 13 X 38 | | 01 |
| 33 | 0571013299 | MANGUERA 1.1/2 | | 01 |
| 34 | 0521069377 | SOPORTE DE RESORTE | | 02 |
| 35 | 0503010373 | TORNILLO 1/4 UNC X 2 CS G.2 ZN | | 02 |
| 36 | 0503010143 | ARANDELA PRESION | | 02 |
| 37 | 0503010144 | TUERCA 1/4" UNC | | 02 |
| 38 | 0571013296 | MANGUERA | | 01 |
| 39 | 0571013299 | MANGUERA 1.1/2 | | 01 |
| 40 | 0503010395 | TORNILLO 1/2" UNC X 1.1/4" | | 02 |
| 41 | 0503010019 | ARANDELA PRESION 1/2" | | 06 |
| 42 | 0503010060 | TUERCA HEXAGONAL 1/2 UNC G.5 ZN | | 06 |
| 43 | 0503014261 | PUNTA | | 01 |
| 44 | 0501010984 | ARANDELA PLANA 10,50 X 27 X 3,00 | | 04 |
| 45 | 0503061618 | BOMBA JP402 | | 01 |
| 46 | 0511045298 | CARDAN CON PROTECCION | | 01 |
| 47 | 0503014264 | CHAVETA | | 01 |
| 48 | 0501010937 | ARANDELA PLANA 13,50 X 28 X 3,00 | | 04 |
| 49 | 0581018785 | PRENDEDOR 1/2 UNC X 110 X 100 | | 02 |
| 50 | 0503013973 | ABRAZADEIRA 22 X 32 | | 04 |
| 51 | 0501082116 | GANCHO PROTECCIÓN PLAST MANG - 3/4 X 800 | | 01 |
| 52 | 0503013171 | VEDACIÓN | | 01 |
| 53 | 0503062998 | CONJUNTO BOQUILLAS COMPLETA | 23 | 02 |

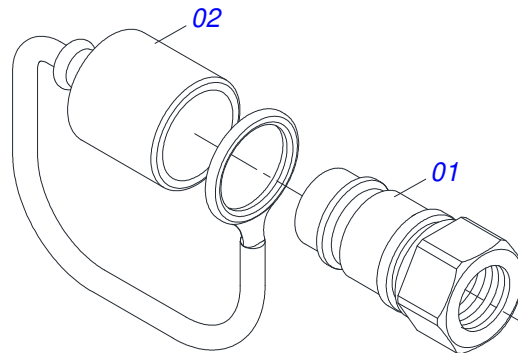


| Artículo | Código | Descripción | Ver Pág. | QT |
|----------|------------|--------------------------------------|----------|----|
| 01 | 0503062644 | FILTRO DE AIRE | | 01 |
| 02 | 0581018378 | SOPORTE FIJACIÓN FILTRO SUCCIÓN | | 01 |
| 03 | 0503014257 | PUNTA | | 03 |
| 04 | 0503017453 | TE | | 03 |
| 05 | 0501082153 | MANGUERA 1 X 600 AB-AB | | 01 |
| 06 | 0501082215 | MANGUERA 1 X 700 AB-AB | | 01 |
| 07 | 0503010337 | TUERCA 5/16 | | 06 |
| 08 | 0503010179 | ARANDELA PRESION 5/16 ZN 1K01528 | | 10 |
| 09 | 0501010694 | ARANDELA PLANA | | 04 |
| 10 | 0503010365 | TORNILLO 5/16 UNC X 1.1/4 C S G.5 ZN | | 06 |
| 11 | 0511068377 | SOPORTE COMANDO | | 01 |
| 12 | 0503014740 | CAMARA | | 01 |
| 13 | 0521018402 | ABRAZADERA CONDUCTOR AIRE | | 02 |
| 14 | 0503011332 | TORNILLO 5/16" UNC X 2.3/4" | | 02 |
| 15 | 0503013908 | COMANDO JACTO | | 01 |
| 16 | 0503013974 | TUERCA | | 01 |
| 17 | 0571010261 | ACOPLAMIENTO MANGUERA | | 01 |
| 18 | 0503013976 | ANILLO | | 01 |
| 19 | 0503013973 | ABRAZADEIRA 22 X 32 | | 10 |
| 20 | 0503010371 | TORNILLO 5/16 UNC X 1 | | 02 |
| 21 | 0501082131 | MANG 3/4" X 1300 AB-AB | | 01 |
| 22 | 0521053980 | RESERVATORIO 300 LITROS COMPLETO | 20 | 01 |
| 23 | 0581014507 | NIPLE 3/4 NPT | | 01 |
| 24 | 0503016164 | TORNEIRA MALE FEMIA | | 01 |
| 25 | 0581014508 | NIPLE REDUCCION 3/8 | | 01 |
| 26 | 0503016823 | NIPLE | | 02 |
| 27 | 0503014255 | ABRAZADERA 14 X 22 | | 06 |
| 28 | 0571014743 | MANGUERA | | 01 |
| 29 | 0551014211 | MANGUERA | | 01 |
| 30 | 0503015440 | TAPON 3/4 | | 01 |
| 31 | 0501082216 | MANGUERA 3/4 X 1450 AB-AB | | 01 |

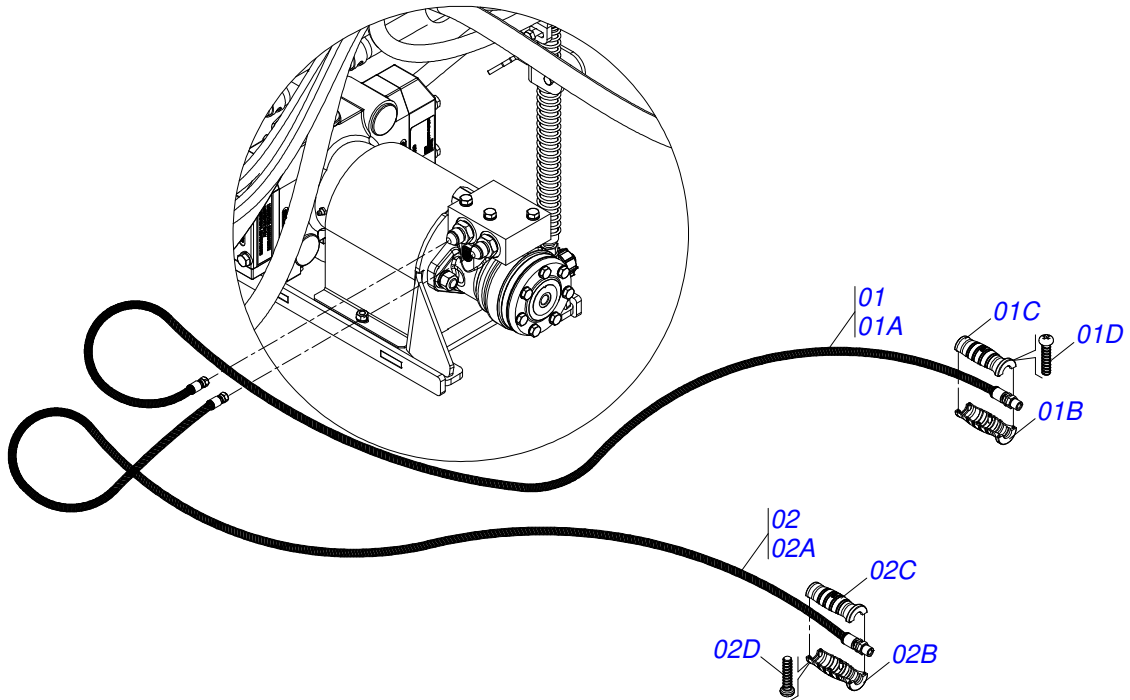
| Artículo | Código | Descripción | Ver Pág. | QT |
|----------|------------|--|----------|----|
| 32 | 0581018393 | GUANTE 10 X 13 X 38 | | 01 |
| 33 | 0571013299 | MANGUERA 1.1/2 | | 01 |
| 34 | 0511068483 | SOPORTE RESORTE | | 02 |
| 35 | 0503010373 | TORNILLO 1/4 UNC X 2 CS G.2 ZN | | 02 |
| 36 | 0503010143 | ARANDELA PRESION | | 02 |
| 37 | 0503010144 | TUERCA 1/4" UNC | | 02 |
| 38 | 0571013296 | MANGUERA | | 01 |
| 39 | 0571013299 | MANGUERA 1.1/2 | | 01 |
| 40 | 0503010395 | TORNILLO 1/2" UNC X 1.1/4" | | 02 |
| 41 | 0503010019 | ARANDELA PRESION 1/2" | | 02 |
| 42 | 0503010060 | TUERCA HEXAGONAL 1/2 UNC G.5 ZN | | 02 |
| 43 | 0503014261 | PUNTA | | 01 |
| 44 | 0501010984 | ARANDELA PLANA 10,50 X 27 X 3,00 | | 04 |
| 45 | 0503061618 | BOMBA JP402 | | 01 |
| 46 | 0511045298 | CARDAN CON PROTECCION | | 01 |
| 47 | 0503014264 | CHAVETA | | 01 |
| 48 | 0501082116 | GANCHO PROTECCIÓN PLAST MANG - 3/4 X 800 | | 01 |
| 49 | 0503062998 | CONJUNTO BOQUILLAS COMPLETA | 23 | 02 |
| 50 | 0503013171 | VEDACIÓN | | 01 |



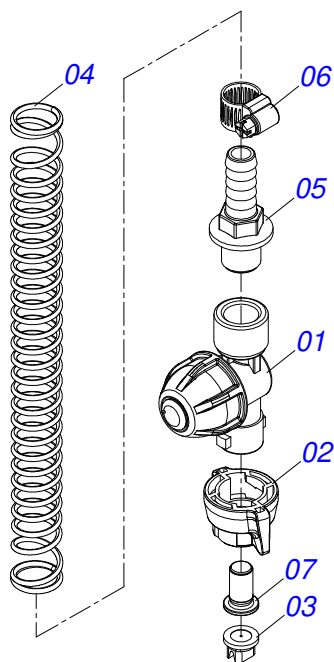
| Artículo | Código | Descripción | Ver Pág. | QT |
|----------|------------|---|----------|----|
| 01 | 0581018394 | RESERVATORIO 300 LITROS CON FURO | | 01 |
| 02 | 0503013967 | ADAPTADOR 3/4" PVC | | 02 |
| 03 | 0503016823 | NIPLE | | 02 |
| 04 | 0503014257 | PUNTA | | 01 |
| 05 | 0503017453 | TE | | 02 |
| 06 | 0503015440 | TAPON 3/4 | | 01 |
| 07 | 0503018846 | MEZCLADOR | | 01 |
| 08 | 0503010162 | ANILLO ORING 2-210 N 3006-9B | | 01 |
| 09 | 0581019185 | BICO MANGUERA 1/2 X R. 1/2 BSP | | 01 |
| 10 | 0503014261 | PUNTA | | 01 |
| 11 | 0581018392 | NIPLE MANGUERA 1/2 X 3/4 NPT | | 01 |
| 12 | 0503019372 | CODO | | 01 |
| 13 | 0503013229 | BANDA LATERAL | | 01 |
| 14 | 0503034555 | ADHESIVO ATENCIÓN LIMPIEZA CONSERVACIÓN | | 01 |
| 15 | 0503034556 | ADHESIVO PELIGRO PRODUCTOS QUIMICOS | | 01 |
| 16 | 0503033494 | ETIQUETA | | 02 |
| 17 | 0503033245 | EMBLEMA | | 02 |



| Artículo | Código | Descripción | Ver Pág. | QT |
|----------|------------|--------------------------------|----------|----|
| 01 | 0503011627 | MACHO ENGANCHE RAP AGR 1/2 NPT | | 01 |
| 02 | 0503011882 | TAPA PLASTICA ENGANCHE RAPIDO | | 01 |



| Artículo | Código | Descripción | Ver Pág. | QT |
|----------|------------|---|----------|----|
| 01 | 0521054897 | MANGUERA 3/8 X 1200 TR-TM AMARILLO / AZUL | | 01 |
| 01A | 0501080242 | MANGUERA 3/8 X 1200 TR-TM | | 01 |
| 01B | 0503034493 | MANOPA MANGUERA HIDRAULICA (AMARILLO) | | 01 |
| 01C | 0503034494 | MANOPA MANGUERA HIDRAULICA (AZUL) | | 01 |
| 01D | 0503018952 | TORNILLO PLASTICO | | 06 |
| 02 | 0521054898 | MANGUERA 3/8 X 1200 TR-TM AMARILLA / ROJO | | 01 |
| 02A | 0501080242 | MANGUERA 3/8 X 1200 TR-TM | | 01 |
| 02B | 0503034493 | MANOPA MANGUERA HIDRAULICA (AMARILLO) | | 01 |
| 02C | 0503034495 | MANOPA MANGUERA HIDRAULICA (ROJO) | | 01 |
| 02D | 0503018952 | TORNILLO PLASTICO | | 06 |



| Artículo | Código | Descripción | Ver Pág. | QT |
|----------|------------|--|----------|----|
| 01 | 0503019478 | CONEXIÓN DE LA PUERTA BICO | | 01 |
| 02 | 0503019477 | CUBIERTA DE ENGANCHE RÁPIDO | | 01 |
| 03 | 0503019476 | BOQUILLA DE PULVERIZACIÓN | | 01 |
| 04 | 0503019475 | RESORTE 21.5X27.5X305 ZN (563-SPF-021-010) | | 01 |
| 05 | 0503019474 | CONEXIÓN RECTA G3 / 8M D13 (SP3-1032113) | | 01 |
| 06 | 0503019473 | ABRAZADERA MANGUERA 1/2 | | 01 |
| 07 | 0503019472 | FILTRO DE BOQUILLA | | 01 |



civemasa

Publicaciones Técnicas | Elaboración y Revisión
ALESSANDRA PATRICIA KAWAHARA CARRILI

www.civemasa.com.br

