

CUBRIDOR DE CAÑA PLANTA

CCC - 03 LINEAS

Código: 0501092350
Serie: S-0818
Revisión: 00
Fecha de Revisión: AGOSTO/2023

CATALOGO DE PARTES


CIVEMASA

PRODUCTOS

Código	Descripción
0120310058	CCC 3L 6D 3R ESP 1,0/1,5 S-0818
0120310060	CCC-BP 3L 6D 3R CB T300 S-0818
0120310057	CCC-BP 3L 6D 3R T300 ESP 1,0/1,8 S-0818
0120310059	CCC-BP 3L 6D 3R T300 S-0818

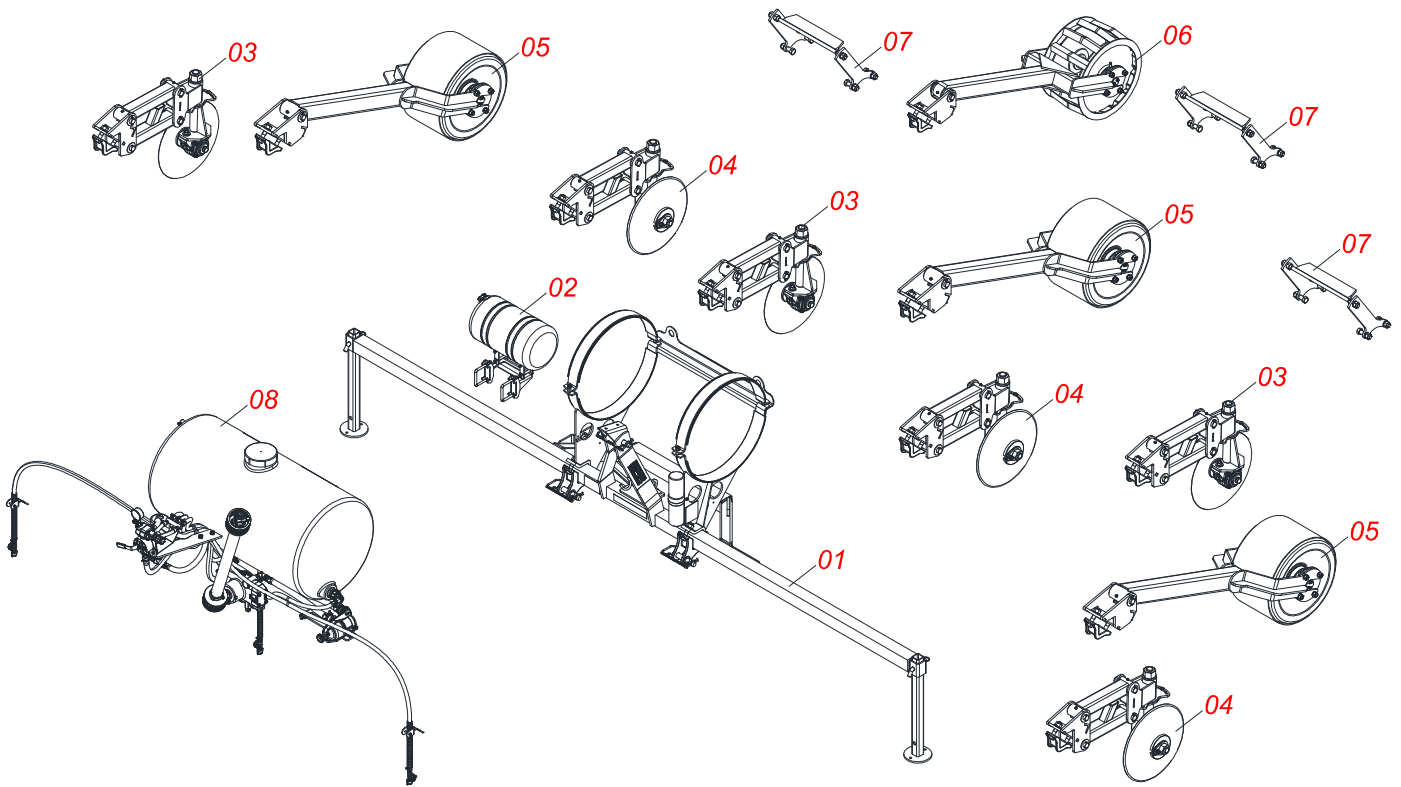
ATENÇÃO: IMPORTANTE

CIVEMASA reserva el derecho de perfeccionar y/o cambiar las características técnicas de sus productos, sin previo aviso y sin la obligación de proceder con los ya comercializados y sin conocimiento previo del revendedor o consumidor. Las fotos son únicamente ilustrativas.

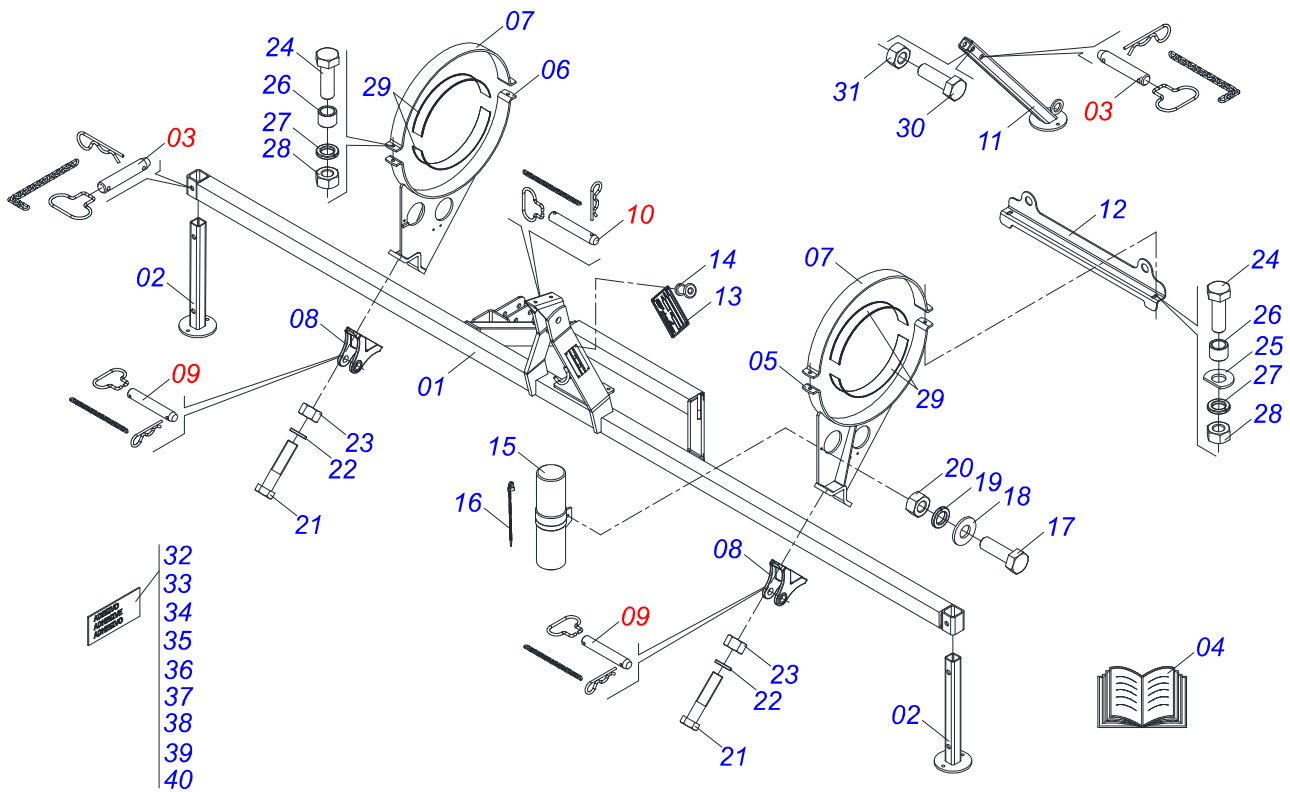


ÍNDICE

0909094908	CHASIS COMPLETO	1
0521054005	CHASIS SEMI MONTADO	2
0521053975	CHASIS SEMI MONTADO	3
0521055307	EJE 19,05 X EC 105 COMPLETO	4
0521054328	EJE 27,80 X EC 130 COMPLETO	5
0521054135	EJE 25 X EC 130 COMPLETO	6
0521054414	RESERVATORIO AGUA COMPLETO	7
0511045335	DISCO COBRIDOR DERECHO COMPLETO	8
0511045336	DISCO COBRIDOR IZQUIERDO COMPLETO	9
0501052393	BRAZO OSCILANTE	10
0501057760	BRAZO OSCILANTE INFERIOR COMPLETO	11
0501049010	CHUMACERA AGRICOLA	12
0511045337	RODILLO COMPACTADOR COMPLETO	13
0511045642	RODILLO COMPACTADOR	14
0501052042	CAJA RODILLO DESTERRONADOR	15
0501057158	RASPADOR ROLLO COMPACTADOR COMPLETO	16
0521053978	CIRCUITO PULVERIZACIÓN	17
0521053979	CIRCUITO DE PULVERIZACIÓN	18
0503062998	CONJUNTO BOQUILLAS COMPLETA	19
0531057054	DEPOSITO 300 LITROS COMPLETO	20

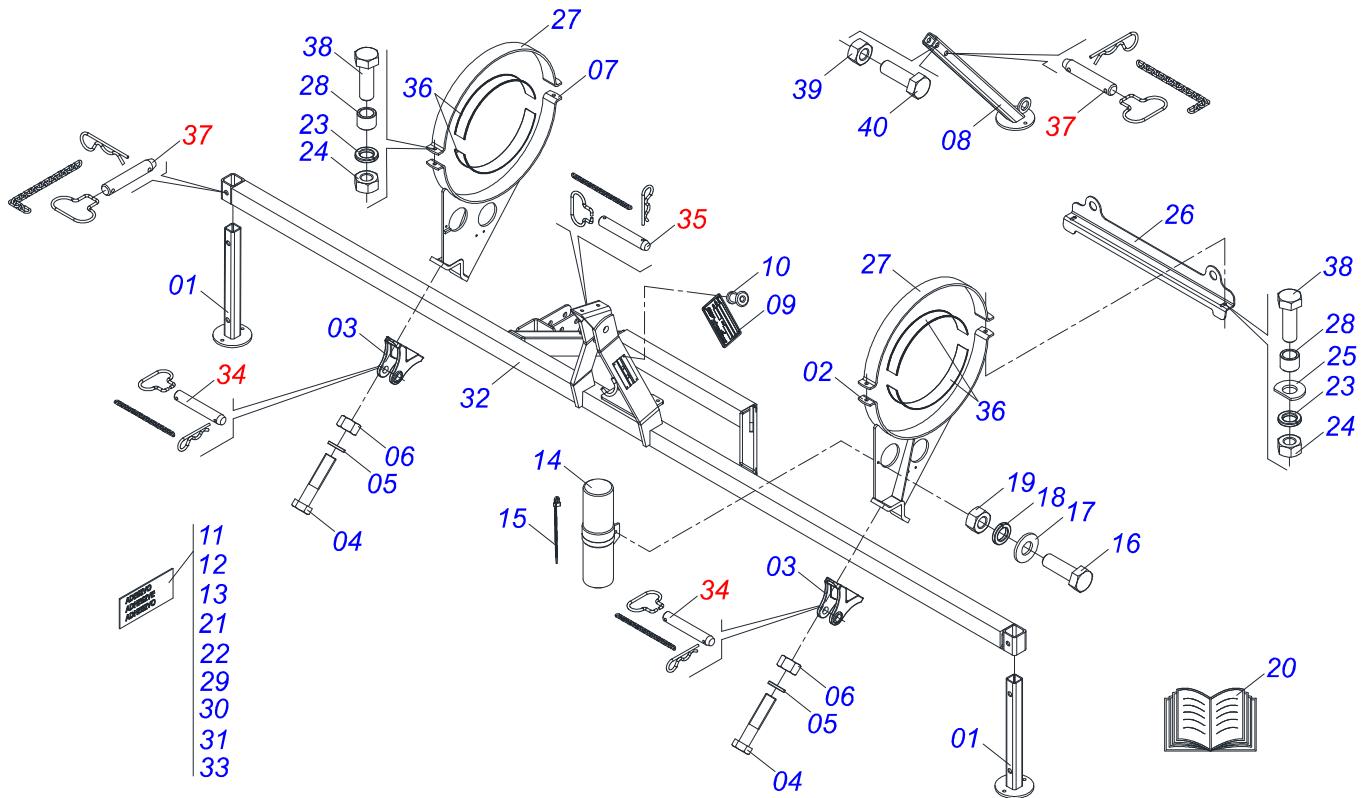


Artículo	Código	Descripción	Ver Pág.	QT
01	0521054005	CHASIS SEMI MONTADO	2	01
01.	0521053975	CHASIS SEMI MONTADO	3	01
02	0521054414	RESERVATORIO AGUA COMPLETO	7	01
03	0511045335	DISCO COBRIDOR DERECHO COMPLETO	8	03
04	0511045336	DISCO COBRIDOR IZQUIERDO COMPLETO	9	03
05	0511045337	RODILLO COMPACTADOR COMPLETO	13	03
06	0511045642	RODILLO COMPACTADOR	14	03
07	0501057158	RASPADOR ROLLO COMPACTADOR COMPLETO	16	03
08	0521053978	CIRCUITO PULVERIZACIÓN	17	01
08.	0521053979	CIRCUITO DE PULVERIZACIÓN	18	01



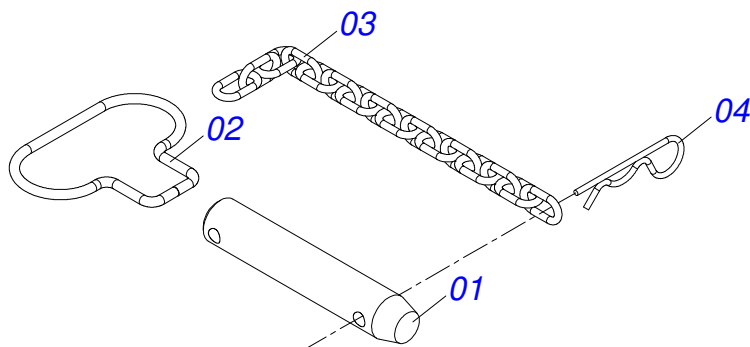
Artículo	Código	Descripción	Ver Pág.	QT
01	0521069181	CHASIS 1,00 A 1,80		01
02	0511067895	DESCANSO LATERAL		02
03	0521055307	EJE 19,05 X EC 105 COMPLETO	4	03
04	0501092319	MANUAL DE INSTRUCCIONES		01
05	0511067958	SOPORTE DERECHO FIJADOR TANQUE		01
06	0511067893	SOPORTE IZQUIERDO FIJACION TANQUE		01
07	0551012147	SOPORTE DERECHO FIJADOR TANQUE		02
08	1902010800	PRESILA ENGATE CHASIS		02
09	0521054328	EJE 27,80 X EC 130 COMPLETO	5	02
10	0521054135	EJE 25 X EC 130 COMPLETO	6	01
11	0511067894	DESCANSO CENTRAL		01
12	0581018390	SOPORTE PARA ELEVAMIENTO		01
13	0503034004	ETIQUETA DE IDENTIFICACIÓN DE ALUMINIO		01
14	0503010001	REMACHE POP		04
15	0503060100	PUERTA MANUAL INSTRUCCIONES		01
16	0503010267	ABRAZADERA NYLON		01
17	0503010371	TORNILLO 5/16 UNC X 1		01
18	0501010694	ARANDELA PLANA		01
19	0503010179	ARANDELA PRESION 5/16 ZN 1K01528		01
20	0503010337	TUERCA 5/16		01
21	0503010901	TORNILLO 3/4 UNC X3.1/2		04
22	0503010023	ARANDELA PRESION 3/4 ZN		04
23	0503010014	TUERCA 3/4" UNC		04
24	0503010479	TORNILLO		04
25	0521012451	ARANDELA PLANA		02
26	0581018388	GUANTE 16 X 22 X 32		04
27	0503010019	ARANDELA PRESION 1/2"		04
28	0503010060	TUERCA HEXAGONAL 1/2 UNC G.5 ZN		04
29	0581019243	CINTA GOMA RESERVATORIO		04
30	0503010797	TORNILLO 3/4" UNC X 4"		01
31	0503010152	TUERCA 3/4" UNF		01

Artículo	Código	Descripción	Ver Pág.	QT
32	0503031739	ETIQUETA ADHESIVA PELIGRO		01
33	0503033647	EMBLEMA APROBADO		01
34	0503031827	LUBRICACIÓN ADHESIVA Y ETIQUETA DE REAPERTURA		01
35	0503013229	BANDA LATERAL		05
36	0503031427	ETIQUETA ADHESIVA ATENCIÓN		01
37	0503031942	ETIQUETA ADHESIVA		01
38	0503031428	ETIQUETA ADHESIVA ATENCIÓN		01
39	0503034078	ETIQUETA ADHESIVA PUNTOS DE ELEVACIÓN		02
40	0503033038	EMBLEMA DE PELIGRO		01

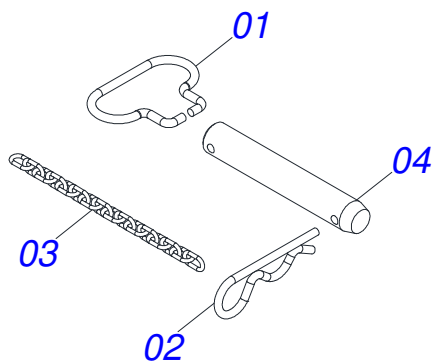


Artículo	Código	Descripción	Ver Pág.	QT
01	0511067895	DESCANSO LATERAL	02	
02	0511067958	SOPORTE DERECHO FIJADOR TANQUE	01	
03	1902010800	PRESILA ENGATE CHASIS	02	
04	0503010901	TORNILLO 3/4 UNC X3.1/2	04	
05	0503010023	ARANDELA PRESION 3/4 ZN	04	
06	0503010014	TUERCA 3/4" UNC	04	
07	0511067893	SOPORTE IZQUIERDO FIJACION TANQUE	01	
08	0511067894	DESCANSO CENTRAL	01	
09	0503034004	ETIQUETA DE IDENTIFICACIÓN DE ALUMINIO	01	
10	0503010001	REMACHE POP	04	
11	0503031739	ETIQUETA ADHESIVA PELIGRO	01	
12	0503033647	EMBLEMA APROBADO	01	
13	0503031827	LUBRICACIÓN ADHESIVA Y ETIQUETA DE REAPERTURA	01	
14	0503060100	PUERTA MANUAL INSTRUCCIONES	01	
15	0503010267	ABRAZADERA NYLON	01	
16	0503010371	TORNILLO 5/16 UNC X 1	01	
17	0501010694	ARANDELA PLANA	01	
18	0503010179	ARANDELA PRESION 5/16 ZN 1K01528	01	
19	0503010337	TUERCA 5/16	01	
20	0501092319	MANUAL DE INSTRUCCIONES	01	
21	0503013229	BANDA LATERAL	05	
22	0503031427	ETIQUETA ADHESIVA ATENCIÓN	01	
23	0503010019	ARANDELA PRESION 1/2"	04	
24	0503010060	TUERCA HEXAGONAL 1/2 UNC G.5 ZN	04	
25	0521012451	ARANDELA PLANA	02	
26	0581018390	SOPORTE PARA ELEVAMIENTO	01	
27	0551012147	SOPORTE DERECHO FIJADOR TANQUE	02	
28	0581018388	GUANTE 16 X 22 X 32	04	
29	0503031942	ETIQUETA ADHESIVA	01	
30	0503031428	ETIQUETA ADHESIVA ATENCIÓN	01	
31	0503034078	ETIQUETA ADHESIVA PUNTOS DE ELEVACIÓN	02	

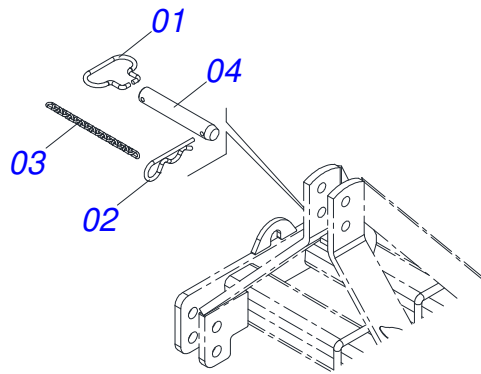
Artículo	Código	Descripción	Ver Pág.	QT
32	0521064427	CHASIS		01
33	0503033038	EMBLEMA DE PELIGRO		01
34	0521054328	EJE 27,80 X EC 130 COMPLETO	5	02
35	0521054135	EJE 25 X EC 130 COMPLETO	6	01
36	0581019243	CINTA GOMA RESERVATORIO		04
37	0521055307	EJE 19,05 X EC 105 COMPLETO	4	03
38	0503010479	TORNILLO		04
39	0503010152	TUERCA 3/4" UNF		01
40	0503010797	TORNILLO 3/4" UNC X 4"		01



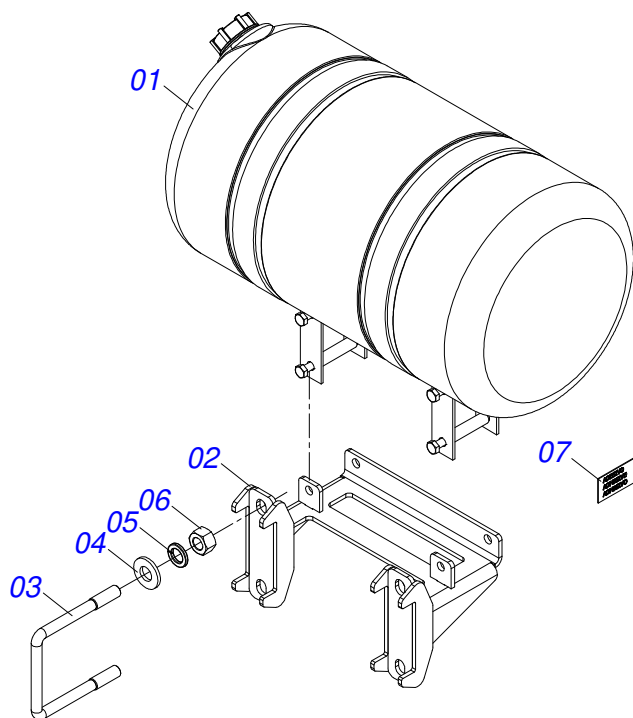
Artículo	Código	Descripción	Ver Pág.	QT
01	0581019771	EJE 19,05 X 105 X EC 75 FR 6,35		01
02	0503034794	PUXADOR PINO ENGATE 4MM		01
03	0503034756	CADENA 3,00 X 16		01
04	0503030012	PASADOR (GRAPA DE SUJECION)		01



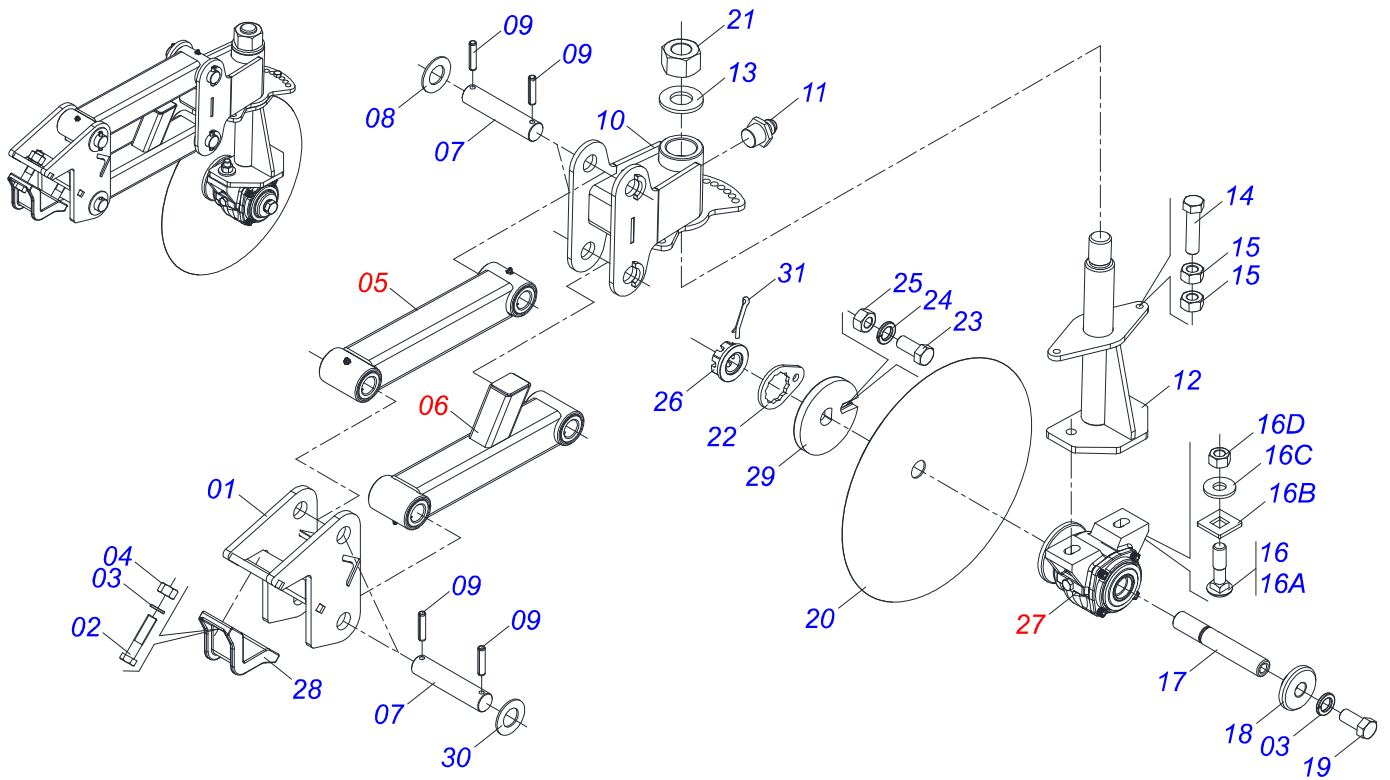
Artículo	Código	Descripción	Ver Pág.	QT
01	0503034755	PASADOR DE ENGANCHE		01
02	0503031035	PASADOR (GRAPA DE SUJECION)		01
03	0503034756	CADENA 3,00 X 16		01
04	0581018636	EJE 27,80 X 155 X EC 130 FR 7,14		01



Artículo	Código	Descripción	Ver Pág.	QT
01	0503034755	PASADOR DE ENGANCHE		01
02	0503031035	PASADOR (GRAPA DE SUJECION)		01
03	0503034756	CADENA 3,00 X 16		01
04	0581018637	EJE 25 X 155 X EC 130 FR 7,14		01

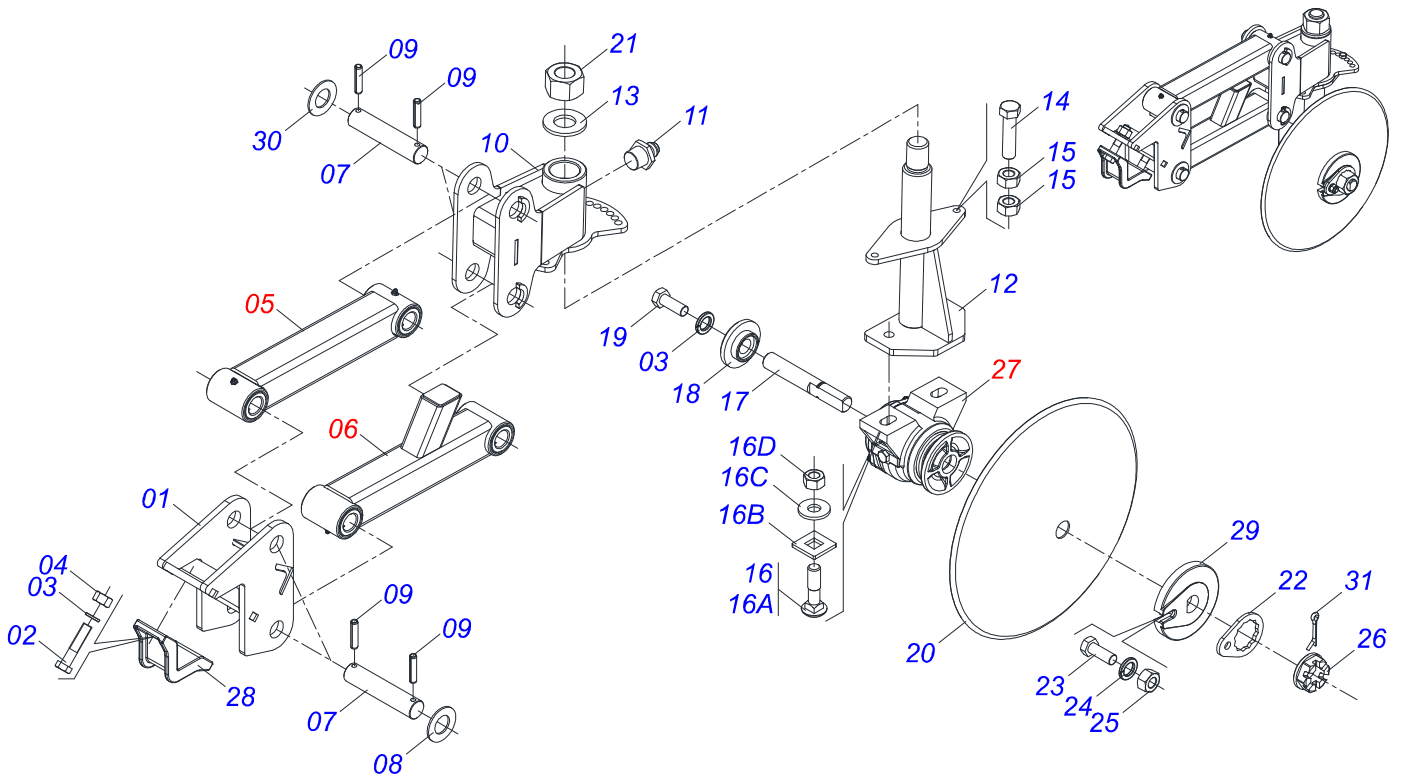


Artículo	Código	Descripción	Ver Pág.	QT
01	0503014820	DEPOSITO AGUA NEGRO		01
02	0521069375	RÉSERVOIR D'EAU DE SUPPORT DE FIXATION		01
03	0581018785	PRENDEDOR 1/2 UNC X 110 X 100		02
04	0501010937	ARANDELA PLANA 13,50 X 28 X 3,00		04
05	0503010019	ARANDELA PRESION 1/2"		04
06	0503010060	TUERCA HEXAGONAL 1/2 UNC G.5 ZN		04
07	0503032532	EMBLEMA AGUA NO POTABLE		01



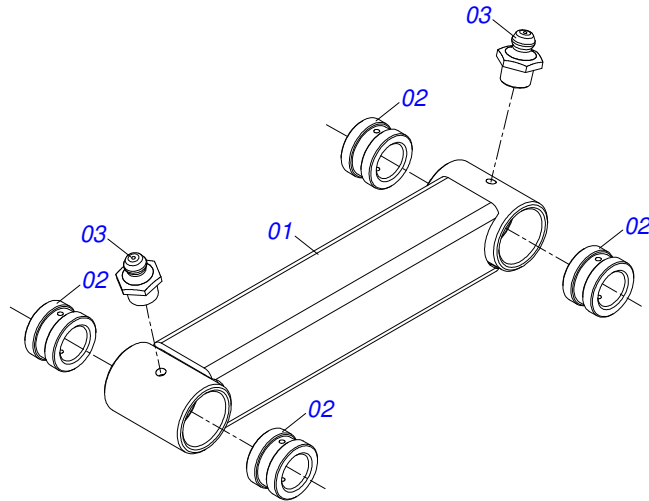
Artículo	Código	Descripción	Ver Pág.	QT
01	0511067891	SOPORTE FIJADOR PARALELOGRAMA		01
02	0503010901	TORNILLO 3/4 UNC X3.1/2		02
03	0503010023	ARANDELA PRESION 3/4 ZN		03
04	0503010014	TUERCA 3/4" UNC		02
05	0501052393	BRAZO OSCILANTE	10	01
06	0501057760	BRAZO OSCILANTE INFERIOR COMPLETO	11	01
07	0551012149	EJE 31,75 X 130		04
08	0521011132	ARANDELA PLANA 32.3 X 60 X 3.00		02
09	0503010839	PASADOR TENSION 7011927		08
10	0511067959	SOPORTE REGULADOR DISCO COBRIDOR		01
11	0503010002	GRASERA 1800		01
12	0511063098	SOPORTE SUPERIOR DISCOS AJUSTABLES		01
13	0521012120	ARANDELA		01
14	0503011195	TORNILLO 7/16 UNC X 1.3/4		01
15	0503010244	TUERCA 7/16		02
16	0501048963	CONJUNTO PIEZAS 5/8"UNC X 2-1/2"		02
16A	0501014177	TORNILLO 5/8 UNC X 2.1/2		01
16B	0501010947	TRABA TORNILLO 5/8"		01
16C	0501012140	ARANDELA PLANA		01
16D	0503010013	TUERCA 5/8		02
17	0521015310	EJE 1.1/4 UNC X 206		01
18	0521015311	ARANDELA		01
19	0501010098	TORNILLO 3/4 UNC X 2		01
20	0601025002	DISCO LISO 18 X 3		01
21	0501010087	TUERCA 1.1/4"		01
22	0501010455	TRABA TUERCA 1.1/4"		01
23	0501010161	TORNILLO 1/2 UNC X 1.1/4		01
24	0503010019	ARANDELA PRESION 1/2"		01
25	0503010060	TUERCA HEXAGONAL 1/2 UNC G.5 ZN		01
26	0501011301	TUERCA 1.1/2 UNC 6FPP 2.5/16		01
27	0501049010	CHUMACERA AGRICOLA	12	01

Artículo	Código	Descripción	Ver Pág.	QT
28	0502010819	FIJADOR ENGANCHE TRACTOR		01
29	0502010835	TRABA EJE EXT 1.1/4"		01
30	0521013076	ARANDELA PLANA		02
31	0503010010	PASADOR ABIERTO 1/4" X 2.1/2"		01

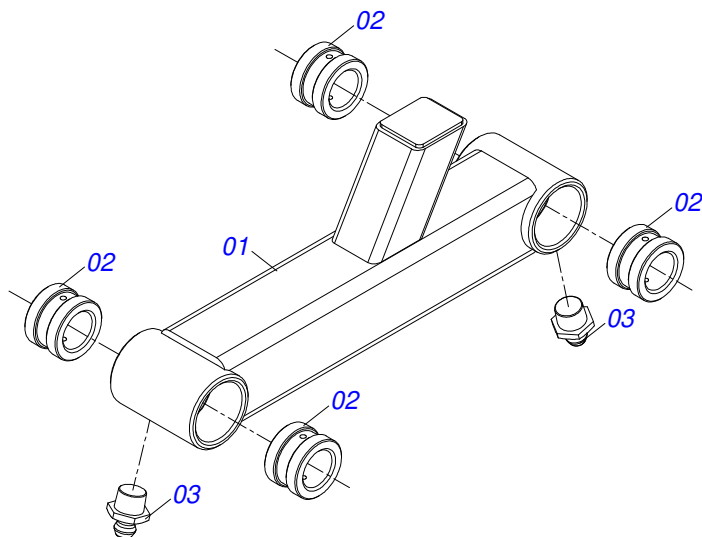


Artículo	Código	Descripción	Ver Pág.	QT
01	0511067891	SOPORTE FIJADOR PARALELOGRAMA		01
02	0503010901	TORNILLO 3/4 UNC X3.1/2		02
03	0503010023	ARANDELA PRESION 3/4 ZN		03
04	0503010014	TUERCA 3/4" UNC		02
05	0501052393	BRAZO OSCILANTE	10	01
06	0501057760	BRAZO OSCILANTE INFERIOR COMPLETO	11	01
07	0551012149	EJE 31,75 X 130		04
08	0521011132	ARANDELA PLANA 32.3 X 60 X 3.00		02
09	0503010839	PASADOR TENSION 7011927		08
10	0511067959	SOPORTE REGULADOR DISCO COBRIDOR		01
11	0503010002	GRASERA 1800		01
12	0511063098	SOPORTE SUPERIOR DISCOS AJUSTABLES		01
13	0521012120	ARANDELA		01
14	0503011195	TORNILLO 7/16 UNC X 1.3/4		01
15	0503010244	TUERCA 7/16		02
16	0501048963	CONJUNTO PIEZAS 5/8"UNC X 2-1/2"		02
16A	0501014177	TORNILLO 5/8 UNC X 2.1/2		01
16B	0501010947	TRABA TORNILLO 5/8"		01
16C	0501012140	ARANDELA PLANA		01
16D	0503010013	TUERCA 5/8		02
17	0521015310	EJE 1.1/4 UNC X 206		01
18	0521015311	ARANDELA		01
19	0501010098	TORNILLO 3/4 UNC X 2		01
20	0601025002	DISCO LISO 18 X 3		01
21	0501010087	TUERCA 1.1/4"		01
22	0501010455	TRABA TUERCA 1.1/4"		01
23	0501010161	TORNILLO 1/2 UNC X 1.1/4		01
24	0503010019	ARANDELA PRESION 1/2"		01
25	0503010060	TUERCA HEXAGONAL 1/2 UNC G.5 ZN		01
26	0501011301	TUERCA 1.1/2 UNC 6FPP 2.5/16		01
27	0501049010	CHUMACERA AGRICOLA	12	01

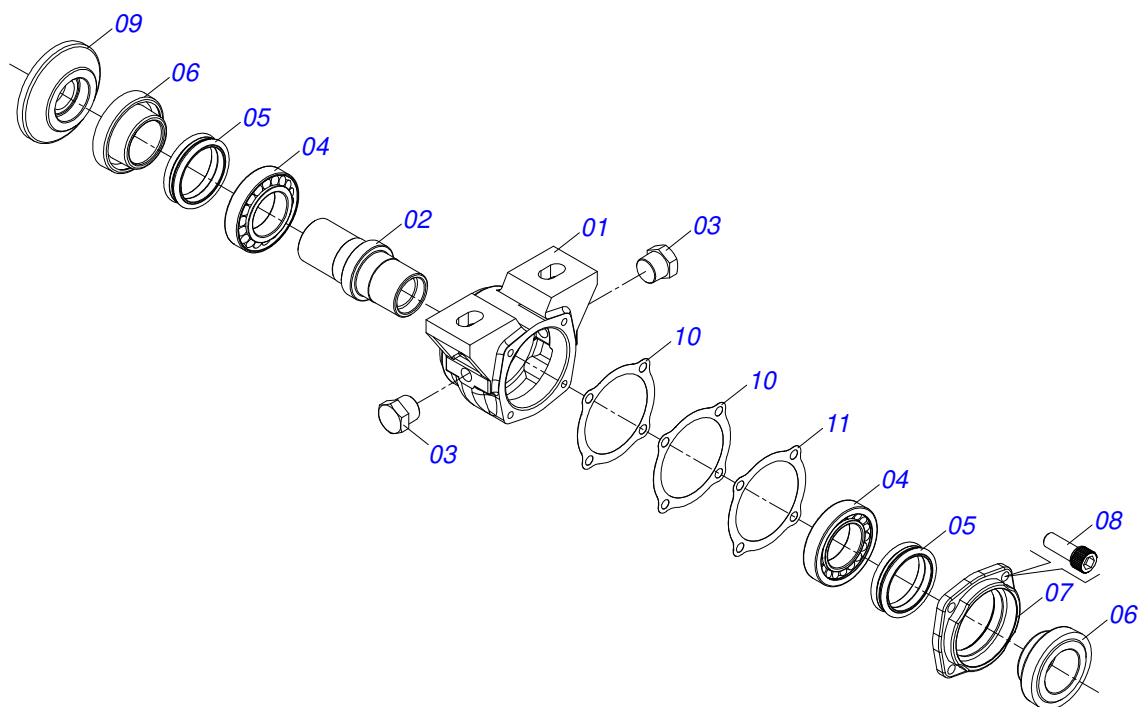
Artículo	Código	Descripción	Ver Pág.	QT
28	0502010819	FIJADOR ENGANCHE TRACTOR		01
29	0502010835	TRABA EJE EXT 1.1/4"		01
30	0521013076	ARANDELA PLANA		02
31	0503010010	PASADOR ABIERTO 1/4" X 2.1/2"		01



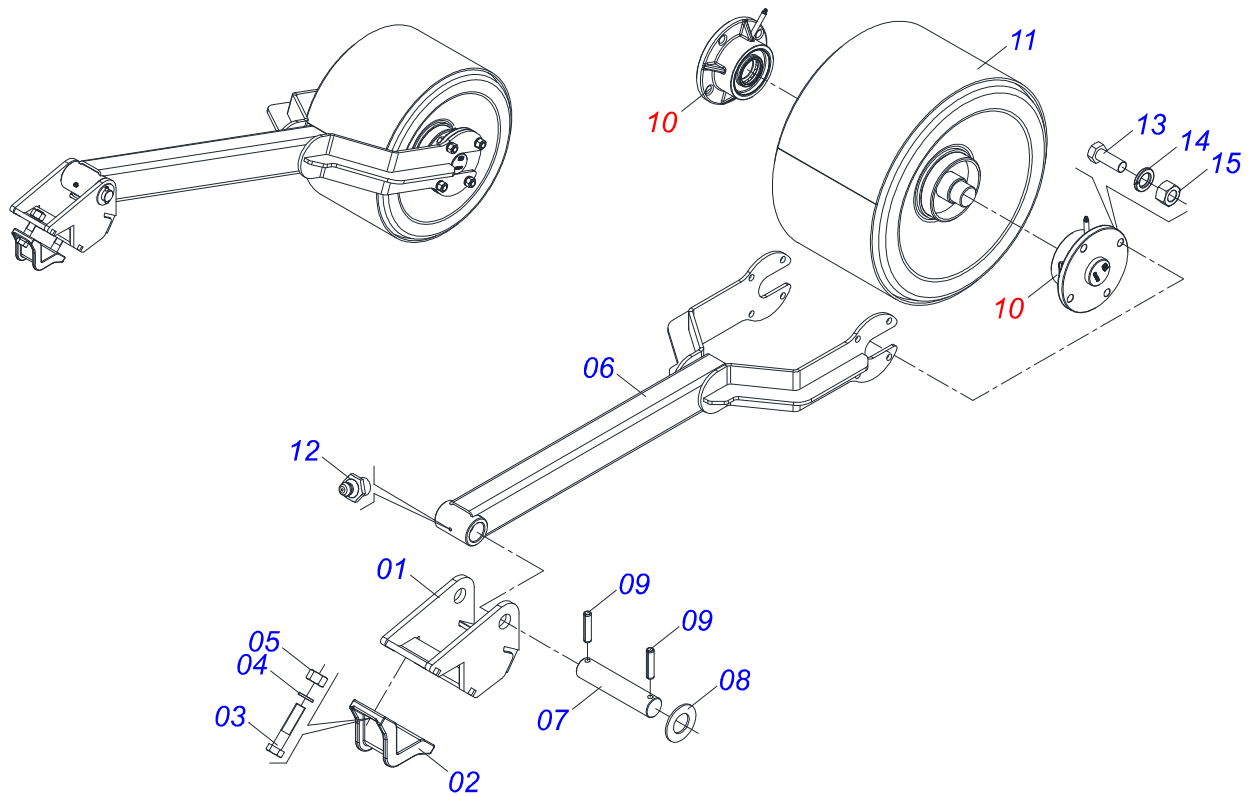
Artículo	Código	Descripción	Ver Pág.	QT
01	0511060990	BRAZO		01
02	0521012122	BUJE DESG BRAZO		04
03	0503010002	GRASERA 1800		02



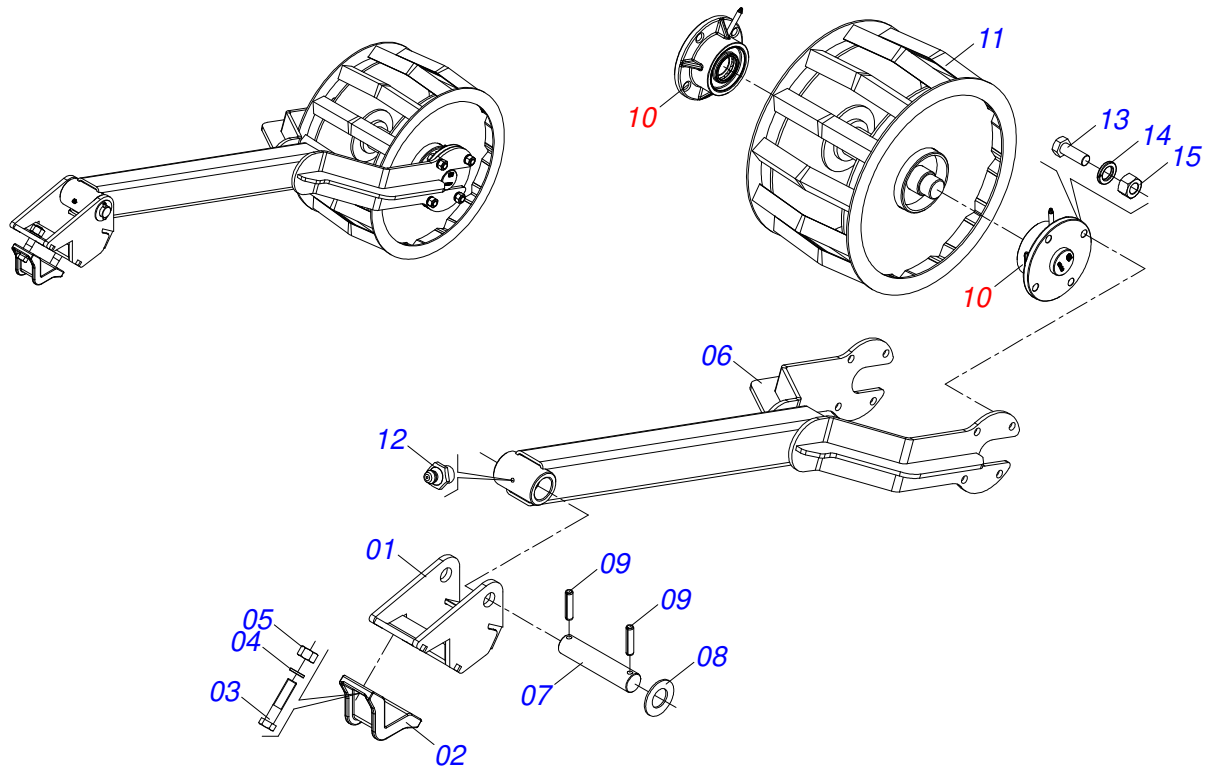
Artículo	Código	Descripción	Ver Pág.	QT
01	0511068854	BRAZO OSCILANTE INF		01
02	0521012122	BUJE DESG BRAZO		04
03	0503010002	GRASERA 1800		02



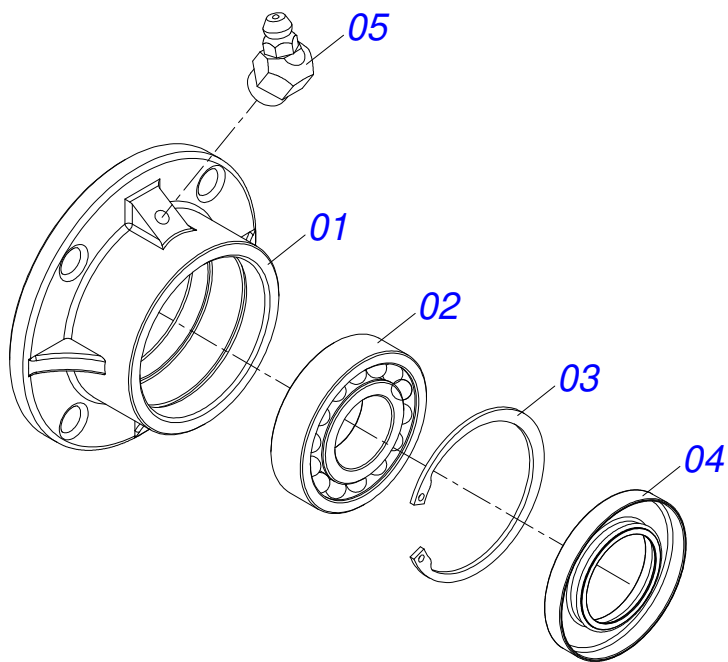
Artículo	Código	Descripción	Ver Pág.	QT
01	0502011765	CAJA DEL CHUMACERA DM		01
02	0502040484	EJE CHUMACERA		01
03	0503010856	TAPON R 3/8 BSPT		02
04	0503010111	RODAMIENTO 30210		02
05	0503030026	RETENES LP JB-253		02
06	0502010541	ALOJAMIENTO DEL RETENES C/ BUCHA		02
07	0502020424	TAPA CAJA DM		01
08	0503010134	TORNILLO 3/8" UNC X 1"		04
09	0502010074	APOYO INT DEL DISCO		01
10	0503030013	EMPAQUETADURA 112 X 90,5 X 0,3		02
11	0503030684	EMPAQUETADURA 112 X 90,5 X 0,1		01
12	3402301247	OLEO MINERALES		0,11LT



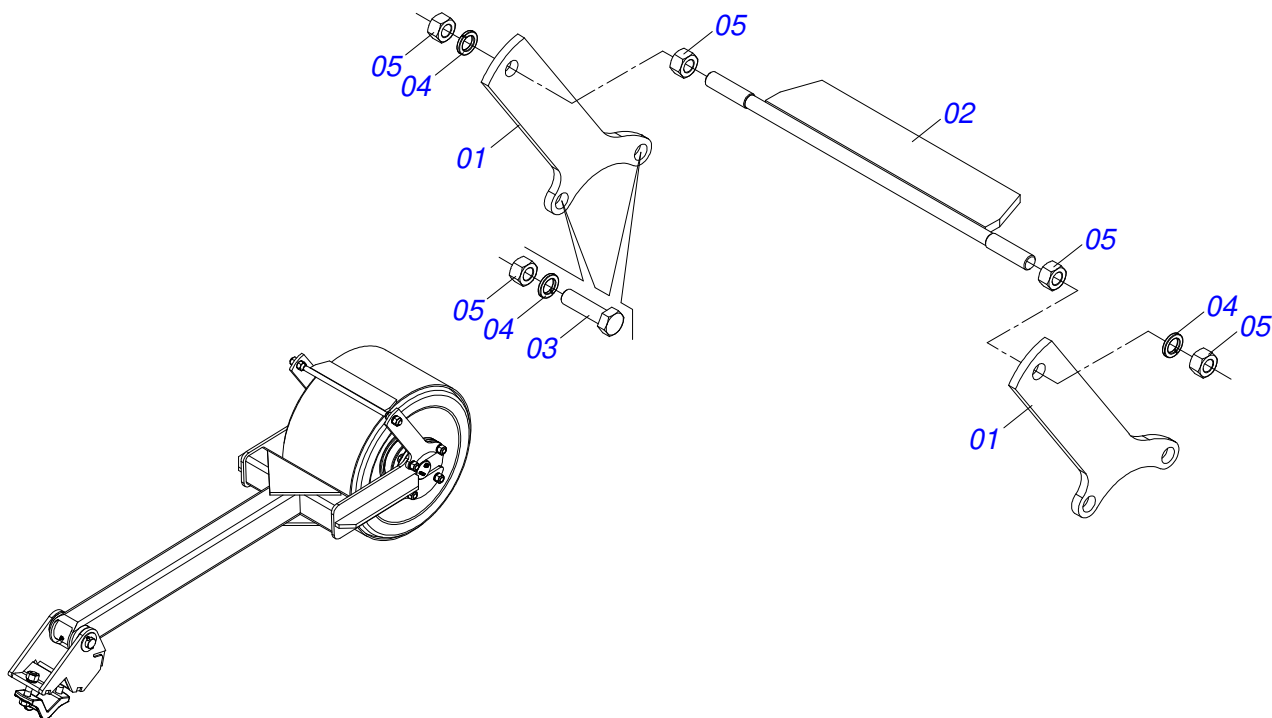
Artículo	Código	Descripción	Ver Pág.	QT
01	0511067892	FIJADOR DODILLO COMPACTADOR		01
02	1902010819	FIJADOR ENGATE TRACTOR		01
03	0503010901	TORNILLO 3/4 UNC X3.1/2		02
04	0503010023	ARANDELA PRESION 3/4 ZN		02
05	0503010014	TUERCA 3/4" UNC		02
06	0531061127	RODILLO HORQUILLA COMPACTADOR		01
07	0551012148	EJE 31,75 X 148		01
08	0521011132	ARANDELA PLANA 32.3 X 60 X 3.00		01
09	0503010839	PASADOR TENSION 7011927		02
10	0501052042	CAJA RODILLO DESTERRONADOR	15	02
11	0511060994	DODILLO COMPACTADOR		01
12	0503010002	GRASERA 1800		01
13	0503010232	TORNILLO 5/8" UNC X 1.3/4"		08
14	0503010027	ARANDELA PRESION 5/8		08
15	0503010013	TUERCA 5/8		08



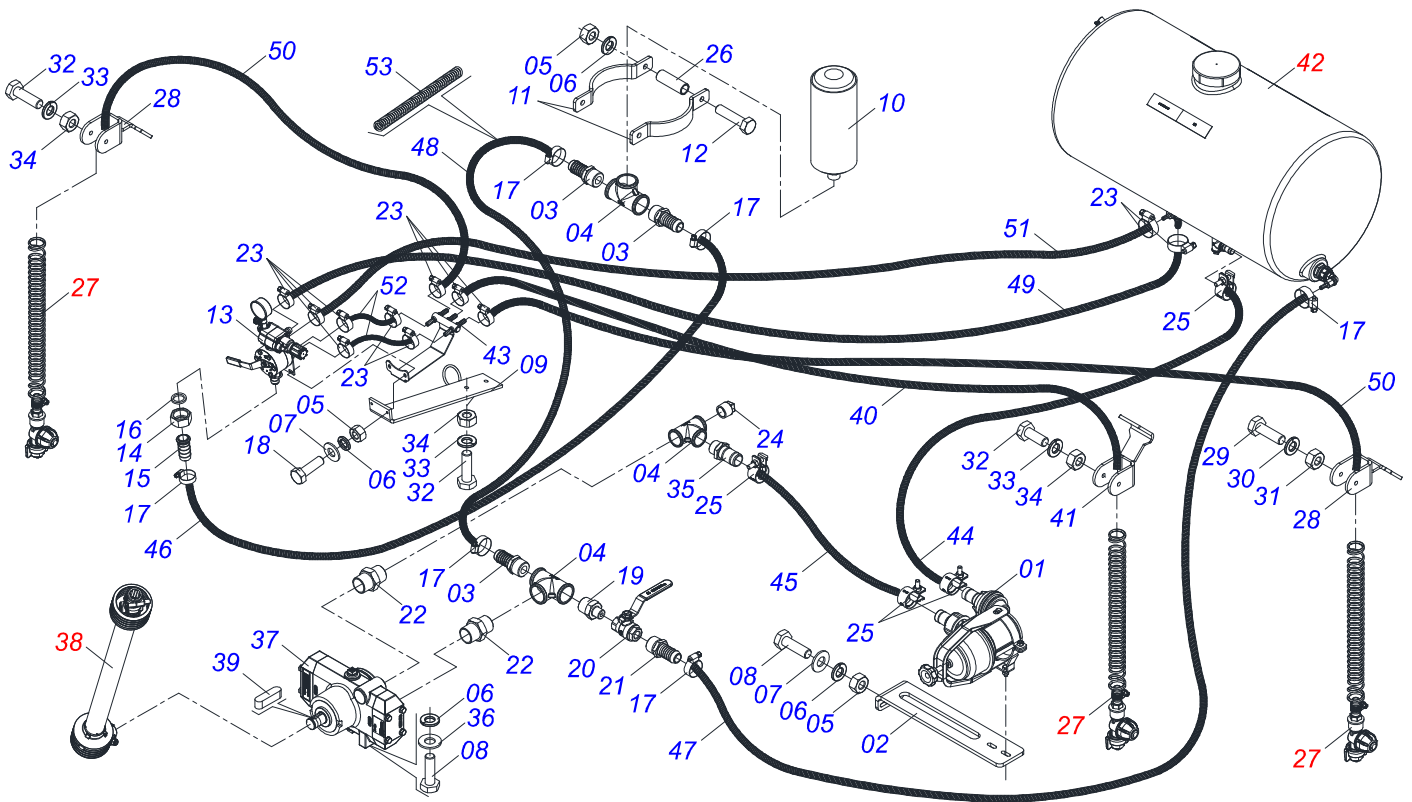
Artículo	Código	Descripción	Ver Pág.	QT
01	0511067892	FIJADOR DODILLO COMPACTADOR		01
02	1902010819	FIJADOR ENGATE TRACTOR		01
03	0503010901	TORNILLO 3/4 UNC X3.1/2		02
04	0503010023	ARANDELA PRESION 3/4 ZN		02
05	0503010014	TUERCA 3/4" UNC		02
06	0531061127	RODILLO HORQUILLA COMPACTADOR		01
07	0551012148	EJE 31,75 X 148		01
08	0521011132	ARANDELA PLANA 32.3 X 60 X 3.00		01
09	0503010839	PASADOR TENSION 7011927		02
10	0501052042	CAJA RODILLO DESTERRONADOR	15	02
11	0511067478	CONJUNTO DODILLO		01
12	0503010002	GRASERA 1800		01
13	0503010232	TORNILLO 5/8" UNC X 1.3/4"		08
14	0503010027	ARANDELA PRESION 5/8		08
15	0503010013	TUERCA 5/8		08



Artículo	Código	Descripción	Ver Pág.	QT
01	0502011479	CAJA RODILLO DESTERRONADOR		01
02	0503012107	RODAMIENTO AUTOC		01
03	0503011420	ANILLO TENSOR 502100 (PARA EJE)		01
04	0503011418	RETENES 01669-BR		01
05	0503010003	GRASERA 1845 3/8		01

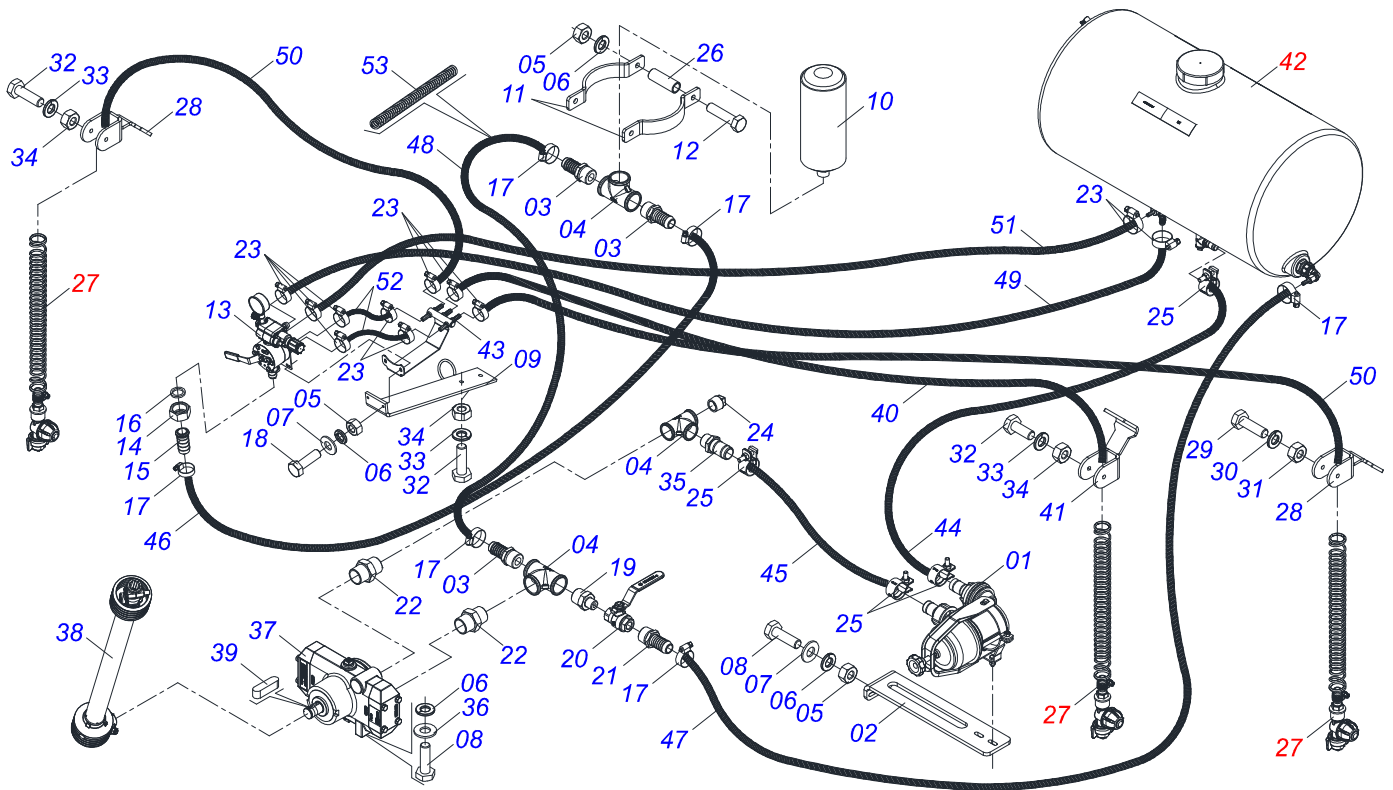


Artículo	Código	Descripción	Ver Pág.	QT
01	0551011635	SOPORTE RASPADOR		02
02	0511067755	RASPADOR		01
03	0501010100	TORNILLO 5/8 UNC X 2 CS G.5 ZN		02
04	0503010027	ARANDELA PRESION 5/8		04
05	0503010013	TUERCA 5/8		06



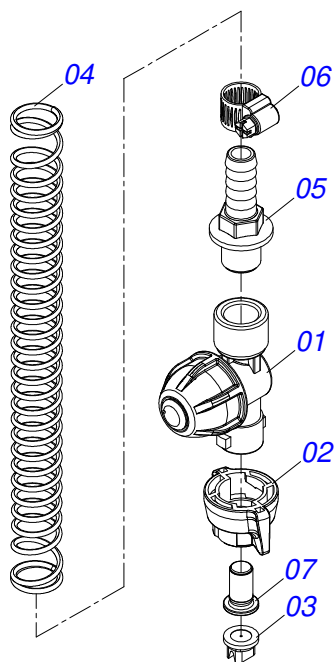
Artículo	Código	Descripción	Ver Pág.	QT
01	0503062644	FILTRO DE AIRE		01
02	0581018378	SOPORTE FIJACIÓN FILTRO SUCCIÓN		01
03	0503014257	PUNTA		03
04	0503017453	TE		03
05	0503010337	TUERCA 5/16		06
06	0503010179	ARANDELA PRESION 5/16 ZN 1K01528		10
07	0501010694	ARANDELA PLANA		04
08	0503010365	TORNILLO 5/16 UNC X 1.1/4 C S G.5 ZN		06
09	0511068377	SOPORTE COMANDO		01
10	0503014740	CAMARA		01
11	0521018402	ABRAZADERA CONDUCTOR AIRE		02
12	0503011332	TORNILLO 5/16" UNC X 2.3/4"		02
13	0503013908	COMANDO JACTO		01
14	0503013974	TUERCA		01
15	0571010261	ACOPLAMIENTO MANGUERA		01
16	0503013976	ANILLO		01
17	0503013973	ABRAZADEIRA 22 X 32		06
18	0503010371	TORNILLO 5/16 UNC X 1		02
19	0581014507	NIPLE 3/4 NPT		01
20	0503016164	TORNEIRA MALE FEMIA		01
21	0581014508	NIPLE REDUCCION 3/8		01
22	0503016823	NIPLE		02
23	0503014255	ABRAZADERA 14 X 22		14
24	0503015440	TAPON 3/4		01
25	0503034518	ABRAZADERA		04
26	0581018393	GUANTE 10 X 13 X 38		01
27	0503062998	CONJUNTO BOQUILLAS COMPLETA	19	03
28	0511068483	SOPORTE RESORTE		02
29	0503010373	TORNILLO 1/4 UNC X 2 CS G.2 ZN		03
30	0503010143	ARANDELA PRESION		03
31	0503010144	TUERCA 1/4" UNC		03

Artículo	Código	Descripción	Ver Pág.	QT
32	0503010395	TORNILLO 1/2" UNC X 1.1/4"		02
33	0503010019	ARANDELA PRESION 1/2"		02
34	0503010060	TUERCA HEXAGONAL 1/2 UNC G.5 ZN		02
35	0503014261	PUNTA		01
36	0501010984	ARANDELA PLANA 10,50 X 27 X 3,00		04
37	0503061618	BOMBA JP402		01
38	0511045298	CARDAN CON PROTECCION		01
39	0503014264	CHAVETA		01
40	0551016605	MANGUERA 1/2" X 1400 AB-AB		01
41	0521069190	SOPORTE DE FIJACIÓN DE RESORTE CENTRAL		01
42	0531057054	DEPOSITO 300 LITROS COMPLETO	20	01
43	0521069191	DISTRIBUIDOR FLUJO 3/2		01
44	0501082153	MANGUERA 1 X 600 AB-AB		01
45	0501082215	MANGUERA 1 X 700 AB-AB		01
46	0501082131	MANG 3/4" X 1300 AB-AB		01
47	0571014743	MANGUERA		01
48	0551014211	MANGUERA		01
49	0501082216	MANGUERA 3/4 X 1450 AB-AB		01
50	0501082154	MANG 1/2" X 2800 AB-AB		02
51	0571013296	MANGUERA		01
52	0501082155	MANGUERA 1/2" X 160 AB-AB		02
53	0501082116	GANCHO PROTECCIÓN PLAST MANG - 3/4 X 800		01

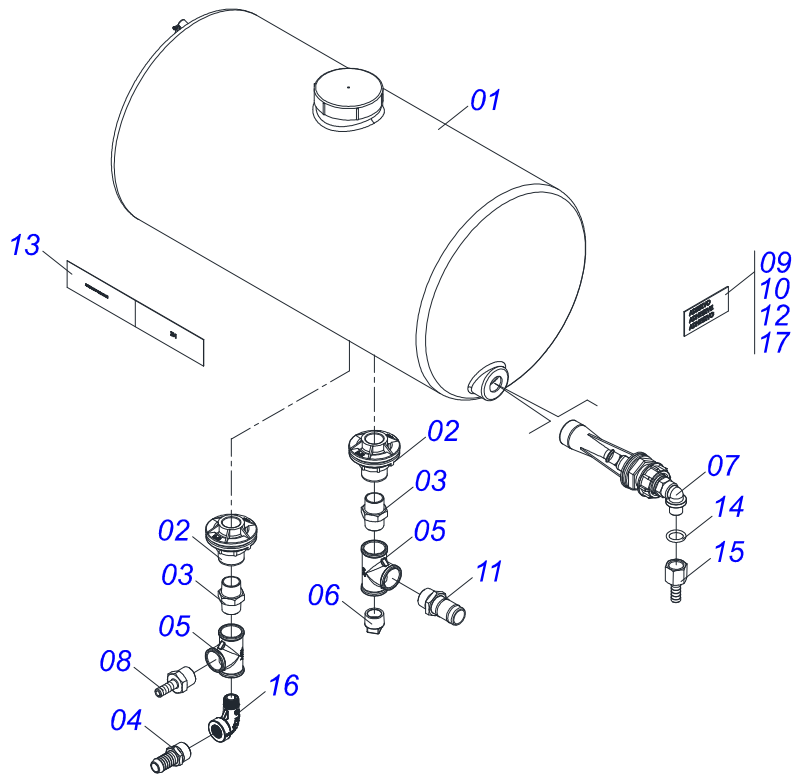


Artículo	Código	Descripción	Ver Pág.	QT
01	0503062644	FILTRO DE AIRE		01
02	0581018378	SOPORTE FIJACIÓN FILTRO SUCCIÓN		01
03	0503014257	PUNTA		03
04	0503017453	TE		03
05	0503010337	TUERCA 5/16		06
06	0503010179	ARANDELA PRESION 5/16 ZN 1K01528		10
07	0501010694	ARANDELA PLANA		04
08	0503010365	TORNILLO 5/16 UNC X 1.1/4 C S G.5 ZN		06
09	0511068377	SOPORTE COMANDO		01
10	0503014740	CAMARA		01
11	0521018402	ABRAZADERA CONDUCTOR AIRE		02
12	0503011332	TORNILLO 5/16" UNC X 2.3/4"		02
13	0503013908	COMANDO JACTO		01
14	0503013974	TUERCA		01
15	0571010261	ACOPLAMIENTO MANGUERA		01
16	0503013976	ANILLO		01
17	0503013973	ABRAZADEIRA 22 X 32		06
18	0503010371	TORNILLO 5/16 UNC X 1		02
19	0581014507	NIPLE 3/4 NPT		01
20	0503016164	TORNEIRA MALE FEMIA		01
21	0581014508	NIPLE REDUCCION 3/8		01
22	0503016823	NIPLE		02
23	0503014255	ABRAZADERA 14 X 22		14
24	0503015440	TAPON 3/4		01
25	0503034518	ABRAZADERA		04
26	0581018393	GUANTE 10 X 13 X 38		01
27	0503062998	CONJUNTO BOQUILLAS COMPLETA	19	03
28	0511068483	SOPORTE RESORTE		02
29	0503010373	TORNILLO 1/4 UNC X 2 CS G.2 ZN		03
30	0503010143	ARANDELA PRESION		03
31	0503010144	TUERCA 1/4" UNC		03

Artículo	Código	Descripción	Ver Pág.	QT
32	0503010395	TORNILLO 1/2" UNC X 1.1/4"		02
33	0503010019	ARANDELA PRESION 1/2"		02
34	0503010060	TUERCA HEXAGONAL 1/2 UNC G.5 ZN		02
35	0503014261	PUNTA		01
36	0501010984	ARANDELA PLANA 10,50 X 27 X 3,00		04
37	0503061618	BOMBA JP402		01
38	0511045298	CARDAN CON PROTECCION		01
39	0503014264	CHAVETA		01
40	0551016605	MANGUERA 1/2" X 1400 AB-AB		01
41	0521069190	SOPORTE DE FIJACIÓN DE RESORTE CENTRAL		01
42	0531057054	DEPOSITO 300 LITROS COMPLETO	20	01
43	0521069191	DISTRIBUIDOR FLUJO 3/2		01
44	0501082153	MANGUERA 1 X 600 AB-AB		01
45	0501082215	MANGUERA 1 X 700 AB-AB		01
46	0501082131	MANG 3/4" X 1300 AB-AB		01
47	0571014743	MANGUERA		01
48	0551014211	MANGUERA		01
49	0501082216	MANGUERA 3/4 X 1450 AB-AB		01
50	0571013301	MANGUERA 1/2 X 2500 AB-AB		02
51	0571013296	MANGUERA		01
52	0501082155	MANGUERA 1/2" X 160 AB-AB		02
53	0501082116	GANCHO PROTECCIÓN PLAST MANG - 3/4 X 800		01



Artículo	Código	Descripción	Ver Pág.	QT
01	0503019478	CONEXIÓN DE LA PUERTA BICO		01
02	0503019477	CUBIERTA DE ENGANCHE RÁPIDO		01
03	0503019476	BOQUILLA DE PULVERIZACIÓN		01
04	0503019475	RESORTE 21.5X27.5X305 ZN (563-SPF-021-010)		01
05	0503019474	CONEXIÓN RECTA G3 / 8M D13 (SP3-1032113)		01
06	0503019473	ABRAZADERA MANGUERA 1/2		01
07	0503019472	FILTRO DE BOQUILLA		01



Artículo	Código	Descripción	Ver Pág.	QT
01	0581018394	RESERVATORIO 300 LITROS CON FURO	01	
02	0503013967	ADAPTADOR 3/4" PVC	02	
03	0503016823	NIPLE	02	
04	0503014257	PUNTA	01	
05	0503017453	TE	02	
06	0503015440	TAPON 3/4	01	
07	0503018846	MEZCLADOR	01	
08	0581018392	NIPLE MANGUERA 1/2 X 3/4 NPT	01	
09	0503034555	ADHESIVO ATENCIÓN LIMPIEZA CONSERVACIÓN	01	
10	0503034556	ADHESIVO PELIGRO PRODUCTOS QUIMICOS	01	
11	0503014261	PUNTA	01	
12	0503033245	EMBLEMA	02	
13	0503013229	BANDA LATERAL	01	
14	0503010162	ANILLO ORING 2-210 N 3006-9B	01	
15	0581019185	BICO MANGUERA 1/2 X R. 1/2 BSP	01	
16	0503019372	CODO	01	
17	0503033494	ETIQUETA	02	



civemasa

Publicaciones Técnicas | Elaboración y Revisión
ALESSANDRA PATRICIA KAWAHARA CARRILI

www.civemasa.com.br

