

RASTRAS

GVPF 12/14/16/18/24/26D - 03 CILINDROS

Código: 0501092335
Serie: S-0214
Revisión: 00
Fecha de Revisión: DEZEMBRO/2022

CATALOGO DE PARTES

CIVEMASA

PRODUCTOS

Código	Descripción
0120020047	GVPF 12-3CH 32X12,0DR 7,5X16 S-0214
0120020046	GVPF 12-3CH 32X9,0 DR 7,5X16 S-0214
0120020049	GVPF 12-3CH 34X12,0DR 7,5X16 S-0214
0120020048	GVPF 12-3CH 34X9,0 DR 7,5X16 S-0214
0120020050	GVPF 12-3CH 36X12,0DR 7,5X16 S-0214
0120020056	GVPF 12TR 32X12,0 DR 400/60 S-0214
0120020055	GVPF 12TR 32X9,0 DR 400/60 S-0214
0120020058	GVPF 12TR 34X12,0 DR 400/60 S-0214
0120020057	GVPF 12TR 34X9,0 DR 400/60 S-0214
0120020059	GVPF 12TR 36X12,0 DR 400/60 S-0214
0120020065	GVPF 14-3CH 36X12,0DR 7,5X16 S-0214
0120020071	GVPF 14TR 32X12,0 DR 400/60 S-0214
0120020070	GVPF 14TR 32X9,0 DR 400/60 S-0214
0120020073	GVPF 14TR 34X12,0 DR 400/60 S-0214
0120020072	GVPF 14TR 34X9,0 DR 400/60 S-0214
0120020074	GVPF 14TR 36X12,0 DR 400/60 S-0214
0120020087	GVPF 16TR 32X12,0 DR 400/60 S-0214
0120020086	GVPF 16TR 32X9,0 DR 400/60 S-0214
0120020089	GVPF 16TR 34X12,0 DR 400/60 S-0214
0120020088	GVPF 16TR 34X9,0 DR 400/60 S-0214
0120020090	GVPF 16TR 36X12,0 DR 400/60 S-0214
0120020102	GVPF 18TR 32X12,0 DR 400/60 S-0214
0120020101	GVPF 18TR 32X9,0 DR 400/60 S-0214
0120020104	GVPF 18TR 34X12,0 DR 400/60 S-0214
0120020103	GVPF 18TR 34X9,0 DR 400/60 S-0214
0120020105	GVPF 18TR 36X12,0 DR 400/60 S-0214
0120020119	GVPF TR 24X34X12 DR DMO E 2.1/2 PN 400/60 S-0214
0120020118	GVPF TR 24X36X12 DR DMO E 2.1/2 PN 400/60 S-0214
0120020120	GVPF TR 24X38X12 DR DMO E 2.1/2 PN 400/60 S-0214
0120020113	GVPF TR 26X34X12 DR DMO E 2.1/2 PN 400/60 S-0214

ATENÇÃO: IMPORTANTE


CIVEMASA reserva el derecho de perfeccionar y/o cambiar las características técnicas de sus productos, sin previo aviso y sin la obligación de proceder con los ya comercializados y sin conocimiento previo del revendedor o consumidor. Las fotos son únicamente ilustrativas.

PRODUCTOS

0120020112	GVPF TR 26X36X12 DR DMO E 2.1/2 PN 400/60 S-0214
0120020114	GVPF TR 26X38X12 DR DMO E 2.1/2 PN 400/60 S-0214

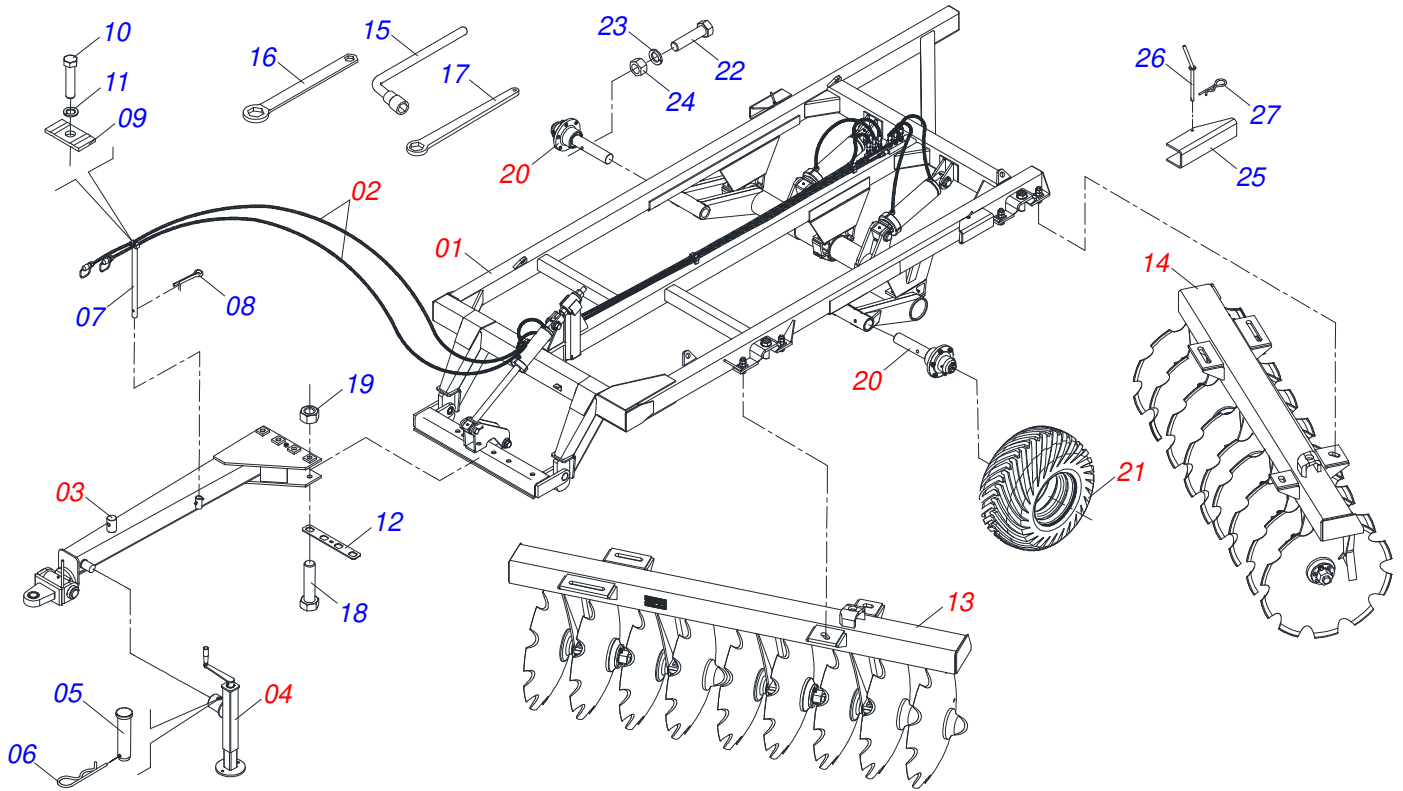
ATENÇÃO: IMPORTANTE

CIVEMASA reserva el derecho de perfeccionar y/o cambiar las características técnicas de sus productos, sin previo aviso y sin la obligación de proceder con los ya comercializados y sin conocimiento previo del revendedor o consumidor. Las fotos son únicamente ilustrativas.



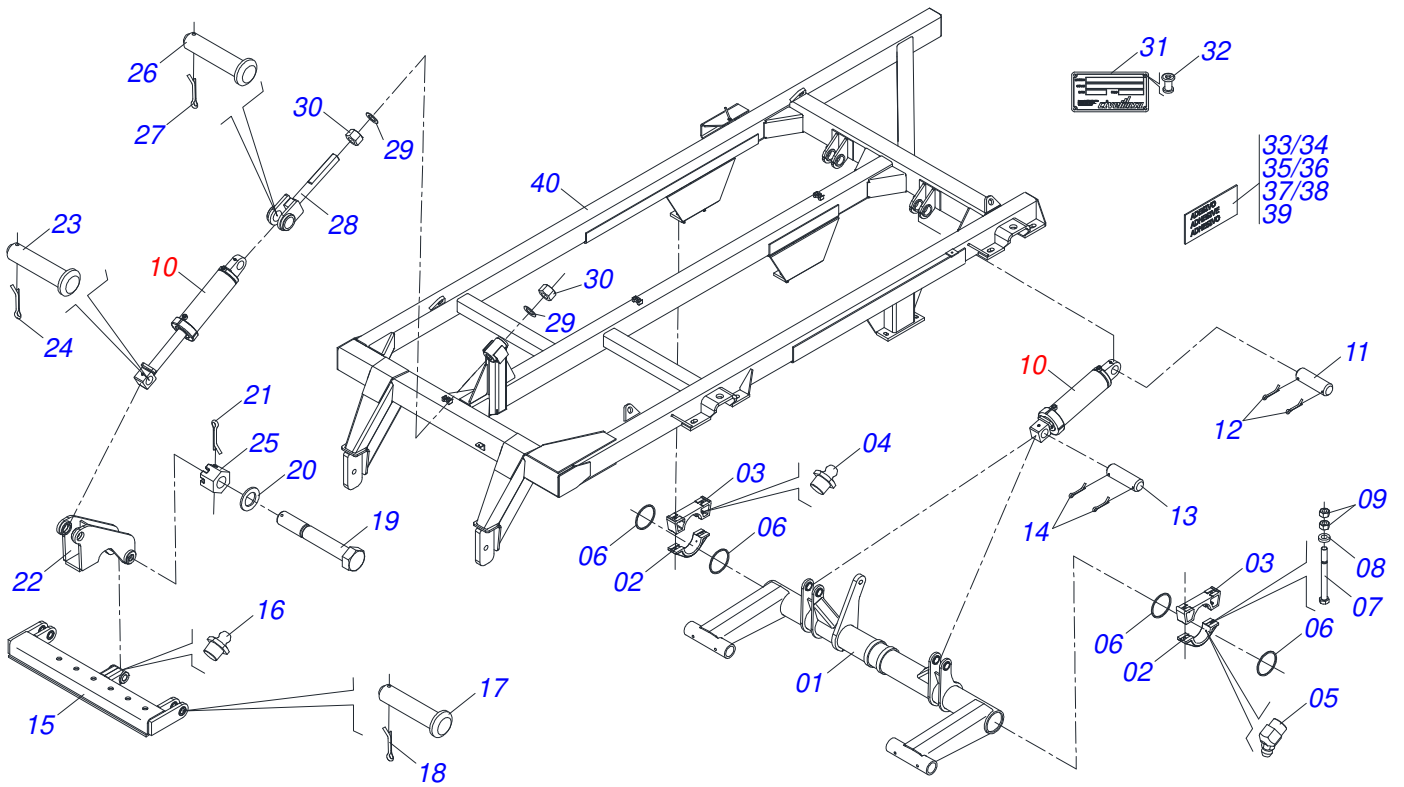
ÍNDICE

0909092589	CHASIS - 12/14/16/18	1
0521043805	CUADRO COMPLETO	2
0521043804	CUADRO COMPLETO	3
0531041451	CILINDRO HIDRAULICO 53,98 X 101,6 X 728 X 400	4
0909093938	CIRCUITO HIDRÁULICO	5
0501053834	ACOPLAMIENTO RAPIDO MACHO	6
0511048088	GATO COMPLETO	7
0501055850	CONJUNTO CAJA RUEDA	8
0501052156	CONJUNTO CAJA RUEDA	9
0503061868	RUEDA CON NEUMATICO 400/60	10
0503060263	RUEDA CON NEUMATICO 7.50	11
0909094806	CUADRO COMPLETO	12
0909094807	CHASIS TRASERO DERECHO	13
0909094831	SECCION DISCOS DELANTERO/TRASERO - 12/14/16/18D	14
0501048621	CHUMACERA ACEITE CIVE	15
0909094816	CHASIS - 24/26	16
0531044291	CUADRO	17
0531044293	CILINDRO HIDRAULICO	18
0531044294	CABEZAL	19
0503060102	RUEDA CON NEUMATICO	20
0531044292	CILINDRO HIDRAULICO 50,80 X 101,60 X 516 X 168	21
0531058405	JUEGO MANGUERA	22
0521052191	VÁLVULA ALIVIO	23
0501056467	RODADO SIN NEUMATICO	24
0531058937	PUERTA MANUAL INSTRUCCIONES	25
0909092164	SECCION DISCOS DELANTERO/TRASERO - 24/26D	26
0531041587	CHUMACERA 430 X 2.1/2 CON SOPORTE PROTECCION	27
0531052867	CHUMACERA 430 X 2.1/2	28



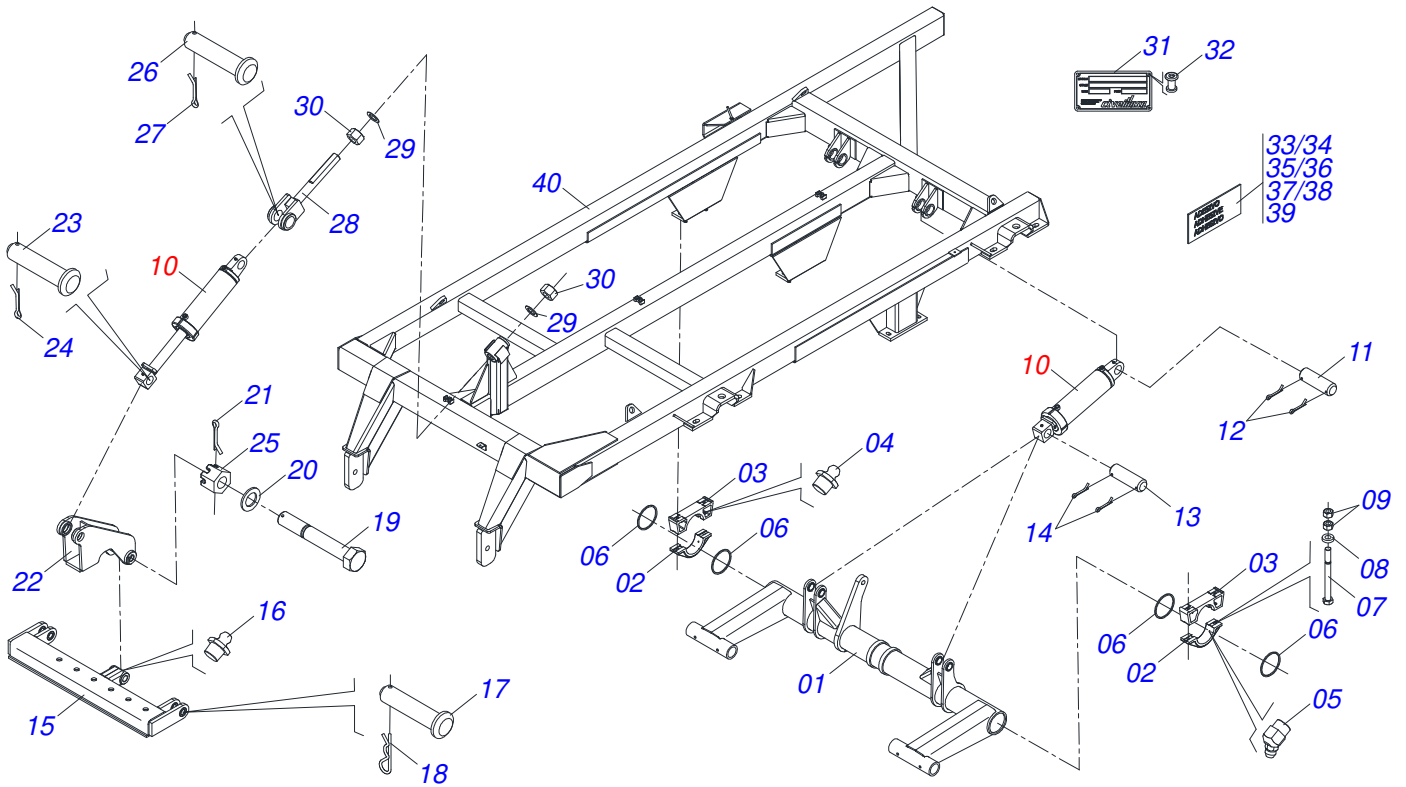
Artículo	Código	Descripción	Ver Pág.	12	14	16	18
01	0521043805	CUADRO COMPLETO	2	01	01	01	01
01.	0521043804	CUADRO COMPLETO	3	01	01	00	00
02	0909093938	CIRCUITO HIDRÁULICO	5	01	01	01	01
03	0511068296	BARRA TRACCION		01	01	01	01
04	0511048088	GATO COMPLETO	7	01	01	01	01
05	0561014251	EJE UNION		01	01	01	01
06	0503030012	PASADOR (GRAPA DE SUJECION)		01	01	01	01
07	0511060205	SOPORTE MANGUERA CNS 20104N		01	01	01	01
08	0503012215	PASADOR ABIERTO 5/16" X 2.1/2"		01	01	01	01
09	0531011180	CUERPO SUPERIOR PRESILLA		04	04	04	04
10	0503012555	TORNILLO 7/16 UNC X 2 CS RT G.7 ZN		04	04	04	04
11	0503010180	ARANDELA PRESION 7/16"		04	04	04	04
12	0521013774	TRABA GVMF		02	02	02	02
13	0909094806	CUADRO COMPLETO	12	01	01	01	01
14	0909094807	CHASIS TRASERO DERECHO	13	01	01	01	01
15	0503018438	CLAVE 1 CIL (SEXT 1.1/239,00/38,50)		01	01	01	01
16	0511064004	CLAVE GVMF		01	01	01	01
17	0521013902	CLAVE TUERCA		02	02	02	02
18	0503012174	TORNILLO UNC 1.1/4" X 8.1/4"		04	04	04	04
19	0503012181	TUERCA 1.1/4		04	04	04	04
20	0501055850	CONJUNTO CAJA RUEDA	8	02	02	02	02
20.	0501052156	CONJUNTO CAJA RUEDA	9	04	04	00	00
21	0503061868	RUEDA CON NEUMATICO 400/60	10	02	02	02	02
21.	0503060263	RUEDA CON NEUMATICO 7.50	11	04	04	00	00
22	0503011084	TORNILLO 3/4" UNC X 5"		02	02	02	02
22.	0503011084	TORNILLO 3/4" UNC X 5"		04	04	00	00
23	0503011442	ARANDELA PRESION 3/4"		02	02	02	02
23.	0503011442	ARANDELA PRESION 3/4"		04	04	00	00
24	0503812183	TUERCA		02	02	02	02
24.	0503812183	TUERCA		04	04	00	00
25	0521013780	TRABA PISTÃO		02	02	02	02

Artículo	Código	Descripción	Ver Pág.	12	14	16	18
26	0511060137	CONJUNTO PINO TRABA		02	02	02	02
27	0503031464	GRAPA TM 211 X 3,0		02	02	02	02



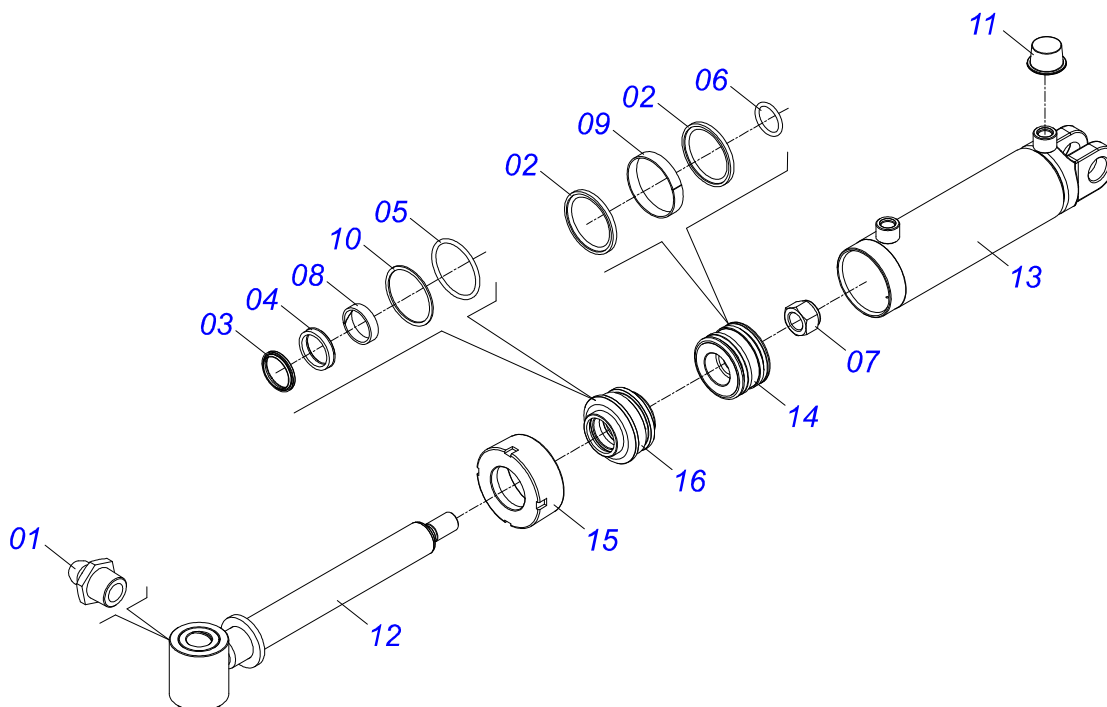
Artículo	Código	Descripción	Ver Pág.	QT
01	0511069921	EJE RUEDA		01
02	0502011724	SEMI CHUMACERA INF		03
03	0502011725	SEMI CHUMACERA SUP		03
04	0503010002	GRASERA 1800		06
05	0503010003	GRASERA 1845 3/8		06
06	0503012222	ANILLO DE FILTRO		06
07	0511016281	TORNILLO 28 X 58 X 4.75		06
08	0521013710	ARANDELA SEMIMAN		06
09	0503012183	TUERCA UNC 3/4"ZIN 1K03097		12
10	0531041451	CILINDRO HIDRAULICO 53,98 X 101,6 X 728 X 400	4	03
11	0521013706	CLAVIJA SEN CABEZA		02
12	0503010010	PASADOR ABIERTO 1/4 X 2.1/2		04
13	0591019956	PASADOR SIN CABEZA 44,45 X 168		02
14	0503010010	PASADOR ABIERTO 1/4 X 2.1/2		04
15	0511068298	BARRA TRACCION		01
16	0503010002	GRASERA 1800		01
17	0521013738	PASADOR C/CABEZA		02
18	0503010010	PASADOR ABIERTO 1/4 X 2.1/2		02
19	0521013739	TORNILLO TIRANTE		01
20	0501012916	ARANDELA PLANA 38,50 X 66 X 4,75 ZN		01
21	0503010010	PASADOR ABIERTO 1/4 X 2.1/2		01
22	0511068913	ARTICULACION CABEZAL		01
23	0551012506	PASADOR		01
24	0503012231	PASSADOR ABIERTO 1/4 X 3		01
25	0502011592	TUERCA CASTILLO		01
26	0551012480	PASADOR		01
27	0503012231	PASSADOR ABIERTO 1/4 X 3		01
28	0511068911	EJE TRASERO SOLDADO		01
29	0521014368	ARANDELA PLANA 1.3/4" X 3.18		02
30	0501010333	TUERCA 1.3/4		02
31	0503034004	ETIQUETA DE IDENTIFICACIÓN DE ALUMINIO		01

Artículo	Código	Descripción	Ver Pág.	QT
32	0503010001	REMACHE POP		04
33	0503031428	ETIQUETA ADHESIVA ATENCIÓN		01
34	0503031739	ETIQUETA ADHESIVA PELIGRO		01
35	0503033038	EMBLEMA DE PELIGRO		02
36	0503031738	ETIQUETA ADHESIVA		01
37	0503033647	EMBLEMA APROBADO		01
38	0503034239	EMBLEMA		02
39	0503033241	EMBLEMA CIVEMASA 100 X 400		02
40	0511068909	CUADRO		01

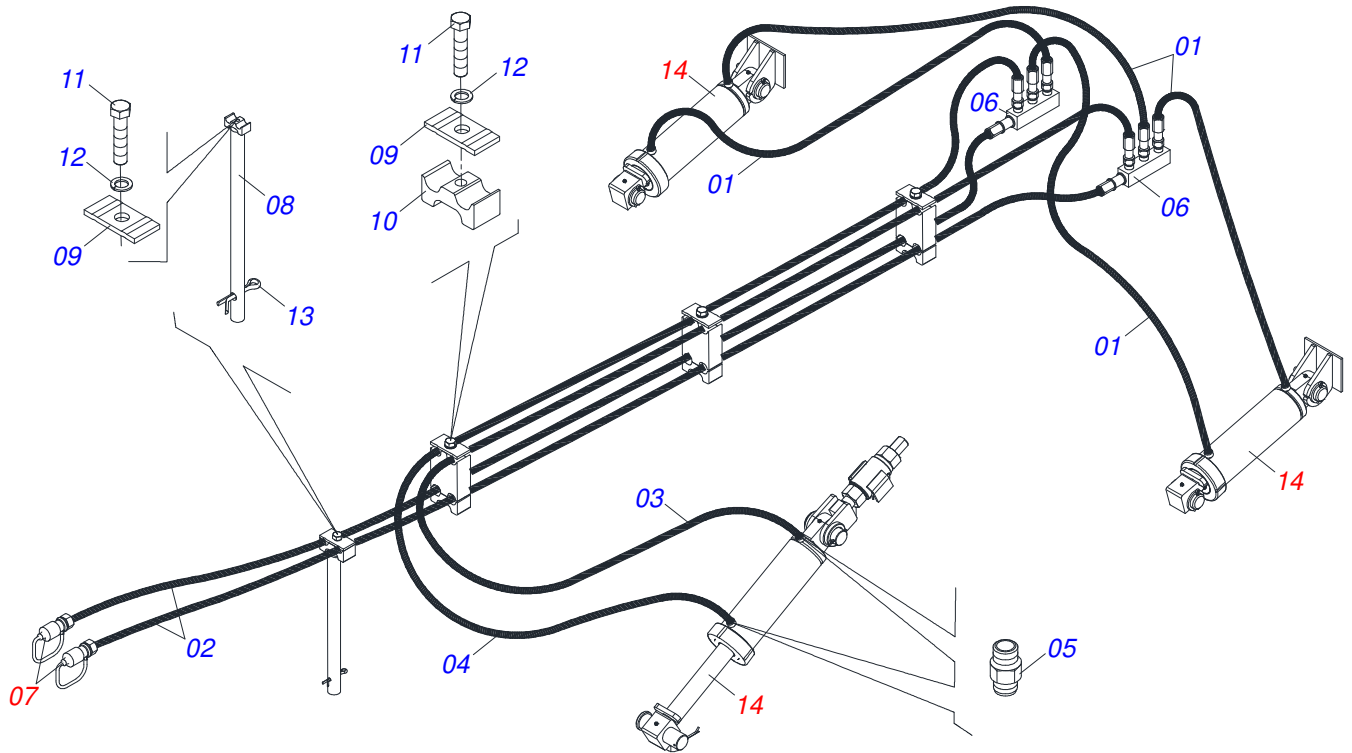


Artículo	Código	Descripción	Ver Pág.	QT
01	0511068910	EJE RUEDA		01
02	0502011724	SEMI CHUMACERA INF		03
03	0502011725	SEMI CHUMACERA SUP		03
04	0503010002	GRASERA 1800		06
05	0503010003	GRASERA 1845 3/8		06
06	0503012222	ANILLO DE FILTRO		06
07	0511016281	TORNILLO 28 X 58 X 4.75		06
08	0521013710	ARANDELA SEMIMAN		06
09	0503012183	TUERCA UNC 3/4"ZIN 1K03097		12
10	0531041451	CILINDRO HIDRAULICO 53,98 X 101,6 X 728 X 400	4	03
11	0521013706	CLAVIJA SEN CABEZA		02
12	0503010010	PASADOR ABIERTO 1/4 X 2.1/2		04
13	0591019956	PASADOR SIN CABEZA 44,45 X 168		02
14	0503010010	PASADOR ABIERTO 1/4 X 2.1/2		04
15	0511068298	BARRA TRACCION		01
16	0503010002	GRASERA 1800		01
17	0521013738	PASADOR C/CABEZA		02
18	0503031479	GRAPA		02
19	0521013739	TORNILLO TIRANTE		01
20	0501012916	ARANDELA PLANA 38,50 X 66 X 4,75 ZN		01
21	0503010010	PASADOR ABIERTO 1/4 X 2.1/2		01
22	0511068913	ARTICULACION CABEZAL		01
23	0551012506	PASADOR		01
24	0503010010	PASADOR ABIERTO 1/4 X 2.1/2		01
25	0502011592	TUERCA CASTILLO		01
26	0551012480	PASADOR		01
27	0503010010	PASADOR ABIERTO 1/4 X 2.1/2		01
28	0511068911	EJE TRASERO SOLDADO		01
29	0521014368	ARANDELA PLANA 1.3/4" X 3.18		02
30	0501010333	TUERCA 1.3/4		02
31	0503034004	ETIQUETA DE IDENTIFICACIÓN DE ALUMINIO		01

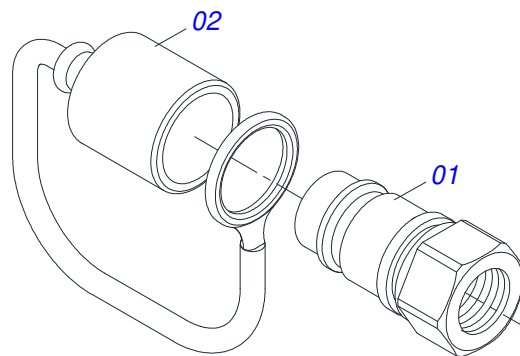
Artículo	Código	Descripción	Ver Pág.	QT
32	0503010001	REMACHE POP		04
33	0503031428	ETIQUETA ADHESIVA ATENCIÓN		01
34	0503031739	ETIQUETA ADHESIVA PELIGRO		01
35	0503033038	EMBLEMA DE PELIGRO		02
36	0503031738	ETIQUETA ADHESIVA		01
37	0503033647	EMBLEMA APROBADO		01
38	0503034239	EMBLEMA		02
39	0503033241	EMBLEMA CIVEMASA 100 X 400		02
40	0511068909	CUADRO		01



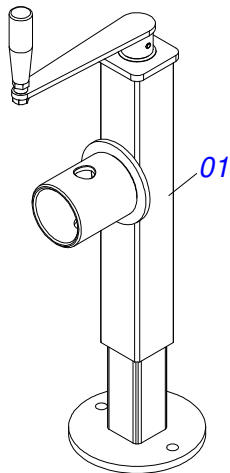
Artículo	Código	Descripción	Ver Pág.	QT
01	0503010002	GRASERA 1800		02
02	0503010043	ANILLO 3750-3250		02
03	0503010314	ANILLO 2500-2125-375-B		01
04	0503010319	ANILLO RASCADOR D-2125		01
05	0503010338	ANILLO O'RING 2-342 N 3006-9B		01
06	0503010345	ANILLO O'RING 2-218 N 3006-9B		01
07	0503010817	TUERCA 1.1/4		01
08	0503010973	ANILLO GUIA EXTERNO W2-2500-500		01
09	0503010994	ANILLO GUIA EXTERNO W2-4000-500		01
10	0503011061	ANILLO BACK-UP 8-342		01
11	0503030384	PLUG CON N-001		02
12	0531062835	EXTENSOR 53,98 X 609		01
13	0511062253	CAMISA 101,6 X 518		01
14	0502011969	EMBOLO 53,98 X 101,60		01
15	0502010017	TAPA MOVIL 101,6		01
16	0502011250	SOPORTE DOS ANILLOS		01



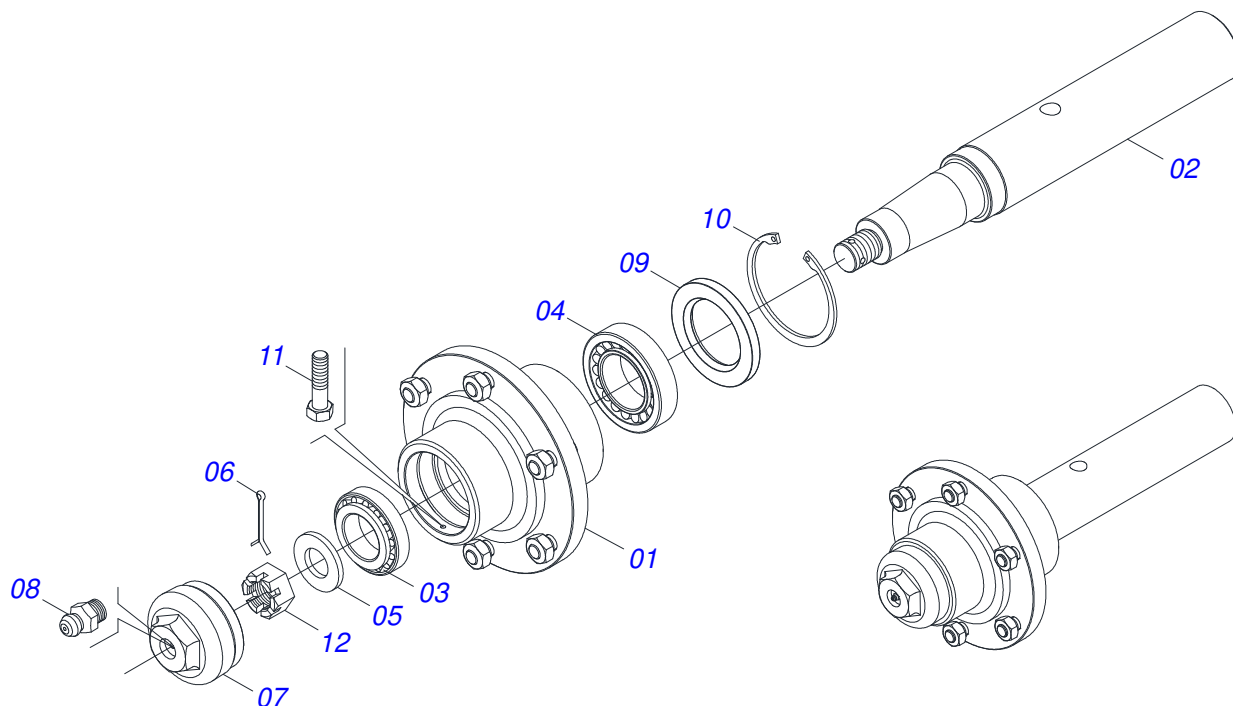
Artículo	Código	Descripción	Ver Pág.	QT
01	0501080801	MANGUERA 3/8 X 1100 TR-TM		04
02	0501080821	MANGUERA 3/8 X 7700 TM-TM		02
03	0501080909	MANGUERA 3/8 X 4600 TC-TC		01
04	0501080751	MANGUERA 3/8" X 4200 TC-TC		01
05	0551012528	ADAPTADOR (GND)		02
06	0511068300	TERMINAL		02
07	0501053834	ACOPLAMIENTO RAPIDO MACHO	6	02
08	0511060205	SOPORTE MANGUERA CNS 20104N		01
09	0531011180	CUERPO SUPERIOR PRESILLA		03
10	0502012702	SOPORTE CUERPO PRESILHA		04
11	0503012555	TORNILLO 7/16 UNC X 2 CS RT G.7 ZN		04
12	0503010180	ARANDELA PRESION 7/16"		04
13	0503012215	PASADOR ABIERTO 5/16" X 2.1/2"		01
14	0531041451	CILINDRO HIDRAULICO 53,98 X 101,6 X 728 X 400	4	03



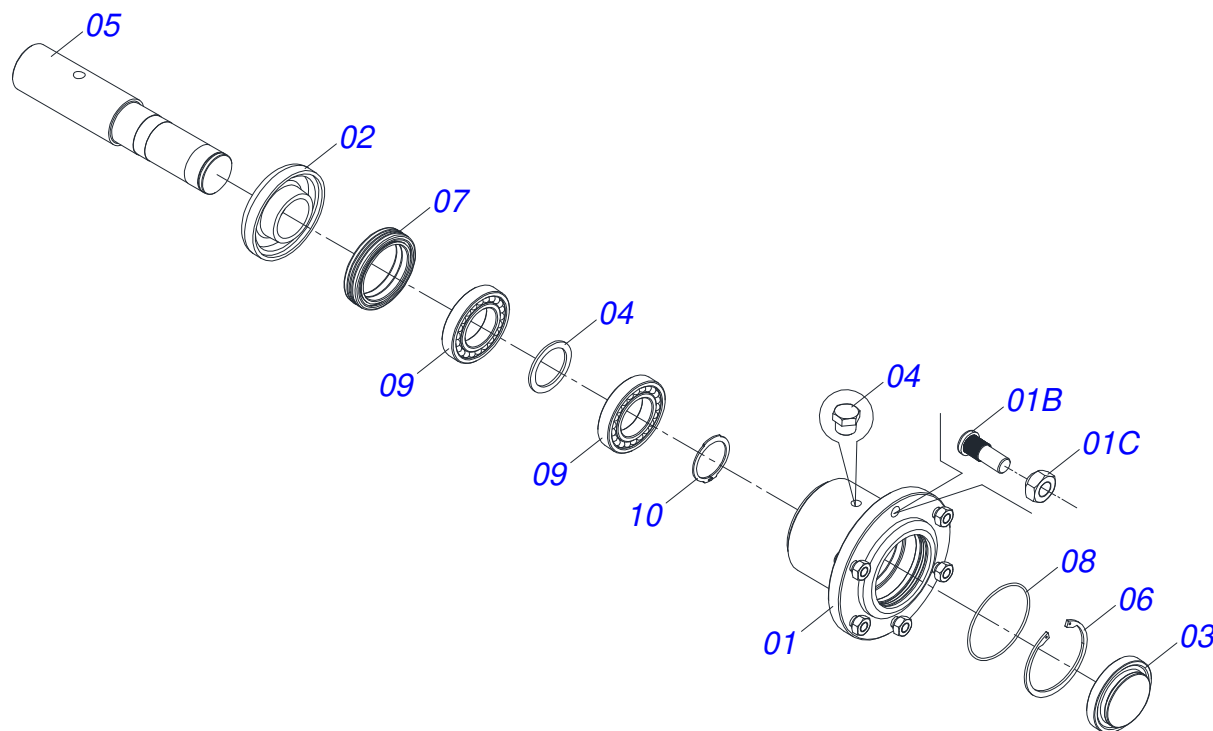
Artículo	Código	Descripción	Ver Pág.	QT
01	0503011627	MACHO ENGANCHE RAP AGR 1/2 NPT		01
02	0503011882	TAPA PLASTICA P/ ENG RAP		01



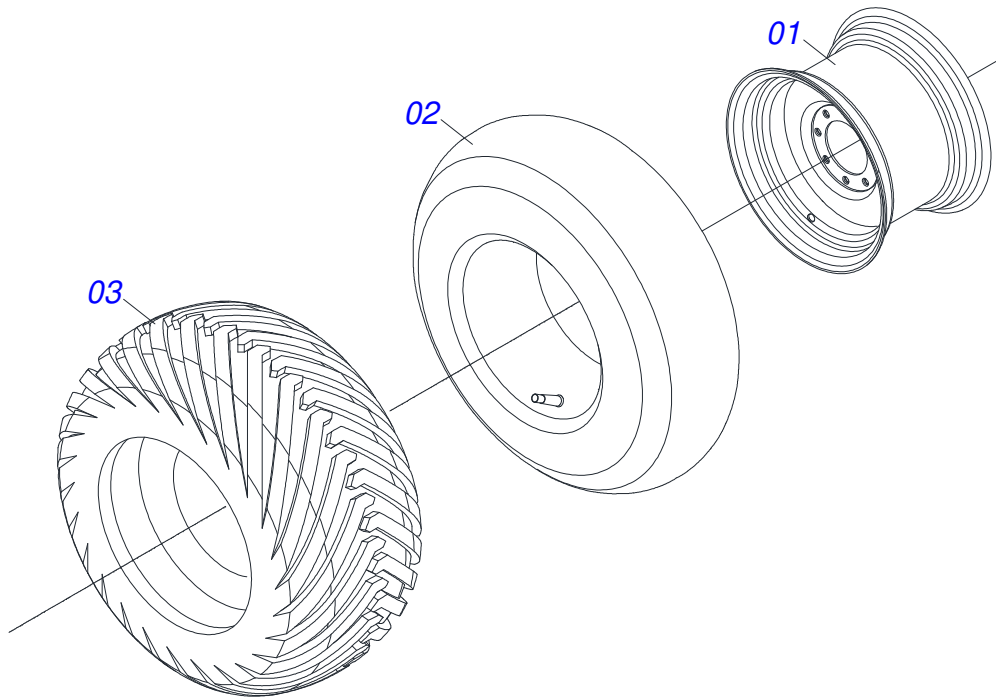
Artículo	Código	Descripción	Ver Pág.	QT
01	0503062227	GATO COMPLETO		01



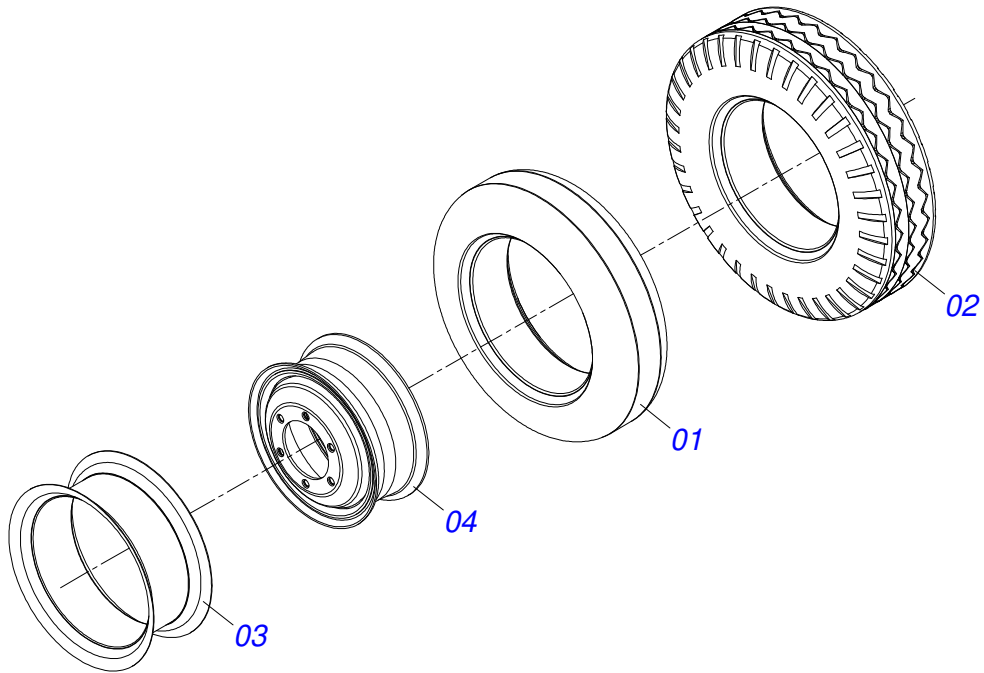
Artículo	Código	Descripción	Ver Pág.	QT
01	0501110766	CAJA RODADO CON TORNILLO		01
02	0541014720	EJE CR 7076205/1/1		01
03	0503010006	RODAMIENTO 32210		01
04	0503010005	RODAMIENTO 32212		01
05	0501010086	ARANDELA PLANA		01
06	0503010067	PASADOR ABIERTO 3/16" X 2.1/2"		01
07	0502011647	TAPA CR 70Z/3		01
08	0503010691	GRASERA 1/4" NF		01
09	0503010009	RETENEDOR 00573-B		01
10	0503012723	ANILLO RENO 502115		01
11	0503010298	TORNILLO 1/4" UNC X 1/2"		01
12	0503012457	TUERCA CASTILLO UNF 1.1/4"		01



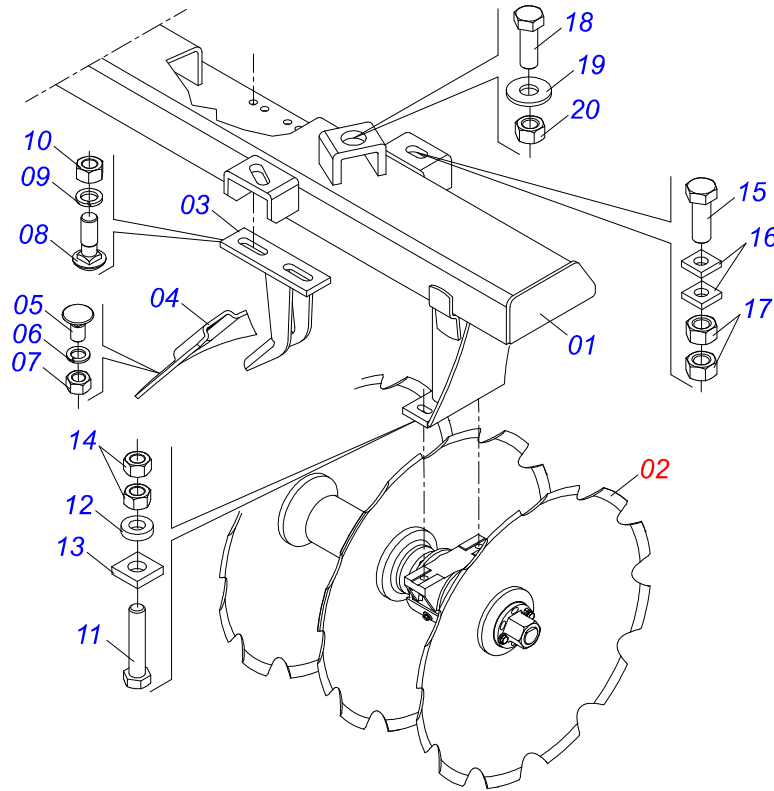
Artículo	Código	Descripción	Ver Pág.	QT
01	0501110767	CAJA RODADO CON TORNILLO	01	01
01A	0502011595	CUBO RUEDA	01	01
01B	0503012307	TORNILLO RUEDA UN 5/8" X 2	06	06
01C	0503010064	TUERCA CONICA 5/8 UNF	06	06
02	0502020649	SOPORTE RETEN	01	01
03	0502020648	TAPA	01	01
04	0521013887	ARANDELA APOYO	01	01
05	0521013889	EJE CR 70/5A	01	01
06	0503012312	ANILLO RENO 502120	01	01
07	0503012313	RETENES MR-2E/4	01	01
08	0503012314	ANILLO O'RING 2-248 1G05195	01	01
09	0503012294	RODAMIENTO LM	02	02
10	0503012311	ANILLO RENO 501065	01	01
11	0503010856	TAPON R 3/8 BSPT	01	01



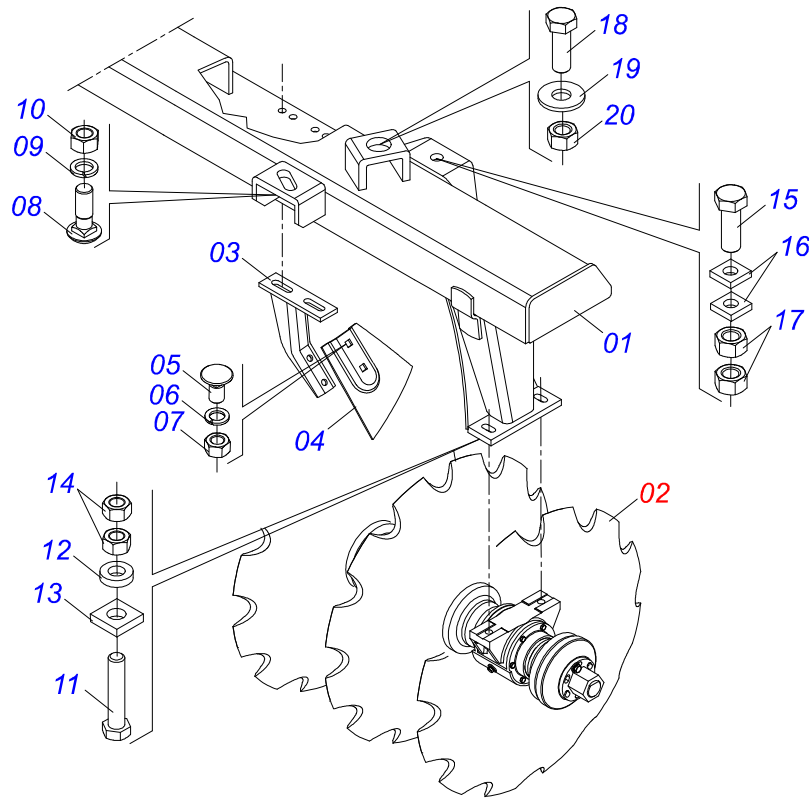
Artículo	Código	Descripción	Ver Pág.	QT
01	0503012916	ARO RUEDA 13 X 16,5 C/ REFUERZO		01
02	0503012112	CAMARA AIRE 400/60 - 15,5 TR 15		01
03	0503013119	NEUMATICO 400/60-15,5-T404-14L		01



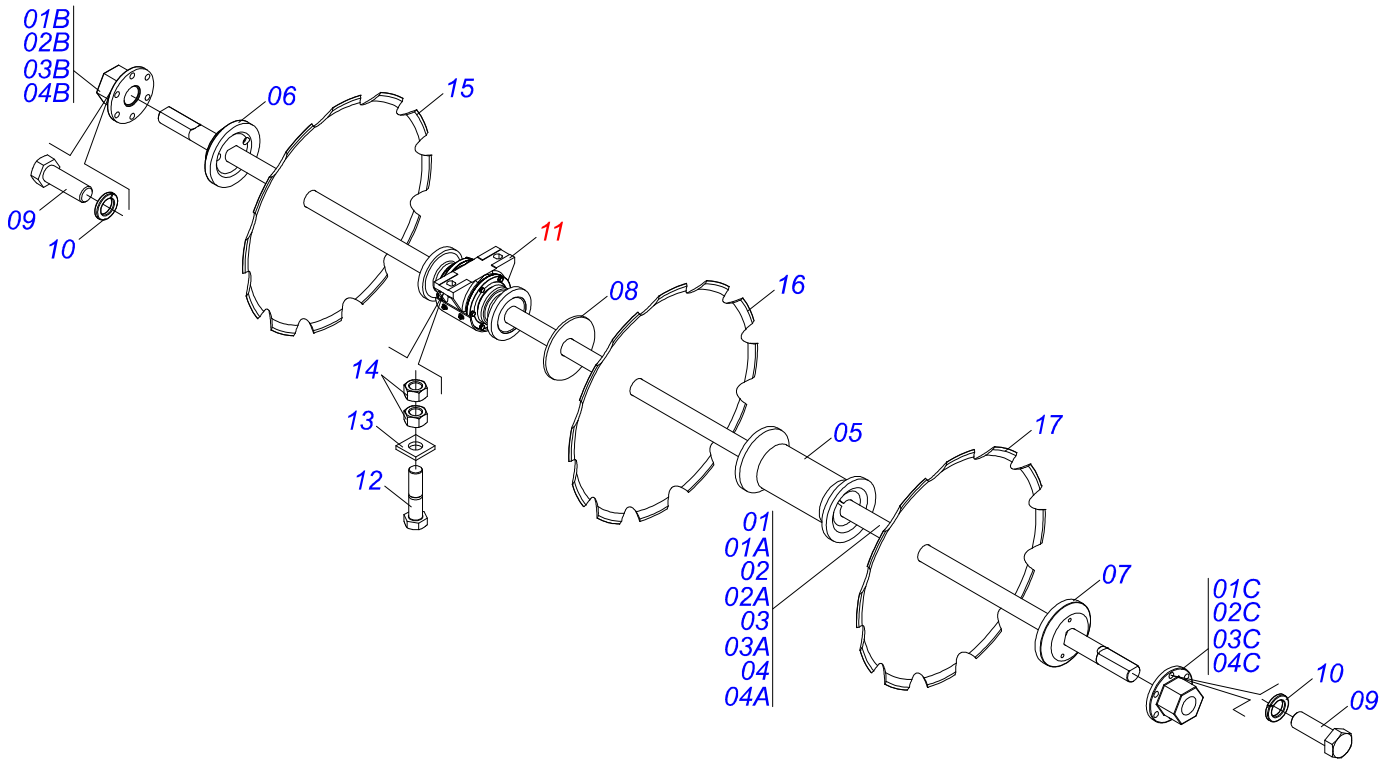
Artículo	Código	Descripción	Ver Pág.	QT
01	0503012299	CAMARA AIRE 7.50 X 16		04
02	0503012300	TIRE 10L 7,50 X 16 TRANSP.		04
03	0503010471	PROTECTOR 7.50 X 16		04
04	0503012302	RUEDA CON ANEL		01



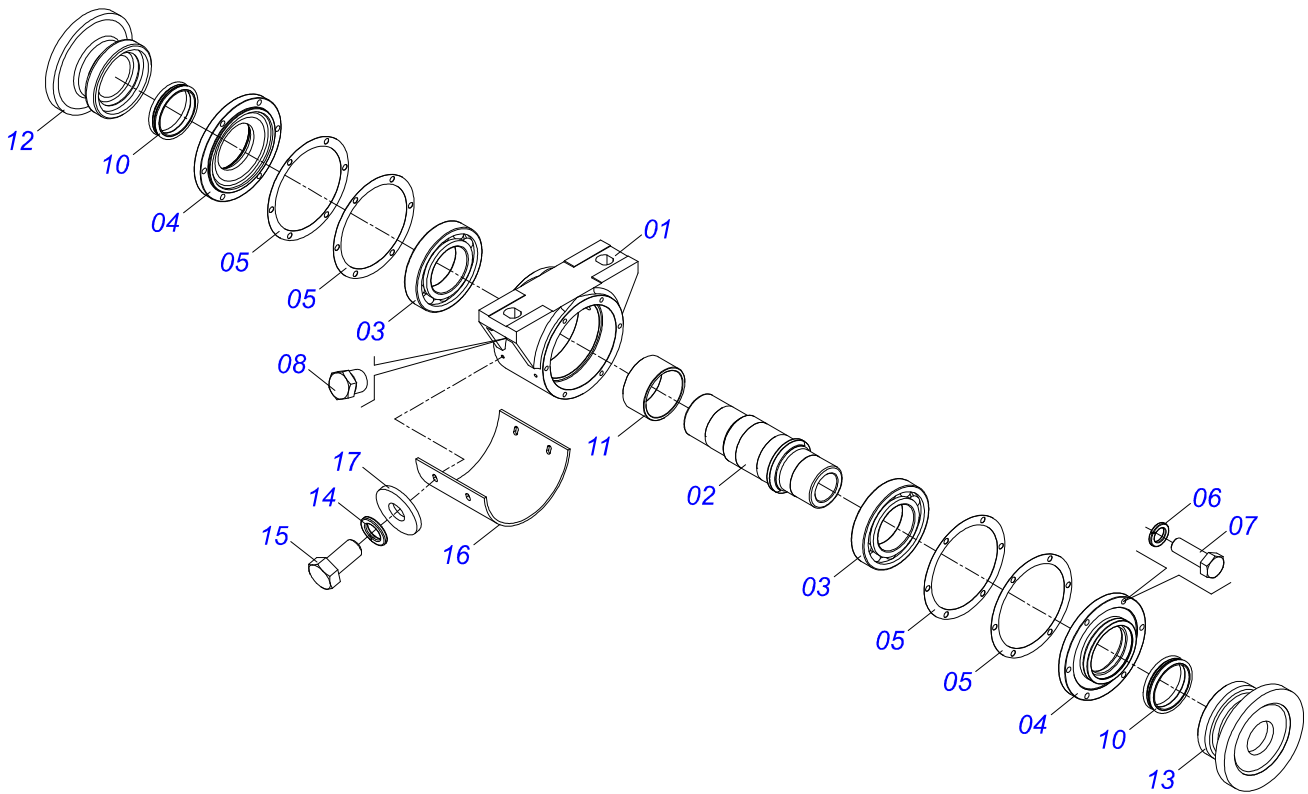
Artículo	Código	Descripción	Ver Pág.	12	14	16	18
01	0511065438	CHASIS DELANTERO - 12		01	00	00	00
01.	0511061553	CHASIS DELANTERO - 14		00	01	00	00
01..	0511061545	CHASIS DELANTERO - 16		00	00	01	00
01...	0511060531	CHASIS DELANTERO - 18		00	00	00	01
02	0909094831	SECCION DISCOS DELANTERO/TRASERO - 14 12/14/16/18D		12	14	16	18
03	0511060304	SOPORTE DELANTERO		06	07	08	09
04	0521013678	LIMPADOR DELANTEIRO		06	07	08	09
05	0503012195	TUERCA 5/8" UNC		12	14	16	18
06	0503010027	ARANDELA PRESION		12	14	16	18
07	0503010013	TUERCA 5/8		12	14	16	18
08	0503012180	TORNILLO FRANCES UNC 3/4" X 2		12	14	16	18
09	0503010023	ARANDELA PRESION 3/4 ZN		12	14	16	18
10	0503012183	TUERCA UNC 3/4"ZIN 1K03097		12	14	16	18
11	0503013331	TORNILLO 3/4 UNC X 4.1/2 C S G.5 ZN		04	06	08	08
12	0501010937	ARANDELA PLANA 13,50 X 28 X 3,00		04	06	08	08
13	0521013709	ARANDELA REFUERZO		04	06	08	08
14	0503012183	TUERCA UNC 3/4"ZIN 1K03097		04	06	08	08
15	0503012257	TORNILLO UNC 1" X 4.1/4"		04	04	04	05
16	0521013709	ARANDELA REFUERZO		08	08	08	10
17	0503012182	TUERCA 1		08	08	08	12
18	0511063502	TORNILLO HEX		01	01	01	01
19	0521014368	ARANDELA PLANA 1.3/4" X 3.18		01	01	01	01
20	0502011692	TUERCA 3442029		01	01	01	01



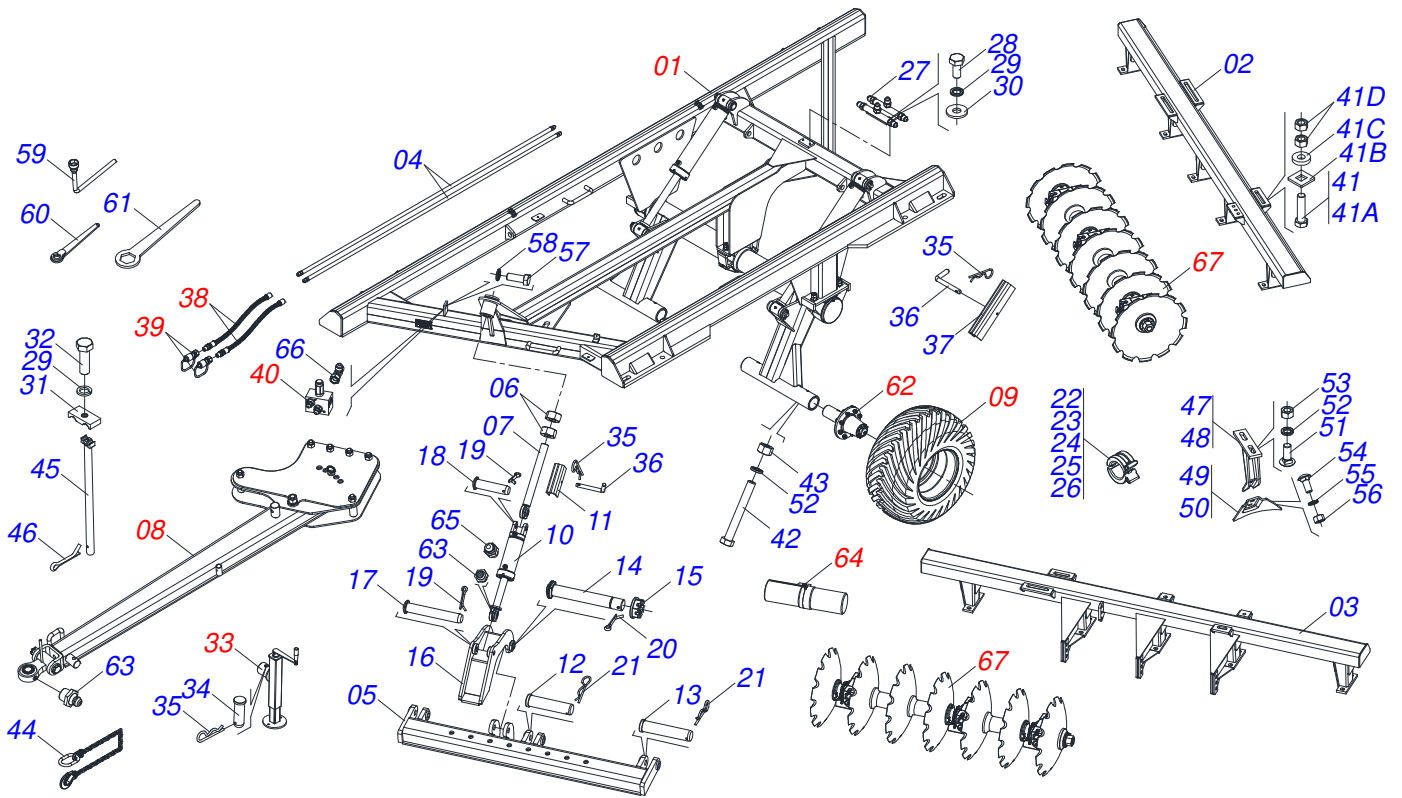
Artículo	Código	Descripción	Ver Pág.	12	14	16	18
01	0511065430	CHASIS TRASERO - 12		01	00	00	00
01.	0511061551	CHASIS TRASERO - 14		00	01	00	00
01..	0511061544	CHASIS TRASERO - 16		00	00	01	00
01...	0511060530	CHASIS TRASERO - 18		00	00	00	01
02	0909094831	SECCION DISCOS DELANTERO/TRASERO - 14 12/14/16/18D		12	14	16	18
03	0511060305	SOPORTE TRASERO		06	07	08	09
04	0521013679	LIMPADOR TRASERO		06	07	08	09
05	0503012195	TUERCA 5/8" UNC		12	14	16	18
06	0503010027	ARANDELA PRESION		12	14	16	18
07	0503010013	TUERCA 5/8		12	14	16	18
08	0503012180	TORNILLO FRANCES UNC 3/4" X 2		12	14	16	18
09	0503010023	ARANDELA PRESION 3/4 ZN		12	14	16	18
10	0503012183	TUERCA UNC 3/4"ZIN 1K03097		12	14	16	18
11	0503013331	TORNILLO 3/4 UNC X 4.1/2 C S G.5 ZN		08	08	08	12
12	0501010937	ARANDELA PLANA 13,50 X 28 X 3,00		08	08	08	12
13	0521013709	ARANDELA REFUERZO		08	08	08	12
14	0503012183	TUERCA UNC 3/4"ZIN 1K03097		16	16	16	24
15	0503012257	TORNILLO UNC 1" X 4.1/4"		04	04	04	05
16	0521013709	ARANDELA REFUERZO		08	08	08	10
17	0503012182	TUERCA 1		08	08	08	12
18	0511063502	TORNILLO HEX		01	01	01	00
19	0521014368	ARANDELA PLANA 1.3/4" X 3.18		01	01	01	00
20	0502011692	TUERCA 3442029		01	01	01	00



Artículo	Código	Descripción	Ver Pág.	12	14	16	18
01	0511050284	EJE 2.1/2 UNC X 2560 CON TUERCAS		02	00	00	00
01A	0521013939	EJE 3450690		01	00	00	00
01B	0502011659	TUERCA EJE 3452378		01	00	00	00
01C	0502011660	TUERCA EJE 3452387		01	00	00	00
02	0501059684	EJE 2.1/2 UNC X 3010 CON TUERCAS		00	02	00	00
02A	0521014883	EJE 3450892		00	01	00	00
02B	0502011659	TUERCA EJE 3452378		00	01	00	00
02C	0502011660	TUERCA EJE 3452387		00	01	00	00
03	0511050420	EJE 2.1/2 UNC X 1645 CON TUERCAS		00	00	04	02
03A	0521014224	EJE 3452369		00	00	01	01
03B	0502011659	TUERCA EJE 3452378		00	00	01	01
03C	0502011660	TUERCA EJE 3452387		00	00	01	01
04	0511050263	EJE 2.1/2 UNC X 2100 CON TUERCAS		00	00	00	02
04A	0521013899	EJE 3450461		00	00	00	01
04B	0502011659	TUERCA EJE 3452378		00	00	00	01
04C	0502011660	TUERCA EJE 3452387		00	00	00	01
05	0502011664	SEPARADOR 3454468		06	06	04	06
06	0502011669	APOYO EXTERNO		02	02	04	04
07	0502011670	APOYO INTERNO		02	02	04	04
08	0521013900	CALZO 3451204		04	04	08	08
09	0503010920	TORNILLO 1/2 UNC X 1.1/2 C S G.5 ZN		04	04	08	08
10	0503010019	ARANDELA PRESION 1/2"		04	04	08	08
11	0501048621	CHUMACERA ACEITE CIVE	15	04	06	08	08
12	0503012564	TORNILLO 1.1/4" UNC X 5.1/4"		08	12	16	16
13	0521013901	ARANDELA		08	12	16	16
14	0503012181	TUERCA 1.1/4		16	24	32	32
15	0602044004	DR 32 X 12 C115AF04FR2.9/16 10R TAT/CV		12	14	16	18
15.	0602044033	DR 32 X 9 C115AF04FR2.9/16 10R TAT/CV		12	14	16	18
16	0602046002	DR 34 X 12 C120AF04FR2.9/16 12R TAT/CV		12	14	16	18
16.	0602046001	DR 34 X 9 C120AF04FR2.9/16 12R TAT/CIV		12	14	16	18
17	0602048062	DR 36 X 12 C130AF04FR2.9/16 12R TAT/CV		12	14	16	18

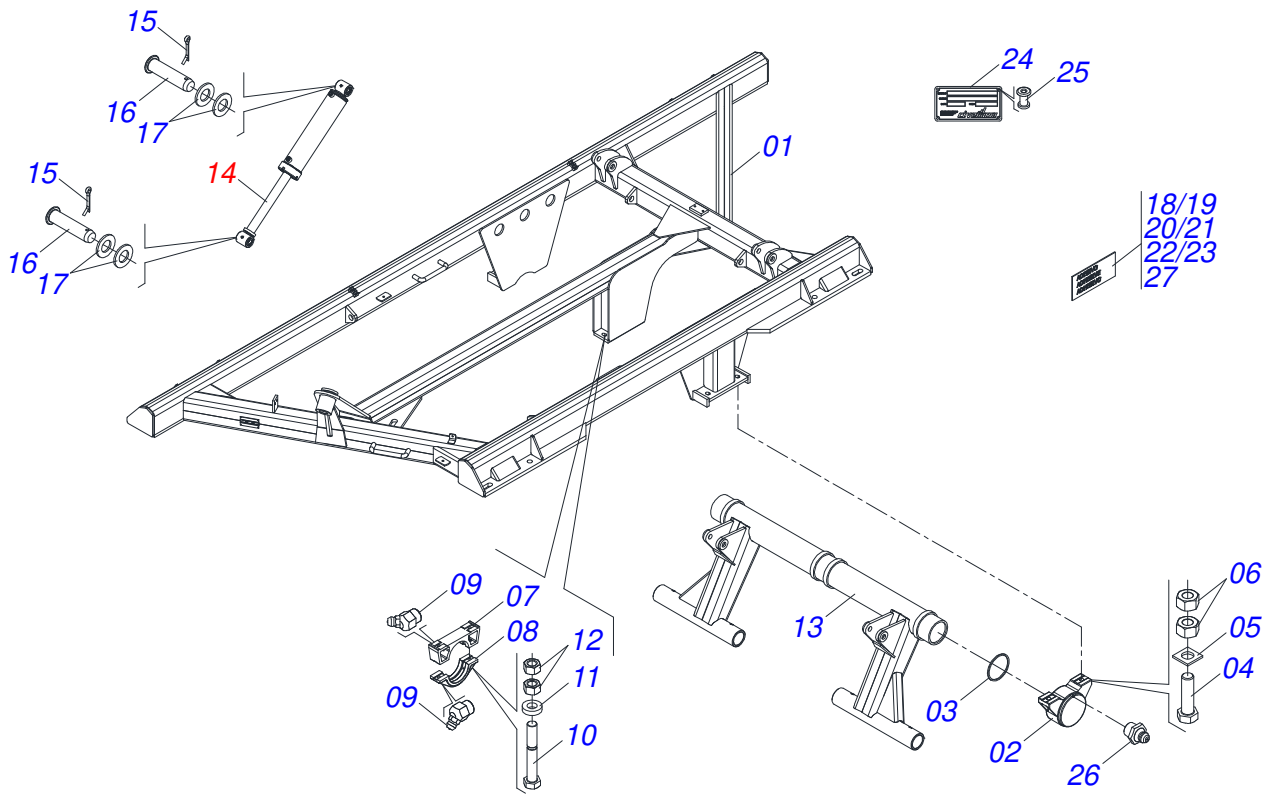


Artículo	Código	Descripción	Ver Pág.	QT
01	0502011811	CUERPO MR-451 3503106	01	
02	0502011704	CENTRO CHUMACERA	01	
03	0503012709	RODAMIENTO 6222 C3	02	
04	0502011677	TAPA CHUMACERA	02	
05	0503031499	JUNTA UNIVERSAL	04	
06	0503011440	ARANDELA PRESION	12	
07	0503010920	TORNILLO 1/2 UNC X 1.1/2 C S G.5 ZN	12	
08	0503010856	TAPON R 3/8 BSPT	02	
09	3402301247	OLEO MINERALES	02	
10	0503030029	RETENEDOR LP JB-259	02	
11	0502011693	SEPARADOR	01	
12	0502011702	ARANDELA CONVEXO	01	
13	0502011701	ARANDELA CONCAVA	01	
14	0503010025	ARANDELA PRESION 3/8	04	
15	0503011334	TORNILLO 3/8 UNC X 3/4 CS G.5 ZN	04	
16	0521014353	PLACA PROTECCIÓN	01	
17	0501010984	ARANDELA PLANA 10,50 X 27 X 3,00	04	

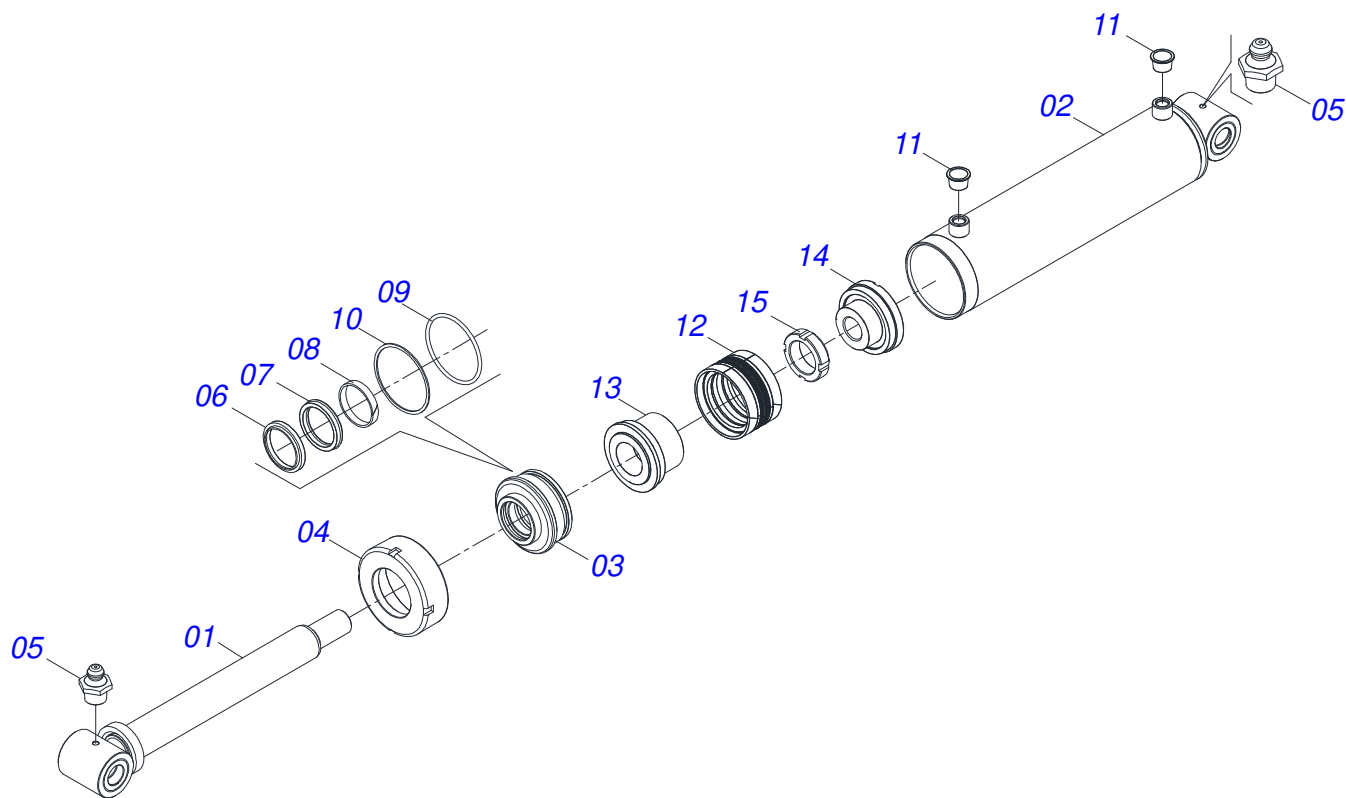


Artículo	Código	Descripción	Ver Pág.	24	26
01	0531044291	CUADRO	17	01	01
02	0531065577	CHASIS TRASERO - 24D		01	00
02.	0531065496	CHASIS TRASERO - 26D		00	01
03	0531065578	CHASIS DELANTERO - 24D		01	00
03.	0531065495	CHASIS DELANTERO - 26D		00	01
04	0531065516	CONDUCTO DISTRIBUIDOR ACEITE		02	02
05	0531065581	BARRA TRACCION DISLOCADA 1860		01	00
05.	0531065484	BARRA TRACCION 1860		00	01
06	0591016676	TUERCA R.2.1/8 UNS 7FPP X 53 ZN		02	02
07	0531065486	HUSO REGULADOR		01	01
08	0531044294	CABEZAL	19	01	01
09	0503060102	RUEDA CON NEUMATICO	20	04	04
10	0531044292	CILINDRO HIDRAULICO 50,80 X 101,60 X 516 X 168	21	01	01
11	0501218768	BLOQUEO TRANSPORTE 223		01	01
12	0521013906	PASADOR CON CABEZA		01	01
13	0531011362	PASADOR		02	02
14	0561018588	EJE UNION 37,6 X 243 X 1.1/2		01	01
15	0501011301	TUERCA 1.1/2 UNC 6FPP 2.5/16		01	01
16	0531065491	ARTICULADOR CABEZAL		01	01
17	0501218778	EJE UNION 31,75 X 200		01	01
18	0521010544	EJE UNION 31,75 X 125		01	01
19	0503010523	PASADOR ABIERTO 1/4" X 2"		02	02
20	0503010010	PASADOR ABIERTO 1/4 X 2.1/2		01	01
21	0503031470	GRAPA TM 251 X 4,0		03	03
22	0501047886	TOPE 35		03	03
23	0501047887	TOPE 40		03	03
24	0501047885	TOPE 30		03	03
25	0501047888	TOPE 45		03	03
26	0501047895	TOPE 25		06	06
27	0501068706	CONEXION DOBLE		01	01
28	0503011338	TORNILLO 7/16" UNC X 1"		02	02

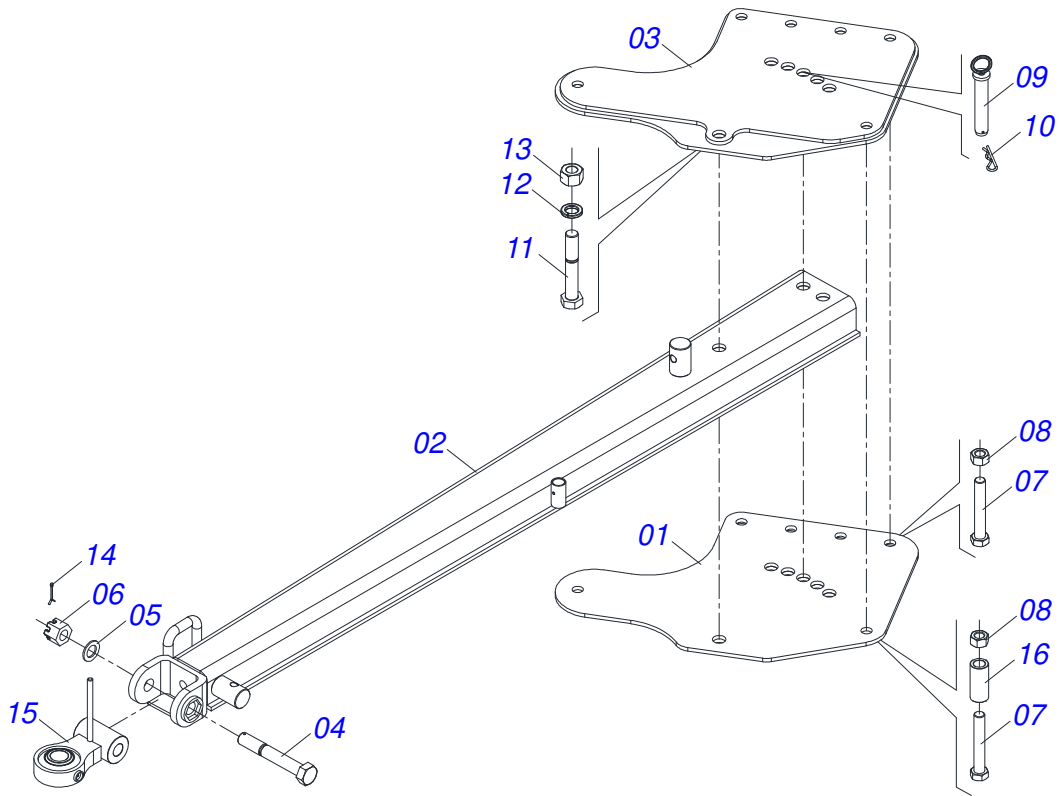
Artículo	Código	Descripción	Ver Pág.	24	26
29	0503010180	ARANDELA PRESION 7/16"		05	05
30	0501012803	ARANDELA PLANA		02	02
31	0502010477	CUERPO SUPERIOR PRESILLA		03	03
32	0503012555	TORNILLO 7/16 UNC X 2 CS RT G.7 ZN		03	03
33	0511048088	GATO COMPLETO	7	01	01
34	0561014251	EJE UNION		01	01
35	0503030012	PASADOR (GRAPA DE SUJECION)		04	04
36	0541016844	FIJADOR TRABA		03	03
37	0501218782	BLOQUEO PARA TRANSPORTE		02	02
38	0531058405	JUEGO MANGUERA	22	01	01
39	0501053834	ACOPLAMIENTO RAPIDO MACHO	6	02	02
40	0521052191	VÁLVULA ALIVIO	23	01	01
41	0521040349	TORNILLO 1.1/4 UNC X 5.3/4		09	09
41A	0501010954	TORNILLO 1.1/4" UNC X 5.3/4"		09	09
41B	0571010449	TRABA TORNILLO		09	09
41C	0571010448	BUJE 32,50 X 75 X 16		09	09
41D	0501010087	TUERCA 1.1/4"		18	18
42	0503011198	TORNILLO 3/4 UNC X 6 CS G.5 ZN		04	04
43	0503010014	TUERCA 3/4" UNC		04	04
44	0503013150	CADENA 1300 X 3/8		01	01
45	0511060205	SOPORTE MANGUERA CNS 20104N		01	01
46	0503012215	PASADOR ABIERTO 5/16" X 2.1/2"		01	01
47	0511060304	SOPORTE DELANTERO		12	13
48	0511060305	SOPORTE TRASERO		12	13
49	0521013678	LIMPADOR DELANTEIRO		12	13
50	0521013679	LIMPADOR TRASERO		12	13
51	0503012180	TORNILLO FRANCES UNC 3/4" X 2		48	52
52	0503010023	ARANDELA PRESION 3/4 ZN		52	56
53	0503012183	TUERCA UNC 3/4"ZIN 1K03097		48	52
54	0503012407	TORNILLO 5/8" UNC X 1.1/2"		48	52
55	0503010027	ARANDELA PRESION		48	52
56	0503010013	TUERCA 5/8		48	52
57	0503010237	TORNILLO 3/8 UNC X 1		02	02
58	0503010025	ARANDELA PRESION 3/8		02	02
59	0503016137	CLAVE 1.1/4 CABO CILINDRICO		01	01
60	0521062858	CLAVE TUERCA 1.1/4"		01	01
61	0521013902	CLAVE TUERCA		02	02
62	0501056467	RODADO SIN NEUMATICO	24	04	04
63	0503010002	GRASERA 1800		02	02
64	0531058937	PUERTA MANUAL INSTRUCCIONES	25	01	01
65	0501010617	NIPLE 3/4"NF		06	06
66	0503011968	ADAPTADOR T CON TUERCA		02	02
67	0909092164	SECCION DISCOS DELANTERO/TRASERO - 24/26D	26	24	26



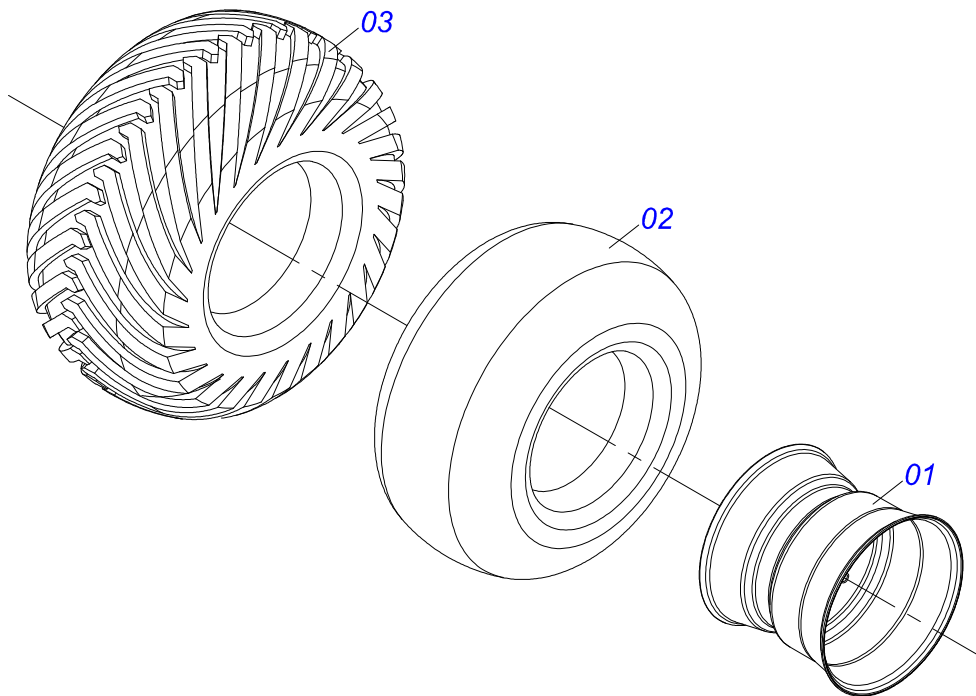
Artículo	Código	Descripción	Ver Pág.	QT
01	0531065483	CUADRO		01
02	0502011588	CHUMACERA EJE RUEDA		02
03	0503012222	ANILLO DE FILTRO		02
04	0503012325	TORNILLO		04
05	0521013740	ARANDELA CUADRADA		04
06	0503010417	TUERCA 7/8" UNC		08
07	0502011725	SEMI CHUMACERA SUP		01
08	0502011724	SEMI CHUMACERA INF		01
09	0503010003	GRASERA 1845 3/8		04
10	0511016281	TORNILLO 28 X 58 X 4.75		02
11	0521013710	ARANDELA SEMIMAN		02
12	0503012183	TUERCA UNC 3/4"ZIN 1K03097		04
13	0531065490	EJE RUEDA		01
14	0531044293	CILINDRO HIDRAULICO	18	02
15	0503010010	PASADOR ABIERTO 1/4 X 2.1/2		04
16	0551014099	EJE UNION 31,75 X 185		04
17	0501017779	ARANDELA PLANA		08
18	0503031738	ETIQUETA ADHESIVA		01
19	0503031428	ETIQUETA ADHESIVA ATENCIÓN		01
20	0503033038	EMBLEMA DE PELIGRO		02
21	0503033647	EMBLEMA APROBADO		01
22	0503033241	EMBLEMA CIVEMASA 100 X 400		02
23	0503031739	ETIQUETA ADHESIVA PELIGRO		01
24	0503034004	ETIQUETA DE IDENTIFICACIÓN DE ALUMINIO		01
25	0503010001	REMACHE POP		04
26	0503010002	GRASERA 1800		02
27	0503034239	EMBLEMA		02



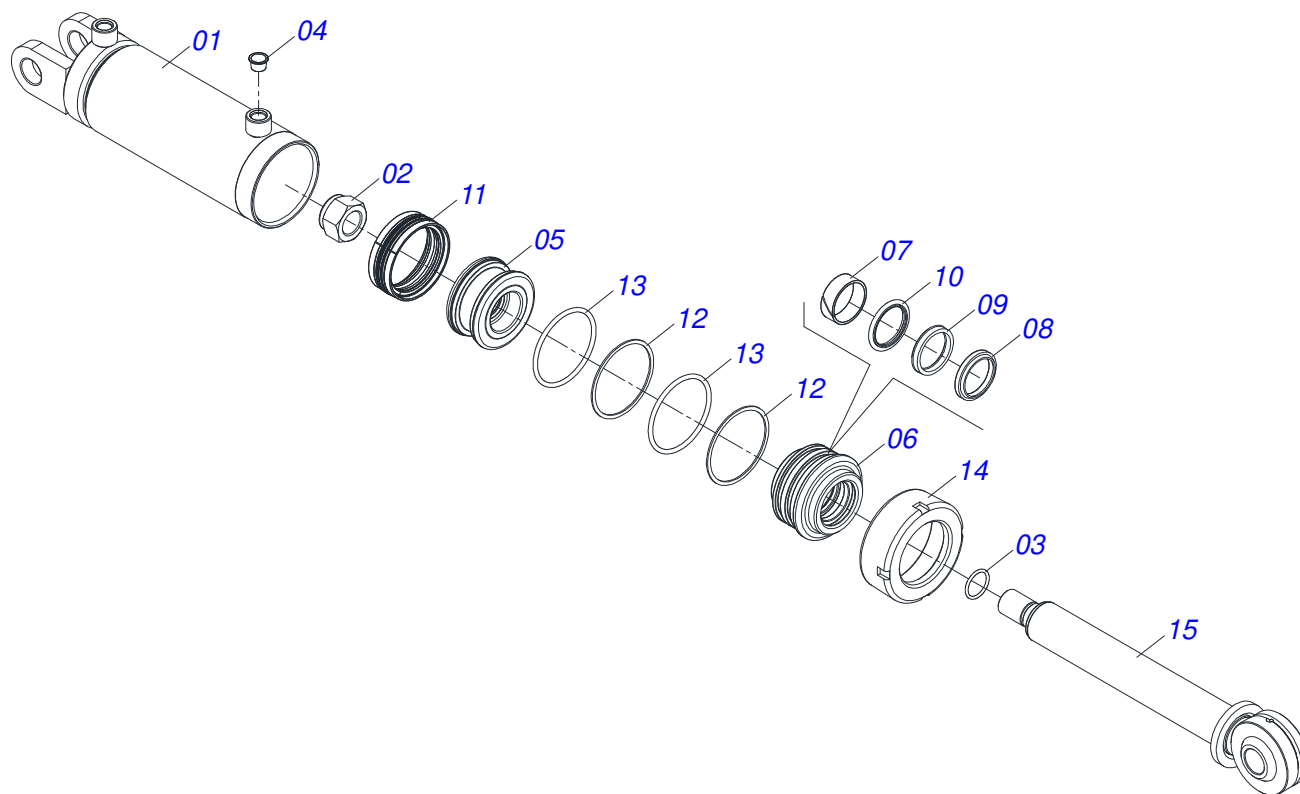
Artículo	Código	Descripción	Ver Pág.	QT
01	0531065488	EXTENSOR 53,98 X 667		01
02	0531065489	CAMISA 114,30 X 554		01
03	0502012644	APOYO ANILLO		01
04	0502011222	TAPA MOVIL 114,3		01
05	0503010002	GRASERA 1800		02
06	0503015715	SELLADO SCRAPER		01
07	0503015642	SELLADO U-CUP		01
08	0503015641	ANILLO DE SLYDRING		01
09	0503011892	ANILLO O'RING 2-346 N 3006-9B		01
10	0503011893	ANILLO BACK-UP 8-346		01
11	0503030384	PLUG CON N-001		02
12	0503015640	SELLADO SELEMASTER		01
13	0561016578	CUERPO EMBOLO		01
14	0581015283	CUERPO EMBOLO		01
15	0503819100	TUERCA		01



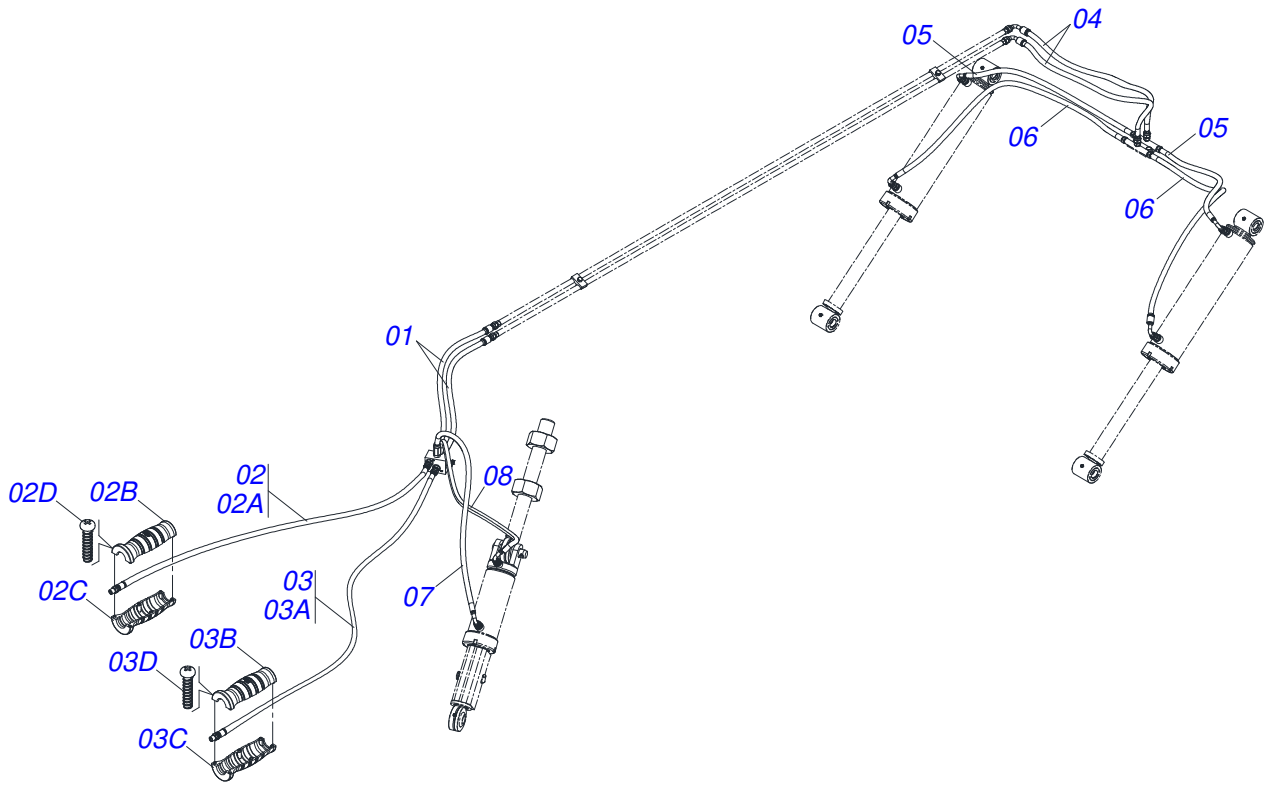
Artículo	Código	Descripción	Ver Pág.	QT
01	0531065493	PLACA ENGANCHE	01	
02	0531065492	CABEZAL 2700	01	
03	0531065494	PLACA ENGANCHE	01	
04	0521013739	TORNILLO TIRANTE	01	
05	0501012916	ARANDELA PLANA 38,50 X 66 X 4,75 ZN	01	
06	0502011592	TUERCA CASTILLO	01	
07	0503012192	TORNILLO UNC 1.1/4" X 8	06	
08	0503012181	TUERCA 1.1/4	06	
09	0511060146	PASADOR FIJADOR	01	
10	0503031479	GRAPA	01	
11	0503012258	TORNILLO UNC 1.1/2" X 9	01	
12	0503013627	ARANDELA PRESION 1.1/2	01	
13	0501010110	TUERCA 1.1/2	01	
14	0503010067	PASADOR ABIERTO 3/16" X 2.1/2"	01	
15	0521068888	CUERPO ENGANCHE AL TRACTOR	01	
16	0501218806	BUJE 35 X 53,98 X 122	02	



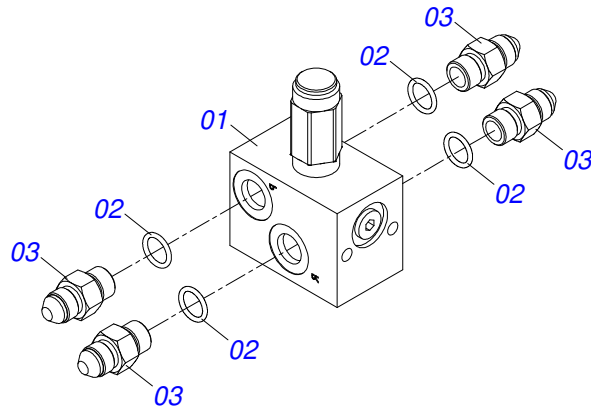
Artículo	Código	Descripción	Ver Pág.	QT
01	0501069483	RUEDA		01
02	0503012112	CAMARA AIRE 400/60 - 15,5 TR 15		01
03	0503013119	NEUMATICO 400/60-15,5-T404-14L		01



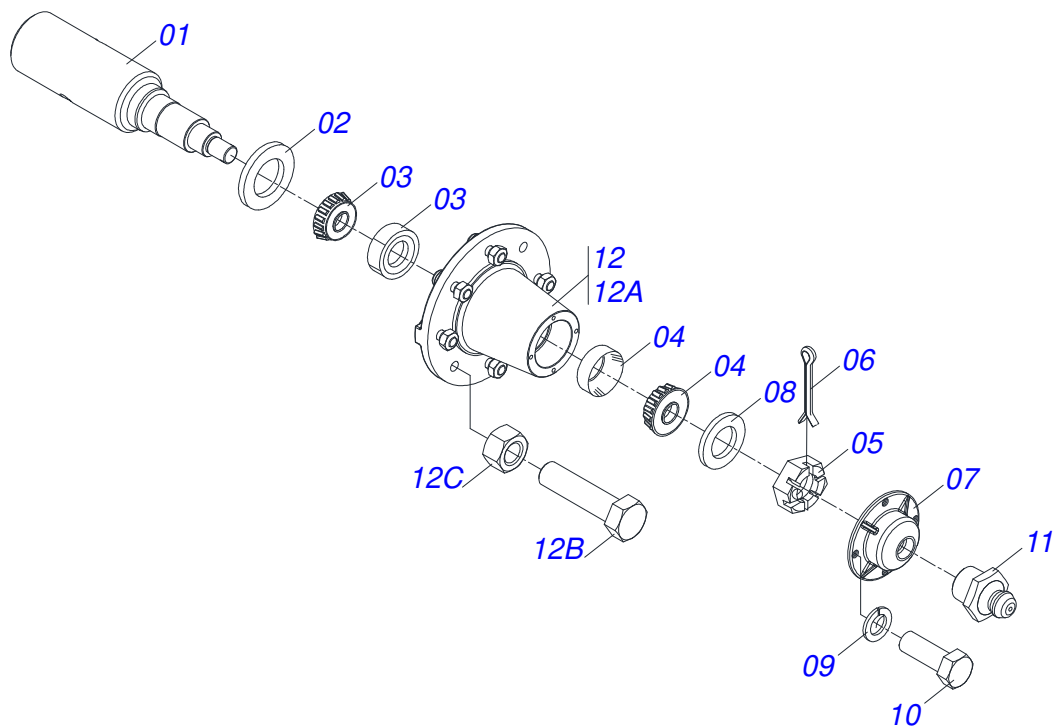
Artículo	Código	Descripción	Ver Pág.	QT
01	0531065485	TUBO 101,60 X 375		01
02	0503010817	TUERCA 1.1/4		01
03	0503018029	ANILLO O'RING 2-217		01
04	0503030384	PLUG CON N-001		02
05	0502012820	EMBOLO 50,80 X 101,60		01
06	0502012821	SOPORTE ANILLO 50,80 X 101,60		01
07	0503018025	ANILLO GUIA		01
08	0503010039	ANILLO RASCADOR D-2000		01
09	0503018026	ANILLO 1870-2000-375 B		01
10	0503018024	ANILLO BS		01
11	0503015633	SELLADO SELEMASTER		01
12	0503010338	ANILLO O'RING 2-342 N 3006-9B		02
13	0503011061	ANILLO BACK-UP 8-342		02
14	0502012822	TAPA MOVIL 101,60		01
15	0511073021	EXTENSOR 50,80 X 437		01



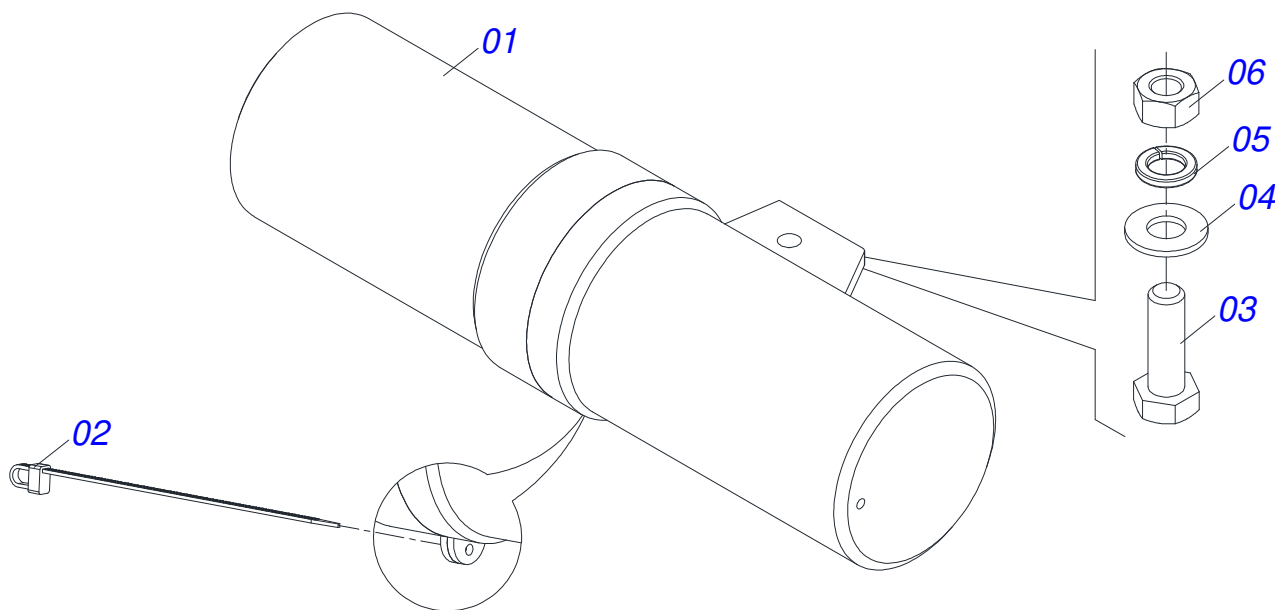
Artículo	Código	Descripción	Ver Pág.	QT
01	0501080027	MANGUERA 3/8 X 1000 TR-TR		02
02	0521054047	MANGUERA 3/8 X 7700 TR-TM NEGRO/ROJO		01
02A	0501082211	MANGUERA 3/8 X 7700 TR-TM		01
02B	0503034495	MANOPA MANGUERA HIDRAULICA (ROJO)		01
02C	0503034492	MANOPA MANGUERA HIDRAULICA		01
02D	0503018952	TORNILLO PLASTICO		06
03	0521054046	MANGUERA 3/8 X 7700 TR-TM NEGRO/AZUL		01
03A	0501082211	MANGUERA 3/8 X 7700 TR-TM		01
03B	0503034494	MANOPA MANGUERA HIDRAULICA (AZUL)		01
03C	0503034492	MANOPA MANGUERA HIDRAULICA		01
03D	0503018952	TORNILLO PLASTICO		06
04	0501080485	MANGUERA 3/8 X 1100 TR-TC		02
05	0501080249	MANGUERA 3/8 X 850 TR-TC		02
06	0501082045	MANGUERA 3/8 X 1250 TR-TC		02
07	0501080386	MANGUERA 3/8 X 1050 TR-TC		01
08	0501080026	MANGUERA 3/8 X 950 TR-TC		01



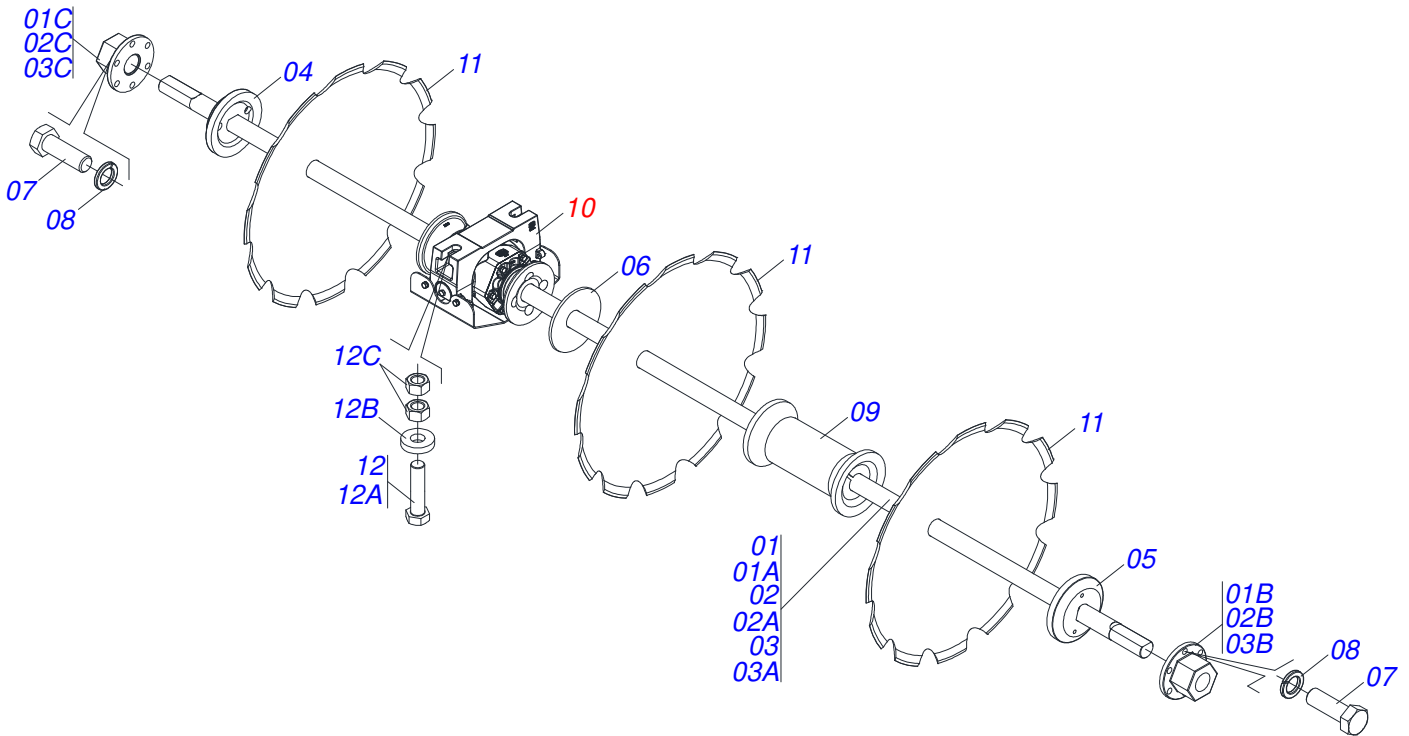
Artículo	Código	Descripción	Ver Pág.	QT
01	0503010919	VALVULA DESCARGA		01
02	0503010190	ANILLO O'RING 2-114 N 3006-9B		04
03	0501010617	NIPLE 3/4"NF		04



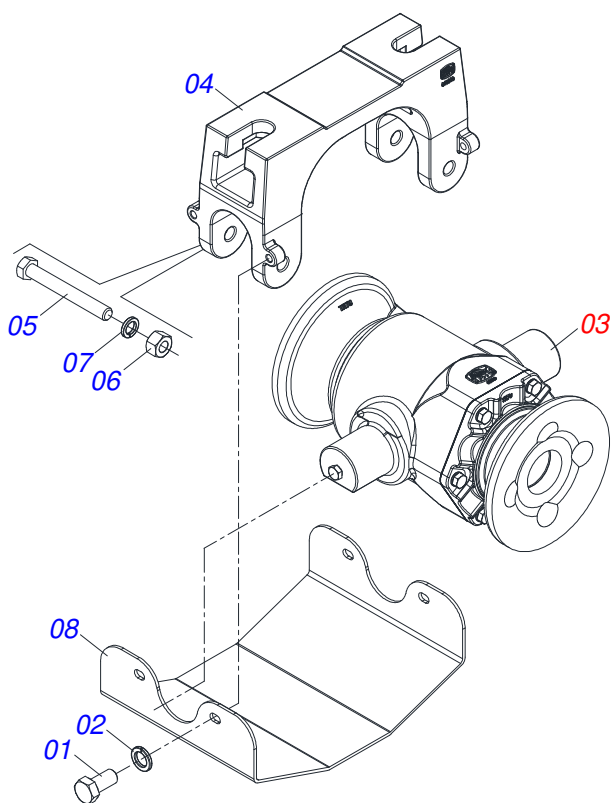
Artículo	Código	Descripción	Ver Pág.	QT
01	0541016566	PUNTA DEL EJE 3.1/2 X 375		01
02	0503013314	RETEN 5166-GB 63.5 X 110 X 13		01
03	0503015290	RODAMIENTO 3780/3720		01
04	0503014821	RODAMIENTO		01
05	0503830009	TUERCA CASTILLO 1" UNF 14FPP X 22		01
06	0503010018	PASADOR ABIERTO 5/32 X 1.1/2		01
07	0502020591	TAPA PROTECCION		01
08	0511812492	ARANDELA PLANA		01
09	0503011444	ARANDELA PRESION		04
10	0503810358	TORNILLO 5/16 UNC X 7/8		04
11	0503010002	GRASERA 1800		01
12	0501110738	CAJA RODADO TRANSPORTE CON TORNILLO		01
12A	0502012260	CAJA RODADO TRANSPORTE		01
12B	0501010186	TORNILLO RUEDA 5/8"UN X 2.1/8"		08
12C	0503010064	TUERCA CONICA 5/8 UNF		08



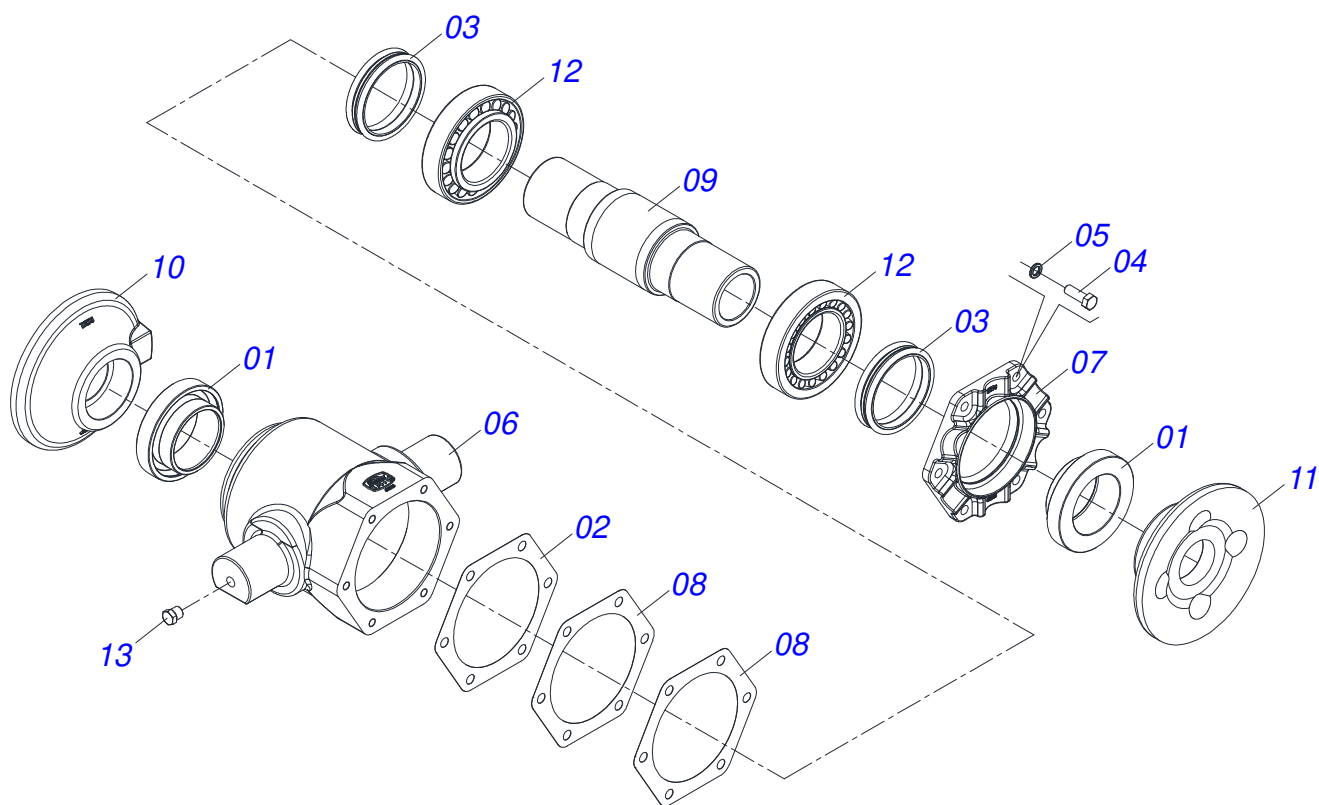
Artículo	Código	Descripción	Ver Pág.	QT
01	0503060100	PUERTA MANUAL INSTRUCCIONES		01
02	0503010267	ABRAZADERA NYLON		01
03	0503010363	TORNILLO 5/16 UNC X 1 C S G.2 ZN		01
04	0501010694	ARANDELA PLANA		01
05	0503010179	ARANDELA PRESION 5/16 ZN 1K01528		01
06	0503010337	TUERCA 5/16		01



Artículo	Código	Descripción	Ver Pág.	24	26
01	0501059684	EJE 2.1/2 UNC X 3010 CON TUERCAS	02	02	
01A	0521014883	EJE 3450892	02	02	
01B	0502011659	TUERCA EJE 3452378	02	02	
01C	0502011660	TUERCA EJE 3452387	02	02	
02	0511050263	EJE 2.1/2 UNC X 2100 CON TUERCAS	02	00	
02A	0521013899	EJE 3450461	02	00	
02B	0502011659	TUERCA EJE 3452378	02	00	
02C	0502011660	TUERCA EJE 3452387	02	00	
03	0511050284	EJE 2.1/2 UNC X 2560 CON TUERCAS	00	02	
03A	0521013939	EJE 3450690	00	02	
03B	0502011659	TUERCA EJE 3452378	00	02	
03C	0502011660	TUERCA EJE 3452387	00	02	
04	0502011669	APOYO EXTERNO	04	04	
05	0502011670	APOYO INTERNO	04	04	
06	0521013900	CALZO 3451204	10	10	
07	0503010920	TORNILLO 1/2 UNC X 1.1/2 C S G.5 ZN	08	08	
08	0503010019	ARANDELA PRESION 1/2"	08	08	
09	0502011664	SEPARADOR 3454468	10	12	
10	0531041587	CHUMACERA 430 X 2.1/2 CON SOPORTE 27 PROTECCION	10	12	
11	0602046002	DR 34 X 12 C120AF04FR2.9/16 12R TAT/CV	24	26	
11.	0602048062	DR 36 X 12 C130AF04FR2.9/16 12R TAT/CV	24	26	
11..	0602050016	DR 38 X 12 C140AF04FR2.9/16 12R TAT/CV	24	26	
12	0531040741	TORNILLO 1.1/4 UNC X 5 C S COMPLETO	20	20	
12A	0503011347	TORNILLO 1.1/4" UNC X 5"	20	20	
12B	0571010448	BUJE 32,50 X 75 X 16	20	20	
12C	0503012181	TUERCA 1.1/4	40	40	



Artículo	Código	Descripción	Ver Pág.	QT
01	0503010834	TORNILLO 1/2 UNC X 1		04
02	0503010019	ARANDELA PRESION 1/2"		04
03	0531052867	CHUMACERA 430 X 2.1/2	28	01
04	0502013003	SOPORTE CHUMACERA 2.3/4		01
05	0503011198	TORNILLO 3/4 UNC X 6 CS G.5 ZN		02
06	0503010014	TUERCA 3/4" UNC		02
07	0503010023	ARANDELA PRESION 3/4 ZN		02
08	0501213896	CUBIERTA CHUMACERA		01



Artículo	Código	Descripción	Ver Pág.	QT
01	0502040119	ALOJAMIENTO RETEN C/ BUCHA		02
02	0503035599	JUNTA SELLADO 205 X 160,5 X 0,20		01
03	0503030029	RETENEDOR LP JB-259		02
04	0503010920	TORNILLO 1/2 UNC X 1.1/2 C S G.5 ZN		06
05	0503011440	ARANDELA PRESION		06
06	0502013002	CAJA CHUMACERA		01
07	0502013005	TAPA CAJA CHUMACERA		01
08	0503035600	JUNTA SELLADO 205 X 160,5 X 0,40		02
09	0502040039	EJE		01
10	0502040165	APOYO INT DEL DISCO		01
11	0502040164	APOYO EXT DEL DISCO		01
12	0503010118	RODAMIENTO 32218		02
13	0503010856	TAPON R 3/8 BSPT		02



civemasa

Publicaciones Técnicas | Elaboración y Revisión
LUIZ CANDIDO

www.civemasa.com.br

