

CATÁLOGO DE PEÇAS

GRADES

SGAC

Código: 0501092333



Série: S-1297

Rev.: 00

Data Rev.: SETEMBRO/2018

PEÇAS ORIGINAIS
CIVEMASA

civemasa

PRODUTOS

Código	Descrição
0120150006	SGAC 12BX32X9,0 REC DESMON
0120150016	SGAC 12BX32X9,0 REC DESMON
0120150005	SGAC 12BX32X9,0 REC DESMON 6190103
0120150042	SGAC 12CX30X7,5 REC DESMON 6190442
0120150037	SGAC 12CX32X9,0 REC DESMON 6190305
0120150044	SGAC 12X32X9DR 11L15 6190460 S-1297
0120150067	SGAC 12X34X9,0 DR 11L15 S-1297
0120150035	SGAC 14 30X7,5 DR 11L15 6190379
0120150036C	SGAC 14 32X9,0 DR 11L15 6190388 EXP S-1297
0120150036	SGAC 14 32X9,0 DR 11L15 6190388
0120150029	SGAC 14 32X9,0 DR 6190314 S-1297
0120150045	SGAC 14 34X9 DR 11L15 6190562 S1297
0120150031	SGAC 14 34X9,0 DR 6190332 S-1297
0120150028	SGAC 14BAX32X9,0 REC DESMON 6190121
0120150009	SGAC 14BX32X9,0 REC DESMON
0120150013	SGAC 14BX32X9,0 REC DESMON
0120150015	SGAC 14BX32X9,0 REC DESMON
0120150002	SGAC 14BX32X9,0 REC DESMON 6190112
0120150026	SGAC 14BX32X9,0 REC DESMON 6190287
0120150019	SGAC 14BX34X9,0 REC DESMON 6190168
0120150030	SGAC 16 32X9,0 DR 6190323(7.5/16)
0120150032	SGAC 16 32X9,0 DR 6190341 11L15
0120150033	SGAC 16 34X9,0 DR 6190350 S-1297
0120150011	SGAC 16BAX32X9,0 REC DESMON 6190149
0120150018	SGAC 16BAX34X9,0 REC DESMON 6190240
0120150024	SGAC 16BX30X7,5 REC DESMON 6190231
0120150020	SGAC 16BX32X12,0 REC DESMON 6190259
0120150001	SGAC 16BX32X9,0 REC DESMON
0120150007	SGAC 16BX32X9,0 REC DESMON
0120150008	SGAC 16BX32X9,0 REC DESMON
0120150010	SGAC 16BX32X9,0 REC DESMON

ATENÇÃO: IMPORTANTE

A CIVEMASA RESERVA O DIREITO DE APERFEIÇOAR E/ OU ALTERAR AS CARACTERÍSTICAS TÉCNICAS DE SEUS PRODUTOS, SEM A OBRIGAÇÃO DE ASSIM PROCEDER COM OS JÁ COMERCIALIZADOS E SEM CONHECIMENTO PRÉVIO DA REVENDA OU DO CONSUMIDOR.

PRODUTOS

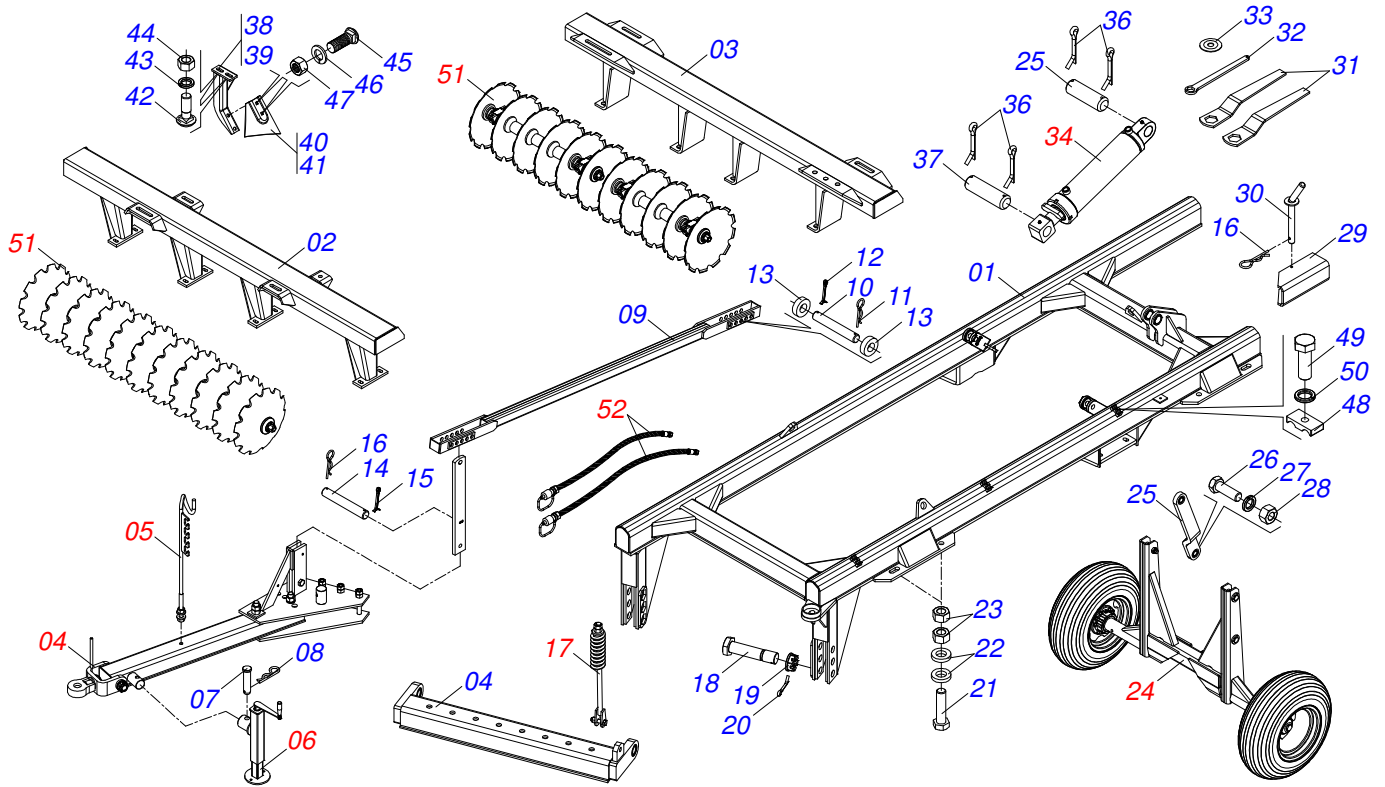
0120150012	SGAC 16BX32X9,0 REC DESMON
0120150014	SGAC 16BX32X9,0 REC DESMON
0120150004	SGAC 16BX32X9,0 REC DESMON 6190130
0120150025	SGAC 16BX32X9,0 REC DESMON 6190278
0120150021	SGAC 16BX34X9,0 REC DESMON 6190269
0120150043	SGAC 16CX30X7,5 REC D 6190433 S1297
0120150039	SGAC 16CX30X9,0 REC D 6190415 S1297
0120150034	SGAC 16CX34X9,0 REC DESM 6190369
0120150072	SGAC 16X30X7,5 DR 11L15 S-1297
0120150038	SGAC 18 32X9 DR 11L15 6190397 S1297
0120150041	SGAC 18 34X9 DR 11L15 6190424 S1297
0120150017	SGAC 18BAX32X9 REC DESMON 6190213
0120150023	SGAC 18BAX32X9,0 REC DESMON
0120150022	SGAC 18BAX34X9 REC DESMON 6190204
0120150027	SGAC 18BX32X9,0 REC DESMON 6190296
0120150040	SGAC 18CX30X7,5 11L15 DESM 6190406

ATENÇÃO: IMPORTANTE

A CIVEMASA RESERVA O DIREITO DE APERFEIÇOAR E/ OU ALTERAR AS CARACTERÍSTICAS TÉCNICAS DE SEUS PRODUTOS, SEM A OBRIGAÇÃO DE ASSIM PROCEDER COM OS JÁ COMERCIALIZADOS E SEM CONHECIMENTO PRÉVIO DA REVENDA OU DO CONSUMIDOR.

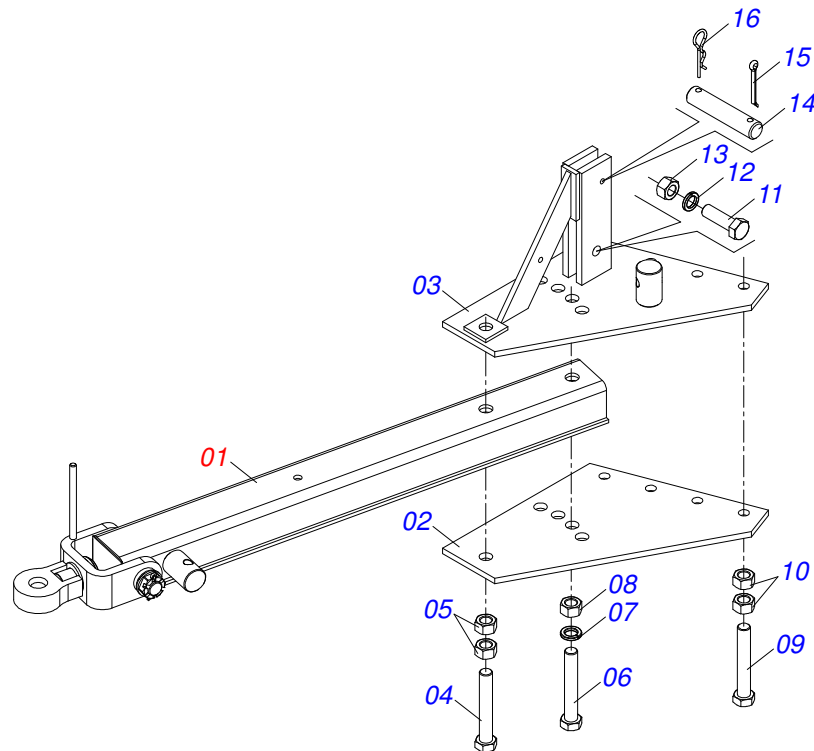
INDICE

0909094873	CHASSI COMPLETO - 12/14/16/18D	1
0909094878	BARRA TRAÇÃO COMPLETA	2
0511050170	TIRANTE COMPL SGAC-TR/GAPCR 360-PC	3
0501040257	SUPT MANG 3/4 X 1200 GND/GAICR	4
0511048088	MACACO COMPL GAPCR-HD 8013	5
0909094880	CONJUNTO DO FUSO	6
0909094881	CONJUNTO DO RODADO	7
0501054685	CUBO RODA CR 30M 4181349	8
0503061864	CONJ RODA CR 30-11.15/12L 4181650	9
0501048562	CILINDRO HIDRÁULICO 53,98X101,6X630X300	10
0909094882	SEÇÃO DE DISCOS - 12/14/16/18D	11
0501048557	MANCAL OLEO CIVE SMC 360 3503683	12
0909094883	CIRCUITO HIDRÁULICO	13
0501053834	MACHO ENG RAP AGR 1/2 NPT C/TAMPA	14

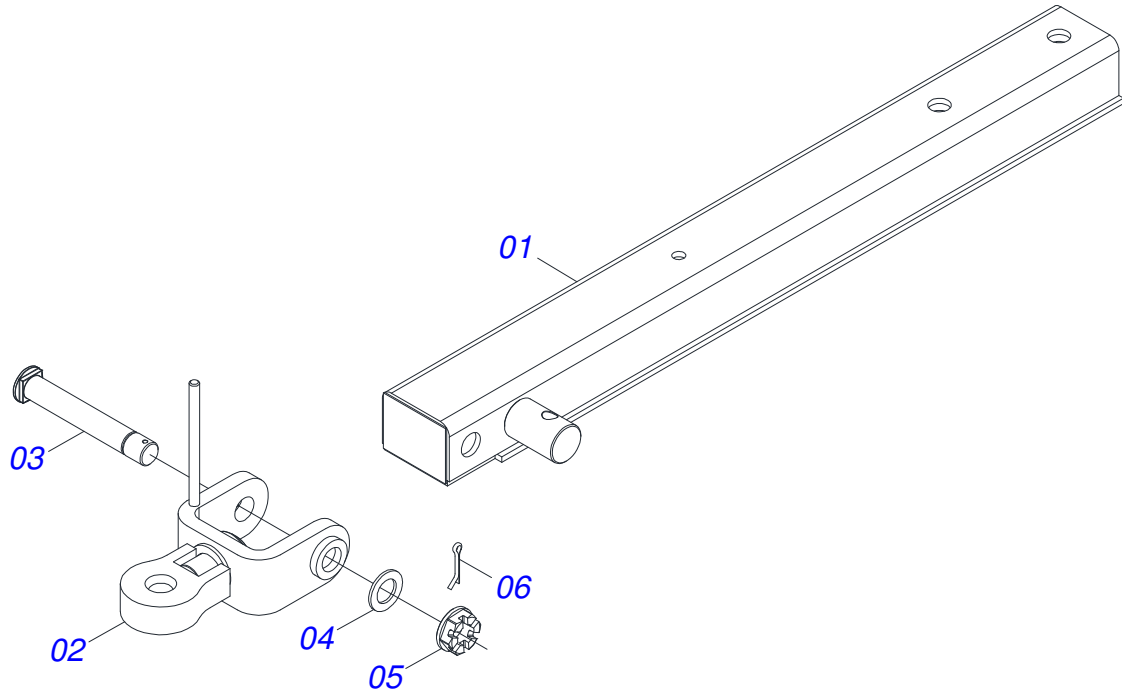


Item	Código	Descrição		12	14	16	18
01	0511064754	QUADRO SGAC 160301M 3191494		01	01	01	01
02	0511060517	CHASSI DIANTEI SGAC 120201R 3190926		01	00	00	00
02.	0511060133	CHASSI DIANTEI SGAC 140201R 3190724		00	01	00	00
02..	0511060347	CHASSI DIANTEI SGAC 160201R 3190082		00	00	01	00
02...	0511062341	CHASSI DIANTEI SGAC 180201R 3191191		00	00	00	01
03	0511060518	CHASSI TRASEIR SGAC 120101R 3190917		01	00	00	00
03.	0511060134	CHASSI TRAS SGAC 140101R 3190706		00	01	00	00
03..	0511060348	CHASSI TRASEIR SGAC 160101R 3190019		00	00	01	00
03...	0511062342	CHASSI TRASEIR SGAC 180101R 3191164		00	00	00	01
04	0909094878	BARRA TRAÇÃO COMPLETA		01	01	01	01
05	0501040257	SUPT MANG 3/4 X 1200 GND/GAICR		01	01	01	01
06	0511048088	MACACO COMPL GAPCR-HD 8013		01	01	01	01
07	0561014251	EIXO JUNCAO 22,30 X 28,58 X 80 GCRO		01	01	01	01
08	0503030012	CUPILO 4 X 88		01	01	01	01
09	0511060127	VIGA ESTABILIZ SGIC 240501A 3591261		01	01	01	01
10	0521013703	PINO S/CABECA PN-082 3090826 ZN		02	02	02	02
11	0503031470	GRAMPO TM 251 X 4,0 1G18020		02	02	02	02
12	0503010038	CONTRAPINO 3/16 X 2 SA		02	02	02	02
13	0521015518	REFORCO GAA 540208 3200487		02	02	02	02
14	0521013812	PINO S/CABEC PN-344 TORRE 3094272ZN		01	01	01	01
15	0503010362	CONTRAPINO 1/8 X 1.1/4 SA		01	01	01	01
16	0503031464	GRAMPO TM 211 X 3,0 1G18070		02	02	02	02
17	0909094880	CONJUNTO DO FUSO		01	01	01	01
18	0501816416	PARAF 1.1/2 NC X 138 SA		02	02	02	02
19	0501011301	PORCA CAST 1.1/2UNC 6FPP SEX2.5/16ZN		02	02	02	02
20	0503010010	CONTRAPINO 1/4 X 2.1/2		02	02	02	02
21	0503011432	PARAF 1 UNC X 4 C S G.5 ZN		08	08	08	08
22	0521015523	REFORCO CAP 11102 3071127		16	16	16	16
23	0503012182	PORCA S. 1 UNC G.5 ZN		16	16	16	16
24	0909094881	CONJUNTO DO RODADO		01	01	01	01
25	0511063681	BRACO SGAC 160304R 3190449		02	02	02	02
26	0503011432	PARAF 1 UNC X 4 C S G.5 ZN		02	02	02	02
27	0503010012	ARRUELA PRESSAO 1 ZN 1K01602		02	02	02	02

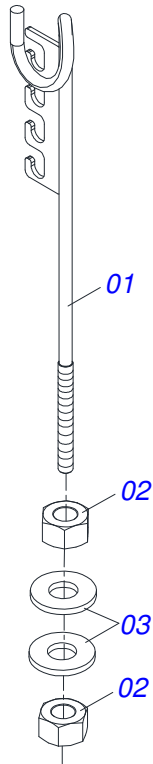
Item	Código	Descrição	12	14	16	18
28	0503012182	PORCA S. 1 UNC G.5 ZN	02	02	02	02
29	0521013685	TRAVA PISTAO CH 53070/10 4100771	01	01	01	01
30	0511060137	CONJ PINO TRAV GVMF60140 3402768 ZN	01	01	01	01
31	0501011431	CHAVE 1.3/4 CABO CHATO 1G92754	02	02	02	02
32	0531013656	CHAVE GPR 30110A 3363489	01	01	01	01
33	0521013670	CALCO GVM 37900 3430780	02	02	02	02
34	0501048562	CILINDRO HIDRÁULICO 53,98X101,6X630X300	01	01	01	01
35	0521013706	PINO S/CABECA PN-342 CIL 3094254 ZN	01	01	01	01
36	0503010010	CONTRAPINO 1/4 X 2.1/2	04	04	04	04
37	0521013707	PINO S/CABECA PN-343 3094263 ZN	01	01	01	01
38	0511060138	SUPT LIMP DIANT GVM 51901B 3434520	06	07	08	09
39	0511060139	SUPT LIMP TRAS GVM 51902B 3434549	06	07	08	09
40	0521013678	LIMPADOR DIANT GVMF 60903 3443376	06	07	08	09
41	0521013679	LIMPADOR TRAS GVMF 60904 3443385	06	07	08	09
42	0503012180	PARAF FRANC NC S/P 3/4X2 1K20338 ZN	12	14	16	18
43	0503010023	ARRUELA PRESSAO 3/4 ZN 1K01584	12	14	16	18
44	0503012183	PORCA S. 3/4 UNC G.5 ZN	12	14	16	18
45	0503012195	PARAF 5/8 X1.1/4NC CAPQ G.5 1K20328	12	14	16	18
46	0503012186	ARRUEL PRESSAO 5/8 E3,96 1K01574 ZN	12	14	16	18
47	0503010013	PORCA S. 5/8 UNC G.5 ZN	12	14	16	18
48	0502012702	CORPO SUP PRESILHA R7/16	03	03	03	03
49	0503012555	PARAF 7/16 UNC X 2 C S RT G.7 ZN	03	03	03	03
50	0503010180	ARRUELA PRESSAO 7/16 ZN 1K01546	03	03	03	03
51	0909094882	SEÇÃO DE DISCOS - 12/14/16/18D	01	01	01	01
52	0909094883	CIRCUITO HIDRÁULICO	01	01	01	01



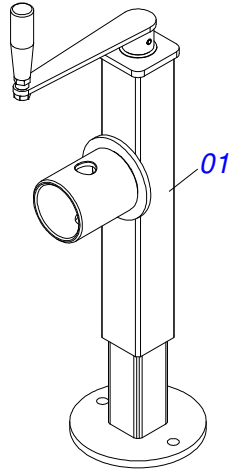
Item	Código	Descrição	QT
01	0511050170	TIRANTE COMPL SGAC-TR/GAPCR 360-PC	01
02	0511060125	CHAPA ENG INF SGIC 240403R 3590583	01
03	0511060126	CHAPA ENG SUP SGIC 240404R 3590592	01
04	0503812174	PARAFUSO CS NC 1.1/4X8.1/4 1K10108 SA	01
05	0503812181	PORCA SEXTAVADA NC1.1/4 LEVE 1K03135 SA	02
06	0503812192	PARAFUSO 1.1/4 NC X 8 CS 1K10118 SA	01
07	0503010070	ARRUELA PRESSAO 1.1/4 ZN	01
08	0503812181	PORCA SEXTAVADA NC1.1/4 LEVE 1K03135 SA	01
09	0501810219	PARAFUSO 1 UNC X 7.1/2 C S G.5 SA	04
10	0503812182	PORCA SEXTAVADA NC1 LEVE 1K03116 SA	08
11	0503811432	PARAF 1 UNC X 4 C S G.5 SA	01
12	0503010012	ARRUELA PRESSAO 1 ZN 1K01602	01
13	0503812182	PORCA SEXTAVADA NC1 LEVE 1K03116 SA	01
14	0521013812	PINO S/CABEC PN-344 TORRE 3094272ZN	01
15	0503010362	CONTRAPINO 1/8 X 1.1/4 SA	01
16	0503031464	GRAMPO TM 211 X 3,0 1G18070	01



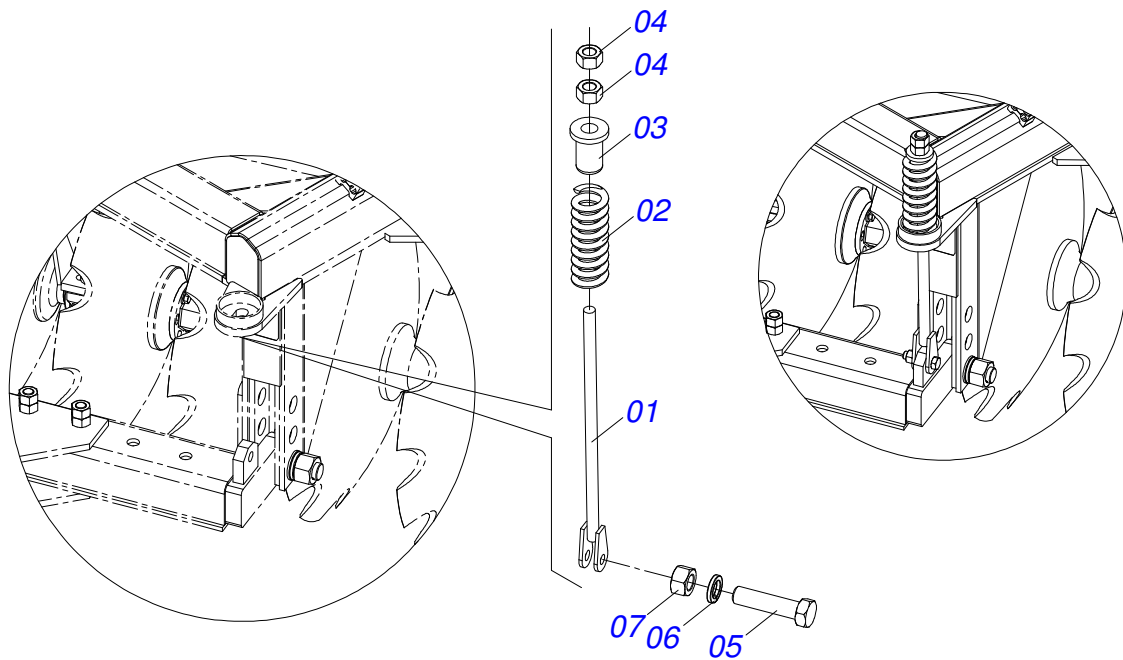
Item	Código	Descrição	QT
001	0511060119	TIRANTE SGAC 160402R 3190513	01
002	0521062956	ENGATE SGAC TR 16/18	01
003	0561018588	EIXO JUNCAO 37,6 X 243 X1.1/2UNC PQ	01
004	0501011301	PORCA CAST 1.1/2UNC 6FPP SEX2.5/16ZN	01
005	0501012916	ARRUELA LISA 38,50 X 66 X 4,75 ZN	01
006	0503010010	CONTRAPINO 1/4 X 2.1/2	01



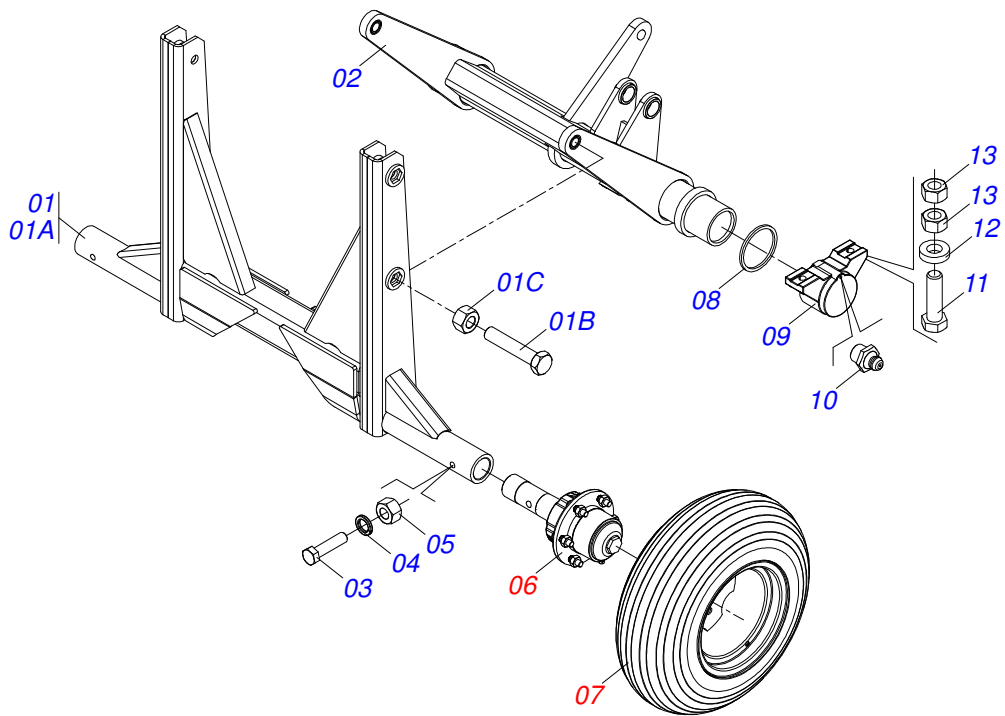
Item	Código	Descrição	QT
01	0511067334	SUPT MANGUEIR GACR 12 A 28 1G133016	01
02	0503010014	PORCA S. 3/4 UNC (PESADA) G.5 ZN	02
03	0501010322	ARRUELA LISA 20,50 X 46 X 4,00 ZN	02



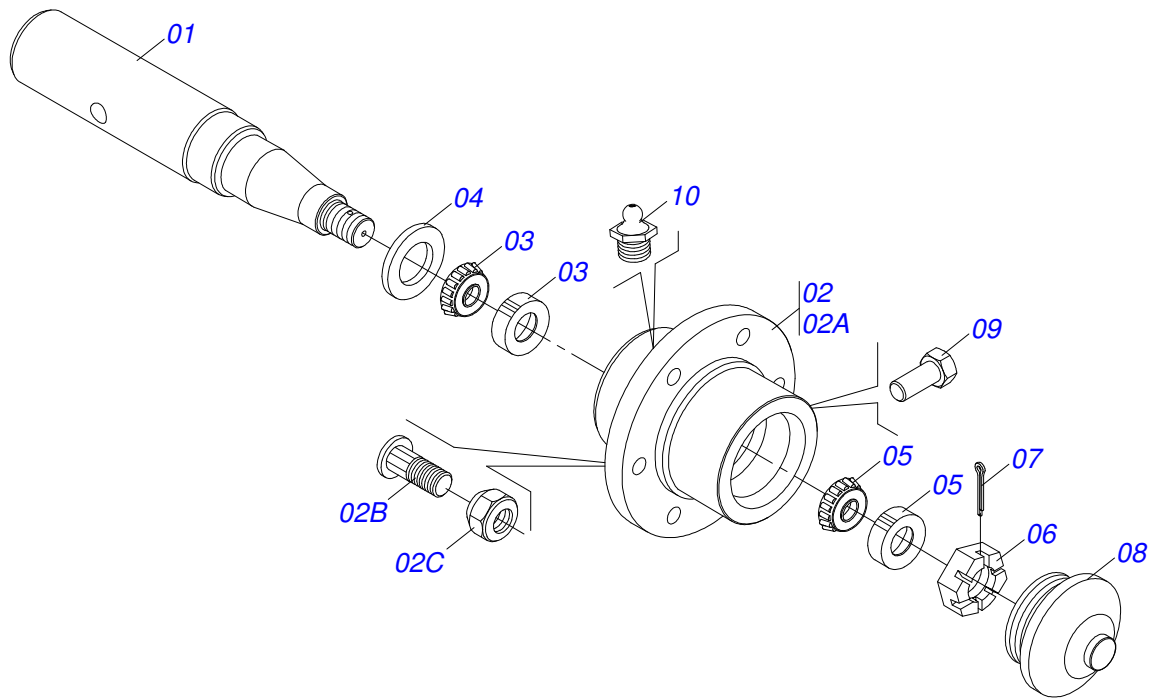
Item	Código	Descrição	QT
01	0503062227	MACACO COMPLETO (8088) ROBUSTEC	01



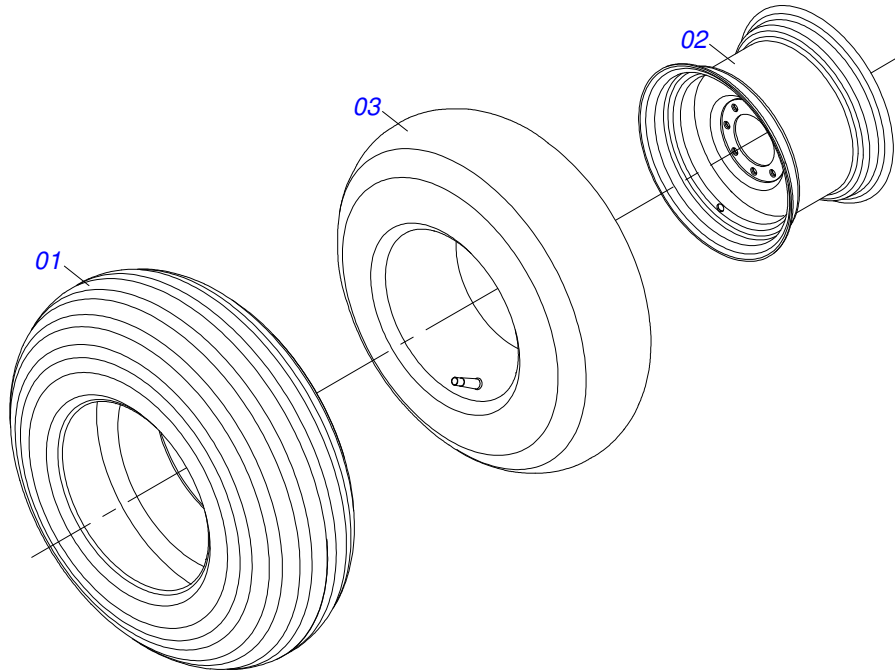
Item	Código	Descrição	QT
01	0511060124	CONJ FUSO SGIC 241400R 3590767	01
02	0503031460	MOLA SGIC 241600R 1G20527	01
03	0502011582	GUIA MOLA GVMF 60127A 3441634	01
04	0503812182	PORCA SEXTAVADA NC1 LEVE 1K03116 SA	02
05	0501810500	PARAF 3/4 UNC X 3 C S G.5 SA	01
06	0503010023	ARRUELA PRESSAO 3/4 ZN 1K01584	01
07	0503812183	PORCA SEXT NC 3/4 LEVE 1K03097 SA	01



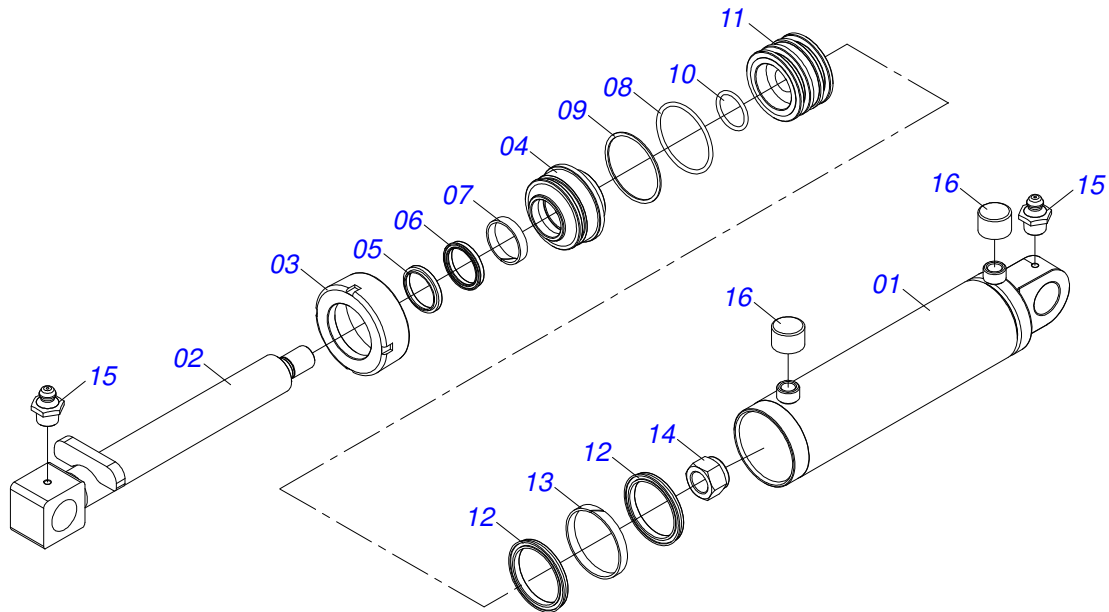
Item	Código	Descrição	QT
01	0521044885	CONJUNTO DO RODADO COMPLETO SGAC/GAPCR 360 11L15	01
01A	0511060141	CONJ RODEIRO SGAC 160303D 3191036	01
01B	0501011547	PARAF 1 UNC X 4.1/2 C S G.5 ZN	04
01C	0503014182	PORCA S. AUTOTRAV C/NYLON 1 UNC BAIXA G.5 ZN	04
02	0511060135	EIXO RODA SGAC 160302 3191128	01
03	0501810163	PARAFUSO 5/8 UNC X 4.1/2 C S G.5 SA	02
04	0503010027	ARRUELA PRESSAO 5/8 ZN 1K01574	02
05	0503810013	PORCA 5/8 NC SA	02
06	0501054685	CUBO RODA CR 30M 4181349	02
07	0503061864	CONJ RODA CR 30-11.15/12L 4181650	02
08	0503012223	ANEL FELTRO GVMF 40114 1G05724	02
09	0502011583	MANCAL EIXO GVMF 30121N 3440278	02
10	0503010002	GRAXEIRA 1800	02
11	0503810901	PARAFUSO 3/4 UNC X 3.1/2 C S G.5 SA	04
12	0521813710	ARRUELA GVC33200 SEMIMAN 3382032 SA	04
13	0503812183	PORCA SEXT NC 3/4 LEVE 1K03097 SA	08



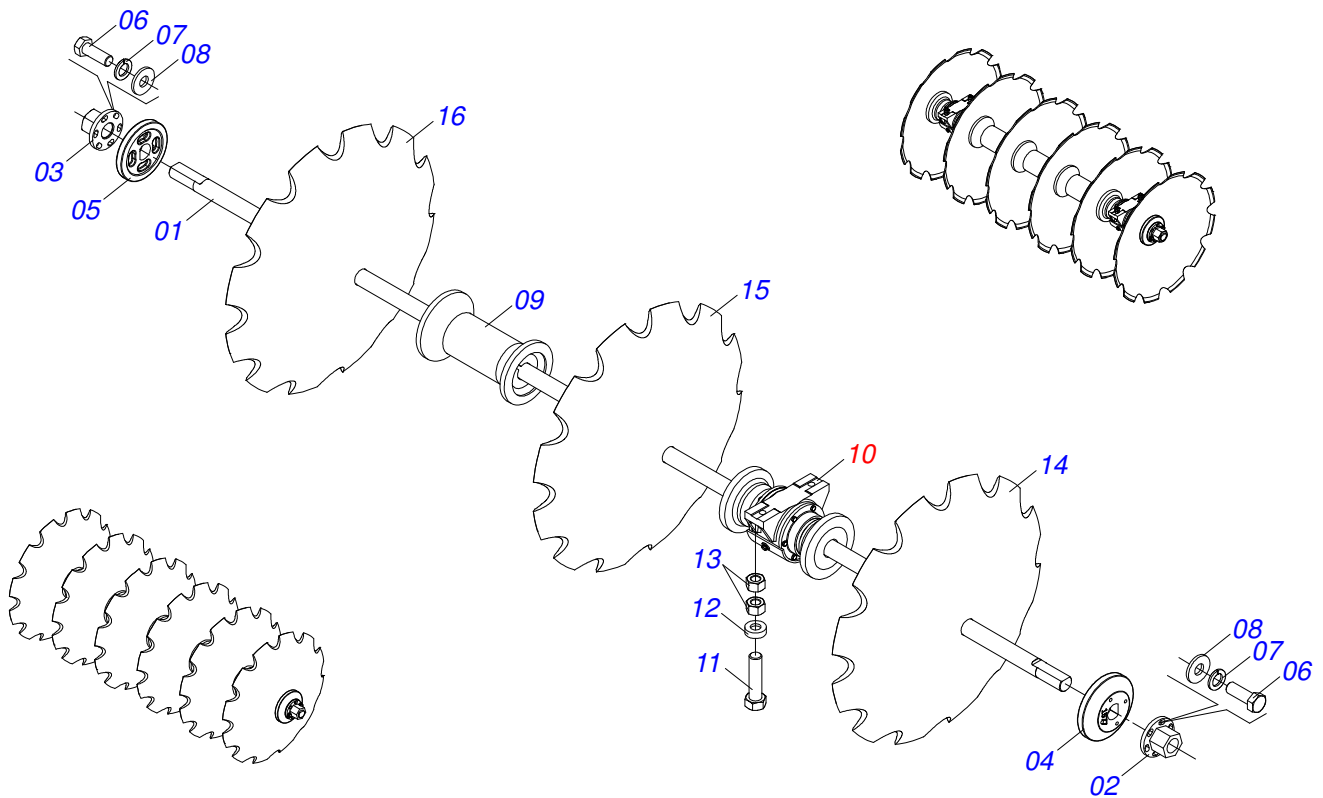
Item	Código	Descrição	QT
01	0531019478	EIXO CR 30M/1 4181358	01
02	0501110768	CX RODADO C/PARAF SGAC (30M/70M)	01
02A	0502011389	CX MM STA	01
02B	0501010186	PARAF ROD 5/8UNFX2.1/8CR G.5 REC ZN	06
02C	0503010064	PORCA CONICA 5/8 NF ZN	06
03	0503010005	ROL 32212 IMP	01
04	0503010009	RET 00573-B	01
05	0503010006	ROL 32210 IMP	01
06	0501010888	PORCA CAST 1.3/4 10FPP SEX2.5/16 ZN	01
07	0503010010	CONTRAPINO 1/4 X 2.1/2	01
08	0502020593	TAMPA PROT AF/AFC	01
09	0503010295	PARAF 5/16 UNC X 5/8 C S G.2 ZN	01
10	0503010002	GRAXEIRA 1800	01



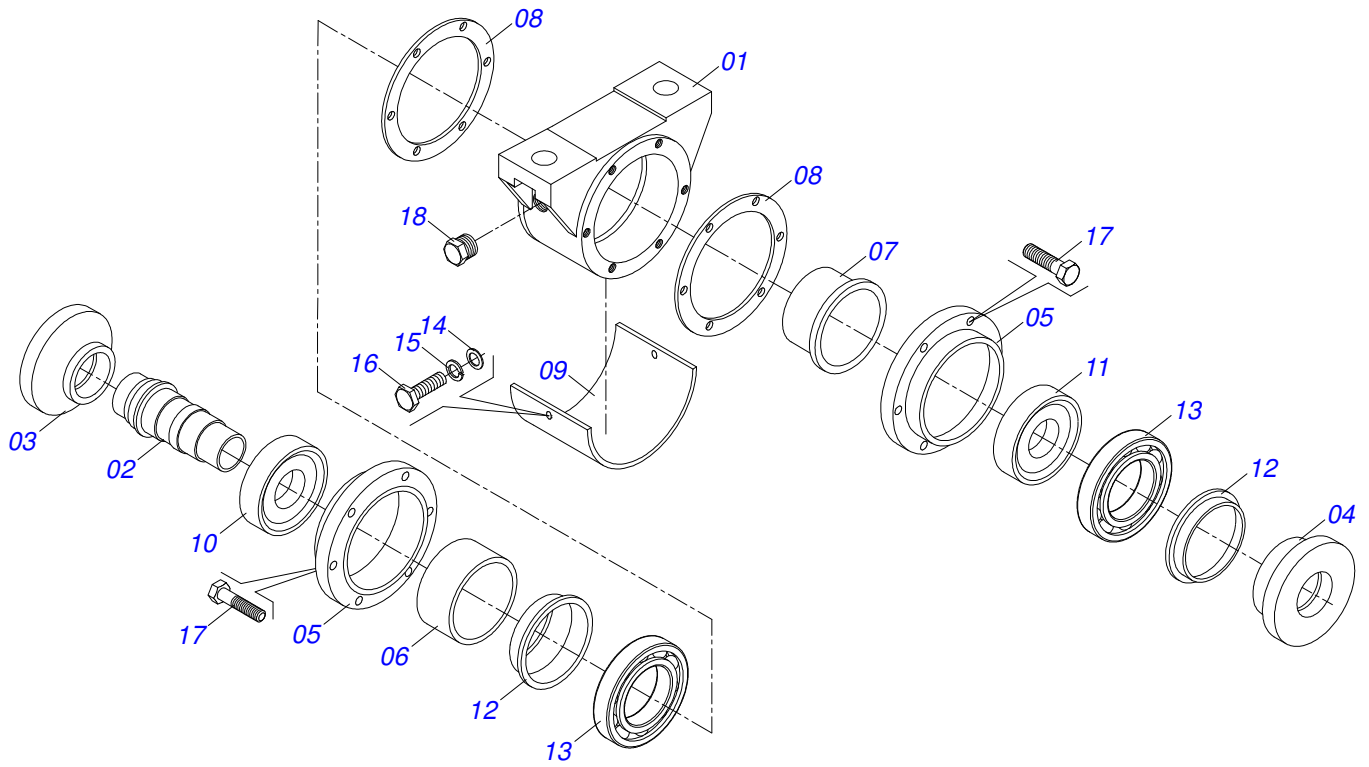
Item	Código	Descrição	QT
01	0503011469	PNEU 11-15 RAIADO BL - 12L	01
02	0511064777	RODA CR 30M/2-L15 4181459	01
03	0503010860	CAMARA AR 11L 15	01



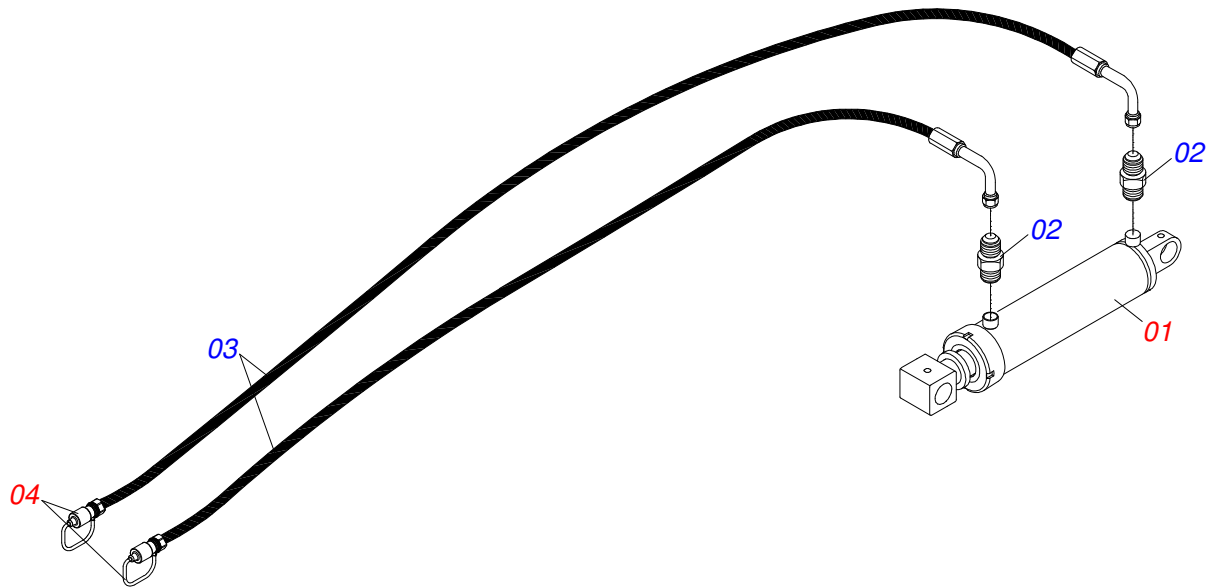
Item	Código	Descrição	QT
01	0511062252	CAMISA 101,6 X 418 SGAC/SGIC	01
02	0511062250	EXTENSOR 53,98 X 509 SGAC/SGIC	01
03	0502010017	TAMPA MOVEL 101,6	01
04	0502011250	SUPT ANEIS 53,98 X 101,6	01
05	0503010319	ANEL RASPD D-2125	01
06	0503010314	GAXETA 2500-2125-375-B	01
07	0503010973	ANEL G.E.2.1/2X3X1/2 W2-2500-500 PK	01
08	0503011061	ANEL BACK-UP 8-342 1G31076	01
09	0503010338	ANEL O RING 2-342 N 3006-9B 1G04619	01
10	0503010345	ANEL O RING 2-218 N 3006-9B 1G04609	01
11	0502011969	EMBOLO 53,98 X 101,60 PHT2	01
12	0503010043	GAXETA 3750-3250 B	02
13	0503010994	ANEL G.E.4 X 3 X 1/2 W2-4000-500 PK	01
14	0503010817	PORCA S. AUTOTRAV C/NYLON 1.1/4 UNF ALTA G.5 ZN	01
15	0503010002	GRAXEIRA 1800	02
16	0503030384	PLUG CON N-001	02



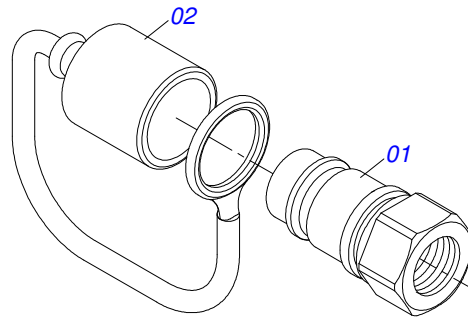
Item	Código	Descrição	12	14	16	18
01	0521014358	EIXO DISCOS GVM 30109A 3430542 2" UNC X 2044	02	00	00	00
01.	0521013683	EIXO DISCOS GVM 40109A 3430818 2" UNC X 2405	00	02	00	00
01..	0521013942	EIXO DISCOS GVM 50109A 3430909 2" UNC X 1322	00	00	04	02
01...	0521014510	EIXO DISCOS GVM 20109A 3430057 2" UNC X 1682	00	00	00	02
02	0502011580	PORCA EIXO GVM 30110D 3430579	02	02	08	00
03	0502011581	PORCA EIXO GVM 30110E 3430589	02	02	08	00
04	0502011577	ENCOSTO EXT GVM 30106A 3430488	02	02	04	04
05	0502011578	ENCOSTO INT GVM 30107A 3430497	02	02	04	04
06	0503010834	PARAF 1/2 UNC X 1 C S G.5 ZN	08	08	16	16
07	0503010019	ARRUELA PRESSAO 1/2 ZN 1K01556	08	08	16	16
08	0501010937	ARRUELA LISA 13,50 X 28 X 3,00 ZN	08	08	16	16
09	0502011579	SEPARADOR GVM 30108 3430469	04	06	04	06
10	0501048557	MANCAL OLEO CIVE SMC 360 3503683	04	06	08	08
11	0503011432	PARAF 1 UNC X 4 C S G.5 ZN	08	08	16	16
12	0521013710	ARRUELA GVC33200 SEMIMANCAL 3382032	08	08	16	16
13	0503012183	PORCA S. 3/4 UNC G.5 ZN	16	16	32	32
14	0602040004	DR30X7,5 C105AF04FR2.1/16 10R TATU	12	14	16	18
14.	0602040028	DR30X9 C105AF04FR2.1/16 10R TATU	12	14	16	18
15	0602044165	DR32X9 C115AF04FR2.1/16 10R TATU	12	14	16	18
15.	0602044011	DR32X12 C115AF04FR2.1/16 10R TATU	12	14	16	18
16	0602046009	DR34X9 C120AF04FR2.1/16 12R TAT/CIV	12	14	16	18



Item	Código	Descrição	QT
01	0502011641	CORPO MANCAL MR-361 3502895	01
02	0502011633	CENTRO MANCAL SMC 362 3503692	01
03	0502011630	ARRUELA CONCAVA SMC 363 3503701	01
04	0502011631	ARRUELA CONVEXA SMC 364 3503710	01
05	0502011632	TAMPA MANCAL SMC 365 3503729	02
06	0502011827	ESPACADOR MR-366 3502940	01
07	0502011629	ESPACADOR SMC 367 3503739	01
08	0503031502	JUNTA MANCAL MR-368 3503207	02
09	0521013855	CHAPA PROTETORA MR-369 3502978	01
10	0502011627	ALOJAMENTO RET SMC 360/12 3503757	01
11	0502011628	ALOJAMENTO RET SMC 360/13 3503748	01
12	0503012824	RETENTOR SMC 360/10 1G26632	02
13	0503012285	ROLAMENTO 6216 C3 1123016	02
14	0501010984	ARRUELA LISA 10,50 X 27 X 3,00 ZN	02
15	0503010025	ARRUELA PRESSAO 3/8 ZN 1K01527	02
16	0503011334	PARAF 3/8 UNC X 3/4 C S G.5 ZN	02
17	0503010237	PARAF 3/8 UNC X 1 C S G.5 ZN	12
18	0503010856	BUJAO R3/8" BSPT	01



Item	Código	Descrição	QT
01	0501048562	CILINDRO HIDRÁULICO 53,98X101,6X630X300	01
02	0551012528	ADAPTADOR GND 52300 3340746	02
03	0501080640	MANG 3/8 X 7200 TC-TM	02
04	0501053834	MACHO ENG RAP AGR 1/2 NPT C/TAMPA	02



Item	Código	Descrição	QT
01	0503011627	MACHO ENG RAP AGR 1/2 NPT	01
02	0503011882	TAMPA PLASTICA P/ ENG RAP MACHO	01



email: civemasa@civemasa.com.br

www.civemasa.com.br

Fone: +55 16.3382.8222

Fax: +55 16.3382.8355

MARCHESAN IMPLEMENTOS E MÁQUINAS AGRÍCOLAS "TATU" S.A.

Av. Marchesan, 1979 - Caixa Postal, 131 - Cep 15994-900 - Matão - Sp - Brasil

CNPJ 52.311.289/0001-63 | Inst. Est.441.000.151.114

Publicações Técnicas: Elaboração

ALESSANDRA PATRICIA KAWAHARA CARRILI

Publicações Técnicas: Revisão

ALESSANDRA PATRICIA KAWAHARA CARRILI

Contatos Catálogo:

E-mail = jgaspari@marchesan.com.br

**PEÇAS ORIGINAIS
CIVEMASA**

