

CATÁLOGO DE PIEZAS

RASTRAS

SGAC

Código: 0501092333



Serie: S-1297

Rev.: 00

Fecha Rev.: SETEMBRO/2018

PIEZAS ORIGINALES
CIVEMASA

civemasa

PRODUCTOS

Código	Descripción
0120150006	SGAC 12BX32X9,0 REC DESMON
0120150016	SGAC 12BX32X9,0 REC DESMON
0120150005	SGAC 12BX32X9,0 REC DESMON 6190103
0120150042	SGAC 12CX30X7,5 REC DESMON 6190442
0120150037	SGAC 12CX32X9,0 REC DESMON 6190305
0120150044	SGAC 12X32X9DR 11L15 6190460 S-1297
0120150067	SGAC 12X34X9,0 DR 11L15 S-1297
0120150035	SGAC 14 30X7,5 DR 11L15 6190379
0120150036C	SGAC 14 32X9,0 DR 11L15 6190388 EXP S-1297
0120150036	SGAC 14 32X9,0 DR 11L15 6190388
0120150029	SGAC 14 32X9,0 DR 6190314 S-1297
0120150045	SGAC 14 34X9 DR 11L15 6190562 S1297
0120150031	SGAC 14 34X9,0 DR 6190332 S-1297
0120150028	SGAC 14BAX32X9,0 REC DESMON 6190121
0120150009	SGAC 14BX32X9,0 REC DESMON
0120150013	SGAC 14BX32X9,0 REC DESMON
0120150015	SGAC 14BX32X9,0 REC DESMON
0120150002	SGAC 14BX32X9,0 REC DESMON 6190112
0120150026	SGAC 14BX32X9,0 REC DESMON 6190287
0120150019	SGAC 14BX34X9,0 REC DESMON 6190168
0120150030	SGAC 16 32X9,0 DR 6190323(7.5/16)
0120150032	SGAC 16 32X9,0 DR 6190341 11L15
0120150033	SGAC 16 34X9,0 DR 6190350 S-1297
0120150011	SGAC 16BAX32X9,0 REC DESMON 6190149
0120150018	SGAC 16BAX34X9,0 REC DESMON 6190240
0120150024	SGAC 16BX30X7,5 REC DESMON 6190231
0120150020	SGAC 16BX32X12,0 REC DESMON 6190259
0120150001	SGAC 16BX32X9,0 REC DESMON
0120150007	SGAC 16BX32X9,0 REC DESMON
0120150008	SGAC 16BX32X9,0 REC DESMON
0120150010	SGAC 16BX32X9,0 REC DESMON

ATENCIÓN: **IMPORTANTE**

CIVEMASA SE RESERVA EL DERECHO DE PERFECCIONAR Y/O MODIFICAR LAS CARACTERÍSTICAS TÉCNICAS DE SUS PRODUCTOS, SIN LA OBLIGACIÓN DE PROCEDER CON LOS YA COMERCIALIZADOS Y SIN CONOCIMIENTO PREVIO DEL DISTRIBUIDOR AUTORIZADO O DEL CONSUMIDOR. LOS DIBUJOS SON SOLO ILUSTRATIVOS.

PRODUCTOS

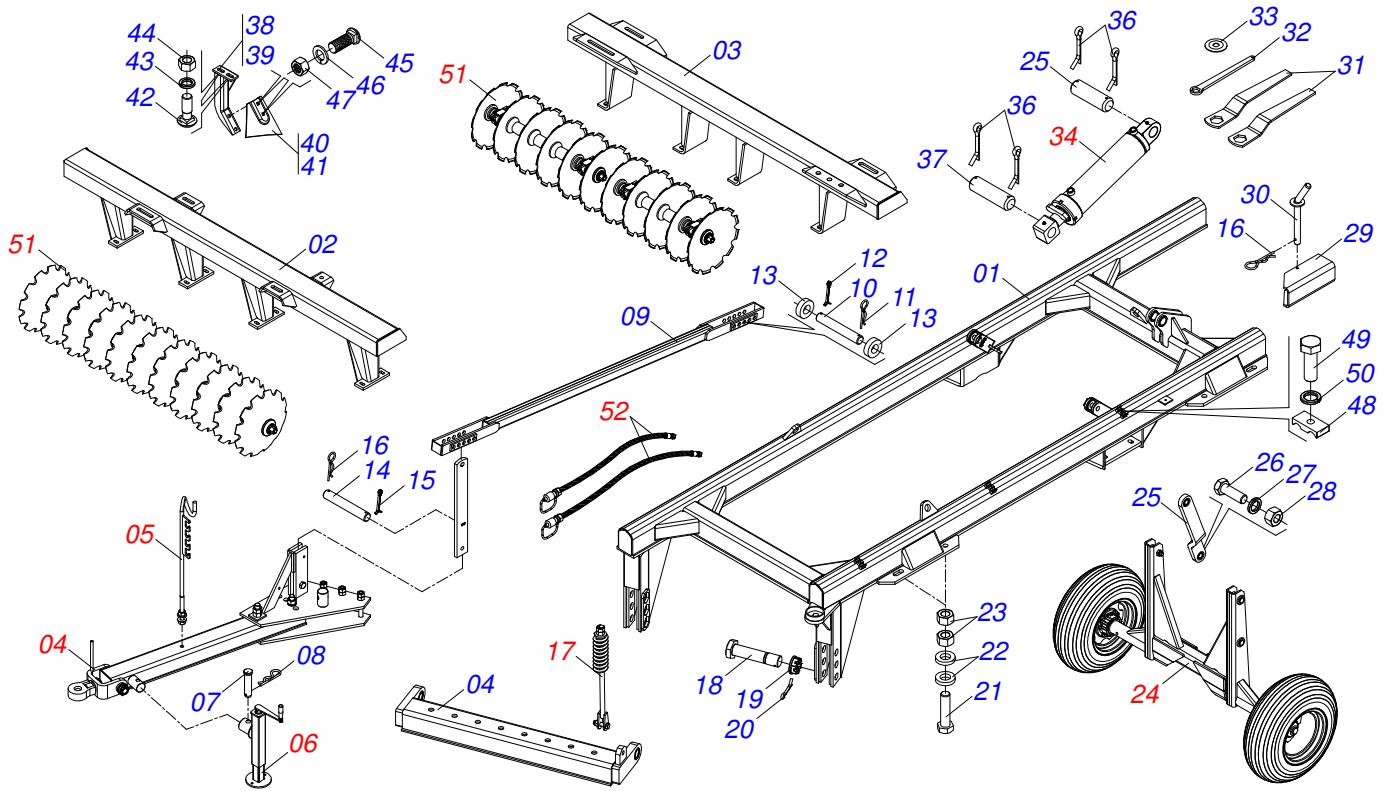
0120150012	SGAC 16BX32X9,0 REC DESMON
0120150014	SGAC 16BX32X9,0 REC DESMON
0120150004	SGAC 16BX32X9,0 REC DESMON 6190130
0120150025	SGAC 16BX32X9,0 REC DESMON 6190278
0120150021	SGAC 16BX34X9,0 REC DESMON 6190269
0120150043	SGAC 16CX30X7,5 REC D 6190433 S1297
0120150039	SGAC 16CX30X9,0 REC D 6190415 S1297
0120150034	SGAC 16CX34X9,0 REC DESM 6190369
0120150072	SGAC 16X30X7,5 DR 11L15 S-1297
0120150038	SGAC 18 32X9 DR 11L15 6190397 S1297
0120150041	SGAC 18 34X9 DR 11L15 6190424 S1297
0120150017	SGAC 18BAX32X9 REC DESMON 6190213
0120150023	SGAC 18BAX32X9,0 REC DESMON
0120150022	SGAC 18BAX34X9 REC DESMON 6190204
0120150027	SGAC 18BX32X9,0 REC DESMON 6190296
0120150040	SGAC 18CX30X7,5 11L15 DESM 6190406

ATENCIÓN: **IMPORTANTE**

*CIVEMASA SE RESERVA EL DERECHO DE PERFECCIONAR Y/O MODIFICAR LAS CARACTERÍSTICAS TÉCNICAS DE SUS PRODUCTOS, SIN LA OBLIGACIÓN DE PROCEDER CON LOS YA COMERCIALIZADOS Y SIN CONOCIMIENTO PREVIO DEL DISTRIBUIDOR AUTORIZADO O DEL CONSUMIDOR.
LOS DIBUJOS SON SOLO ILUSTRATIVOS.*

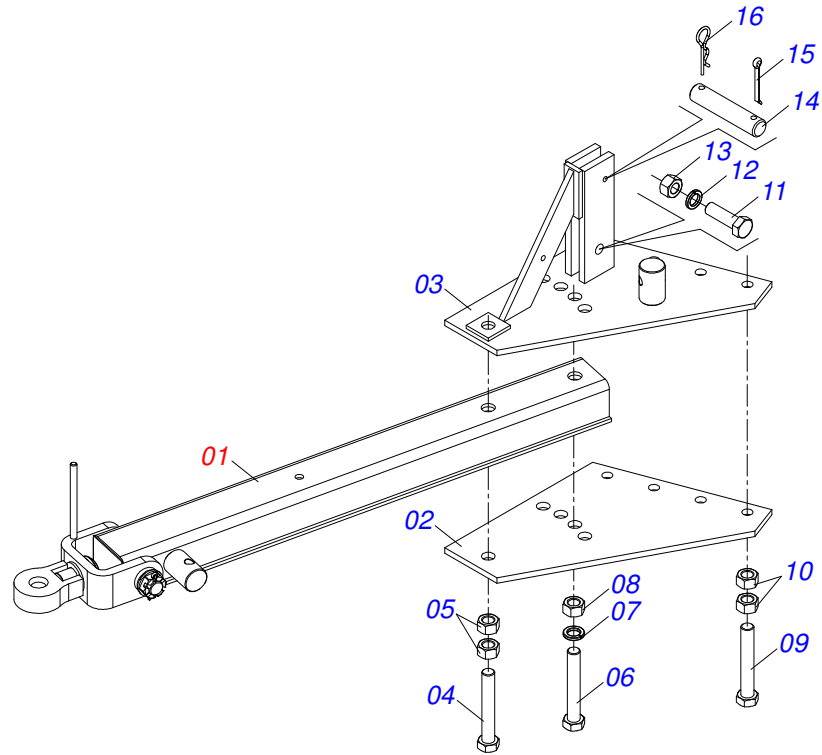
INDICE

0909094873	CHASIS COMPLETO - 12/14/16/18D	1
0909094878	BARRA TRACCIÓN COMPLETA	2
0511050170	ARNÉS COMPLETO	3
0501040257	SOPORTE MANGUERA 3/4" X 1200	4
0511048088	GATO COMPLETO	5
0909094880	CONJUNTO DEL FUSO	6
0909094881	CONJUNTO DEL RODADO	7
0501054685	CONJUNTO CUBO RUEDA	8
0503061864	CONJUNTO RUEDA	9
0501048562	CILINDRO HIDRAULICO 53,98 X 101,6 X 630 X 300	10
0909094882	SECCIÓN DE DISCOS - 12/14/16/18D	11
0501048557	CHUMACERA ACEITE	12
0909094883	CIRCUITO HIDRAULICO	13
0501053834	ACOPLAMIENTO RAPIDO MACHO AGRICOLA CON TAPA - 1/2 NPT	14

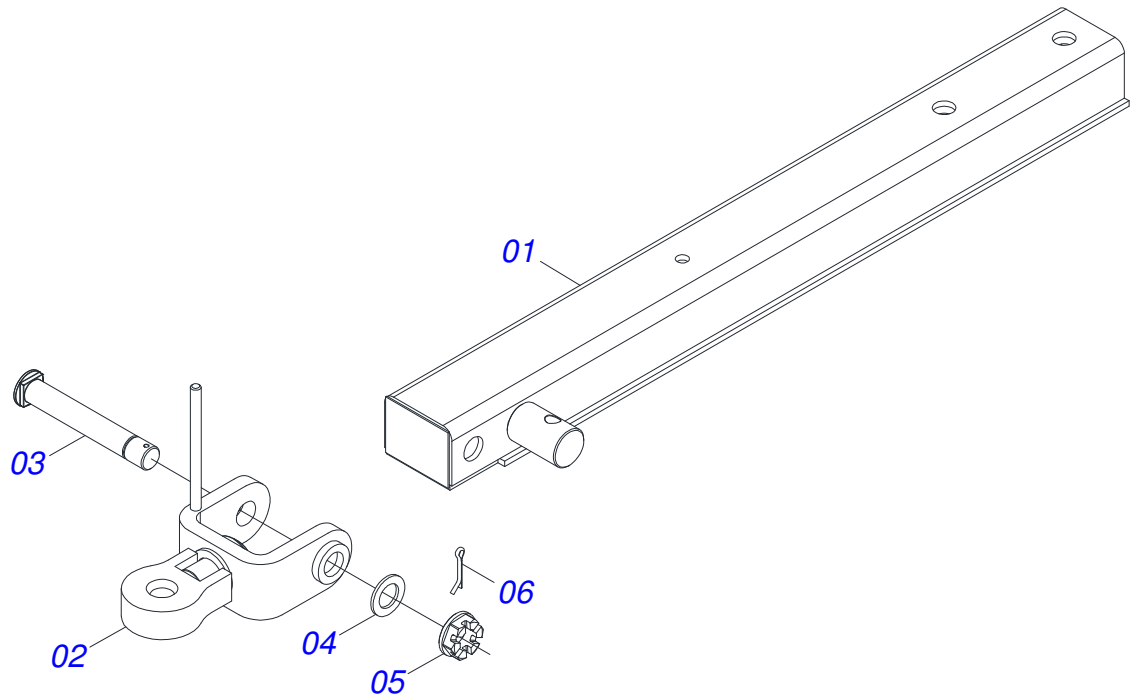


Artículo	Código	Descripción	12	14	16	18
01	0511064754	CUADRO	01	01	01	01
02	0511060517	CHASIS DELANT COMPLETO	01	00	00	00
02..	0511060133	CHASIS DELANT COMPLETO	00	01	00	00
02...	0511060347	CHASIS DELANT COMPLETO	00	00	01	00
02...	0511062341	CHASIS DELANT COMPLETO	00	00	00	01
03	0511060518	CHASIS TRASERO COMPLETO	01	00	00	00
03..	0511060134	CHASIS TRASERO COMPLETO	00	01	00	00
03...	0511060348	CHASIS TRASERO COMPLETO	00	00	01	00
03...	0511062342	CHASIS TRASERO COMPLETO	00	00	00	01
04	0909094878	BARRA TRACCIÓN COMPLETA	01	01	01	01
05	0501040257	SOPORTE MANGUERA 3/4" X 1200	01	01	01	01
06	0511048088	GATO COMPLETO	01	01	01	01
07	0561014251	EJE UNION	01	01	01	01
08	0503030012	PASADOR ABIERTO	01	01	01	01
09	0511060127	VIGA ESTABILIZADORA	01	01	01	01
10	0521013703	CLAVIJA SENCABEZA	02	02	02	02
11	0503031470	GRAPA TM 251 X 4,0	02	02	02	02
12	0503010038	PASADOR ABIERTO 3/16 X 2	02	02	02	02
13	0521015518	REFORCO	02	02	02	02
14	0521013812	CLAVIJA SEN CABEZA	01	01	01	01
15	0503010362	PASADOR ABIERTO 1/8 X 1.1/4	01	01	01	01
16	0503031464	GRAPA TM 211 X 3,0	02	02	02	02
17	0909094880	CONJUNTO DEL FUSO	01	01	01	01
18	0501816416	TORNILLO	02	02	02	02
19	0501011301	TUERCA 1.1/2 UNC 6FPP 2.5/16	02	02	02	02
20	0503010010	PASADOR ABIERTO 1/4 X 2.1/2	02	02	02	02
21	0503011432	TORNILLO 1" UNC X 4"	08	08	08	08
22	0521015523	REFORCO	16	16	16	16
23	0503012182	TUERCA 1	16	16	16	16
24	0909094881	CONJUNTO DEL RODADO	01	01	01	01
25	0511063681	BRAZO	02	02	02	02
26	0503011432	TORNILLO 1" UNC X 4"	02	02	02	02
27	0503010012	ARANDELA PRESION 1"	02	02	02	02

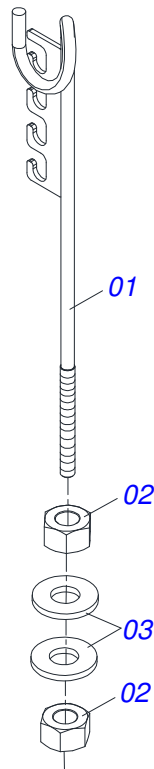
Artículo	Código	Descripción	12	14	16	18
28	0503012182	TUERCA 1	02	02	02	02
29	0521013685	TRABA PISTÓN	01	01	01	01
30	0511060137	CONJUNTO PINO TRABA	01	01	01	01
31	0501011431	LLAVE 1.3/4 CABO PLANO	02	02	02	02
32	0531013656	LLAVE	01	01	01	01
33	0521013670	CALZO	02	02	02	02
34	0501048562	CILINDRO HIDRAULICO 53,98 X 101,6 X 630 X 300	01	01	01	01
35	0521013706	CLAVIJA SEN CABEZA	01	01	01	01
36	0503010010	PASADOR ABIERTO 1/4 X 2.1/2	04	04	04	04
37	0521013707	CLAVIJA SEN CABEZA	01	01	01	01
38	0511060138	SOPORTE LIMPADOR DELANTEIRO	06	07	08	09
39	0511060139	SOPORTE LIMP TRASERO	06	07	08	09
40	0521013678	LIMPADOR DELANTEIRO	06	07	08	09
41	0521013679	LIMPADOR TRASERO	06	07	08	09
42	0503012180	TORNILLO FRANCES UNC 3/4" X 2	12	14	16	18
43	0503010023	ARANDELA PRESION	12	14	16	18
44	0503012183	TUERCA UNC 3/4"ZIN 1K03097	12	14	16	18
45	0503012195	TUERCA 5/8" UNC	12	14	16	18
46	0503012186	ARANDELA PRESION 5/8"	12	14	16	18
47	0503010013	TUERCA 5/8	12	14	16	18
48	0502012702	SOPORTE CUERPO PRESILHA	03	03	03	03
49	0503012555	TORNILLO 7/16" UNC X 2"	03	03	03	03
50	0503010180	ARANDELA PRESION 7/16"	03	03	03	03
51	0909094882	SECCIÓN DE DISCOS - 12/14/16/18D	01	01	01	01
52	0909094883	CIRCUITO HIDRAULICO	01	01	01	01



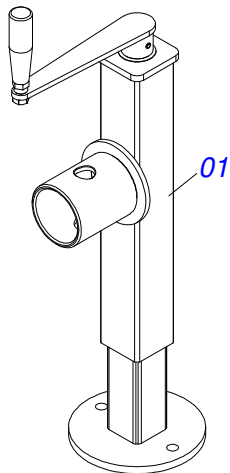
Artículo	Código	Descripción	QT
01	0511050170	ARNÉS COMPLETO	01
02	0511060125	ENGANCHE PLACA INFERIOR	01
03	0511060126	ENGANCHE PLACA SUPERIOR	01
04	0503812174	TORNILLO CS NC 1.1/4X8.1/4	01
05	0503812181	TUERCA HEXAGONAL	02
06	0503812192	TORNILLO 1.1/4 NC X 8 CS	01
07	0503010070	ARANDELA PRESION	01
08	0503812181	TUERCA HEXAGONAL	01
09	0501810219	TORNILLO 1	04
10	0503812182	TUERCA HEXAGONAL	08
11	0503811432	TORNILLO	01
12	0503010012	ARANDELA PRESION 1"	01
13	0503812182	TUERCA HEXAGONAL	01
14	0521013812	CLAVIJA SEN CABEZA	01
15	0503010362	PASADOR ABIERTO 1/8 X 1.1/4	01
16	0503031464	GRAPA TM 211 X 3,0	01



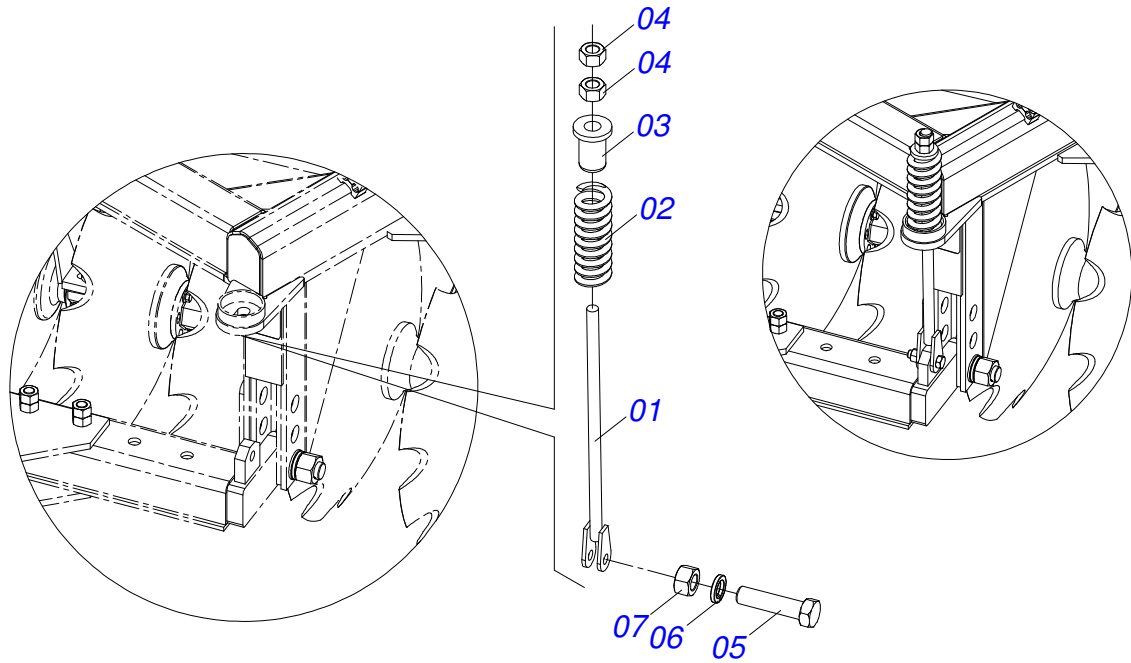
Artículo	Código	Descripción	QT
001	0511060119	ARNÉS	01
002	0521062956	ENGANCHE	01
003	0561018588	EJE UNION 37,6 X 243 X 1.1/2	01
004	0501011301	TUERCA 1.1/2 UNC 6FPP 2.5/16	01
005	0501012916	ARANDELA PLANA 38,50 X 66 X 4,75 ZN	01
006	0503010010	PASADOR ABIERTO 1/4 X 2.1/2	01



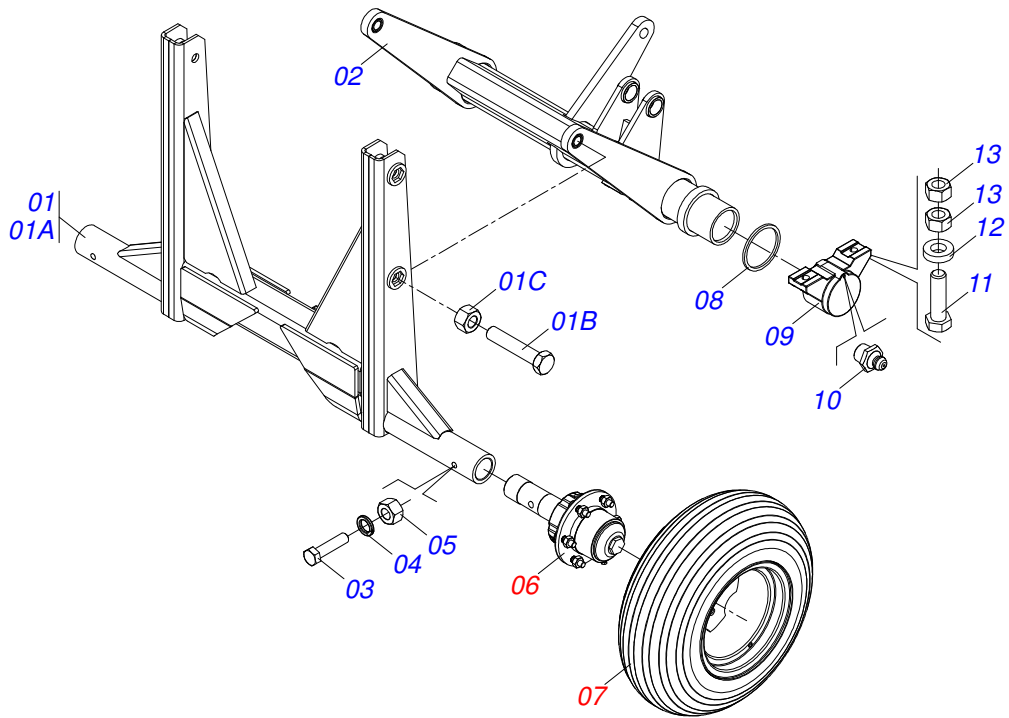
Artículo	Código	Descripción	QT
01	0511067334	SOPORTE MANGUERA	01
02	0503010014	TUERCA 3/4" UNC	02
03	0501010322	ARANDELA PLANA 20.50 X 46 X 4.75	02



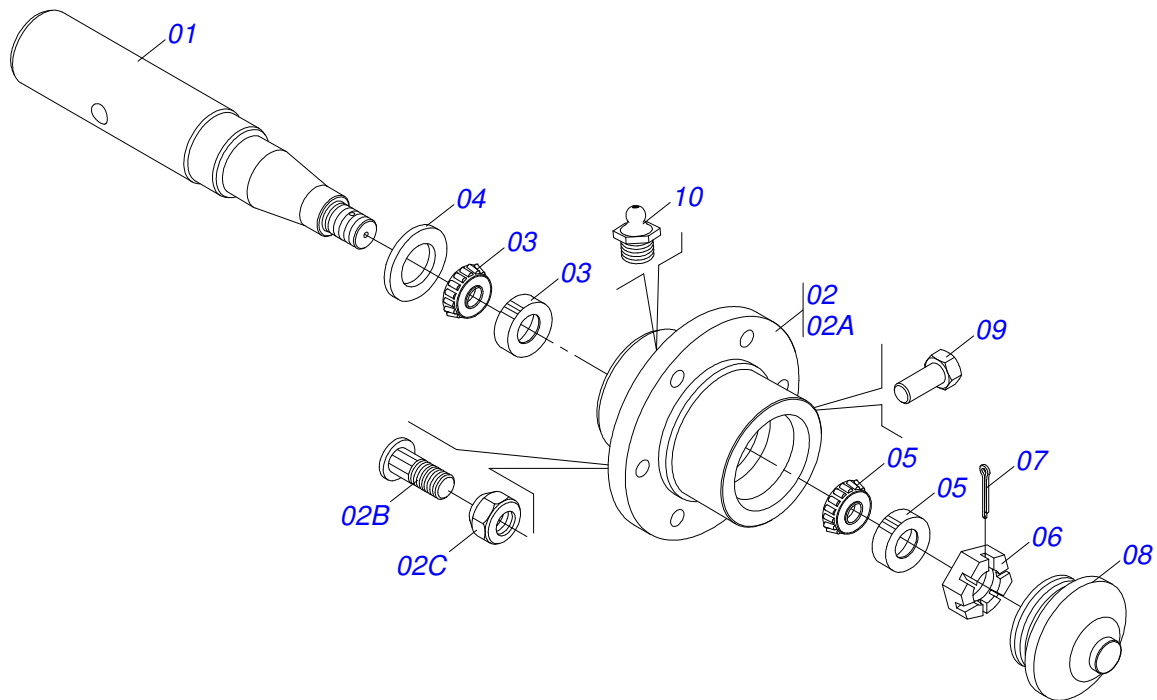
Artículo	Código	Descripción	QT
01	0503062227	GATO COMPLETO	01



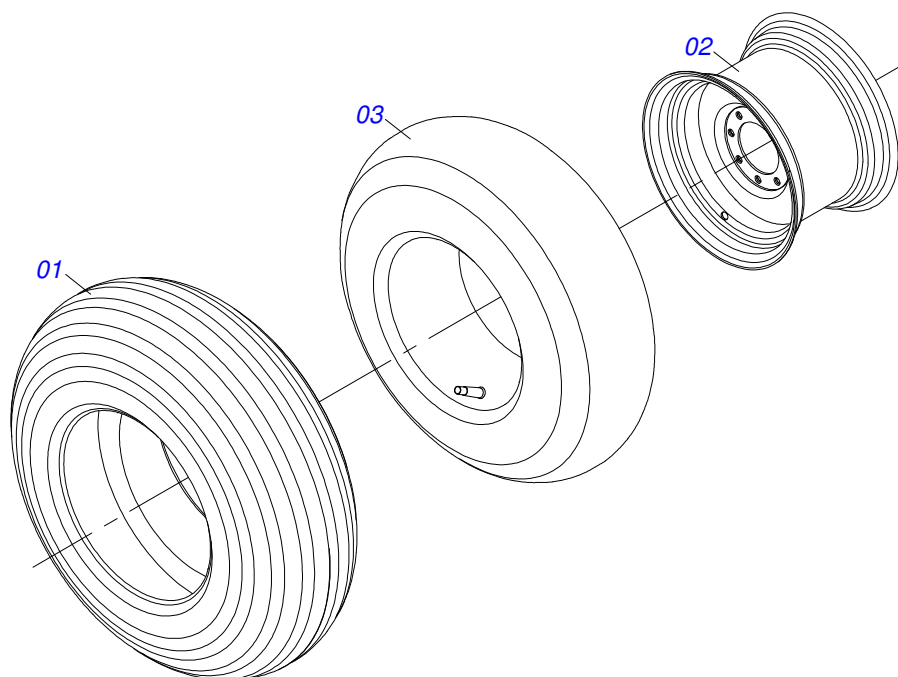
Artículo	Código	Descripción	QT
01	0511060124	CONJUNTO FUSO	01
02	0503031460	RESORTE	01
03	0502011582	GUIA RESORTE GVMF 60127A	01
04	0503812182	TUERCA HEXAGONAL	02
05	0501810500	TORNILLO	01
06	0503010023	ARANDELA PRESION	01
07	0503812183	TUERCA	01



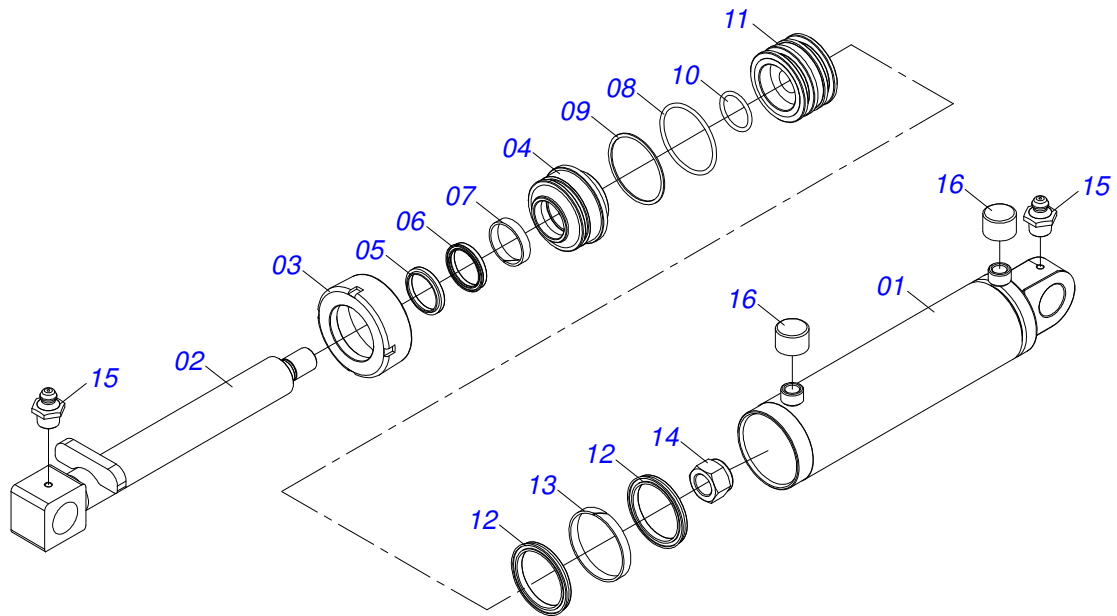
Artículo	Código	Descripción	QT
01	0521044885	CONJUNTO DEL RODADO COMPLETO	01
01A	0511060141	CONJUNTO RODADO	01
01B	0501011547	TORNILLO 1" UNC X 4.1/2"	04
01C	0503014182	TUERCA	04
02	0511060135	EJE RUEDA	01
03	0501810163	TORNILLO 5/8 UNC X 4.1/2 C S G.5	02
04	0503010027	ARANDELA PRESION	02
05	0503810013	NUT 5/8 NC	02
06	0501054685	CONJUNTO CUBO RUEDA	02
07	0503061864	CONJUNTO RUEDA	02
08	0503012223	ANEL FELTRO	02
09	0502011583	CHUMACERA EJE	02
10	0503010002	GRASERA 1800	02
11	0503810901	TORNILLO 3/4 UNC X 3.1/2 C S G.5	04
12	0521813710	ARANDELA	04
13	0503812183	TUERCA	08



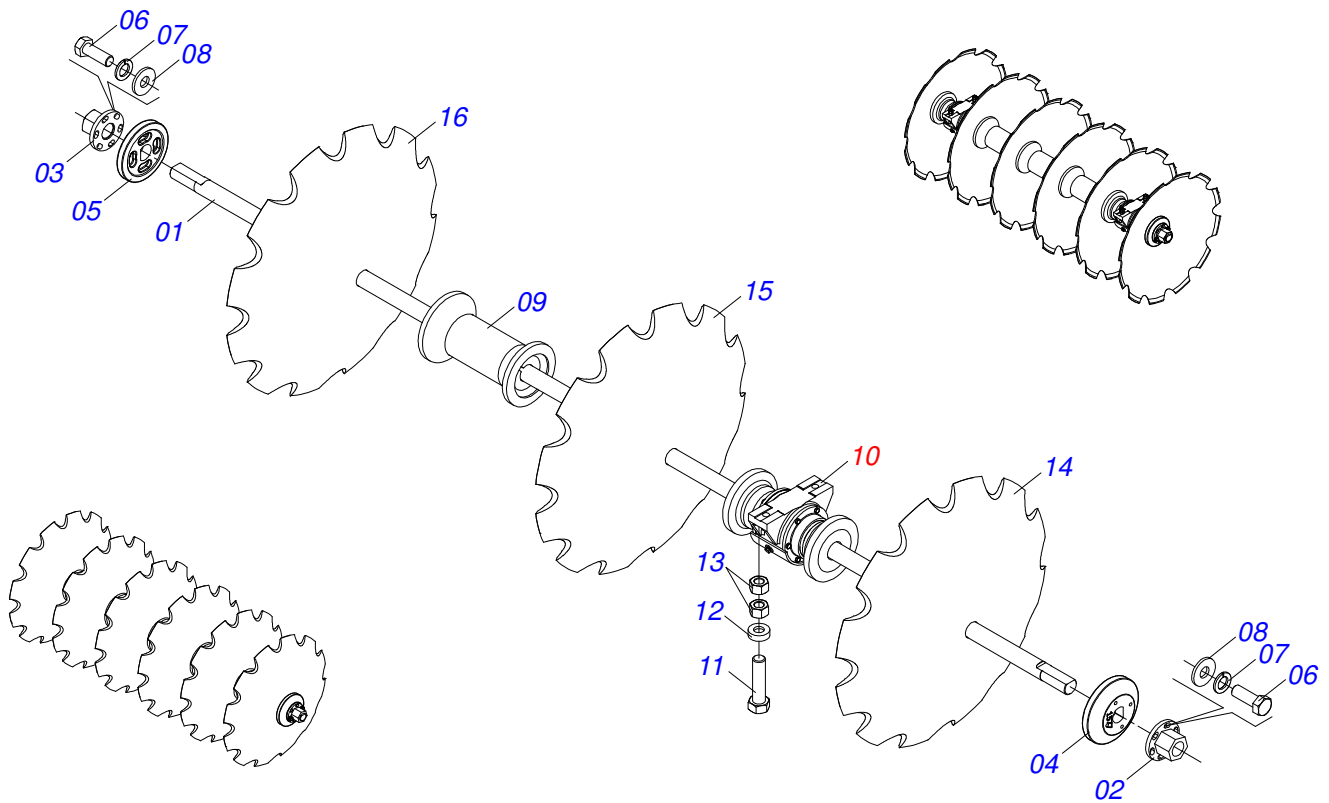
Artículo	Código	Descripción	QT
01	0531019478	EJE CR 30M/1	01
02	0501110768	CAJA RODADO CON TORNILLO	01
02A	0502011389	CAJA MM	01
02B	0501010186	TORNILLO ROD 5/8"UN X 2.1/8"	06
02C	0503010064	TUERCA CONICA 5/8" UNF	06
03	0503010005	RODAMIENTO 32212	01
04	0503010009	RETEN 00573-B	01
05	0503010006	RODAMIENTO 32210	01
06	0501010888	TUERCA CAST 1.3/4" 10FPP 2.5/16"	01
07	0503010010	PASADOR ABIERTO 1/4 X 2.1/2	01
08	0502020593	TAPA PROTECCION	01
09	0503010295	TORNILLO 5/16 UNC X 5/8	01
10	0503010002	GRASERA 1800	01



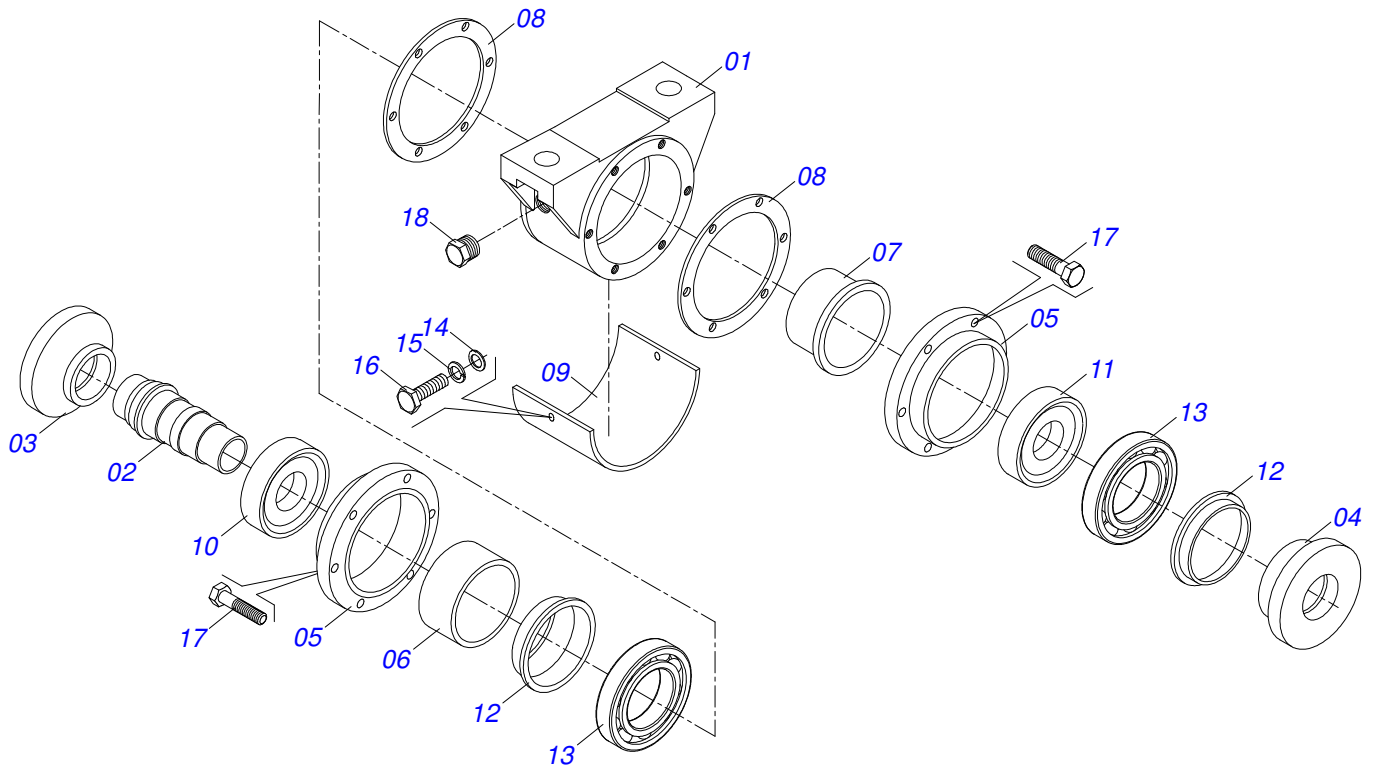
Artículo	Código	Descripción	QT
01	0503011469	NEUMATICO 11-15 RAYADO BL - 12L	01
02	0511064777	RUEDA CR 30M/2-L15	01
03	0503010860	CAMARA AIRE 11L 15	01



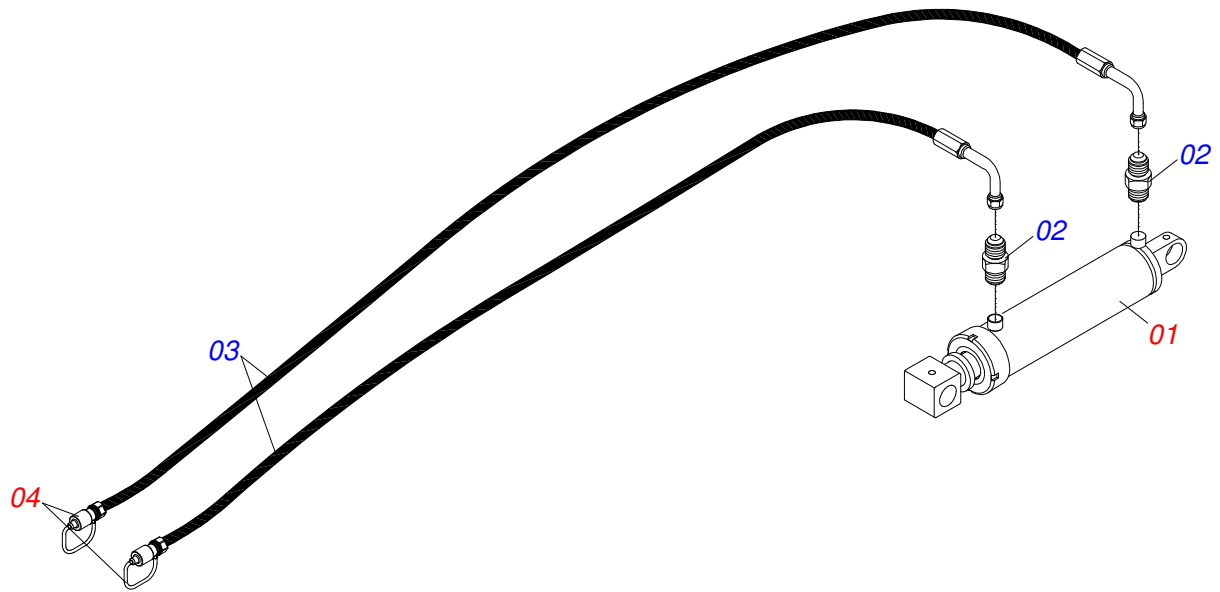
Artículo	Código	Descripción	QT
01	0511062252	CAMISA 101,6 X 418	01
02	0511062250	EXTENSOR 53,98 X 509	01
03	0502010017	TAPA MOVIL 101,6	01
04	0502011250	SOPORTE DOS ANILLOS	01
05	0503010319	ANILLO RASCADOR D-2125	01
06	0503010314	ANILLO 2500-2125-375-B	01
07	0503010973	ANILLO GUIA EXTERNO W2-2500-500	01
08	0503011061	ANILLO BACK-UP 8-342	01
09	0503010338	ANILLO O'RING 2-342 N 3006-9B	01
10	0503010345	ANILLO O'RING 2-218 N 3006-9B	01
11	0502011969	EMBOLO 53,98 X 101,60	01
12	0503010043	ANILLO 3750-3250	02
13	0503010994	ANILLO GUIA EXTERNO W2-4000-500	01
14	0503010817	TUERCA 1.1/4	01
15	0503010002	GRASERA 1800	02
16	0503030384	PLUG CON N-001	02



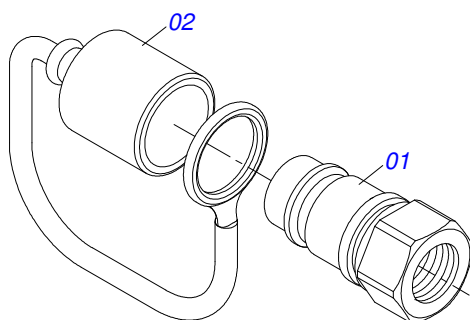
Artículo	Código	Descripción	12	14	16	18
01	0521014358	EJE DISCO	02	00	00	00
01.	0521013683	EJE DISCO	00	02	00	00
01..	0521013942	EJE DISCO	00	00	04	02
01...	0521014510	EJE DISCO	00	00	00	02
02	0502011580	TUERCA DERECHA	02	02	08	00
03	0502011581	TUERCA IZQUIERDA	02	02	08	00
04	0502011577	APOYO EXTERNO	02	02	04	04
05	0502011578	APOYO INTERNO	02	02	04	04
06	0503010834	TORNILLO 1/2 UNC X 1	08	08	16	16
07	0503010019	ARANDELA PRESION 1/2"	08	08	16	16
08	0501010937	ARANDELA PLANA	08	08	16	16
09	0502011579	SEPARADOR	04	06	04	06
10	0501048557	CHUMACERA ACEITE	04	06	08	08
11	0503011432	TORNILLO 1" UNC X 4"	08	08	16	16
12	0521013710	ARANDELA GVC 33200 SEMIMAN	08	08	16	16
13	0503012183	TUERCA UNC 3/4"ZIN 1K03097	16	16	32	32
14	0602040004	DISCO DENTADOS 30" X 7,5	12	14	16	18
14.	0602040028	DR30X9 C105AF04FR2.1/16 10R TATU	12	14	16	18
15	0602044165	DISCO REC 32 X 9	12	14	16	18
15.	0602044011	DR32X12 C115AF04FR2.1/16 10R TATU	12	14	16	18
16	0602046009	DISCO RECORTADO 34 X 9	12	14	16	18



Artículo	Código	Descripción	QT
01	0502011641	CUERPO CHUMACERA	01
02	0502011633	CENTRO CHUMACERA	01
03	0502011630	ARANDELA CONCAVA	01
04	0502011631	ARANDELA CONVEXO	01
05	0502011632	TAPA CHUMACERA	02
06	0502011827	SEPARADOR	01
07	0502011629	SEPARADOR	01
08	0503031502	JUNTA UNIVERSAL	02
09	0521013855	PLACA PROTECCIÓN	01
10	0502011627	ALOJAMIENTO RETENES	01
11	0502011628	ALOJAMIENTO RETENES	01
12	0503012824	RETENES	02
13	0503012285	RODAMIENTO 32212	02
14	0501010984	ARANDELA PLANA	02
15	0503010025	ARANDELA PRESION 3/8	02
16	0503011334	TORNILLO 3/8 UNC X 3/4	02
17	0503010237	TORNILLO 3/8 UNC X 1	12
18	0503010856	TAPON R3/8" BSPT	01



Artículo	Código	Descripción	QT
01	0501048562	CILINDRO HIDRAULICO 53,98 X 101,6 X 630 X 300	01
02	0551012528	ADAPTADOR (GND)	02
03	0501080640	MANGUERA 3/8 X 7200 TC-TM	02
04	0501053834	ACOPLAMIENTO RAPIDO MACHO AGRICOLA CON	02



Artículo	Código	Descripción	QT
01	0503011627	MACHO ENGANCHE RAP AGR 1/2 NPT	01
02	0503011882	TAPA PLASTICA P/ ENG RAP	01



email: civemasa@civemasa.com.br

www.civemasa.com.br

fono: +55 16.3382.8222

Fax: +55 16.3382.8355

MARCHESAN IMPLEMENTOS E MÁQUINAS AGRÍCOLAS "TATU" S.A.

Av. Marchesan, 1979 - Casilla de Correos, 131 - Cep 15994-900 - Matão - Sp - Brasil

CNPJ 52.311.289/0001-63 | Inst. Est.441.000.151.114

Publicaciones Técnicas: Desarrollo

ALESSANDRA PATRICIA KAWAHARA CARRILI

Publicaciones Técnicas: Revisión

ALESSANDRA PATRICIA KAWAHARA CARRILI

Contactos Catálogo:

E-mail = jgaspari@marchesan.com.br

**PIEZAS ORIGINALES
CIVEMASA**

