

CATÁLOGO DE PEÇAS

TRANSBORDOS DE CANA

TAC 21000 - C/D - 2,5 / 3,0 - BOL -
SQDE - EXP

Código: 0501092324



Série: S-0718

Rev.: 00

Data Rev.: SETEMBRO/2018

PEÇAS ORIGINAIS
CIVEMASA

civemasa

PRODUTOS

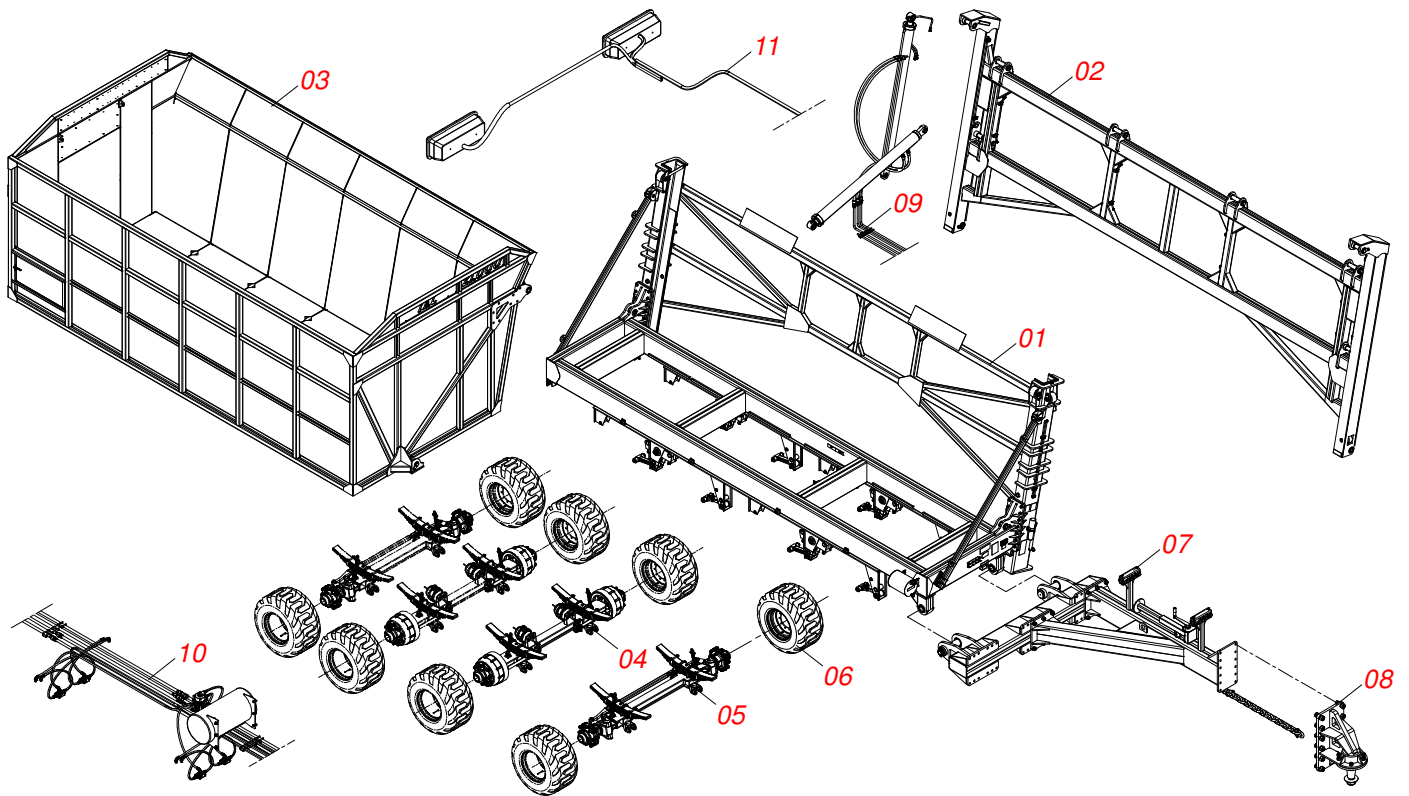
Código	Descrição
0120420377	TAC 21000 C/D 2,5/3,0 BOL SQDE EX S-0718
0120420378	TAC 21000 C/D 2,5/3,0 BOL SQDE S/PNEU EX S-0718

ATENÇÃO: IMPORTANTE

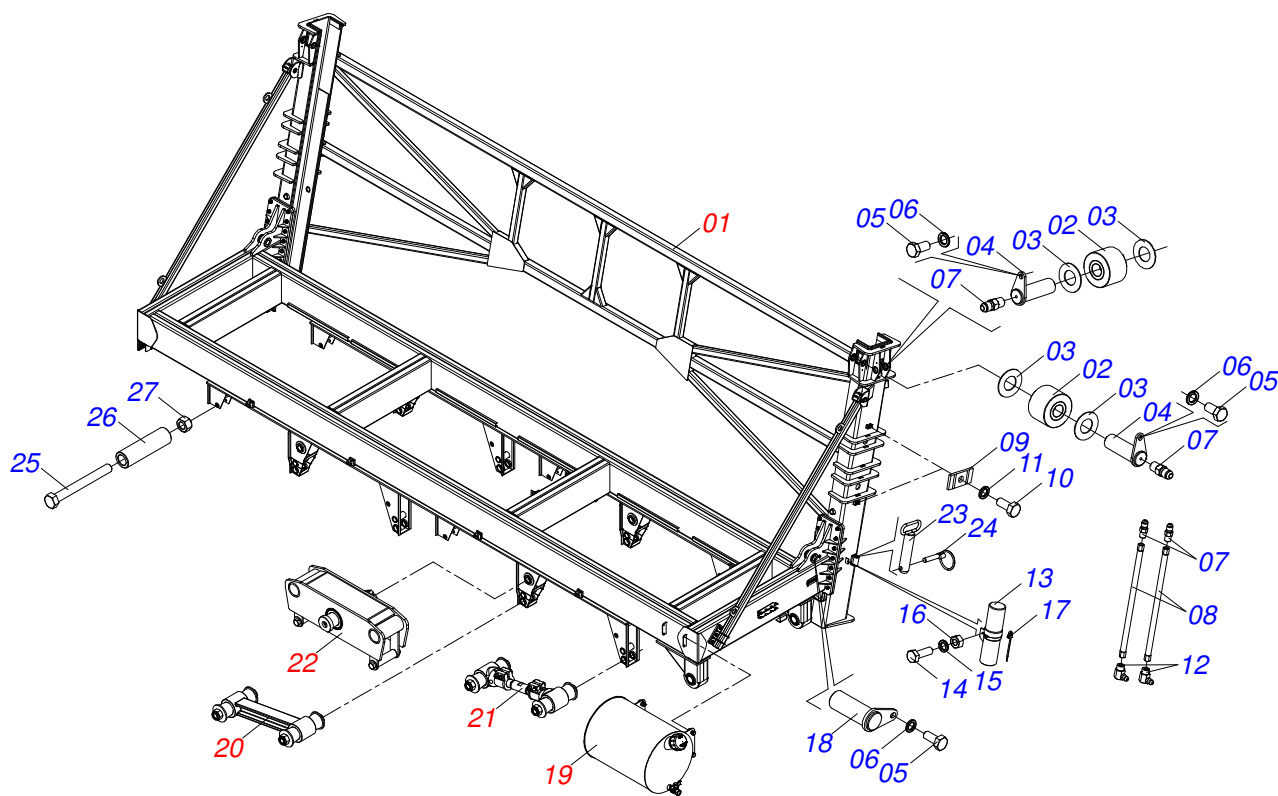
A CIVEMASA RESERVA O DIREITO DE APERFEIÇOAR E/ OU ALTERAR AS CARACTERÍSTICAS TÉCNICAS DE SEUS PRODUTOS, SEM A OBRIGAÇÃO DE ASSIM PROCEDER COM OS JÁ COMERCIALIZADOS E SEM CONHECIMENTO PRÉVIO DA REVENDA OU DO CONSUMIDOR.

INDICE

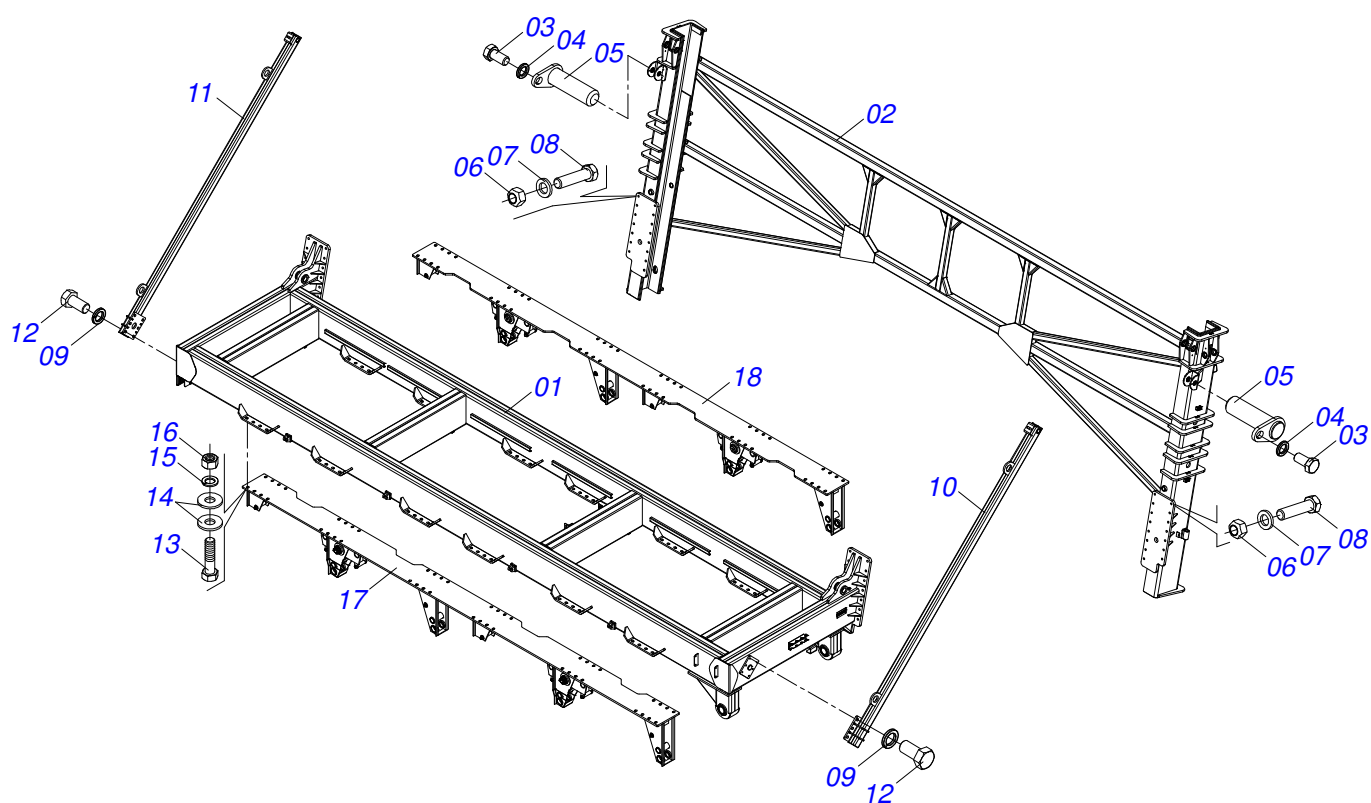
0909092660	CHASSI COMPLETO - TAC 21000 EXP	1
0909094802	CHASSI SEMI MONTADO - TAC 21000 EXP	2
0909094803	CHASSI - TAC 21000 EXP	3
0521052283	RESERVATORIO 15L INOX COMPL TAC	4
0521052281	BRAÇO ESTABILIZADOR FIXO COMPLETO TAC	5
0521052282	ESTABILIZADOR REGULAVEL COMPLETO TAC	6
0521052280	BALANCIM COMPLETO TAC	7
0909094804	ELEVADOR COMPLETO - TAC 21000 EXP	8
0909093183	CESTO COMPLETO - TAC 21000 EXP	9
0909094809	EIXO TRASEIRO COMPLETO - TAC 21000 EXP	10
0909094810	EIXO DIANTEIRO COMPLETO - TAC 21000 EXP	11
0511045858	CUBO RODA COMPL C/FREIO TAC	12
0503062550	FEIXE MOLAS C/09 LAMINAS 000261	13
0503062549	FEIXE MOLAS C/08 LAMINAS 000260	14
0501057001	MANGA EIXO ESQ MONTADA TAC 13000	15
0501057000	MANGA EIXO DIR MONTADA TAC 13000	16
0511058482	BARRA ESTABILIZADORA TAC 21000	17
0503062282	RODA DESLOC C/PN C 20X22.5 10F OFFSET100 TAC 21000	18
0521045167	CIL HIDR DIRECAO TAC 21000	19
0909094808	CABEÇALHO COMPLETO - TAC 21000 EXP	20
0511045699	MACACO COMPL TAC 13000	21
0521044412	ENG DIANT BOLA 4 COMPL TAC 21000	22
0909094811	SISTEMA HIDRÁULICO - TAC 21000 EXP	23
0521045625	CIL HIDR 76,20 X 127 X 2407 X 1953 TAC21000 S-0515	24
0521045626	CIL HIDR 76,20 X 127 X 2191 X 1753 TAC21000 S-0515	25
0511057443	CONJ VALV SEGURANCA TAC S-0515	26
0501053834	ENGATE RAPIDO MACHO AGRICOLA COM TAMPA - 1/2 NPT	27
0909094812	SISTEMA PNEUMÁTICO - TAC 21000 EXP	28
0909094813	SISTEMA ELÉTRICO - TAC 21000 EXP	29
0909094814	TRANSBORDO COMPLETO DESMONTADO - TAC 21000 EXP	30



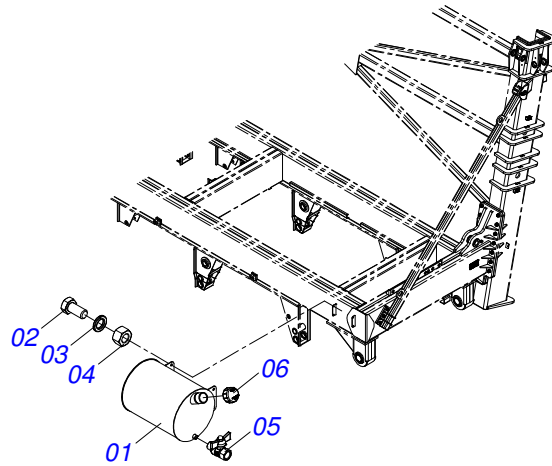
Item	Código	Descrição	QT
01	0909094802	CHASSI SEMI MONTADO - TAC 21000 EXP	01
02	0909094804	ELEVADOR COMPLETO - TAC 21000 EXP	01
03	0909093183	CESTO COMPLETO - TAC 21000 EXP	01
04	0909094809	EIXO TRASEIRO COMPLETO - TAC 21000 EXP	02
05	0909094810	EIXO DIANTEIRO COMPLETO - TAC 21000 EXP	02
06	0503062282	RODA DESLOC C/PN C 20X22.5 10F OFFSET100 TAC 21000	08
07	0909094808	CABEÇALHO COMPLETO - TAC 21000 EXP	01
08	0521044412	ENG DIANT BOLA 4 COMPL TAC 21000	01
09	0909094811	SISTEMA HIDRÁULICO - TAC 21000 EXP	01
10	0909094812	SISTEMA PNEUMÁTICO - TAC 21000 EXP	01
11	0909094813	SISTEMA ELÉTRICO - TAC 21000 EXP	01



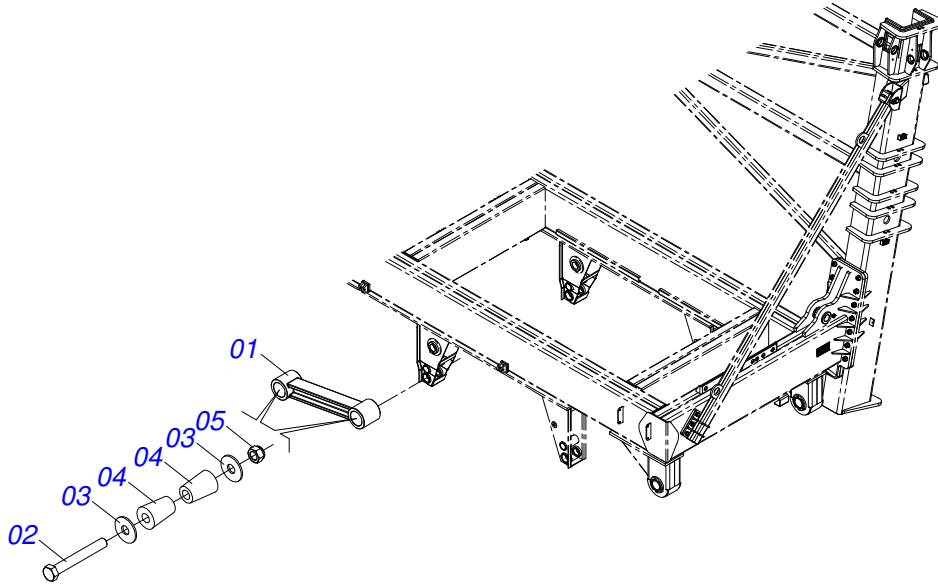
Item	Código	Descrição	QT
01	0909094803	CHASSI - TAC 21000 EXP	01
02	0501110784	ROLDANA 145 X 100 TAC 21000	04
03	0571016249	ARRUELA LISA 51,1X100X3,00 TAC ZN	08
04	0521065008	EIXO 50,8 X 152 C/OLHAL TAC 21000	04
05	0503010834	PARAF 1/2 UNC X 1 C S G.5 ZN	06
06	0503010019	ARRUELA PRESSAO 1/2 ZN 1K01556	06
07	0503012776	NIPLE 1/8 BSP X 7/16 UNF JIC DCADC	08
08	0511068779	TUBO GRAXA GUIA TAC 10500	04
09	0531011180	CORPO SUP PRESILHA PCA	04
10	0503011338	PARAF 7/16 UNC X 1 C S G.5 ZN	04
11	0503010180	ARRUELA PRESSAO 7/16 ZN 1K01546	04
12	0503010004	GRAXEIRA 1890 3/8 (1/8 BSP)	04
13	0503060100	PORTA MANUAL INSTRUcoes	01
14	0503010371	PARAF 5/16 UNC X 1 C S G.5 ZN	01
15	0503010179	ARRUELA PRESSAO 5/16 ZN 1K01528	01
16	0503010337	PORCA S. 5/16 UNC G.5 ZN	01
17	0503010267	ABRAC NYLON 3,60 X 1,3 X 155 MM	01
18	0521066148	EIXO 49,50 X 130 C/OLHAL TAC 21000 S-0515	02
19	0521052283	RESERVATORIO 15L INOX COMPL TAC	01
20	0521052281	BRAÇO ESTABILIZADOR FIXO COMPLETO TAC	04
21	0521052282	ESTABILIZADOR REGULAVEL COMPLETO TAC	04
22	0521052280	BALANCIM COMPLETO TAC	04
23	0521067955	PINO 38,1 X 285 C/PUXADOR TAC	02
24	0503030430	PINO TRAVA 7/16 X 50	02
25	0501013867	PARAF 5/8 UNC X 6 C S G.5 ZN	08
26	0581011743	LUVA 19,50 X 31,50 X 109 TAC 13000	08
27	0503012412	PORCA S. AUTOTRAV MEC/TORQUE 5/8 UNC G.5 ZN	08



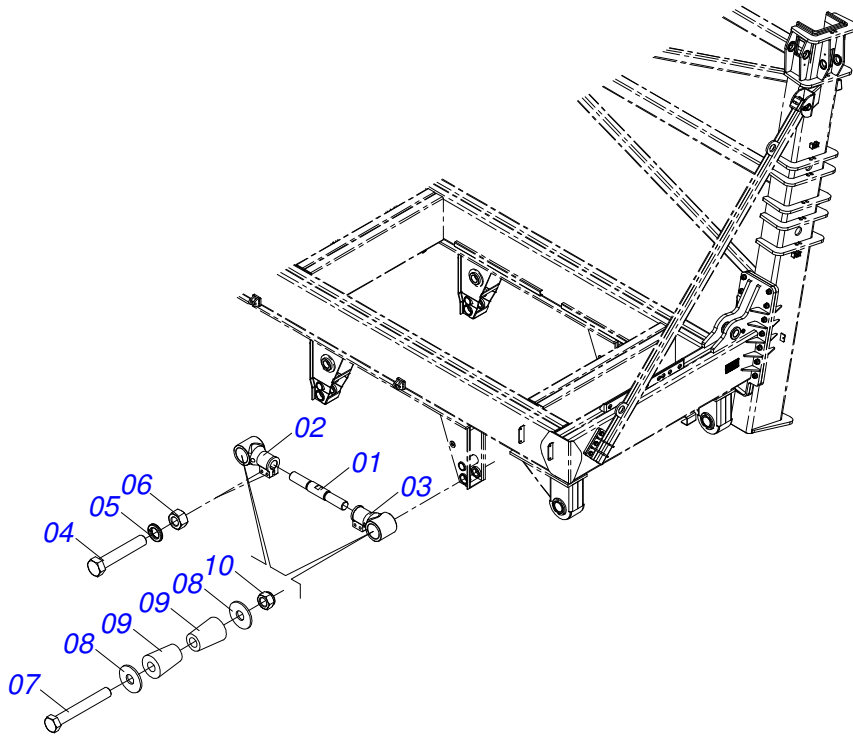
Item	Código	Descrição	QT
01	0521068881	BASE CHASSI FLANGEADO TAC 21000 EXP	01
02	0521066128	QUADRO GUIA ELEVADOR TAC 21000 S-0515	01
03	0503010834	PARAF 1/2 UNC X 1 C S G.5 ZN	02
04	0503010019	ARRUELA PRESSAO 1/2 ZN 1K01556	02
05	0521065778	EIXO 31,75 X 104 C/ORELHA TAC 14000	02
06	0503011255	PORCA S. AUTOTRAV MEC/TORQUE 3/4 UNC G.5 ZN	30
07	0511015255	ARRUELA LISA 20 X 34 X 4,75 ZN	30
08	0501010500	PARAF 3/4 UNC X 3 C S G.5 ZN	30
09	0503010027	ARRUELA PRESSAO 5/8 ZN 1K01574	12
10	0521066958	MÃO FRANCESA DIANTEIRA 2760 TAC 21000	01
11	0521066966	MÃO FRANCESA TRASEIRA 2760 TAC 21000	01
12	0503013027	PARAF 5/8 UNF X1.1/4 CS RT G.5 ZN	12
13	0501010500	PARAF 3/4 UNC X 3 C S G.5 ZN	96
14	0501010322	ARRUELA LISA 20,50 X 46 X 4,00 ZN	192
15	0503010023	ARRUELA PRESSAO 3/4 ZN 1K01584	96
16	0503010014	PORCA S. 3/4 UNC (PESADA) G.5 ZN	96
17	0521068878	CONJUNTO ESQ FIXACAO SUSPENSAO TAC 21000 EXP	01
18	0521068879	CONJUNTO DIR FIXACAO SUSPENSAO TAC 21000 EXP	01



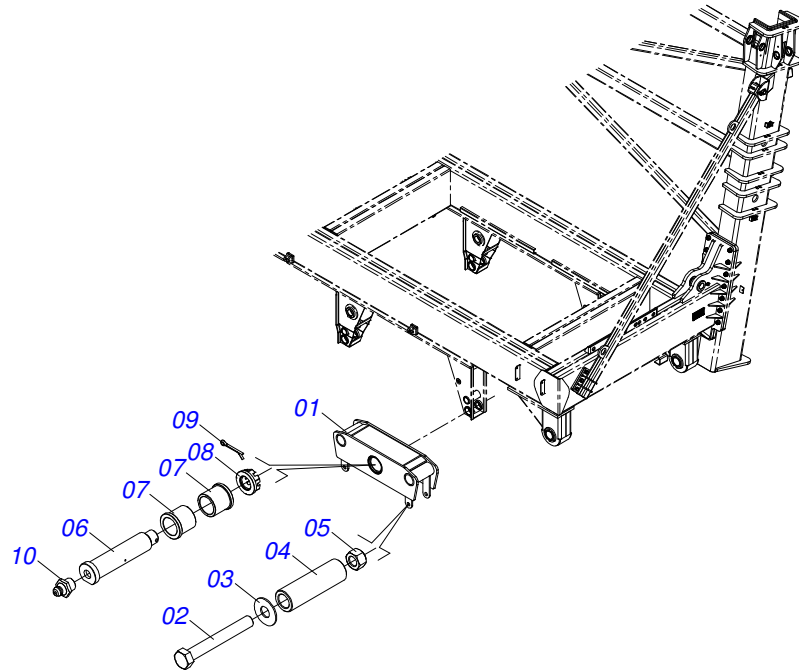
Item	Código	Descrição	QT
01	0521062076	TANQUE AGUA 15L INOX TAC	01
02	0503010237	PARAF 3/8 UNC X 1 C S G.5 ZN	04
03	0503010025	ARRUELA PRESSAO 3/8 ZN 1K01527	04
04	0503010026	PORCA S. 3/8 UNC G.5 ZN	04
05	0503013550	TORNEIRA MACHO/FEM 3/8 BSP REF 7212	01
06	0581013716	TAMPA PVC R.1.1/2-11F BSP TAC 21000	01



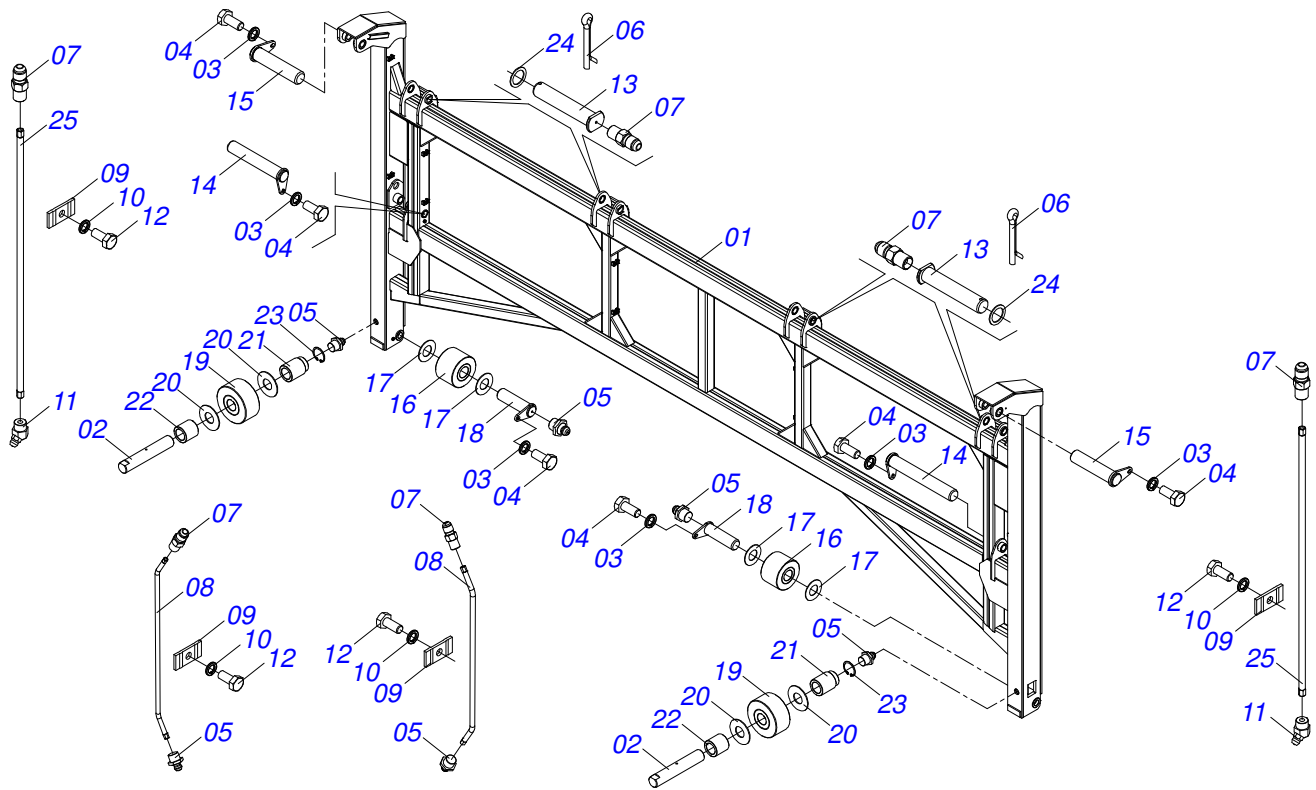
Item	Código	Descrição	QT
01	0502040594	BRACO ESTAB TAC 130601/5N 41181961	01
02	0503014042	PARAF M24 X 2 X 190 C S 8.8 ZN	02
03	0541019930	ARRUELA LISA 25 X 70 X 4,75 ZN TAC 130601/7N	04
04	0503013991	BUCHA CONICA 45 X 60 X 80 TRIDEM	04
05	0503010229	PORCA S. AUTOTRAV C/NYLON M24 X 2,00 BAIXA C.8 ZN	02



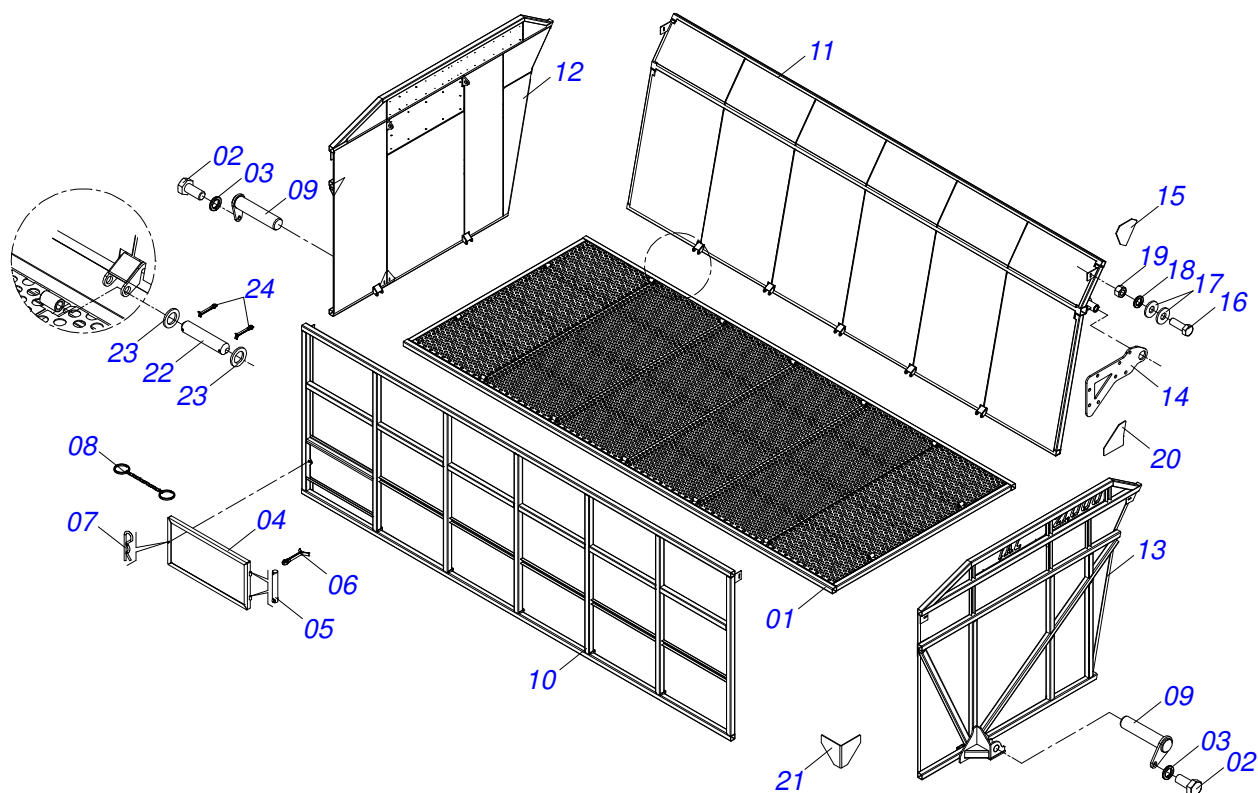
Item	Código	Descrição	QT
01	0541019962	FUSO BRACO TAC 130601/6/3N 41182172	01
02	0502040608	BRACO EST TAC 130601/6/1N 41182154	01
03	0502040649	BRACO EST TAC 130601/6/2N 41182163	01
04	0503011179	PARAF 3/8 UNC X 2.1/4 C S G.5 ZN	04
05	0503010025	ARRUELA PRESSAO 3/8 ZN 1K01527	04
06	0503010026	PORCA S. 3/8 UNC G.5 ZN	04
07	0503014042	PARAF M24 X 2 X 190 C S 8.8 ZN	02
08	0541019930	ARRUELA LISA 25 X 70 X 4,75 ZN TAC 130601/7N	04
09	0503013991	BUCHA CONICA 45 X 60 X 80 TRIDEM	04
10	0503010229	PORCA S. AUTOTRAB C/NYLON M24 X 2,00 BAIXA C.8 ZN	02



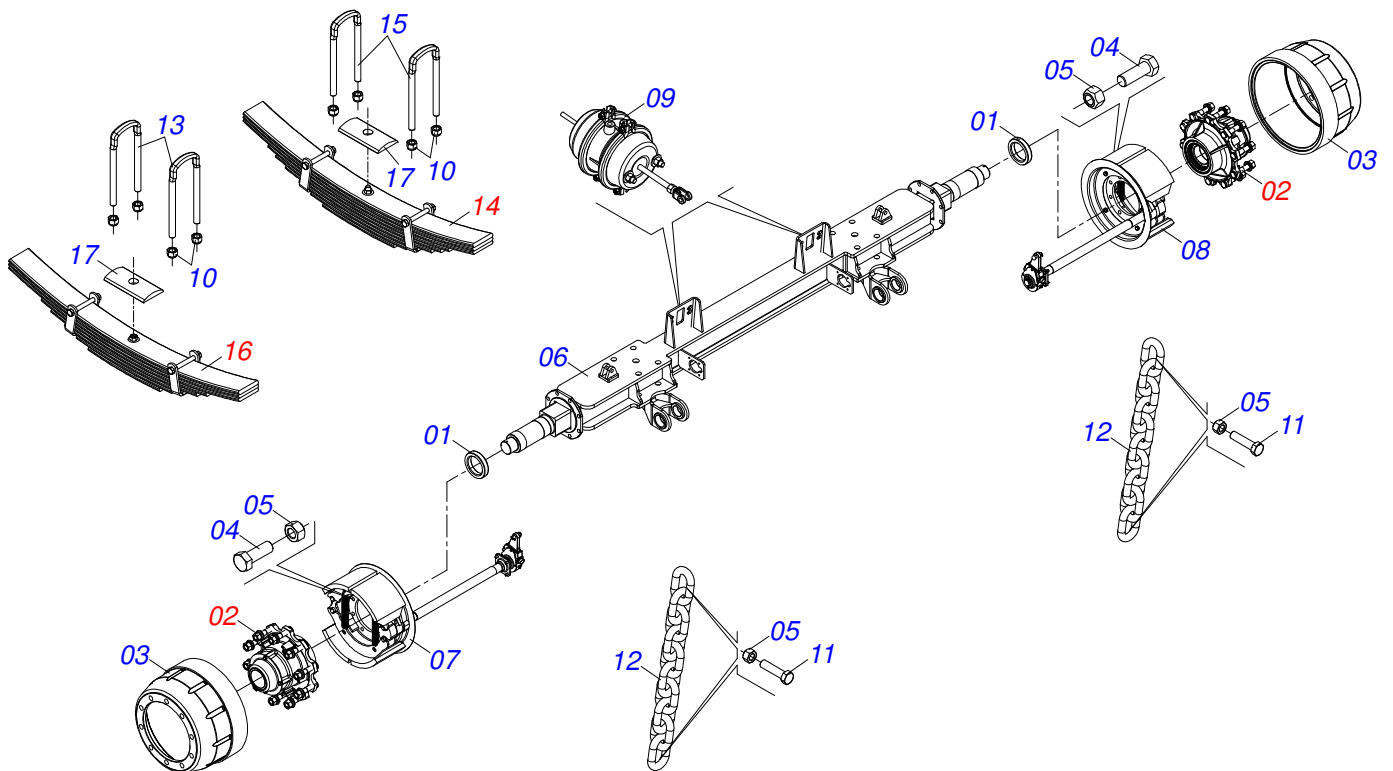
Item	Código	Descrição	QT
01	0511067378	BALANCIM TAC 130601/2/1N 41181605	01
02	0503017389	PARAF 5/8 UNC X 5.1/4 C S G.5 ZN	02
03	0571016296	ARRUELA LISA 16,5 X 40 X 2,00 ZN	02
04	0541019980	LUVA I BAL TAC 130601/2/2N 41181669	02
05	0503012412	PORCA S. AUTOTRAV MEC/TORQUE 5/8 UNC G.5 ZN	02
06	0551010073	EIXO ARTIC TAC 130601/3N 41181952	01
07	0581011751	LUVA 19,50 X 31,50 X 103 TAC 13000	02
08	0501013243	PORCA CAST 1.1/2 14FPP FLANG ZN	01
09	0503012231	CONTRAPINO 1/4 X 3 1G13192 SA	01
10	0503010002	GRAXEIRA 1800	01



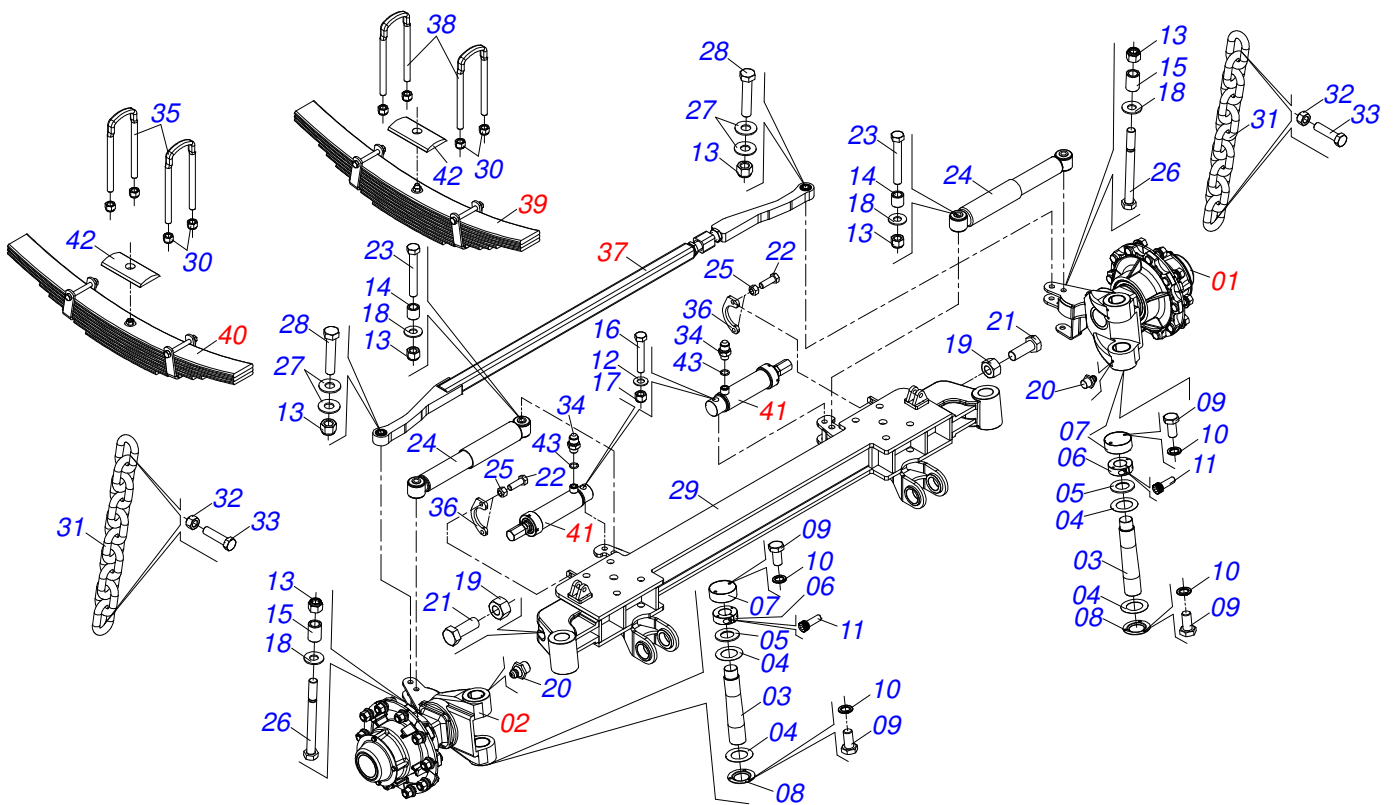
Item	Código	Descrição	QT
001	0521068880	QUADRO ELEVADOR TAC 21000 EXP	01
002	0571016250	EIXO ROLDANA LATERAL INF TAC 21000	02
003	0503010019	ARRUELA PRESSAO 1/2 ZN 1K01556	06
004	0503010834	PARAF 1/2 UNC X 1 C S G.5 ZN	06
005	0503010002	GRAXEIRA 1800	08
006	0503010073	CONTRAPINO 3/8 X 3.1/2 ZN	04
007	0503012776	NIPLE 1/8 BSP X 7/16 UNF JIC DCADC	10
008	0511069598	TUBO GRAXA ELEV TAC 13000	04
009	0531011180	CORPO SUP PRESILHA PCA	12
010	0503010025	ARRUELA PRESSAO 3/8 ZN 1K01527	12
011	0503010003	GRAXEIRA 1845 3/8	02
012	0503010237	PARAF 3/8 UNC X 1 C S G.5 ZN	12
013	0571016251	EIXO ARTICULACAO CESTO TAC 21000	04
014	0521066132	EIXO 49,50 X 345 C/OLHAL TAC 21000 S-0515	02
015	0521066131	EIXO 50,8 X 216 C/OLHAL	02
016	0501110784	ROLDANA 145 X 100 TAC 21000	02
017	0571016249	ARRUELA LISA 51,1X100X3,00 TAC ZN	08
018	0521064988	EIXO 50,8 X 175 C/OLHAL TAC 21000	02
019	0501110526	ROLDANA INF ELEV TTAC 18000	02
020	0551014871	ARRUELA LISA 38,50 X 88 X 3,00 ZN	04
021	0571016255	LUVA 38,5 X 57,15 X 78 TAC 21000	02
022	0571016257	LUVA 38,5 X 57,15 X 55 TAC 21000	02
023	0503010390	ANEL RET P/FURO 502038	02
024	0571016252	ARRUELA LISA 52X72X3,0 TAC 21000 ZN	04
025	0521066129	TUBO LUBRIF R1/8 BSP X 1330 TAC 21000 S-0515	02



Item	Código	Descrição	QT
01	0521068877	FUNDO CESTO COM CHAPA PERFURADA TAC 21000 EXP	01
02	0503010834	PARAF 1/2 UNC X 1 C S G.5 ZN	02
03	0503010019	ARRUELA PRESSAO 1/2 ZN 1K01556	02
04	0521065035	TAMPA PORTA BITUCA 975 TAC 21000	01
05	0521010553	EIXO JUNCAO 12,70 X 76 STP2 ZN	02
06	0503010257	CONTRAPINO 1/8 X 1 SA 1G13310	02
07	0503030168	CUPIILHA 3 X 50 SDA 11/6	01
08	0503011423	ANEL CHAVEIRO C/CORR	01
09	0521066145	EIXO 49,50 X 208 C/OLHAL TAC 21000 S-0515	02
10	0521068876	LATERAL CESTO COM CHAPA EXPANDIDA TAC 21000	01
11	0521068874	ESCORREGADOR CESTO COM CHAPA TAC 21000	01
12	0521068873	TRASEIRA CESTO TAC 21000 EXP	01
13	0521068871	DIANTEIRA CESTO TAC 21000 EXP	01
14	0571016343	ORELHA EXT ARTIC CESTO TAC 21000	02
15	0561011461	PLACA SUP ESQ JUNCAO CESTO TAC13500	02
16	0503010920	PARAF 1/2 UNC X 1.1/2 C S G.5 ZN	04
17	0511017302	ARRUELA LISA 13,50 X 32,50 X 3,0 ZN	08
18	0503010019	ARRUELA PRESSAO 1/2 ZN 1K01556	04
19	0503010060	PORCA S. 1/2 UNC G.5 ZN	04
20	0561011460	PLACA INFERIOR ESQUERDA JUNÇÃO CESTO TAC13500	02
21	0561016395	PLACA MAIOR JUNÇÃO CESTO TAC 10500	04
22	0571017194	EIXO 25 X 125 TAC	14
23	0571017193	ARRUELA LISA 26,5 X 42 X 4,00 TAC	28
24	0503010131	CONTRAPINO 3/16 X 1.1/2	28

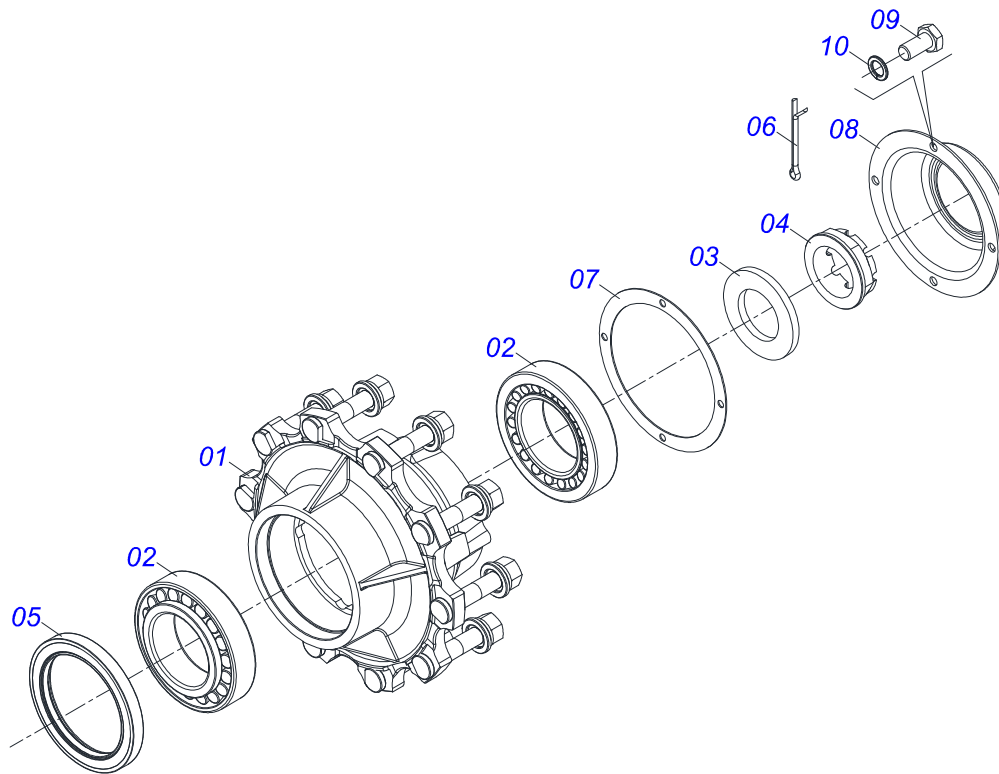


Item	Código	Descrição	QT
001	0551010397	LUVA TAC 130602/2/3N 41181943	02
002	0511045858	CUBO RODA COMPL C/FREIO TAC	02
003	0502020688	TAMBOR FREIO MB-021.0825 TAC	02
004	0503010232	PARAF 5/8 UNC X 1.3/4 C S G.5 ZN	16
005	0503012412	PORCA S. AUTOTRAV MEC/TORQUE 5/8 UNC G.5 ZN	20
006	0521065016	EIXO INTERMEDIARIO TAC 21000	01
007	0503062551	CONJ FREIO DIR 9270114066 SILPA	01
008	0503062552	CONJ FREIO ESQ 9270114078 SILPA	01
009	0503014057	CAMARA FREIO 8 SPRING BRAKE TUBELES	02
010	0503010812	PORCA S. AUTOTRAV C/NYLON 7/8 UNF ALTA G.5 ZN	08
011	0503010233	PARAF 5/8 UNC X 2.1/2 C S G.5 ZN	04
012	0581010949	CORR SEG 12,5 X 10 ELOS POLIDA	02
013	0503017369	GRAMPO R7/8 UNF X 124 X 320 TRIDEM	02
014	0503062550	FEIXE MOLAS C/09 LAMINAS 000261	01
015	0503034315	GRAMPO R7/8 UNF X 124 X 335	02
016	0503062549	FEIXE MOLAS C/08 LAMINAS 000260	01
017	0502012410	APOIO FEIXE MOLA TRIDEM	02

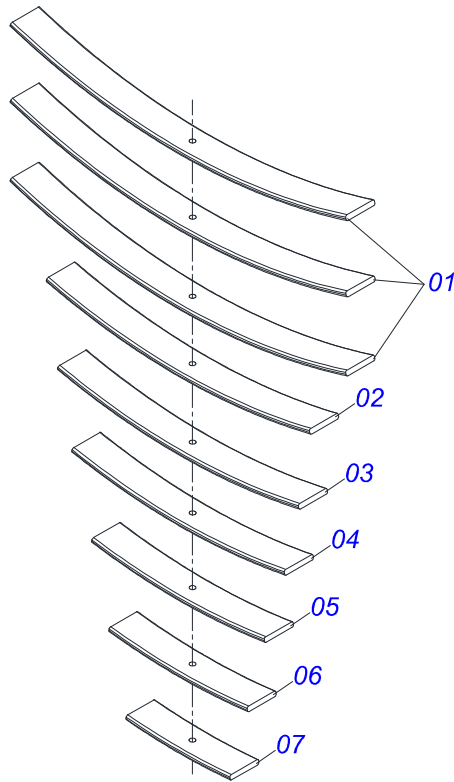


Item	Código	Descrição	QT
001	0501057001	MANGA EIXO ESQ MONTADA TAC 13000	01
002	0501057000	MANGA EIXO DIR MONTADA TAC 13000	01
003	0541019961	EIXO ARTIC TAC 130602/4N 41181715	02
004	0551014048	ARRUELA LISA 60,5 X 100 X 1,00	04
005	0551010396	ARRUELA CHAN TAC 130602/5N 41182237	02
006	0551010401	PORCA TRAVA TAC 130602/6N 41182246	02
007	0511067573	TAMPA SUP TAC 130602/7N 41181989	02
008	0551010394	TAMPA INF TAC 130602/8N 41182017	02
009	0503013546	PARAF SX MA5,8 M10X1,5X20ZA DI	10
010	0503013542	ARRUELA PRES M10 2130220009 1K01832	10
011	0503010728	PARAF M10 X 1,5 X 30 C C S I 12.9	02
012	0501010076	ARRUELA LISA 23 X 46 X 3,00 ZN	02
013	0503011075	PORCA S. AUTOTRAV C/NYLON 3/4 UNC ALTA G.5 ZN	06
014	0551010399	LUVA TAC 130602/10N 41181970	02
015	0551010400	LUVA TAC 130602/11N 41182255	02
016	0503011117	PARAF 7/8 NC X 5 C S G.5 ZN	02
017	0503011125	PORCA S. AUTOTRAV C/NYLON 7/8 UNC ALTA G.5 ZN	02
018	0501017065	ARRUELA LISA 20 X 45 X 3,00 ZN	08
019	0503010014	PORCA S. 3/4 UNC (PESADA) G.5 ZN	02
020	0503010002	GRAXEIRA 1800	06
021	0501010098	PARAF 3/4 UNC X 2 C S G.5 ZN	02
022	0503012135	PARAF 1/2 UNF X 1.1/2 C S G.5 ZN	04
023	0501013475	PARAF 3/4 UNC X 7.1/2 C S G.5 ZN	02
024	0503032822	AMORTECEDOR 45003 TRIDEN	02
025	0503012136	PORCA AUTOTRAV 1/2 NF	04
026	0511016281	PARAF 3/4 UNC X 8 C S G.5 ZN	02
027	0501017065	ARRUELA LISA 20 X 45 X 3,00 ZN	04
028	0511010392	PARAF 3/4 UNC X 3.3/4 C S G.5 ZN	02
029	0521065020	CORPO EIXO ESTERCANTE TAC 21000	01
030	0503010812	PORCA S. AUTOTRAV C/NYLON 7/8 UNF ALTA G.5 ZN	08
031	0581010949	CORR SEG 12,5 X 10 ELOS POLIDA	02
032	0503012412	PORCA S. AUTOTRAV MEC/TORQUE 5/8 UNC G.5 ZN	04
033	0503010233	PARAF 5/8 UNC X 2.1/2 C S G.5 ZN	04

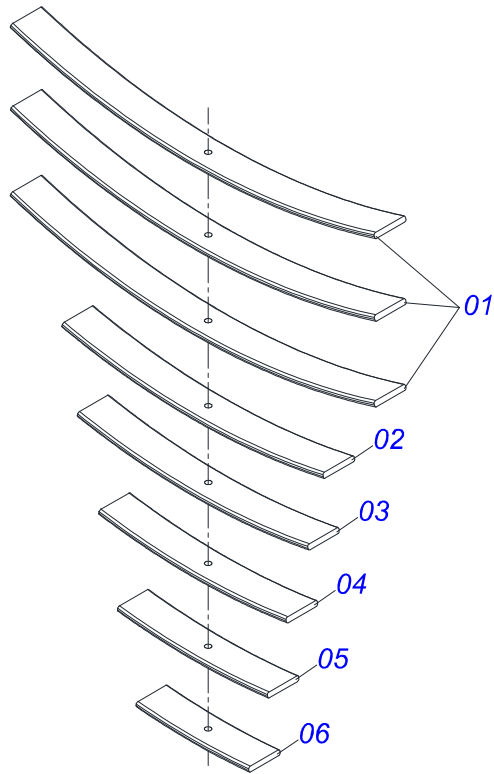
Item	Código	Descrição	QT
034	0501011460	NIPLE 7/8 NF X 3/4 NF SEXT 1X46 ZN	02
035	0503017369	GRAMPO R7/8 UNF X 124 X 320 TRIDEM	02
036	0581010948	GUIA FIX CIL TAC 21000	02
037	0511058482	BARRA ESTABILIZADORA TAC 21000	01
038	0503034315	GRAMPO R7/8 UNF X 124 X 335	02
039	0503062550	FEIXE MOLAS C/09 LAMINAS 000261	01
040	0503062549	FEIXE MOLAS C/08 LAMINAS 000260	01
041	0521045167	CIL HIDR DIRECAO TAC 21000	02
042	0502012410	APOIO FEIXE MOLA TRIDEM	02
043	0503010190	ANEL O RING 2-114 N 3006-9B	02



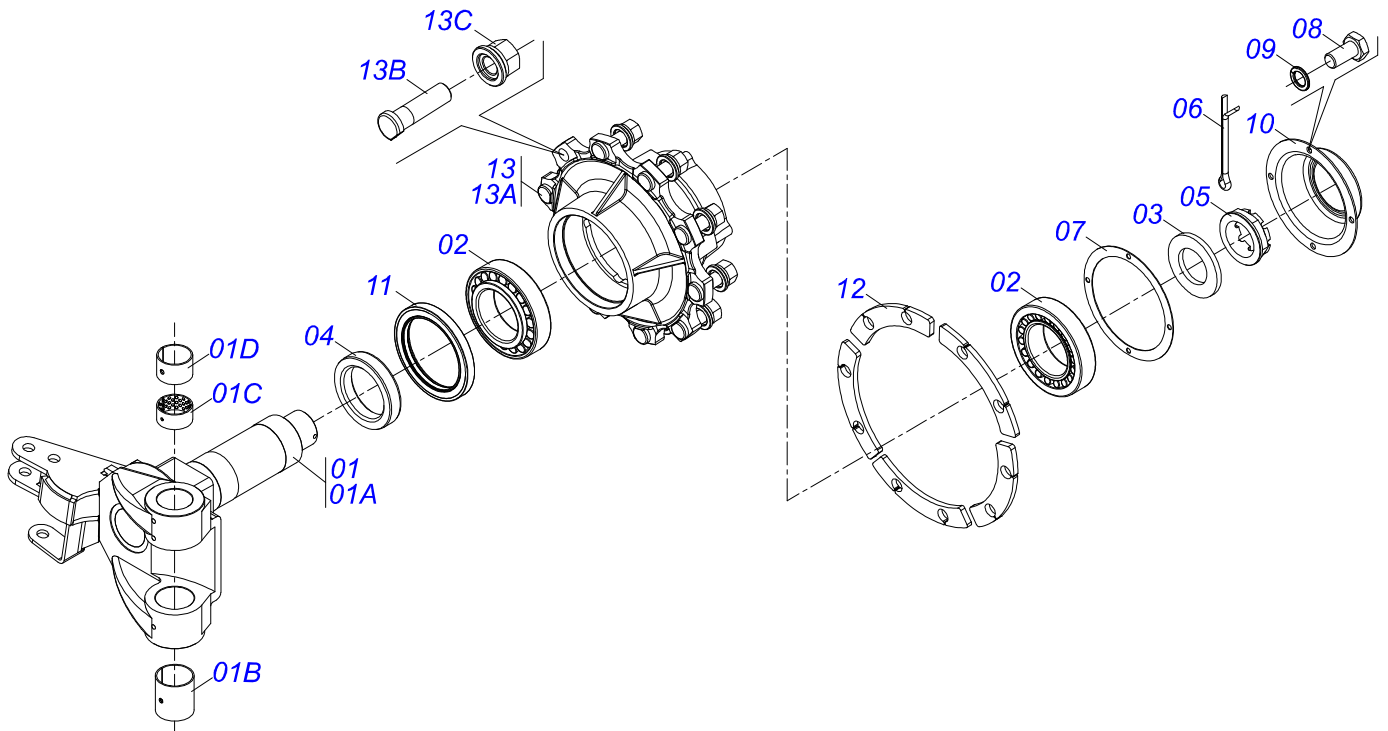
Item	Código	Descrição	QT
001	0501110771	CUBO ROD TAC C/PARAF M22X1,5X89/97	01
002	0503010118	ROL 32218	02
003	0531019986	ARRUELA LISA 64 X 110 X 9,50 TAC	01
004	0502040080	PORCA FLANGEADA R.2.1/2 UN STA2	01
005	0503013541	RET 0310-BG SABO TRAS AR22 1G25356	01
006	0503012213	CONTRAPINO 1/4 X 4 1G13112 SA	01
007	0503013548	JUNTA CORTICA CR4F CAR JS00002	01
008	0503013549	TAMPA CUBO PRETA 4F CAR LISA	01
009	0503013546	PARAF SX MA5,8 M10X1,5X20ZA DI	04
010	0503013542	ARRUELA PRES M10 2130220009 1K01832	04



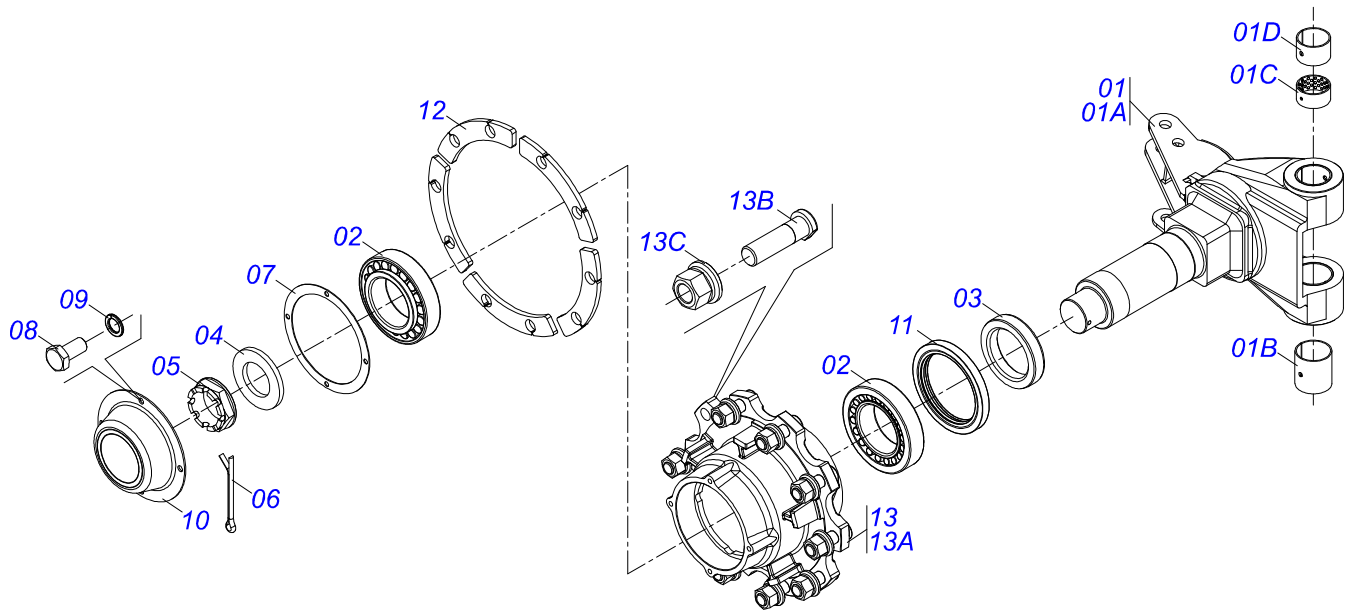
Item	Código	Descrição	QT
001	0503018385	LAMINA 1180 X 100 X 15 P/ FEIXE MOLAS	03
002	0503018386	LAMINA 920 X 100 X 15 P/ FEIXE MOLAS	01
003	0503018387	LAMINA 840 X 100 X 15 P/ FEIXE MOLAS	01
004	0503018388	LAMINA 720 X 100 X 15 P/ FEIXE MOLAS	01
005	0503018389	LAMINA 600 X 100 X 15 P/ FEIXE MOLAS	01
006	0503018390	LAMINA 480 X 100 X 15 P/ FEIXE MOLAS	01
007	0503018391	LAMINA 360 X 100 X 15 P/ FEIXE MOLAS	01



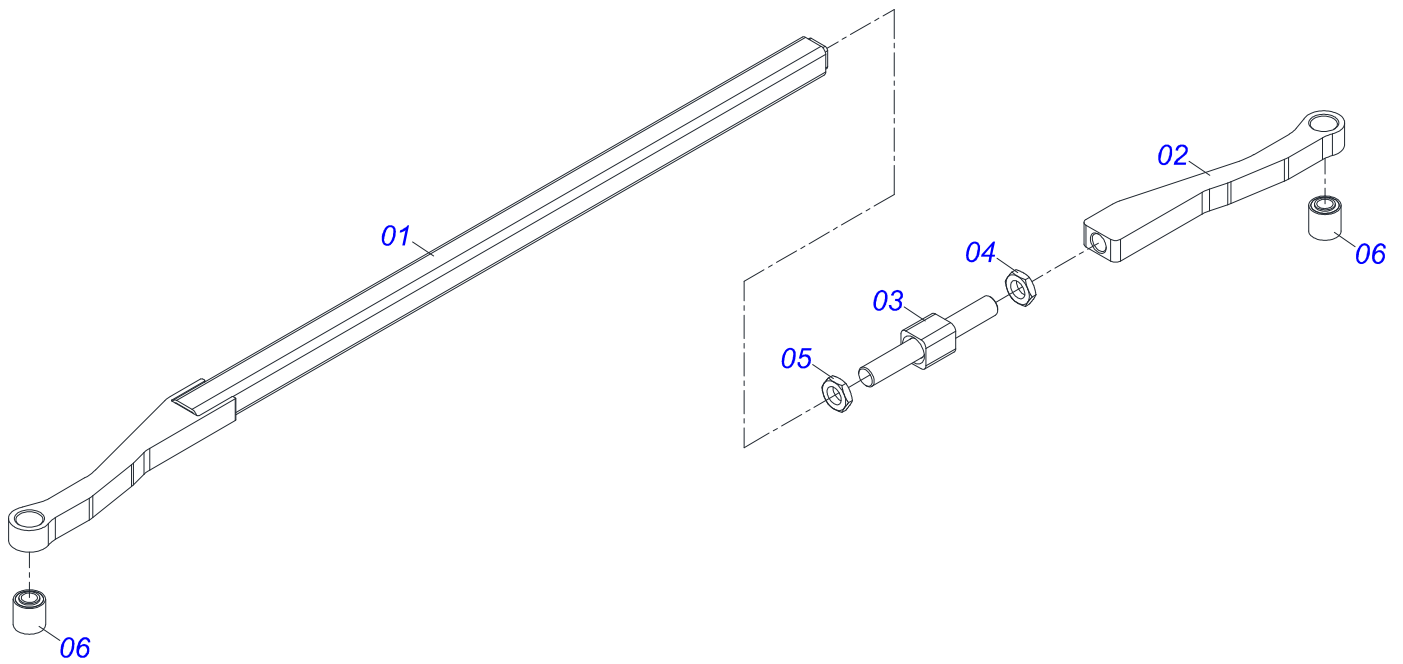
Item	Código	Descrição	QT
001	0503018385	LAMINA 1180 X 100 X 15 P/ FEIXE MOLAS	03
002	0503018387	LAMINA 840 X 100 X 15 P/ FEIXE MOLAS	01
003	0503018388	LAMINA 720 X 100 X 15 P/ FEIXE MOLAS	01
004	0503018389	LAMINA 600 X 100 X 15 P/ FEIXE MOLAS	01
005	0503018390	LAMINA 480 X 100 X 15 P/ FEIXE MOLAS	01
006	0503018391	LAMINA 360 X 100 X 15 P/ FEIXE MOLAS	01



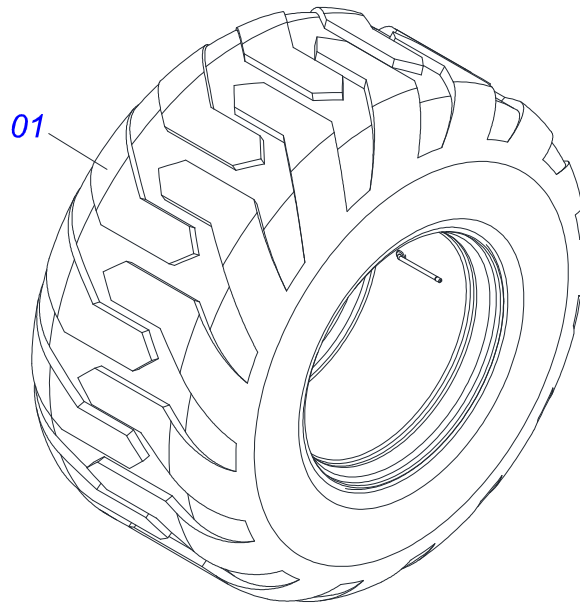
Item	Código	Descrição	QT
01	0501110480	MANGA EIXO TAC 130602/3/1N 41181898	01
01A	0511067380	MANGA E TAC 130602/3/1/1N 41181907	01
01B	0503032801	LUVA TAC 130602/2/1/2N 1G137369	01
01C	0503032800	LUVA TAC 130602/2/1/3N 1G137370	01
01D	0503032799	LUVA TAC 130602/2/1/4N 1G137371	01
02	0503010118	ROL 32218	02
03	0531019986	ARRUELA LISA 64 X 110 X 9,50 TAC	01
04	0551010397	LUVA TAC 130602/2/3N 41181943	01
05	0502040080	PORCA FLANGEADA R.2.1/2 UN STA2	01
06	0503012213	CONTRAPINO 1/4 X 4 1G13112 SA	01
07	0503013548	JUNTA CORTICA CR4F CAR JS00002	01
08	0503013546	PARAF SX MA5,8 M10X1,5X20ZA DI	04
09	0503013542	ARRUELA PRES M10 2130220009 1K01832	04
10	0503013549	TAMPA CUBO PRETA 4F CAR LISA	01
11	0503013541	RET 0310-BG SABO TRAS AR22 1G25356	01
12	0561015521	FLANGE MENOR SECCIONADA CUBO RODA	05
13	0501110761	CX RODADO C/PARAFUSO GCRO-QL	01
13A	0502012462	CUBO RODEIRO TRANSB 1G138414	01
13B	0503014050	PARAF M22 X 1,5 X 77/87 188RT	10
13C	0503014048	PORCA SEXT RODA M22X1,5 CH32X33,5	10



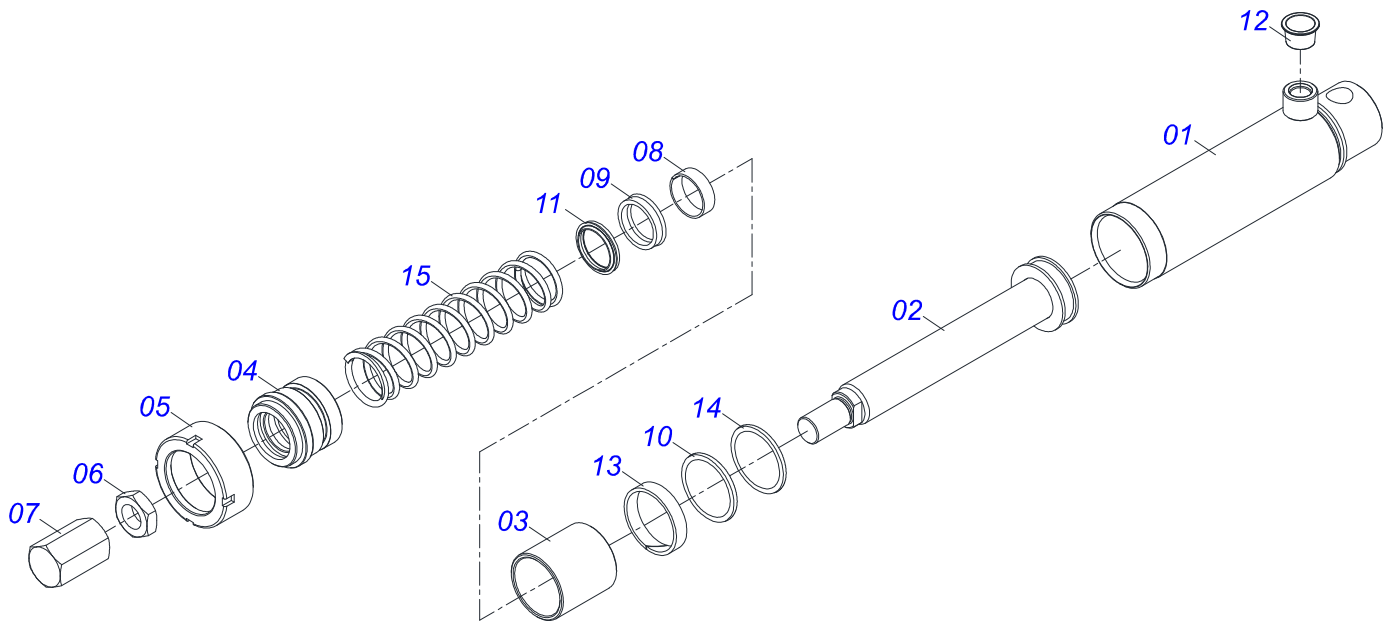
Item	Código	Descrição	QT
01	0501110479	MANGA EIXO TAC 130602/2/1N 41181806	01
01A	0511067381	MANGA EI TAC 130602/2/1/1N 41181815	01
01B	0503032801	LUVA TAC 130602/2/1/2N 1G137369	01
01C	0503032800	LUVA TAC 130602/2/1/3N 1G137370	01
01D	0503032799	LUVA TAC 130602/2/1/4N 1G137371	01
02	0503010118	ROL 32218	02
03	0551010397	LUVA TAC 130602/2/3N 41181943	01
04	0531019986	ARRUELA LISA 64 X 110 X 9,50 TAC	01
05	0502040080	PORCA FLANGEADA R.2.1/2 UN STA2	01
06	0503012213	CONTRAPINO 1/4 X 4 1G13112 SA	01
07	0503013548	JUNTA CORTICA CR4F CAR JS00002	01
08	0503013546	PARAF SX MA5,8 M10X1,5X20ZA DI	04
09	0503013542	ARRUELA PRES M10 2130220009 1K01832	04
10	0503013549	TAMPA CUBO PRETA 4F CAR LISA	01
11	0503013541	RET 0310-BG SABO TRAS AR22 1G25356	01
12	0561015521	FLANGE MENOR SECCIONADA CUBO RODA	05
13	0501110761	CX RODADO C/PARAFUSO GCRO-QL	01
13A	0502012462	CUBO RODEIRO TRANSB 1G138414	01
13B	0503014050	PARAF M22 X 1,5 X 77/87 188RT	10
13C	0503014048	PORCA SEXT RODA M22X1,5 CH32X33,5	10



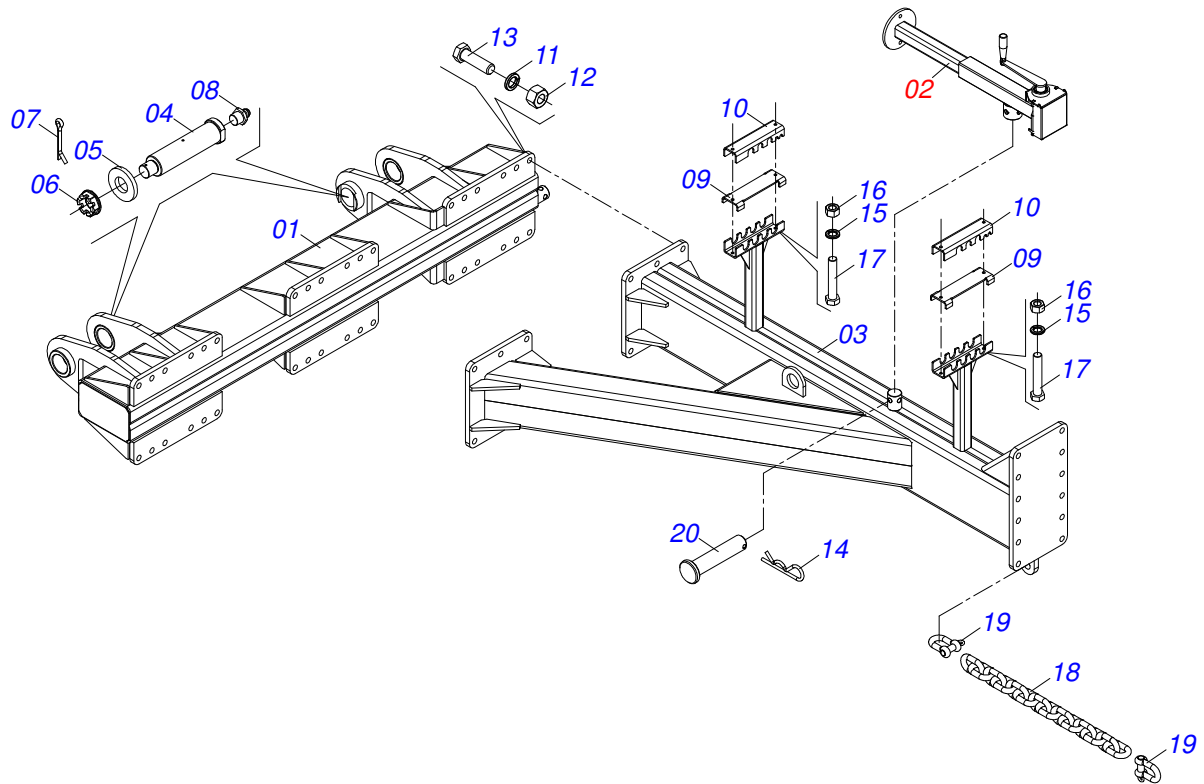
Item	Código	Descrição	QT
001	0521066678	BARRA DIR TAC 21000	01
002	0521066677	BARRA ESQ TAC 21000	01
003	0521066679	REGULADOR FUSO TAC 21000	01
004	0541019969	CONTR DIR TAC 130602/12/5N 41181733	01
005	0541019968	CONTR ESQ TAC 130602/12/4N 41181724	01
006	0503032947	BUCHA REG TAC 130602/12/6N 1G137372	02



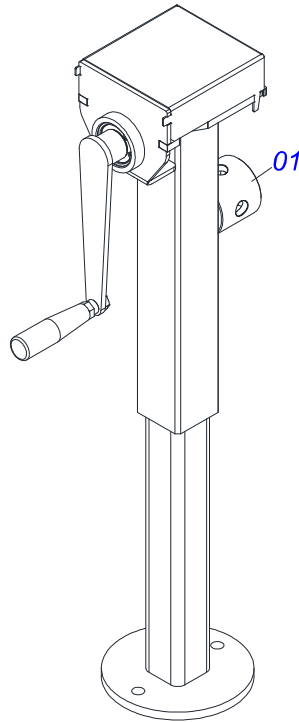
Item	Código	Descrição	QT
01	0503062282	RODA DESLOC C/PN C 20X22.5 10F OFFSET100 TAC 21000	08



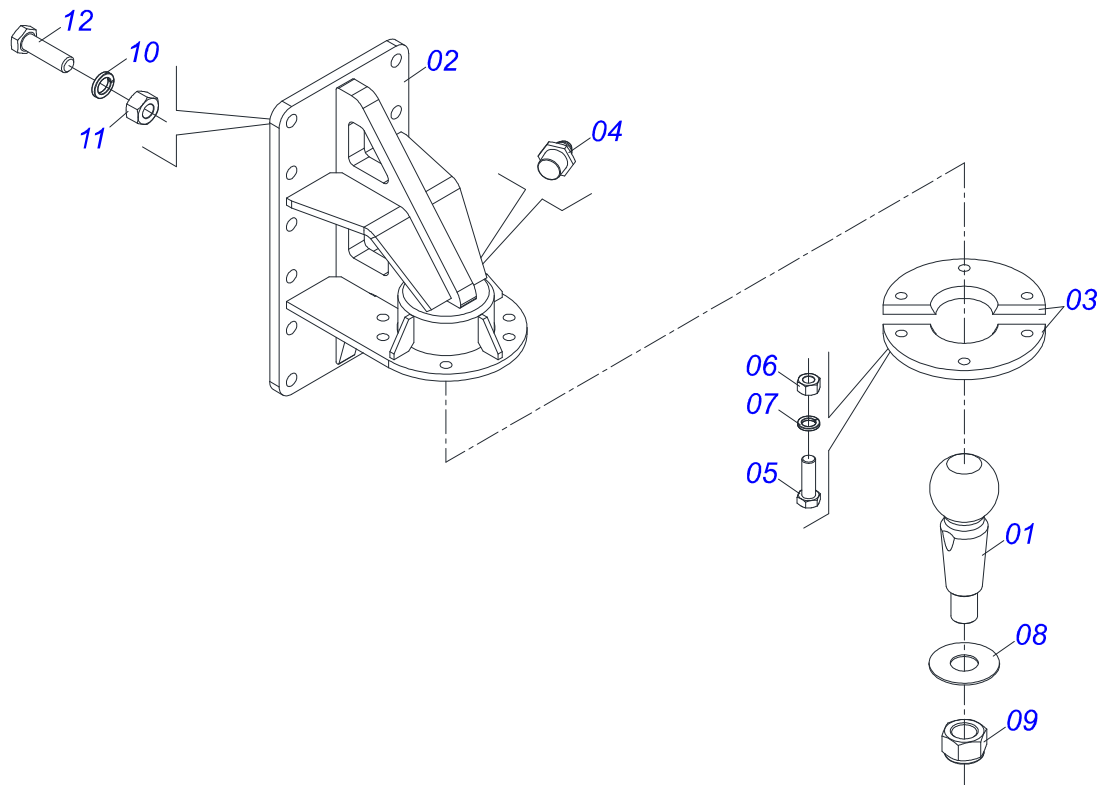
Item	Código	Descrição	QT
001	0511067490	CAMISA CH 310038/2 4104153	01
002	0511067489	EMBOLO CH 310038/1 4104126	01
003	0551010486	LUVA CH 310038/4 4104209	01
004	0551010482	SUPT ANEIS CH 310038/3 4104199	01
005	0502010471	TAMPA MOVEL 63,50	01
006	0551010484	PORCA CH 310038/6 4104227 TAC 21000	01
007	0571017660	PORCA CEGA 60 TAC 21000	01
008	0503010970	ANEL G.I.1.1/2X2X1/2 W1-1650-500 PK	01
009	0503010989	GAXETA 1870-1500-375-B	01
010	0503011058	ANEL BACK-UP 8-330	01
011	0503010163	ANEL RASPD D-1500	01
012	0503030384	PLUG CON N-001	01
013	0503010973	ANEL G.E.2.1/2X3X1/2 W2-2500-500 PK	01
014	0503010161	ANEL O RING 2-330 N 3006 9B 1G85179	01
015	0503034317	MOLA COMPR TAC 21000	01



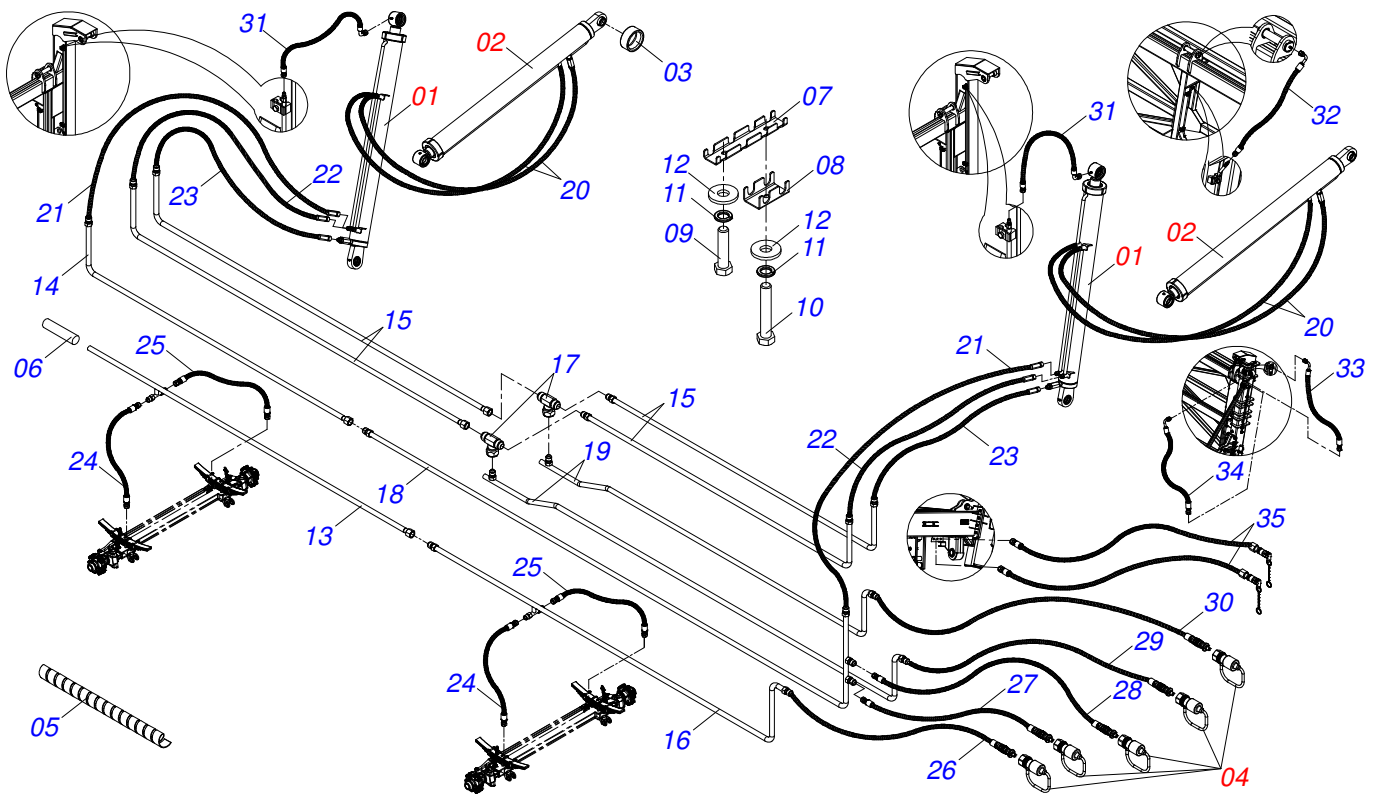
Item	Código	Descrição	QT
001	0521065032	CABEÇALHO DESLOCADO TAC 21000	01
002	0511045699	MACACO COMPL TAC 13000	01
003	0521065031	ARTICULADOR CABEÇALHO TAC 21000	01
004	0571016479	EIXO ARTIC CAB TAC 21000	02
005	0571016480	ARRUELA LISA 46,5X97X12,50 ZN TAC21000	02
006	0501010888	PORCA CAST 1.3/4 10FPP SEX2.5/16 ZN	02
007	0503012231	CONTRAPINO 1/4 X 3 1G13192 SA	02
008	0503010002	GRAXEIRA 1800	02
009	0551014239	TRAVA FIXD MANG TAC 13000	02
010	0571016482	FIX MANG SUP CAB TAC 21000	02
011	0503010023	ARRUELA PRESSAO 3/4 ZN 1K01584	12
012	0503010014	PORCA S. 3/4 UNC (PESADA) G.5 ZN	12
013	0501010125	PARAF 3/4 UNC X 2.1/2 C S G.5 ZN	12
014	0503030168	CUPILHA 3 X 50 SDA 11/6	01
015	0503010025	ARRUELA PRESSAO 3/8 ZN 1K01527	04
016	0503010026	PORCA S. 3/8 UNC G.5 ZN	04
017	0503010481	PARAF 3/8 UNC X 4 C S G.5 ZN	04
018	0503014120	CORR SEGURANCA 3/4 X 1200 ZN	01
019	0503014321	MANILHA P/CABO ACO 3/4 1G137544	02
020	0541011345	EIXO JUNCAO 16 X 68 VTDH ZN	01



Item	Código	Descrição	QT
001	0503062228	MACACO COMPLETO (5699) ROBUSTEC	01

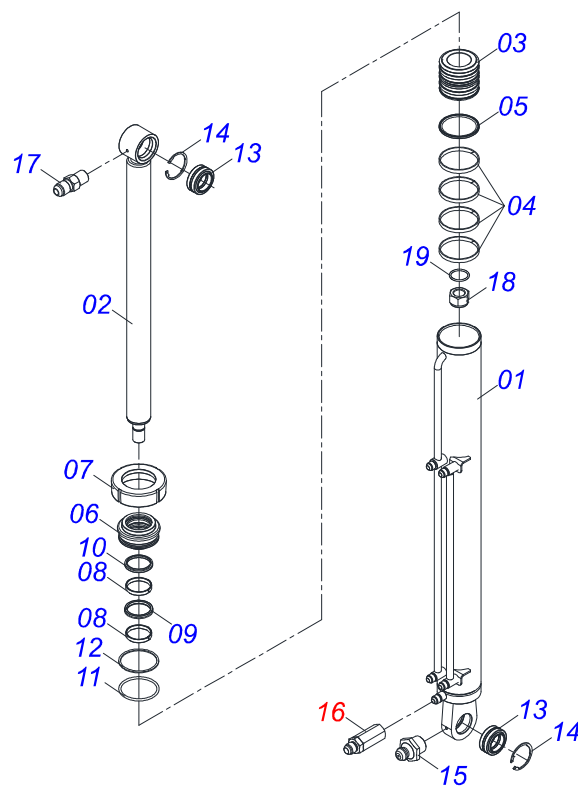


Item	Código	Descrição	QT
001	0541015756	PINO ENG MACHO TAC 130327 31186279	01
002	0521065033	ENG DIANT BOLA 4" TAC 21000	01
003	0551016939	FLANGE BIPARTIDA 1G139791 TAC	02
004	0503010002	GRAXEIRA 1800	01
005	0501010100	PARAF 5/8 UNC X 2 C S G.5 ZN	06
006	0503010013	PORCA S. 5/8 UNC G.5 ZN	06
007	0503010027	ARRUELA PRESSAO 5/8 ZN 1K01574	06
008	0521011721	ARRUELA LISA 40 X 100 X3,0 GAPCW ZN	01
009	0503010290	PORCA S. AUTOTRAV C/NYLON 1.1/2 UNF ALTA G.5 ZN	01
010	0503010023	ARRUELA PRESSAO 3/4 ZN 1K01584	12
011	0503010014	PORCA S. 3/4 UNC (PESADA) G.5 ZN	12
012	0501010125	PARAF 3/4 UNC X 2.1/2 C S G.5 ZN	12

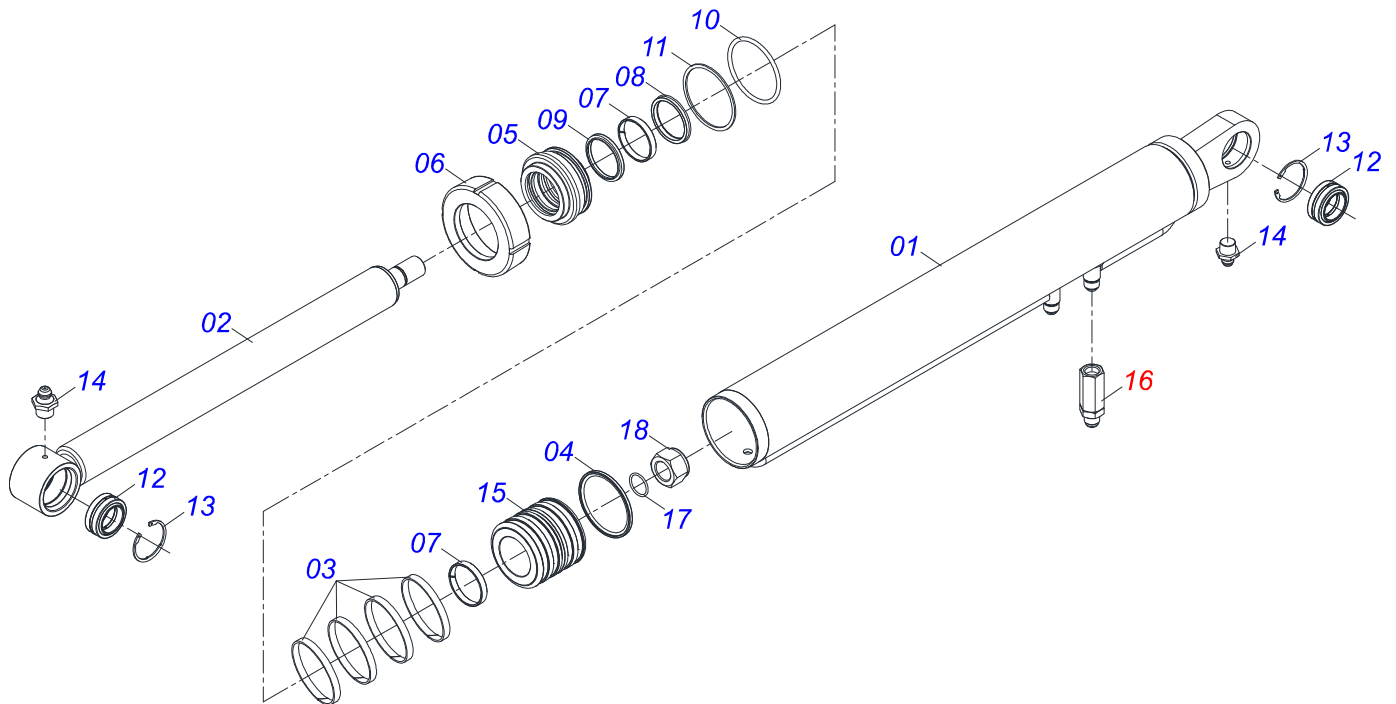


Item	Código	Descrição	QT
01	0521045625	CIL HIDR 76,20 X 127 X 2407 X 1953 TAC21000 S-0515	02
02	0521045626	CIL HIDR 76,20 X 127 X 2191 X 1753 TAC21000 S-0515	02
03	0571019474	LUVA 50 X 63 X 26MM TAC 21000 S-0515	12
04	0501053834	ENGATE RAPIDO MACHO AGRICOLA COM TAMPA - 1/2 NPT	05
05	0503014278	MOLA PROT PLAST MP100 P/MANG 3/4	37
06	3402301204	OLEO HIDR ISO VG 68	75
07	0581011921	FIXADOR INTERMEDIARIO TUBOS DIANTEIRO TAC 21000	05
08	0581011920	FIXADOR TUBOS DIANTEIRO VALVULA TAC	03
09	0501010096	PARAF 3/8 UNC X 2 C S G.2 ZN	07
10	0503013665	PARAFUSO 3/8 UNC X 3.1/4 C S RP G.2 ZN	03
11	0503010025	ARRUELA PRESSAO 3/8 ZN 1K01527	10
12	0501010984	ARRUELA LISA 10,50 X 27 X 3,00 ZN	10
13	0521065021	CONDUTOR OLEO TRAS CIL BLOQUEIO TAC 21000	01
14	0521065028	CONDUTOR OLEO PRESSAO TRASEIRO TAC 21000	01
15	0521066154	CONDUTOR OLEO PRESSAO TRASEIRO TAC 21000	04
16	0521065029	CONDUTOR OLEO DIANTEIRO CIL BLOQUEIO TAC 21000	01
17	0503013535	ADAP TEE JIC 1.1/16 C/P GC 1G121291	02
18	0521065030	CONDUTOR OLEO DIANTEIRO RETORNO TAC 21000	01
19	0521068464	CONDUTOR ÓLEO PRESSÃO TRASEIRO TAC 21000	02
20	0501081019	MANG 3/4 X 2800 TR-TR	04
21	0501080126	MANG 3/4 X 950 TR-TR 1G138638	02
22	0501080235	MANG 3/4 X 850 TR-TR	02
23	0501080219	MANG 3/4 X 750 TR-TR	02
24	0501080020	MANG 1/2 X 850 TR-TR	02
25	0501080036	MANGUEIRA 1/2 X 750 TR-TR	02
26	0521052297	MANG 3/4 X 3600 TR-TM ROXO/VERM	01
27	0521052294	MANGUEIRA 3/4 X 3600 TR-TM CINZA/AZUL	01
28	0521052296	MANGUEIRA 3/4 X 3600 TR-TM PRETA/AZUL	01
29	0521052293	MANGUEIRA 3/4 X 3600 TR-TM CINZA/VERMELHO	01
30	0521052295	MANGUEIRA 3/4 X 3600 TR-TM PRETO/VERMELHO	01
31	0501081464	MANG 1/4 X 700 TR-TC	02
32	0501080976	MANG 1/4 X 500 TR-TC	04
33	0501081158	MANG 1/4 X 750 TR-TC	02

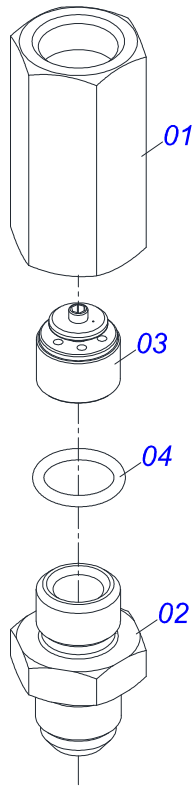
Item	Código	Descrição	QT
34	0501081157	MANG 1/4 X 600 TR-TC	02
35	0501081031	MANGUEIRA 1/2 X 3600 TM-TM	02



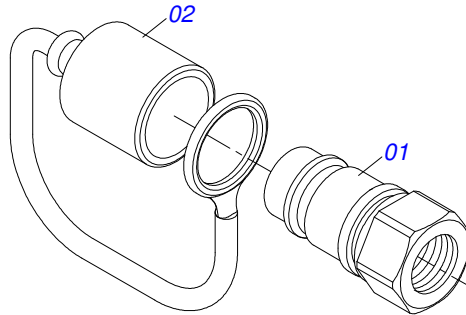
Item	Código	Descrição	QT
001	0521066153	CAMISA 127 X 2274 TAC 21000 S-0515	01
002	0521066150	HASTE 76,20 X 2273 TAC 21000 S-0515	01
003	0571019546	EMBOLO 76,20 X 127 X 117 TAC 21000 S-0515	01
004	0503010974	ANEL G.E.5 X3X1/2 W2-5000-500 PK	04
005	0503013440	GAXETA OE 127-PT0301270-T46N	01
006	0551016696	SUPT ANEIS 76,20 X 127 X 72 CIV 180	01
007	0502010382	TAMPA MOVEL 127	01
008	0503013553	ANEL W2-3250-500 1G06849	02
009	0503013552	GAXETA 2500-3000-375-B 1G17553	01
010	0503012642	ANEL RASPD D-3000 MOLYTHANE 1G24261	01
011	0503010351	ANEL O RING 2-425 N 3006-9B	01
012	0503011062	ANEL BACK-UP 8-425	01
013	0503013603	ROTULA GE 50 DO INA & FAG	02
014	0503013602	ANEL RETENCAO 502075	02
015	0503010002	GRAXEIRA 1800	01
016	0511057443	CONJ VALV SEGURANCA TAC S-0515	01
017	0503012776	NIPL 1/8 BSP X 7/16 UNF JIC DCADC	01
018	0503010290	PORCA S. AUTOTRAV C/NYLON 1.1/2 UNF ALTA G.5 ZN	01
019	0503010285	ANEL O RING 2-222 N 3006-9B 1G85090	01



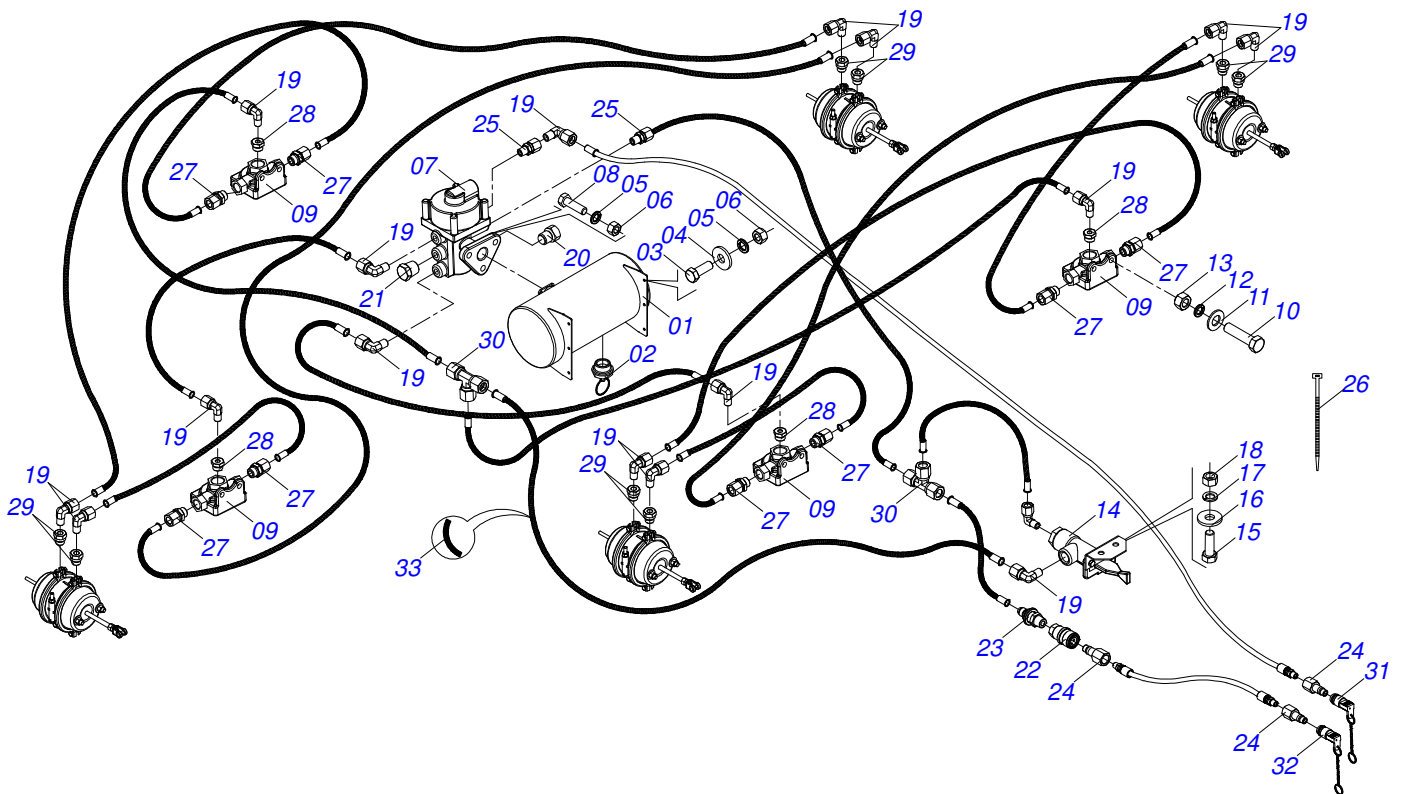
Item	Código	Descrição	QT
001	0521066152	CAMISA 127 X 2059 TAC 21000 S-0515	01
002	0521066151	HASTE 76,20 X 2057 TAC 21000 S-0515	01
003	0503010974	ANEL G.E.5 X3X1/2 W2-5000-500 PK	04
004	0503013440	GAXETA OE 127-PT0301270-T46N	01
005	0551016696	SUPT ANEIS 76,20 X 127 X 72 CIV 180	01
006	0502010382	TAMPA MOVEL 127	01
007	0503013553	ANEL W2-3250-500 1G06849	02
008	0503013552	GAXETA 2500-3000-375-B 1G17553	01
009	0503012642	ANEL RASPD D-3000 MOLYTHANE 1G24261	01
010	0503010351	ANEL O RING 2-425 N 3006-9B	01
011	0503011062	ANEL BACK-UP 8-425	01
012	0503013603	ROTULA GE 50 DO INA & FAG	02
013	0503013602	ANEL RETENCAO 502075	02
014	0503010002	GRAXEIRA 1800	02
015	0571019546	EMBOLO 76,20 X 127 X 117 TAC 21000 S-0515	01
016	0511057443	CONJ VALV SEGURANCA TAC S-0515	01
017	0503010285	ANEL O RING 2-222 N 3006-9B 1G85090	01
018	0503010290	PORCA S. AUTOTRAV C/NYLON 1.1/2 UNF ALTA G.5 ZN	01



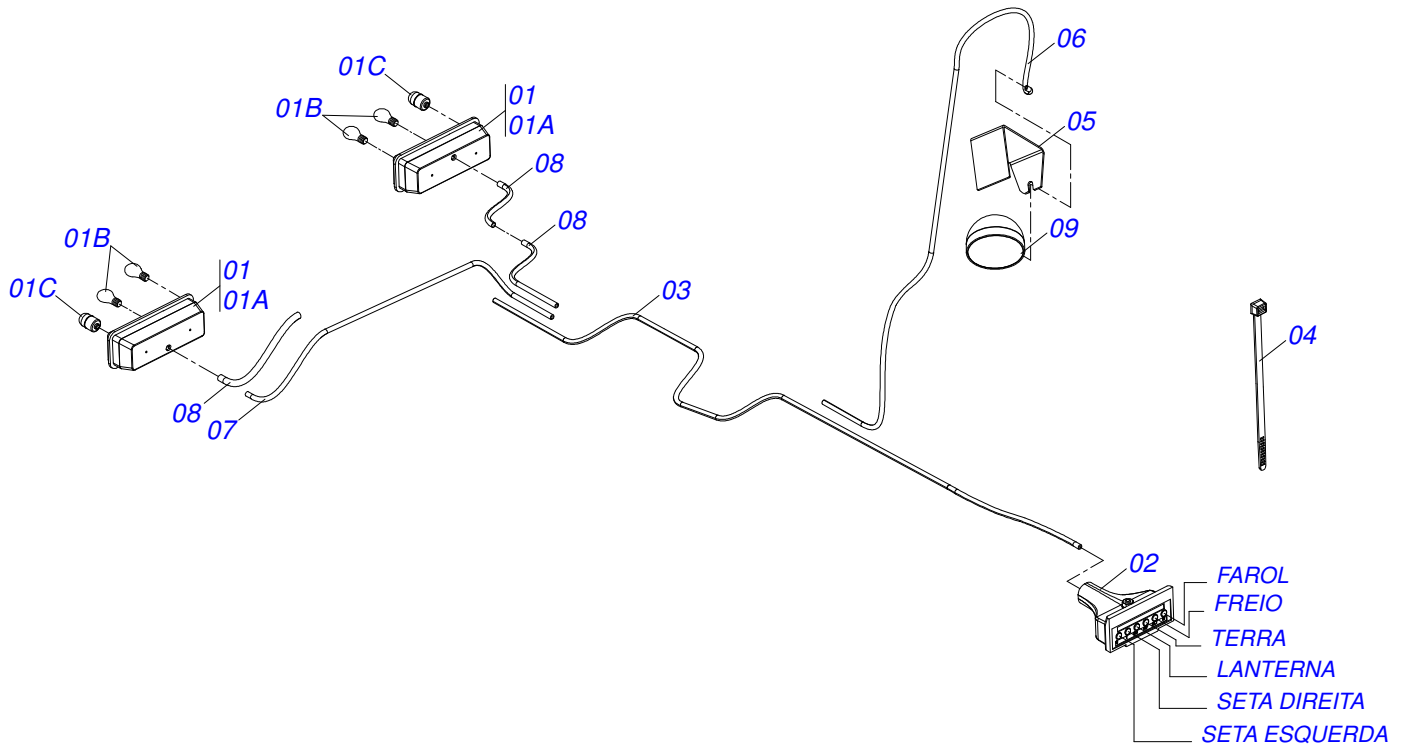
Item	Código	Descrição	QT
001	0571019549	NIPLE 3/4 BSP X 1.1/16 UNF TAC	01
002	0571019550	NIPLE 3/4 BSP 1.1/16 UNF TAC	01
003	0503017730	VALV SEG 3/4 BSP 14FPP	01
004	0503010605	ANEL O RING 2-212 N 3000-9B	01



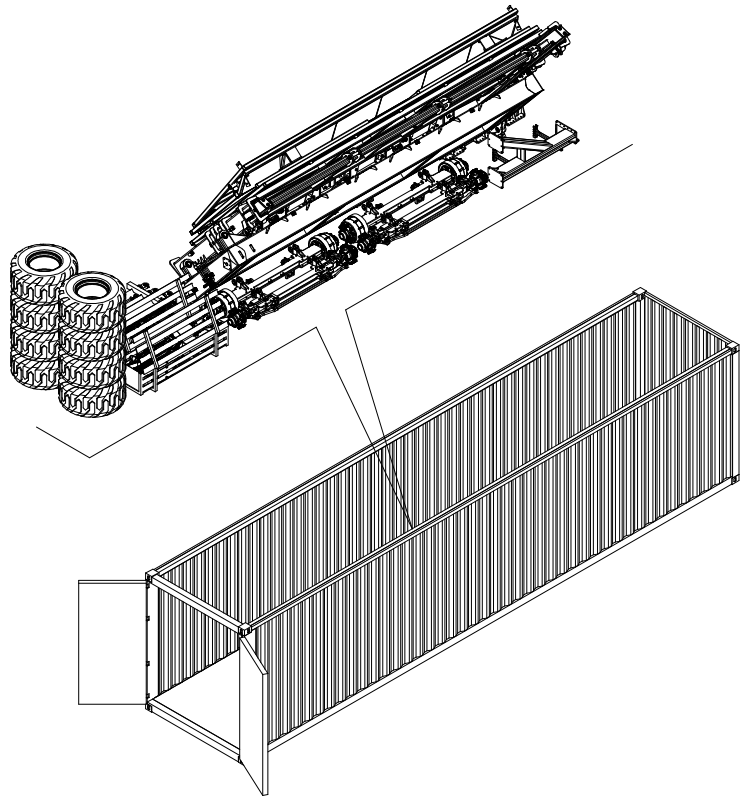
Item	Código	Descrição	QT
01	0503011627	MACHO ENG RAP AGR 1/2 NPT	01
02	0503011882	TAMPA PLASTICA P/ ENG RAP MACHO	01



Item	Código	Descrição	QT
01	0503033132	RESERVAT AR 36L TAC 13000 (CILIND.) TAC	01
02	0503013523	VALV DRENO ORING M22X1,5 1G121419	01
03	0503010237	PARAF 3/8 UNC X 1 C S G.5 ZN	06
04	0501010984	ARRUELA LISA 10,50 X 27 X 3,00 ZN	06
05	0503010025	ARRUELA PRESSAO 3/8 ZN 1K01527	09
06	0503010026	PORCA S. 3/8 UNC G.5 ZN	09
07	0503032389	VALV RELE/EM RE4/3S 950100 1G37832	01
08	0503010751	PARAF 3/8 UNC X 1.1/4 C S G.5 ZN	03
09	0503014038	VALV DESC RAP M22M16 971500 1G37562	04
10	0503010371	PARAF 5/16 UNC X 1 C S G.5 ZN	08
11	0501010694	ARRUELA LISA 8,50 X 18 X 1,50 ZN	08
12	0503010179	ARRUELA PRESSAO 5/16 ZN 1K01528	08
13	0503010337	PORCA S. 5/16 UNC G.5 ZN	08
14	0503014039	VALV ACIONAMENTO 1/4 920100 1G37571	01
15	0503010282	PARAF 1/4UNCX3/4 C S G.2 ZN 1K04011	02
16	0503010305	ARRUELA LISA 6,50 X 17 X 1,50 ZN	02
17	0503010143	ARRUELA PRESSAO 1/4 ZN 1K01518	02
18	0503010144	PORCA S. 1/4 UNC G.5 ZN	02
19	0503032307	CONEXAO COTOVELO 1/2X1/4NPT 1G96069	16
20	0503013519	PLUG SEX 1/2 NPFT 1G121380	01
21	0503013518	PLUG SEX 1/4 NPFT 1G121370	01
22	0503014140	FEMEA ENG RAP PNEUM 1/2 NPT (7321)	02
23	0503014138	UNIAO ANTEP TUBO 1/2 1G104525	02
24	0503013515	MACHO ENG RAP PNEUM 1/2NPTF (7322)	04
25	0503014116	CONECTOR MACHO 1/2 X 1/8 NPT COMPR	02
26	0503013527	ABRAC ZIPER 28CM 1G01144	15
27	0503014216	CONECTOR MACHO POLXMM T1/2XM16 CIV	08
28	0503013481	REDUTOR M22 X 1/4 NPT 1G30539	04
29	0503014037	REDUTORA M/F M16 X 1/4 NPTF 1G30559	08
30	0503032301	CONEXAO TIPO "T" 1/2 1G02729	02
31	0521050201	TAMPÃO ENGATE RÁPIDO CORRENTE ARGOLA (VERMELHO)	01
32	0521052222	TAMPAO ENG RAP CORR ARGOLA (AMARELO) TAC	01
33	0503032835	TUBO TECALON 1/2 1G27427	22,43mts



Item	Código	Descrição	QT
01	0511056584	LANTERNA COM LAMPADA TAC 10500 EXP	02
01A	0503032811	LANTERNA GF 163 1G84189	01
01B	0503032812	LAMPADA 1141 12V 1G84228	02
01C	0503032813	LAMPADA 67 12V 5W 1G84238	01
02	0503032392	TOMADA 6 POLOS RANDON 1G84655	01
03	0503013224	CABO PP 6 X 1,5 MM	13
04	0503013527	ABRAC ZIPER 28CM 1G01144	15
05	0561018037	PROTECAO FAROL TAC 10500	01
06	0503014045	CABO CORDPLAST 2X14 OU 2X1,5 M/M2	03
07	0503014136	CABO FLEXIVEL 4 X 1	2,4
08	3505151602	TUBO TERMOCONTRATEIS DIAM. 12,7MM	0,4
09	0503032434	FAROL MOD 035P 12V FORTLUZ C/LAMP 1G84665	01



Item	Código	Descrição	QT
------	--------	-----------	----



email: civemasa@civemasa.com.br

www.civemasa.com.br

Fone: +55 16.3382.8222

Fax: +55 16.3382.8355

MARCHESAN IMPLEMENTOS E MÁQUINAS AGRÍCOLAS "TATU" S.A.

Av. Marchesan, 1979 - Caixa Postal, 131 - Cep 15994-900 - Matão - Sp - Brasil

CNPJ 52.311.289/0001-63 | Inst. Est.441.000.151.114

Publicações Técnicas: Elaboração

ALESSANDRA PATRICIA KAWAHARA CARRILI

Publicações Técnicas: Revisão

ALESSANDRA PATRICIA KAWAHARA CARRILI

Contatos Catálogo:

E-mail = jgaspari@marchesan.com.br

PEÇAS ORIGINAIS
CIVEMASA

