

CATÁLOGO DE PIEZAS

TRANSBORDOS DE CANA

TAC 21000 - C/D - 2,5 / 3,0 - BOL -
SQDE

Código: 0501092323



Serie: S-0218

Rev.: 00

Fecha Rev.: AGOSTO/2018

PIEZAS ORIGINALES
CIVEMASA

civemasa

PRODUCTOS

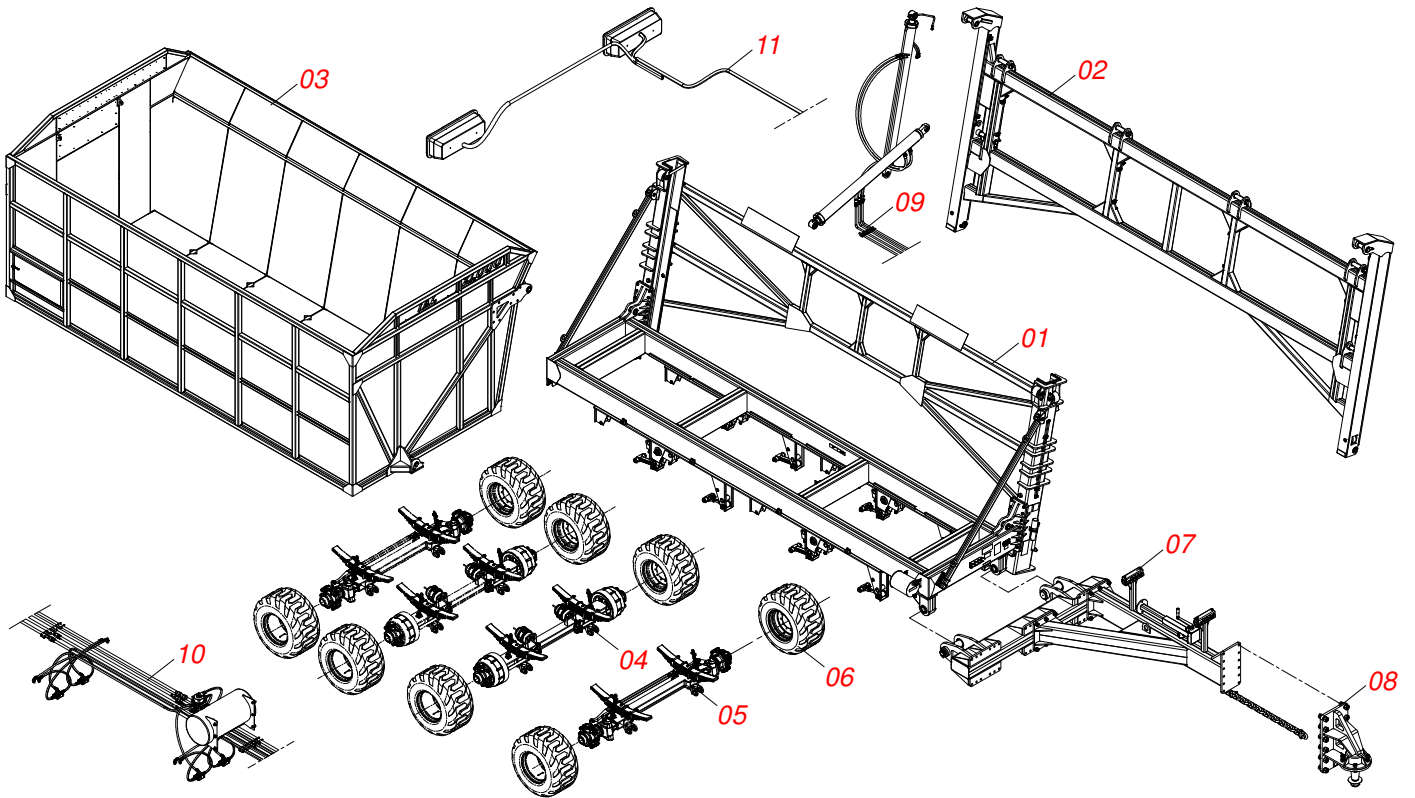
Código	Descripción
0120420376	TAC 21000 C/D 2,5/3,0 BOL SQDE S-0218

ATENCIÓN: **IMPORTANTE**

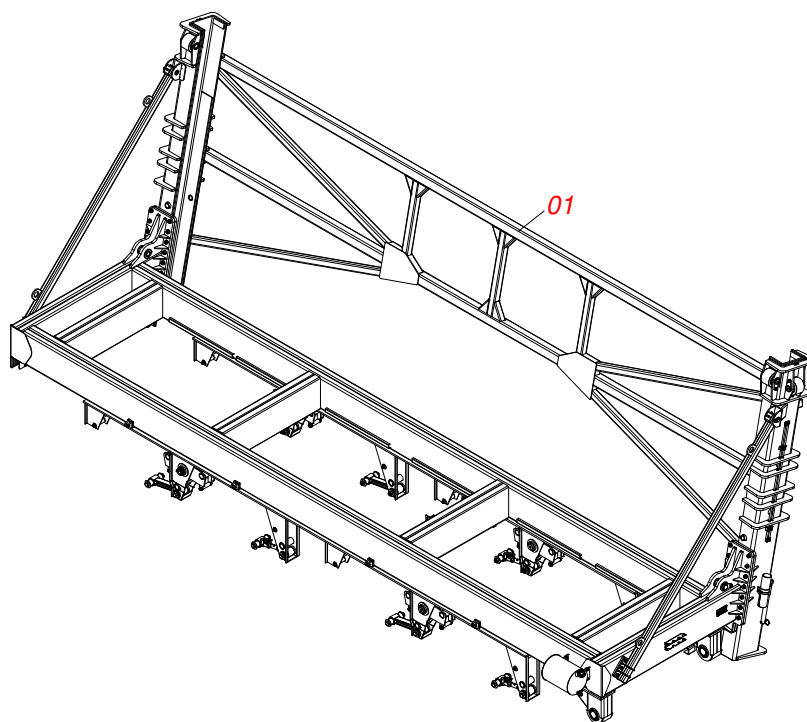
CIVEMASA SE RESERVA EL DERECHO DE PERFECCIONAR Y/O MODIFICAR LAS CARACTERÍSTICAS TÉCNICAS DE SUS PRODUCTOS, SIN LA OBLIGACIÓN DE PROCEDER CON LOS YA COMERCIALIZADOS Y SIN CONOCIMIENTO PREVIO DEL DISTRIBUIDOR AUTORIZADO O DEL CONSUMIDOR.
LOS DIBUJOS SON SOLO ILUSTRATIVOS.

INDICE

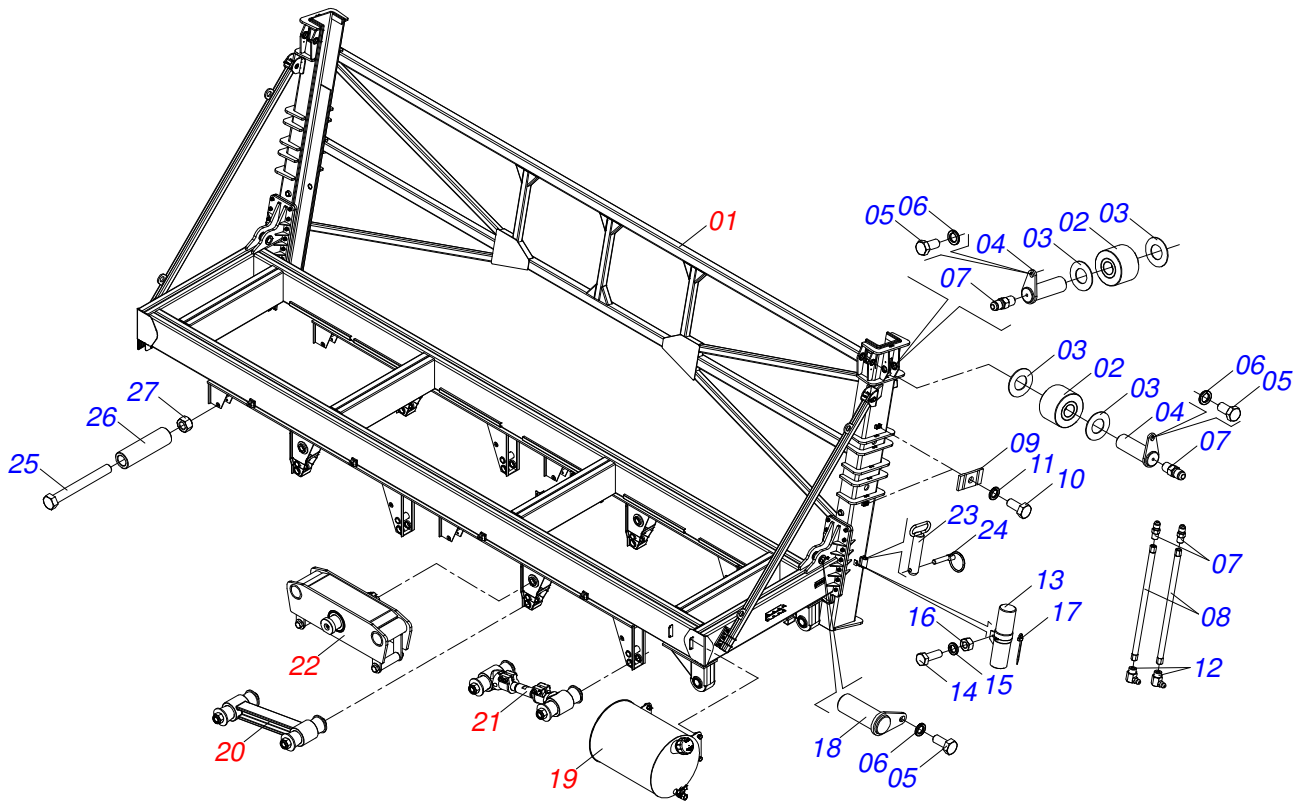
0909092400	CHASIS COMPLETO	1
0521052289	CHASIS SEMI MONTADO	2
0521052315	CHASIS SEMI MONTADO	3
0521052284	CHASIS	4
0521052283	RESERVATORIO 15L INOX COMPLETO	5
0521052281	BRAZO ESTABILIZADOR FIJO COMPLETO	6
0521052282	ESTABILIZADOR REGULABLE COMPLETO	7
0521052280	BALANCIM COMPLETO	8
0521044397	ELEVADOR COMPLETO	9
0511057435	CESTO COMPLETO	10
0521044425	EL EJE TRASERO COMPLETO	11
0521044424	EJE DELANTERO COMPLETA	12
0511045858	CUBO RUEDA	13
0503062550	FEIXE MOLA 09 HOJA	14
0503062549	FEIXE MOLA 06 HOJA	15
0501057001	IZQUERDO MANGA EJE MONTADO	16
0501057000	DERECHO MANGA EJE MONTADO	17
0511058482	BARRA ESTABILIZADORA	18
0503062282	RUEDA	19
0521045167	CILINDRO HIDRAULICO	20
0521044413	CABEZAL COMPLETO	21
0511045699	GATO COMPLETO	22
0521044412	BOLA DE ENGANCHE FRONTAL COMPLETO	23
0521052292	SISTEMA HIDRAULICO	24
0521045625	CILINDRO HIDRAULICO	25
0521045626	CILINDRO HIDRAULICO	26
0511057443	CONJUNTO DE LA VÁLVULA DE SEGURIDAD	27
0501053834	ACOPLAMIENTO RAPIDO MACHO AGRICOLA CON TAPA - 1/2 NPT	28
0521052290	SISTEMA NEUMÁTICO	29
0521052291	SISTEMA ELÉCTRICO	30



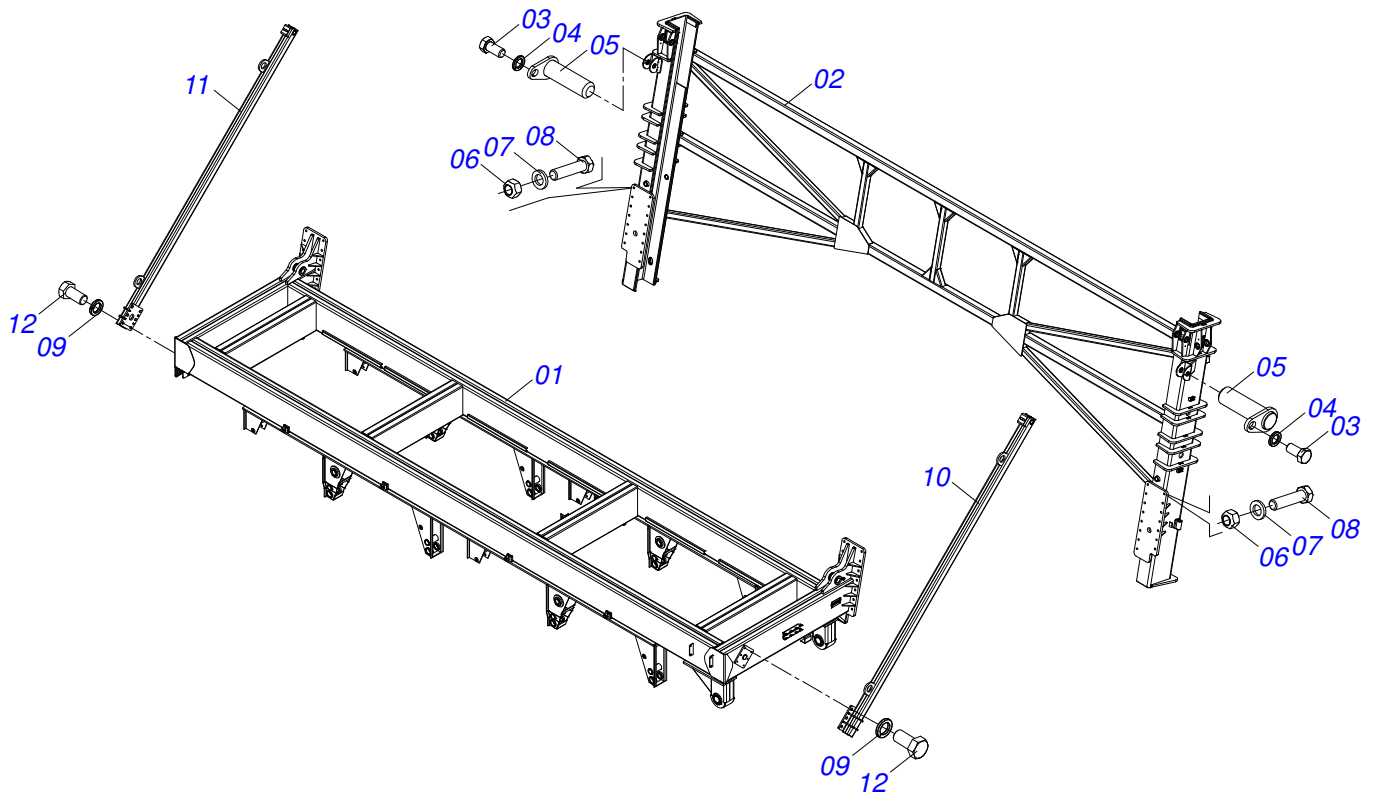
Artículo	Código	Descripción	QT
01	0521052289	CHASIS SEMI MONTADO	01
02	0521044397	ELEVADOR COMPLETO	01
03	0511057435	CESTO COMPLETO	01
04	0521044425	EL EJE TRASERO COMPLETO	02
05	0521044424	EJE DELANTERO COMPLETA	02
06	0503062282	RUEDA	08
07	0521044413	CABEZAL COMPLETO	01
08	0521044412	BOLA DE ENGANCHE FRONTAL COMPLETO	01
09	0521052292	SISTEMA HIDRAULICO	01
10	0521052290	SISTEMA NEUMÁTICO	01
11	0521052291	SISTEMA ELÉCTRICO	01



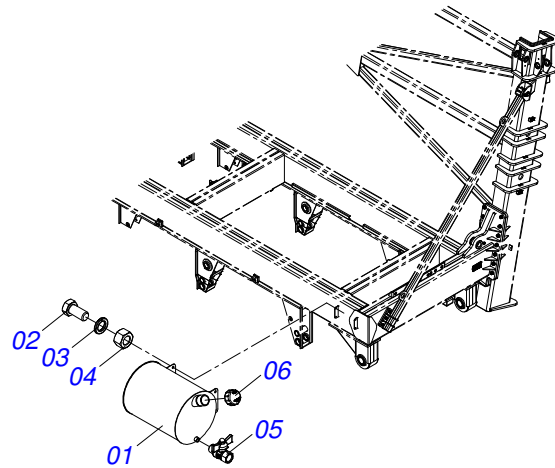
Artículo	Código	Descripción	QT
01	0521052315	CHASIS SEMI MONTADO	01



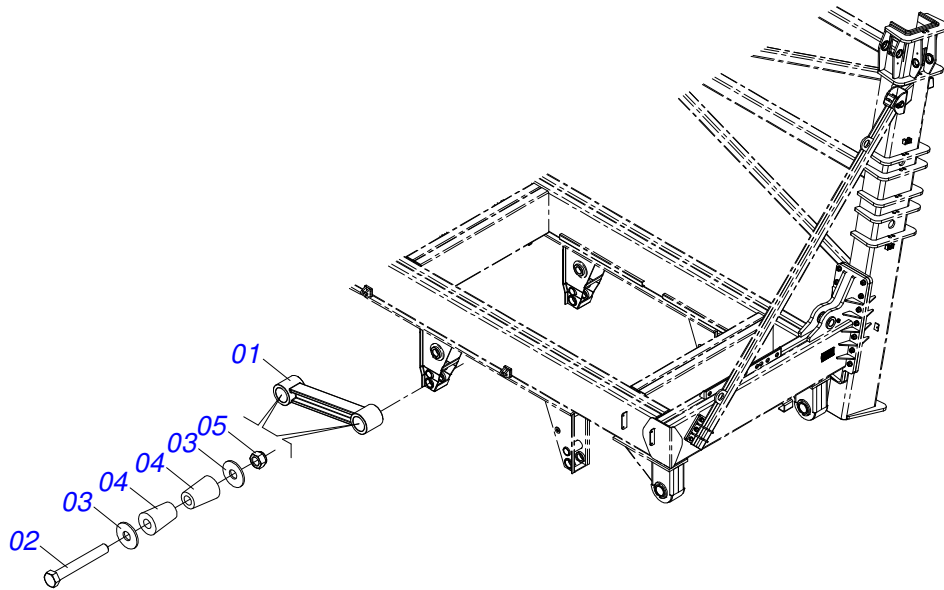
Artículo	Código	Descripción	QT
01	0521052284	CHASIS	01
02	0501110784	ROLDANA	04
03	0571016249	ARANDELA PLANA	08
04	0521065008	EJE 50,8 X 152	04
05	0503010834	TORNILLO 1/2 UNC X 1	06
06	0503010019	ARANDELA PRESION 1/2"	06
07	0503012776	NIPLE 1 NF SEXT.1.1/8 X 37	08
08	0511068779	GUÍA TUBO GRASA	04
09	0531011180	CUERPO SUPERIOR PRESILLA	04
10	0503011338	TORNILLO 7/16" UNC X 1"	04
11	0503010180	ARANDELA PRESION 7/16"	04
12	0503010004	GRASERA 1890 3/8"	04
13	0503060100	COMPARTIMIENTO DEL MANUAL	01
14	0503010371	TORNILLO 5/16 UNC X 1	01
15	0503010179	ARANDELA PRESION	01
16	0503010337	TUERCA 5/16	01
17	0503010267	ABRAZADERA NYLON	01
18	0521066148	EJE 49,5 X 130	02
19	0521052283	RESERVATORIO 15L INOX COMPLETO	01
20	0521052281	BRAZO ESTABILIZADOR FIJO COMPLETO	04
21	0521052282	ESTABILIZADOR REGULABLE COMPLETO	04
22	0521052280	BALANCIM COMPLETO	04
23	0521067955	PINO CON PUXADOR 38,1 X 285	02
24	0503030430	CLAVIJA TRABA 7/16 X 50	02
25	0501013867	TORNILLO 5/8" UNC X 6"	08
26	0581011743	GUANTE 19,50 X 31,50 X 109	08
27	0503012412	TUERCA DE CIERRE 5/8 UNC S	08



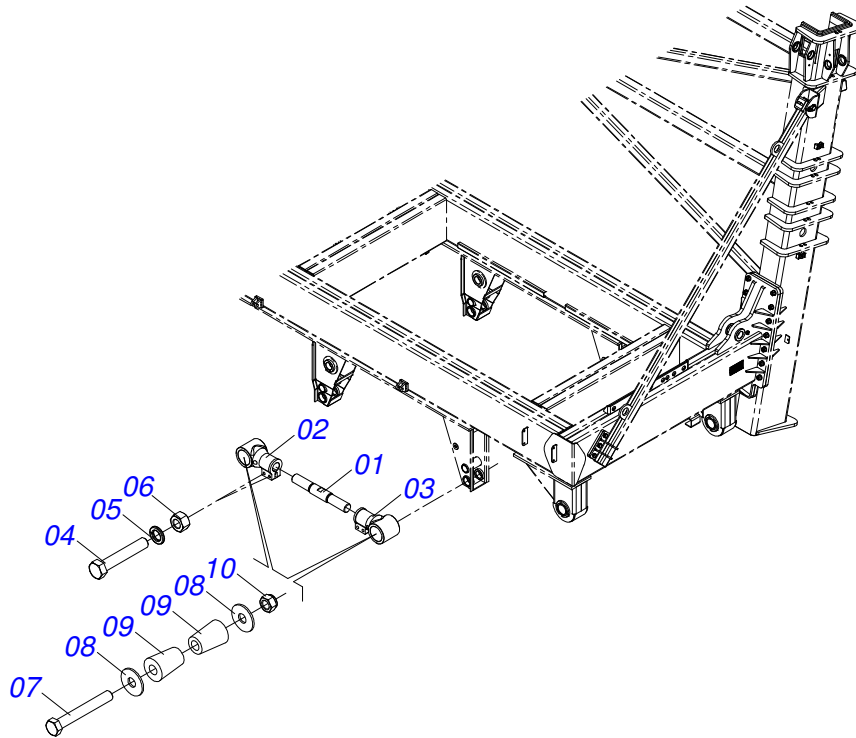
Artículo	Código	Descripción	QT
01	0521068466	CHASIS	01
02	0521066128	CHASIS	01
03	0503010834	TORNILLO 1/2 UNC X 1	02
04	0503010019	ARANDELA PRESION 1/2"	02
05	0521065778	EJE	02
06	0503011255	TUERCA DE CIERRE 3/4" UNC S	30
07	0511015255	ARANDELA PLANA	30
08	0501010500	TORNILLO 3/4"UNC X3"	30
09	0503010027	ARANDELA PRESION	12
10	0521066958	MANO FRANCESA DELANTERO	01
11	0521066966	MANO FRANCESA TRASERA 2760	01
12	0503013027	TORNILLO 5/8" UN X 1.1/4"	12



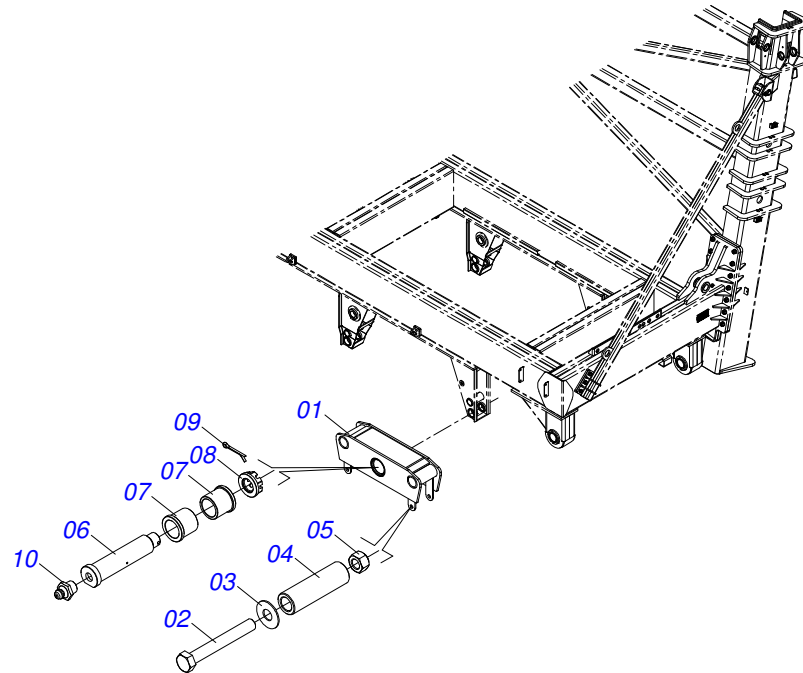
Artículo	Código	Descripción	QT
01	0521062076	TANQUE AGUA 15L INOX	01
02	0503010237	TORNILLO 3/8 UNC X 1	04
03	0503010025	ARANDELA PRESION 3/8	04
04	0503010026	TUERCA 3/8	04
05	0503013550	GRIFO	01
06	0581013716	TAPA CAJA	01



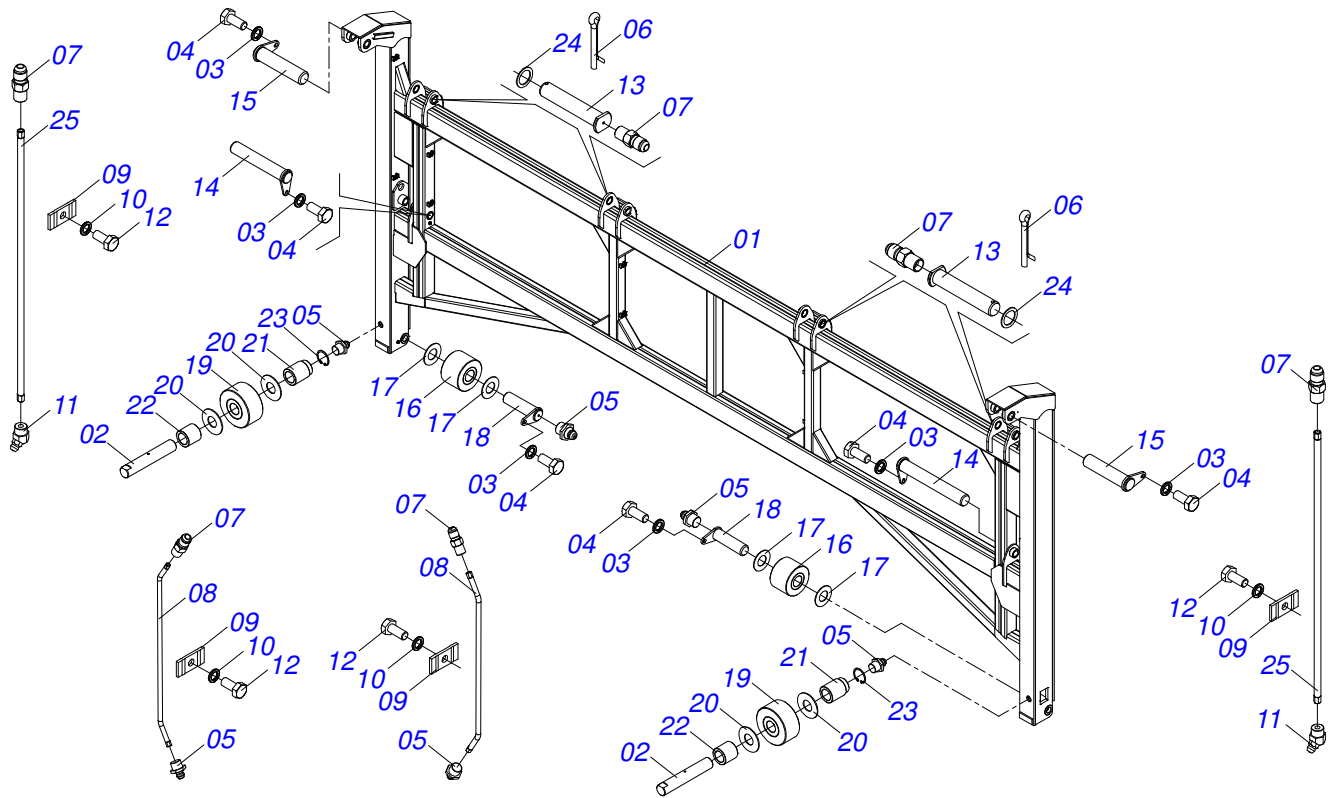
Artículo	Código	Descripción	QT
01	0502040594	BRAZO ESTABILIZADORA	01
02	0503014042	TORNILLO M24 X 2 X 190	02
03	0541019930	ARANDELA PLANA	04
04	0503013991	BUJE CONICA	04
05	0503010229	TUERCA M24 X 2	02



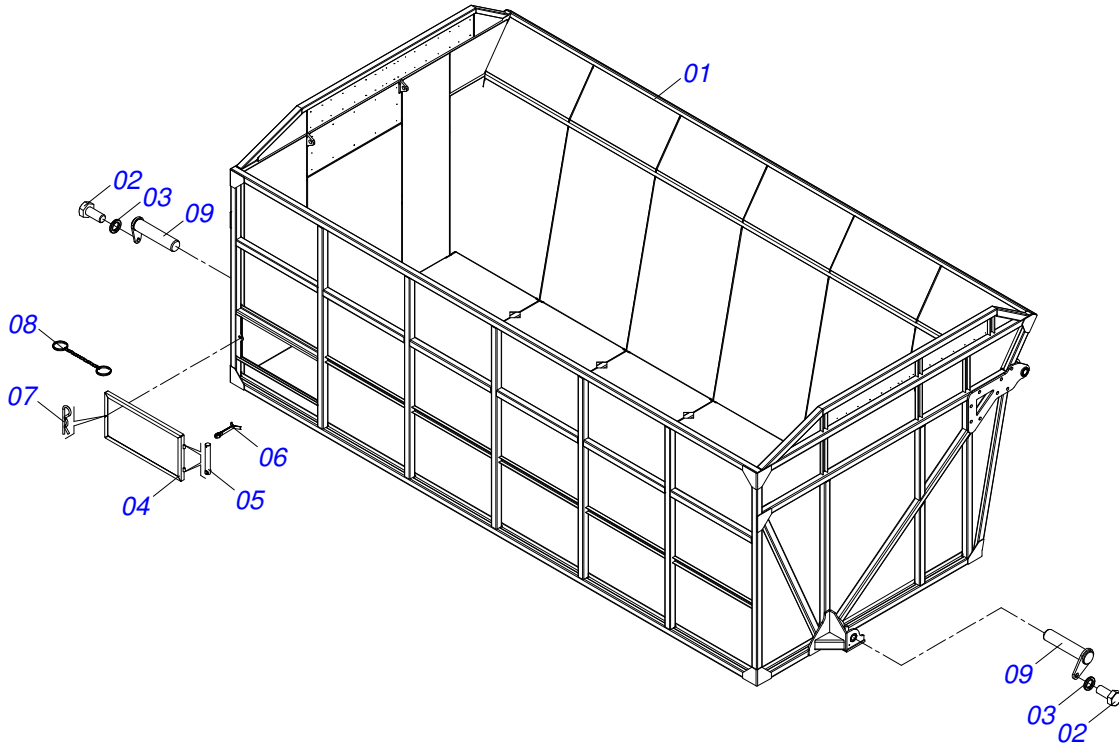
Artículo	Código	Descripción	QT
01	0541019962	FUSO BRAZO	01
02	0502040608	BRAZO ESTABILIZADORA	01
03	0502040649	BRAZO ESTABILIZADORA	01
04	0503011179	TORNILLO 3/8" UNC X 2.1/4"	04
05	0503010025	ARANDELA PRESION 3/8	04
06	0503010026	TUERCA 3/8	04
07	0503014042	TORNILLO M24 X 2 X 190	02
08	0541019930	ARANDELA PLANA	04
09	0503013991	BUJE CONICA	04
10	0503010229	TUERCA M24 X 2	02



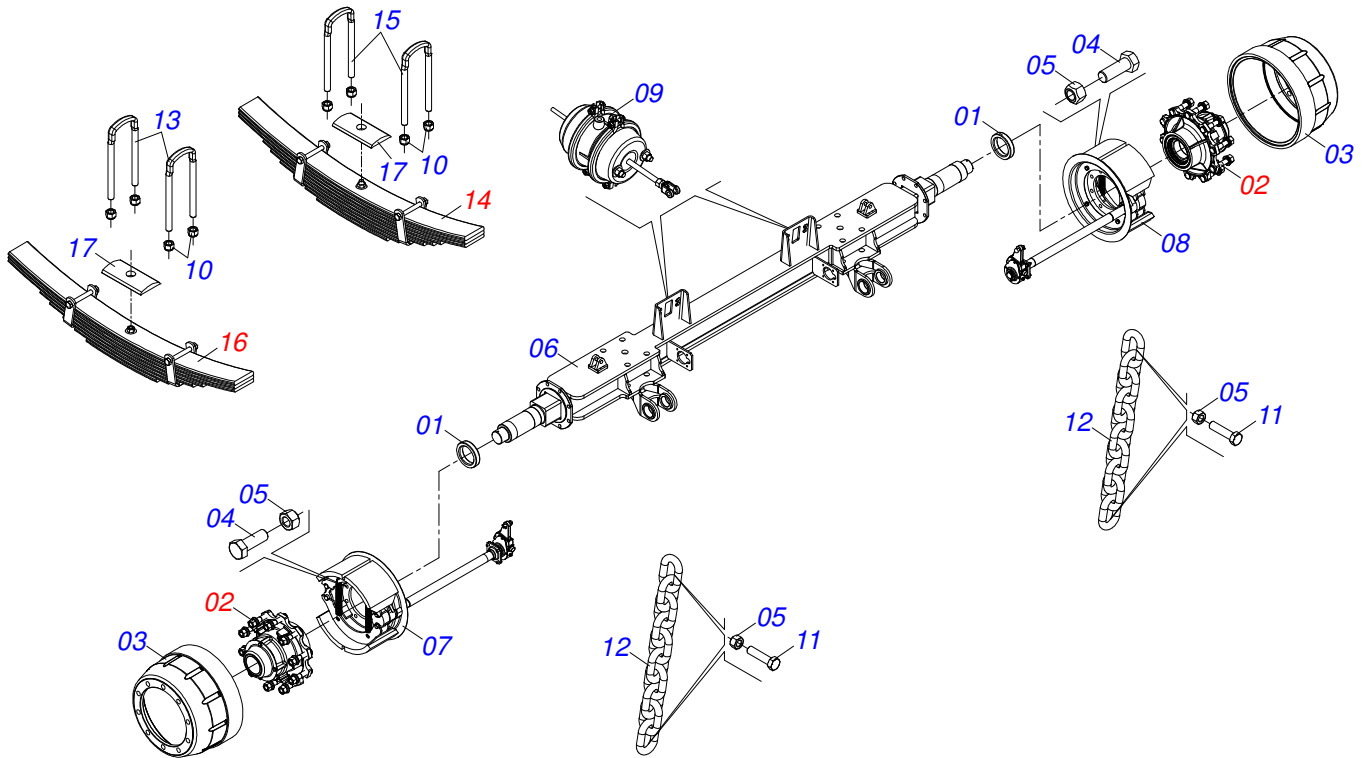
Artículo	Código	Descripción	QT
01	0511067378	BALANCIN	01
02	0503017389	TORNILLO 5/8 UNC X 5.1/4	02
03	0571016296	ARANDELA PLANA	02
04	0541019980	BUJE	02
05	0503012412	TUERCA DE CIERRE 5/8 UNC S	02
06	0551010073	EJE ARTICULACION	01
07	0581011751	GUANTE 19,50 X 31,50 X 103	02
08	0501013243	TUERCA CASTILLO 1.1/2" 14FPP BRIDA	01
09	0503012231	PASSADOR ABIERTO 1/4 X 3	01
10	0503010002	GRASERA 1800	01



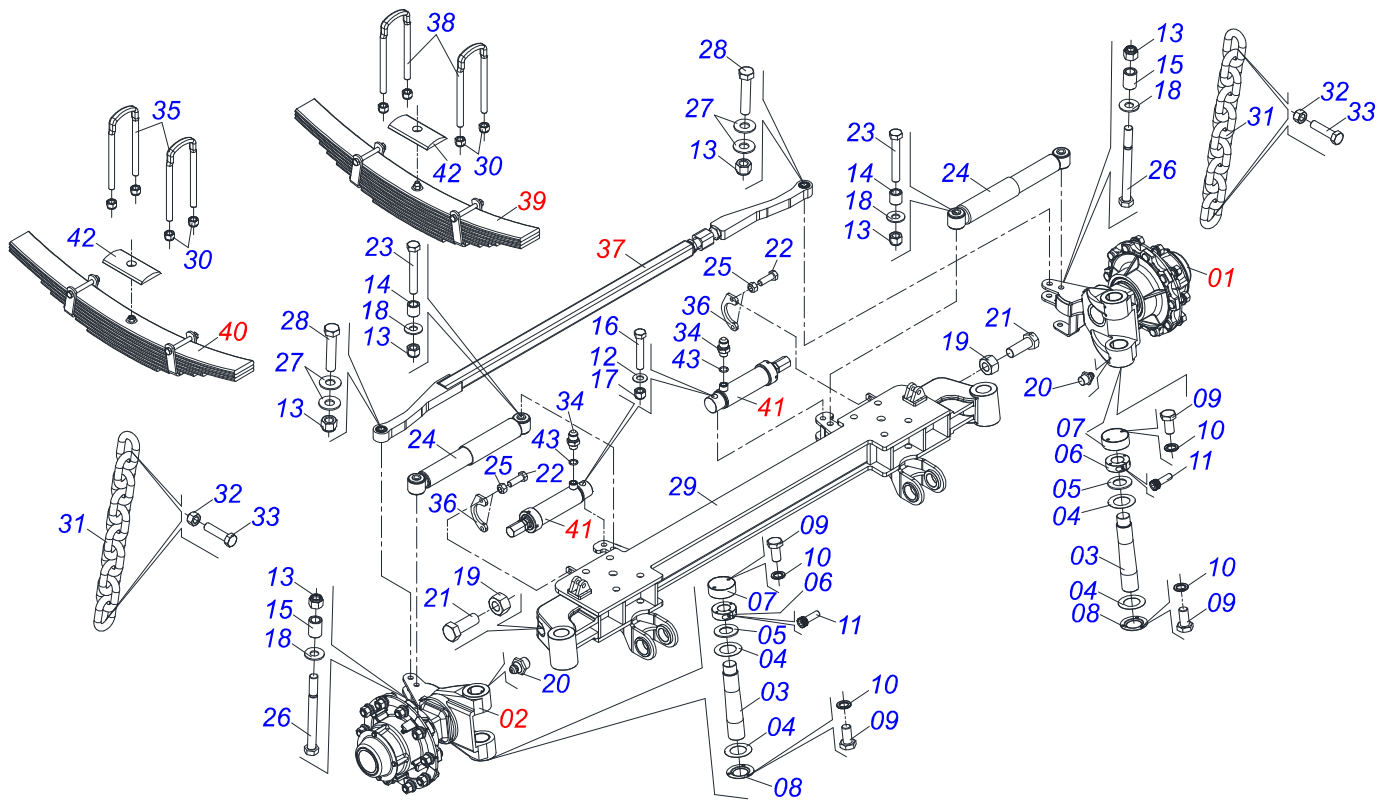
Artículo	Código	Descripción	QT
001	0521066130	CHASIS	01
002	0571016250	EJE RUEDA	02
003	0503010019	ARANDELA PRESION 1/2"	06
004	0503010834	TORNILLO 1/2 UNC X 1	06
005	0503010002	GRASERA 1800	08
006	0503010073	PASADOR ABIERTO 3/8 X 3.1/2	04
007	0503012776	NIPLE 1 NF SEXT.1.1/8 X 37	10
008	0511069598	TUBO GRASA	04
009	0531011180	CUERPO SUPERIOR PRESILLA	12
010	0503010025	ARANDELA PRESION 3/8	12
011	0503010003	GRASERA 1845 3/8	02
012	0503010237	TORNILLO 3/8 UNC X 1	12
013	0571016251	EJE ARTICULACION	04
014	0521066132	EJE 49,5 X 345	02
015	0521066131	EJE 50,8 X 216	02
016	0501110784	ROLDANA	02
017	0571016249	ARANDELA PLANA	08
018	0521064988	EJE 50,8 X 175	02
019	0501110526	ROLDANA INFERIOR	02
020	0551014871	ARANDELA PLANA 38.50 X 88 X 3.0	04
021	0571016255	BUJE	02
022	0571016257	BUJE	02
023	0503010390	ANILLO RETENCION AGUJERO	02
024	0571016252	ARANDELA PLANA	04
025	0521066129	TUBO	02



Artículo	Código	Descripción	QT
01	0521065010	CESTO	01
02	0503010834	TORNILLO 1/2 UNC X 1	02
03	0503010019	ARANDELA PRESION 1/2"	02
04	0521065035	TAPA	01
05	0521010553	EJE UNION 12,70 X 76	02
06	0503010257	PASADOR ABIERTO 1/8" X 1"	02
07	0503030168	PASADOR ABIERTO 3 X 50	01
08	0503011423	ANILLO CON CADENA	01
09	0521066145	EJE 49,5 X 208	02

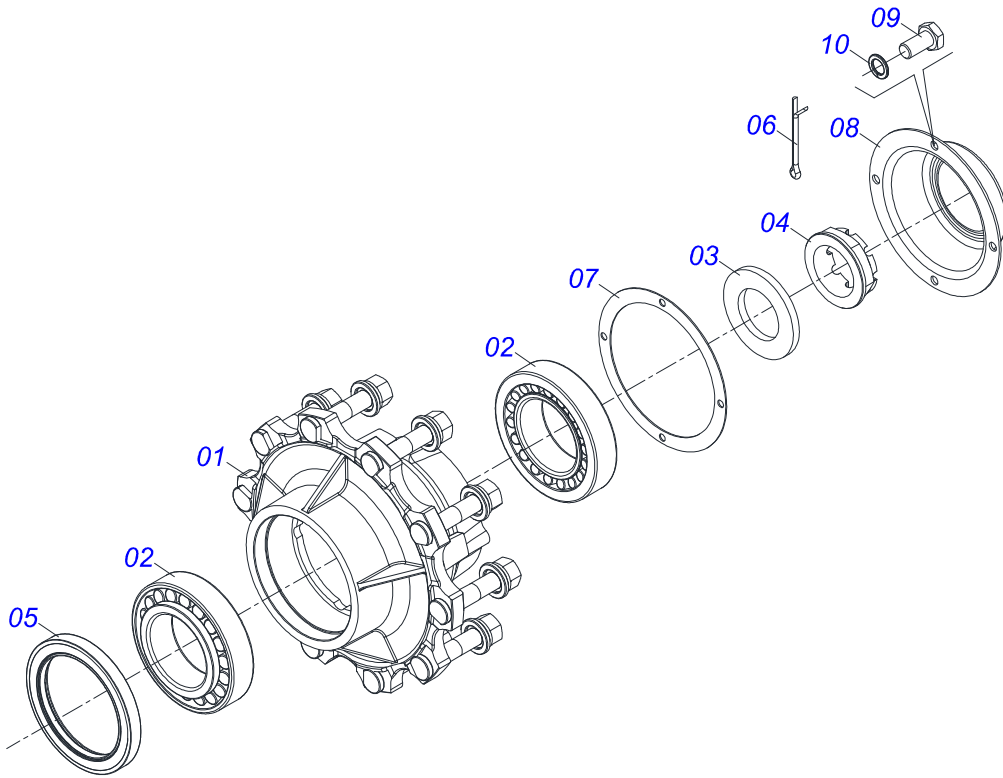


Artículo	Código	Descripción	QT
001	0551010397	BUJE	02
002	0511045858	CUBO RUEDA	02
003	0502020688	TAMBOR FRENO	02
004	0503010232	TORNILLO 5/8 UNC X 1.3/4	16
005	0503012412	TUERCA DE CIERRE 5/8 UNC S	20
006	0521065016	EJE	01
007	0503062551	CONJUNTO FRENO DERECHO	01
008	0503062552	CONJUNTO FRENO DERECHO	01
009	0503014057	CÁMARA FRENOS 8 SPRING	02
010	0503010812	TUERCA 7/8	08
011	0503010233	TORNILLO 5/8 UNC X 2.1/2	04
012	0581010949	CADENA	02
013	0503017369	GRAPA	02
014	0503062550	FEIXE MOLA 09 HOJA	01
015	0503034315	GRAPA	02
016	0503062549	FEIXE MOLA 06 HOJA	01
017	0502012410	APOYO FEIXE	02

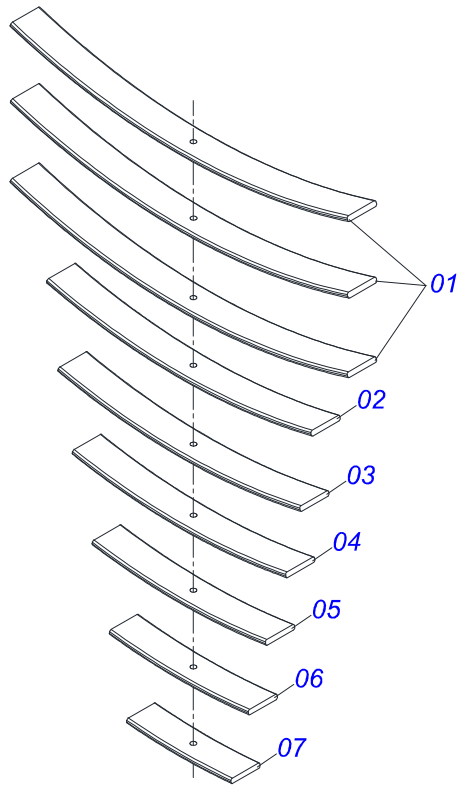


Artículo	Código	Descripción	QT
001	0501057001	IZQUERDO MANGA EJE MONTADO	01
002	0501057000	DERECHO MANGA EJE MONTADO	01
003	0541019961	EJE ARTICULACION	02
004	0551014048	ARANDELA PLANA 60.5 X 100 X 1.00	04
005	0551010396	ARANDELA CANTO	02
006	0551010401	TUERCA TRABA	02
007	0511067573	TAPA SUPERIOR	02
008	0551010394	TAPA INFERIOR	02
009	0503013546	TORNILLO M10 X 1,5 X 20MM	10
010	0503013542	ARANDELA PRESION M10	10
011	0503010728	TORNILLO M10 X 1,5 X 30	02
012	0501010076	ARANDELA PLANA	02
013	0503011075	TUERCA	06
014	0551010399	BUJE	02
015	0551010400	BUJE	02
016	0503011117	TORNILLO 7/8" UNC X 5"	02
017	0503011125	TUERCA 7/8" UNC	02
018	0501017065	ARANDELA PLANA	08
019	0503010014	TUERCA 3/4" UNC	02
020	0503010002	GRASERA 1800	06
021	0501010098	TORNILLO 3/4 UNC X 2	02
022	0503012135	TORNILLO 1/2" UN X 1.1/2"	04
023	0501013475	TORNILLO 3/4" UNC X 7.1/2"	02
024	0503032822	AMORTIGUADOR	02
025	0503012136	TORNILLO 1 UNC X 9	04
026	0511016281	ARANDELA PLANA 28 X 58 X 4.75	02
027	0501017065	ARANDELA PLANA	04
028	0511010392	TUERCA 1.1/4"UNC 7FPP	02
029	0521065020	CUERPO EJE	01
030	0503010812	TUERCA 7/8	08
031	0581010949	CADENA	02
032	0503012412	TUERCA DE CIERRE 5/8 UNC S	04
033	0503010233	TORNILLO 5/8 UNC X 2.1/2	04

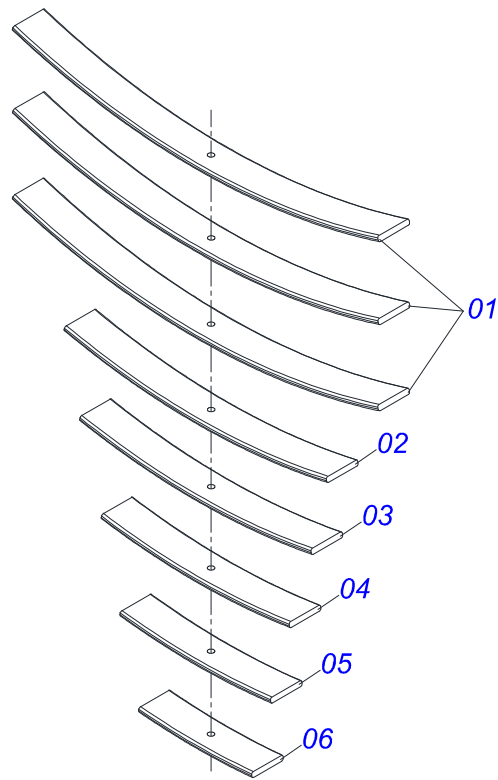
Artículo	Código	Descripción	QT
034	0501011460	NIPLE 7/8 NF X 3/4 NF X 46	02
035	0503017369	GRAPA	02
036	0581010948	GUIA FIJACÃO	02
037	0511058482	BARRA ESTABILIZADORA	01
038	0503034315	GRAPA	02
039	0503062550	FEIXE MOLA 09 HOJA	01
040	0503062549	FEIXE MOLA 06 HOJA	01
041	0521045167	CILINDRO HIDRAULICO	02
042	0502012410	APOYO FEIXE	02
043	0503010190	ANILLO O'RING 2-114 N 3006-9B	02



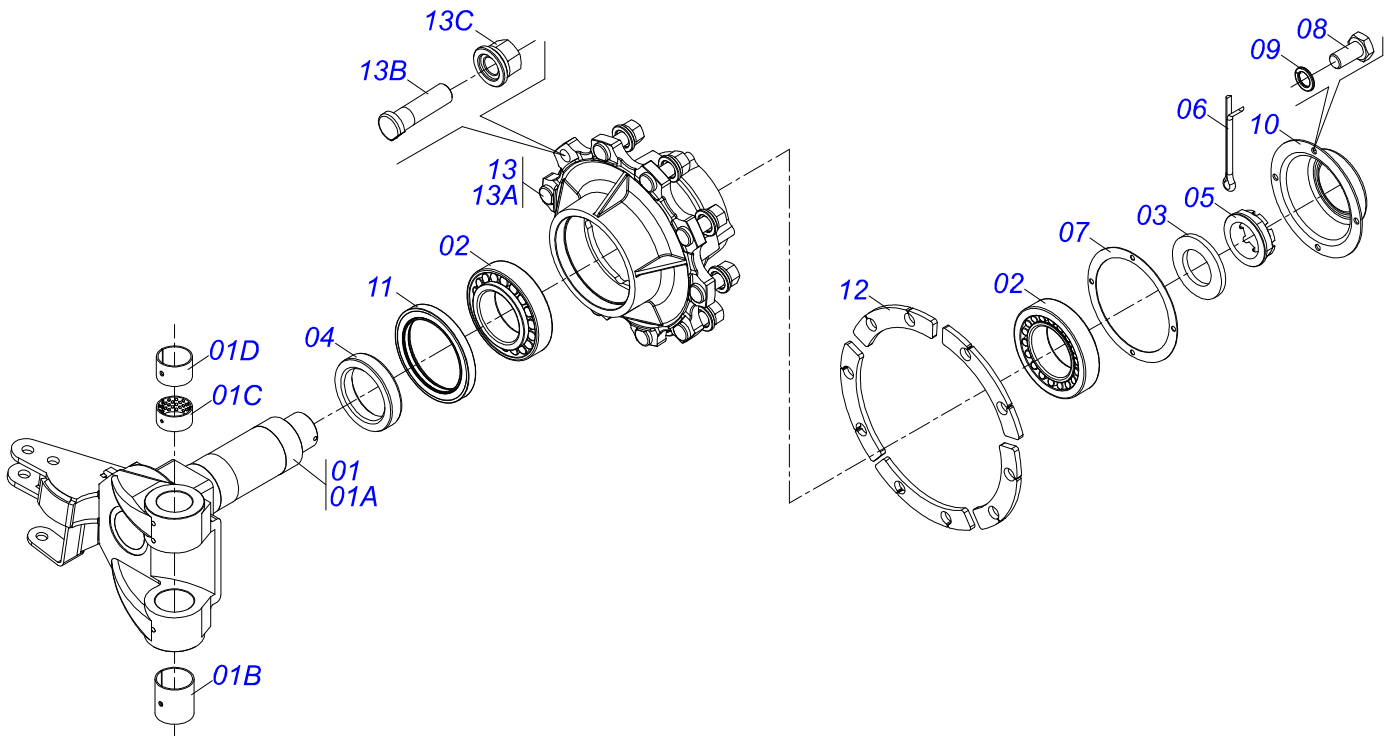
Artículo	Código	Descripción	QT
001	0501110771	CAJA RUEDA	01
002	0503010118	RODAMIENTO 32218	02
003	0531019986	ARANDELA PLANA	01
004	0502040080	TUERCA	01
005	0503013541	RETENES	01
006	0503012213	PASADOR ABIERTO 1/4" X 4	01
007	0503013548	EMPAQUETADURA	01
008	0503013549	TAPA CUBO	01
009	0503013546	TORNILLO M10 X 1,5 X 20MM	04
010	0503013542	ARANDELA PRESION M10	04



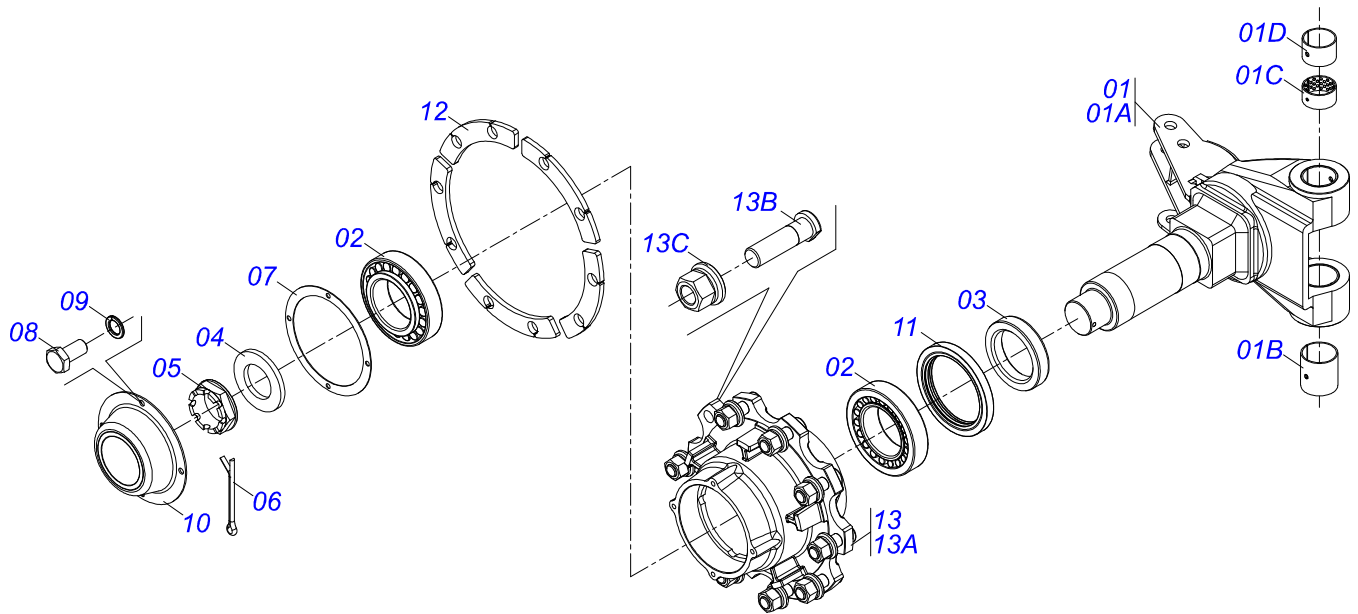
Artículo	Código	Descripción	QT
001	0503018385	LAMINA	03
002	0503018386	LAMINA	01
003	0503018387	LAMINA	01
004	0503018388	LAMINA	01
005	0503018389	LAMINA	01
006	0503018390	LAMINA	01
007	0503018391	LAMINA	01



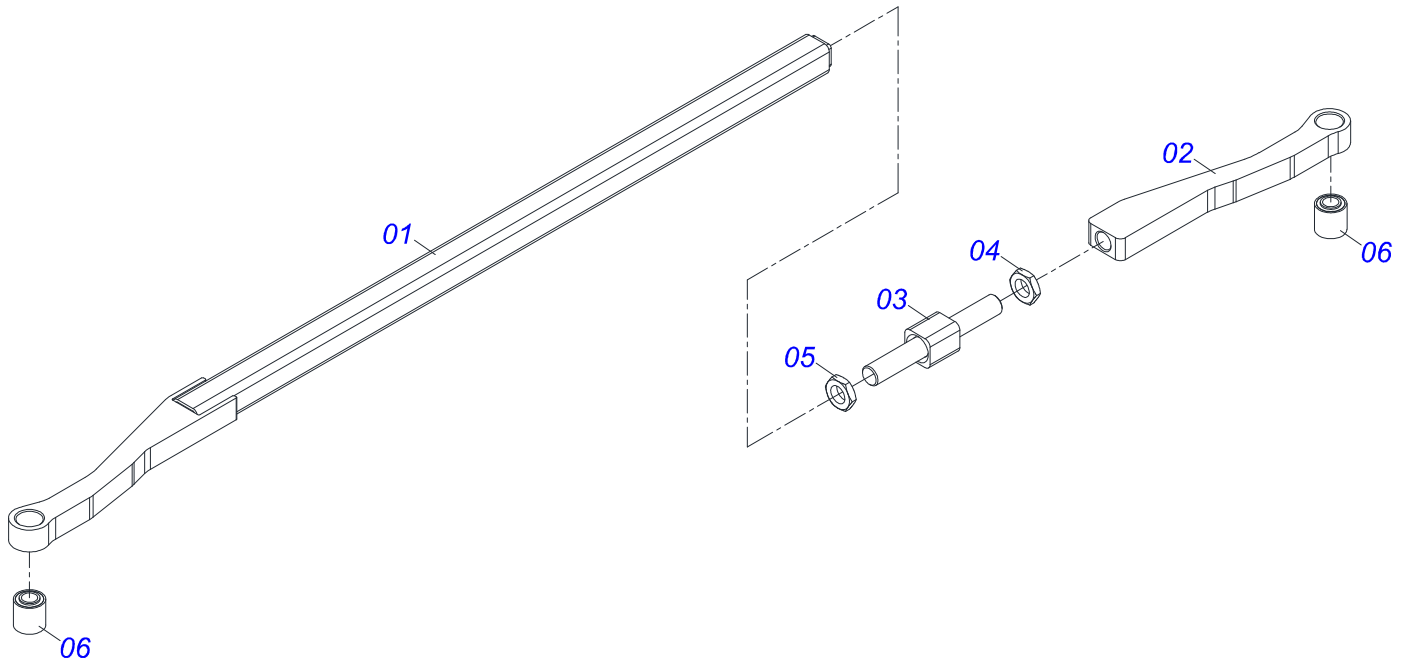
Artículo	Código	Descripción	QT
001	0503018385	LAMINA	03
002	0503018387	LAMINA	01
003	0503018388	LAMINA	01
004	0503018389	LAMINA	01
005	0503018390	LAMINA	01
006	0503018391	LAMINA	01



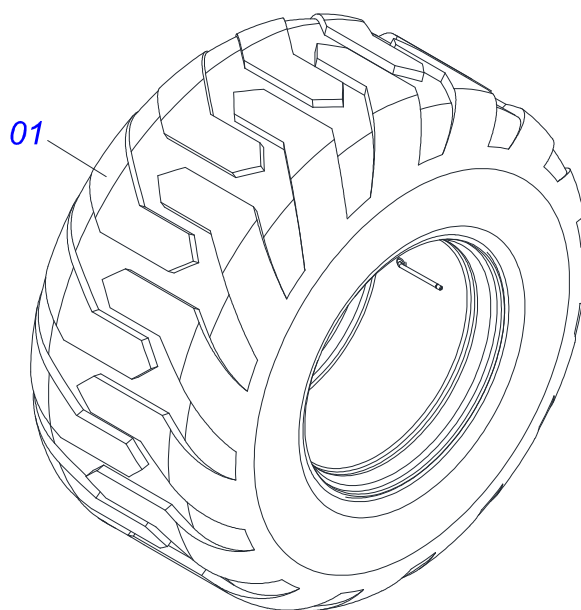
Artículo	Código	Descripción	QT
01	0501110480	MANGA EJE TRACAO	01
01A	0511067380	MANGA	01
01B	0503032801	GUANTE	01
01C	0503032800	GUANTE	01
01D	0503032799	GUANTE	01
02	0503010118	RODAMIENTO 32218	02
03	0531019986	ARANDELA PLANA	01
04	0551010397	BUJE	01
05	0502040080	TUERCA	01
06	0503012213	PASADOR ABIERTO 1/4" X 4	01
07	0503013548	EMPAQUETADURA	01
08	0503013546	TORNILLO M10 X 1,5 X 20MM	04
09	0503013542	ARANDELA PRESION M10	04
10	0503013549	TAPA CUBO	01
11	0503013541	RETENES	01
12	0561015521	BRIDA	05
13	0501110761	CUBO RODADO COMPLETO	01
13A	0502012462	CUBO RODADO	01
13B	0503014050	TORNILLO M22 X 1,5	10
13C	0503014048	TUERCA M22 X 1,5	10



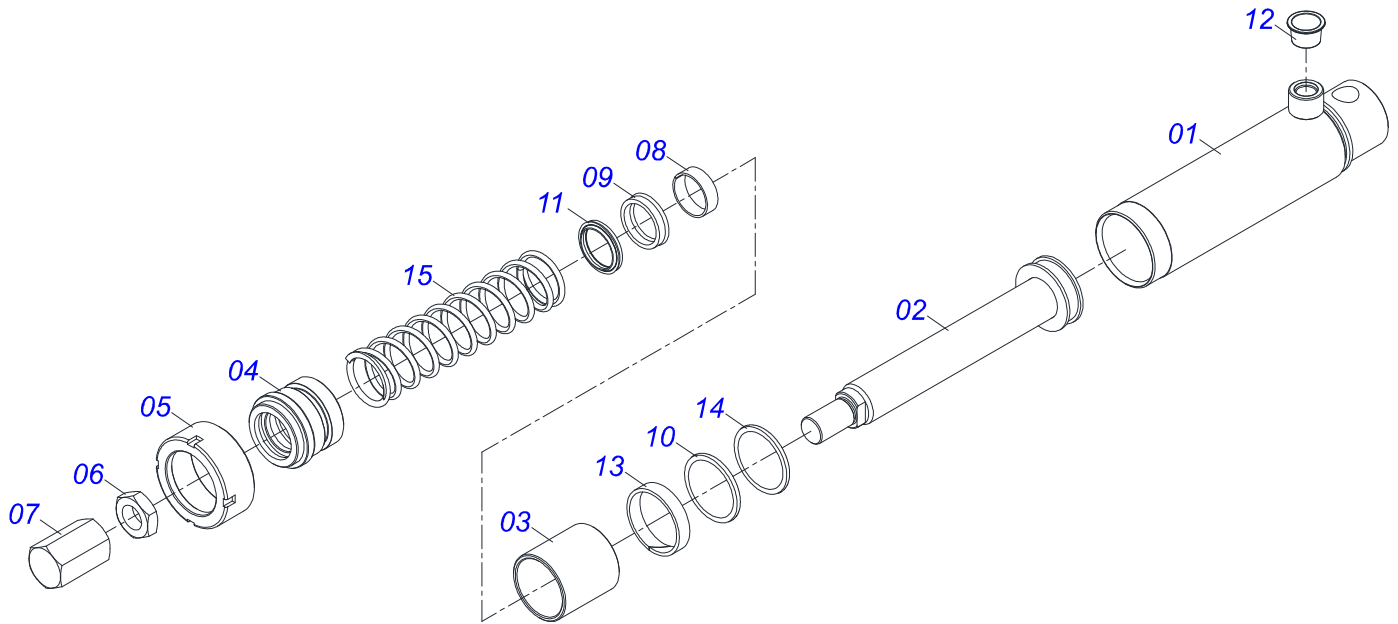
Artículo	Código	Descripción	QT
01	0501110479	MANGA EJE TRACAO	01
01A	0511067381	MANGA EJES	01
01B	0503032801	GUANTE	01
01C	0503032800	GUANTE	01
01D	0503032799	GUANTE	01
02	0503010118	RODAMIENTO 32218	02
03	0551010397	BUJE	01
04	0531019986	ARANDELA PLANA	01
05	0502040080	TUERCA	01
06	0503012213	PASADOR ABIERTO 1/4" X 4	01
07	0503013548	EMPAQUETADURA	01
08	0503013546	TORNILLO M10 X 1,5 X 20MM	04
09	0503013542	ARANDELA PRESION M10	04
10	0503013549	TAPA CUBO	01
11	0503013541	RETENES	01
12	0561015521	BRIDA	05
13	0501110761	CUBO RODADO COMPLETO	01
13A	0502012462	CUBO RODADO	01
13B	0503014050	TORNILLO M22 X 1,5	10
13C	0503014048	TUERCA M22 X 1,5	10



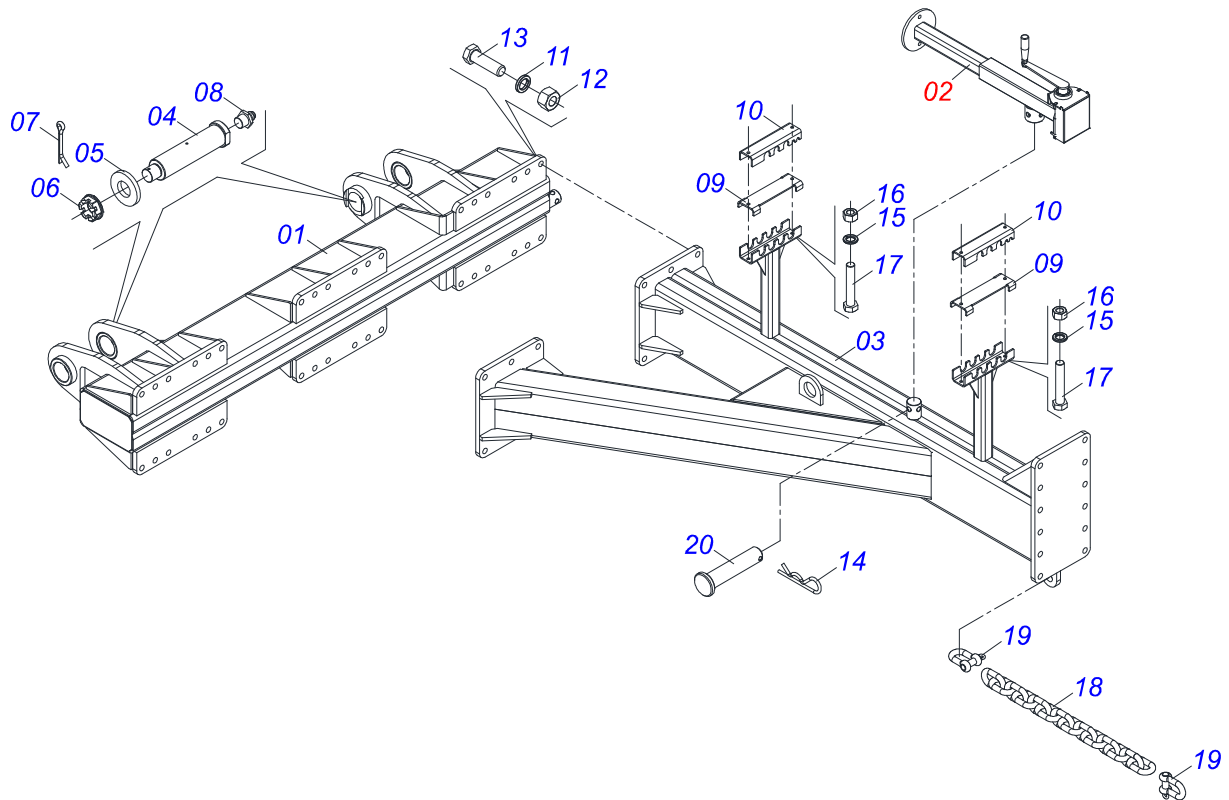
Artículo	Código	Descripción	QT
001	0521066678	BARRA DE LA DERECHA	01
002	0521066677	BARRA DERECHA	01
003	0521066679	REGULADOR	01
004	0541019969	CONTRA TUERCA DERECHA	01
005	0541019968	CONTRA TUERCA IZQUIERDA	01
006	0503032947	BUJE	02



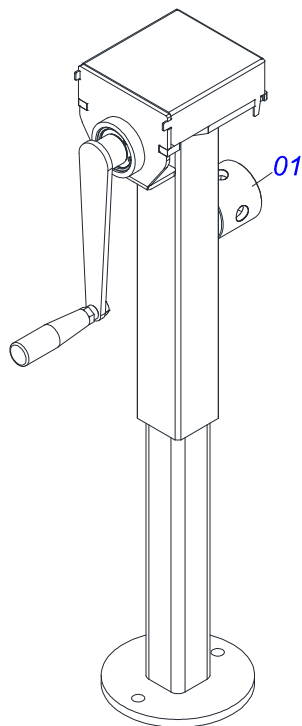
Artículo	Código	Descripción	QT
01	0503062282	RUEDA	08



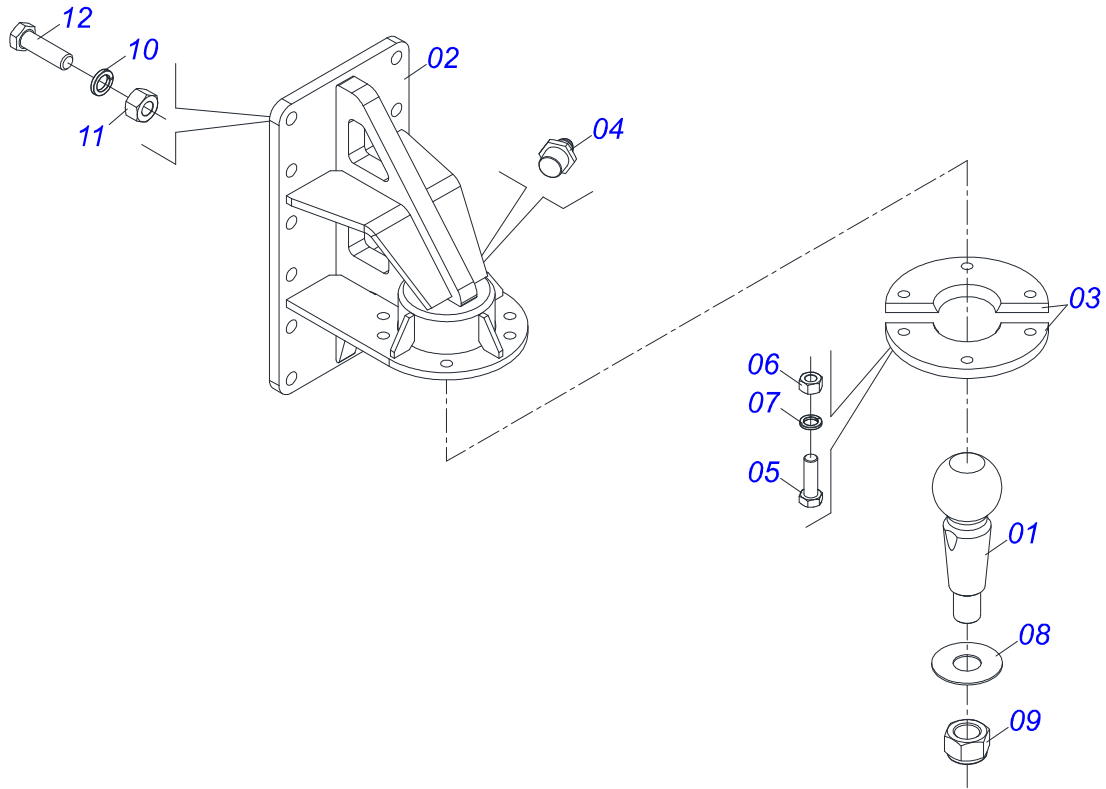
Artículo	Código	Descripción	QT
001	0511067490	CAMISA	01
002	0511067489	EMBOLO	01
003	0551010486	BUJE	01
004	0551010482	SOPORTE ANILLOS	01
005	0502010471	TAPA MOVIL 63,50	01
006	0551010484	TUERCA	01
007	0571017660	TUERCA	01
008	0503010970	ANILLO GUIA INTERNO W1-1650-500	01
009	0503010989	ANILLO 1870-1500-375-B	01
010	0503011058	ANILLO BACK-UP 8-330	01
011	0503010163	ANILLO RASPADOR D-1500	01
012	0503030384	PLUG CON N-001	01
013	0503010973	ANILLO GUIA EXTERNO W2-2500-500	01
014	0503010161	ANILLO O-RING 2-330 N 3006 9B	01
015	0503034317	RESORTE COMPRESION	01



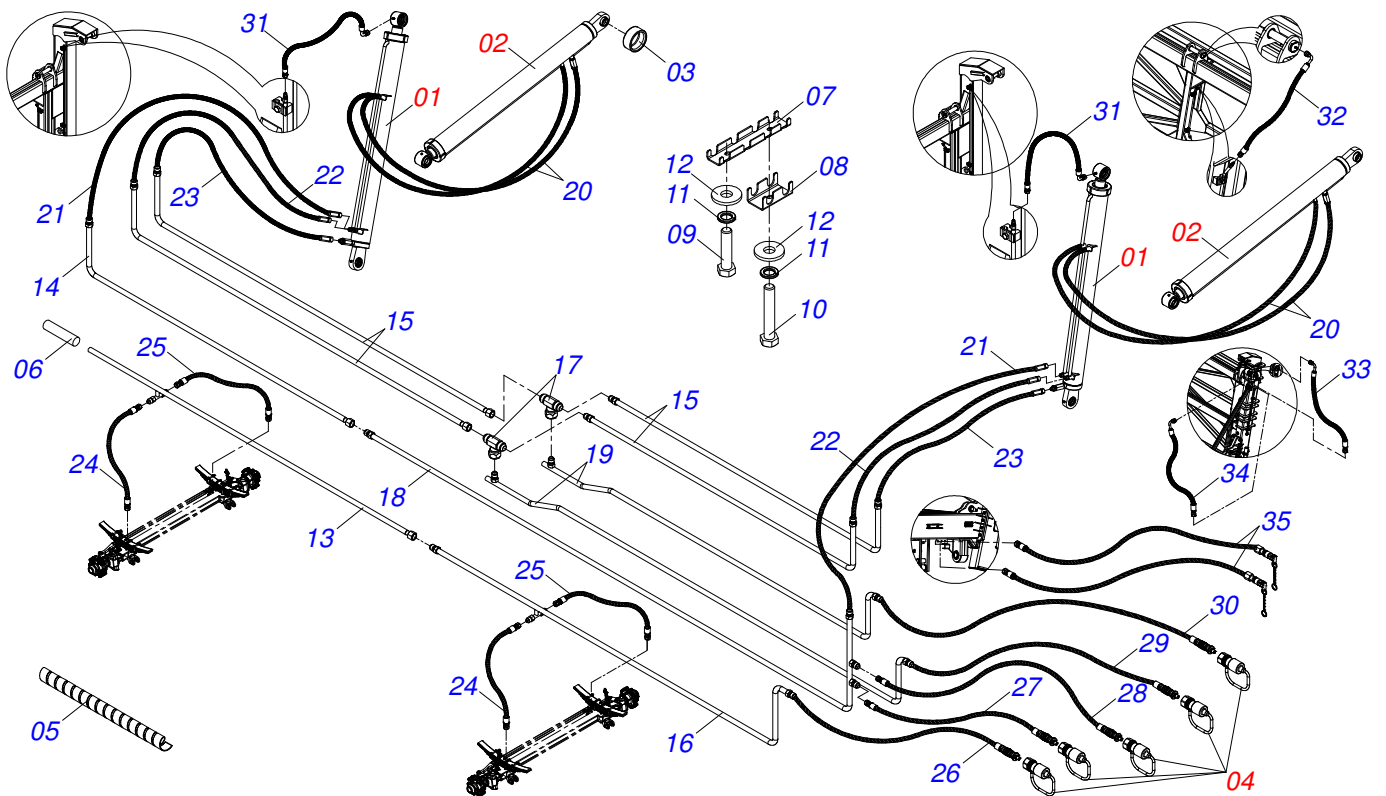
Artículo	Código	Descripción	QT
001	0521065032	CABEZAL DESPLAZADOS	01
002	0511045699	GATO COMPLETO	01
003	0521065031	ARTICULACION CABEZAL	01
004	0571016479	LA CABEZA ARTICULADA EJE	02
005	0571016480	ARANDELA PLANA	02
006	0501010888	TUERCA CAST 1.3/4" 10FPP 2.5/16"	02
007	0503012231	PASSADOR ABIERTO 1/4 X 3	02
008	0503010002	GRASERA 1800	02
009	0551014239	TRABA FIJADOR MAGUERA	02
010	0571016482	FIJADOR MANGUERA	02
011	0503010023	ARANDELA PRESION	12
012	0503010014	TUERCA 3/4" UNC	12
013	0501010125	TORNILLO 3/4" UNC X 2.1/2"	12
014	0503030168	PASADOR ABIERTO 3 X 50	01
015	0503010025	ARANDELA PRESION 3/8	04
016	0503010026	TUERCA 3/8	04
017	0503010481	TORNILLO	04
018	0503014120	CADENA	01
019	0503014321	CABLE DE ACERO GRILLO	02
020	0541011345	EJE UNION 16 X 68	01



Artículo	Código	Descripción	QT
001	0503062228	GATO COMPLETO	01

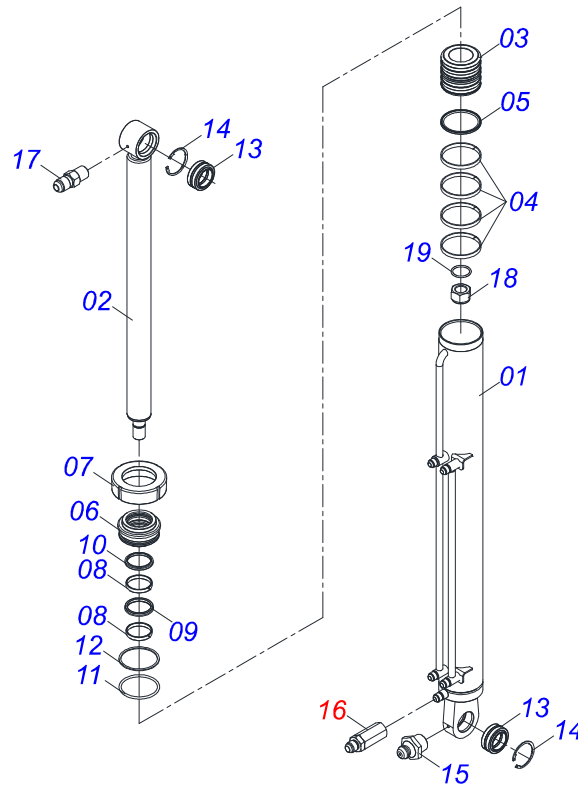


Artículo	Código	Descripción	QT
001	0541015756	PIN ENGANCHE MALE	01
002	0521065033	ENGANCHE BOLA TRASERO	01
003	0551016939	BRIDA ARRANQUE	02
004	0503010002	GRASERA 1800	01
005	0501010100	TORNILLO 5/8 UNC X 2 C S G.5	06
006	0503010013	TUERCA 5/8	06
007	0503010027	ARANDELA PRESION	06
008	0521011721	ARANDELA 40 X 100 X 3,00	01
009	0503010290	TUERCA 1.1/2" UNF	01
010	0503010023	ARANDELA PRESION	12
011	0503010014	TUERCA 3/4" UNC	12
012	0501010125	TORNILLO 3/4" UNC X 2.1/2"	12

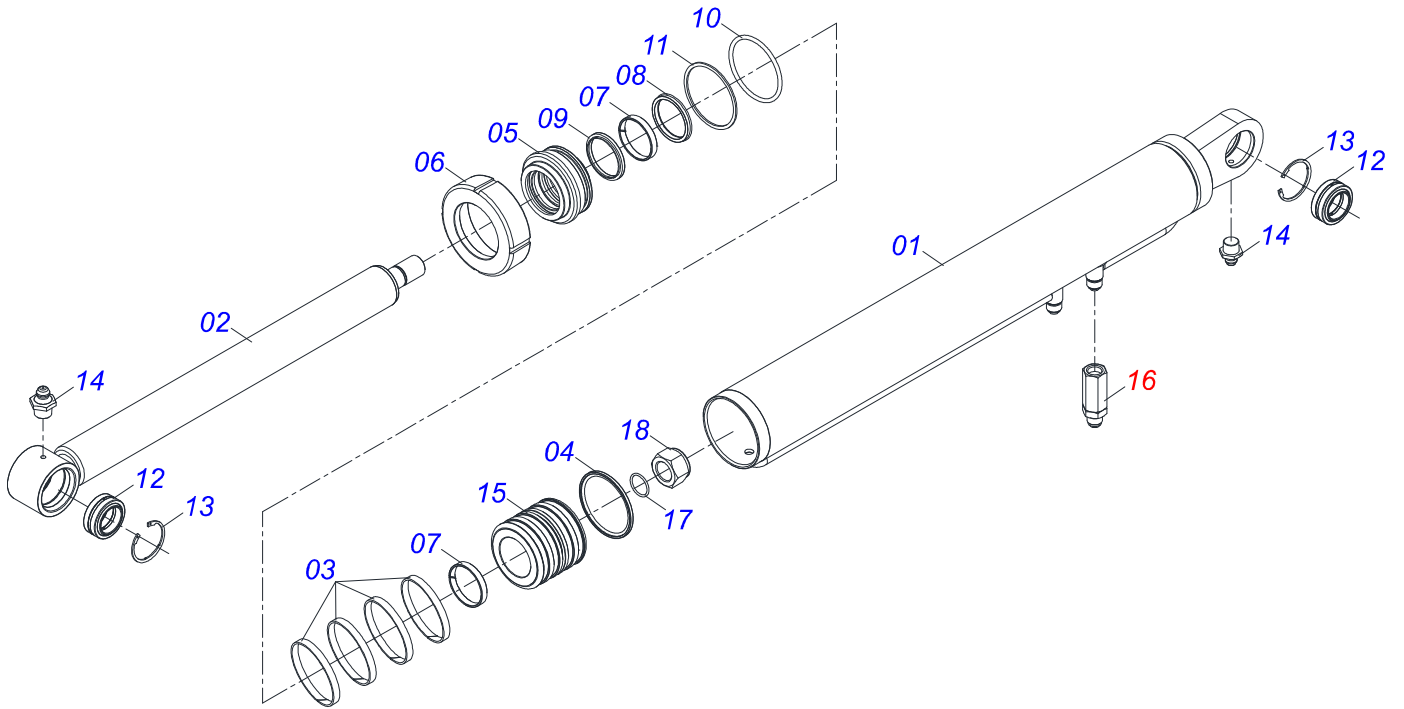


Artículo	Código	Descripción	QT
01	0521045625	CILINDRO HIDRAULICO	02
02	0521045626	CILINDRO HIDRAULICO	02
03	0571019474	BUJE	12
04	0501053834	ACOPLAMIENTO RAPIDO MACHO AGRICOLA CON	05
05	0503014278	RESORTE	37
06	3402301204	OLEO HIDRÁULICO	75
07	0581011921	FIJADOR INTERMEDIARIO TUBOS DELANTERO	05
08	0581011920	FIJADOR TUBOS DELANTERO VÁLVULA	03
09	0501010096	TORNILLO 3/8 UNC X 2	07
10	0503013665	TORNILLO 3/8 UNC X 3.1/4 C S RP G.2 ZN	03
11	0503010025	ARANDELA PRESION 3/8	10
12	0501010984	ARANDELA PLANA	10
13	0521065021	CONDUCTOR ACEITE	01
14	0521065028	CONDUCTOR ACEITE	01
15	0521066154	CONDUCTOR ACEITE	04
16	0521065029	CONDUCTOR ACEITE	01
17	0503013535	ADAPTADOR T TEE JIC 1.1/16	02
18	0521065030	CONDUCTOR ACEITE	01
19	0521068464	CONDUCTOR ACEITE PRESIÓN TRASERA	02
20	0501081019	MANGUERA	04
21	0501080126	MANGUERA 3/4 X 950 TR-TR 1G138638	02
22	0501080235	MANGUERA 3/4 X 850 TR-TR	02
23	0501080219	MANGUERA 3/8 TR-TC	02
24	0501080020	MANGUERA 1/2 X 850 TR-TR	02
25	0501080036	MANGUERA 1/2 X 750 TR-TR	02
26	0521052297	MANGUERA 3/4 X 3600 TR-TM PURPLE / ROJO	01
27	0521052294	MANGUERA 3/4 X 3600 TR-TM GRIS / AZUL	01
28	0521052296	MANGUERA 3/4 X 3600 TR-TM NEGRO / AZUL	01
29	0521052293	MANGUERA 3/4 X 3600 TR-TM GRIS / ROJO	01
30	0521052295	MANGUERA 3/4 X 3600 TR-TM NEGRO / ROJO	01
31	0501081464	MANGUERA 1/4 X 700 TR-TC	02
32	0501080976	MANGUERA 1/4 X 500 TR-TC	04
33	0501081158	MANGUERA 1/4 X 750 TR-TC	02

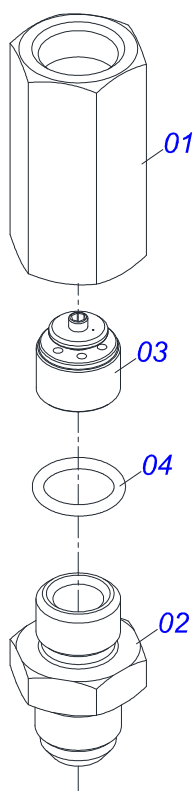
Artículo	Código	Descripción	QT
34	0501081157	MANGUERA 1/4 X 600	02
35	0501081031	MANGUERA 1/2 X 3600 TM-TM	02



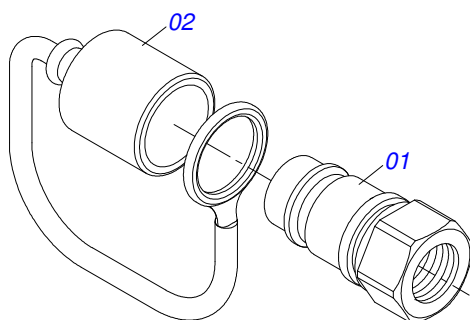
Artículo	Código	Descripción	QT
001	0521066153	CAMISA	01
002	0521066150	VASTAGO	01
003	0571019546	EMBOLO	01
004	0503010974	ANILLO GUIA EXTERNO W2-5000-500	04
005	0503013440	ANILLO OE 127	01
006	0551016696	SOPORTE DOS ANILLOS	01
007	0502010382	TAPA MOVIL 127	01
008	0503013553	ANILLO VEDAMIENTO	02
009	0503013552	ANILLO	01
010	0503012642	ANILLO RASCADOR D-3000	01
011	0503010351	ANILLO O'RING 2-425 N 3006-9B	01
012	0503011062	ANILLO BACK-UP 8-425	01
013	0503013603	ROTULA	02
014	0503013602	ANILLO TENSOR 502075	02
015	0503010002	GRASERA 1800	01
016	0511057443	CONJUNTO DE LA VÁLVULA DE SEGURIDAD	01
017	0503012776	NIPLE 1 NF SEXT.1.1/8 X 37	01
018	0503010290	TUERCA 1.1/2" UNF	01
019	0503010285	ANILLO O'RING 2-222 N 3006-9B	01



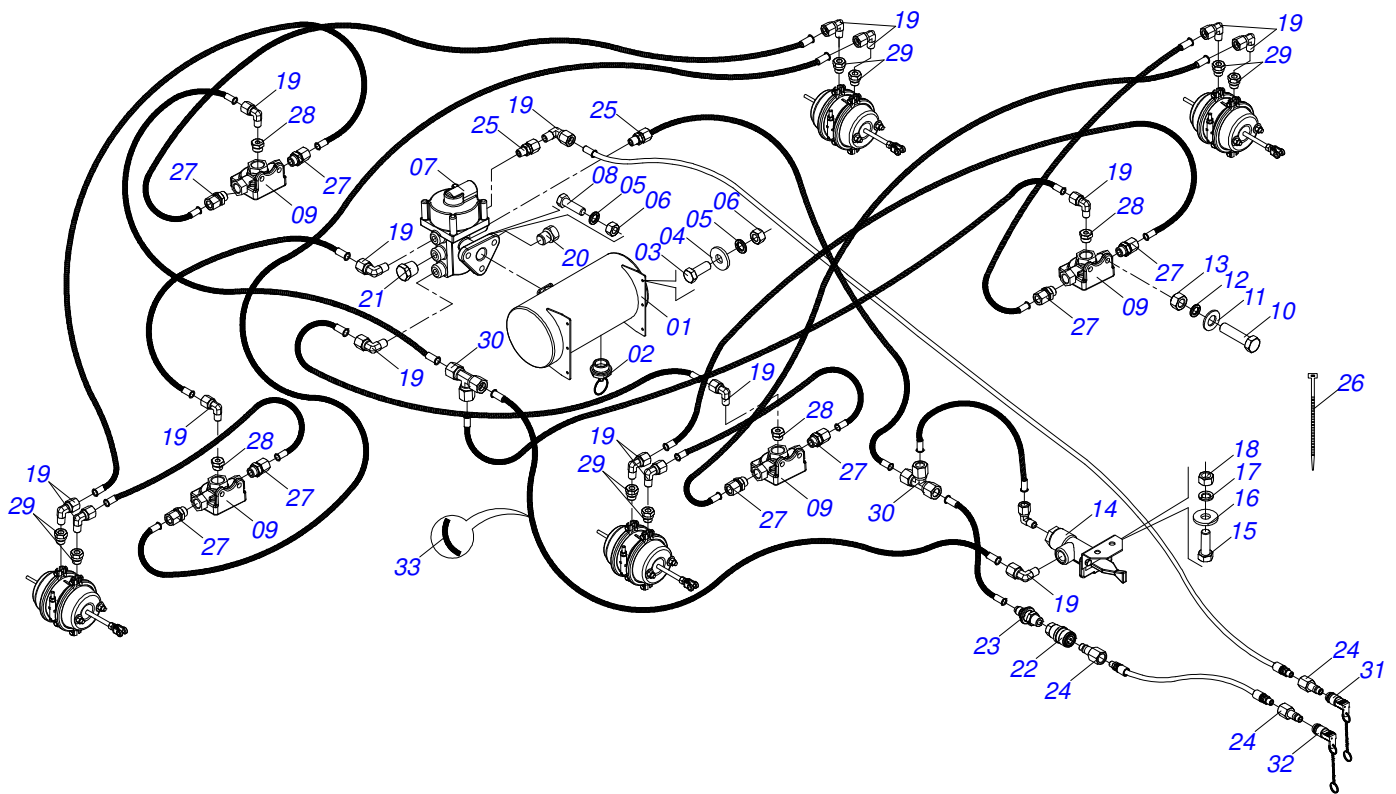
Artículo	Código	Descripción	QT
001	0521066152	CAMISA	01
002	0521066151	VASTAGO	01
003	0503010974	ANILLO GUIA EXTERNO W2-5000-500	04
004	0503013440	ANILLO OE 127	01
005	0551016696	SOPORTE DOS ANILLOS	01
006	0502010382	TAPA MOVIL 127	01
007	0503013553	ANILLO VEDAMIENTO	02
008	0503013552	ANILLO	01
009	0503012642	ANILLO RASCADOR D-3000	01
010	0503010351	ANILLO O-RING 2-425 N 3006-9B	01
011	0503011062	ANILLO BACK-UP 8-425	01
012	0503013603	ROTULA	02
013	0503013602	ANILLO TENSOR 502075	02
014	0503010002	GRASERA 1800	02
015	0571019546	EMBOLO	01
016	0511057443	CONJUNTO DE LA VÁLVULA DE SEGURIDAD	01
017	0503010285	ANILLO O-RING 2-222 N 3006-9B	01
018	0503010290	TUERCA 1.1/2" UNF	01



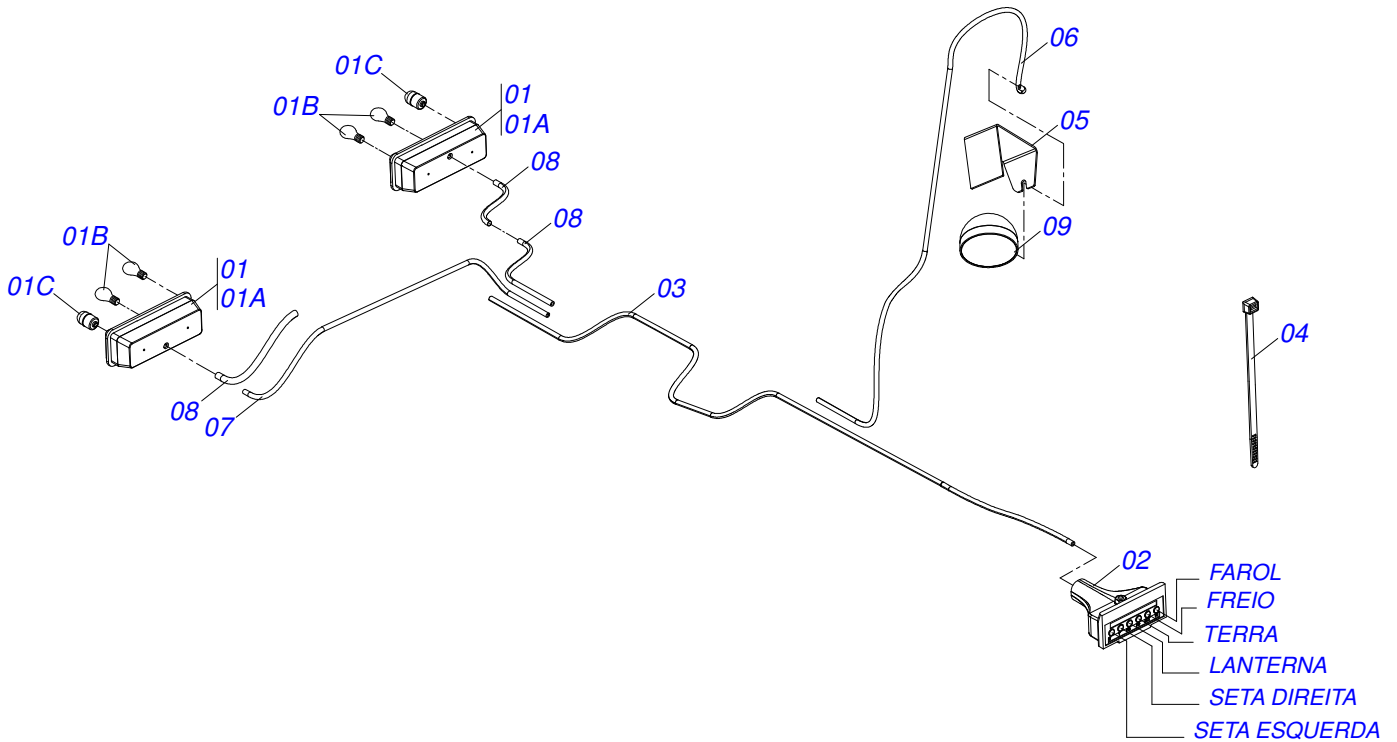
Artículo	Código	Descripción	QT
001	0571019549	NIPLE	01
002	0571019550	NIPLE	01
003	0503017730	VALVULA	01
004	0503010605	ANILLO O'RING	01



Artículo	Código	Descripción	QT
01	0503011627	MACHO ENGANCHE RAP AGR 1/2 NPT	01
02	0503011882	TAPA PLASTICA P/ ENG RAP	01



Artículo	Código	Descripción	QT
01	0503033132	RESERVOIR AR	01
02	0503013523	VALVULA	01
03	0503010237	TORNILLO 3/8 UNC X 1	06
04	0501010984	ARANDELA PLANA	06
05	0503010025	ARANDELA PRESION 3/8	09
06	0503010026	TUERCA 3/8	09
07	0503032389	VALVULA	01
08	0503010751	TORNILLO 3/8" UNC X 1.1/4"	03
09	0503014038	VALVULA	04
10	0503010371	TORNILLO 5/16 UNC X 1	08
11	0501010694	ARANDELA PLANA	08
12	0503010179	ARANDELA PRESION	08
13	0503010337	TUERCA 5/16	08
14	0503014039	VALVULA ACIONAMIENTO 1/4	01
15	0503010282	TORNILLO 1/4" X 3/4"	02
16	0503010305	ARANDELA PLANA	02
17	0503010143	ARANDELA PRESION	02
18	0503010144	TUERCA 1/4" UNC	02
19	0503032307	CONNECT CODO	16
20	0503013519	PLUG SEXTAVADO 1/2 NPFT	01
21	0503013518	PLUG 1/4	01
22	0503014140	HEMBRA ENGANCHE RAP 1/2 NPT	02
23	0503014138	UNIÓN ANTEP TUBO	02
24	0503013515	MACHO ENG RAP	04
25	0503014116	CONECTOR MACHO 1/2 X 1/8	02
26	0503013527	ABRAZADERA ZIPER	15
27	0503014216	CONECTOR MACHO	08
28	0503013481	REDUCCION	04
29	0503014037	REDUCTOR	08
30	0503032301	CONEXION	02
31	0521050201	ENGANCHE RÁPIDO	01
32	0521052222	ENGANCHE RÁPIDO	01
33	0503032835	TUBO 1/2	22,43mts



Artículo	Código	Descripción	QT
01	0511056584	LANTERNA CON LÁMPARA	02
01A	0503032811	LINTERNA	01
01B	0503032812	LÁMPARA 1141 12V	02
01C	0503032813	LÁMPARA 67 12V 5W	01
02	0503032392	TOMAR 6 POLOS	01
03	0503013224	CABLE PP	13
04	0503013527	ABRAZADERA ZIPER	15
05	0561018037	PROTECCIÓN DE FARO	01
06	0503014045	CABLE PLÁSTICA SOGA	03
07	0503014136	CABLE FLEXIBLE	2,4
08	3505151602	TUBO	0,4
09	0503032434	FARO MOD FORTLUZ	01

ANOTACIONES

Lined area for notes.



email: civemasa@civemasa.com.br

www.civemasa.com.br

fono: +55 16.3382.8222

Fax: +55 16.3382.8355

MARCHESAN IMPLEMENTOS E MÁQUINAS AGRÍCOLAS "TATU" S.A.

Av. Marchesan, 1979 - Casilla de Correos, 131 - Cep 15994-900 - Matão - Sp - Brasil

CNPJ 52.311.289/0001-63 | Inst. Est.441.000.151.114

Publicaciones Técnicas: Desarrollo

ALESSANDRA PATRICIA KAWAHARA CARRILI

Publicaciones Técnicas: Revisión

ALESSANDRA PATRICIA KAWAHARA CARRILI

Contactos Catálogo:

E-mail = jgaspari@marchesan.com.br

**PIEZAS ORIGINALES
CIVEMASA**

