

CATÁLOGO DE PEÇAS

DISTRIBUIDORES DE FERTILIZANTES E OUTROS

DFSC 7.5 MC COM DIRECIONADOR COM SUPER REDUÇÃO

Código: 0501092318



Série: S-0118

Rev.: 00

Data Rev.: NOVEMBRO/2018

PEÇAS ORIGINAIS
CIVEMASA

civemasa

PRODUTOS

Código
0120430016

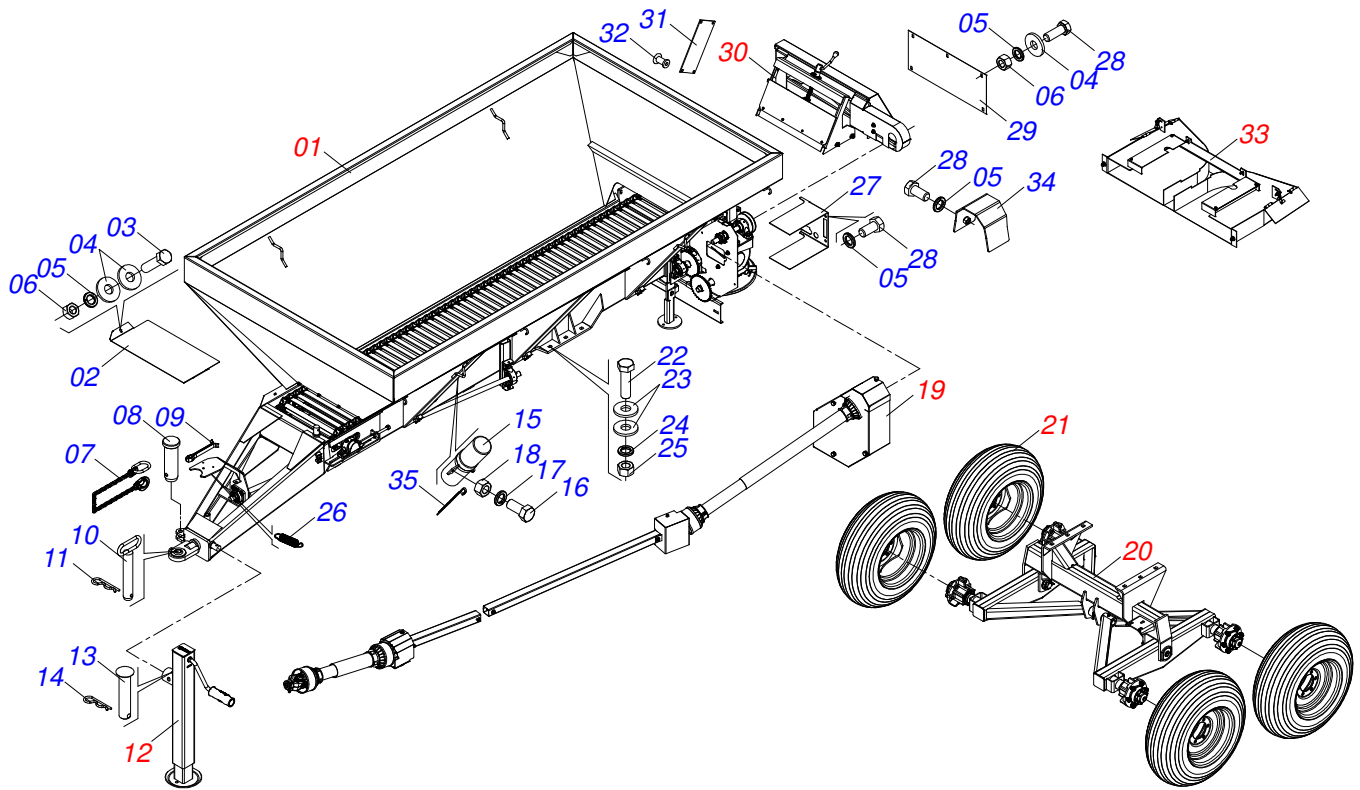
Descrição
DFSC 7.5 MC C/DIREC/SUP RED S-0118

ATENÇÃO: IMPORTANTE

A CIVEMASA RESERVA O DIREITO DE APERFEIÇOAR E/ OU ALTERAR AS CARACTERÍSTICAS TÉCNICAS DE SEUS PRODUTOS, SEM A OBRIGAÇÃO DE ASSIM PROCEDER COM OS JÁ COMERCIALIZADOS E SEM CONHECIMENTO PRÉVIO DA REVENDA OU DO CONSUMIDOR.

INDICE

0909094954	CHASSI COMPLETO	1
0521053157	CAÇAMBA COMPLETA COM SUPER REDUÇÃO DFSC 7.5 MC	2
0909094948	CONJUNTO DO EIXO MOVIDO	3
0501044308	MANCAL AGRICOLA PEDT P-208 COMPLETO DCA2/DCCO	4
0909094955	CONJUNTO EIXO TRANSMISSÃO	5
0501044306	MANCAL AGR F RCJY 30/SF 30 COMPL	6
0511041213	MANCAL AGR AUTOCOMP UCR207-300 DCA2	7
0909094956	CONJUNTO EIXO MOTOR	8
0511059305	PROT TRAS C/PROT MENOR DCA2	9
0521053162	CONJUNTO SUPER REDUCAO DCA2	10
0501047985	RED SEM FIM DCA2 5500 MC	11
0501051774	COROA 38Z DCA2 5500 MC	12
0501046802	ESTIC CORREIA COMPL DCA2 10500	13
0909094950	CONJUNTO DIVISOR DE FLUXO	14
0501051972	DISCO DISTR DIR COMPL DCA2 S-0398	15
0501051973	DISCO DISTR ESQ COMPL DCA2 S-0398	16
0501051782	SUPT DISCO DIR C/MANCAL DCA2 S-0398	17
0501051783	SUPT DISCO ESQ C/MANCAL DCA2 S-0398	18
0501048000	MANCAL AGR DCA2 S-0398	19
0503062157	MACACO COMPLETO (1259) ROBUSTEC	20
0909094958	TRANSMISSÃO COM CARDAN COMPLETO	21
0501048200	CARDAN 20X1200 T4/T4 C/P CC1020/8P	22
0501048241	CARDAN 40X 400 T1/T9 C/P CC2030/1P	23
0501050829	ESTICADOR CORRENTE DCA2 5500 MC	24
0521046046	SUPORTE FIXADOR BALANCIM COMPLETO DCA2 7500 RD/MC	25
0501051142	CAIXA RODADO COM ROLAMENTO DCA S-0996	26
0503060181	RODA COM PNEU 11L-15 10L 6F COMPLETO	27
0909094959	COMPORTA COMPLETA	28
0501054847	TAMPA COMPORTA COMPL DCA2 10500	29
0501054846	SUPT COMPORTA COMPL DCA2 10500	30
0511059094	MANCAL VARAO COMPORTA LUVA DCCO / DCA 2	31
0501046997	DIRECIONADOR COMPLETO DCA2	32



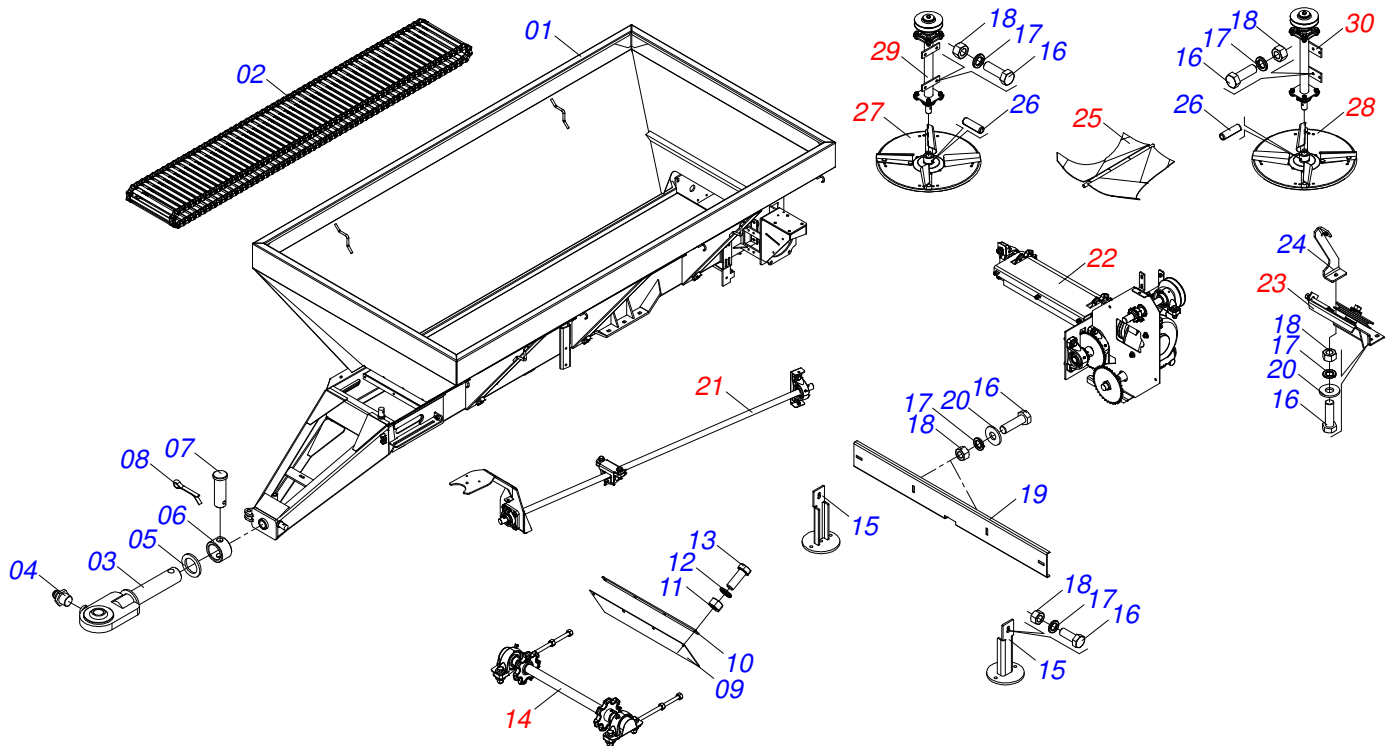
Item	Código	Descrição	QT
01	0521053157	CAÇAMBA COMPLETA COM SUPER REDUÇÃO DFSC 7.5 MC	01
02	0581017493	PROTEÇÃO DIANTEIRA DCA2 7500	01
03	0503010849	PARAF 3/8 UNC X 1.1/2 C S G.5 ZN	02
04	0501010984	ARRUELA LISA 10,50 X 27 X 3,00 ZN	07
05	0503010025	ARRUELA PRESSAO 3/8 ZN 1K01527	07
06	0503010026	PORCA S. 3/8 UNC G.5 ZN	05
07	0503013150	CORRENTE SEGURANÇA 1300 X 3/8 C/GANCHO/ARGOLA	01
08	0581011220	EIXO JUNCAO 22,30 X 28,58 X 61 DCA2/DCCO	01
09	0503010131	CONTRAPINO 3/16 X 1.1/2	01
10	0501069080	EIXO JUNCAO 31,75 X 165 GATG	01
11	0503031035	CUPILHA 6 X 88	01
12	0503062157	MACACO COMPLETO (1259) ROBUSTEC	01
13	0521010549	EIXO JUNCAO 12,70X60 CA GT M1120 ZN	01
14	0503030168	CUPILHA 3 X 50 SDA 11/6	01
15	0503060100	PORTA MANUAL INSTRUcoes	01
16	0503010178	PARAF 5/16 UNC X 7/8 CS G.2 ZN	01
17	0503010179	ARRUELA PRESSAO 5/16 ZN 1K01528	01
18	0503010337	PORCA S. 5/16 UNC G.5 ZN	01
19	0909094958	TRANSMISSÃO COM CARDAN COMPLETO	01
20	0521046046	SUPORTE FIXADOR BALANCIM COMPLETO DCA2 7500 RD/MC	01
21	0503060181	RODA COM PNEU 11L-15 10L 6F COMPLETO	04
22	0503010899	PARAF 5/8 UNC X 2.1/4 C S G.5 ZN	06
23	0501012140	ARRUELA LISA 16,50 X 40 X 4,00 ZN	12
24	0503010027	ARRUELA PRESSAO 5/8 ZN 1K01574	06
25	0503010013	PORCA S. 5/8 UNC G.5 ZN	06
26	0503030198	MOLA TRAC 14,5 X 61,5 X 1,5 GALV.	01
27	0581017497	PROTEÇÃO ACOPLAMENTO DCA2	01
28	0503010237	PARAFUSO 3/8 UNC X 1 C S G.5 ZN	05
29	0501019460	PROT TRAS DCA2	01
30	0909094945	COMPORTA COMPLETA	01
31	0503030751	PLAQUETA REGULAGEM DCA2 2500/5500	01
32	0503012209	REBITE POP 3,2 X 8,0	04
33	0501046997	DIRECIONADOR COMPLETO DCA2	01



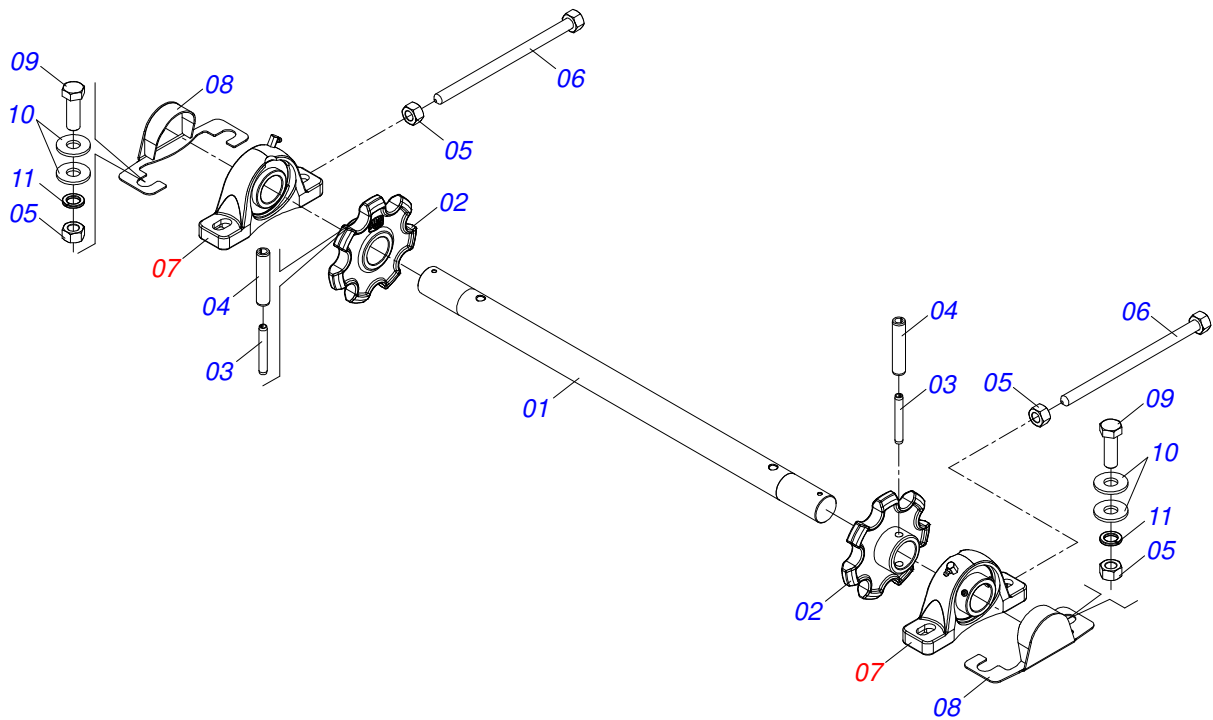
DFSC 7.5 MC COM DIRECIONADOR COM SUPER REDUÇÃO
CHASSI COMPLETO

Página 1
0909094954

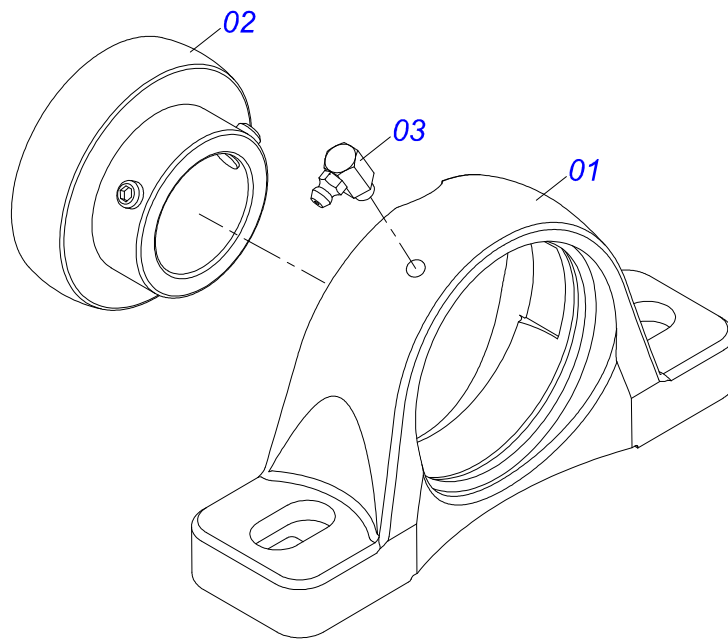
Item	Código	Descrição	QT
34	0521068819	PROTEÇÃO EIXO POLIA DCA2	01
35	0503010267	ABRAC NYLON 3,60 X 1,3 X 155 MM	01



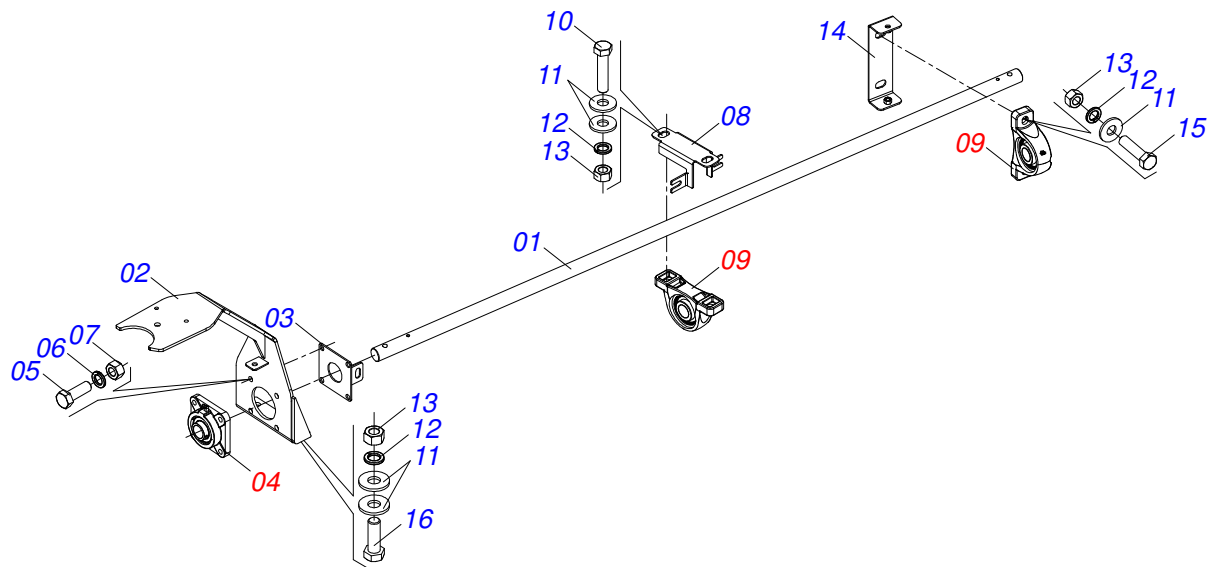
Item	Código	Descrição	QT
01	0521065013	CHASSI COM CAÇAMBA DFSC 7.5 MC S-0598	01
02	0501067378	ESTEIRA TRANSPORTE TALISCA DCA2 7500	01
03	0521068793	ENGATE TRATOR C/ROTULA DCA2 / DCCO	01
04	0503010002	GRAXEIRA 1800	01
05	0501015875	ARRUELA LISA 53,2/53,7X80X6,3N GNF	01
06	0521010681	CORPO LUVA ENG TRATOR DCA2	01
07	0521010639	EIXO JUNCAO 20,30/20,20 X 90 DCA SA	01
08	0503010571	CONTRAPINO 1/4 X 1.1/2	01
09	0511011866	PROT MAIOR 555 X 180 X 2,30 DCA2	01
10	0511016575	FIXD MANTA BORRACHA DCA2 5500	01
11	0503010026	PORCA S. 3/8 UNC G.5 ZN	04
12	0503011443	ARRUELA PRESSAO 3/8 SA	04
13	0503010237	PARAFUSO 3/8 UNC X 1 C S G.5 ZN	04
14	0909094948	CONJUNTO DO EIXO MOVIDO	01
15	0521067015	DESCANSO PROT DISCO DCA2/DCCO	02
16	0503010920	PARAF 1/2 UNC X 1.1/2 C S G.5 ZN	15
17	0503011440	ARRUELA PRESSAO 1/2 SA	15
18	0503010060	PORCA S. 1/2 UNC G.5 ZN	15
19	0501019838	PARACHOQUE DCA2	01
20	0511017302	ARRUELA LISA 13,50 X 32,50 X 3,0 ZN	05
21	0909094955	CONJUNTO EIXO TRANSMISSÃO	01
22	0909094956	CONJUNTO EIXO MOTOR	01
23	0501046802	ESTIC CORREIA COMPL DCA2 10500	01
24	0511060909	SUPT FIX PROT TRAS DCA-DC	01
25	0909094950	CONJUNTO DIVISOR DE FLUXO	01
26	0503010361	PINO ELAST 701221 10 X 60	02
27	0501051972	DISCO DISTR DIR COMPL DCA2 S-0398	01
28	0501051973	DISCO DISTR ESQ COMPL DCA2 S-0398	01
29	0501051782	SUPT DISCO DIR C/MANCAL DCA2 S-0398	01
30	0501051783	SUPT DISCO ESQ C/MANCAL DCA2 S-0398	01



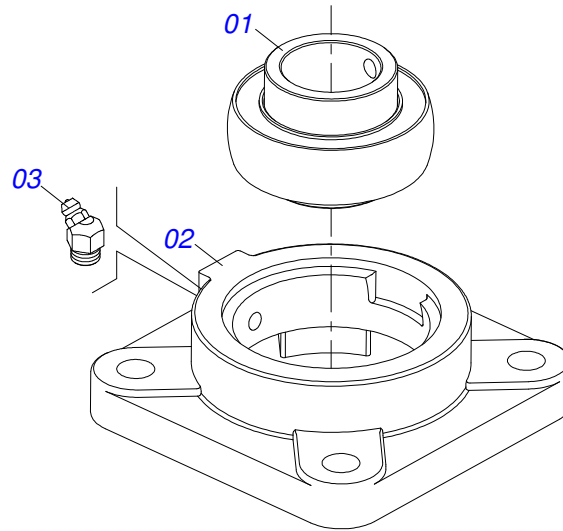
Item	Código	Descrição	QT
01	0511016482	EIXO MOVIDO DCA2	01
02	0502040728	ENGR 7Z P 57,15 FR1.1/2 DCA2	02
03	0503010756	PINO ELAST 701168 6 X 60	02
04	0503010361	PINO ELAST 701221 10 X 60	02
05	0503810013	PORCA 5/8 NC SA	06
06	0501067853	VARAO ESTIC DCA2	02
07	0501044308	MANCAL AGRICOLA PEDT P-208 COMPLETO DCA2/DCCO	02
08	0521068822	PROTECAO MANCAL DCA2	02
09	0503810233	PARAF 5/8 UNC X 2.1/2 C S G.5 SA	04
10	0501812140	ARRUELA LISA 16,50 X 40 X 4,00 SA	08
11	0503011445	ARRUELA PRESSAO 5/8 SA	04



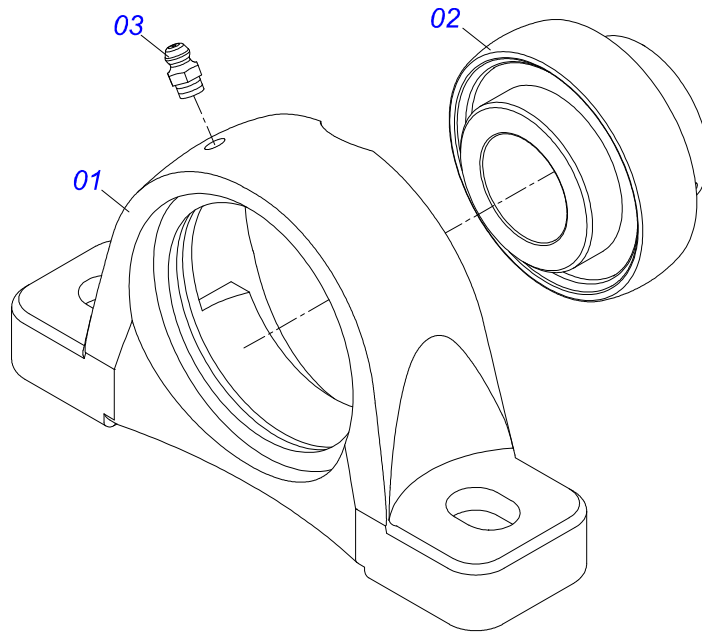
Item	Código	Descrição	QT
01	0502011050	CX MANCAL AGR P-208 DCA2	01
02	0503011163	ROL AUT COMP GY 1108/UCR 208-24	01
03	0503010004	GRAXEIRA 1890 3/8 (1/8 BSP)	01



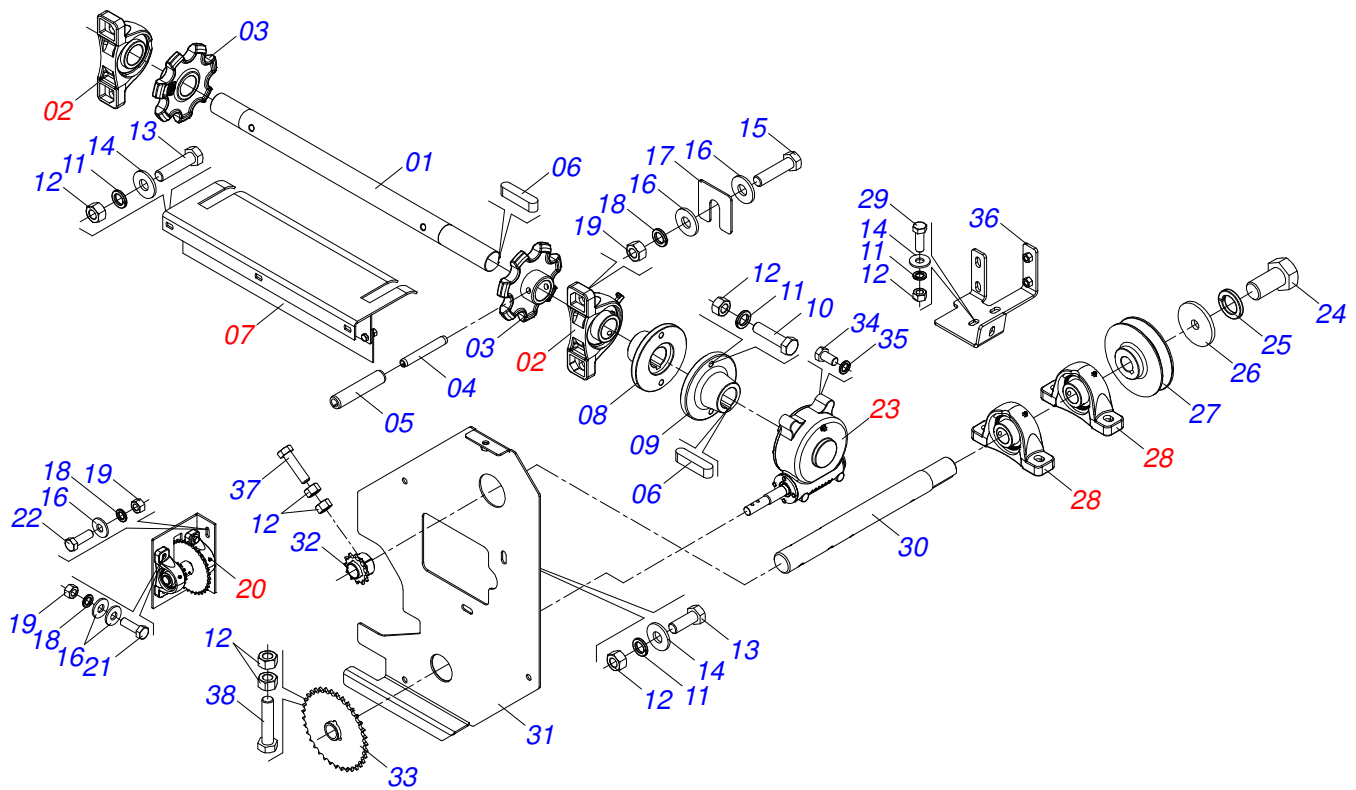
Item	Código	Descrição	QT
01	0521012415	EIXO TRANSM 2220 DCA2 7500	01
02	0521068817	SUPORTE SUSTENTAÇÃO CARDAN DCA2/DCCO	01
03	0521068825	SUPORTE PROTEÇÃO EIXO DCA2/DCCO	01
04	0501044306	MANCAL AGR F RCJY 30/SF 30 COMPL	01
05	0503811135	PARAF 7/16 UNC X 1.1/2 C S G.5 SA	04
06	0503011446	ARRUELA PRESSAO 7/16 SA	04
07	0503810244	PORCA 7/16 NC S LEVE SA	04
08	0581017505	SUPORTE INTERMEDIARIO PROTEÇÃO EIXO DCA2/DCCO	01
09	0511041213	MANCAL AGR AUTOCOMP UCR207-300 DCA2	02
10	0503810905	PARAFUSO 1/2 UNC X 2.1/4 C S G.5 SA	02
11	0511817302	ARRUELA LISA 13,50 X 32,50 X 3 SA	09
12	0503011440	ARRUELA PRESSAO 1/2 SA	06
13	0503810060	PORCA 1/2 NC S SA	06
14	0521068824	SUPORTE PROTEÇÃO MANCAL DCA2	01
15	0503810740	PARAFUSO 1/2 UNC X 2 C S G.5 SA	02
16	0503810920	PARAFUSO 1/2 UNC X 1.1/2 C S G.5 SA	02



Item	Código	Descrição	QT
01	0503011162	ROL AUTO ESF UCR 206	01
02	0503011146	CX MANCAL AGR F-206	01
03	0503011099	GRAXEIRA 1845 1/4	01

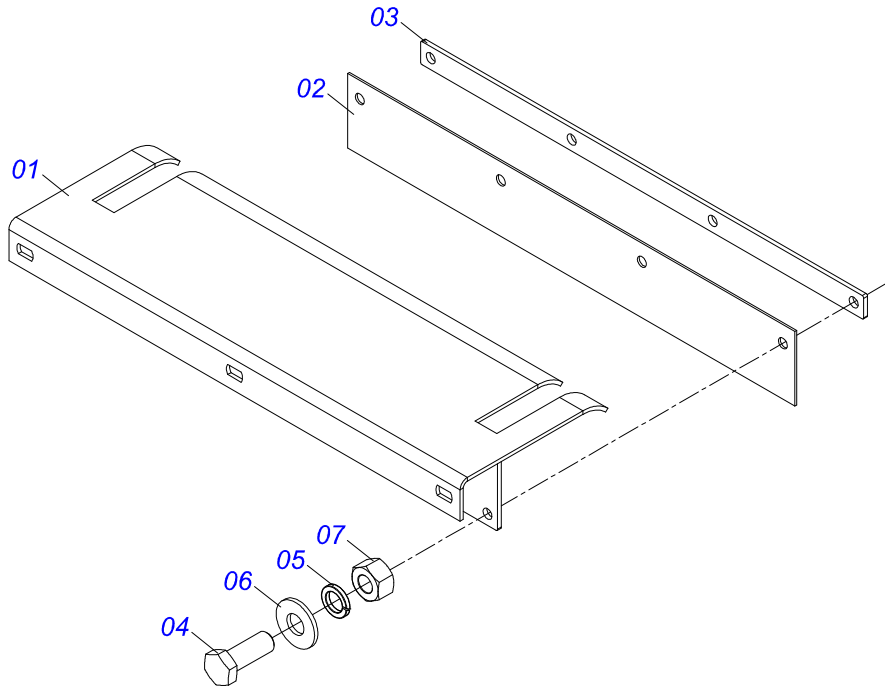


Item	Código	Descrição	QT
01	0502011954	CX MANCAL AGRICOLA P-207 DCA2	01
02	0503011884	ROL AUTOC ESF UCR 207-300	01
03	0503010691	GRAXEIRA 1/4 NF	01

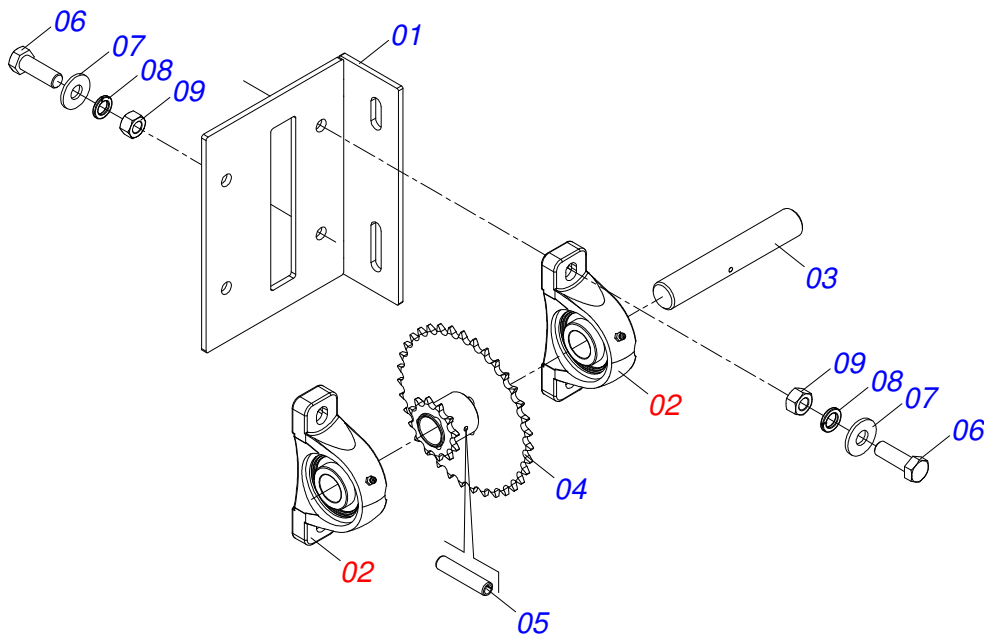


Item	Código	Descrição	QT
01	0511016481	EIXO MOTOR DCA2	01
02	0501044308	MANCAL AGRICOLA PEDT P-208 COMPLETO DCA2/DCCO	02
03	0502040728	ENGR 7Z P 57,15 FR1.1/2 DCA2	02
04	0503010361	PINO ELAST 701221 10 X 60	02
05	0503010756	PINO ELAST 701168 6 X 60	02
06	0501010540	CHAVETA Q 9,52 X 57	02
07	0511059305	PROT TRAS C/PROT MENOR DCA2	01
08	0511016540	FLANGE ACOPL ESTEIRA DCA2 5500RD	01
09	0511016541	FLANGE ACOPL REDUT DCA2 5500RD	01
10	0503810849	PARAF 3/8 UNC X 1.1/2 C S G.5 SA	02
11	0503011443	ARRUELA PRESSAO 3/8 SA	09
12	0503810026	PORCA S. 3/8 UNC G.5 SA	09
13	0503810237	PARAF 3/8 UNC X 1 C S G.5 SA	05
14	0501810984	ARRUELA LISA 10,50 X 27 X 3,00 SA	05
15	0503810740	PARAFUSO 1/2 UNC X 2 C S G.5 SA	04
16	0511817302	ARRUELA LISA 13,50 X 32,50 X 3 SA	14
17	0501010794	CALCO REG LEV HIDR 3P ZN	04
18	0503011440	ARRUELA PRESSAO 1/2 SA	08
19	0503810060	PORCA 1/2 NC S SA	08
20	0521053162	CONJUNTO SUPER REDUCAO DCA2	01
21	0503810905	PARAFUSO 1/2 UNC X 2.1/4 C S G.5 SA	02
22	0503810920	PARAFUSO 1/2 UNC X 1.1/2 C S G.5 SA	02
23	0501047985	RED SEM FIM DCA2 5500 MC	01
24	0503810355	PARAFUSO 7/16 UNC X 1 C S G.2 SA	01
25	0503011446	ARRUELA PRESSAO 7/16 SA	01
26	0511814052	ARRUELA LISA 12 X 55 X 4,75 SA	01
27	0502011361	CARR 1C 140 X 28 DCA2	01
28	0511041213	MANCAL AGR AUTOCOMP UCR207-300 DCA2	02
29	0503810751	PARAF 3/8 UNC X 1.1/4 C S G.5 SA	02
30	0521011063	EIXO TRANSM 315 DCA2 S-0398	01
31	0521068813	PROTETOR TRASEIRO COM SUPER REDUÇÃO	01
32	0501069017	ENGR 12Z P15,87 DCA2 5500 MC	01
33	0501069020	ENGR 35Z P15,87 DCA2 5500 MC	01

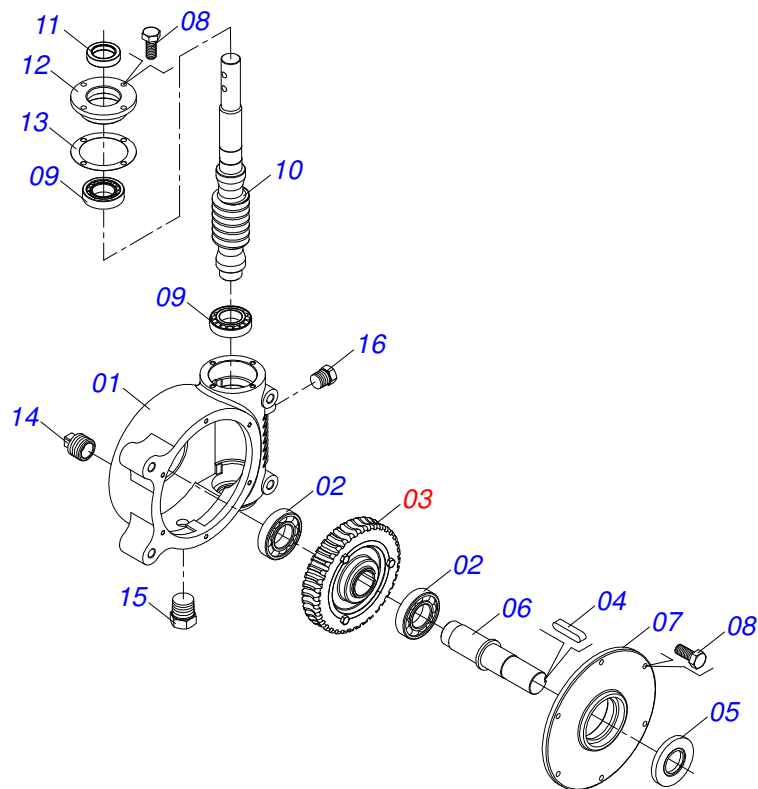
Item	Código	Descrição	QT
34	0503811167	PARAF M16 X 2 X 30 C S 10.9 SA	04
35	0503011445	ARRUELA PRESSAO 5/8 SA	04
36	0521068821	SUPORTE PROTECAO CORREIA DCA2	01
37	0503811268	PARAFUSO 3/8 UNC X 2.1/2 C S G.5	01
38	0503811141	PARAF 3/8 UNC X 2.3/4 C S G.5 SA	01



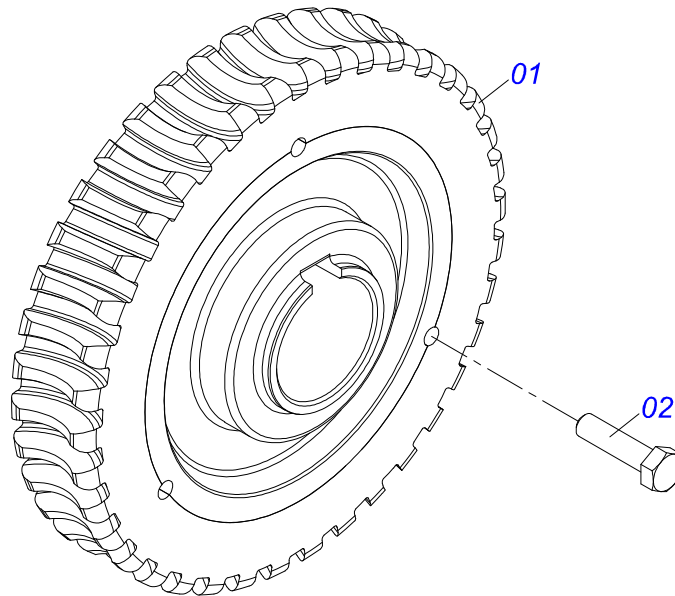
Item	Código	Descrição	QT
01	0501067379	PROT TRAS ESTEIRA DCA2	01
02	0511014562	PROT MENOR 555 X 80 X 2,30 DCA2	01
03	0511016575	FIXD MANTA BORRACHA DCA2 5500	01
04	0503010237	PARAFUSO 3/8 UNC X 1 C S G.5 ZN	04
05	0503011443	ARRUELA PRESSAO 3/8 SA	04
06	0501010984	ARRUELA LISA 10,50 X 27 X 3,00 ZN	04
07	0503010026	PORCA S. 3/8 UNC G.5 ZN	04



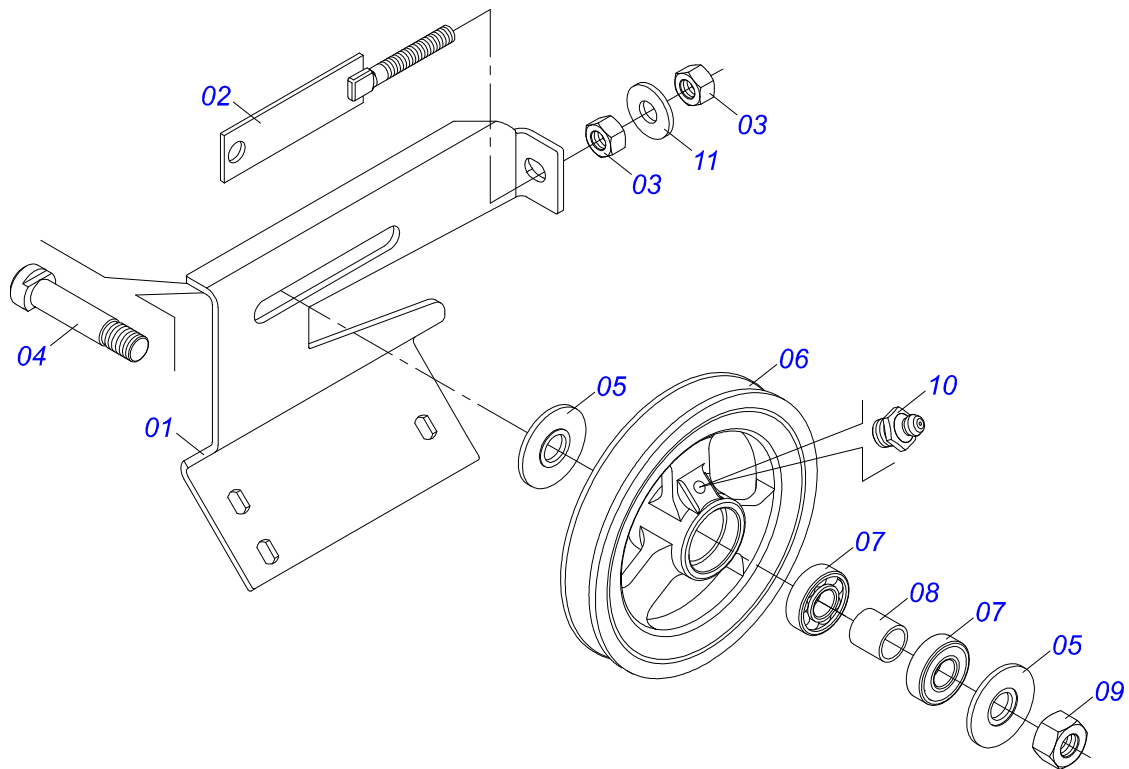
Item	Código	Descrição	QT
01	0521068826	SUPORTE SUPER REDUÇÃO DCA2	01
02	0511041213	MANCAL AGR AUTOCOMP UCR207-300 DCA2	02
03	0531010272	EIXO SUPRA REDUCAO DCADC	01
04	0511062364	ENGR SUPER REDUCAO DCA-DC	01
05	0503011855	PINO ELAST 701143 5 X 45	01
06	0503011082	PARAF 1/2 UNC X 1.3/4 CSRT G.5 ZN	02
07	0511017302	ARRUELA LISA 13,50 X 32,50 X 3,0 ZN	02
08	0503011440	ARRUELA PRESSAO 1/2 SA	02
09	0503010060	PORCA S. 1/2 UNC G.5 ZN	02



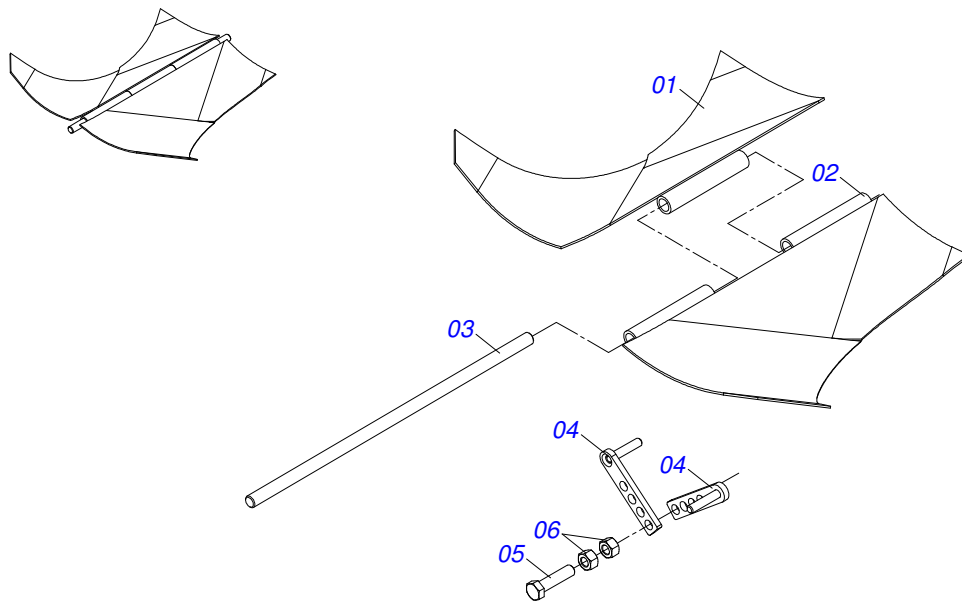
Item	Código	Descrição	QT
01	0502011456	CX RED DCA2 5500 MC	01
02	0503011095	ROL 6208 IMP	02
03	0501051774	COROA 38Z DCA2 5500 MC	01
04	0503011304	CHAVETA 1/2 X 1/2 X 60	01
05	0503010818	RET 02675-BRG	01
06	0521010996	EIXO COROA DCA2 5500 MC	01
07	0502020556	TAMPA MAIOR DCA2	01
08	0503010240	PARAF 5/16 UNC X 3/4 C S G.2 ZN	10
09	0503010016	ROL LM 48548/48510	02
10	0521010997	ROSCA SEM FIM DCA2 5500 MC	01
11	0503011171	RET 00912-BRG 1G119023	01
12	0502011457	TAMPA MENOR DCA2 5500 MC	01
13	0503030981	JUNTA VEDACAO 102 X 75,5 X 0,10	01
14	0521011023	BUJAO 1/2 BSP C/FURO DCA2 5500 MC	01
15	0503031604	BUJAO 1/2 BSP X 17	01
16	0503010856	BUJAO R3/8" BSPT	01



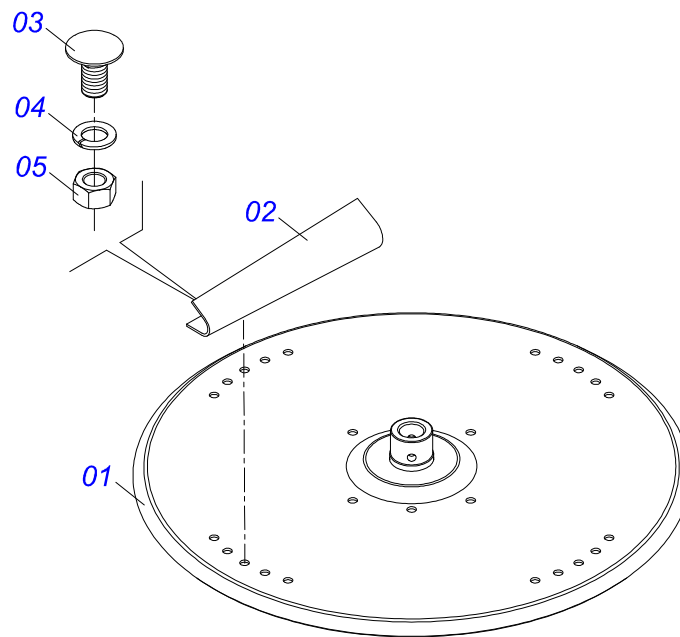
Item	Código	Descrição	QT
001	0501110280	COROA 38Z DCA2 5500 MC	01
002	0503010365	PARAF 5/16 UNC X 1.1/4 C S G.5 ZN	03



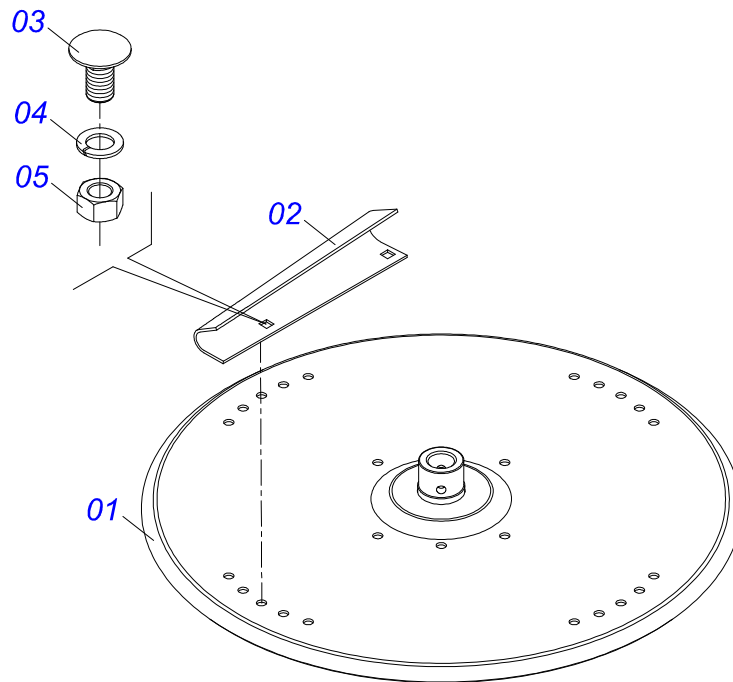
Item	Código	Descrição	QT
01	0501066100	SUPT POLIA 210 X 1 CANAL DCA2	01
02	0501065968	ESTIC POLIA 1C X 210	01
03	0503010013	PORCA S. 5/8 UNC G.5 ZN	02
04	0511012362	EIXO POLIA ESTIC	01
05	0501019288	ARRUELA ESPAC	02
06	0502011366	CARR 1C 210 X 40 DCA2	01
07	0503010690	ROL 6204 RS	02
08	0521010497	LUVA ESPAC 22 X 27 X 28,0 DCA	01
09	0503010014	PORCA S. 3/4 UNC (PESADA) G.5 ZN	01
10	0503010002	GRAXEIRA 1800	01
11	0501012140	ARRUELA LISA 16,50 X 40 X 4,00 ZN	01



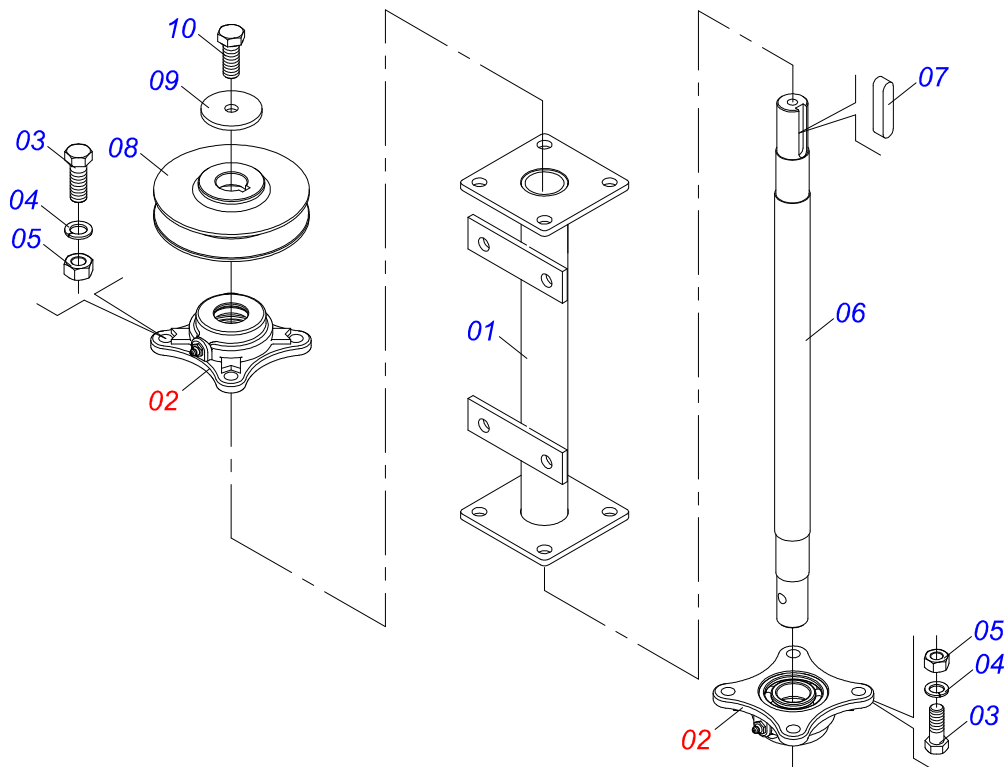
Item	Código	Descrição	QT
01	0501067203	DIVISOR FLUXO DIR DCA2 5500	01
02	0501067361	DIVISOR FLUXO ESQ DCA2 5500	01
03	0511016530	VARAO ABERTURA DCA2	01
04	0501067368	REGD ABERTURA DIVISOR DCA2	02
05	0503810849	PARAF 3/8 UNC X 1.1/2 C S G.5 SA	01
06	0503810026	PORCA S. 3/8 UNC G.5 SA	02



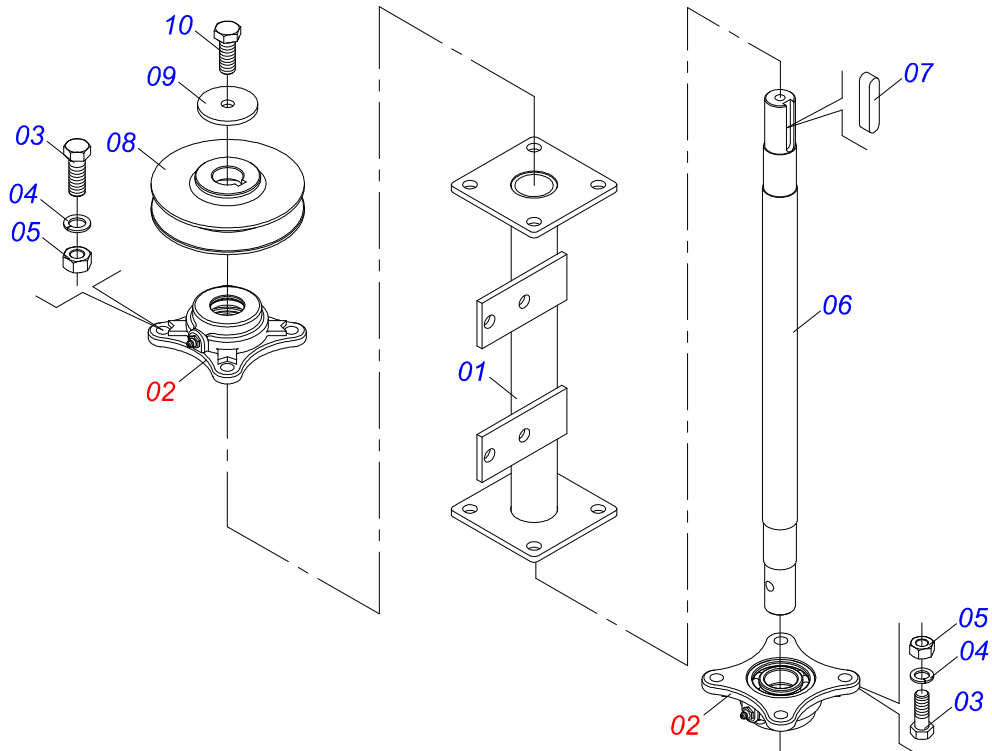
Item	Código	Descrição	QT
01	0501069605	DISCO DISTR DCA2 S-0398	01
02	0521018637	ALETA DIR DCA2 S-0500	04
03	0503013029	PARAF 3/8 UNC X 3/4 CAPQ G.5 ZN	08
04	0503011443	ARRUELA PRESSAO 3/8 SA	08
05	0503010026	PORCA S. 3/8 UNC G.5 ZN	08



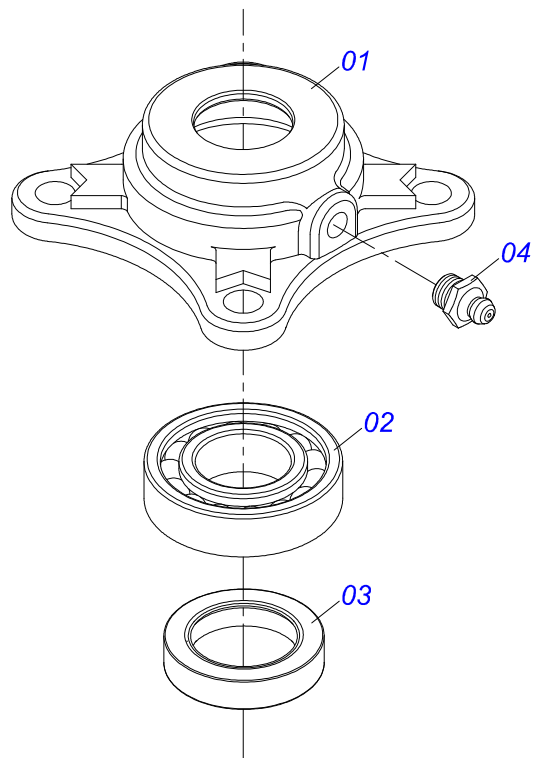
Item	Código	Descrição	QT
01	0501069605	DISCO DISTR DCA2 S-0398	01
02	0521018638	ALETA DIR DCA2	04
03	0503013029	PARAF 3/8 UNC X 3/4 CAPQ G.5 ZN	08
04	0503011443	ARRUELA PRESSAO 3/8 SA	08
05	0503010026	PORCA S. 3/8 UNC G.5 ZN	08



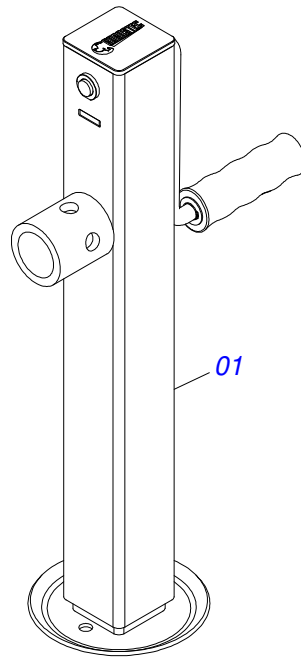
Item	Código	Descrição	QT
01	0501067387	SUPT DISCO DISTR DIR DCA2 5500	01
02	0501048000	MANCAL AGR DCA2 S-0398	02
03	0503011102	PARAF 7/16 UNC X 1.1/4 C S G.5 ZN	08
04	0503011446	ARRUELA PRESSAO 7/16 SA	08
05	0503010244	PORCA S. 7/16 UNC G.5 ZN	08
06	0511016489	EIXO COND DISCO DISTR 570 DCA2	01
07	0501010536	CHAVETA Q 9,52 X 45 DCA2	01
08	0502011361	CARR 1C 140 X 28 DCA2	01
09	0511014052	ARRUELA LISA 12 X 55 X 4,75 ZN	01
10	0503010355	PARAF 7/16 UNC X 1 C S G.2 ZN	01



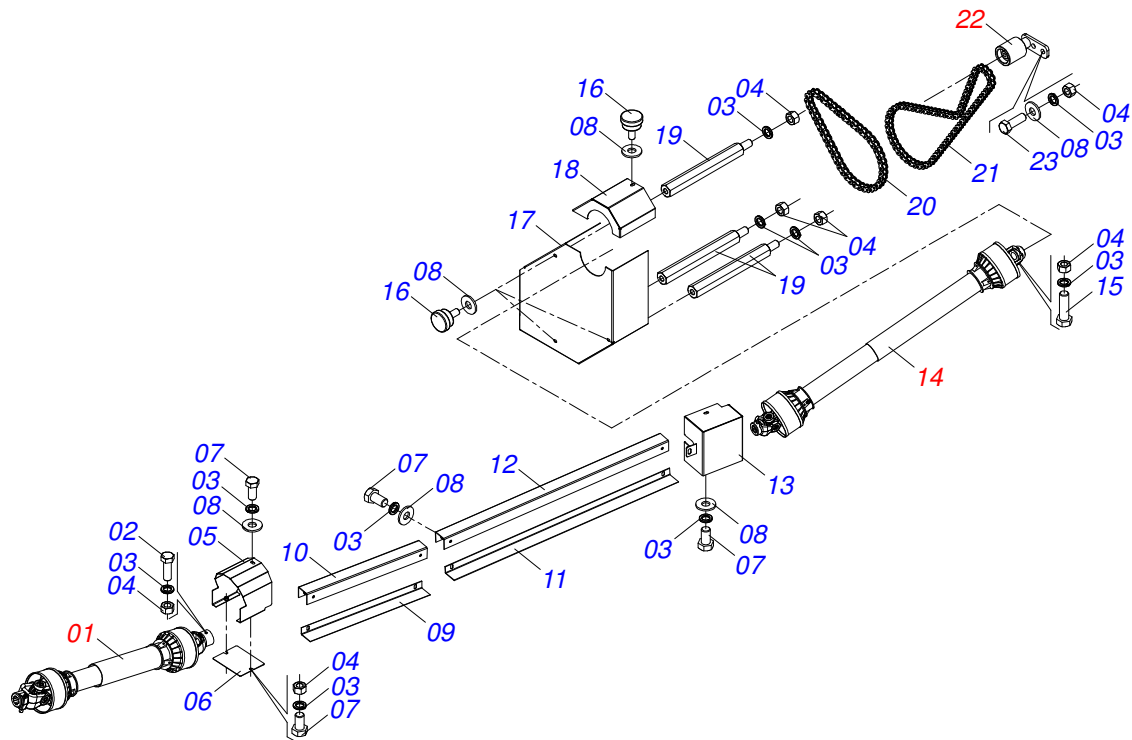
Item	Código	Descrição	QT
01	0501067388	SUPT DISCO DISTR ESQ DCA2 5500	01
02	0501048000	MANCAL AGR DCA2 S-0398	02
03	0503011102	PARAF 7/16 UNC X 1.1/4 C S G.5 ZN	08
04	0503011446	ARRUELA PRESSAO 7/16 SA	08
05	0503010244	PORCA S. 7/16 UNC G.5 ZN	08
06	0511016489	EIXO COND DISCO DISTR 570 DCA2	01
07	0501010536	CHAVETA Q 9,52 X 45 DCA2	01
08	0502011361	CARR 1C 140 X 28 DCA2	01
09	0511014052	ARRUELA LISA 12 X 55 X 4,75 ZN	01
10	0503010355	PARAF 7/16 UNC X 1 C S G.2 ZN	01



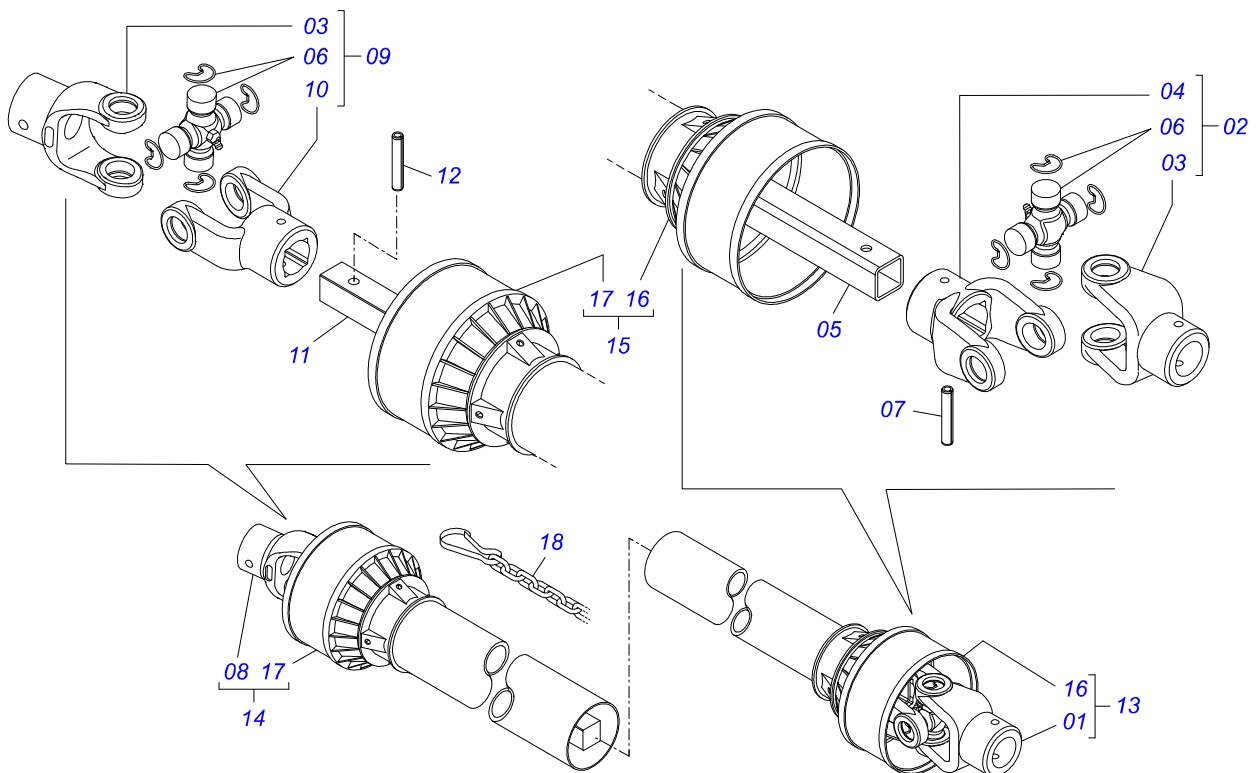
Item	Código	Descrição		QT
01	0502011442	CX MANCAL AGR F-206	DCA2	01
02	0503010276	ROL 6206		01
03	0503011865	RET 00701B		01
04	0503010002	GRAXEIRA 1800		01



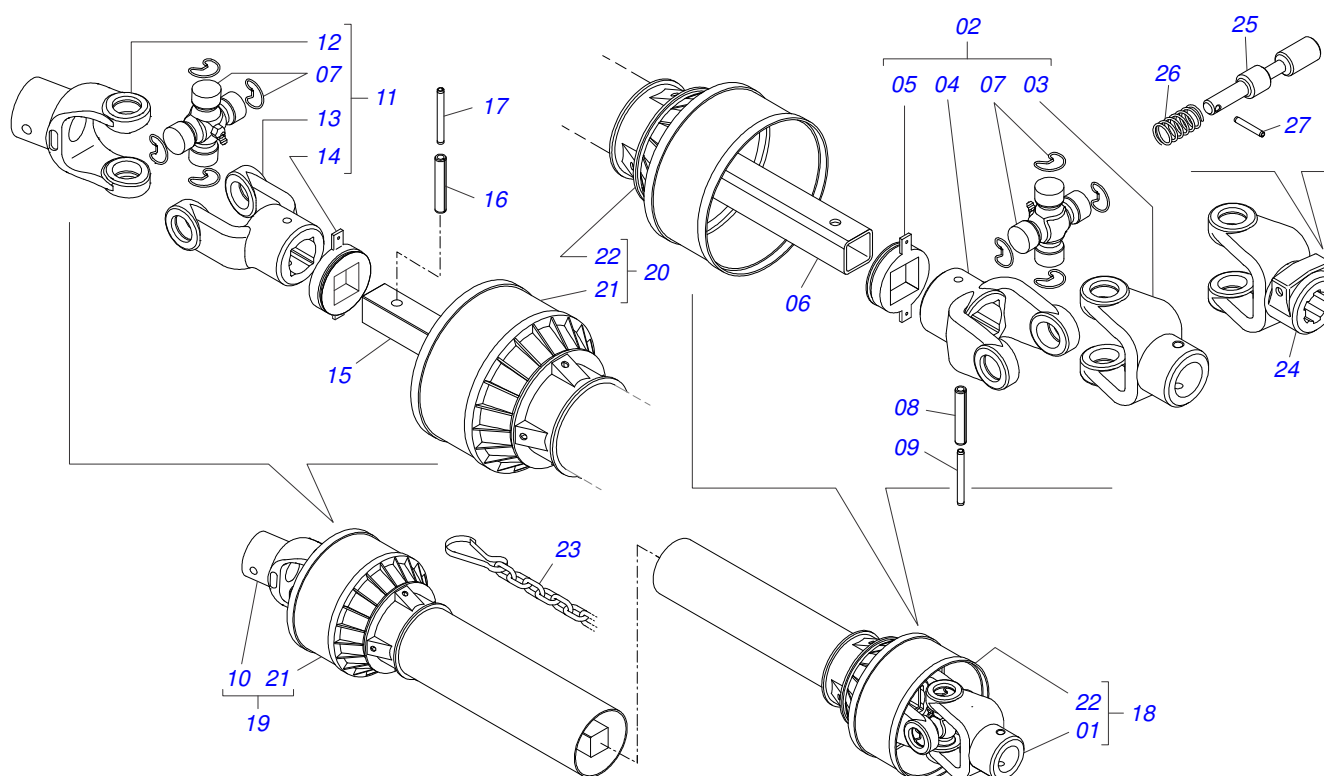
Item	Código	Descrição	QT
01	0503062157	MACACO COMPLETO (1259) ROBUSTEC	01



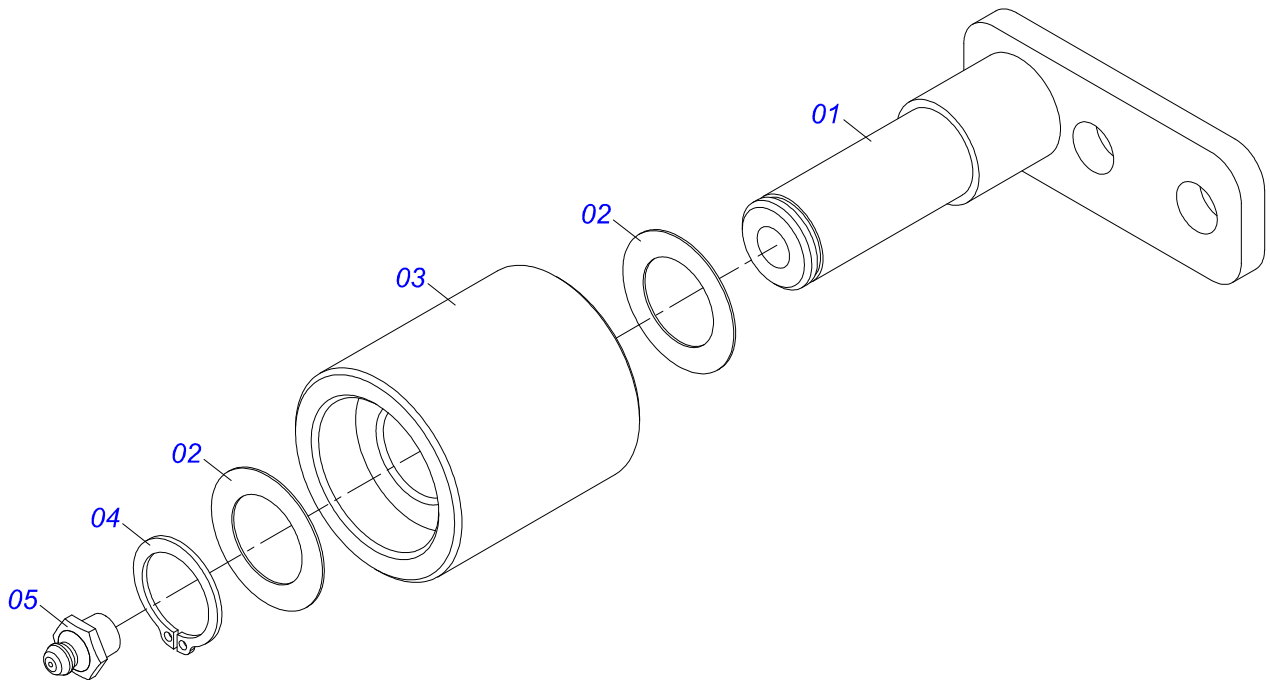
Item	Código	Descrição	QT
01	0501048200	CARDAN 20X1200 T4/T4 C/P CC1020/8P	01
02	0503010765	PARAF 3/8 UNC X 3 C S G.5 ZN	01
03	0503010025	ARRUELA PRESSAO 3/8 ZN 1K01527	20
04	0503010026	PORCA S. 3/8 UNC G.5 ZN	07
05	0521068816	PROTEÇÃO JUNTA CARDAN DCA2	01
06	0581017488	PROTEÇÃO INFERIOR JUNTA CARDAN DCA2	01
07	0503011334	PARAFUSO 3/8 UNC X 3/4 C S G.5 ZN	13
08	0501010984	ARRUELA LISA 10,50 X 27 X 3,00 ZN	19
09	0581017486	TAMPA PROTEÇÃO MENOR EIXO 555 DCA2 7500	01
10	0521068815	PROTEÇÃO MENOR EIXO 555 DCA2 7500	01
11	0581017485	TAMPA PROTEÇÃO EIXO 1350 DCA2 7500	01
12	0521068814	PROTEÇÃO EIXO 1350 DCA2 7500	01
13	0521068818	PROTEÇÃO MANCAL DCA2	01
14	0501048241	CARDAN 40X 400 T1/T9 C/P CC2030/1P	01
15	0503011268	PARAF 3/8 UNC X 2.1/2 C S G.5 ZN	02
16	0503010386	CABO RECART MBR 5/16	04
17	0581017511	CAPA CORRENTE RECAMBIO COM SUPER REDUÇÃO	01
18	0581017512	TAMPA SUPERIOR RECAMBIO COM SUPER REDUÇÃO	01
19	0581016503	PRISIONEIRO COM SUPER REDUÇÃO 3/8UNCX5/16UNCX210	03
20	0503012942	CORR 50-1 X 46 ELOS + REDUCAO	01
21	0503011351	CORR 50-1 X 79 ELOS+EM	01
22	0501050829	ESTICADOR CORRENTE DCA2 5500 MC	01
23	0503010237	PARAFUSO 3/8 UNC X 1 C S G.5 ZN	02



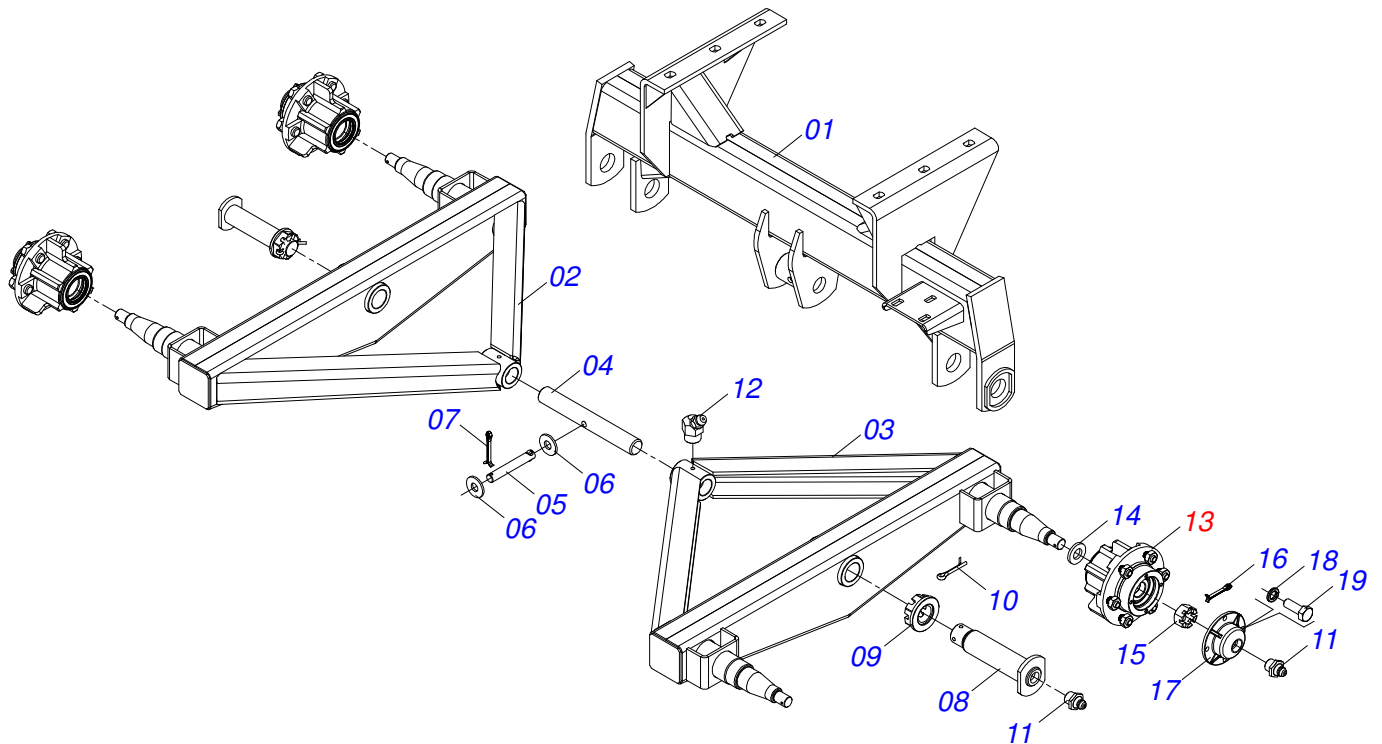
Item	Código	Descrição	QT
01	0501052171	JUNTA UNI T4-20/T2-20 C/LUVA 1200	01
02	0501051718	JUNTA UNI T4-20/T2-20 CC130412C	01
03	0502010558	TERM 4-20 C/ F 30 CC13	02
04	0502011426	TERM 2-20 C/ CANAL CC12C	01
05	0521013799	LUVA Q 22,80X28,63 CC-07 1200	01
06	0503010835	CRUZETA CARDAN CC-04	02
07	0503010839	PINO ELAST 701192 8 X 50	01
08	0501052172	JUNTA UNI T3-20/T4-20 C/EIXO 1200	01
09	0501051720	JUNTA UNI T3-20/T4-20 CC130411C	01
10	0502011427	TERM 3-20 C/ CANAL CC11C	01
11	0521013796	EIXO Q 22,23 X CC-08 1200	01
12	0503010301	PINO ELAST 701191 8 X 45	01
13	0501052170	JUNTA UNI C/LUVA/PROT	01
14	0501052173	JUNTA UNI C/EIXO/PROT	01
15	0503012274	PROT COMPL CCP-1020/8	01
16	0503012275	PROT PLAST P/JUNTA UNI LUVA	01
17	0503012276	PROT PLAST P/JUNTA UNI EIXO	01
18	0503012023	CORRENTE P/PROT JUNTA UNIVERSAL	02



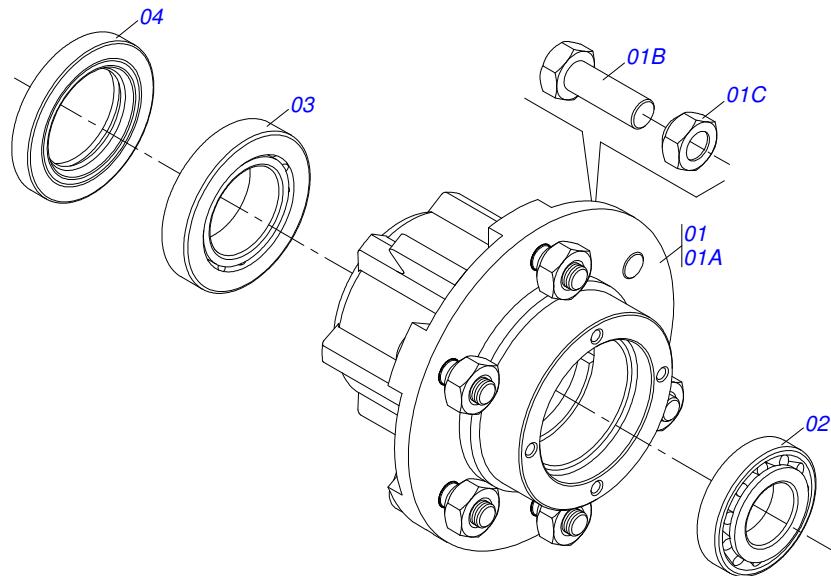
Item	Código	Descrição	QT
01	0501052176	JUNTA UNI T1-40/T2-40 C/LUVA 400	01
02	0501050265	JUNTA UNI T1-40/T2-40 CC 203621	01
03	0501050333	TERM 1-40 C/ ENG RAP CC20 RO	01
04	0502010565	TERM 2-40 C/ FQ 36,75/36,80 CC-21	01
05	0503012069	ADAPT P/ PROT LUVA CCB21	01
06	0521013800	LUVA Q36,8/36,9X30,3/30,4X400 CC28A	01
07	0503010836	CRUZETA CARDAN CC-36 1G35351	02
08	0503011069	PINO ELAST 701223 10 X 70	01
09	0503010510	PINO ELAST 701169 6 X 65	01
10	0501052177	JUNTA UNI T3-40/T9-40 C/EIXO 400	01
11	0501052178	JUNTA UNI T3-40/T9-40 CC2236202	01
12	0502011611	TERM 9-40 C/FURO 30,3 C/CANAL CC202	01
13	0502010566	TERM 3-40 C/ FQ 29,95/30,00 CC-22	01
14	0503012070	ADAPT P/ PROT EIXO CCB22	01
15	0521013801	EIXO Q 30,16 X 400 CC-29A	01
16	0503010361	PINO ELAST 701221 10 X 60	01
17	0503010756	PINO ELAST 701168 6 X 60	01
18	0501052179	JUNTA UNI C/LUVA/PROT	01
19	0501052180	JUNTA UNI C/EIXO/PROT	01
20	0503012277	PROT COMPL CCP 2030/1	01
21	0503012279	PROT PLAST P/JUNTA UNI EIXO	01
22	0503012278	PROT PLAST P/JUNTA UNI LUVA	01
23	0503012023	CORRENTE P/PROT JUNTA UNIVERSAL	02
24	0502010563	TERM 1-40 ENT 1.3/8 CC20	01
25	0521010638	EIXO JUNCAO ENG RAP 13,20 X 83 RC	01
26	0503030518	MOLA COMPR 13 X 25 X 1,2	01
27	0503010838	PINO ELAST 701060 3 X 20	01



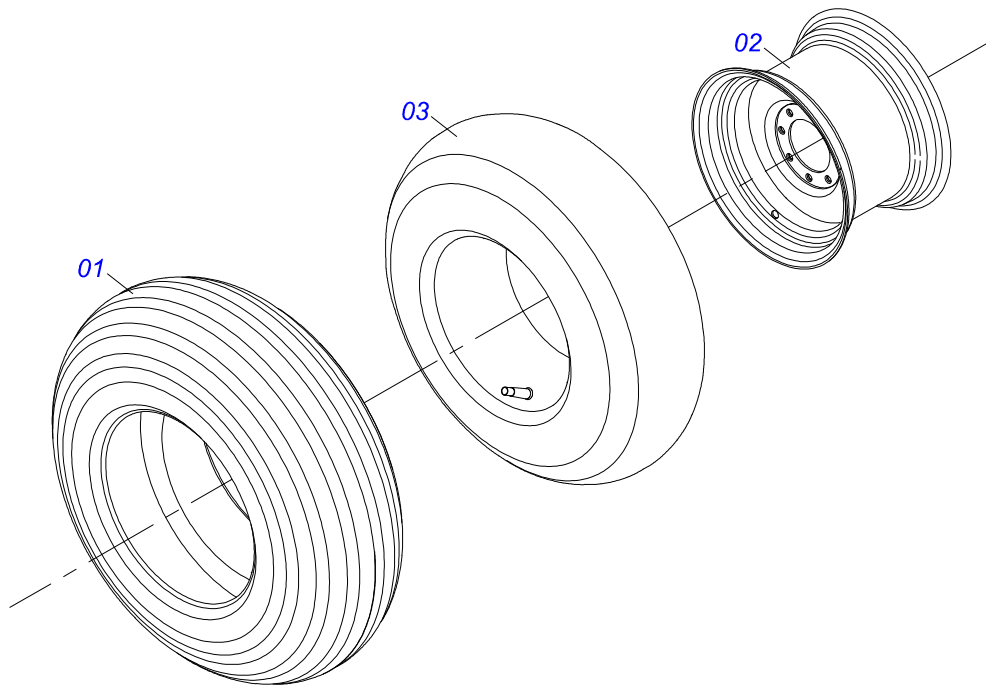
Item	Código	Descrição	QT
01	0501067692	CORPO ESTICD CORR DCA2 MC	01
02	0511015098	ARRUELA LISA 19 X 30 X 0,50 ZN	02
03	0511017041	ROLD ESTIC RECAMBIO	01
04	0503010302	ANEL RET P/EIXO 501019	01
05	0503010002	GRAXEIRA 1800	01



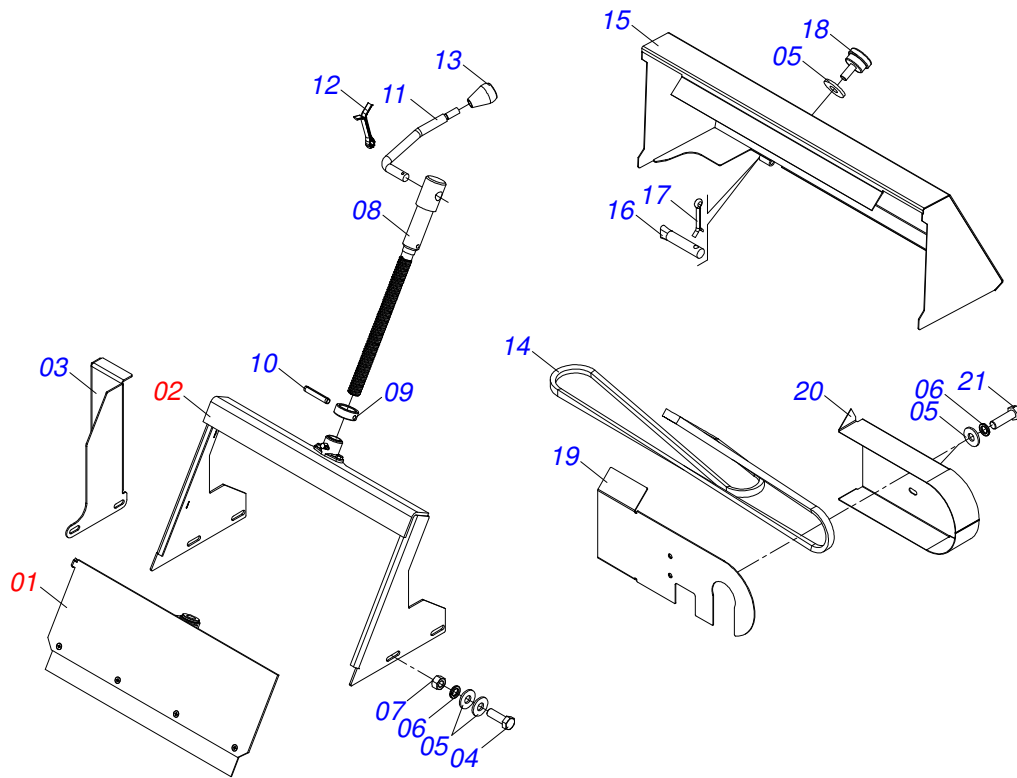
Item	Código	Descrição	QT
01	0521063773	SUPORE FIXAÇÃO BALANCIM DCA2 7500 RD	01
02	0501069577	BALANCIM DIREITO DCA2 7500 MC	01
03	0501069578	BALANCIM ESQUERDO DCA2 7500 MC	01
04	0521012427	EIXO JUNCAO 38,10 X290 DCA2 7500 SA	01
05	0521010553	EIXO JUNCAO 12,70 X 76 STP2 ZN	01
06	0511017302	ARRUELA LISA 13,50 X 32,50 X 3,0 ZN	02
07	0503010577	CONTRAPINO 3/16 X 1.1/4	01
08	0521012431	EIXO ARTIC 1.1/2 UNC X 195 SA	02
09	0501011301	PORCA CAST 1.1/2UNC 6FPP SEX2.5/16ZN	02
10	0503010010	CONTRAPINO 1/4 X 2.1/2	02
11	0503010002	GRAXEIRA 1800	06
12	0503010003	GRAXEIRA 1845 3/8	02
13	0501051142	CAIXA RODADO COM ROLAMENTO DCA S-0996	04
14	0501016545	ARRUELA LISA 26 X 50 X 6,30 ZN	04
15	0503030009	PORCA CAST 1 UNS 14FPP X 22 ZN	04
16	0503010131	CONTRAPINO 3/16 X 1.1/2	04
17	0502020591	TAMPA PROT 1G72673 PSA	04
18	0503011444	ARRUELA PRESSAO 5/16 SA	16
19	0503010358	PARAF 5/16 UNC X 7/8 C S G.5 ZN	16



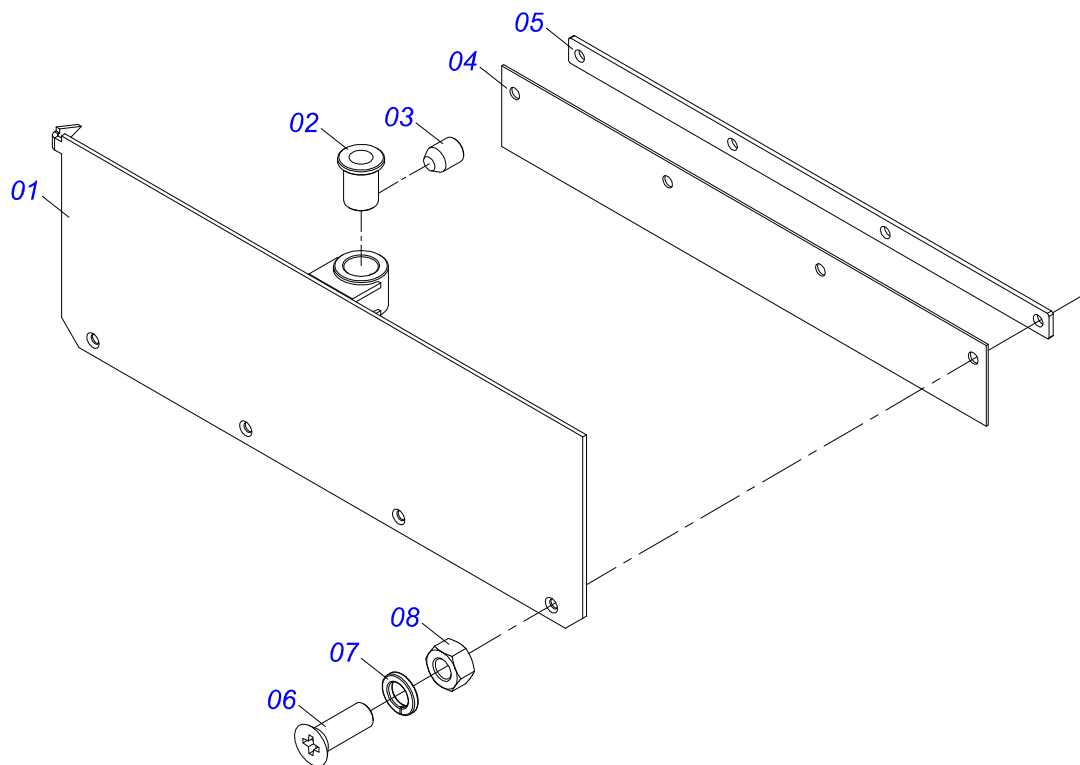
Item	Código	Descrição	QT
01	0501110728	CX ROD C/PARAF DCA	01
01A	0502011121	CX RODADO DCA2 5500 MC	01
01B	0501010127	PARAFUSO ROD9/16UNFX1.7/8CR G.5 REC ZN	06
01C	0503010035	PORCA CONICA 9/16 UNF ZN	06
02	0503010037	ROL 30207 IMP	01
03	0503010006	ROLAMENTO 32210 IMP	01
04	0503012928	RET 5985-GB	01



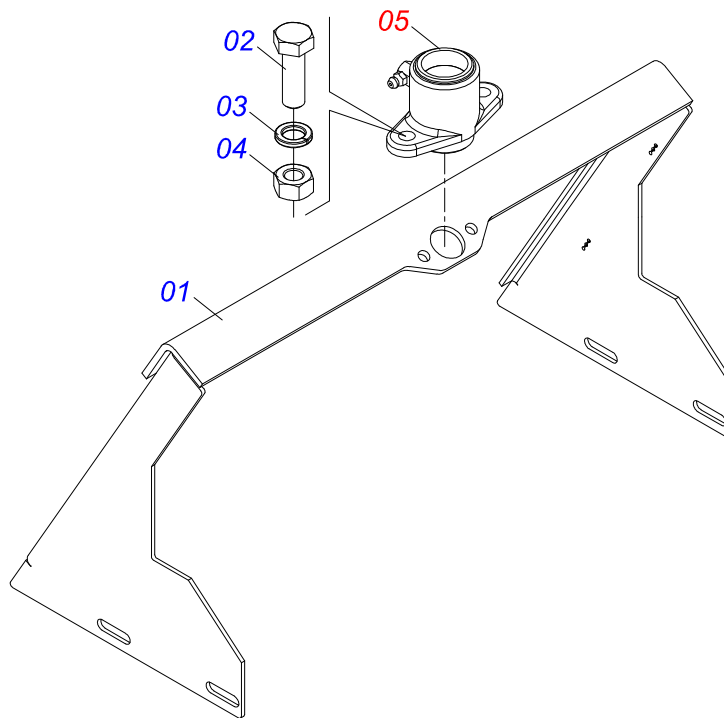
Item	Código	Descrição	QT
001	0503010858	PNEU 11L-15 10L	01
002	0503011468	RODA 10LB X 15 X 6F X 152,4 DCA/PSA	01
003	0503010860	CAMARA AR 11L 15	01



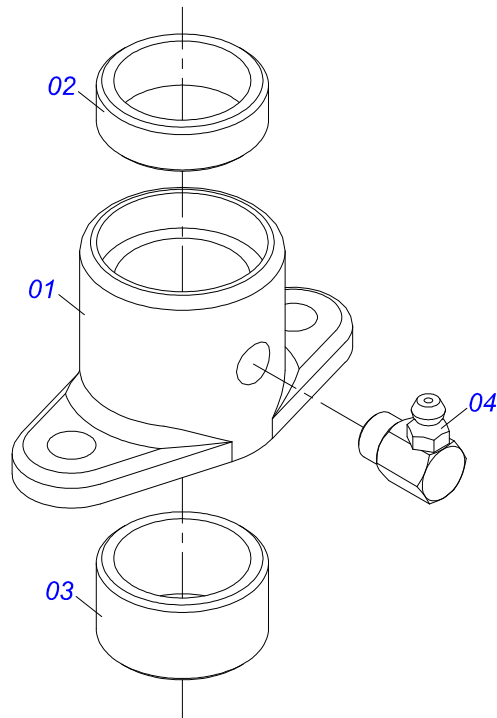
Item	Código	Descrição	QT
01	0501054847	TAMPA COMPORTA COMPL DCA2 10500	01
02	0501054846	SUPT COMPORTA COMPL DCA2 10500	01
03	0581017492	PROTETOR LATERAL CORREIA DCA2	01
04	0503010849	PARAF 3/8 UNC X 1.1/2 C S G.5 ZN	04
05	0501010984	ARRUELA LISA 10,50 X 27 X 3,00 ZN	11
06	0503010025	ARRUELA PRESSAO 3/8 ZN 1K01527	06
07	0503010026	PORCA S. 3/8 UNC G.5 ZN	06
08	0561014861	REGULADOR DCA2	01
09	0511013015	LUVA 1" X 35 X 13 DCA2	01
10	0503010561	PINO ELAST 701163 6 X 36	01
11	0521011107	CORPO MANIVELA DCA2 S-0398	01
12	0503010257	CONTRAPINO 1/8 X 1 SA 1G13310	01
13	0503030878	MANIPULO ALAVANCA	01
14	0503010154	CORREIA C-128	01
15	0501069840	CAPA PROT TRAS DCA2 5500MC	01
16	0501017574	EIXO 8,30 X 70 ZN	02
17	0503010140	CONTRAPINO 1/8 X 3/4	02
18	0503010386	CABO RECART MBR 5/16	01
19	0521068820	PROTEÇÃO TRASEIRA LATERAL CORREIA DCA2	01
20	0581017500	PROTEÇÃO TRASEIRO LATERAL CORREIA DCA2	01
21	0503010237	PARAFUSO 3/8 UNC X 1 C S G.5 ZN	05



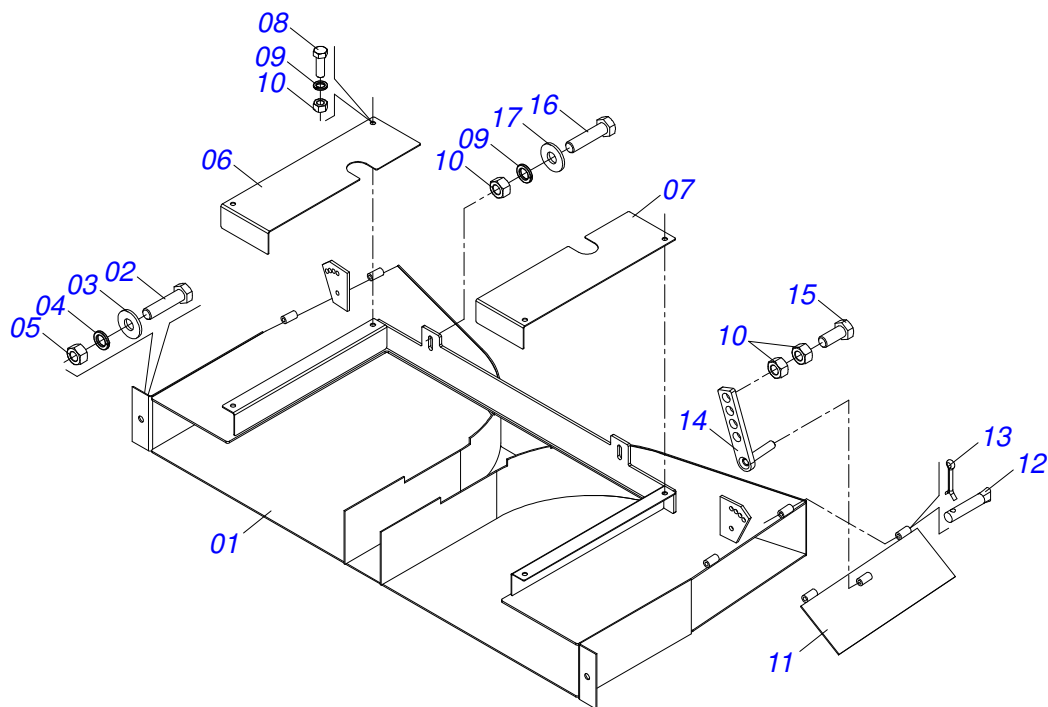
Item	Código	Descrição	QT
01	0501069181	TAMPA COMPORTA DCA2	01
02	0501019831	PORCA REGULADORA DCA2 5500	01
03	0503011148	PARAF 3/8 UNC X 1/2 S C S I 12.9	01
04	0511014562	PROT MENOR 555 X 80 X 2,30 DCA2	01
05	0511016575	FIXD MANTA BORRACHA DCA2 5500	01
06	0503010546	PARAF 5/16UNCX7/8 CE PHILLIPS G5 ZN	04
07	0503011444	ARRUELA PRESSAO 5/16 SA	04
08	0503010337	PORCA S. 5/16 UNC G.5 ZN	04



Item	Código	Descrição	QT
01	0501069841	SUPT COMPORTA DCA2 5500 MC	01
02	0503010371	PARAFUSO 5/16 UNC X 1 C S G.5 ZN	02
03	0503011444	ARRUELA PRESSAO 5/16 SA	02
04	0503010337	PORCA S. 5/16 UNC G.5 ZN	02
05	0511059094	MANCAL VARAO COMPORTA LUVA DCCO / DCA 2	01



Item	Código	Descrição	QT
01	0502010581	MANCAL VARAO COMPORTA DCA2	01
02	0521010458	LUVA 25,3 X 31,70 X 10 DCA2	01
03	0521010457	LUVA 25,3 X 31,7 X 17 DCA2 1G139051	01
04	0503010004	GRAXEIRA 1890 3/8 (1/8 BSP)	01



Item	Código	Descrição	QT
01	0501067807	DIRECIONADOR DCA2 MC	01
02	0503010395	PARAF 1/2 UNC X 1.1/4 CSRT G.5 ZN	02
03	0511017302	ARRUELA LISA 13,50 X 32,50 X 3,0 ZN	02
04	0503010019	ARRUELA PRESSAO 1/2 ZN 1K01556	02
05	0503010060	PORCA S. 1/2 UNC G.5 ZN	02
06	0511017104	TAMPA LAT DIR DCA2 MC	01
07	0511017105	TAMPA LAT ESQ DCA2 MC	01
08	0503010256	PARAF 3/8 UNC X 3/4 C S G.2 ZN	04
09	0503010025	ARRUELA PRESSAO 3/8 ZN 1K01527	06
10	0503010026	PORCA S. 3/8 UNC G.5 ZN	10
11	0501067632	DEFLETOR DCA2	02
12	0501017574	EIXO 8,30 X 70 ZN	04
13	0503010257	CONTRAPINO 1/8 X 1 SA 1G13310	04
14	0501067368	REGD ABERTURA DIVISOR DCA2	02
15	0503010751	PARAF 3/8 UNC X 1.1/4 C S G.5 ZN	02
16	0501010080	PARAF SEXT NC 3/8X1 1/2 G2 ZN 1K04470	02
17	0501010984	ARRUELA LISA 10,50 X 27 X 3,00 ZN	02



email: civemasa@civemasa.com.br

www.civemasa.com.br

Fone: +55 16.3382.8222

Fax: +55 16.3382.8355

MARCHESAN IMPLEMENTOS E MÁQUINAS AGRÍCOLAS "TATU" S.A.

Av. Marchesan, 1979 - Caixa Postal, 131 - Cep 15994-900 - Matão - Sp - Brasil

CNPJ 52.311.289/0001-63 | Inst. Est.441.000.151.114

Publicações Técnicas: Elaboração

ALESSANDRA PATRICIA KAWAHARA CARRILI

Publicações Técnicas: Revisão

ALESSANDRA PATRICIA KAWAHARA CARRILI

Contatos Catálogo:

E-mail = jgaspari@marchesan.com.br

**PEÇAS ORIGINAIS
CIVEMASA**

