

# CATÁLOGO DE PIEZAS

## DISTRIBUIDOR DE CAL Y ABONO

### DFSC 7.5 MC CON DIRECCIÓN CON SUPER REDUCCIÓN

Código: 0501092318



Serie: S-0118

Rev.: 00

Fecha Rev.: NOVIEMBRE/2018

PIEZAS ORIGINALES  
CIVEMASA

**civemasa**

# PRODUCTOS

**Código**  
0120430016

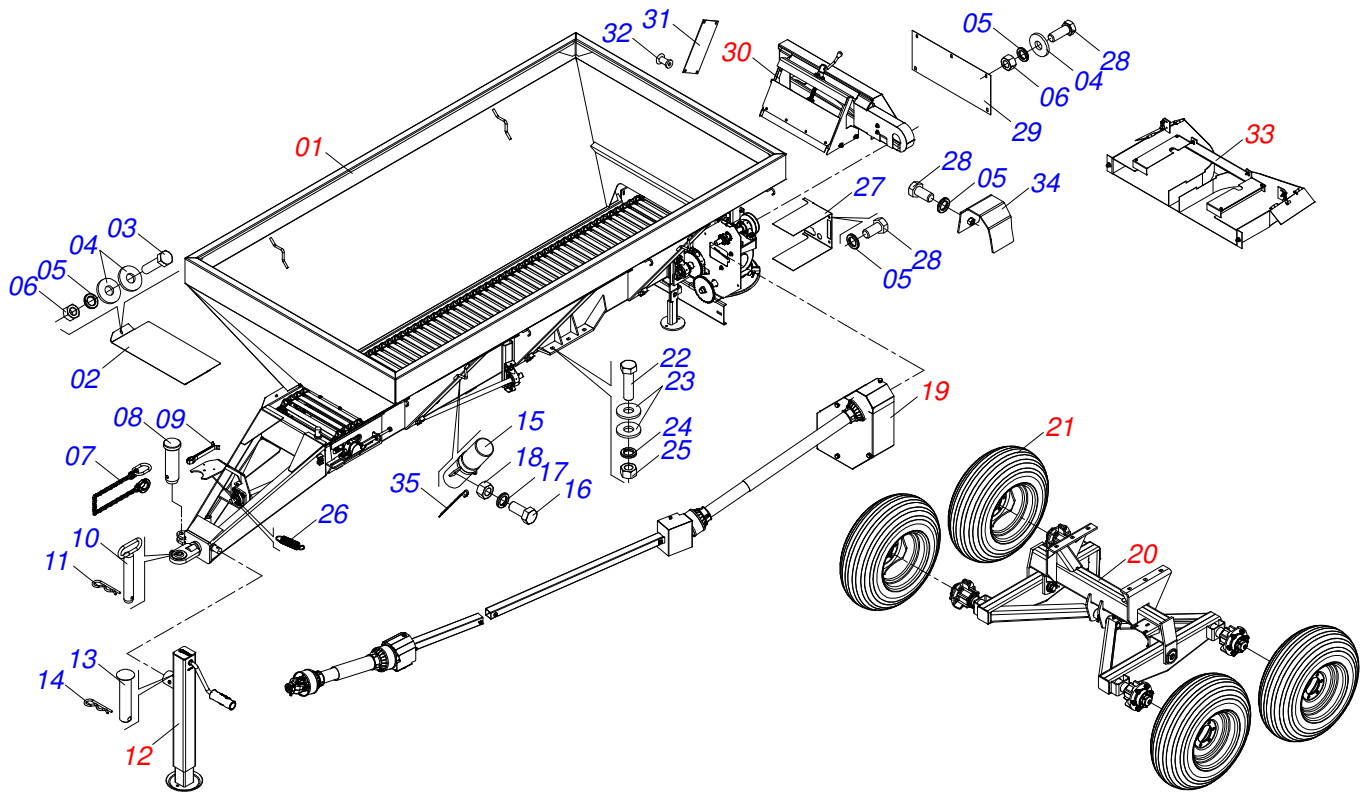
**Descripción**  
DFSC 7.5 MC C/DIREC/SUP RED S-0118

ATENCIÓN: **IMPORTANTE**

*CIVEMASA SE RESERVA EL DERECHO DE PERFECCIONAR Y/O MODIFICAR LAS CARACTERÍSTICAS TÉCNICAS DE SUS PRODUCTOS, SIN LA OBLIGACIÓN DE PROCEDER CON LOS YA COMERCIALIZADOS Y SIN CONOCIMIENTO PREVIO DEL DISTRIBUIDOR AUTORIZADO O DEL CONSUMIDOR.  
LOS DIBUJOS SON SOLO ILUSTRATIVOS.*

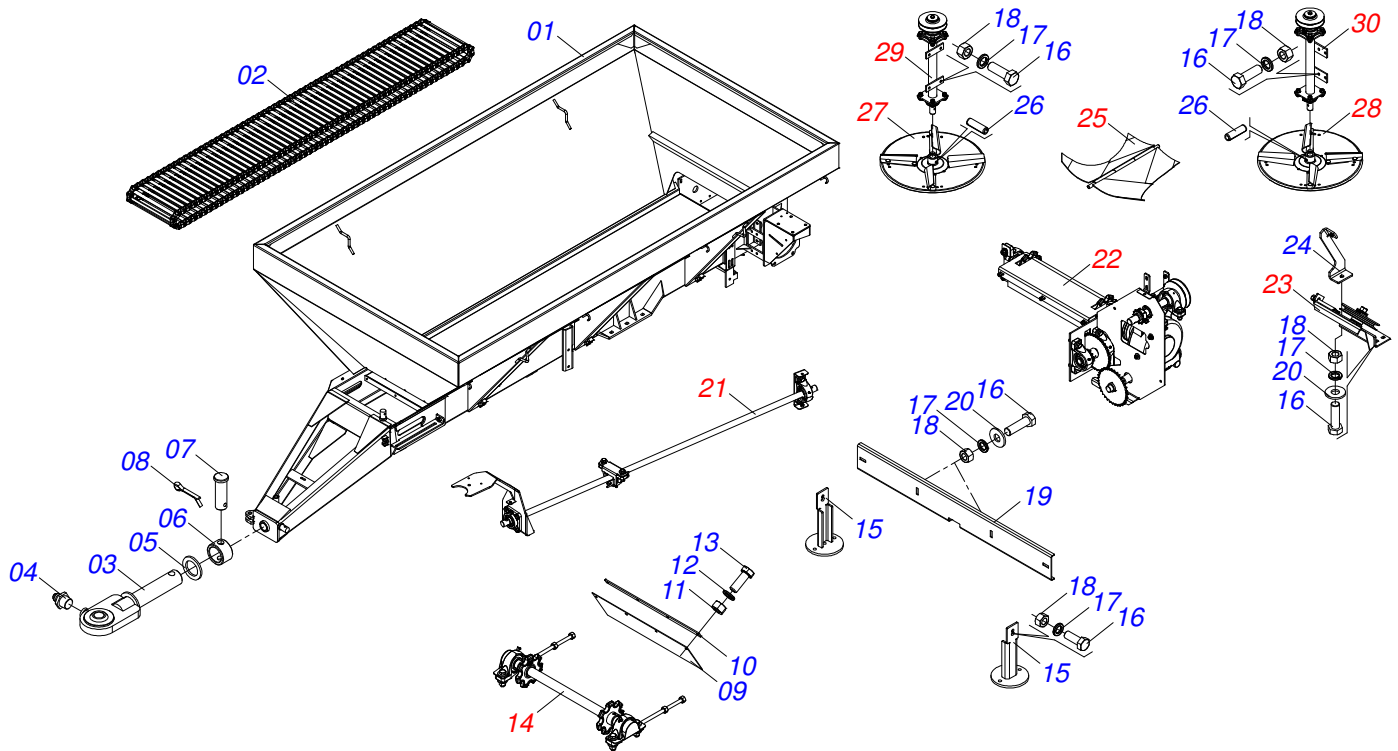
# INDICE

0909094954	FRAME ASSY	.....	1
0521053157	TOLVA COMPLETA CON SUPER REDUCCIÓN	.....	2
0909094948	CONJUNTO DEL EJE MOVIDO	.....	3
0501044308	CHUMACERA AGRIC.	.....	4
0909094955	CONJUNTO EJE TRANSMISIÓN	.....	5
0501044306	CHUMACERA AGRICOLA	.....	6
0511041213	CHUMACERA AGRIC.	.....	7
0909094956	CONJUNTO EJE MOTOR	.....	8
0511059305	PROTECCIÓN TRASERA CON PROTECTOR MENOR	.....	9
0521053162	CONJUNTO SUPER REDUCCIÓN	.....	10
0501047985	REDUCTOR	.....	11
0501051774	ENGRANAJE 38Z	.....	12
0501046802	ESTIRADOR CORREA COMPLETO	.....	13
0909094950	CONJUNTO DIVISOR DE FLUJO	.....	14
0501051972	DISCO DISTR DERECHO COMPLETO	.....	15
0501051973	DISCO DISTR IZQUIERDO COMPLETO	.....	16
0501051782	SOPORTE DISCO DERECHO CHUMACERA	.....	17
0501051783	SOPORTE DISCO IZQUIERDO CHUMACERA	.....	18
0501048000	CHUMACERA AGRIC.	.....	19
0503062157	GATO COMPLETO	.....	20
0909094958	TRANSMISIÓN CON CARDAN COMPLETO	.....	21
0501048200	CARDAN 20 X 1200	.....	22
0501048241	CARDAN 40 X 400	.....	23
0501050829	ESTIRADOR CADENA	.....	24
0521046046	SOPORTE FIJADOR BALANCE COMPLETO	.....	25
0501051142	CAJA RODADO CON RODILLO	.....	26
0503060181	RUEDA CON NEUMATICO	.....	27
0909094959	COMPUERTA COMPLETA	.....	28
0501054847	TAPA COMPUERTA COMPL	.....	29
0501054846	SOPORTE COMPUERTA	.....	30
0511059094	CHUMACERA DO EJE	.....	31
0501046997	DIRECCIONADOR COMPLETO	.....	32

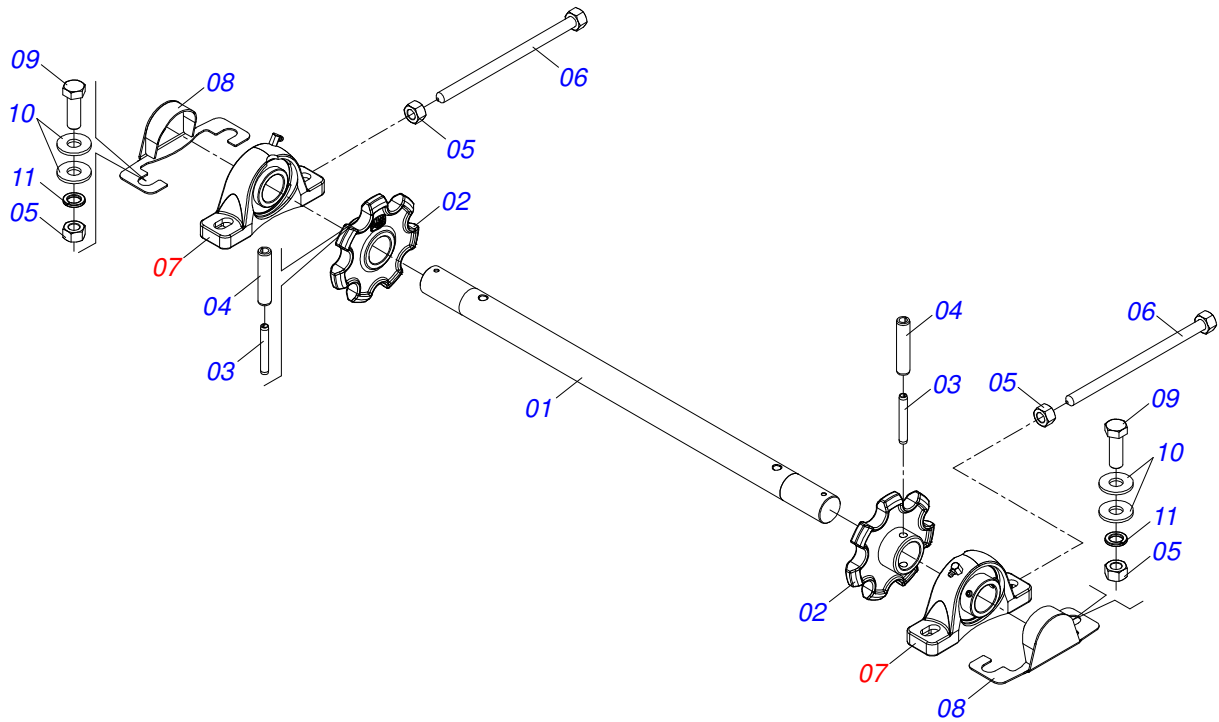


Artículo	Código	Descripción	QT
01	0521053157	TOLVA COMPLETA CON SUPER REDUCCIÓN	01
02	0581017493	PROTECCIÓN DELANTERO	01
03	0503010849	TORNILLO 3/8 UNC X 1.1/2	02
04	0501010984	ARANDELA PLANA	07
05	0503010025	ARANDELA PRESION 3/8	07
06	0503010026	TUERCA 3/8	05
07	0503013150	CADENA 1300 X 3/8	01
08	0581011220	EJE UNION	01
09	0503010131	PASADOR ABIERTO 3/16 X 1.1/2	01
10	0501069080	EJE UNION	01
11	0503031035	PASADOR ABIERTO 6 X 88	01
12	0503062157	GATO COMPLETO	01
13	0521010549	EJE UNION	01
14	0503030168	PASADOR ABIERTO 3 X 50	01
15	0503060100	COMPARTIMIENTO DEL MANUAL	01
16	0503010178	TORNILLO 5/16" UNC X 7/8"	01
17	0503010179	ARANDELA PRESION	01
18	0503010337	TUERCA 5/16	01
19	0909094958	TRANSMISIÓN CON CARDAN COMPLETO	01
20	0521046046	SOPORTE FIJADOR BALANCE COMPLETO	01
21	0503060181	RUEDA CON NEUMATICO	04
22	0503010899	TORNILLO 5/8 UNC X 2.1/4	06
23	0501012140	ARANDELA PLANA	12
24	0503010027	ARANDELA PRESION	06
25	0503010013	TUERCA 5/8	06
26	0503030198	RESORTE TRACCION 14,5 X 61,5 X 1,5	01
27	0581017497	PROTECCIÓN ACOPLAMIENTO	01
28	0503010237	TORNILLO 3/8 UNC X 1	05
29	0501019460	PROTECCION TRASERA	01
30	0909094945	COMPUERTA COMPLETA	01
31	0503030751	PLACA REGULACION	01
32	0503012209	REMACHE POP	04
33	0501046997	DIRECCIONADOR COMPLETO	01

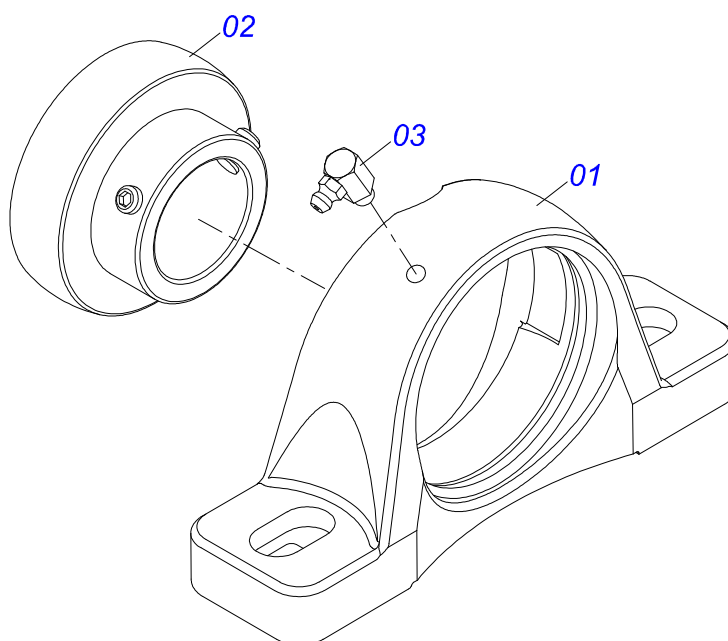
Artículo	Código	Descripción	QT
34	0521068819	PROTECCIÓN EJE POLIA	01
35	0503010267	ABRAZADERA NYLON	01



Artículo	Código	Descripción	QT
01	0521065013	CHASIS TOLVA	01
02	0501067378	ESTERA TRANSP ABONO	01
03	0521068793	ENGATE TRACTOR CON ROTULA	01
04	0503010002	GRASERA 1800	01
05	0501015875	ARANDELA PLANA	01
06	0521010681	BUJE ENGANCHE TRACTOR	01
07	0521010639	EJE UNION	01
08	0503010571	PASADOR ABIERTO 1/4" X 1.1/2"	01
09	0511011866	PROTECCION MAYOR	01
10	0511016575	FIJADOR LA CAPA GOMA	01
11	0503010026	TUERCA 3/8	04
12	0503011443	ARANDELA PRESION	04
13	0503010237	TORNILLO 3/8 UNC X 1	04
14	0909094948	CONJUNTO DEL EJE MOVIDO	01
15	0521067015	DESCANSO PROT DISCO DCA2/DCCO	02
16	0503010920	TORNILLO 1/2 UNC X 1.1/2	15
17	0503011440	ARANDELA PRESION	15
18	0503010060	TUERCA 1/2" UNC	15
19	0501019838	PARACHOQUES	01
20	0511017302	ARANDELA PLANA 13.5 X 32.5 X 3.00	05
21	0909094955	CONJUNTO EJE TRANSMISIÓN	01
22	0909094956	CONJUNTO EJE MOTOR	01
23	0501046802	ESTIRADOR CORREA COMPLETO	01
24	0511060909	SOPORTE FIJADOR PROTECCION TRASERA	01
25	0909094950	CONJUNTO DIVISOR DE FLUJO	01
26	0503010361	PASADOR TENSION	02
27	0501051972	DISCO DISTR DERECHO COMPLETO	01
28	0501051973	DISCO DISTR IZQUIERDO COMPLETO	01
29	0501051782	SOPORTE DISCO DERECHO CHUMACERA	01
30	0501051783	SOPORTE DISCO IZQUIERDO CHUMACERA	01

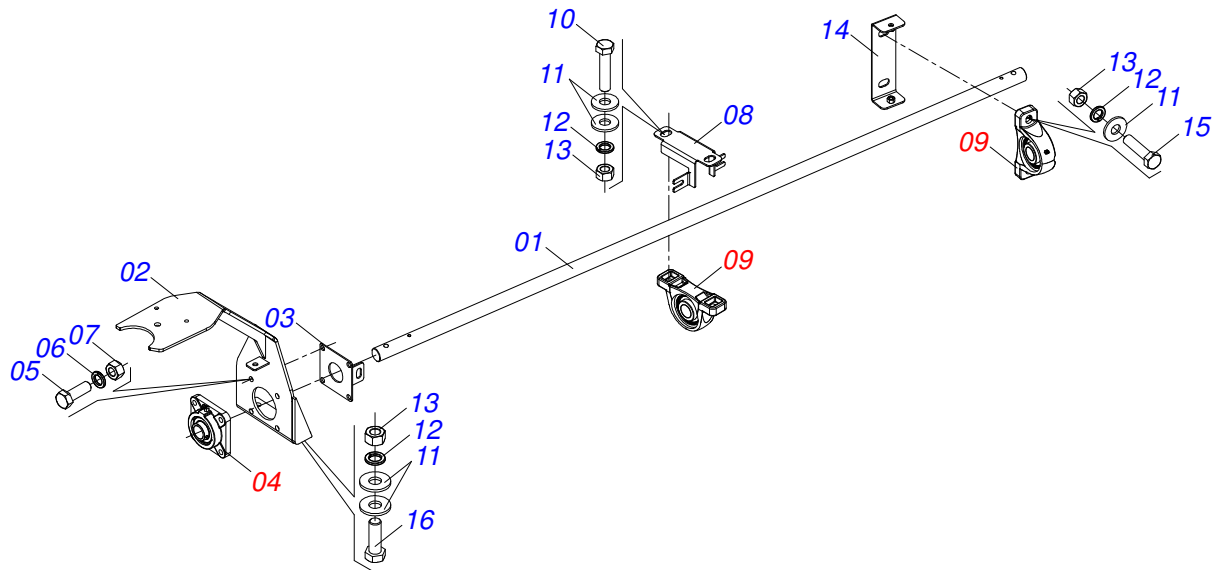


Artículo	Código	Descripción	QT
01	0511016482	EJE MOVIDO	01
02	0502040728	ENGRANAJE 7Z	02
03	0503010756	PASADOR TENSION 701168 6 X 60	02
04	0503010361	PASADOR TENSION	02
05	0503810013	NUT 5/8 NC	06
06	0501067853	PERNO ESTIRADOR	02
07	0501044308	CHUMACERA AGRIC.	02
08	0521068822	PROTECCIÓN DE LOS RODAMIENTOS	02
09	0503810233	TORNILLO 5/8 UNC X 2.1/2	04
10	0501812140	ARANDELA PLANA	08
11	0503011445	ARANDELA PRESION	04

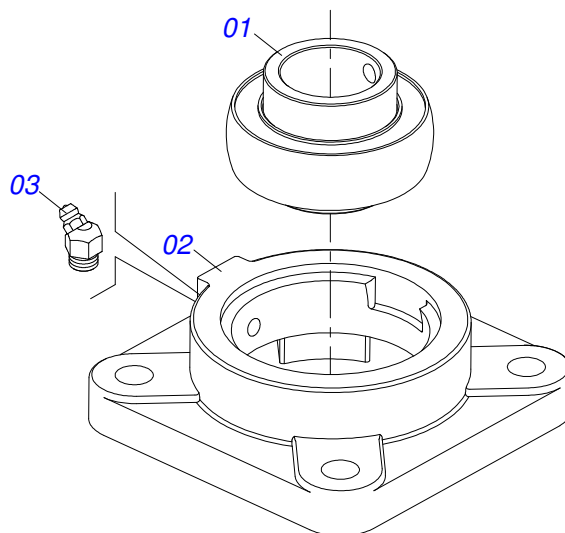


Artículo	Código	Descripción	QT
01	0502011050	CAJA CHUMACERA	01
02	0503011163	RODAMIENTO AUT COMPL	01
03	0503010004	GRASERA 1890 3/8"	01

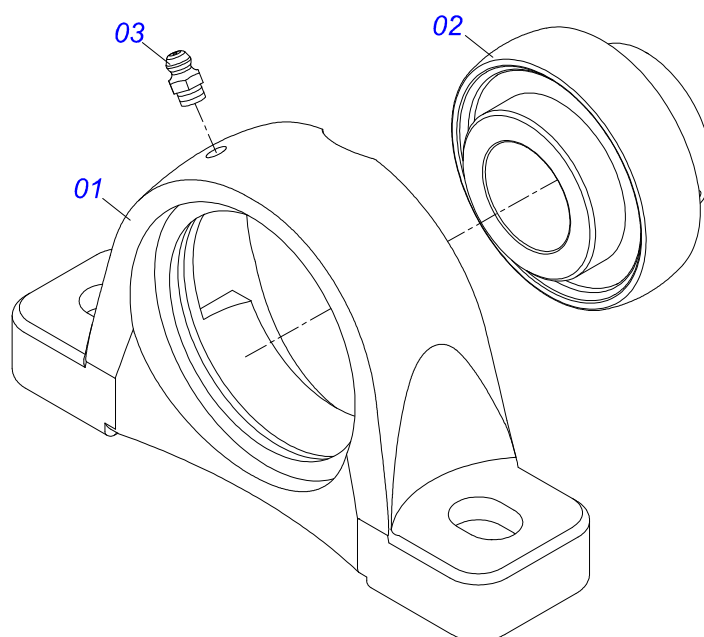




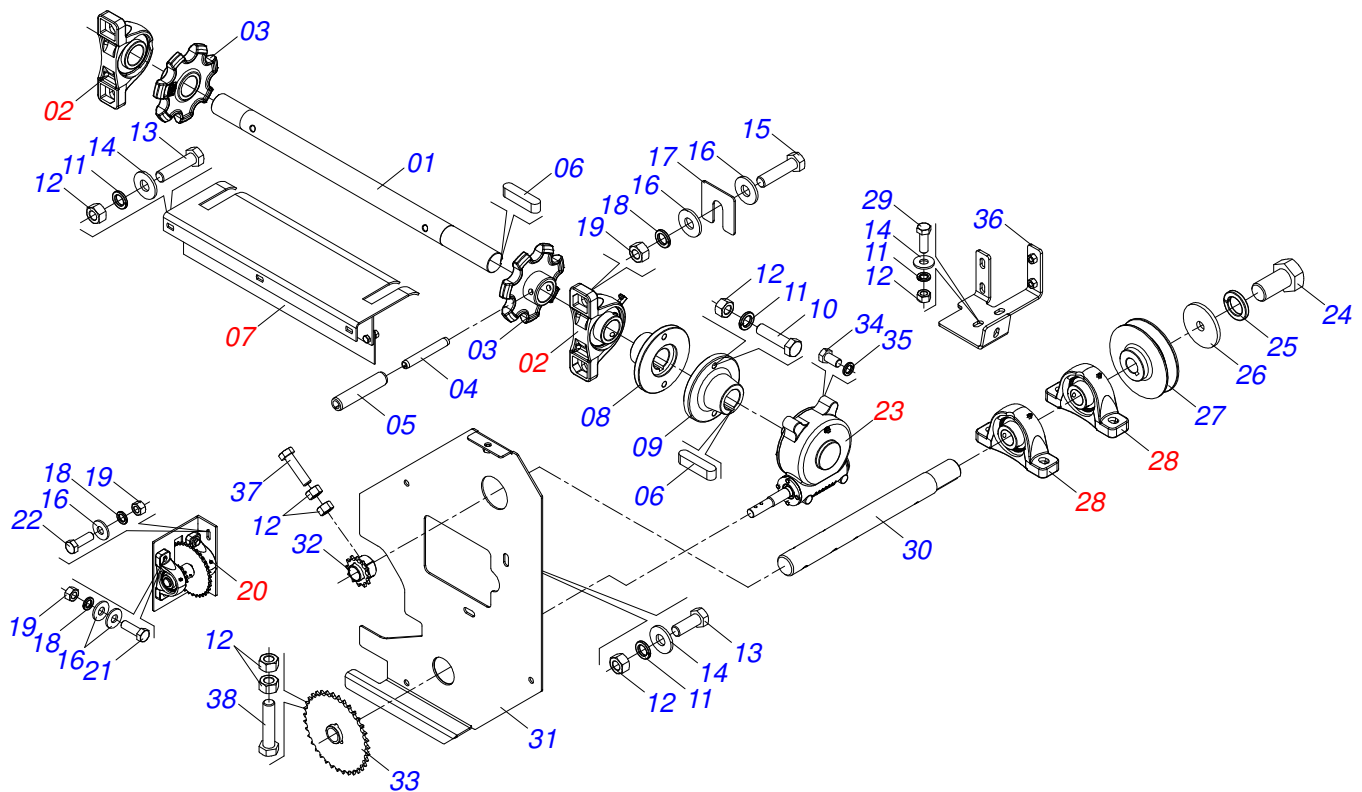
Artículo	Código	Descripción	QT
01	0521012415	EJE TRANSMISION 2220	01
02	0521068817	SOPORTE SUSTENTACIÓN CARDAN	01
03	0521068825	SOPORTE PROTECCIÓN EJE	01
04	0501044306	CHUMACERA AGRICOLA	01
05	0503811135	TORNILLO	04
06	0503011446	ARANDELA PRESION	04
07	0503810244	NUT 7/16 NC S LEVE	04
08	0581017505	SOPORTE INTERMEDIARIO PROTECCIÓN EJE	01
09	0511041213	CHUMACERA AGRIC.	02
10	0503810905	TORNILLO 1/2 UNC X 2.1/4 C S G.5	02
11	0511817302	ARANDELA PLANA	09
12	0503011440	ARANDELA PRESION	06
13	0503810060	TUERCA 1/2 NC S SA	06
14	0521068824	SOPORTE PROTECCIÓN CHUMACERA	01
15	0503810740	TORNILLO 1/2 UNC X 2 C S G.5	02
16	0503810920	TORNILLO 1/2 UNC X 1.1/2 C S G.5	02



Artículo	Código	Descripción	QT
01	0503011162	RODAMIENTO AUTOC	01
02	0503011146	CAJA CHUMACERA AGRICOLA	01
03	0503011099	GRASERA 1845	01

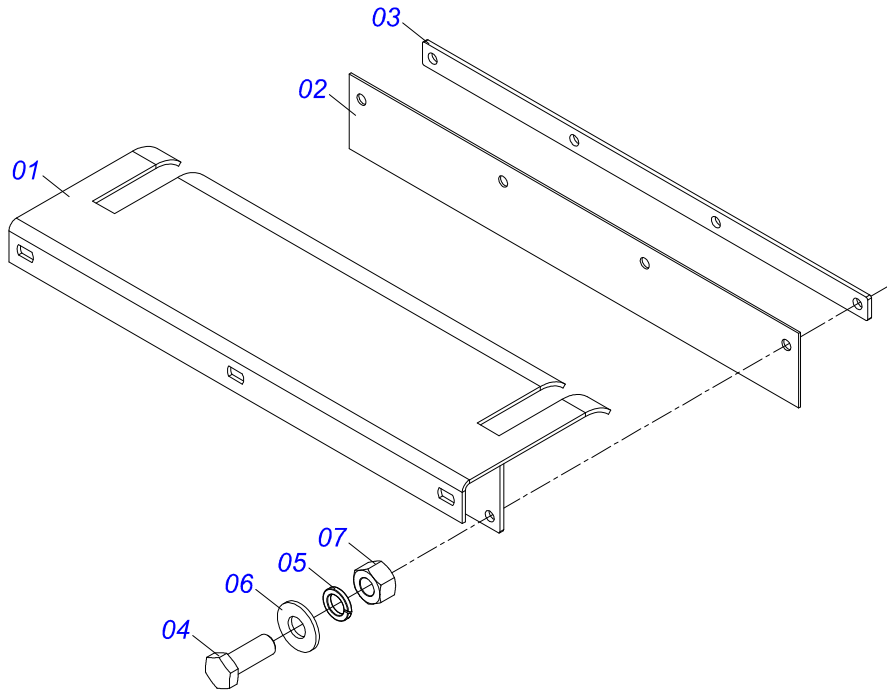


Artículo	Código	Descripción	QT
01	0502011954	CAJA CHUMACERA AGRIC.	01
02	0503011884	RODAMIENTO AUTOC	01
03	0503010691	GRASERA 1/4" NF	01

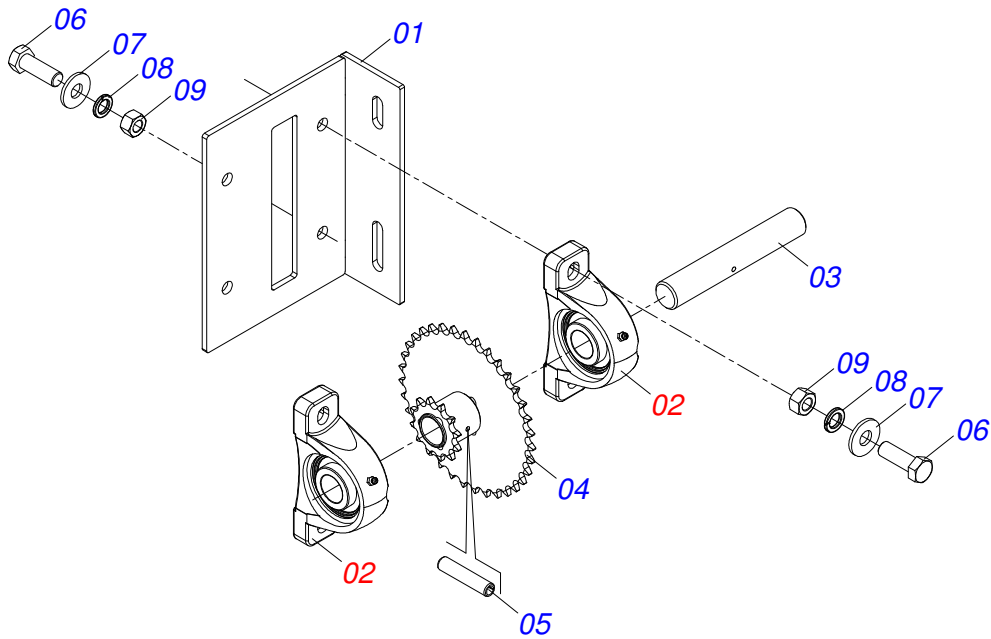


Artículo	Código	Descripción	QT
01	0511016481	EJE MOTOR	01
02	0501044308	CHUMACERA AGRIC.	02
03	0502040728	ENGRANAJE 7Z	02
04	0503010361	PASADOR TENSION	02
05	0503010756	PASADOR TENSION 701168 6 X 60	02
06	0501010540	CHAVETA CUADRADO	02
07	0511059305	PROTECCIÓN TRASERA CON PROTECTOR	01
08	0511016540	BRIDA ACOPLAMIENTO CADENA	01
09	0511016541	BRIDA ACOPLAMIENTO REDUCCION	01
10	0503810849	3/8 UNC X 1.1/2 C S G.5 SA	02
11	0503011443	ARANDELA PRESION	09
12	0503810026	TUERCA 3/8	09
13	0503810237	TORNILLO 3/8 UNC X 1 C S G.5 SA	05
14	0501810984	ARANDELA PLANA	05
15	0503810740	TORNILLO 1/2 UNC X 2 C S G.5	04
16	0511817302	ARANDELA PLANA	14
17	0501010794	CALCE REGULACION LEV HIDR	04
18	0503011440	ARANDELA PRESION	08
19	0503810060	TUERCA 1/2 NC S SA	08
20	0521053162	CONJUNTO SUPER REDUCCIÓN	01
21	0503810905	TORNILLO 1/2 UNC X 2.1/4 C S G.5	02
22	0503810920	TORNILLO 1/2 UNC X 1.1/2 C S G.5	02
23	0501047985	REDUCTOR	01
24	0503810355	TORNILLO 7/16 UNC X 1 C S G.2	01
25	0503011446	ARANDELA PRESION	01
26	0511814052	ARANDELA PLANA 12 X 55 X 4,75	01
27	0502011361	CARRETE 1C 140 X 28	01
28	0511041213	CHUMACERA AGRIC.	02
29	0503810751	TORNILLO 3/8 UNC X 1.1/4 C S G.5	02
30	0521011063	EJE TRANSMISION	01
31	0521068813	PROTECTOR TRASERO CON SUPER REDUCCIÓN	01
32	0501069017	ENGRANAJE 12Z	01
33	0501069020	ENGRANAJE 35Z	01

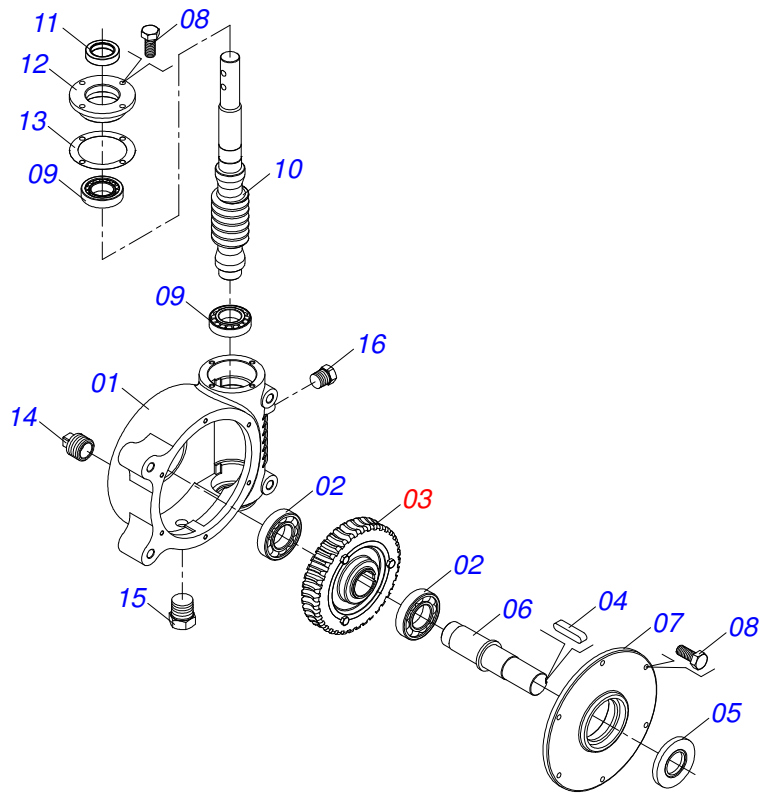
Artículo	Código	Descripción	QT
34	0503811167	TORNILLO M16 X 2 X 30	04
35	0503011445	ARANDELA PRESION	04
36	0521068821	SOPORTE PROTECCIÓN CORREA	01
37	0503811268	TORNILLO 3/8 UNC X 2.1/2 C S G.5	01
38	0503811141	TORNILLO	01



Artículo	Código	Descripción	QT
01	0501067379	PROTECCIÓN TRASERA CADENA	01
02	0511014562	PROTECCION MENOR	01
03	0511016575	FIJADOR LA CAPA GOMA	01
04	0503010237	TORNILLO 3/8 UNC X 1	04
05	0503011443	ARANDELA PRESION	04
06	0501010984	ARANDELA PLANA	04
07	0503010026	TUERCA 3/8	04

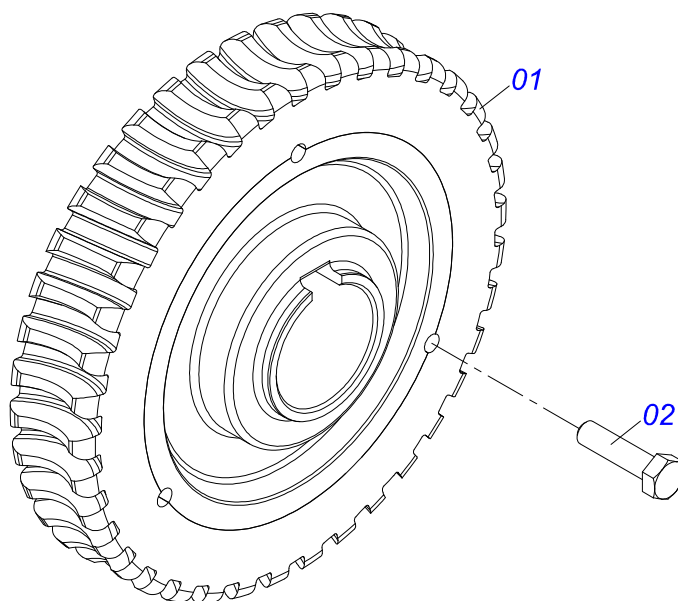


Artículo	Código	Descripción	QT
01	0521068826	SOPORTE SUPER REDUCCIÓN	01
02	0511041213	CHUMACERA AGRIC.	02
03	0531010272	EJE SUPER REDUCCION	01
04	0511062364	ENGRANAJE SUPER REDUCCION	01
05	0503011855	PASADOR TENSION 701143 5 X 45	01
06	0503011082	TORNILLO 1/2" UNC X 1.3/4"	02
07	0511017302	ARANDELA PLANA 13.5 X 32.5 X 3.00	02
08	0503011440	ARANDELA PRESION	02
09	0503010060	TUERCA 1/2" UNC	02

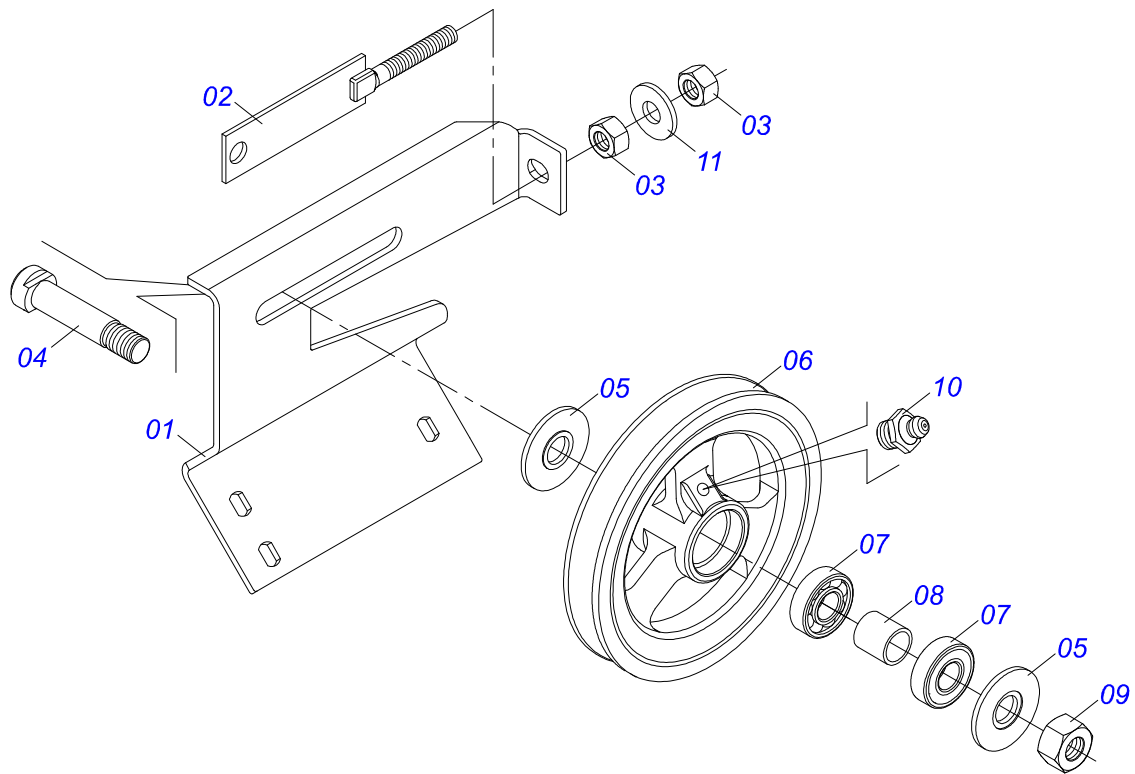


Artículo	Código	Descripción	QT
01	0502011456	CAJA REDUCCION	01
02	0503011095	RODAMIENTO 6208	02
03	0501051774	ENGRANAJE 38Z	01
04	0503011304	CHAVETA CUADRADO 1/2" X 60	01
05	0503010818	RETENES 02675-BRG	01
06	0521010996	EJE LA CORONA	01
07	0502020556	TAPA MAYOR	01
08	0503010240	TORNILLO 5/16" UNC X 3/4"	10
09	0503010016	RODAMIENTO LM	02
10	0521010997	ROSCA SEM FIN	01
11	0503011171	RETENES 00912-BRG	01
12	0502011457	TAPA MENOR	01
13	0503030981	EMPAQUETADURA 102 X 75,5 X 0,10	01
14	0521011023	TAPON	01
15	0503031604	TAPON 1/2 BSP	01
16	0503010856	TAPON R3/8" BSPT	01

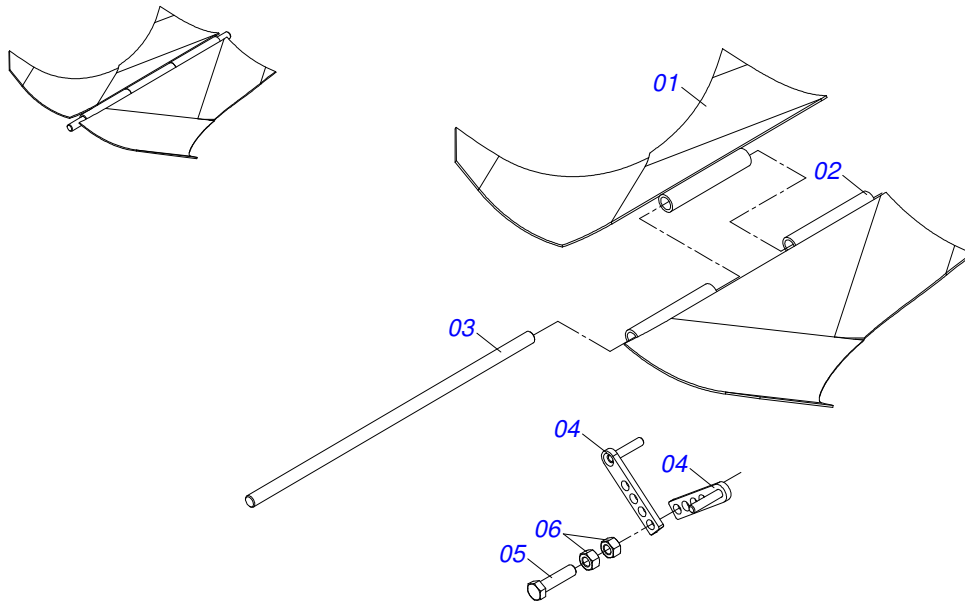




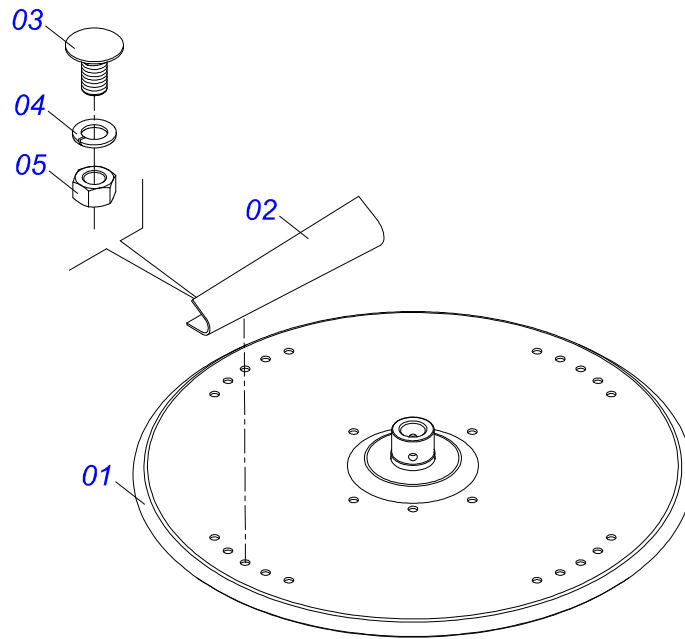
Artículo	Código	Descripción	QT
001	0501110280	ENGRANAJE 38Z	01
002	0503010365	TORNILLO	03



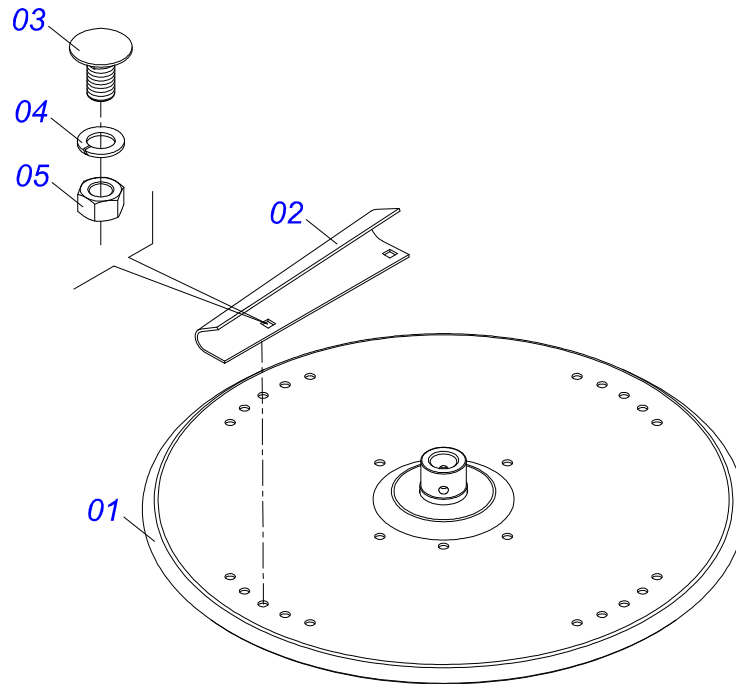
Artículo	Código	Descripción	QT
01	0501066100	SOPORTE	01
02	0501065968	ESTIRADOR POLIA	01
03	0503010013	TUERCA 5/8	02
04	0511012362	EJE POLEA ESTIRADOR	01
05	0501019288	ARANDELA ESPACIADOR	02
06	0502011366	CARRETE 1C 210 X 40	01
07	0503010690	RODAMIENTO 30204	02
08	0521010497	BUJE SEPARACION 22 X 27 X 28,0	01
09	0503010014	TUERCA 3/4" UNC	01
10	0503010002	GRASERA 1800	01
11	0501012140	ARANDELA PLANA	01



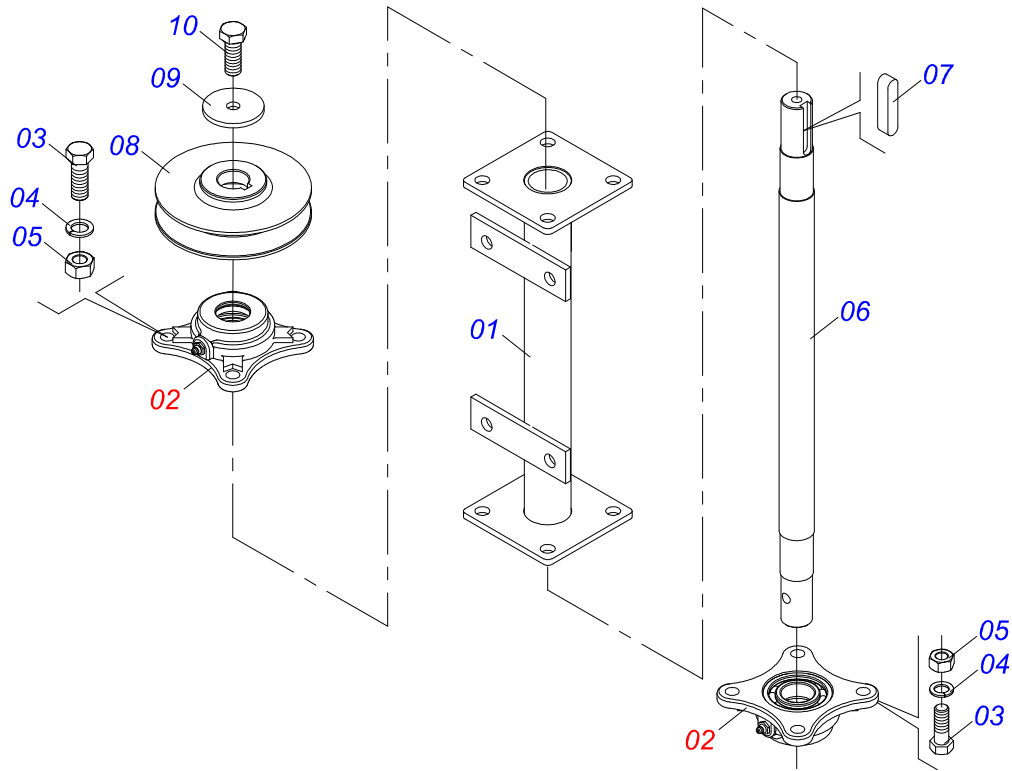
Artículo	Código	Descripción	QT
01	0501067203	DIVISOR FLUJO DERECHO	01
02	0501067361	DIVISOR FLUJO IZQUIERDO	01
03	0511016530	PERNO ABERTURA	01
04	0501067368	REGULADOR	02
05	0503810849	3/8 UNC X 1.1/2 C S G.5 SA	01
06	0503810026	TUERCA 3/8	02



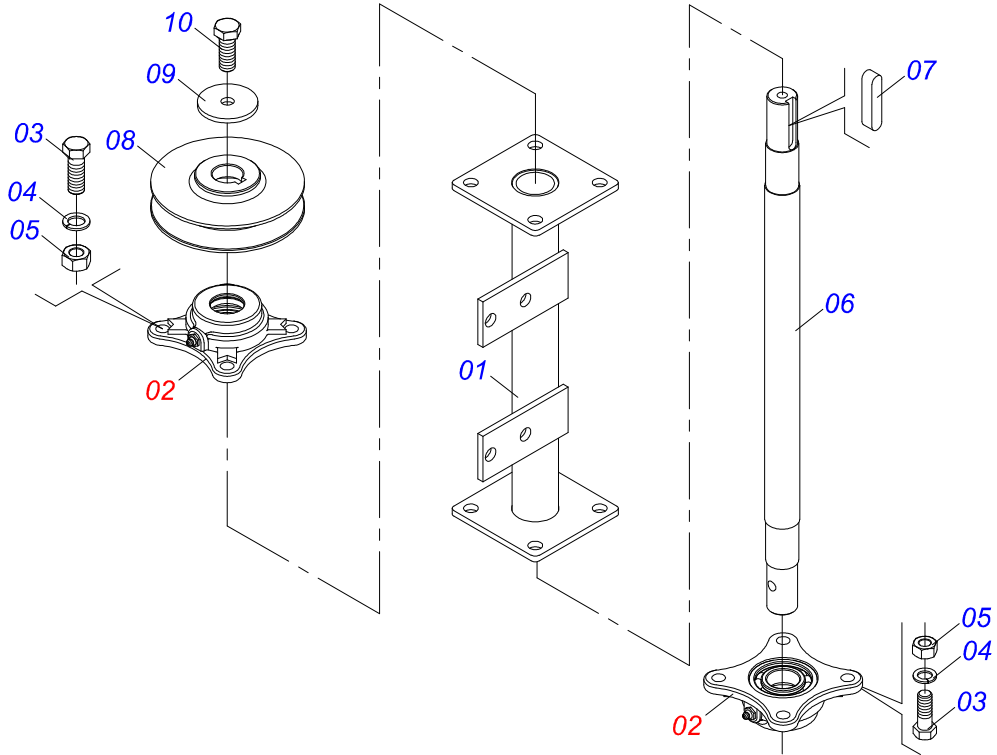
Artículo	Código	Descripción	QT
01	0501069605	DISCO DISTRIBUIDOR	01
02	0521018637	FLIP DERECHA	04
03	0503013029	TORNILLO 3/8 UNC X 3/4	08
04	0503011443	ARANDELA PRESION	08
05	0503010026	TUERCA 3/8	08



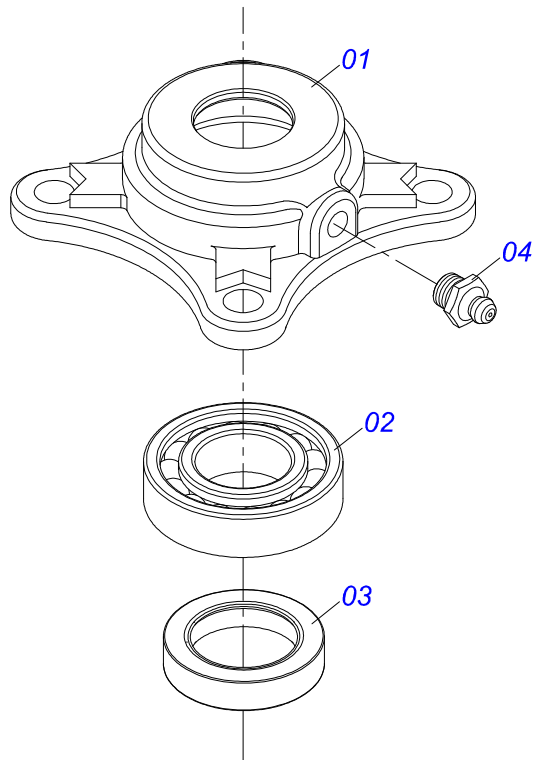
Artículo	Código	Descripción	QT
01	0501069605	DISCO DISTRIBUIDOR	01
02	0521018638	FLIP IZQUIERDA	04
03	0503013029	TORNILLO 3/8 UNC X 3/4	08
04	0503011443	ARANDELA PRESION	08
05	0503010026	TUERCA 3/8	08



Artículo	Código	Descripción	QT
01	0501067387	SOPORTE DISCO DISTRIBUIDOR DERECHO	01
02	0501048000	CHUMACERA AGRIC.	02
03	0503011102	TORNILLO 7/16 UNC X 1.1/4	08
04	0503011446	ARANDELA PRESION	08
05	0503010244	TUERCA 7/16	08
06	0511016489	EJE CONDUCCION DISCO DISTR	01
07	0501010536	CHAVETA CUADRADO	01
08	0502011361	CARRETE 1C 140 X 28	01
09	0511014052	ARANDELA PLANA	01
10	0503010355	TORNILLO 7/16 UNC X 1	01

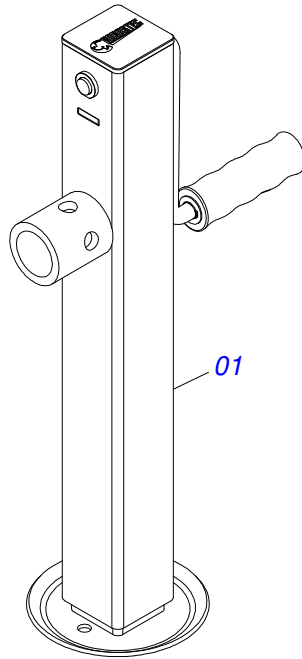


Artículo	Código	Descripción	QT
01	0501067388	SOPORT DISCO DISTRIBUIDOR IZQUIERDO	01
02	0501048000	CHUMACERA AGRIC.	02
03	0503011102	TORNILLO 7/16 UNC X 1.1/4	08
04	0503011446	ARANDELA PRESION	08
05	0503010244	TUERCA 7/16	08
06	0511016489	EJE CONDUCCION DISCO DISTR	01
07	0501010536	CHAVETA CUADRADO	01
08	0502011361	CARRETE 1C 140 X 28	01
09	0511014052	ARANDELA PLANA	01
10	0503010355	TORNILLO 7/16 UNC X 1	01

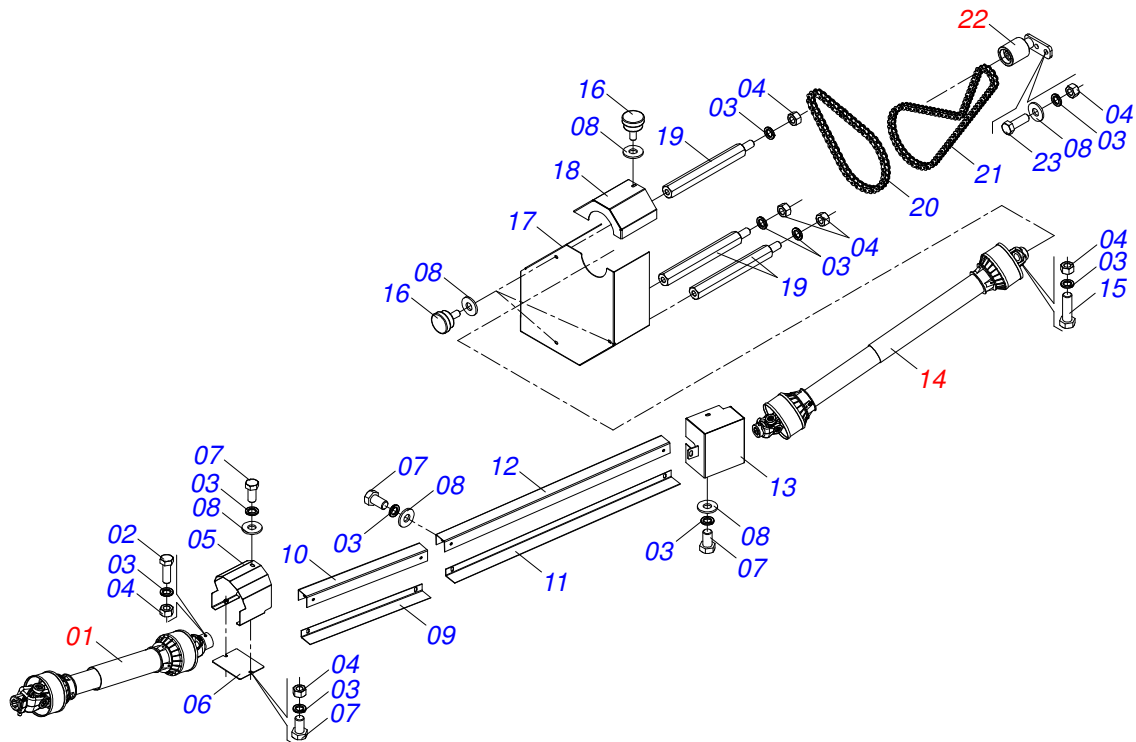


Artículo	Código	Descripción	QT
01	0502011442	CAJA CHUMACERA	01
02	0503010276	RODAMIENTO 6206	01
03	0503011865	RETENES	01
04	0503010002	GRASERA 1800	01

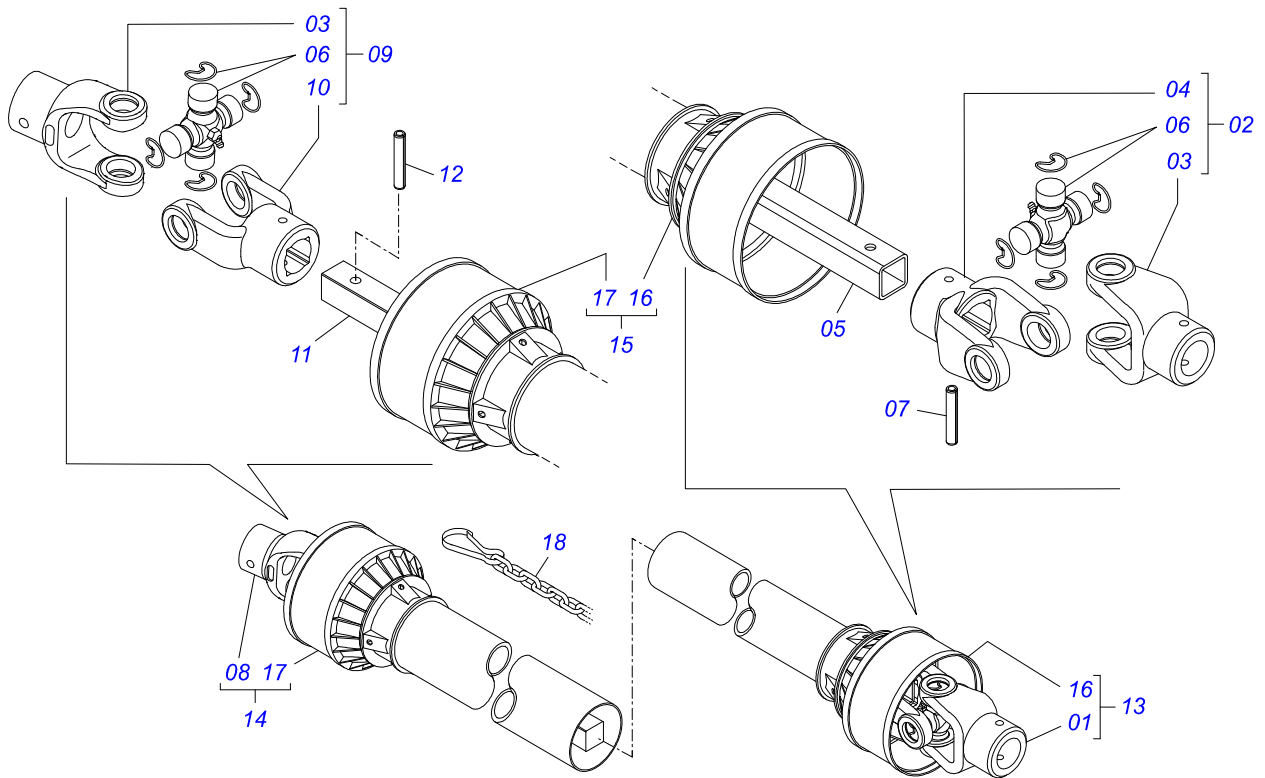




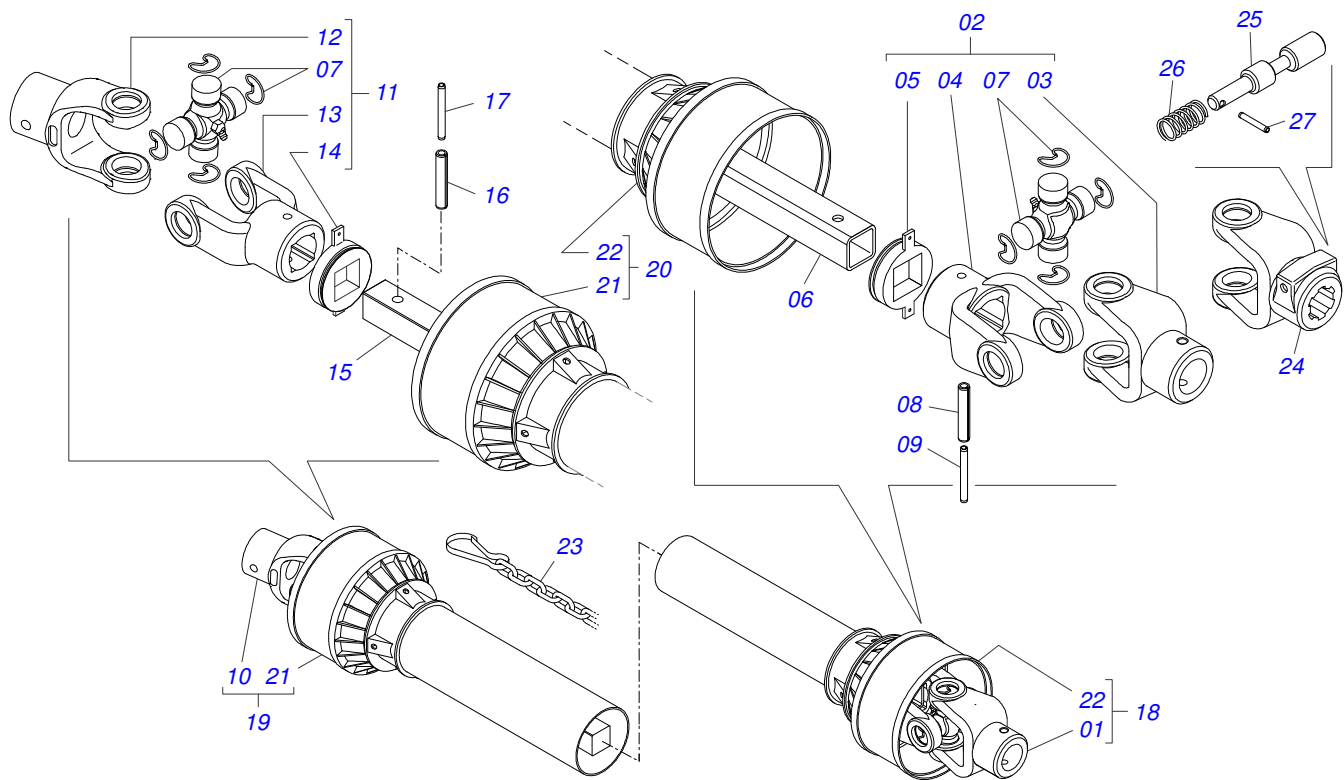
Artículo	Código	Descripción	QT
01	0503062157	GATO COMPLETO	01



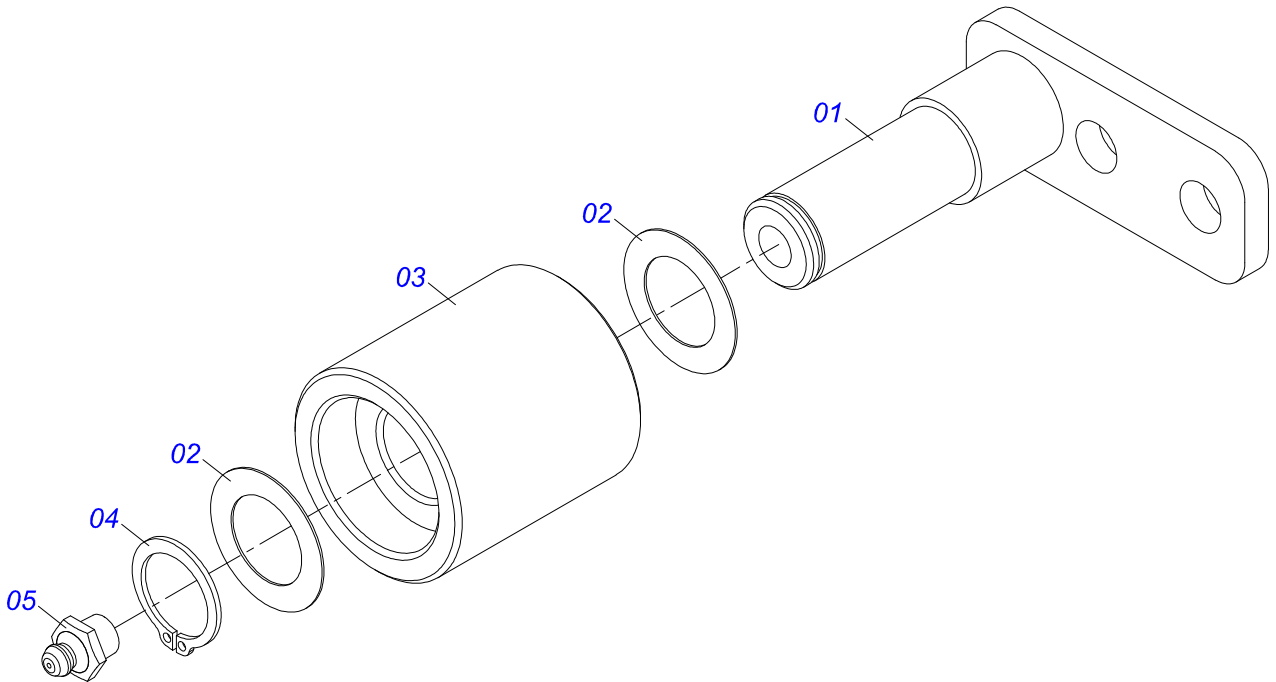
Artículo	Código	Descripción	QT
01	0501048200	CARDAN 20 X 1200	01
02	0503010765	TORNILLO 3/8" UNC X 3"	01
03	0503010025	ARANDELA PRESION 3/8	20
04	0503010026	TUERCA 3/8	07
05	0521068816	PROTECCIÓN JUNTA CARDAN	01
06	0581017488	PROTECCIÓN INFERIOR JUNTA CARDAN	01
07	0503011334	TORNILLO 3/8 UNC X 3/4	13
08	0501010984	ARANDELA PLANA	19
09	0581017486	TAPA PROTECCIÓN MENOR EJE 555	01
10	0521068815	PROTECCIÓN MENOR EJE 555	01
11	0581017485	TAPA PROTECCIÓN EJE 1350	01
12	0521068814	PROTECCIÓN EJE 1350	01
13	0521068818	PROTECCIÓN CHUMACERA	01
14	0501048241	CARDAN 40 X 400	01
15	0503011268	TORNILLO 3/8 UNC X 2.1/2	02
16	0503010386	CABLE	04
17	0581017511	CAPA CORRIENTE RECAMBIO CON SUPER	01
18	0581017512	TAPA SUPERIOR RECAMBIO CON SUPER	01
19	0581016503	PRISIONERO CON SUPER REDUCCIÓN	03
20	0503012942	CADENA 50-1 X 46 ESLABON + REDUCCIÓN	01
21	0503011351	CADENA 50-1 X 79 ESLABON + EMMIENDA	01
22	0501050829	ESTIRADOR CADENA	01
23	0503010237	TORNILLO 3/8 UNC X 1	02



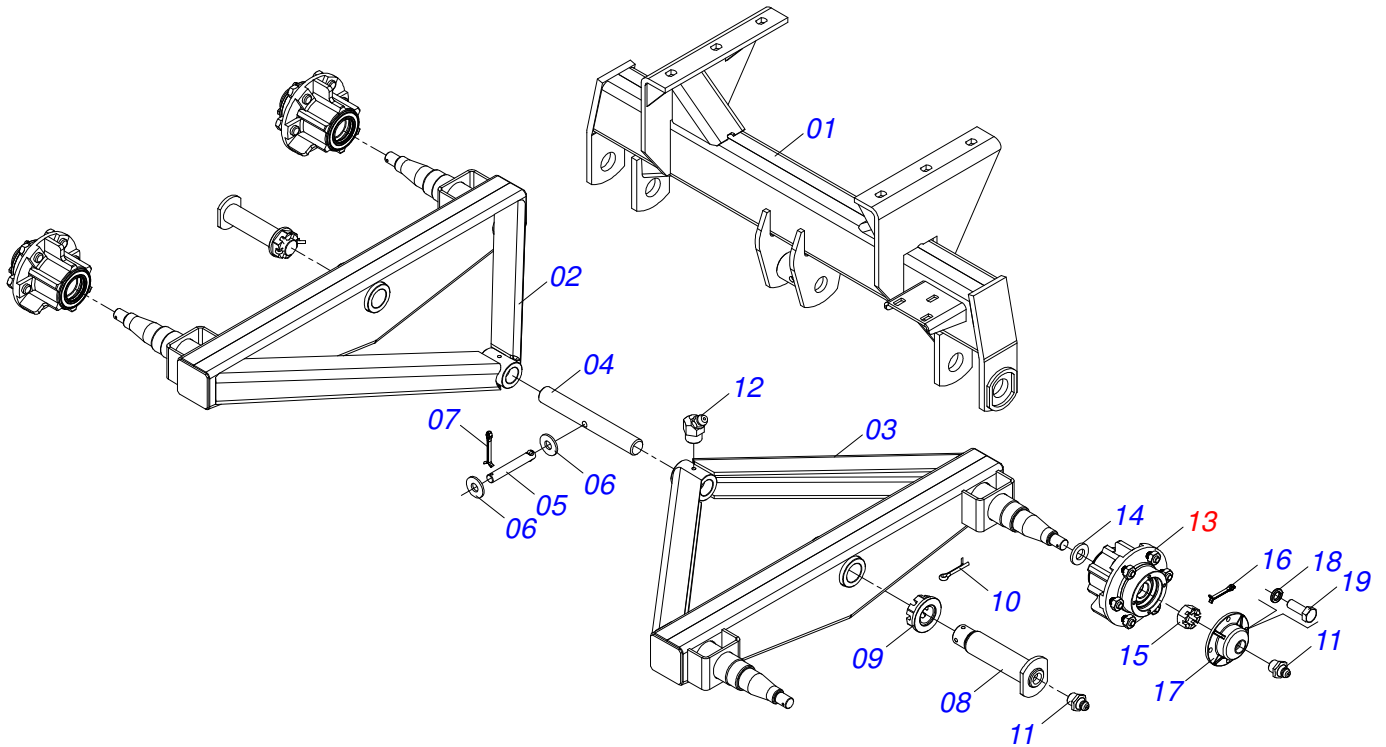
Artículo	Código	Descripción	QT
01	0501052171	JUNTA UNIVERSAL C/ BUJE	01
02	0501051718	JUNTA UNIVERSAL	01
03	0502010558	TERMINAL 4-20 C/ FURO	02
04	0502011426	TERMINAL 2-20 C/ CANAL CC12C	01
05	0521013799	BUJE CUADRADA 22,50 X 1200	01
06	0503010835	CRUCETA CARDAN CC-04	02
07	0503010839	PASADOR TENSION 7011927	01
08	0501052172	JUNTA UNIVERSAL C/ EJE	01
09	0501051720	JUNTA UNIVERSAL	01
10	0502011427	TERMINAL 3-20	01
11	0521013796	EJE CUADRADO 22.23 X 1200	01
12	0503010301	PASADOR TENSION 701191 8 X 45	01
13	0501052170	JUNTA UNIVERSAL C/ BUJE /PROT	01
14	0501052173	JUNTA UNIVERSAL C/EJE/PROT	01
15	0503012274	PROTECCION COMPL	01
16	0503012275	PROTECCION PARA JUNTA UNIV BUJE	01
17	0503012276	PROTECCION PARA JUNTA UNIV Y EJE	01
18	0503012023	CADENA PROTECCION JUNTA UNIV	02



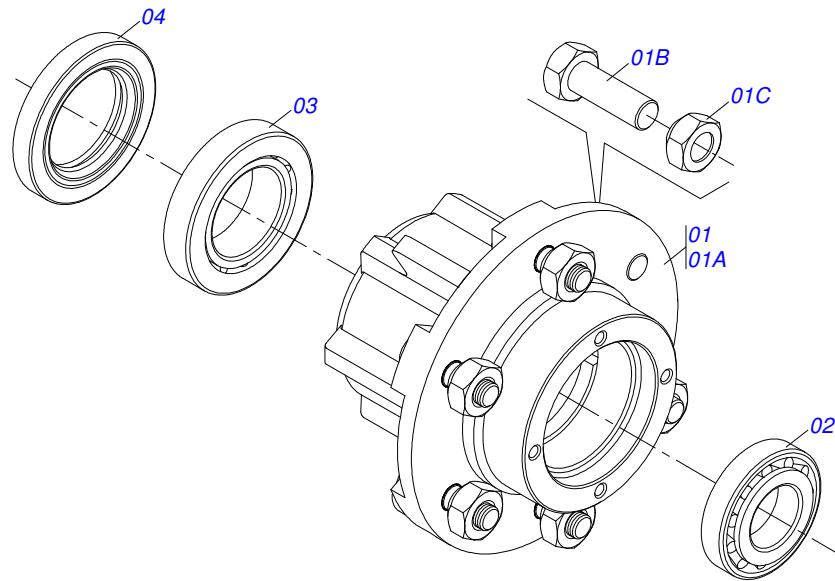
Artículo	Código	Descripción	QT
01	0501052176	JUNTA UNIVERSAL C/ BUJE	01
02	0501050265	JUNTA UNIVERSAL	01
03	0501050333	TERMINAL 1-40 C/ ENGANCHE	01
04	0502010565	TERMINAL 2-40 C/ AC 36,75/36,80	01
05	0503012069	ADAPTADOR P/ PROTECCION MANGUITO	01
06	0521013800	BUJE CUADRADA 36,8/36,9 X 30,3/30,4 X 400	01
07	0503010836	CRUCETA CARDAN	02
08	0503011069	PASADOR TENSION 10 X 70	01
09	0503010510	PASADOR TENSION 6 X 65	01
10	0501052177	JUNTA UNIVERSAL C/ EJE	01
11	0501052178	JUNTA UNIVERSAL	01
12	0502011611	TERMINAL 9-40	01
13	0502010566	TERMINAL 3-40 C/ AC 29,95/30,00	01
14	0503012070	ADAPTADOR P/ PROTECCION PALANCA	01
15	0521013801	EJE CUADRADO 30,16 X 400	01
16	0503010361	PASADOR TENSION	01
17	0503010756	PASADOR TENSION 701168 6 X 60	01
18	0501052179	JUNTA UNIVERSAL C/ BUJE /PROT	01
19	0501052180	JUNTA UNIVERSAL C/EJE/PROT	01
20	0503012277	PROTECCION COMPL	01
21	0503012279	PROTECCION PARA JUNTA UNIV Y EJE	01
22	0503012278	PROTECCION PARA JUNTA UNIV BUJE	01
23	0503012023	CADENA PROTECCION JUNTA UNIV	02
24	0502010563	TERMINAL 1-40 ESTRIADO 1.3/8"	01
25	0521010638	EJE UNION ENGANCHE RAPIDO	01
26	0503030518	RESORTE COMPRESION 13 X 25 X 1,2	01
27	0503010838	PASADOR TENSION 3 X 20	01



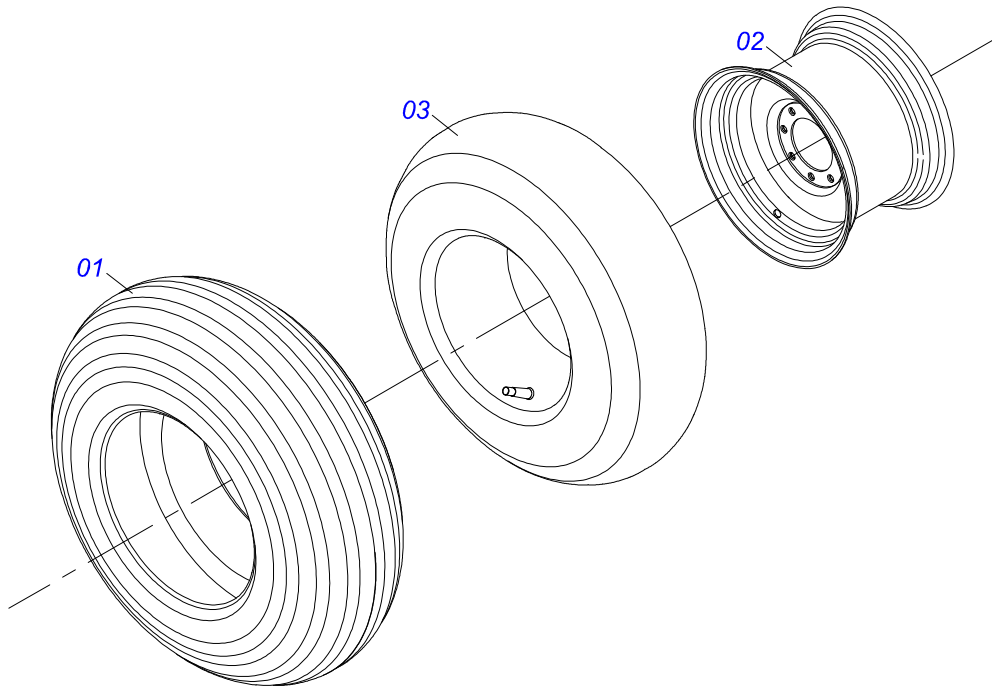
Artículo	Código	Descripción	QT
01	0501067692	CUERPO DEL ESTIRADOR CORREA	01
02	0511015098	ARANDELA PLANA	02
03	0511017041	ROLD ESTIRADOR	01
04	0503010302	ANILLO RETENCION EJE 501019	01
05	0503010002	GRASERA 1800	01



Artículo	Código	Descripción	QT
01	0521063773	SOPORTE FIJACIÓN BALANCIN	01
02	0501069577	BALANCIN DERECHO	01
03	0501069578	BALANCIN IZQUIERDO	01
04	0521012427	EJE UNION 38.10 X 290	01
05	0521010553	EJE UNION 12,70 X 76	01
06	0511017302	ARANDELA PLANA 13.5 X 32.5 X 3.00	02
07	0503010577	PASADOR ABIERTO 3/16 X 1.1/4	01
08	0521012431	EJE ARTIC 1.1/2" X 195	02
09	0501011301	TUERCA 1.1/2 UNC 6FPP 2.5/16	02
10	0503010010	PASADOR ABIERTO 1/4 X 2.1/2	02
11	0503010002	GRASERA 1800	06
12	0503010003	GRASERA 1845 3/8	02
13	0501051142	CAJA RODADO CON RODILLO	04
14	0501016545	ARANDELA PLANA	04
15	0503030009	TUERCA CASTILLO 1	04
16	0503010131	PASADOR ABIERTO 3/16 X 1.1/2	04
17	0502020591	TAPA PROTECCION	04
18	0503011444	ARANDELA PRESION	16
19	0503010358	TORNILLO 5/16 UNC X 7/8	16

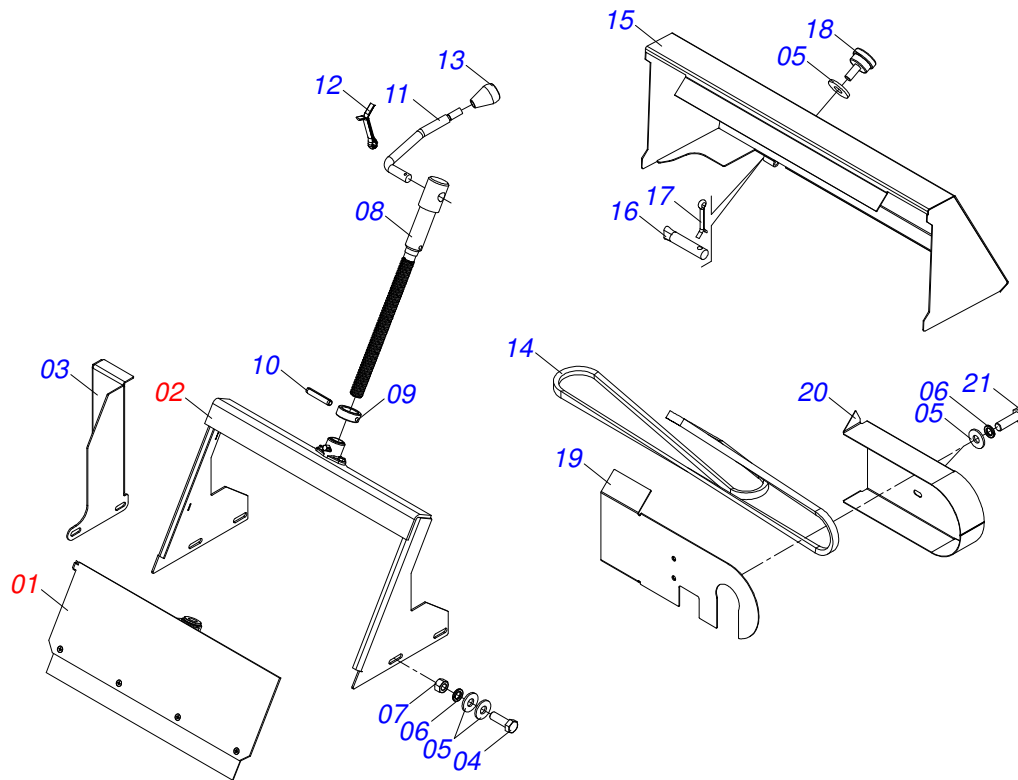


Artículo	Código	Descripción	QT
01	0501110728	CAJA RODADO	01
01A	0502011121	CAJA RODADO	01
01B	0501010127	TORNILLO ROD 9/16"UN X 1.7/8"	06
01C	0503010035	TUERCA CONICA 9/16	06
02	0503010037	RODAMIENTO 30207	01
03	0503010006	RODAMIENTO 32210	01
04	0503012928	RETENES	01

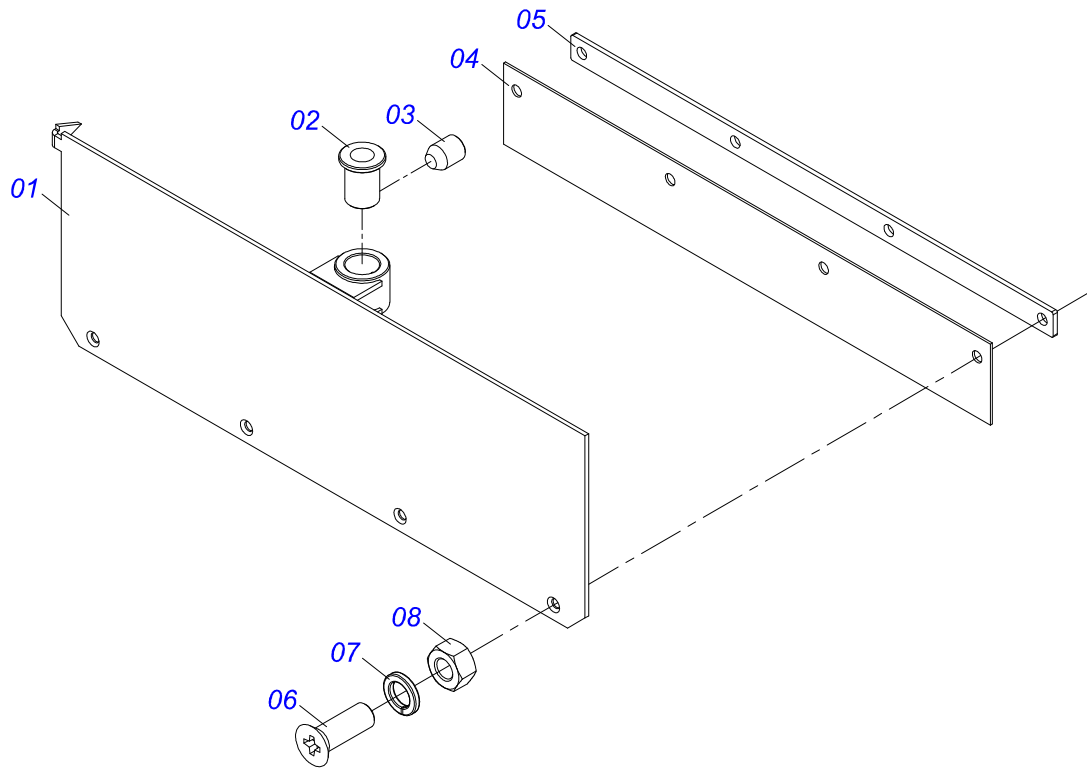


Artículo	Código	Descripción	QT
001	0503010858	NEUMATICO 11L-15	01
002	0503011468	RUEDA	01
003	0503010860	CAMARA AIRE 11L 15	01

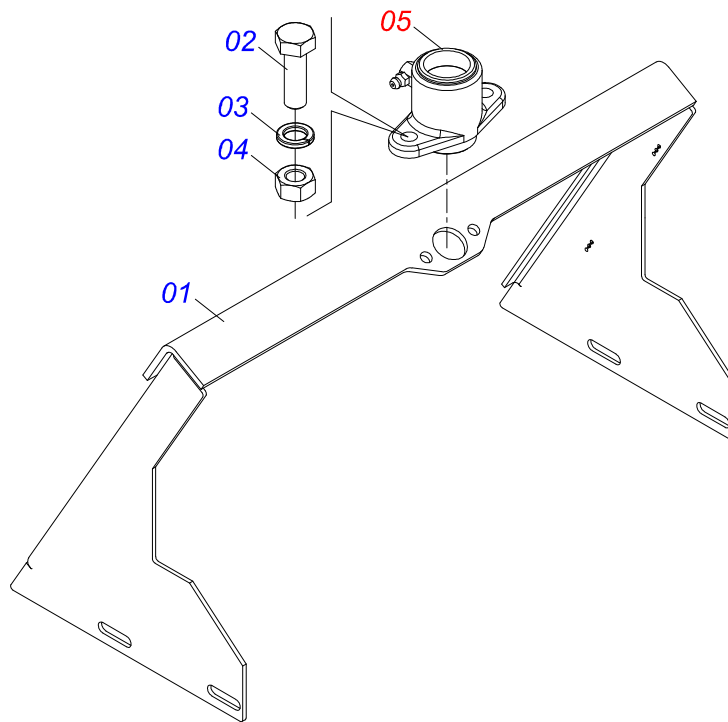




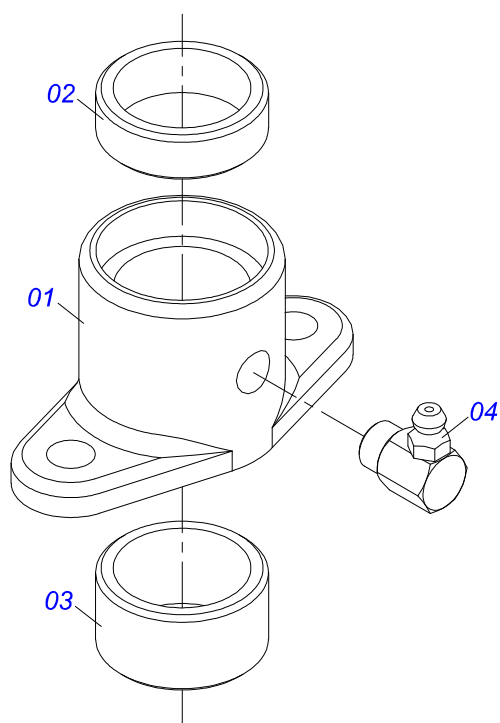
Artículo	Código	Descripción	QT
01	0501054847	TAPA COMPUERTA COMPL	01
02	0501054846	SOPORTE COMPUERTA	01
03	0581017492	PROTECTOR LATERAL CORREA	01
04	0503010849	TORNILLO 3/8 UNC X 1.1/2	04
05	0501010984	ARANDELA PLANA	11
06	0503010025	ARANDELA PRESION 3/8	06
07	0503010026	TUERCA 3/8	06
08	0561014861	REGULADOR	01
09	0511013015	BUJE	01
10	0503010561	PASADOR TENSION	01
11	0521011107	CUERPO MANIVELA	01
12	0503010257	PASADOR ABIERTO 1/8" X 1"	01
13	0503030878	MANOPLA PALANCA	01
14	0503010154	CORREA C-51	01
15	0501069840	CAPA PROTECCION TRASERA	01
16	0501017574	EJE 8,30 X 70	02
17	0503010140	PASADOR ABIERTO 1/8" X 3/4"	02
18	0503010386	CABLE	01
19	0521068820	PROTECCIÓN TRASERA LATERAL CORREA	01
20	0581017500	PROTECCIÓN TRASERA LATERAL CORREA	01
21	0503010237	TORNILLO 3/8 UNC X 1	05



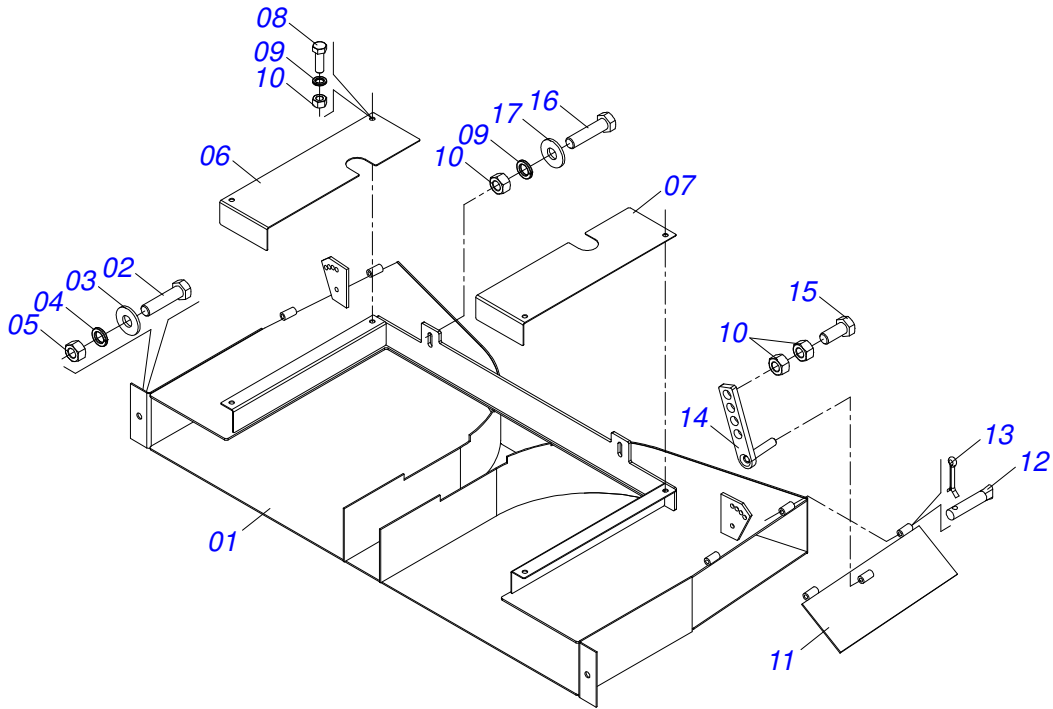
Artículo	Código	Descripción	QT
01	0501069181	TAPA COMPUERTA	01
02	0501019831	TUERCA AJUSTE	01
03	0503011148	TORNILLO 3/8 UNC X 1/2	01
04	0511014562	PROTECCION MENOR	01
05	0511016575	FIJADOR LA CAPA GOMA	01
06	0503010546	TORNILLO 5/16 UNC X 7/8	04
07	0503011444	ARANDELA PRESION	04
08	0503010337	TUERCA 5/16	04



Artículo	Código	Descripción	QT
01	0501069841	SOPORTE COMPUERTA	01
02	0503010371	TORNILLO 5/16 UNC X 1	02
03	0503011444	ARANDELA PRESION	02
04	0503010337	TUERCA 5/16	02
05	0511059094	CHUMACERA DO EJE	01



Artículo	Código	Descripción	QT
01	0502010581	CHUMACERA VARÓN COMPUERTA	01
02	0521010458	BUJE	01
03	0521010457	BUJE	01
04	0503010004	GRASERA 1890 3/8"	01



Artículo	Código	Descripción	QT
01	0501067807	DIRECCIONADOR DCA2 MC	01
02	0503010395	TORNILLO 1/2" UNC X 1.1/4"	02
03	0511017302	ARANDELA PLANA 13.5 X 32.5 X 3.00	02
04	0503010019	ARANDELA PRESION 1/2"	02
05	0503010060	TUERCA 1/2" UNC	02
06	0511017104	TAPA LATERAL DERECHO	01
07	0511017105	TAPA LATERAL IZQUIERDO	01
08	0503010256	TORNILLO 3/8" UNC X 3/4"	04
09	0503010025	ARANDELA PRESION 3/8	06
10	0503010026	TUERCA 3/8	10
11	0501067632	DEFLECTOR	02
12	0501017574	EJE 8,30 X 70	04
13	0503010257	PASADOR ABIERTO 1/8" X 1"	04
14	0501067368	REGULADOR	02
15	0503010751	TORNILLO 3/8" UNC X 1.1/4"	02
16	0501010080	TORNILLO 3/8"	02
17	0501010984	ARANDELA PLANA	02

**ANOTACIONES**

Lined area for notes.



email: [civemasa@civemasa.com.br](mailto:civemasa@civemasa.com.br)

[www.civemasa.com.br](http://www.civemasa.com.br)

fono: +55 16.3382.8222

Fax: +55 16.3382.8355

## MARCHESAN IMPLEMENTOS E MÁQUINAS AGRÍCOLAS "TATU" S.A.

Av. Marchesan, 1979 - Casilla de Correos, 131 - Cep 15994-900 - Matão - Sp - Brasil

CNPJ 52.311.289/0001-63 | Inst. Est.441.000.151.114

**Publicaciones Técnicas: Desarrollo**

ALESSANDRA PATRICIA KAWAHARA CARRILI

**Publicaciones Técnicas: Revisión**

ALESSANDRA PATRICIA KAWAHARA CARRILI

*Contactos Catálogo:*

*E-mail = [jgaspari@marchesan.com.br](mailto:jgaspari@marchesan.com.br)*

**PIEZAS ORIGINALES  
CIVEMASA**

