

CATÁLOGO DE PEÇAS

DISTRIBUIDORES DE FERTILIZANTES E OUTROS

DTFE2/V 5.5 CALHA VIBRATÓRIA / ESCARIFICADOR

Código: 0501092316



Série: S-0118

Rev.: 00

Data Rev.: AGOSTO/2018

PEÇAS ORIGINAIS
CIVEMASA

civemasa

PRODUTOS

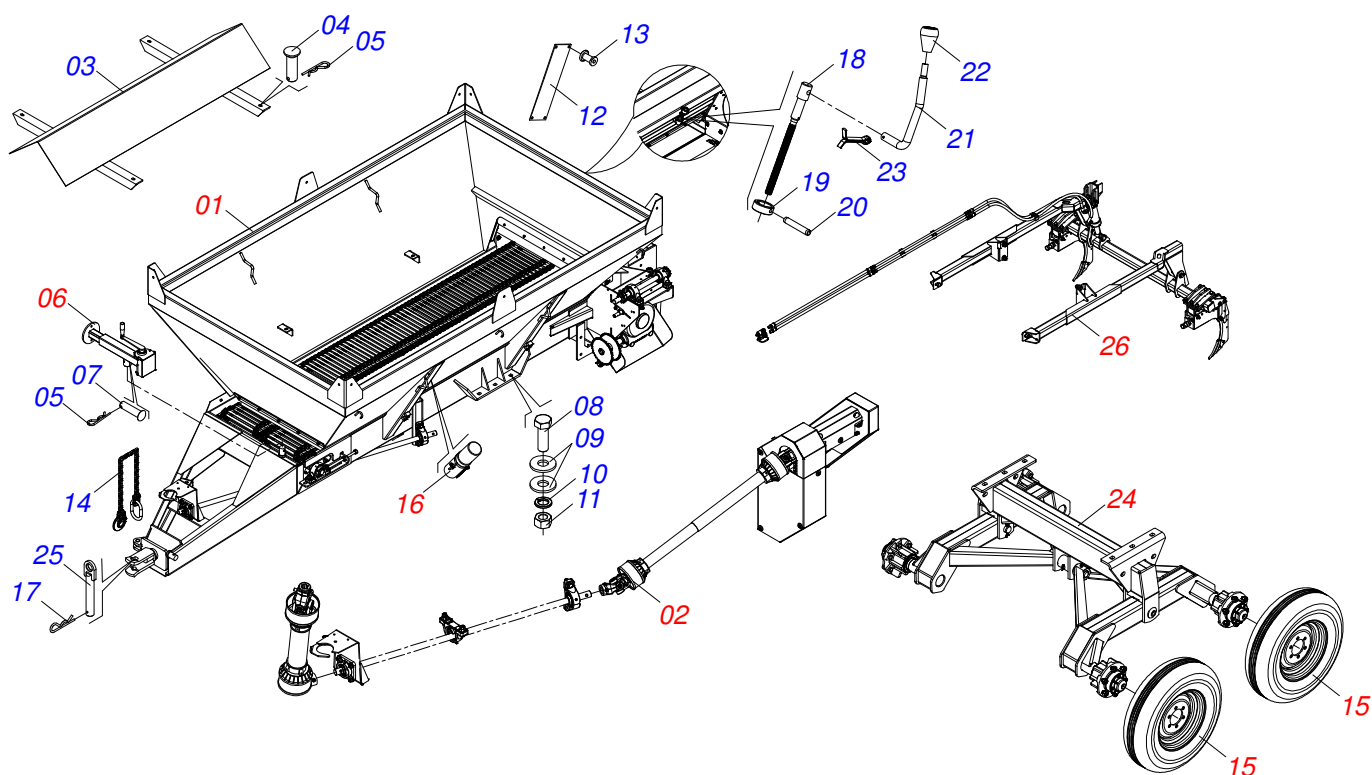
Código	Descrição
0121150035	DTFE2/V 5.5 S-0118

ATENÇÃO: IMPORTANTE

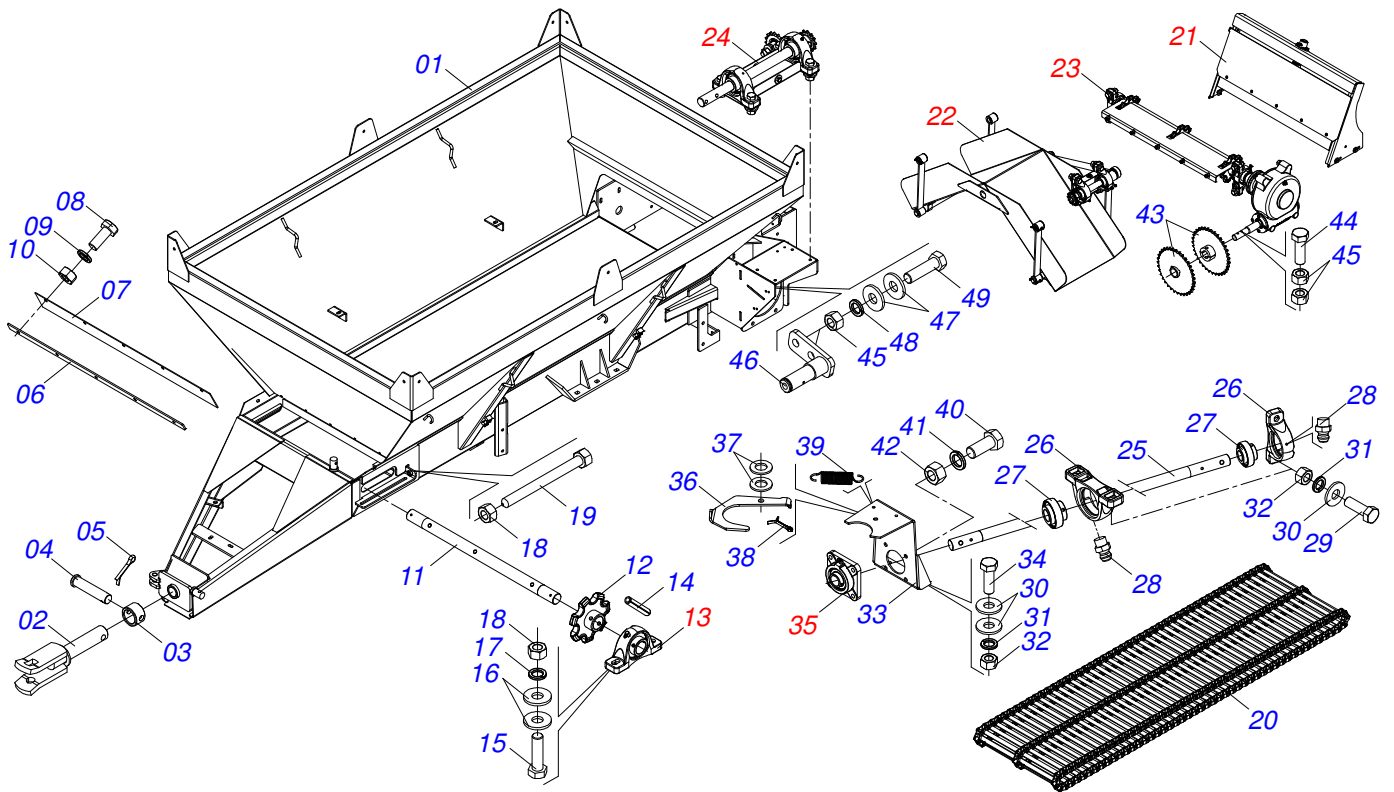
A CIVEMASA RESERVA O DIREITO DE APERFEIÇOAR E/ OU ALTERAR AS CARACTERÍSTICAS TÉCNICAS DE SEUS PRODUTOS, SEM A OBRIGAÇÃO DE ASSIM PROCEDER COM OS JÁ COMERCIALIZADOS E SEM CONHECIMENTO PRÉVIO DA REVENDA OU DO CONSUMIDOR.

INDICE

0909094457	CHASSI COMPLETO	1
0521052318	CHASSI SEMI MONTADO DTF2/V 5.5 S-0118	2
0501044308	MANCAL AGR PEDT P-208 COMPL	3
0909091539	COMPORTA COMPLETA	4
0511059108	TAMPA COMPORTA COMPL DCCO	5
0511059105	SUPT COMPORTA COMPL DCCO	6
0511059094	MANCAL VARAO COMPORTA LUVIA DCCO / DCA 2	7
0909091638	BICA VIBRATÓRIA COMPLETA	8
0511041213	MANCAL AGR AUTOCOMP UCR207-300 DCA2	9
0909091639	REDUÇÃO COMPLETA	10
0501047985	RED SEM FIM DCA2 5500 MC	11
0501051774	COROA 38Z DCA2 5500 MC	12
0909091904	TRANSMISSÃO COMPLETA	13
0501044306	MANCAL AGR F RCJY 30/SF 30 COMPL	14
0909091903	SISTEMA DE TRANSMISSÃO MECÂNICO	15
0501048241	CARDAN 40X 400 T1/T9 C/P CC2030/1P	16
0501048783	CARDAN 20X 900 T4/T4 C/P CC1020/5P	17
0511041259	MACACO COMPL CAB DUPLO ULTRA/COP	18
0503060206	RODA C/ PNEU 750 X 16-10L COMP DCA2	19
0521052258	CONJ PORTA MANUAL DTF2/V - DTFE2/V 5500/7500	20
0511044985	SUPT FIX BALANCIM COMPL DCO/V 5500	21
0501051142	CX RODADO C/ROL DCA S-0996	22
0521051719	CONJ ESCARIFICADOR COMPL DTFE2/V 5.5 S-0118	23
0511057665	CIL HIDR 38,10 X 63,50 X 302 X 86 DTFE2/V	24
0521046240	SUPT ESCARIFICADOR DTFE	25
0511058879	HASTE DESARME AUTOMATICO DTFE	26
0511057533	HASTE C/BICO E ARRUELA ENCOSTO MOLA HDA S-0615	27

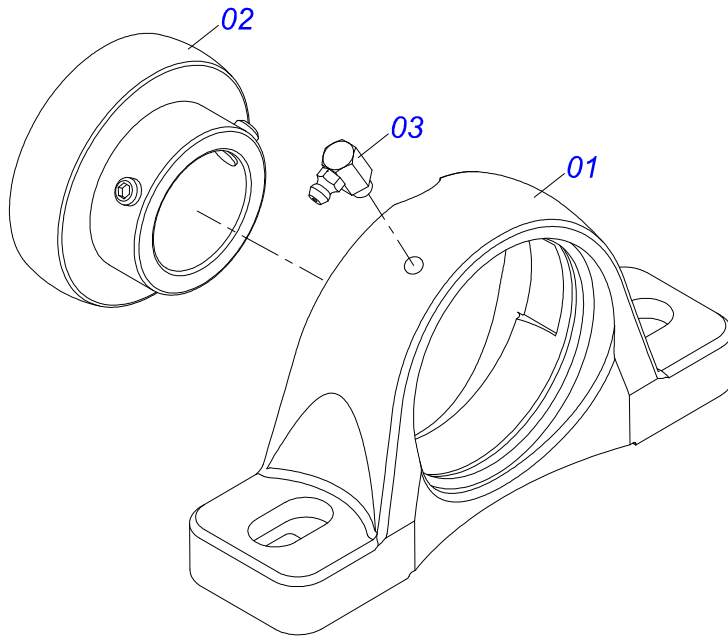


Item	Código	Descrição	QT
01	0521052318	CHASSI SEMI MONTADO DTF2/V 5.5 S-0118	01
02	0909091903	SISTEMA DE TRANSMISSÃO MECÂNICO	01
03	0521068439	DEFLETOR DTF2/V 5.5	01
04	0521017623	EIXO JUNCAO 14,2 X 38 ULTRA ZN	04
05	0503030168	CUPILHA 3 X 50 SDA 11/6	05
06	0511041259	MACACO COMPL CAB DUPLO ULTRA/COP	01
07	0521010549	EIXO JUNCAO 12,70X60 CA GT M1120 ZN	01
08	0503010899	PARAF 5/8 UNC X 2.1/4 C S G.5 ZN	06
09	0501012140	ARRUELA LISA 16,50 X 40 X 4,00 ZN	12
10	0503010027	ARRUELA PRESSAO 5/8 ZN 1K01574	06
11	0503010013	PORCA S. 5/8 UNC G.5 ZN	06
12	0503030751	PLAQUETA REGULAGEM DCA2 2500/5500	01
13	0503010001	REBITE POP AD 423 3,2 X 5,5	04
14	0503013150	CORR SEG 1300 X 3/8 C/GANCHO/ARGOLA	01
15	0503060206	RODA C/ PNEU 750 X 16-10L COMP DCA2	04
16	0521052258	CONJ PORTA MANUAL DTF2/V - DTFE2/V 5500/7500	01
17	0503031035	CUPILHA 6 X 88	01
18	0561014861	REGULADOR DCA2	01
19	0511013015	LUVA 1" X 35 X 13 DCA2	01
20	0503010561	PINO ELAST 701163 6 X 36	01
21	0521011107	CORPO MANIVELA DCA2 S-0398	01
22	0503030878	MANIPULO ALAVANCA	01
23	0503010257	CONTRAPINO 1/8 X 1 SA 1G13310	01
24	0511044985	SUPT FIX BALANCIM COMPL DCO/V 5500	01
25	0501068989	EIXO JUNCAO PST/PDC ZN	01
26	0521051719	CONJ ESCARIFICADOR COMPL DTFE2/V 5.5 S-0118	01

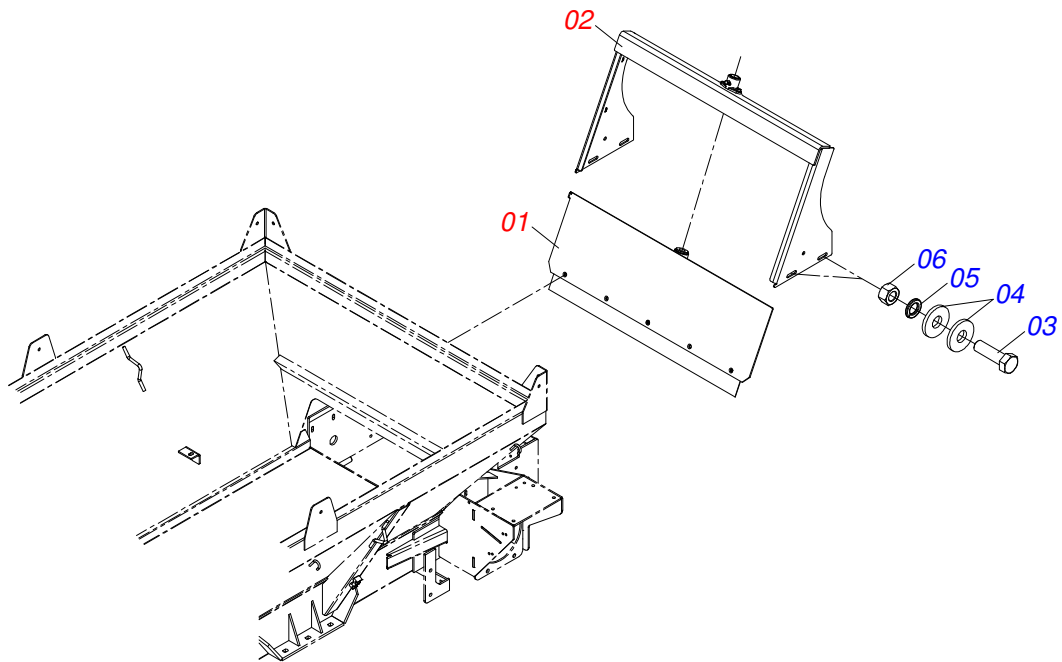


Item	Código	Descrição	QT
01	0511067507	CHASSI C/CACAMBA DCO/V 5500 S-0206	01
02	0501069166	ENG TRATOR DCA2 5500 MC	01
03	0521010681	CORPO LUVA ENG TRATOR DCA2	01
04	0521010639	EIXO JUNCAO 20,30/20,20 X 90 DCA SA	01
05	0503010571	CONTRAPINO 1/4 X 1.1/2	01
06	0531014331	FIXD MANTA COMPORTA DCCO 5500	01
07	0531014336	PROTECAO MENOR 800 X 80 X 2,30 DCCO	01
08	0503010240	PARAF 5/16 UNC X 3/4 C S G.2 ZN	05
09	0503011444	ARRUELA PRESSAO 5/16 SA	05
10	0503010337	PORCA S. 5/16 UNC G.5 ZN	07
11	0531014345	EIXO MOVIDO DCCO 5500	01
12	0502040728	ENGR 7Z P 57,15 FR1.1/2 DCA2	03
13	0501044308	MANCAL AGR PEDT P-208 COMPL	02
14	0503010361	PINO ELAST 701221 10 X 60	03
15	0503010899	PARAF 5/8 UNC X 2.1/4 C S G.5 ZN	04
16	0501012140	ARRUELA LISA 16,50 X 40 X 4,00 ZN	08
17	0503010027	ARRUELA PRESSAO 5/8 ZN 1K01574	04
18	0503010013	PORCA S. 5/8 UNC G.5 ZN	06
19	0501067853	VARAO ESTIC DCA2	02
20	0511063406	ESTEIRA TRANSPORTE TALISCA DCCO 5500	01
21	0909091539	COMPORTA COMPLETA	01
22	0909091638	BICA VIBRATÓRIA COMPLETA	01
23	0909091639	REDUÇÃO COMPLETA	01
24	0909091904	TRANSMISSÃO COMPLETA	01
25	0521011192	EIXO TRANSM DIANT 1800 DCA2 5500	01
26	0502011954	CX MANCAL AGRICOLA P-207 DCA2	02
27	0503011884	ROL AUTOE ESF UCR 207-300	02
28	0503010691	GRAXEIRA 1/4 NF	02
29	0503810740	PARAFUSO 1/2 UNC X 2 C S G.5 SA	04
30	0511817302	ARRUELA LISA 13,50 X 32,50 X 3 SA	08
31	0503011440	ARRUELA PRESSAO 1/2 SA	06
32	0503810060	PORCA 1/2 NC S SA	06
33	0501066588	SUSTENTACAO CARDAN MAIOR DCA2 5500MC	01

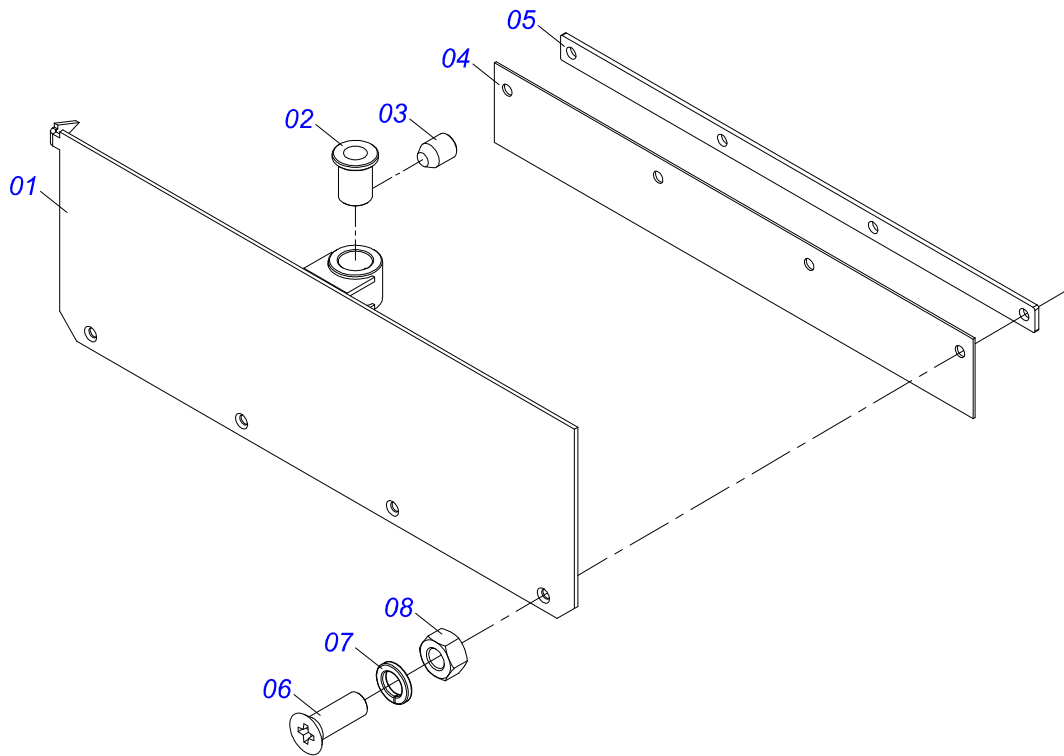
Item	Código	Descrição	QT
34	0503810920	PARAFUSO 1/2 UNC X 1.1/2 C S G.5 SA	02
35	0501044306	MANCAL AGR F RCJY 30/SF 30 COMPL	01
36	0511014066	SUST CARDAN MENOR DCA2	01
37	0503011828	ARRUELA LISA 13 X 24 X 2,00 ZN	02
38	0503010778	CONTRAPINO 1/8 X 1.1/2	01
39	0503030198	MOLA TRAC 14,5 X 61,5 X 1,5 GALV.	01
40	0503811102	PARAF 7/16 UNC X 1.1/4 C S G.5 SA	04
41	0503011446	ARRUELA PRESSAO 7/16 SA	04
42	0503810244	PORCA 7/16 NC S LEVE SA	04
43	0501069020	ENGR 35Z P15,87 DCA2 5500 MC	02
44	0503811141	PARAF 3/8 UNC X 2.3/4 C S G.5 SA	03
45	0503810026	PORCA S. 3/8 UNC G.5 SA	04
46	0501067692	CORPO ESTICD CORR DCA2 MC	01
47	0501810984	ARRUELA LISA 10,50 X 27 X 3,00 SA	02
48	0503011443	ARRUELA PRESSAO 3/8 SA	02
49	0503810237	PARAF 3/8 UNC X 1 C S G.5 SA	02



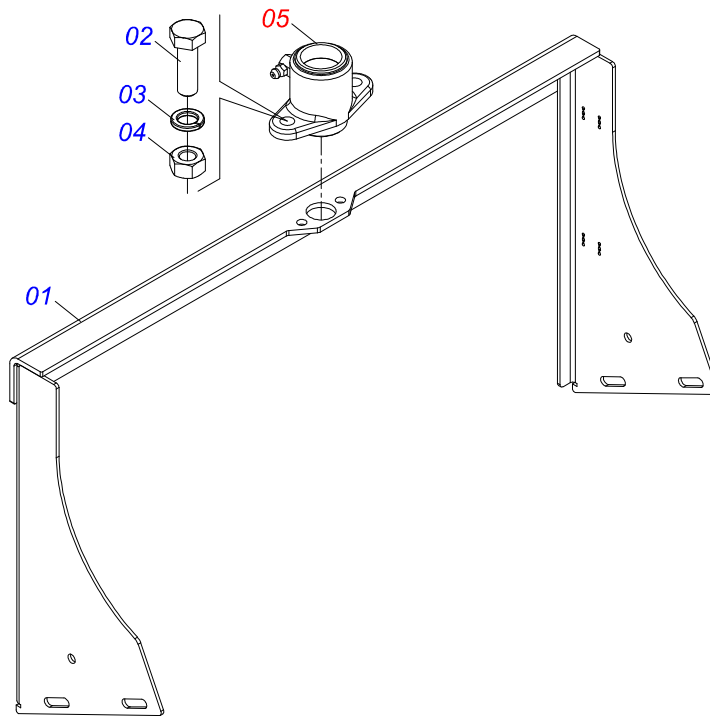
Item	Código	Descrição	QT
01	0502011050	CX MANCAL AGR P-208 DCA2	01
02	0503011163	ROL AUT COMP GY 1108/UCR 208-24	01
03	0503010004	GRAXEIRA 1890 3/8 (1/8 BSP)	01



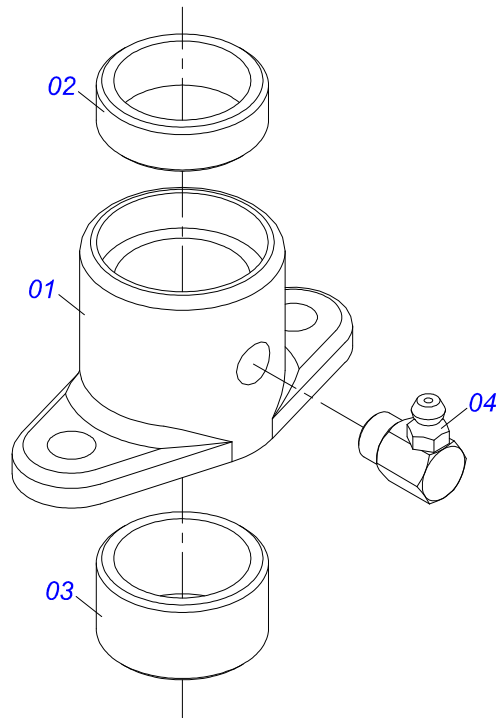
Item	Código	Descrição		QT
01	0511059108	TAMPA COMPORTA COMPL	DCCO	01
02	0511059105	SUPT COMPORTA COMPL	DCCO	01
03	0503810751	PARAF 3/8 UNC X 1.1/4 C S G.5 SA		04
04	0501810984	ARRUELA LISA 10,50 X 27 X 3,00 SA		08
05	0503011443	ARRUELA PRESSAO 3/8 SA		04
06	0503810026	PORCA S. 3/8 UNC G.5 SA		04



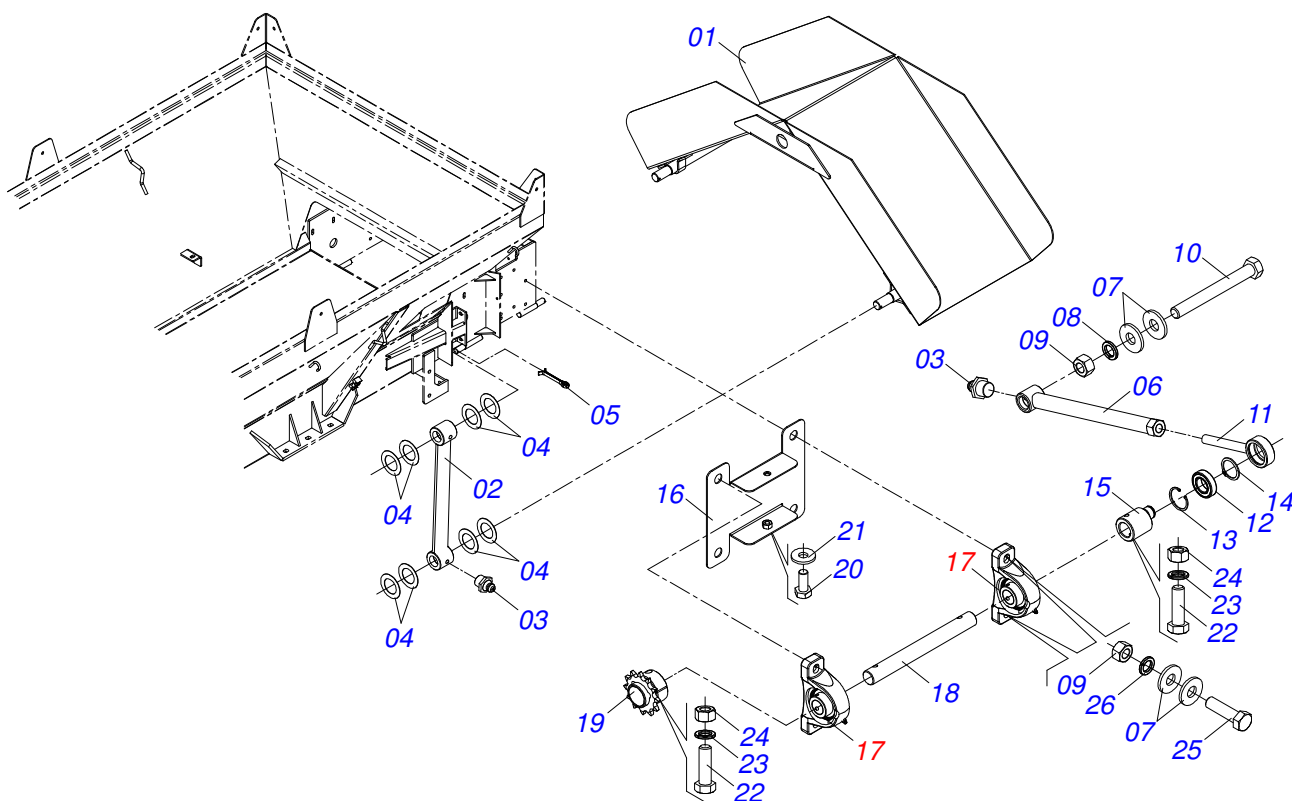
Item	Código	Descrição	QT
01	0511063413	TAMPA COMPORTA DCCO 5500	01
02	0501019831	PORCA REGULADORA DCA2 5500	01
03	0503011148	PARAF 3/8 UNC X 1/2 S C S I 12.9	01
04	0531014336	PROTECAO MENOR 800 X 80 X 2,30 DCCO	01
05	0531014331	FIXD MANTA COMPORTA DCCO 5500	01
06	0503010546	PARAF 5/16UNCX7/8 CE PHILLIPS G5 ZN	05
07	0503011444	ARRUELA PRESSAO 5/16 SA	05
08	0503010337	PORCA S. 5/16 UNC G.5 ZN	05



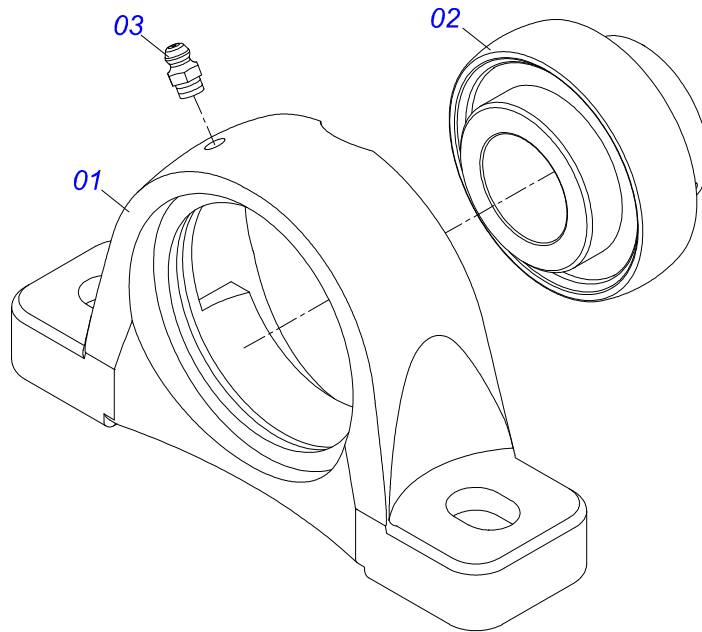
Item	Código	Descrição	QT
01	0511063410	SUPT COMPORTA DCCO 5500	01
02	0503010363	PARAF 5/16 UNC X 1 C S G.2 ZN	02
03	0503011444	ARRUELA PRESSAO 5/16 SA	02
04	0503010337	PORCA S. 5/16 UNC G.5 ZN	02
05	0511059094	MANCAL VARAO COMPORTA LUVA DCCO / DCA 2	01



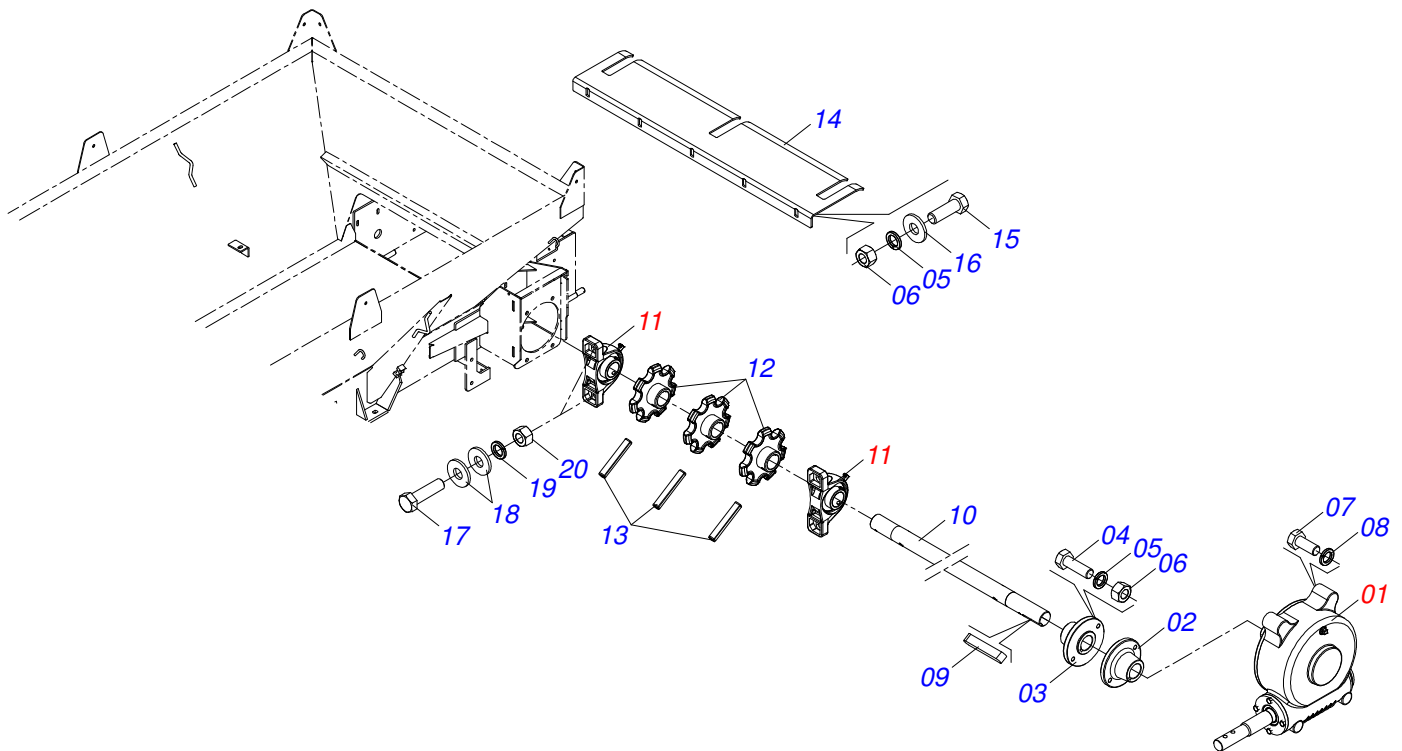
Item	Código	Descrição	QT
01	0502010581	MANCAL VARAO COMPORTA DCA2	01
02	0521010458	LUVA 25,3 X 31,70 X 10 DCA2	01
03	0521010457	LUVA 25,3 X 31,7 X 17 DCA2 1G139051	01
04	0503010004	GRAXEIRA 1890 3/8 (1/8 BSP)	01



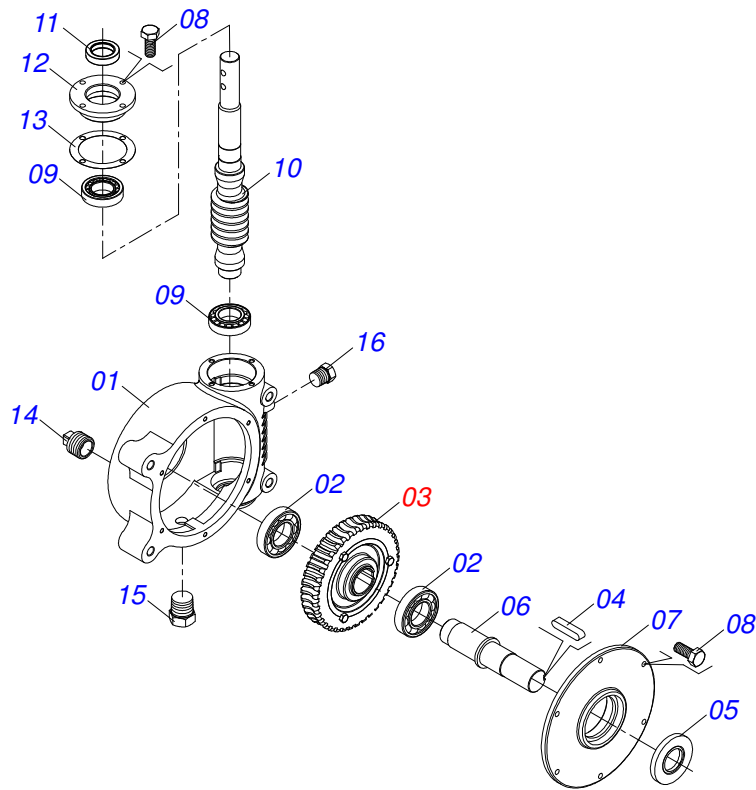
Item	Código	Descrição	QT
01	0511067546	BICA VIBRATORIA DCO/V	01
02	0511067541	BRACO MOVEL BICA DCO/V	04
03	0503010002	GRAXEIRA 1800	09
04	0521815818	ARRUELA LISA 26 X 41,50 X 0,50 SA	32
05	0503010131	CONTRAPINO 3/16 X 1.1/2	08
06	0511067543	FUSO MAIOR DCO/V	01
07	0501812140	ARRUELA LISA 16,50 X 40 X 4,00 SA	10
08	0503011445	ARRUELA PRESSAO 5/8 SA	01
09	0503810013	PORCA 5/8 NC SA	05
10	0503810967	PARAFUSO 5/8 UNC X 5.1/2 C S G.5 SA	01
11	0511067542	FUSO MENOR DCO/V 1G140239	01
12	0503011410	ROL 6005 2RS1	01
13	0503011105	ANEL RET P/FURO 502047	01
14	0503010406	ANEL RET P/EIXO 501025	01
15	0551010648	EXCENTRICO BICA DCO/V 1G140231	01
16	0521068108	FIXADOR CAPA PROTECAO DTFE2/V	01
17	0511041213	MANCAL AGR AUTOCOMP UCR207-300 DCA2	02
18	0551010647	EIXO TRANSMISSAO MENOR DCO/V	01
19	0501069017	ENGR 12Z P15,87 DCA2 5500 MC	01
20	0503810240	PARAFUSO 5/16 UNC X 3/4 C S G.2 SA	02
21	0501810984	ARRUELA LISA 10,50 X 27 X 3,00 SA	02
22	0503811268	PARAFUSO 3/8 UNC X 2.1/2 C S G.5	02
23	0503011443	ARRUELA PRESSAO 3/8 SA	02
24	0503810026	PORCA S. 3/8 UNC G.5 SA	02
25	0503810899	PARAF 5/8 UNC X 2.1/4 C S G.5 SA	04
26	0503010027	ARRUELA PRESSAO 5/8 ZN 1K01574	04



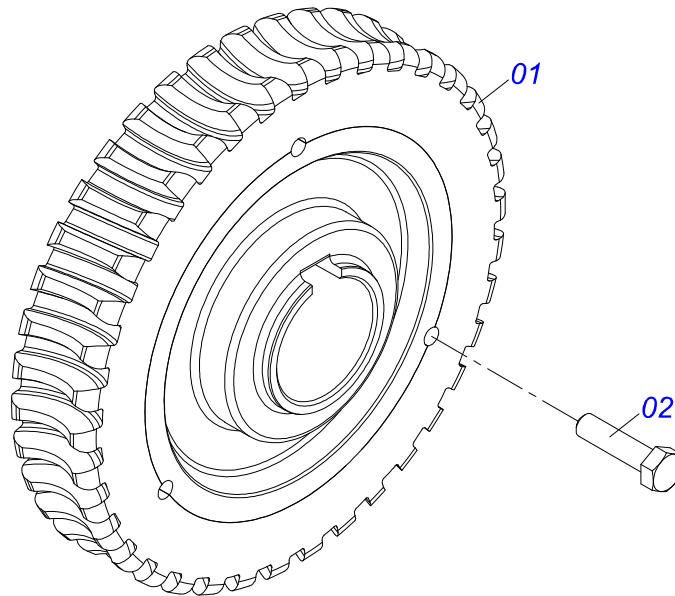
Item	Código	Descrição	QT
01	0502011954	CX MANCAL AGRICOLA P-207 DCA2	01
02	0503011884	ROL AUTO ESF UCR 207-300	01
03	0503010691	GRAXEIRA 1/4 NF	01



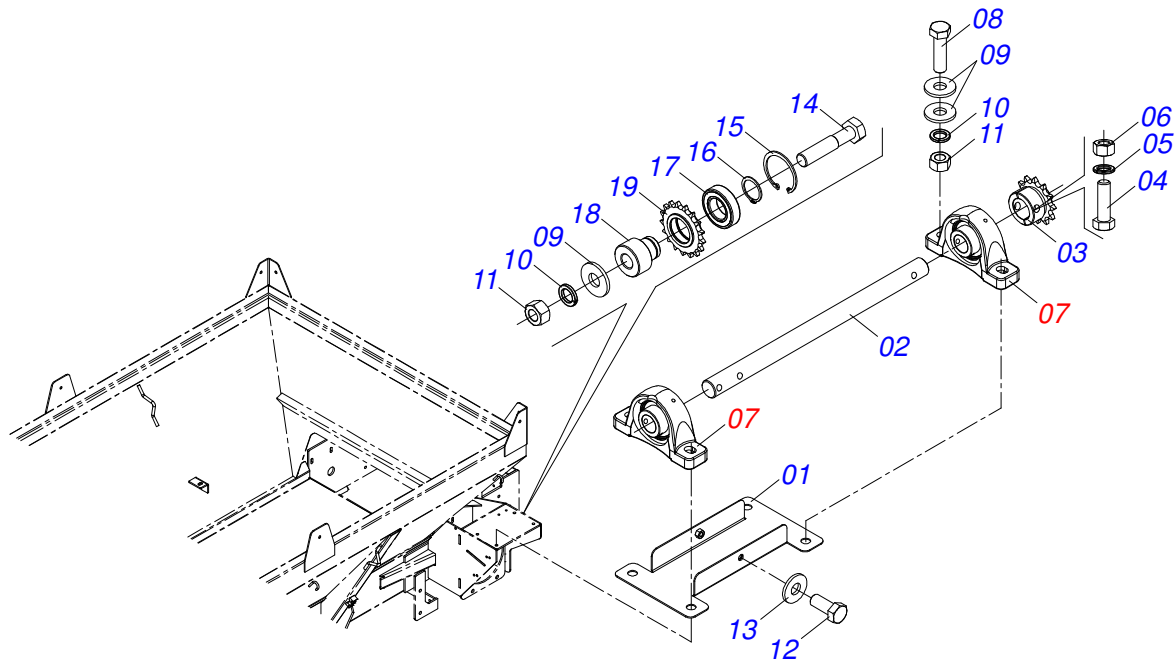
Item	Código	Descrição	QT
01	0501047985	RED SEM FIM DCA2 5500 MC	01
02	0511016540	FLANGE ACOPL ESTEIRA DCA2 5500RD	01
03	0511016541	FLANGE ACOPL REDUT DCA2 5500RD	01
04	0503810849	PARAF 3/8 UNC X 1.1/2 C S G.5 SA	02
05	0503011443	ARRUELA PRESSAO 3/8 SA	07
06	0503810026	PORCA S. 3/8 UNC G.5 SA	07
07	0503811167	PARAF M16 X 2 X 30 C S 10.9 SA	04
08	0503011445	ARRUELA PRESSAO 5/8 SA	04
09	0501010540	CHAVETA Q 9,52 X 57	01
10	0531014346	EIXO MOTOR DCCO 5500	01
11	0501044308	MANCAL AGR PEDT P-208 COMPL	02
12	0502040728	ENGR 7Z P 57,15 FR1.1/2 DCA2	03
13	0503010361	PINO ELAST 701221 10 X 60	03
14	0531014324	CHAPA DENTADA DCCO 5500	01
15	0503810237	PARAF 3/8 UNC X 1 C S G.5 SA	05
16	0501810984	ARRUELA LISA 10,50 X 27 X 3,00 SA	05
17	0503810899	PARAF 5/8 UNC X 2.1/4 C S G.5 SA	04
18	0501812140	ARRUELA LISA 16,50 X 40 X 4,00 SA	08
19	0503010027	ARRUELA PRESSAO 5/8 ZN 1K01574	04
20	0503810013	PORCA 5/8 NC SA	04



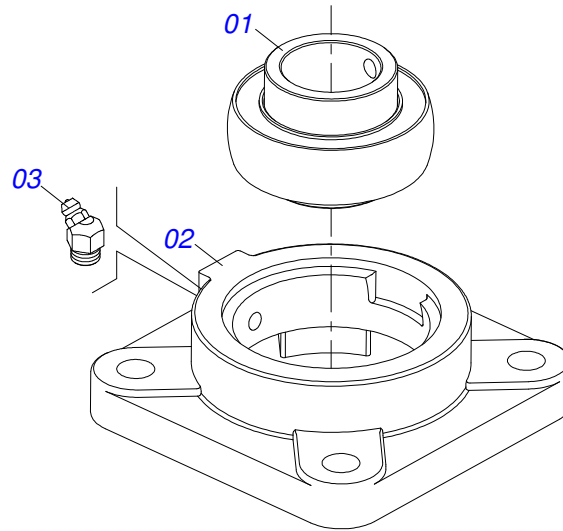
Item	Código	Descrição	QT
01	0502011456	CX RED DCA2 5500 MC	01
02	0503011095	ROL 6208 IMP	02
03	0501051774	COROA 38Z DCA2 5500 MC	01
04	0503011304	CHAVETA 1/2 X 1/2 X 60	01
05	0503010818	RET 02675-BRG	01
06	0521010996	EIXO COROA DCA2 5500 MC	01
07	0502020556	TAMPA MAIOR DCA2	01
08	0503010240	PARAF 5/16 UNC X 3/4 C S G.2 ZN	10
09	0503010016	ROL LM 48548/48510	02
10	0521010997	ROSCA SEM FIM DCA2 5500 MC	01
11	0503011171	RET 00912-BRG 1G119023	01
12	0502011457	TAMPA MENOR DCA2 5500 MC	01
13	0503030981	JUNTA VEDACAO 102 X 75,5 X 0,10	01
14	0521011023	BUJAO 1/2 BSP C/FURO DCA2 5500 MC	01
15	0503031604	BUJAO 1/2 BSP X 17	01
16	0503010856	BUJAO R3/8" BSPT	01



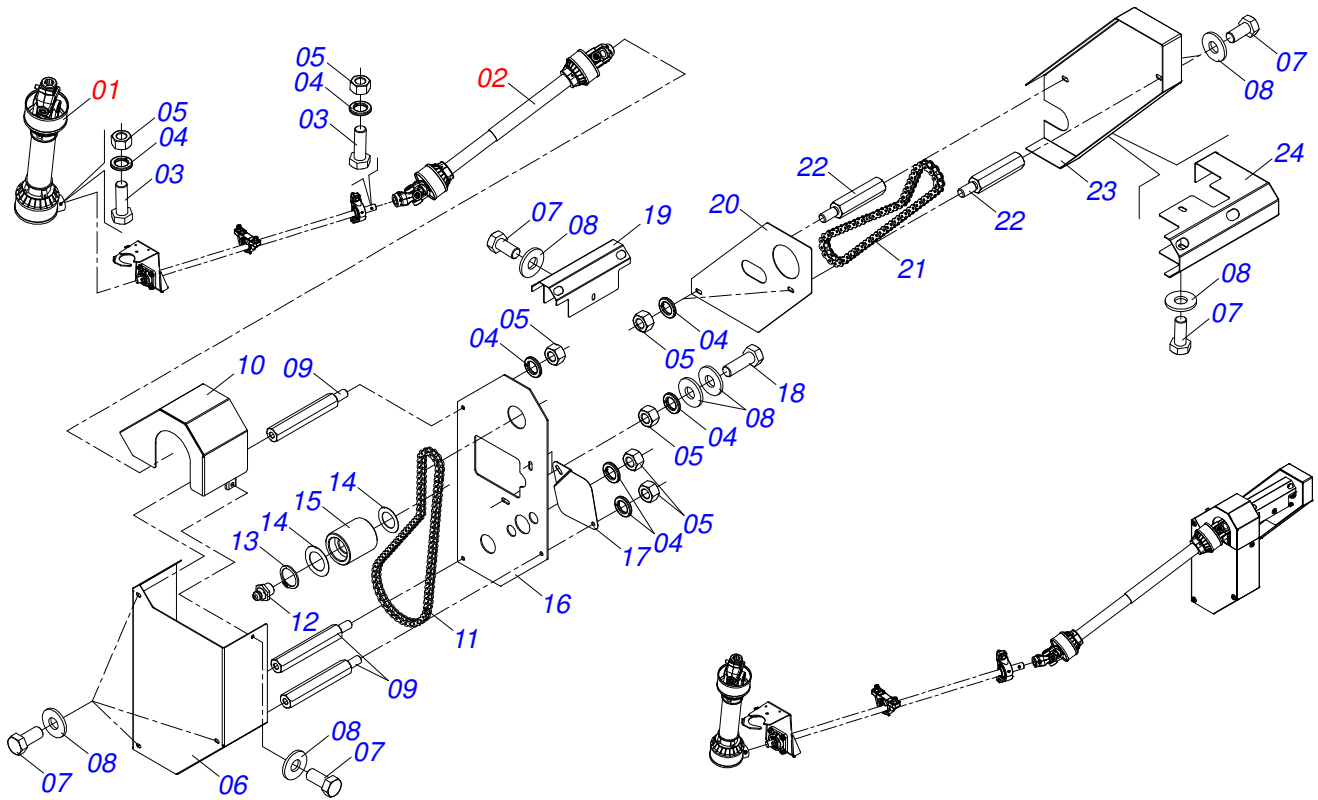
Item	Código	Descrição	QT
001	0501110280	COROA 38Z DCA2 5500 MC	01
002	0503010365	PARAF 5/16 UNC X 1.1/4 C S G.5 ZN	03



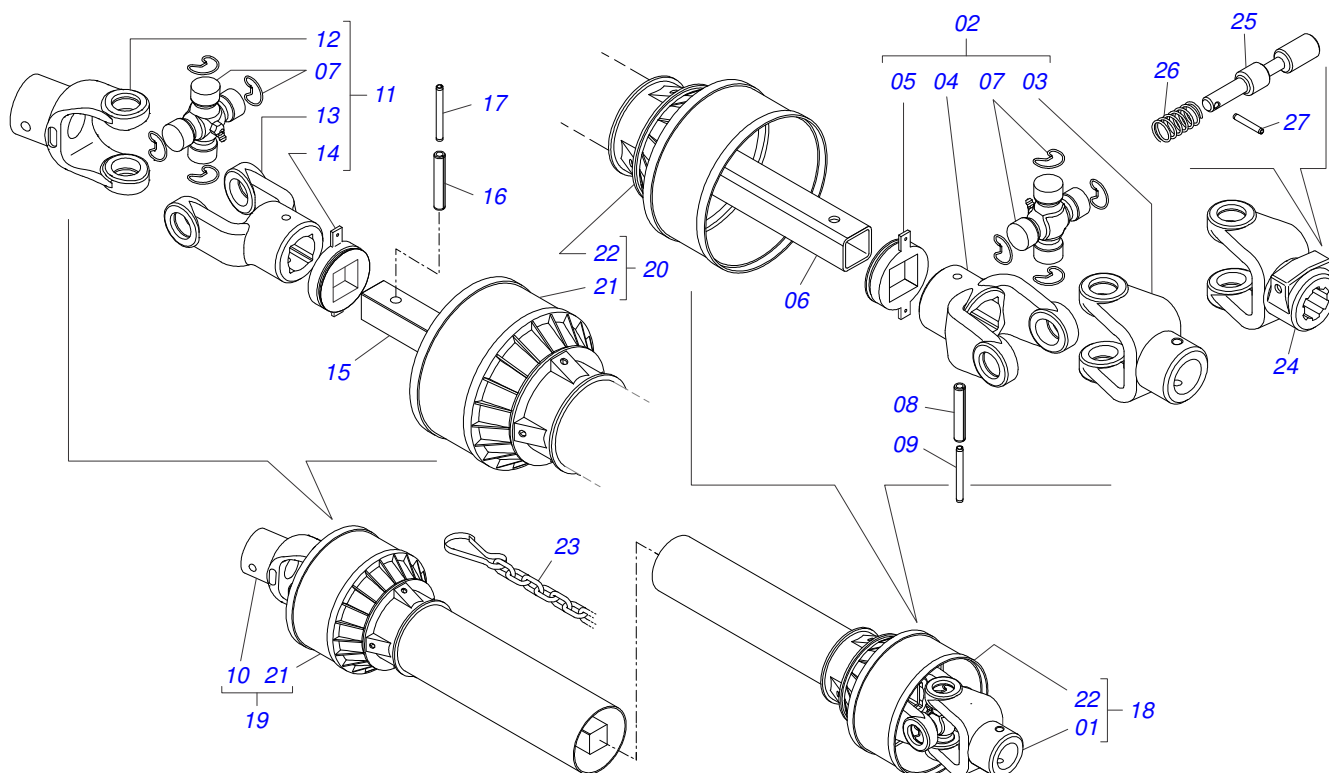
Item	Código	Descrição	QT
01	0521068109	FIXADOR CAPA PROTECAO DTFE2/V	01
02	0581016318	EIXO TRANSMISSAO MAIOR DTF2/V	01
03	0501069017	ENGR 12Z P15,87 DCA2 5500 MC	01
04	0503811268	PARAFUSO 3/8 UNC X 2.1/2 C S G.5	01
05	0503011443	ARRUELA PRESSAO 3/8 SA	01
06	0503810026	PORCA S. 3/8 UNC G.5 SA	01
07	0511041213	MANCAL AGR AUTOCOMP UCR207-300 DCA2	02
08	0503810899	PARAF 5/8 UNC X 2.1/4 C S G.5 SA	04
09	0501812140	ARRUELA LISA 16,50 X 40 X 4,00 SA	09
10	0503010027	ARRUELA PRESSAO 5/8 ZN 1K01574	04
11	0503810013	PORCA 5/8 NC SA	04
12	0503810240	PARAFUSO 5/16 UNC X 3/4 C S G.2 SA	02
13	0501810984	ARRUELA LISA 10,50 X 27 X 3,00 SA	02
14	0501011541	PARAF 5/8 UNC X 3 CS G.5 ZN1K28066	01
15	0503011105	ANEL RET P/FURO 502047	01
16	0503010406	ANEL RET P/EIXO 501025	01
17	0503011410	ROL 6005 2RS1	01
18	0581015136	EIXO ESTICADOR 40MM DTFE2/V	01
19	0511061836	ENGR 17Z P5/8 COP	01



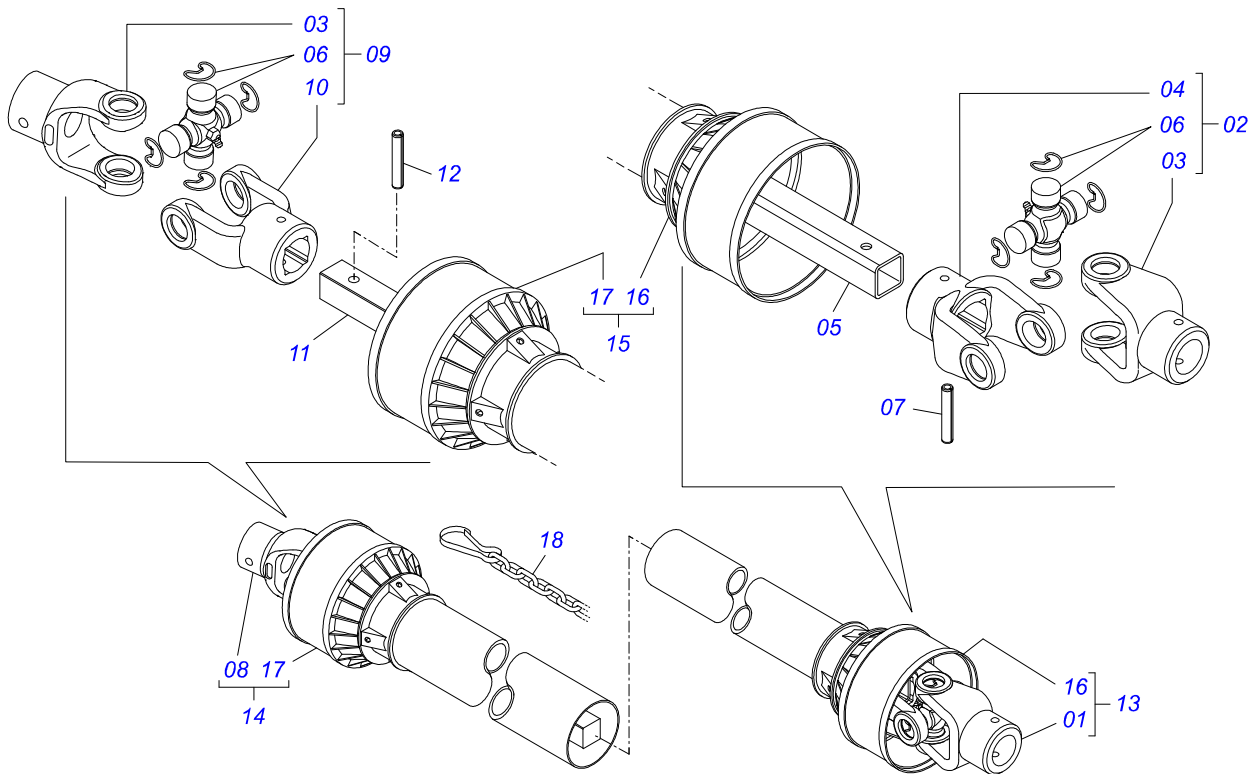
Item	Código	Descrição	QT
01	0503011162	ROL AUTOE ESF UCR 206	01
02	0503011146	CX MANCAL AGR F-206	01
03	0503011099	GRAXEIRA 1845 1/4	01



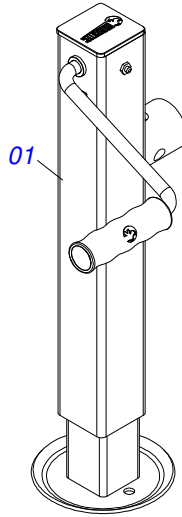
Item	Código	Descrição	QT
01	0501048241	CARDAN 40X 400 T1/T9 C/P CC2030/1P	01
02	0501048783	CARDAN 20X 900 T4/T4 C/P CC1020/5P	01
03	0503011141	PARAF 3/8 UNC X 2.3/4 C S G.5 ZN	03
04	0503010025	ARRUELA PRESSAO 3/8 ZN 1K01527	09
05	0503010026	PORCA S. 3/8 UNC G.5 ZN	10
06	0581016306	CAPA CORRENTE DTFE2/V	01
07	0503010240	PARAF 5/16 UNC X 3/4 C S G.2 ZN	11
08	0501010984	ARRUELA LISA 10,50 X 27 X 3,00 ZN	15
09	0581016307	PRISIONEIRO 3/8 UNC X 5/16 UNC X 168 DTFE2/V	03
10	0521068440	CAPA PROTECAO SUPERIOR DTF2/V	01
11	0503013003	CORR 50-1X79ELOS+EM+10ELOS+RD DCA2	01
12	0503010002	GRAXEIRA 1800	01
13	0503010302	ANEL RET P/EIXO 501019	01
14	0511015098	ARRUELA LISA 19 X 30 X 0,50 ZN	02
15	0511017041	ROLD ESTIC RECAMBIO	01
16	0571015456	PROTETOR TRASEIRO DCCO	01
17	0581016316	TAMPA PROTECAO DTF2/V	01
18	0503010849	PARAF 3/8 UNC X 1.1/2 C S G.5 ZN	02
19	0581015152	CAPA PROTECAO DTFE2/V	01
20	0581015146	PROTETOR TRASEIRO DTFE2/V	01
21	0503014299	CORR 50-1 X 71 ELOS+EM+RED	01
22	0581015138	PRISIONEIRO 3/8 UNC X 5/16 UNC X 82 DTFE2/V	02
23	0581015147	CAPA PROTECAO DTFE2/V	01
24	0581015148	CAPA PROTECAO DTFE2/V	01



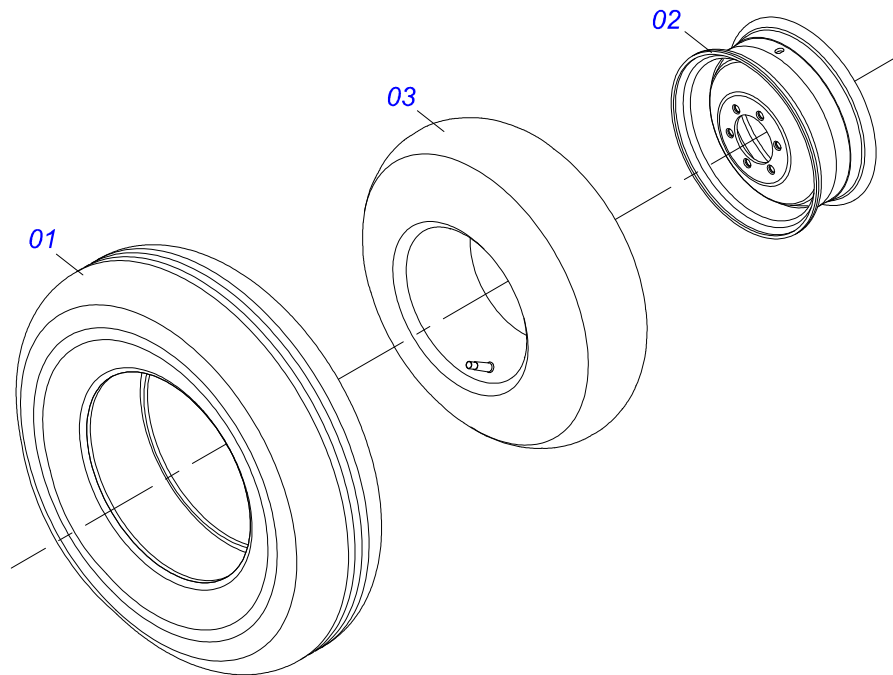
Item	Código	Descrição	QT
01	0501052176	JUNTA UNI T1-40/T2-40 C/LUVA 400	01
02	0501050265	JUNTA UNI T1-40/T2-40 CC 203621	01
03	0501050333	TERM 1-40 C/ ENG RAP CC20 RO	01
04	0502010565	TERM 2-40 C/ FQ 36,75/36,80 CC-21	01
05	0503012069	ADAPT P/ PROT LUVA CCB21	01
06	0521013800	LUVA Q36,8/36,9X30,3/30,4X400 CC28A	01
07	0503010836	CRUZETA CARDAN CC-36 1G35351	02
08	0503011069	PINO ELAST 701223 10 X 70	01
09	0503010510	PINO ELAST 701169 6 X 65	01
10	0501052177	JUNTA UNI T3-40/T9-40 C/EIXO 400	01
11	0501052178	JUNTA UNI T3-40/T9-40 CC2236202	01
12	0502011611	TERM 9-40 C/FURO 30,3 C/CANAL CC202	01
13	0502010566	TERM 3-40 C/ FQ 29,95/30,00 CC-22	01
14	0503012070	ADAPT P/ PROT EIXO CCB22	01
15	0521013801	EIXO Q 30,16 X 400 CC-29A	01
16	0503010361	PINO ELAST 701221 10 X 60	01
17	0503010756	PINO ELAST 701168 6 X 60	01
18	0501052179	JUNTA UNI C/LUVA/PROT	01
19	0501052180	JUNTA UNI C/EIXO/PROT	01
20	0503012277	PROT COMPL CCP 2030/1	01
21	0503012279	PROT PLAST P/JUNTA UNI EIXO	01
22	0503012278	PROT PLAST P/JUNTA UNI LUVA	01
23	0503012023	CORRENTE P/PROT JUNTA UNIVERSAL	02
24	0502010563	TERM 1-40 ENT 1.3/8 CC20	01
25	0521010638	EIXO JUNCAO ENG RAP 13,20 X 83 RC	01
26	0503030518	MOLA COMPR 13 X 25 X 1,2	01
27	0503010838	PINO ELAST 701060 3 X 20	01



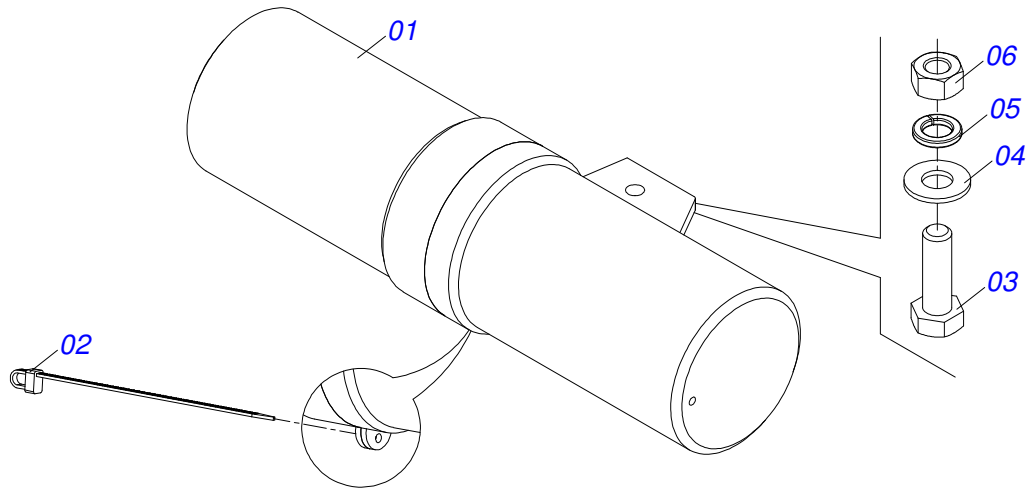
Item	Código	Descrição	QT
01	0501052166	JUNTA UNI T4-20/T2-20 C/LUVA 900	01
02	0501051718	JUNTA UNI T4-20/T2-20 CC130412C	01
03	0502010558	TERM 4-20 C/ F 30 CC13	02
04	0502011426	TERM 2-20 C/ CANAL CC12C	01
05	0521013798	LUVA Q 22,50/22,80X28,63/28,53X900	01
06	0503010835	CRUZETA CARDAN CC-04	02
07	0503010839	PINO ELAST 701192 8 X 50	01
08	0501052167	JUNTA UNI T3-20/T4-20 C/EIXO 900	01
09	0501051720	JUNTA UNI T3-20/T4-20 CC130411C	01
10	0502011427	TERM 3-20 C/ CANAL CC11C	01
11	0521013795	EIXO Q 22,23 X 900	01
12	0503010301	PINO ELAST 701191 8 X 45	01
13	0501052168	JUNTA UNI C/LUVA/PROT	01
14	0501052169	JUNTA UNI C/EIXO/PROT	01
15	0503012271	PROT COMPL CCP 1020/6	01
16	0503012272	PROT PLAST P/JUNTA UNI LUVA	01
17	0503012273	PROT PLAST P/JUNTA UNI EIXO	01
18	0503012023	CORRENTE P/PROT JUNTA UNIVERSAL	02



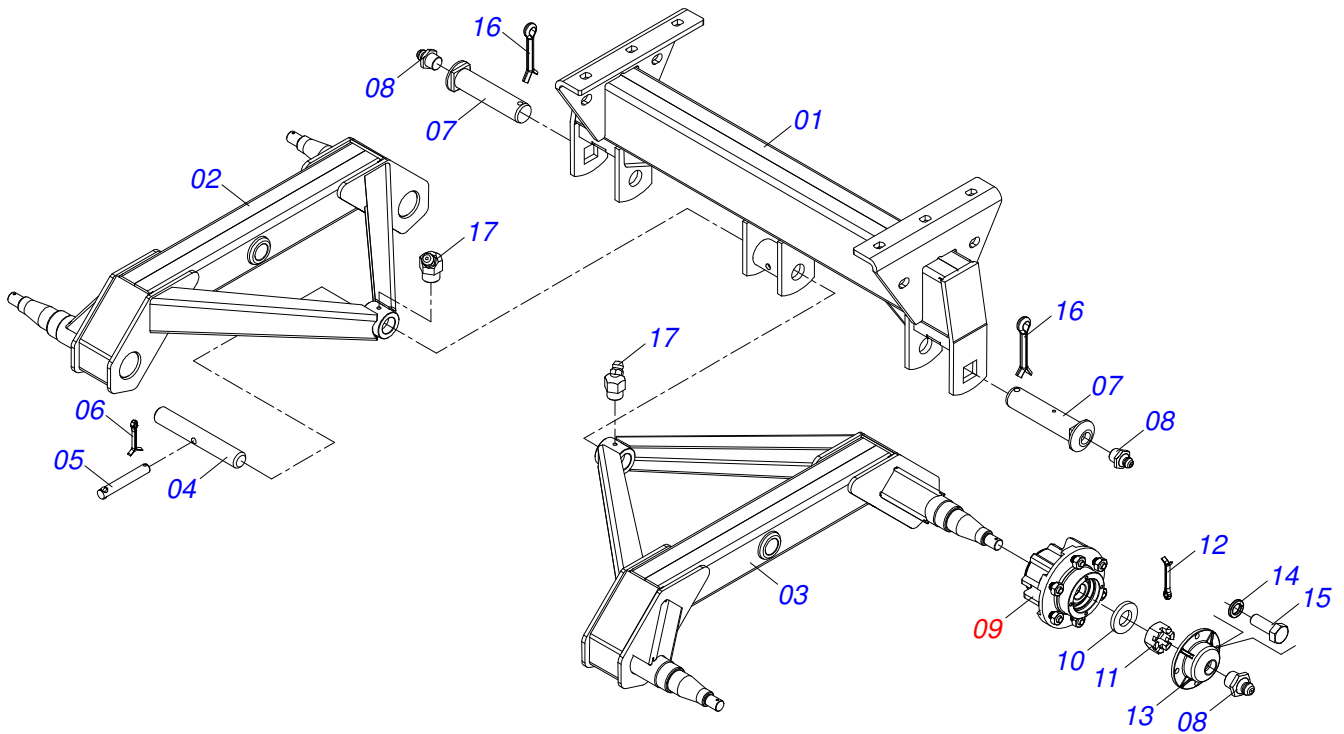
Item	Código	Descrição	QT
01	0503062157	MACACO COMPLETO (1259) ROBUSTEC	01



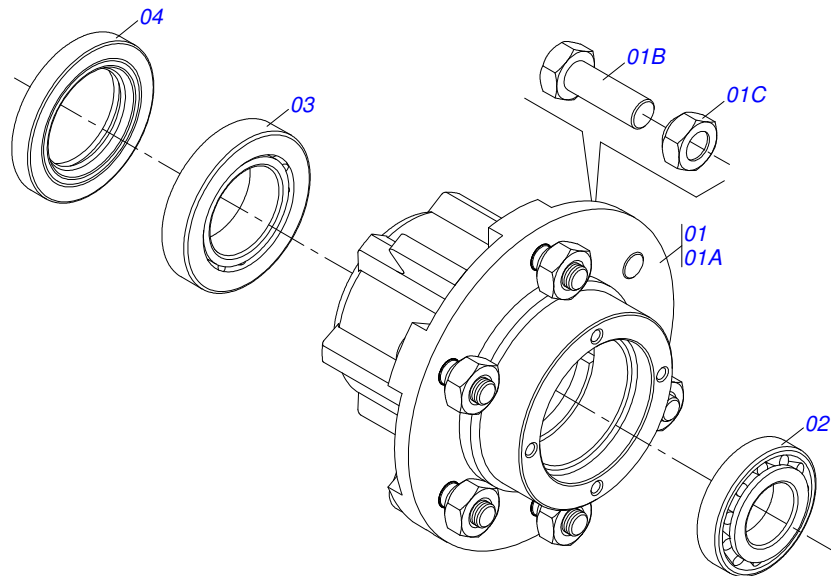
Item	Código	Descrição	QT
01	0503010120	PNEU 7.50X 16 -10LONAS	01
02	0521062708	RODA AG 5 5,5X16 OFFSET 27MM	01
03	0503010033	CAMARA AR 7.50 X 16	01



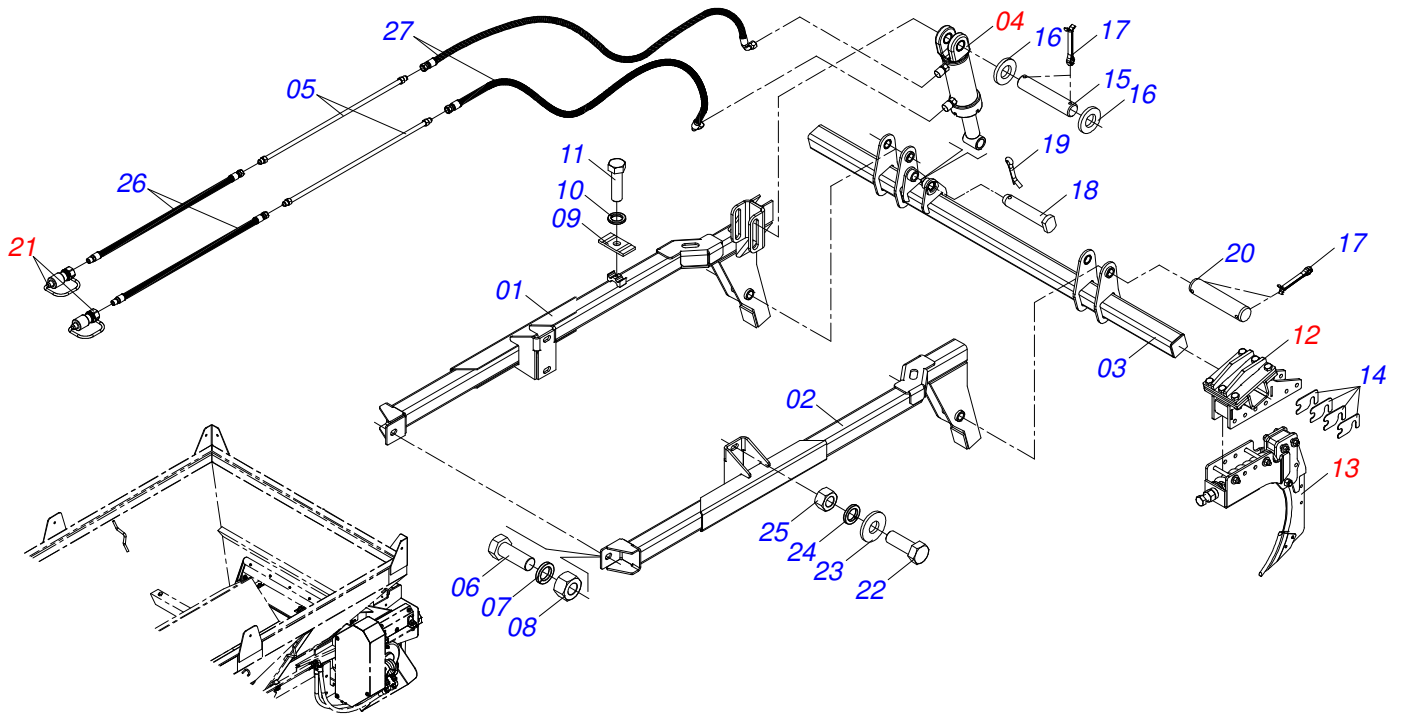
Item	Código	Descrição	QT
01	0503060100	PORTA MANUAL INSTRUÇOES	01
02	0503010267	ABRAC NYLON 3,60 X 1,3 X 155 MM	01
03	0503010363	PARAF 5/16 UNC X 1 C S G.2 ZN	01
04	0501010694	ARRUELA LISA 8,50 X 18 X 1,50 ZN	01
05	0503010179	ARRUELA PRESSAO 5/16 ZN 1K01528	01
06	0503010337	PORCA S. 5/16 UNC G.5 ZN	01



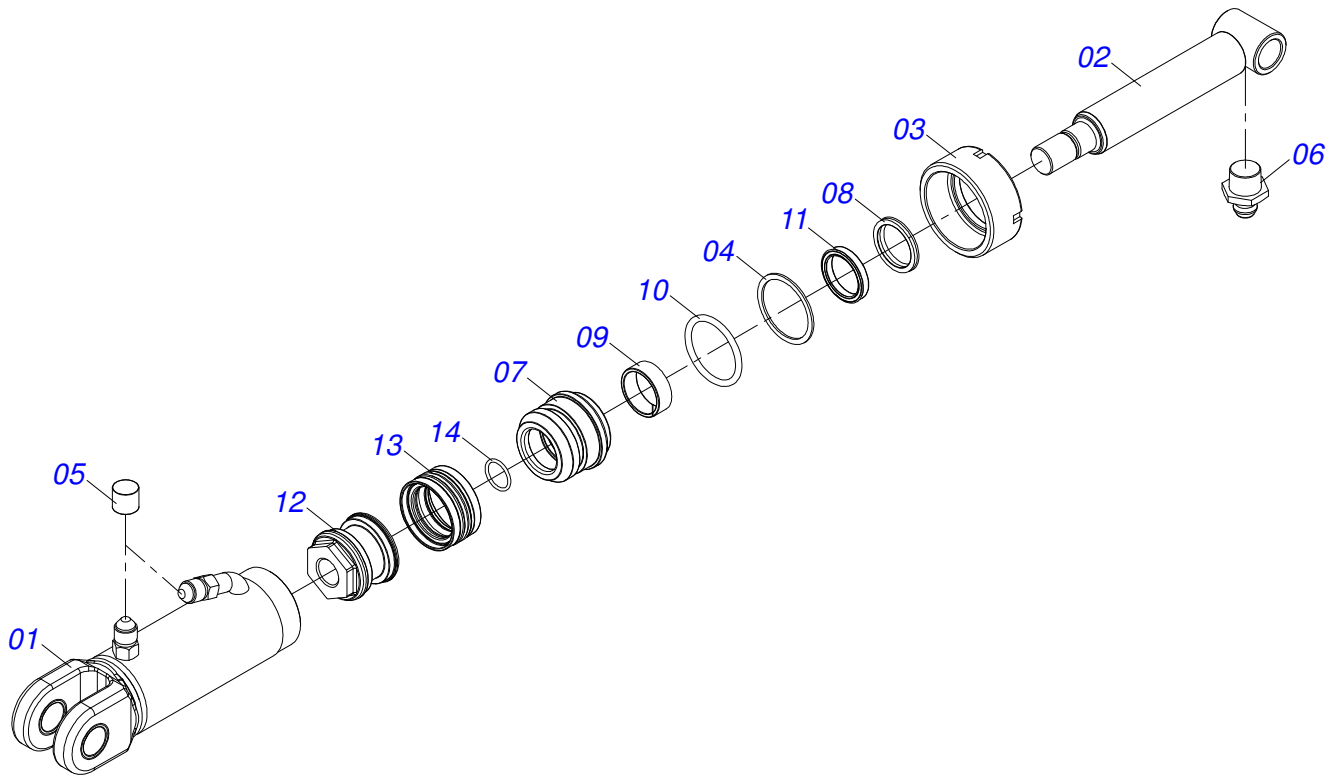
Item	Código	Descrição	QT
01	0511067538	SUPT FIXO BALANCIM DCO/V 5500	01
02	0511067545	BALANCIM ESQ DCO/V 5500	01
03	0511067544	BALANCIM DIR DCO/V	01
04	0521011118	EIXO JUNCAO 38,10 X 250 DCA2 SA	01
05	0521010553	EIXO JUNCAO 12,70 X 76 STP2 ZN	01
06	0503010257	CONTRAPINO 1/8 X 1 SA 1G13310	01
07	0521010956	EIXO ARTIC 37,50X165 P/GRAX DCA2 ZN	02
08	0503010002	GRAXEIRA 1800	06
09	0501051142	CX RODADO C/ROL DCA S-0996	04
10	0501016545	ARRUELA LISA 26 X 50 X 6,30 ZN	04
11	0503030009	PORCA CAST 1 UNS 14FPP X 22 ZN	04
12	0503010131	CONTRAPINO 3/16 X 1.1/2	04
13	0502020591	TAMPA PROT 1G72673 PSA	04
14	0503011444	ARRUELA PRESSAO 5/16 SA	16
15	0503010358	PARAF 5/16 UNC X 7/8 C S G.5 ZN	16
16	0503010534	CONTRAPINO 3/8 X 2.1/2 ZN 1G13300	02
17	0503010003	GRAXEIRA 1845 3/8	02



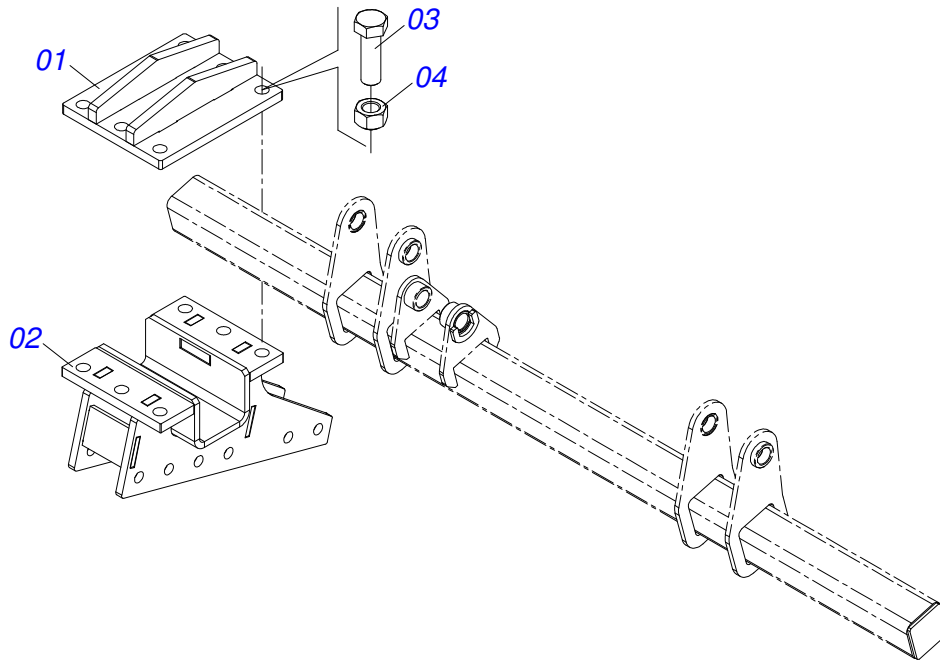
Item	Código	Descrição	QT
01	0501110728	CX ROD C/PARAF DCA	01
01A	0502011121	CX RODADO DCA2 5500 MC	01
01B	0501010127	PARAF ROD9/16UNFX1.7/8CR G.5 REC ZN	06
01C	0503010035	PORCA CONICA 9/16 UNF ZN	06
02	0503010037	ROL 30207 IMP	01
03	0503010006	ROL 32210 IMP	01
04	0503012928	RET 5985-GB	01



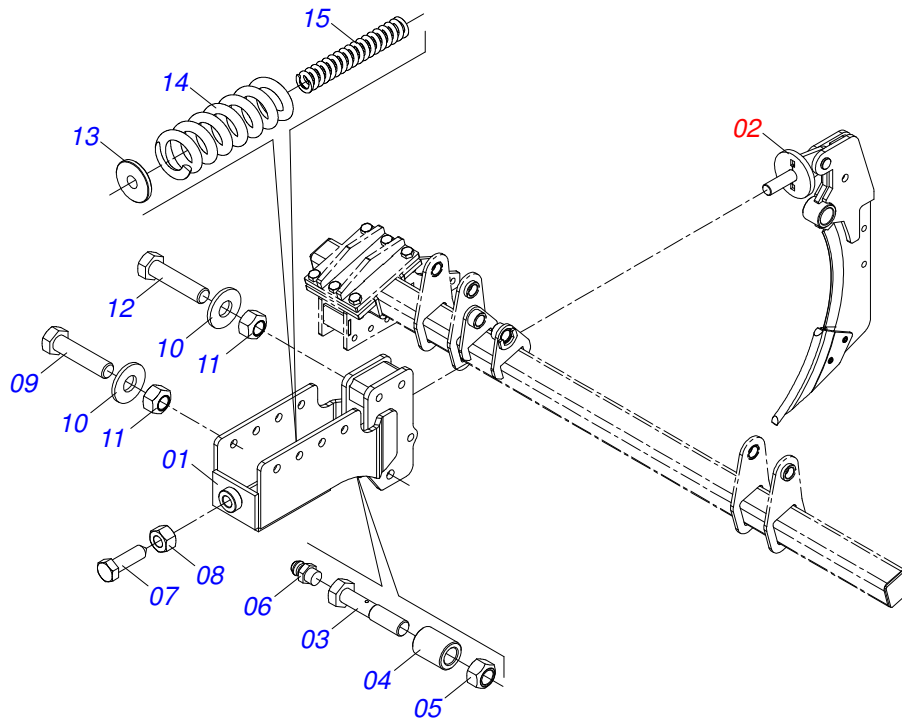
Item	Código	Descrição	QT
01	0521068126	CHASSI ESCARIF TRAS DIR DTFE2/V 5.5	01
02	0521068127	CHASSI ESCARIF TRAS DIR DTFE2/V 5.5	01
03	0521066310	SUPT HASTES DTFE	01
04	0511057665	CIL HIDR 38,10 X 63,50 X 302 X 86 DTFE2/V	01
05	0521068125	DUTO OLEO 1802 R.3/4 UNF 14 FPP DCO/V	02
06	0501010098	PARAF 3/4 UNC X 2 C S G.5 ZN	02
07	0503010023	ARRUELA PRESSAO 3/4 ZN 1K01584	02
08	0503010014	PORCA S. 3/4 UNC (PESADA) G.5 ZN	02
09	0531011180	CORPO SUP PRESILHA PCA	03
10	0503010180	ARRUELA PRESSAO 7/16 ZN 1K01546	03
11	0503011135	PARAF 7/16 UNC X 1.1/2 C S G.5 ZN	03
12	0521046240	SUPT ESCARIFICADOR DTFE	02
13	0511058879	HASTE DESARME AUTOMATICO DTFE	02
14	0581012024	PLACA ESPASSADORA 1,90 DMC	08
15	0571019862	PINO S/CABECA 25,40 X 115 DTFE	01
16	0501016545	ARRUELA LISA 26 X 50 X 6,30 ZN	02
17	0503010131	CONTRAPINO 3/16 X 1.1/2	06
18	0521010785	EIXO JUNCAO 25,40 X 125 PAH 900/1200/1700	01
19	0503010523	CONTRAPINO 1/4 X 2 1G13201	01
20	0521013776	PINO S/CABEC PN-080 ESTAB 3090808ZN	02
21	0501053834	MACHO ENG RAP AGR 1/2 NPT C/TAMPA	02
22	0503010232	PARAF 5/8 UNC X 1.3/4 C S G.5 ZN	04
23	0501012140	ARRUELA LISA 16,50 X 40 X 4,00 ZN	04
24	0503010027	ARRUELA PRESSAO 5/8 ZN 1K01574	04
25	0503010013	PORCA S. 5/8 UNC G.5 ZN	04
26	0501080558	MANG 3/8 X 2400 TR-TM	02
27	0501080348	MANG 3/8 X 1200 TR-TC	02



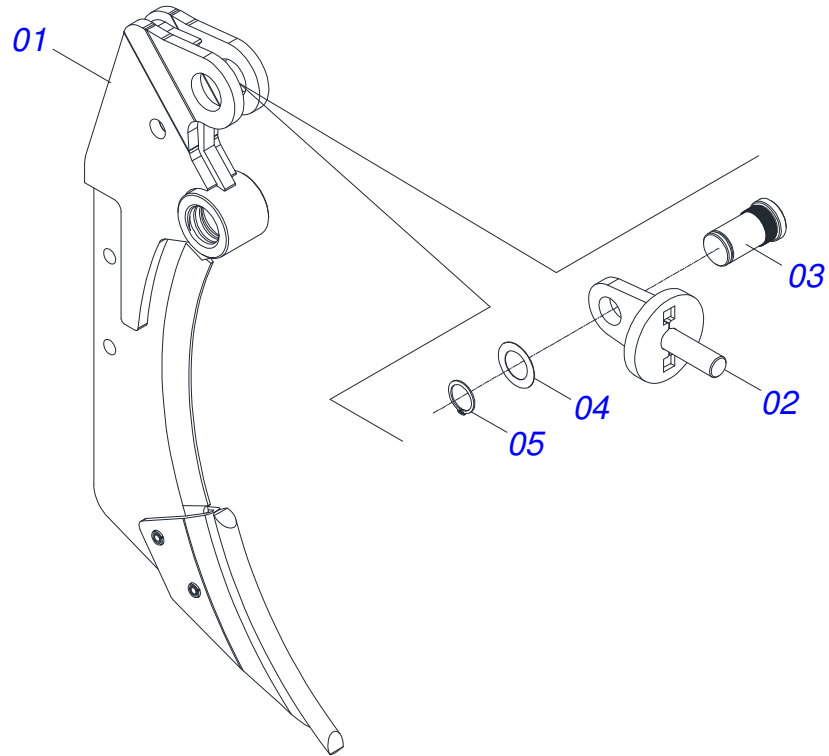
Item	Código	Descrição	QT
001	0521066312	CAMISA 63,50 X 239	01
002	0521066313	EXTENSOR 38,10 X 242	01
003	0502010471	TAMPA MOVEL 63,50	01
004	0503011058	ANEL BACK-UP 8-330	01
005	0503030385	PLUG CILINDRICO N-002	02
006	0503010002	GRAXEIRA 1800	01
007	0571019866	SUPT ANEIS 38,1 X 63,5 DMC	01
008	0503010163	ANEL RASPD D-1500	01
009	0503018004	ANEL G.I.1.1/2 X 5/8 - 1755 AGEL	01
010	0503010161	ANEL O RING 2-330 N 3006 9B 1G85179	01
011	0503018003	GAXETA 1870-1500-312B POLYMAX	01
012	0502012837	EMBOLO 63,50 X 54	01
013	0503018005	ANEL ZW 106300260 AGEL	01
014	0503011109	ANEL O RING 2-119 N 3006 9B	01



Item	Código	Descrição	QT
001	0521066828	PLACA FIXACAO DTFE	01
002	0521066827	FIX INF ESCARIFICADOR DTFE	01
003	0503011243	PARAF 5/8 UNC X 2 C S G.7 ZN	06
004	0503012412	PORCA S. AUTOTRAV MEC/TORQUE 5/8 UNC G.5 ZN	06



Item	Código	Descrição	QT
01	0521066202	SUPT FIX HDA S-0615	01
02	0511057533	HASTE C/BICO E ARRUELA ENCOSTO MOLA HDA S-0615	01
03	0571015552	PARAF FIX ARTIC HDA S-0214	01
04	0571015538	LUVA 37 X 28,3 X 16,70 HDA S-0214	01
05	0503012795	PORCA S. AUTOTRAV MEC 5/8 UNF G.5 ZN	01
06	0503010691	GRAXEIRA 1/4 NF	01
07	0503017058	PARAF 7/8 UNC X 3 CSRT PC G.5 ZN	01
08	0503010417	PORCA S. 7/8 UNC (PESADA) G.5 ZN	01
09	0503010384	PARAF 1/2 UNC X 5 C S G.5 ZN	02
10	0511017302	ARRUELA LISA 13,50 X 32,50 X 3,0 ZN	04
11	0503011336	PORCA S. AUTOTRAV MEC/TORQUE 1/2 UNC G.5 ZN	04
12	0503010547	PARAF 1/2 UNC X 4 C S G.5 ZN	02
13	0571018053	APOIO/GUIA REG MOLA HDA COP S-0115	01
14	0503034106	MOLA COMPR 80 X 230 X 16,50 HDA S-0115	01
15	0503033624	MOLA COMPR 35 X 215 X 7 HDA	01



Item	Código	Descrição	QT
001	0501110810	HASTE C/BICO DESARME AUTOMATICO S-0615	01
002	0521066123	ARRUELA ENCOSTO MOLA PST PLUS FLEX	01
003	0571015521	PINO TRAVA HASTE HDA S-0214	01
004	0571017723	ARRUELA LISA 16,00X25,00X1,00 HDA	01
005	0503012104	ANEL RET P/EIXO 501015	01



email: civemasa@civemasa.com.br

www.civemasa.com.br

Fone: +55 16.3382.8222

Fax: +55 16.3382.8355

MARCHESAN IMPLEMENTOS E MÁQUINAS AGRÍCOLAS "TATU" S.A.

Av. Marchesan, 1979 - Caixa Postal, 131 - Cep 15994-900 - Matão - Sp - Brasil

CNPJ 52.311.289/0001-63 | Inst. Est.441.000.151.114

Publicações Técnicas: Elaboração

ALESSANDRA PATRICIA KAWAHARA CARRILI

Publicações Técnicas: Revisão

ALESSANDRA PATRICIA KAWAHARA CARRILI

Contatos Catálogo:

E-mail = jgaspari@marchesan.com.br

**PEÇAS ORIGINAIS
CIVEMASA**