

CATÁLOGO DE PIEZAS

DISTRIBUIDOR DE CAL Y ABONO

DTFE2/V 5.5 VIBRATORIO /
ACCIONADOR HIDRÁULICO /
ESCARIFICADOR

Código: 0501092315



Serie: S-0118

Rev.: 00

Fecha Rev.: AGOSTO/2018

PIEZAS ORIGINALES
CIVEMASA

civemasa

PRODUCTOS

Código

0121150034

Descripción

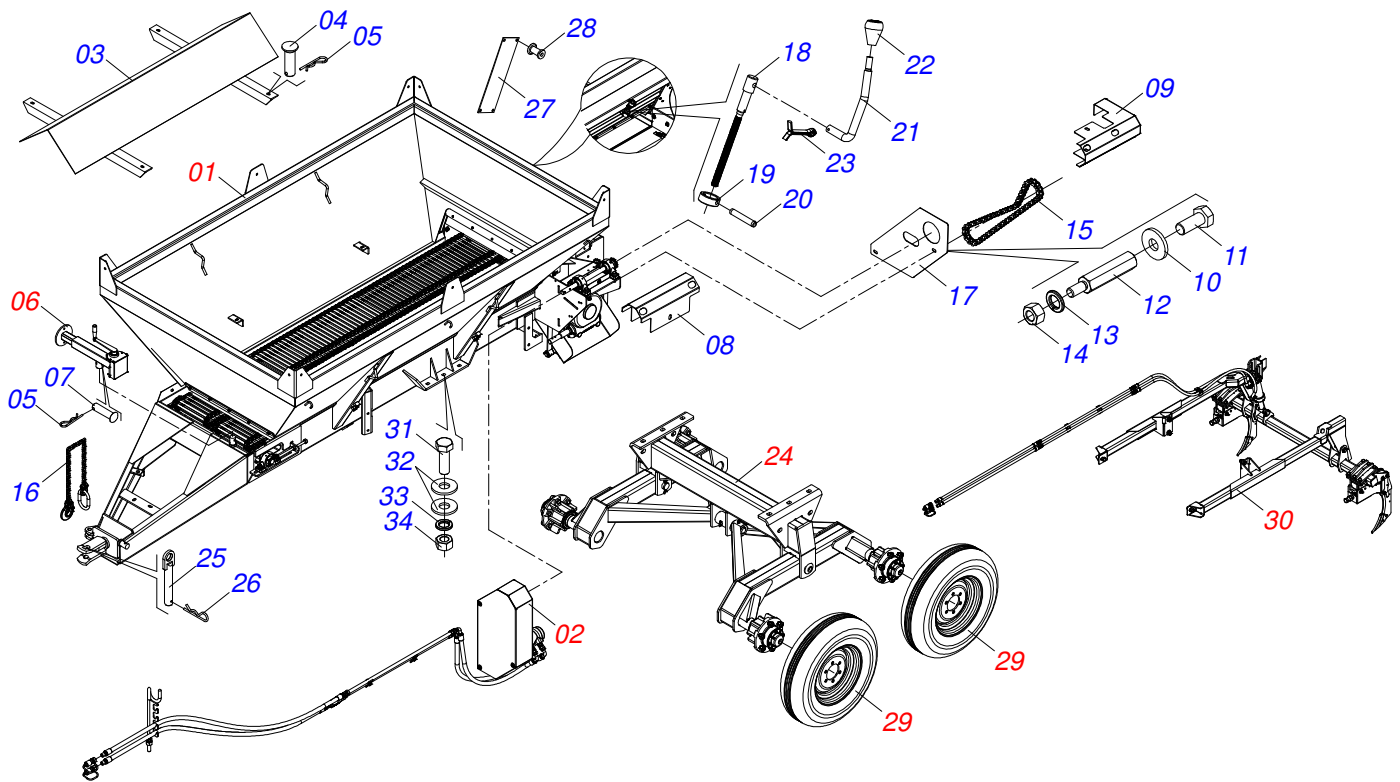
DTFE2/V 5.5 C/ACION HIDR S-0118

ATENCIÓN: **IMPORTANTE**

CIVEMASA SE RESERVA EL DERECHO DE PERFECCIONAR Y/O MODIFICAR LAS CARACTERÍSTICAS TÉCNICAS DE SUS PRODUCTOS, SIN LA OBLIGACIÓN DE PROCEDER CON LOS YA COMERCIALIZADOS Y SIN CONOCIMIENTO PREVIO DEL DISTRIBUIDOR AUTORIZADO O DEL CONSUMIDOR. LOS DIBUJOS SON SOLO ILUSTRATIVOS.

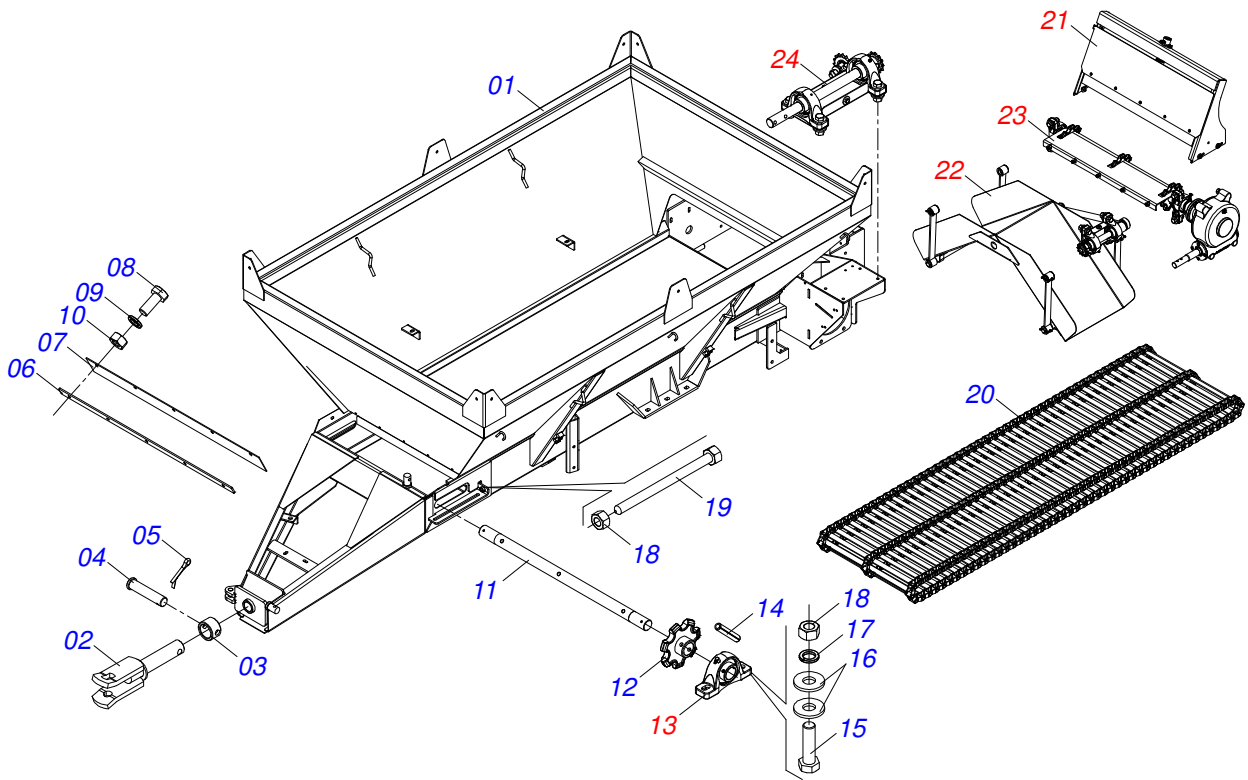
INDICE

0909094342	CHASIS COMPLETO	1
0521052317	CHASIS SEMI MONTADO CON ACCIONADOR HIDRÁULICO	2
0501044308	CHUMACERA AGRIC.	3
0909091539	COMPUERTA COMPLETA	4
0511059108	TAPA COMPUERTA COMPL	5
0511059105	SOPORTE COMPUERTA	6
0511059094	CHUMACERA DO EJE	7
0909091638	PUNTA VIBRATORIA	8
0511041213	CHUMACERA AGRIC.	9
0909091639	REDUCCIÓN COMPLETA	10
0501047985	REDUCTOR	11
0501051774	ENGRANAJE 38Z	12
0909091641	TRANSMISIÓN COMPLETA	13
0521052252	CONJUNTO ACCIONAMIENTO HIDRÁULICO	14
0511053588	MOTOR HIDRAULICO OMP 80 CON NIPLE 7/8 NIPLE 7/8	15
0521051671	ESTILADOR MAYOR COMPLETO	16
0511054496	ESTIRADOR MENOR COMPLETO	17
0521051670	VALVULA UNIDIRECCIONAL COMPLETA	18
0501053834	ENGATE RAPIDO MACHO AGRICOLA CON TAPA - 1/2 NPT	19
0511041259	GATO COMPLETO	20
0511044985	SOPORTE FIJADOR BALANCIM	21
0501051142	CAJA RODADO CON RODILLO	22
0503060206	RUEDA CON NEUM 750 X 16- 10L COMP	23
0521051719	CONJUNTO ESCARIFICADOR COMPLETO	24
0511057665	CILINDRO HIDRAULICO	25
0521046240	SOPORTE ESCARIFICADOR	26
0511058879	SISTEMA ASTA CON DESARME	27
0511057533	SOPORTE CON PUNTA ARANDELA APOYO RESORTE	28

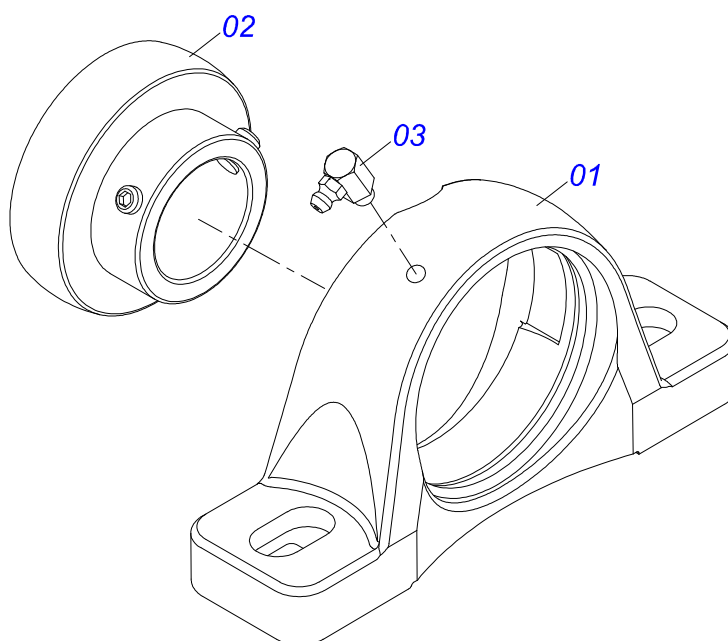


Artículo	Código	Descripción	QT
01	0521052317	CHASIS SEMI MONTADO CON ACCIONADOR	01
02	0521052252	CONJUNTO ACCIONAMIENTO HIDRÁULICO	01
03	0521068439	DEFLECTOR	01
04	0521017623	EJE UNION 14,2 X 38	04
05	0503030168	PASADOR ABIERTO 3 X 50	05
06	0511041259	GATO COMPLETO	01
07	0521010549	EJE UNION	01
08	0581015152	CAPA PROTECCIÓN	01
09	0581015148	CAPA PROTECCIÓN	01
10	0501010984	ARANDELA PLANA	02
11	0503010240	TORNILLO 5/16" UNC X 3/4"	02
12	0581015138	TORNILLO PRISIONERO 3/8 UNC X 5/16 UNC X 82	02
13	0503010025	ARANDELA PRESION 3/8	02
14	0503010026	TUERCA 3/8	02
15	0503014299	CADENA 50-1 X 71 ESLABON + ENMIENDA +	01
16	0503013150	CADENA 1300 X 3/8	01
17	0581015146	PROTECTOR TRASERO	01
18	0561014861	REGULADOR	01
19	0511013015	BUJE	01
20	0503010561	PASADOR TENSION	01
21	0521011107	CUERPO MANIVELA	01
22	0503030878	MANOPLA PALANCA	01
23	0503010257	PASADOR ABIERTO 1/8" X 1"	01
24	0511044985	SOPORTE FIJADOR BALANCIM	01
25	0501068989	EJE UNION	01
26	0503031035	PASADOR ABIERTO 6 X 88	01
27	0503030751	PLACA REGULACION	01
28	0503010001	REMACHE POP	04
29	0503060206	RUEDA CON NEUM 750 X 16- 10L COMP	04
30	0521051719	CONJUNTO ESCARIFICADOR COMPLETO	01
31	0503010899	TORNILLO 5/8 UNC X 2.1/4	06
32	0501012140	ARANDELA PLANA	12
33	0503010027	ARANDELA PRESION	06

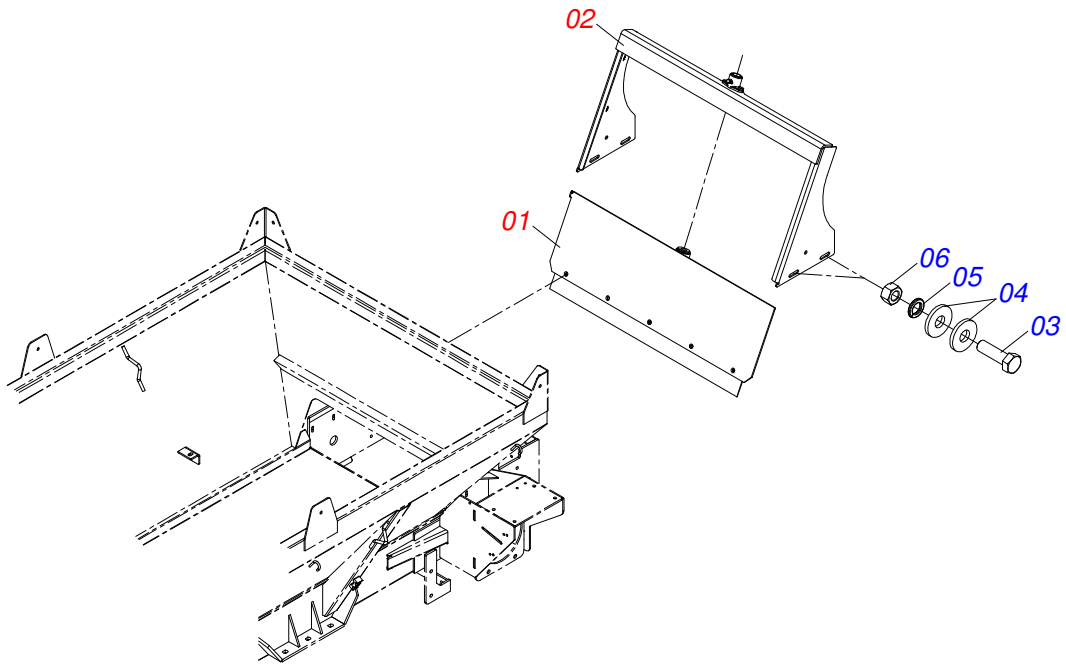
Artículo	Código	Descripción	QT
34	0503010013	TUERCA 5/8	06



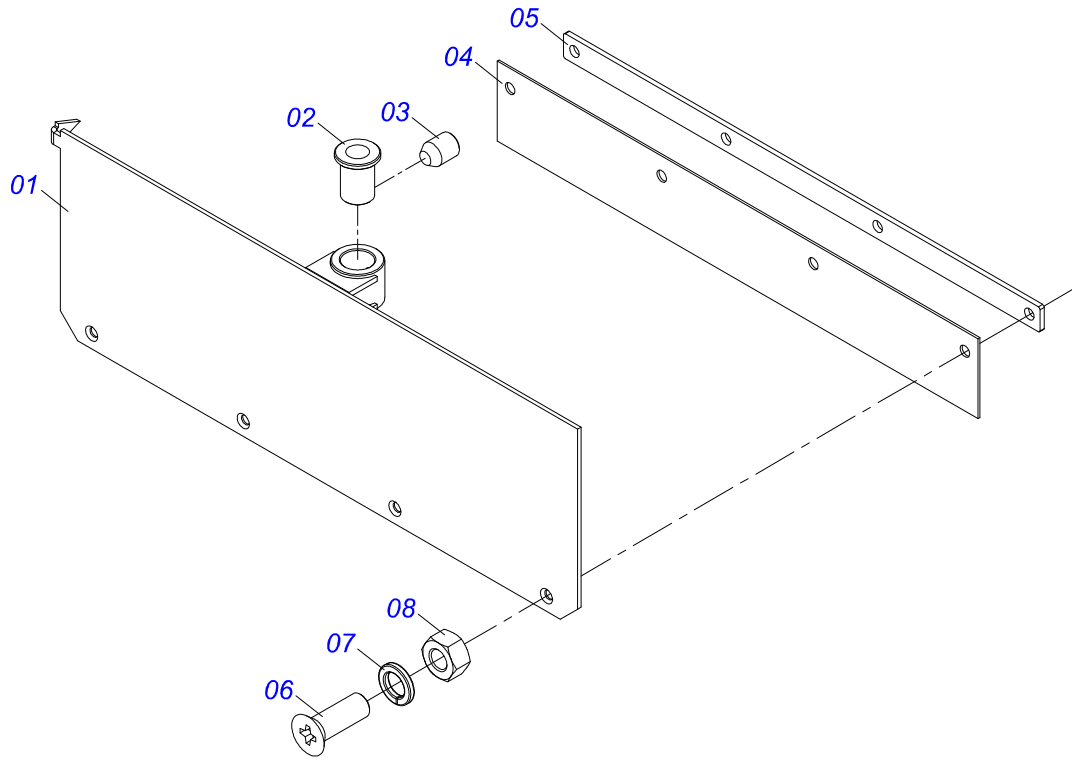
Artículo	Código	Descripción	QT
01	0521062467	CHASIS CON TOLVA	01
02	0501069166	ENGANCHE TRACTOR	01
03	0521010681	BUJE ENGANCHE TRACTOR	01
04	0521010639	EJE UNION	01
05	0503010571	PASADOR ABIERTO 1/4" X 1.1/2"	01
06	0531014331	FIJADOR LA CAPA COMPUERTA	01
07	0531014336	PROTECCIÓN MENOR 800 X 80 X 2,30	01
08	0503010240	TORNILLO 5/16" UNC X 3/4"	05
09	0503011444	ARANDELA PRESION	05
10	0503010337	TUERCA 5/16	05
11	0531014345	EJE MOVIDO	01
12	0502040728	ENGRANAJE 7Z	03
13	0501044308	CHUMACERA AGRIC.	02
14	0503010361	PASADOR TENSION	03
15	0503010899	TORNILLO 5/8 UNC X 2.1/4	04
16	0501012140	ARANDELA PLANA	08
17	0503010027	ARANDELA PRESION	04
18	0503010013	TUERCA 5/8	06
19	0501067853	PERNO ESTIRADOR	02
20	0511063406	ESTERA TRANSP TALISCA	01
21	0909091539	COMPUERTA COMPLETA	01
22	0909091638	PUNTA VIBRATORIA	01
23	0909091639	REDUCCIÓN COMPLETA	01
24	0909091641	TRANSMISIÓN COMPLETA	01



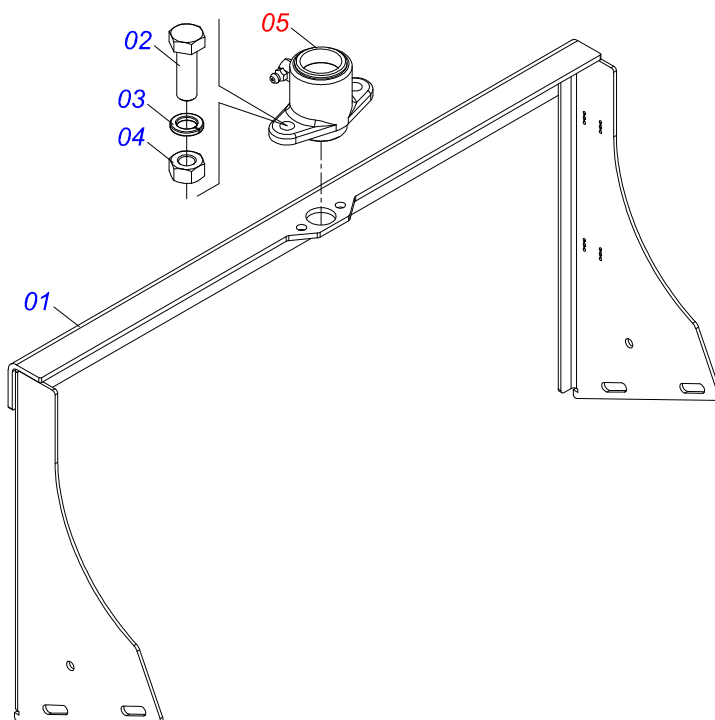
Artículo	Código	Descripción	QT
01	0502011050	CAJA CHUMACERA	01
02	0503011163	RODAMIENTO AUT COMPL	01
03	0503010004	GRASERA 1890 3/8"	01



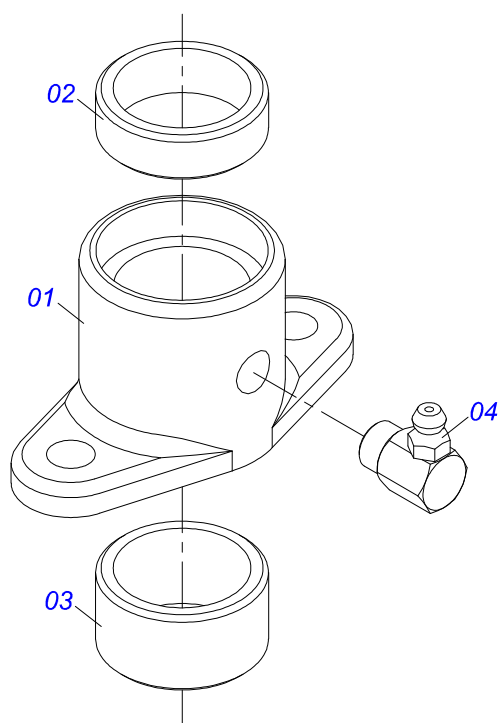
Artículo	Código	Descripción	QT
01	0511059108	TAPA COMPUERTA COMPL	01
02	0511059105	SOPORTE COMPUERTA	01
03	0503810751	TORNILLOP 3/8 UNC X 1.1/4 C S G.5	04
04	0501810984	ARANDELA PLANA	08
05	0503011443	ARANDELA PRESION	04
06	0503810026	TUERCA 3/8	04



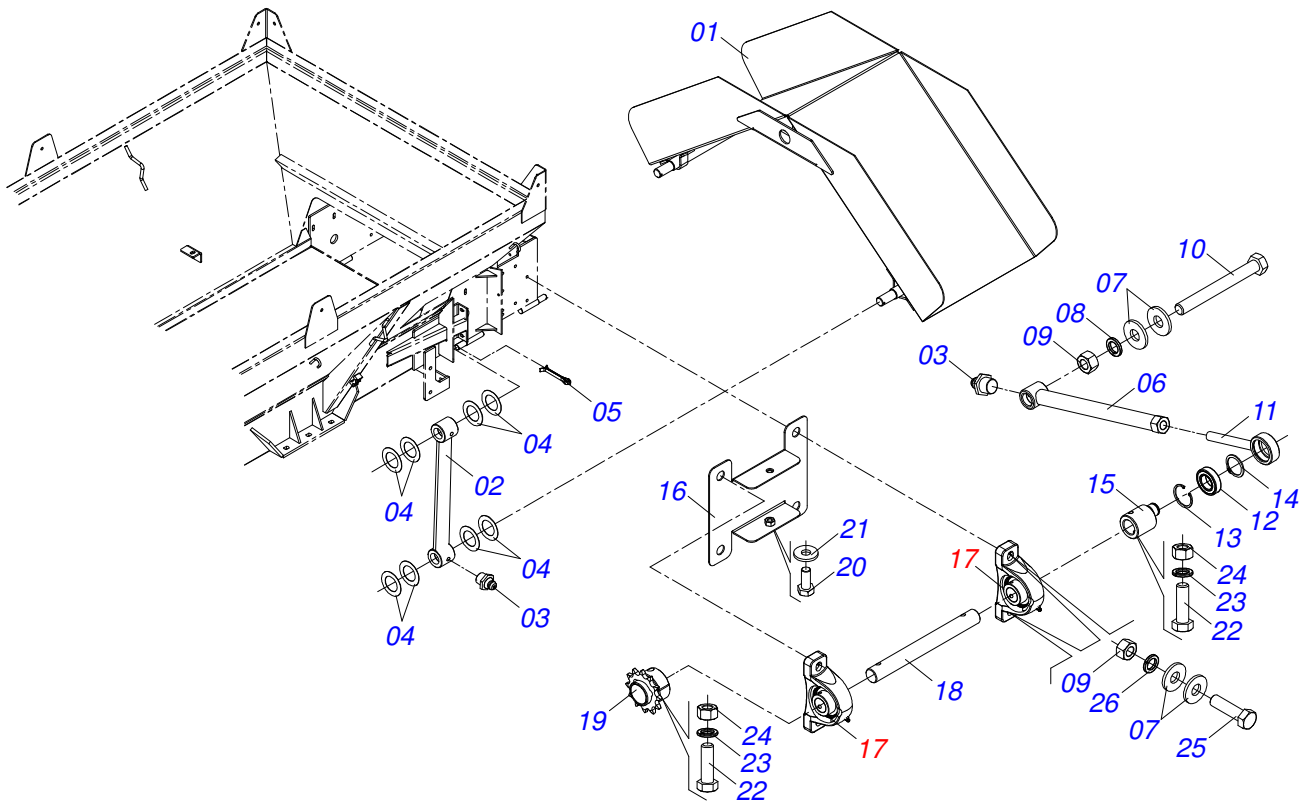
Artículo	Código	Descripción	QT
01	0511063413	TAPA COMPUERTA	01
02	0501019831	TUERCA AJUSTE	01
03	0503011148	TORNILLO 3/8 UNC X 1/2	01
04	0531014336	PROTECCIÓN MENOR 800 X 80 X 2,30	01
05	0531014331	FIJADOR LA CAPA COMPUERTA	01
06	0503010546	TORNILLO 5/16 UNC X 7/8	05
07	0503011444	ARANDELA PRESION	05
08	0503010337	TUERCA 5/16	05



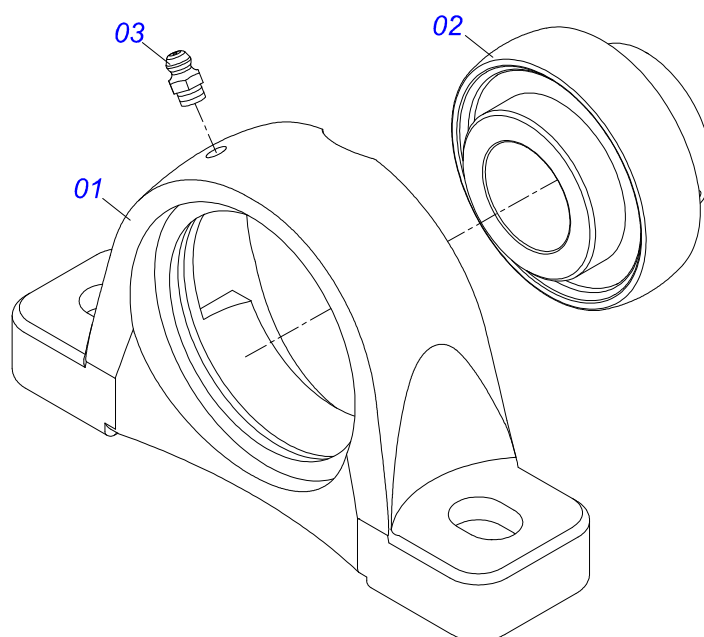
Artículo	Código	Descripción	QT
01	0511063410	SOPORTE COMPUERTA	01
02	0503010363	TORNILLO 5/16 UNC X 1	02
03	0503011444	ARANDELA PRESION	02
04	0503010337	TUERCA 5/16	02
05	0511059094	CHUMACERA DO EJE	01



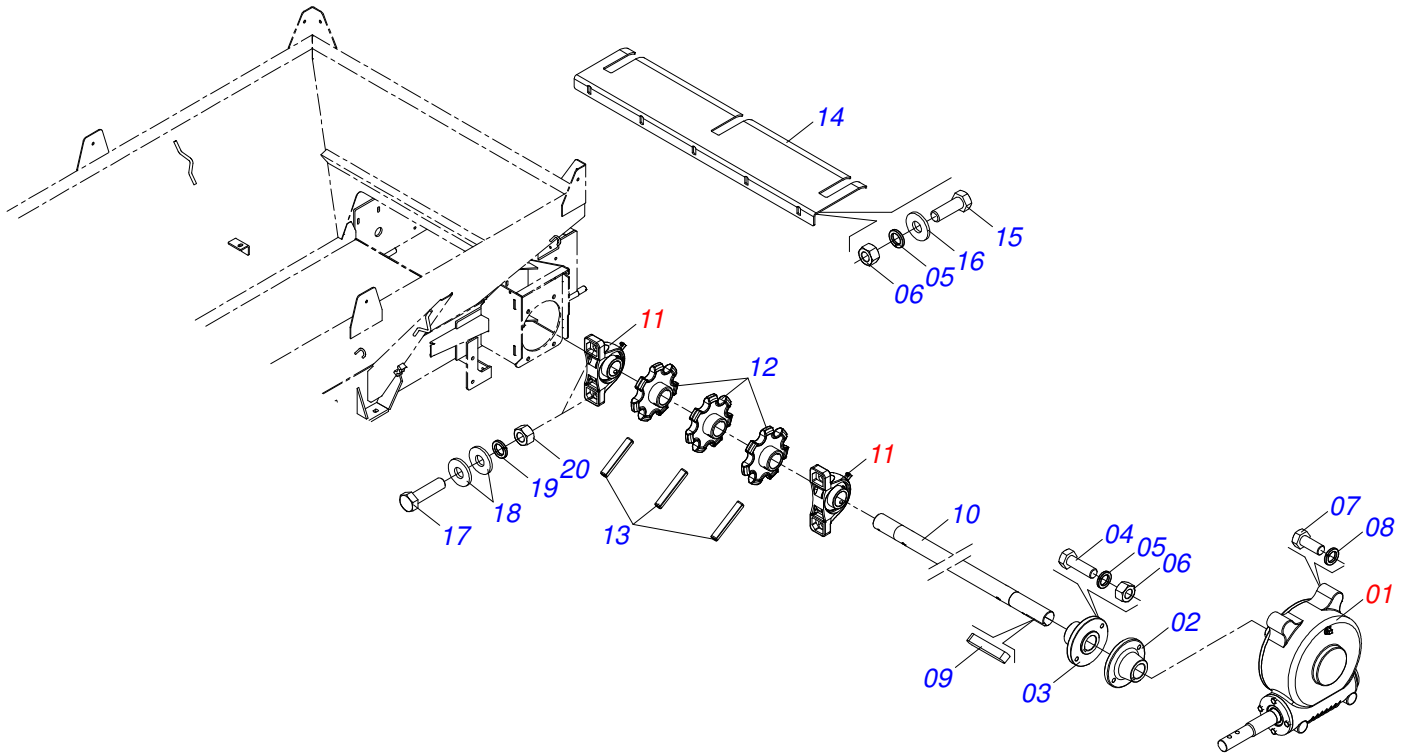
Artículo	Código	Descripción	QT
01	0502010581	CHUMACERA VARÓN COMPUERTA	01
02	0521010458	BUJE	01
03	0521010457	BUJE	01
04	0503010004	GRASERA 1890 3/8"	01



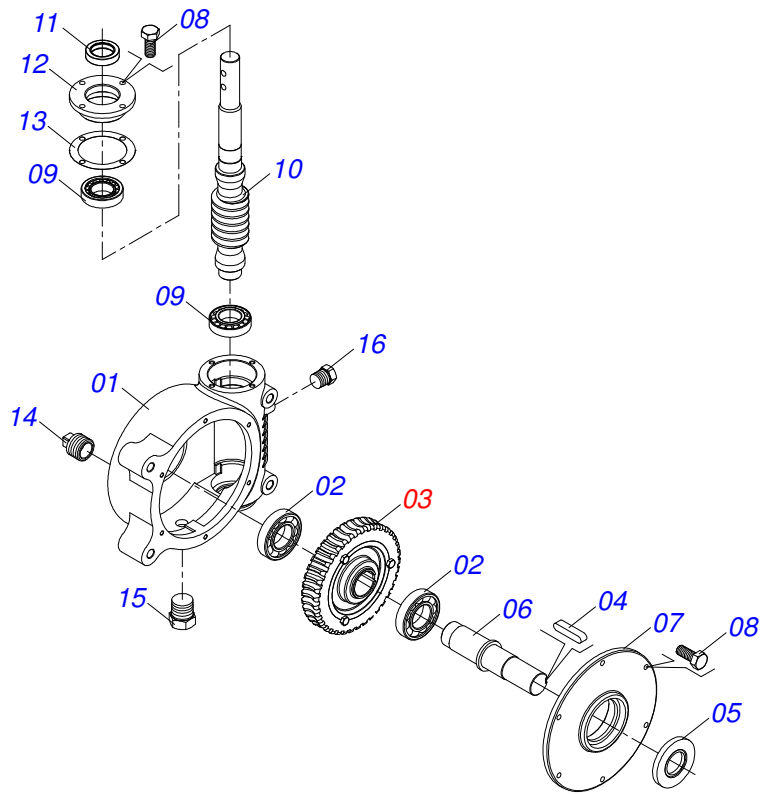
Artículo	Código	Descripción	QT
01	0511067546	PUNTA VIBRATORIA	01
02	0511067541	BRAZO MOVIL PUNTA	04
03	0503010002	GRASERA 1800	09
04	0521815818	ARANDELA LISA 26 X 41,50 X 0,50	32
05	0503010131	PASADOR ABIERTO 3/16 X 1.1/2	08
06	0511067543	PINO MAYOR	01
07	0501812140	ARANDELA PLANA	10
08	0503011445	ARANDELA PRESION	01
09	0503810013	NUT 5/8 NC	05
10	0503810967	TORNILLO 5/8 UNC X 5.1/2 C S G.5	01
11	0511067542	PINO MENOR	01
12	0503011410	RODAMIENTO 6005 2RS	01
13	0503011105	ANILLO RETENCION AGUJERO	01
14	0503010406	ANILLO TENSOR 501025 (PARA EJE)	01
15	0551010648	EXCÉNTRICO PUNTA	01
16	0521068108	FIXADOR CAPA PROTECCIÓN	01
17	0511041213	CHUMACERA AGRIC.	02
18	0551010647	EJE TRANSMISION MENOR	01
19	0501069017	ENGRANAJE 12Z	01
20	0503810240	TORNILLO 5/16 UNC X 3/4 C S G.2	02
21	0501810984	ARANDELA PLANA	02
22	0503811268	TORNILLO 3/8 UNC X 2.1/2 C S G.5	02
23	0503011443	ARANDELA PRESION	02
24	0503810026	TUERCA 3/8	02
25	0503810899	SCREW	04
26	0503010027	ARANDELA PRESION	04



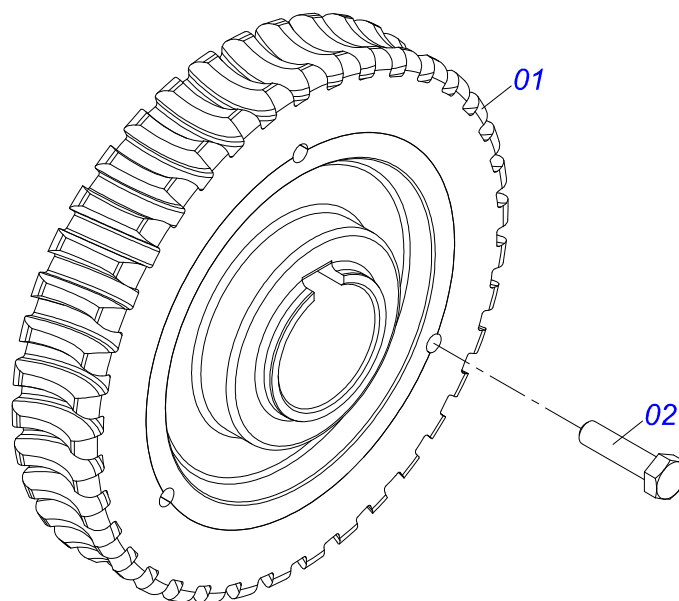
Artículo	Código	Descripción	QT
01	0502011954	CAJA CHUMACERA AGRIC.	01
02	0503011884	RODAMIENTO AUTOC	01
03	0503010691	GRASERA 1/4" NF	01



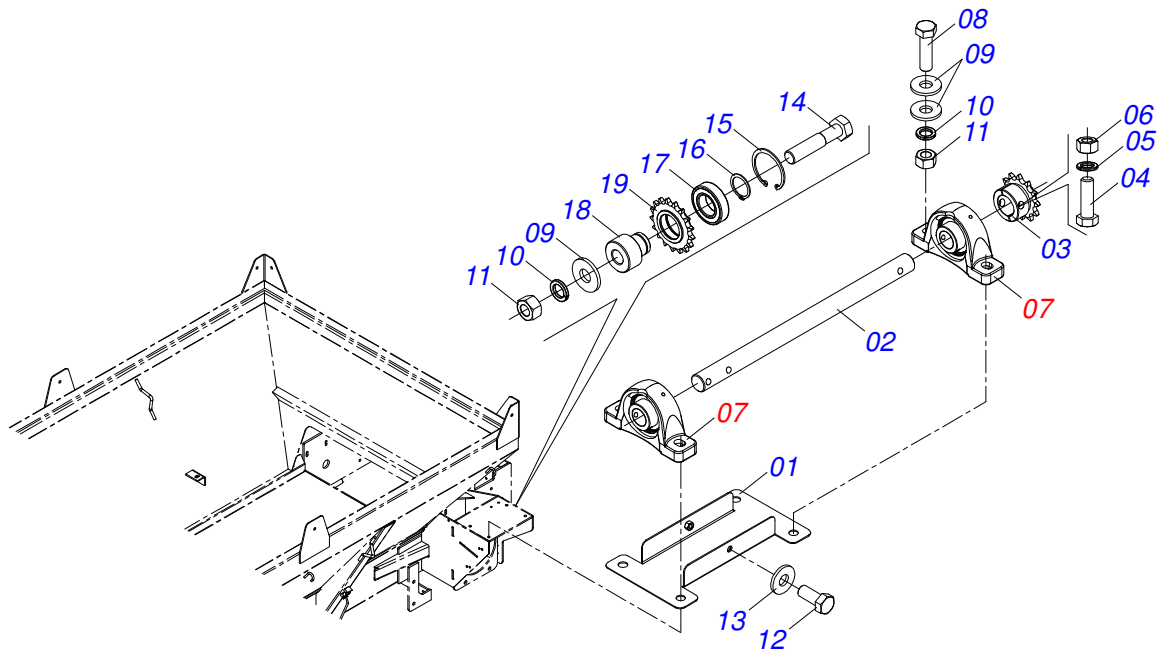
Artículo	Código	Descripción	QT
01	0501047985	REDUCTOR	01
02	0511016540	BRIDA ACOPLAMIENTO CADENA	01
03	0511016541	BRIDA ACOPLAMIENTO REDUCCION	01
04	0503810849	3/8 UNC X 1.1/2 C S G.5 SA	02
05	0503011443	ARANDELA PRESION	07
06	0503810026	TUERCA 3/8	07
07	0503811167	TORNILLO M16 X 2 X 30	04
08	0503011445	ARANDELA PRESION	04
09	0501010540	CHAVETA CUADRADO	01
10	0531014346	EJE MOTOR	01
11	0501044308	CHUMACERA AGRIC.	02
12	0502040728	ENGRANAJE 7Z	03
13	0503010361	PASADOR TENSION	03
14	0531014324	CHAPA DENTADA	01
15	0503810237	TORNILLO 3/8 UNC X 1 C S G.5 SA	05
16	0501810984	ARANDELA PLANA	05
17	0503810899	SCREW	04
18	0501812140	ARANDELA PLANA	08
19	0503010027	ARANDELA PRESION	04
20	0503810013	NUT 5/8 NC	04



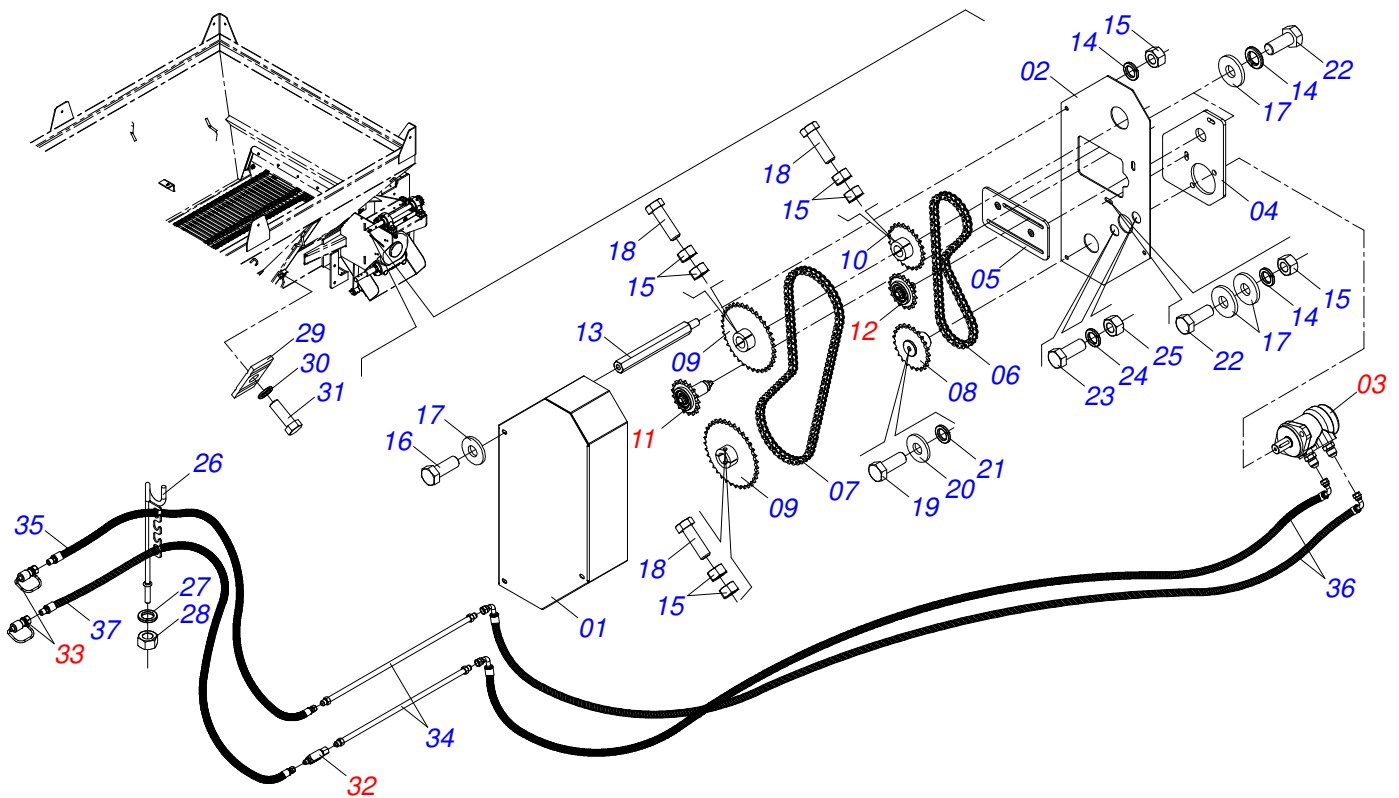
Artículo	Código	Descripción	QT
01	0502011456	CAJA REDUCCION	01
02	0503011095	RODAMIENTO 6208	02
03	0501051774	ENGRANAJE 38Z	01
04	0503011304	CHAVETA CUADRADO 1/2" X 60	01
05	0503010818	RETENES 02675-BRG	01
06	0521010996	EJE LA CORONA	01
07	0502020556	TAPA MAYOR	01
08	0503010240	TORNILLO 5/16" UNC X 3/4"	10
09	0503010016	RODAMIENTO LM	02
10	0521010997	ROSCA SEM FIN	01
11	0503011171	RETENES 00912-BRG	01
12	0502011457	TAPA MENOR	01
13	0503030981	EMPAQUETADURA 102 X 75,5 X 0,10	01
14	0521011023	TAPON	01
15	0503031604	TAPON 1/2 BSP	01
16	0503010856	TAPON R3/8" BSPT	01



Artículo	Código	Descripción	QT
001	0501110280	ENGRANAJE 38Z	01
002	0503010365	TORNILLO	03

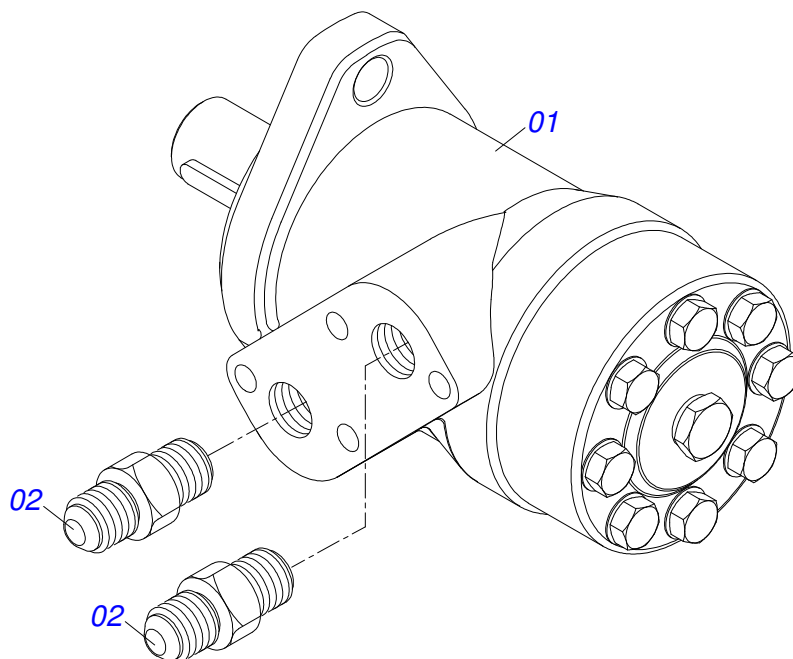


Artículo	Código	Descripción	QT
01	0521068109	FIXADOR CAPA PROTECCIÓN	01
02	0581015137	EJE TRANSMISIÓN MAYOR	01
03	0501069017	ENGRANAJE 12Z	01
04	0503811268	TORNILLO 3/8 UNC X 2.1/2 C S G.5	01
05	0503011443	ARANDELA PRESION	01
06	0503810026	TUERCA 3/8	01
07	0511041213	CHUMACERA AGRIC.	02
08	0503810899	SCREW	04
09	0501812140	ARANDELA PLANA	09
10	0503010027	ARANDELA PRESION	04
11	0503810013	NUT 5/8 NC	04
12	0503810240	TORNILLO 5/16 UNC X 3/4 C S G.2	02
13	0501810984	ARANDELA PLANA	02
14	0501011541	TORNILLO 5/8" UNC X 3"	01
15	0503011105	ANILLO RETENCION AGUJERO	01
16	0503010406	ANILLO TENSOR 501025 (PARA EJE)	01
17	0503011410	RODAMIENTO 6005 2RS	01
18	0581015136	EJE ESTIRADOR 40MM	01
19	0511061836	ENGRANAJE 17Z	01

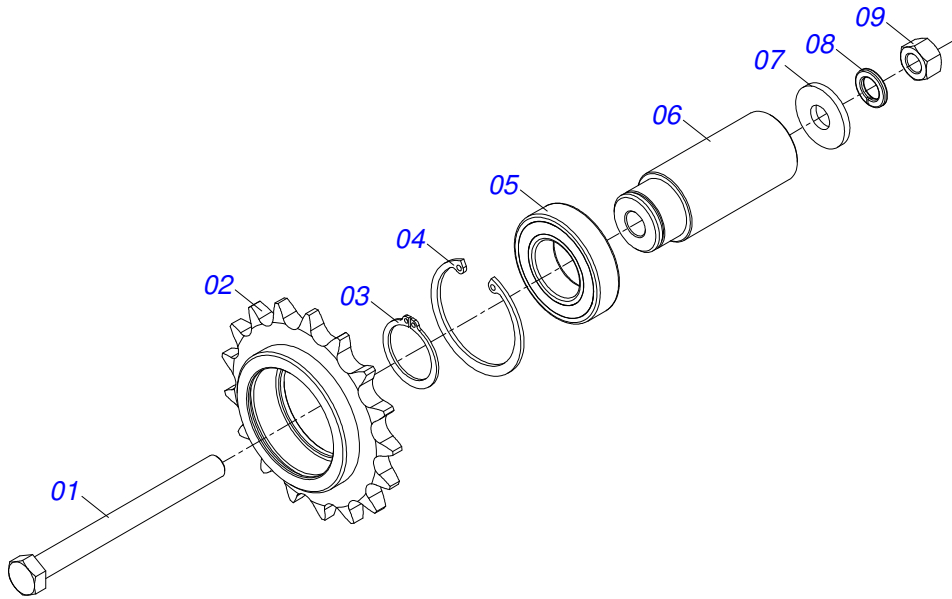


Artículo	Código	Descripción	QT
01	0571015457	CAPA CADENA	01
02	0571015456	PROTECCION TRASERO	01
03	0511053588	MOTOR HIDRAULICO OMP 80 CON NIPLE 7/8	01
04	0571015182	SOPORTE MOTOR HIDRÁULICO	01
05	0521064691	SOPORTE ESTIRADOR	01
06	0503013061	CADENA 50-1 X 64 ESLABON + REDUCCIÓN	01
07	0503013003	CADENA 50-1 X 79 ESLABON + REDUCCIÓN +	01
08	0521064566	ENGRANAJE MOTOR HIDRÁULICO	01
09	0501069020	ENGRANAJE 35Z	02
10	0521063041	ENGRANAJE 23Z	01
11	0521051671	ESTILADOR MAYOR COMPLETO	01
12	0511054496	ESTIRADOR MENOR COMPLETO	01
13	0571015189	PRISIONERO 3/8	03
14	0503010025	ARANDELA PRESION 3/8	07
15	0503010026	TUERCA 3/8	11
16	0503010240	TORNILLO 5/16" UNC X 3/4"	03
17	0501010984	ARANDELA PLANA	09
18	0503011141	TORNILLO 3/8 UNC X 2.3/4	03
19	0503011257	TORNILLO M8 X 1,25 X 30	01
20	0501010694	ARANDELA PLANA	01
21	0503010179	ARANDELA PRESION	01
22	0503010849	TORNILLO 3/8 UNC X 1.1/2	04
23	0503010920	TORNILLO 1/2 UNC X 1.1/2	02
24	0503010019	ARANDELA PRESION 1/2"	02
25	0503010060	TUERCA 1/2" UNC	02
26	0501060409	SOPORTE MANGUERA	01
27	0503010023	ARANDELA PRESION	01
28	0503010014	TUERCA 3/4" UNC	01
29	0531011180	CUERPO SUPERIOR PRESILLA	02
30	0503010180	ARANDELA PRESION 7/16"	02
31	0503011102	TORNILLO 7/16 UNC X 1.1/4	02
32	0521051670	VALVULA UNIDIRECCIONAL COMPLETA	01
33	0501053834	ENGATE RAPIDO MACHO AGRICOLA CON TAPA -	02

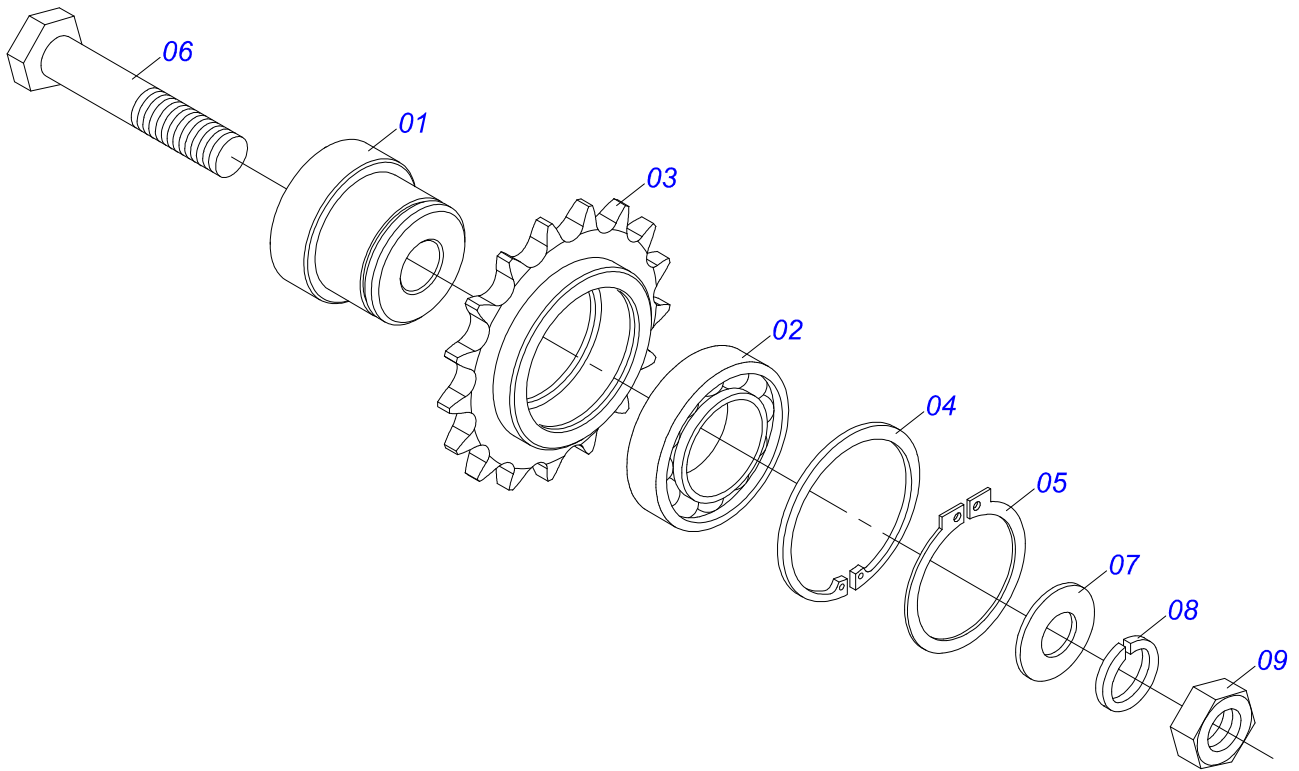
Artículo	Código	Descripción	QT
34	0521066604	TUBO ACEITE	02
35	0501080246	MANGUERA 3/8 TR-TM	01
36	0501081512	MANGUERA TC-TC	02
37	0501080246	MANGUERA 3/8 TR-TM	01



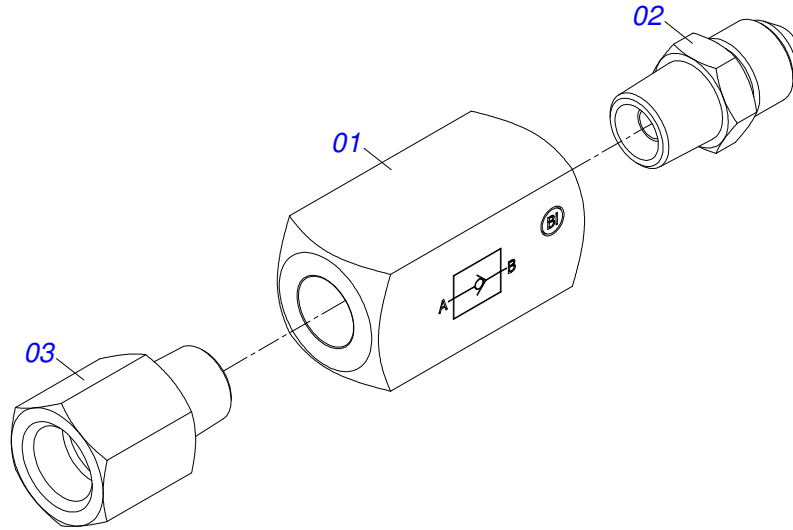
Artículo	Código	Descripción	QT
01	0503016055	MOTOR HIDRAULICO PARKER OMP 80 ISOBUS	01
02	0511014065	NIPLE 7/8 NF	02



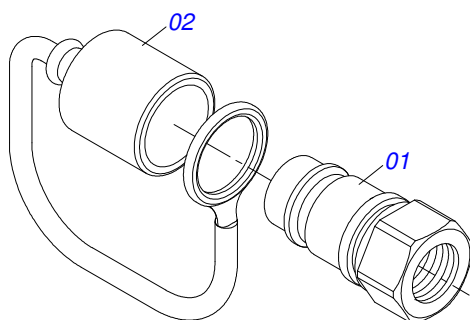
Artículo	Código	Descripción	QT
01	0503010481	TORNILLO	01
02	0511061836	ENGRANAJE 17Z	01
03	0503010406	ANILLO TENSOR 501025 (PARA EJE)	01
04	0503011105	ANILLO RETENCION AGUJERO	01
05	0503011410	RODAMIENTO 6005 2RS	01
06	0581015144	EJE ESTICADOR 75MM	01
07	0501010984	ARANDELA PLANA	01
08	0503010025	ARANDELA PRESION 3/8	01
09	0503010026	TUERCA 3/8	01



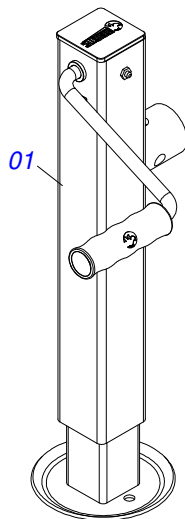
Artículo	Código	Descripción	QT
01	0571015185	EJE ESTIRADOR 26 DCA	01
02	0503011410	RODAMIENTO 6005 2RS	01
03	0511061836	ENGRANAJE 17Z	01
04	0503011105	ANILLO RETENCION AGUJERO	01
05	0503010406	ANILLO TENSOR 501025 (PARA EJE)	01
06	0501010096	TORNILLO 3/8 UNC X 2	01
07	0501010984	ARANDELA PLANA	01
08	0503010025	ARANDELA PRESION 3/8	01
09	0503010026	TUERCA 3/8	01



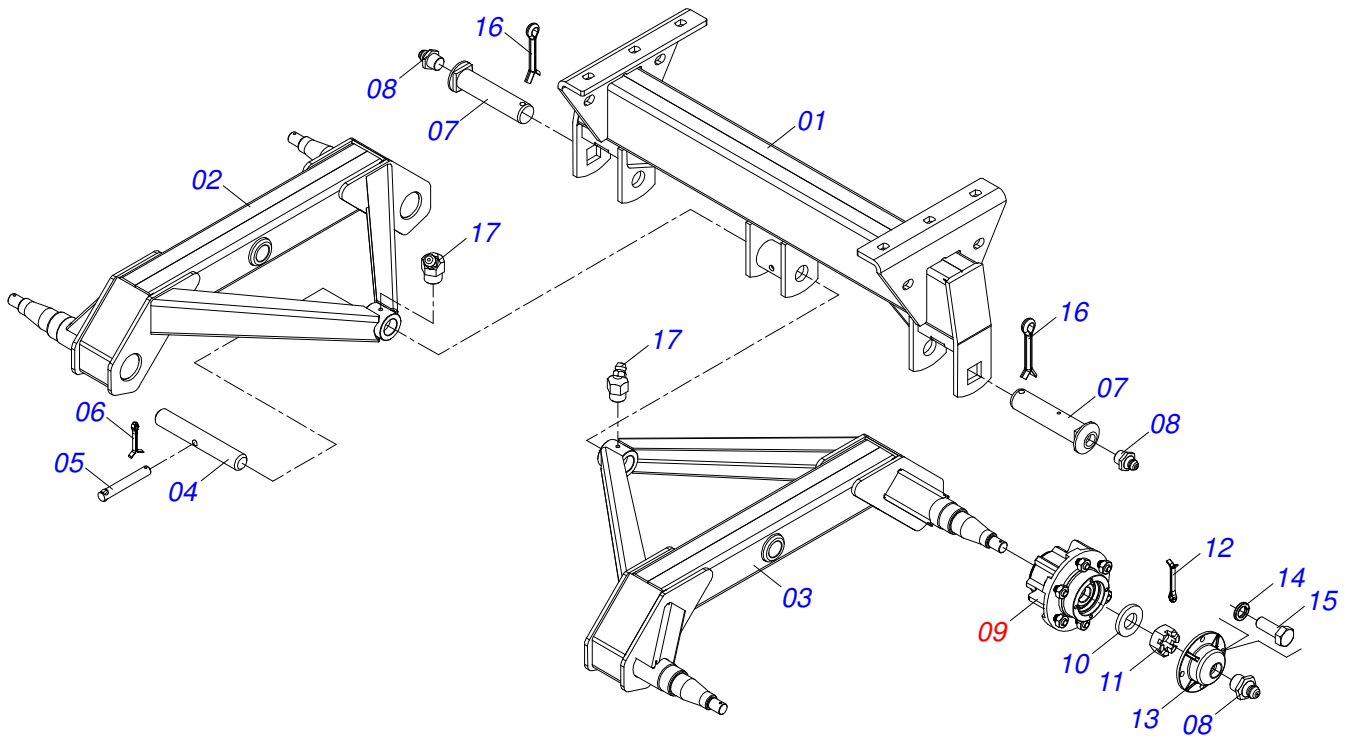
Artículo	Código	Descripción	QT
01	0503014463	VALVULA RETENCIÓN	01
02	0581013814	NIPLE 1/2 BSP	01
03	0581015140	NIPLE 1/2 BSPT X 7/8 UNF X 51	01



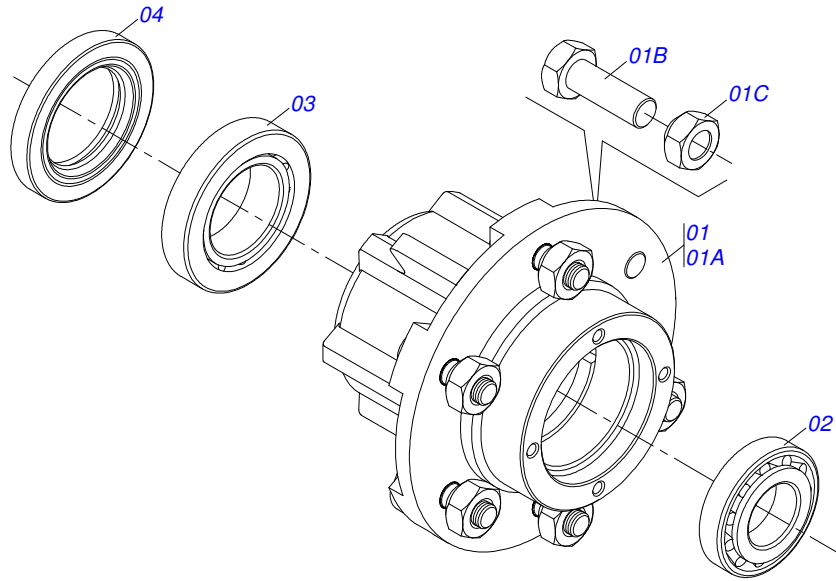
Artículo	Código	Descripción	QT
01	0503011627	MACHO ENGANCHE RAP AGR 1/2 NPT	01
02	0503011882	TAPA PLASTICA P/ ENG RAP	01



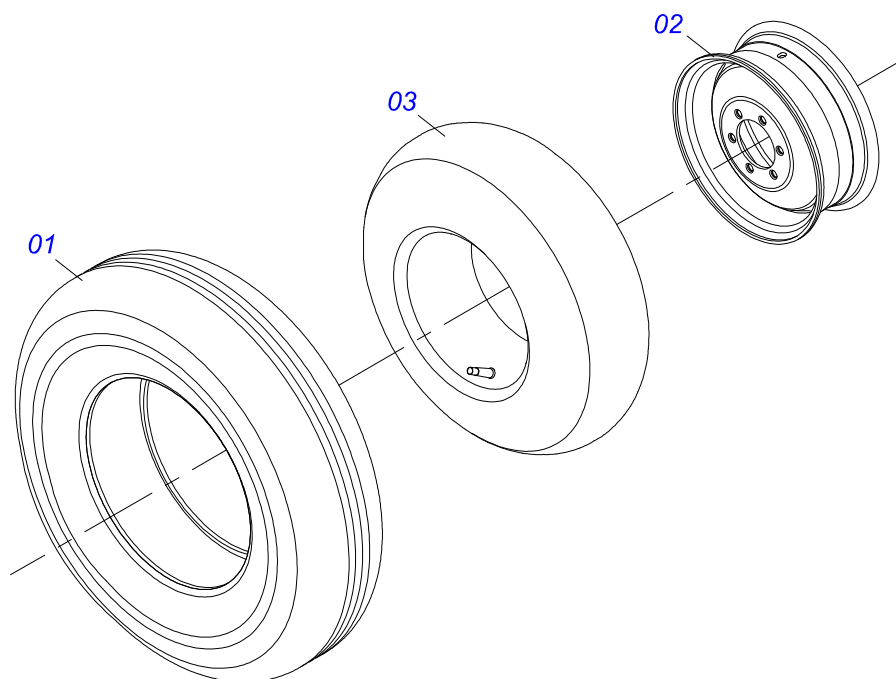
Artículo	Código	Descripción	QT
01	0503062157	GATO COMPLETO	01



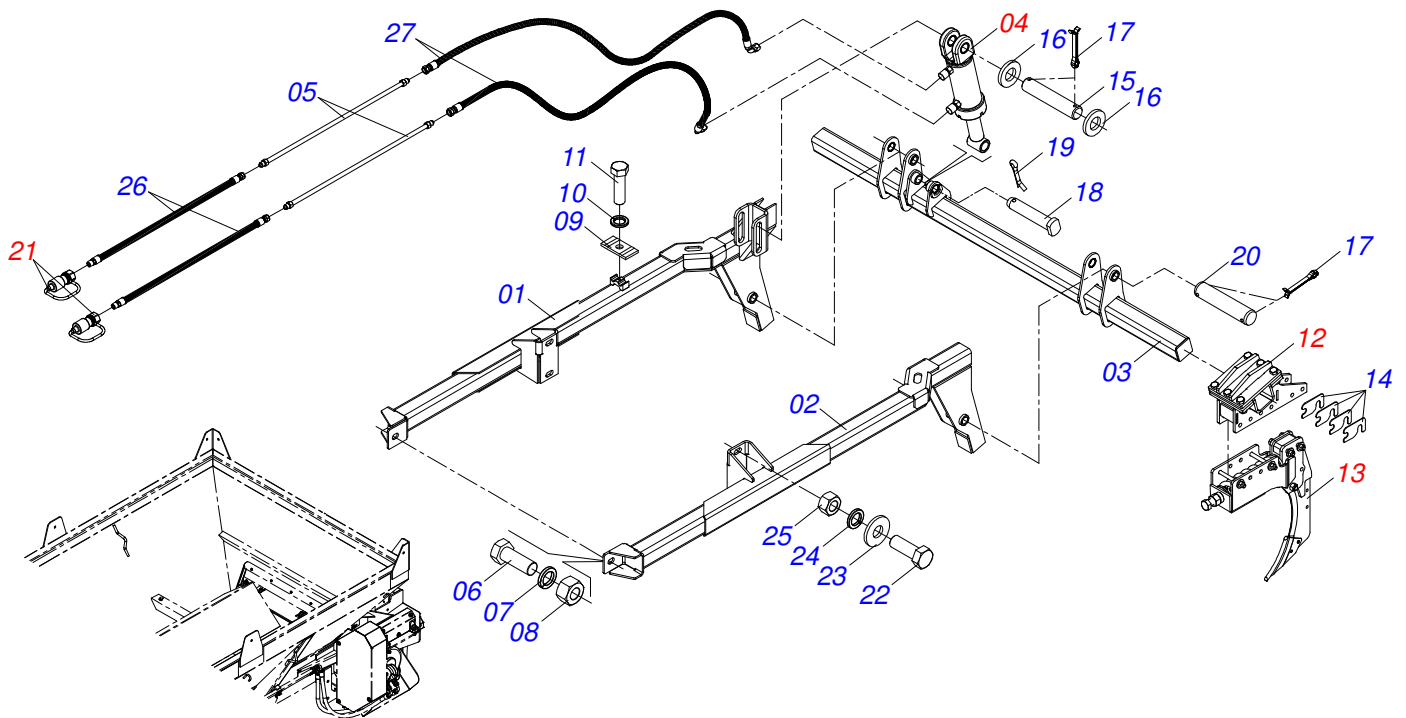
Artículo	Código	Descripción	QT
01	0511067538	SOPORTE FIJADOR BALANCIM	01
02	0511067545	BALANCIM IZQUIERDO	01
03	0511067544	BALANCIN DERECHO	01
04	0521011118	EJE UNION	01
05	0521010553	EJE UNION 12,70 X 76	01
06	0503010257	PASADOR ABIERTO 1/8" X 1"	01
07	0521010956	EJE ARTICULACION	02
08	0503010002	GRASERA 1800	06
09	0501051142	CAJA RODADO CON RODILLO	04
10	0501016545	ARANDELA PLANA	04
11	0503030009	TUERCA CASTILLO 1	04
12	0503010131	PASADOR ABIERTO 3/16 X 1.1/2	04
13	0502020591	TAPA PROTECCION	04
14	0503011444	ARANDELA PRESION	16
15	0503010358	TORNILLO 5/16 UNC X 7/8	16
16	0503010534	PASADOR ABIERTO 3/8 X 2.1/2	02
17	0503010003	GRASERA 1845 3/8	02



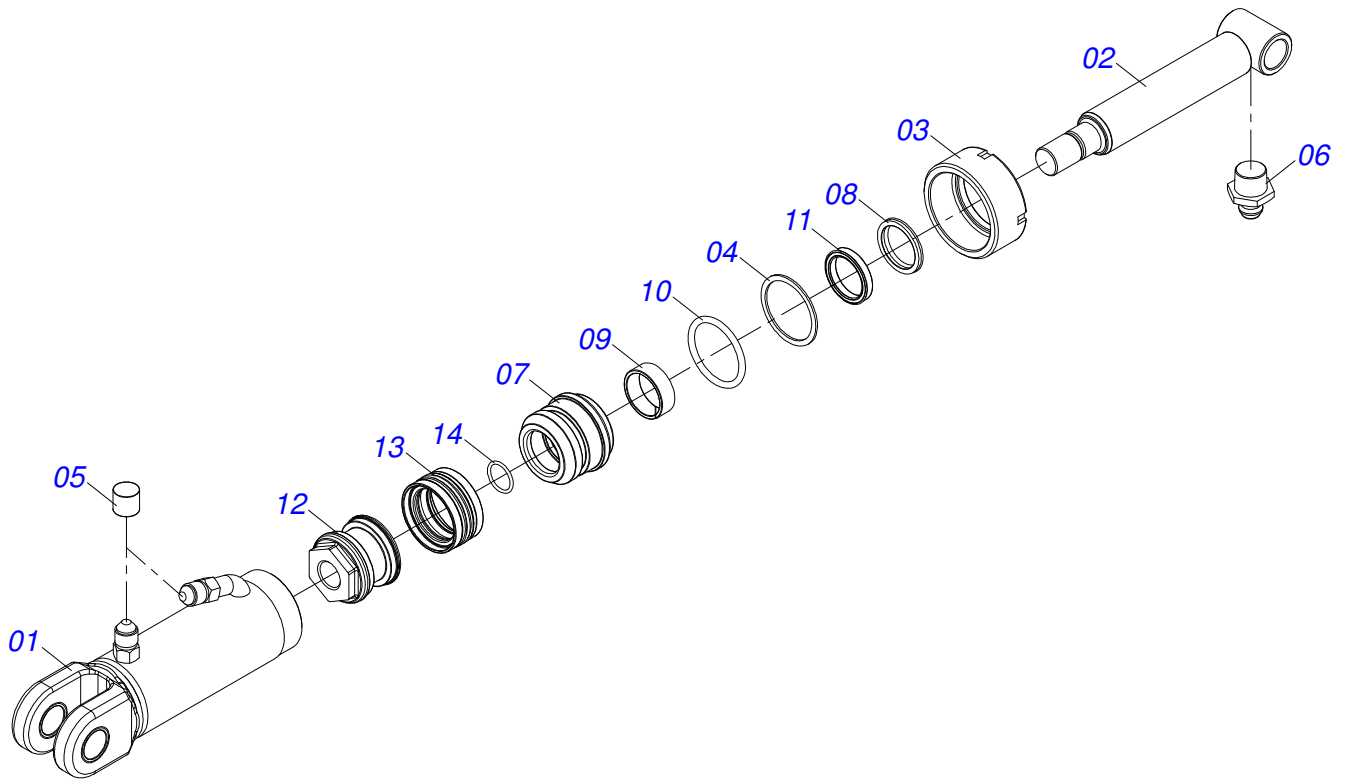
Artículo	Código	Descripción	QT
01	0501110728	CAJA RODADO	01
01A	0502011121	CAJA RODADO	01
01B	0501010127	TORNILLO ROD 9/16"UN X 1.7/8"	06
01C	0503010035	TUERCA CONICA 9/16	06
02	0503010037	RODAMIENTO 30207	01
03	0503010006	RODAMIENTO 32210	01
04	0503012928	RETENES	01



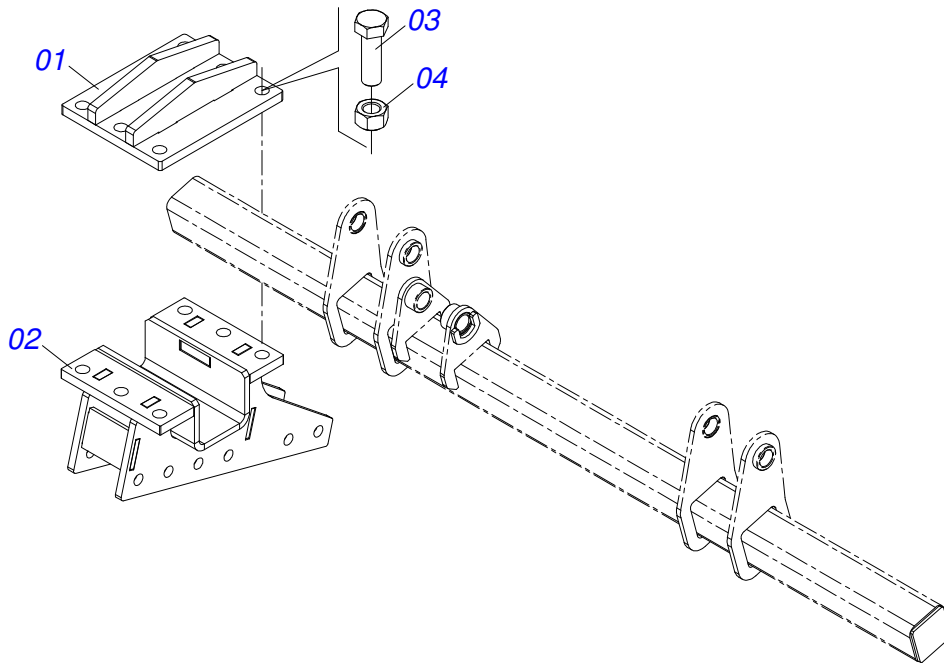
Artículo	Código	Descripción	QT
01	0503010120	NEUMATICO 7.50X 16 -10LONAS	01
02	0521062708	RUEDA 5,50 X 16 X 118 X 6F 16,50 X 152,40	01
03	0503010033	CAMARA AIRE 7.50 X 16	01



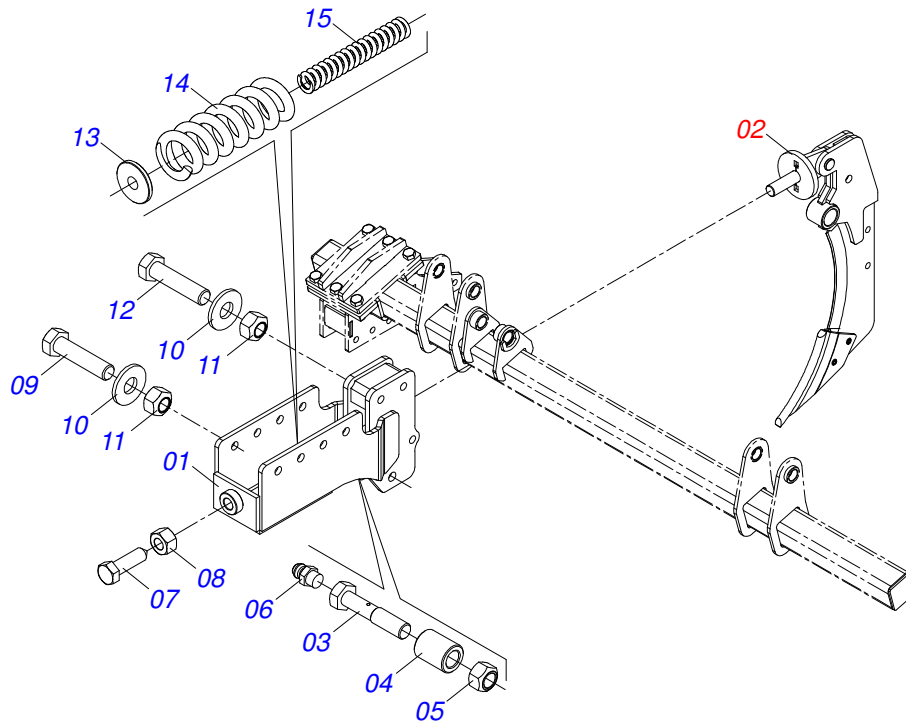
Artículo	Código	Descripción	QT
01	0521068126	CHASIS ESCARIFICADOR TRASERO DERECHO	01
02	0521068127	CHASIS ESCARIFICADOR TRASERO DERECHO	01
03	0521066310	SOPORTE ASTA	01
04	0511057665	CILINDRO HIDRAULICO	01
05	0521068125	CONDUCTOR ACEITE 1802 R.3/4 UNF 14 FPP	02
06	0501010098	TORNILLO 3/4 UNC X 2	02
07	0503010023	ARANDELA PRESION	02
08	0503010014	TUERCA 3/4" UNC	02
09	0531011180	CUERPO SUPERIOR PRESILLA	03
10	0503010180	ARANDELA PRESION 7/16"	03
11	0503011135	TORNILLO 7/16 UNC X 1.1/2	03
12	0521046240	SOPORTE ESCARIFICADOR	02
13	0511058879	SISTEMA ASTA CON DESARME	02
14	0581012024	PLACA ESPACIAMIENTO	08
15	0571019862	PASADOR SEM CABEZA	01
16	0501016545	ARANDELA PLANA	02
17	0503010131	PASADOR ABIERTO 3/16 X 1.1/2	06
18	0521010785	EJE UNION	01
19	0503010523	PASADOR ABIERTO 1/4" X 2"	01
20	0521013776	PASADOR SEM CABEZA PN-080	02
21	0501053834	ENGATE RAPIDO MACHO AGRICOLA CON TAPA -	02
22	0503010232	TORNILLO 5/8 UNC X 1.3/4	04
23	0501012140	ARANDELA PLANA	04
24	0503010027	ARANDELA PRESION	04
25	0503010013	TUERCA 5/8	04
26	0501080558	MANGUERA	02
27	0501080348	MANGUERA TR-TC	02



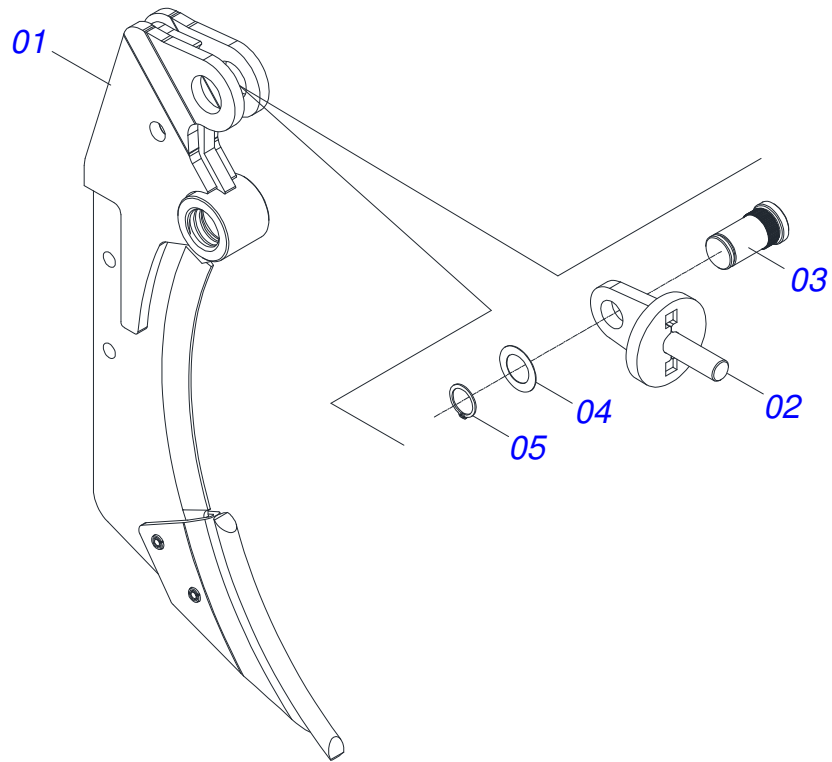
Artículo	Código	Descripción	QT
001	0521066312	CAMISA	01
002	0521066313	EXTENSOR	01
003	0502010471	TAPA MOVIL 63,50	01
004	0503011058	ANILLO BACK-UP 8-330	01
005	0503030385	TAPON	02
006	0503010002	GRASERA 1800	01
007	0571019866	SOPORTE ANILLOS	01
008	0503010163	ANILLO RASPADOR D-1500	01
009	0503018004	ANILLO	01
010	0503010161	ANILLO O'RING 2-330 N 3006 9B	01
011	0503018003	ANILLO	01
012	0502012837	EMBOLO	01
013	0503018005	ANILLO	01
014	0503011109	ANILLO O'RING 2-119 N 3006-9B	01



Artículo	Código	Descripción	QT
001	0521066828	PLACA FIJACIÓN	01
002	0521066827	FIJACIÓN INFERIOR ESCARIFICADOR	01
003	0503011243	TORNILLO 5/8" UNC X 2"	06
004	0503012412	TUERCA DE CIERRE 5/8 UNC S	06



Artículo	Código	Descripción	QT
01	0521066202	SOPORTE FIJADOR ASTA	01
02	0511057533	SOPORTE CON PUNTA ARANDELA APOYO	01
03	0571015552	TORNILLO FIJADOR ARTICULACION	01
04	0571015538	BUJE 37 X 28,3 X 16,70	01
05	0503012795	TUERCA 5/8" UNF S	01
06	0503010691	GRASERA 1/4" NF	01
07	0503017058	TORNILLO 7/8 UNC X 3 CSRT PC G.5 ZN	01
08	0503010417	TUERCA 7/8" UNC	01
09	0503010384	TORNILLO 1/2" UNC X 5"	02
10	0511017302	ARANDELA PLANA 13.5 X 32.5 X 3.00	04
11	0503011336	TUERCA 1/2" UNC S	04
12	0503010547	TORNILLO 1/2" UNC X 4"	02
13	0571018053	APOYO GUIA RESORTE	01
14	0503034106	RESORTE COMPRESION 80 X 230 X 16,50 HDA	01
15	0503033624	RESORTE COMPRESION 35 X 215 X 7,14	01



Artículo	Código	Descripción	QT
001	0501110810	SOPORTE CON PUNTA DESARME	01
002	0521066123	ARANDELA APOYO RESORTE	01
003	0571015521	PASADOR TRABA ASTA	01
004	0571017723	ARANDELA PLANA	01
005	0503012104	ANILLO TENSOR 501015 (PARA EJE)	01



email: civemasa@civemasa.com.br

www.civemasa.com.br

fono: +55 16.3382.8222

Fax: +55 16.3382.8355

MARCHESAN IMPLEMENTOS E MÁQUINAS AGRÍCOLAS "TATU" S.A.

Av. Marchesan, 1979 - Casilla de Correos, 131 - Cep 15994-900 - Matão - Sp - Brasil

CNPJ 52.311.289/0001-63 | Inst. Est.441.000.151.114

Publicaciones Técnicas: Desarrollo

ALESSANDRA PATRICIA KAWAHARA CARRILI

Publicaciones Técnicas: Revisión

ALESSANDRA PATRICIA KAWAHARA CARRILI

Contactos Catálogo:

E-mail = jgaspari@marchesan.com.br

**PIEZAS ORIGINALES
CIVEMASA**

