

**DISTRIBUIDOR DE CAL Y ABONO**

# **DTFE2/V 7.5 CALHA VIBRATORIO / KIT DCCO / ACCIONADOR HIDRÁULICO / ESCARIFICADOR**

**Código:** 0501092314  
**Serie:** S-0118  
**Revisión:** 00  
**Fecha de Revisión:** FEVEREIRO/2023

# **CATALOGO DE PARTES**

***CIVEMASA***

# PRODUCTOS

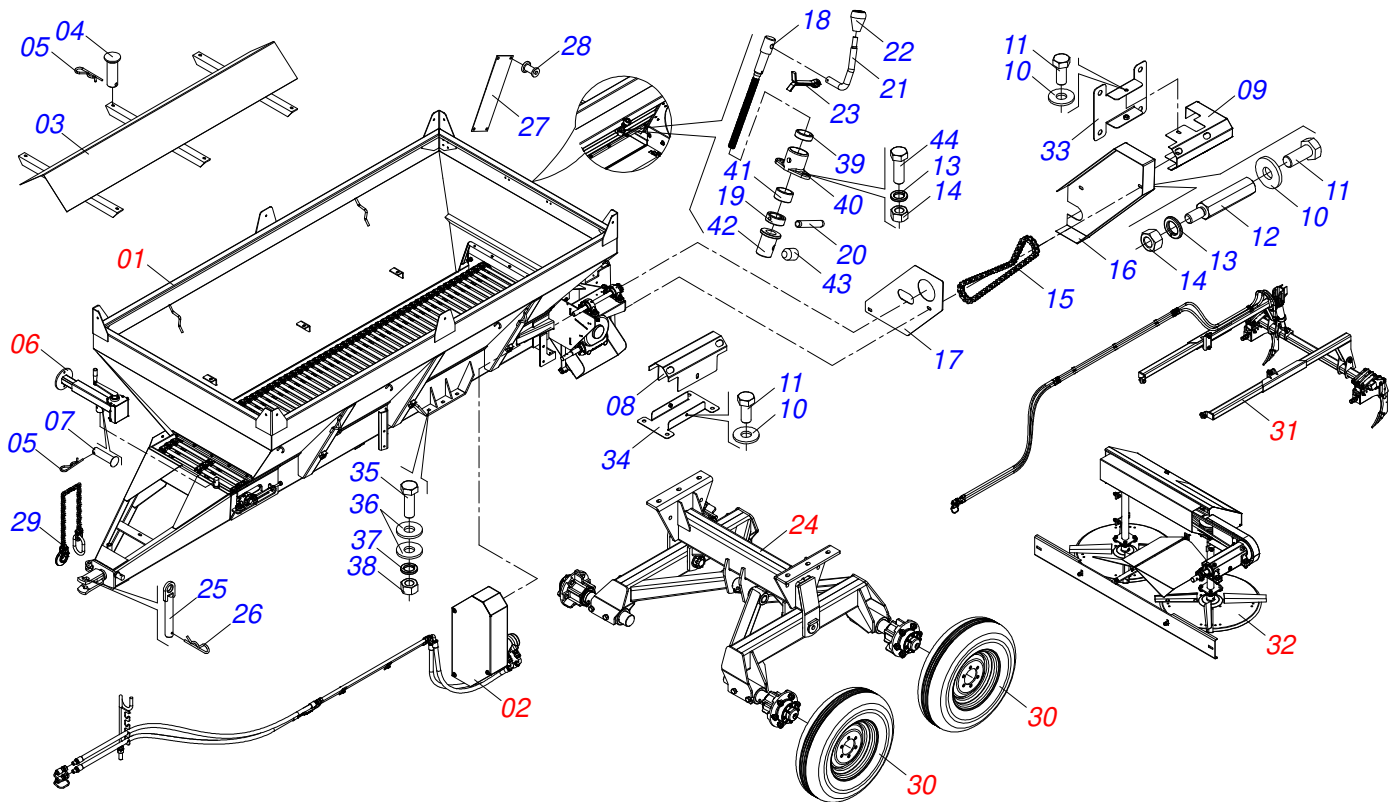
Código	Descripción
0121150033	DTFE2/V 7.5 C/ACION HIDR S-0118
0121150032	DTFE2/V 7.5 C/KIT DCCO /ACION HIDR S-0118

## ATENÇÃO: IMPORTANTE

CIVEMASA reserva el derecho de perfeccionar y/o cambiar las características técnicas de sus productos, sin previo aviso y sin la obligación de proceder con los ya comercializados y sin conocimiento previo del revendedor o consumidor. Las fotos son únicamente ilustrativas.

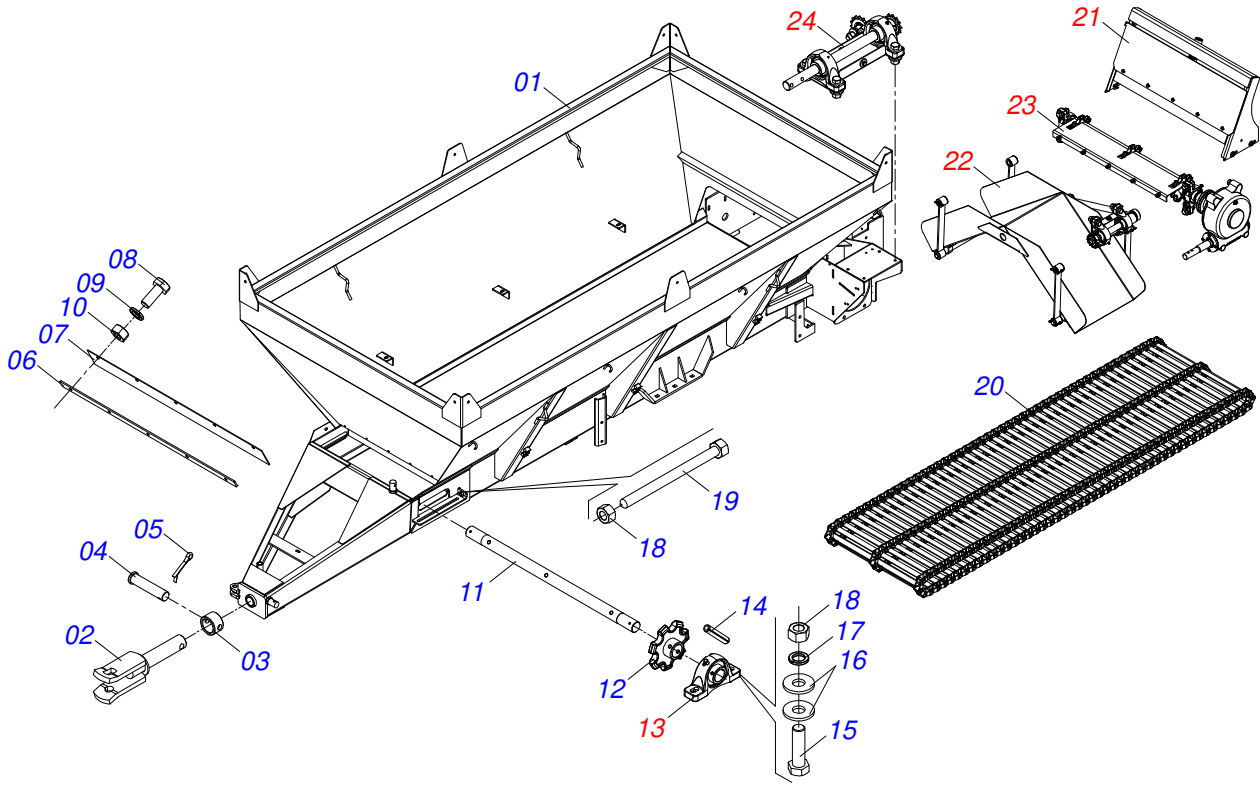
# ÍNDICE

0909094458	CHASIS COMPLETO	.....	1
0521052311	CHASIS SEMI MONTADO CON ACCIONADOR HIDRÁULICO	.....	2
0501044308	CHUMACERA AGRIC.	.....	3
0909093858	COMPUERTA COMPLETA	.....	4
0909094039	PUNTA VIBRATORIA	.....	5
0511041213	CHUMACERA AGRIC.	.....	6
0909094123	REDUCCIÓN COMPLETA	.....	7
0501047985	REDUCTOR	.....	8
0501051774	ENGRANAJE 38Z	.....	9
0909094122	TRANSMISIÓN COMPLETA	.....	10
0521052251	CONJUNTO ACCIONAMIENTO HIDRÁULICO	.....	11
0511053588	MOTOR HIDRAULICO OMP 80 CON NIPLE 7/8 NIPLE 7/8	.....	12
0521051671	ESTILADOR MAYOR COMPLETO	.....	13
0511054496	ESTIRADOR MENOR COMPLETO	.....	14
0521051670	VALVULA UNIDIRECCIONAL COMPLETA	.....	15
0501053834	ACOPLAMIENTO RAPIDO MACHO	.....	16
0511041259	GATO COMPLETO	.....	17
0511045190	SOPORTE FIJADOR BALANCIM	.....	18
0501057223	CAJA RODADO COMPLETA	.....	19
0501051142	CAJA RODADO CON RODILLO	.....	20
0503060181	RUEDA CON NEUMATICO	.....	21
0511058945	CONJUNTO ESCARIFICADOR COMPLETO	.....	22
0511057664	CONJUNTO ESCARIFICADOR	.....	23
0511057665	CILINDRO HIDRAULICO	.....	24
0521046240	SOPORTE ESCARIFICADOR	.....	25
0511058879	SISTEMA ASTA CON DESARME	.....	26
0511057533	SOPORTE CON PUNTA ARANDELA APOYO RESORTE	.....	27
0521052546	KIT TRANSFORMADOR	.....	28
0521052274	EJE TRANSMISIÓN 489 CON CHUMACERAS	.....	29
0501057196	ESTIRADOR CORREA COMPLETO	.....	30
0501057193	SOPORTE DEL DISCO	.....	31
0501048000	CHUMACERA AGRIC.	.....	32
0501057323	DEFLECTOR	.....	33
0501053870	DISCO DISTR DERECHO COMPLETO	.....	34
0501053871	DISCO DISTR IZQUIERDO COMPLETO	.....	35

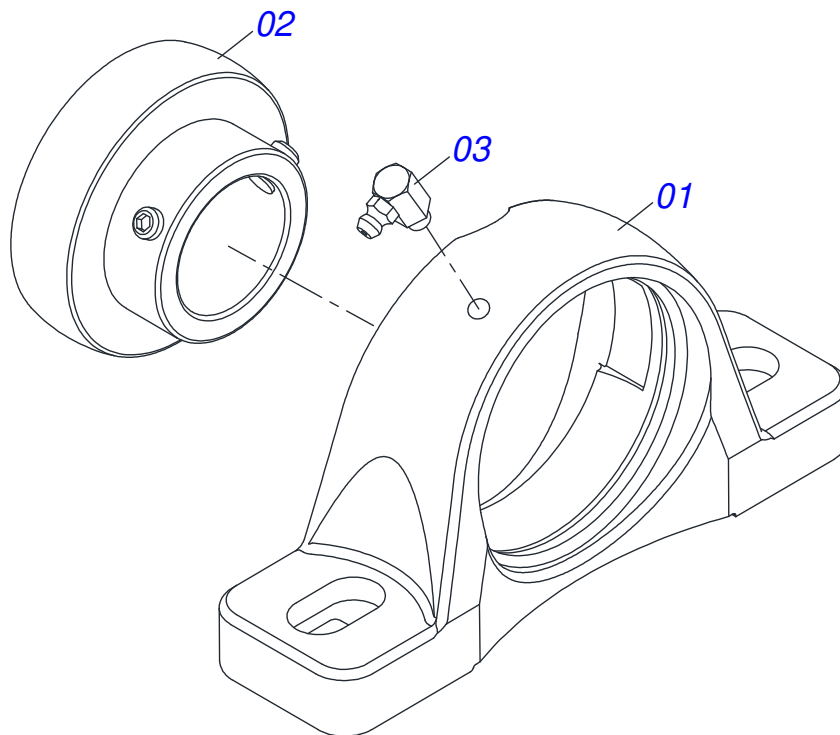


Artículo	Código	Descripción	Ver Pág.	QT
01	0521052311	CHASIS SEMI MONTADO CON ACCIONADOR HIDRÁULICO	2	01
02	0521052251	CONJUNTO ACCIONAMIENTO HIDRÁULICO	11	01
03	0511063853	DEFLECTOR MAYOR		01
04	0521017623	EJE UNION 14,2 X 38		06
05	0503030168	PASADOR (GRAPA DE SUJECION)		07
06	0511041259	GATO COMPLETO	17	01
07	0521010549	EJE UNION		01
08	0581015152	CAPA PROTECCIÓN		01
09	0581015148	CAPA PROTECCIÓN		01
10	0501010984	ARANDELA PLANA 10,50 X 27 X 3,00		06
11	0503010240	TORNILLO		06
12	0581015138	TORNILLO PRISIONERO 3/8 UNC X 5/16 UNC X 82		02
13	0503010025	ARANDELA PRESION 3/8		04
14	0503010026	TUERCA 3/8		04
15	0503014299	CADENA 50-1 X 71 ESLABON + ENMIENDA + REDUCCIÓN		01
16	0581015147	CAPA PROTECCIÓN		01
17	0581015146	PROTECTOR TRASERO		01
18	0561014861	REGULADOR		01
19	0511013015	BUJE		01
20	0503010561	PASADOR TENSION		01
21	0521011107	CUERPO MANIVELA		01
22	0503030878	MANOPLA PALANCA		01
23	0503010257	PASADOR ABIERTO 1/8" X 1"		01
24	0511045190	SOPORTE FIJADOR BALANCIM	18	01
25	0501068989	EJE UNION		01
26	0503031035	PASADOR (GRAPA DE SUJECION)		01
27	0503030751	PLACA REGULACCION		01
28	0503010001	REMACHE POP		04
29	0503013150	CADENA 1300 X 3/8		01
30	0503060181	RUEDA CON NEUMATICO	21	04

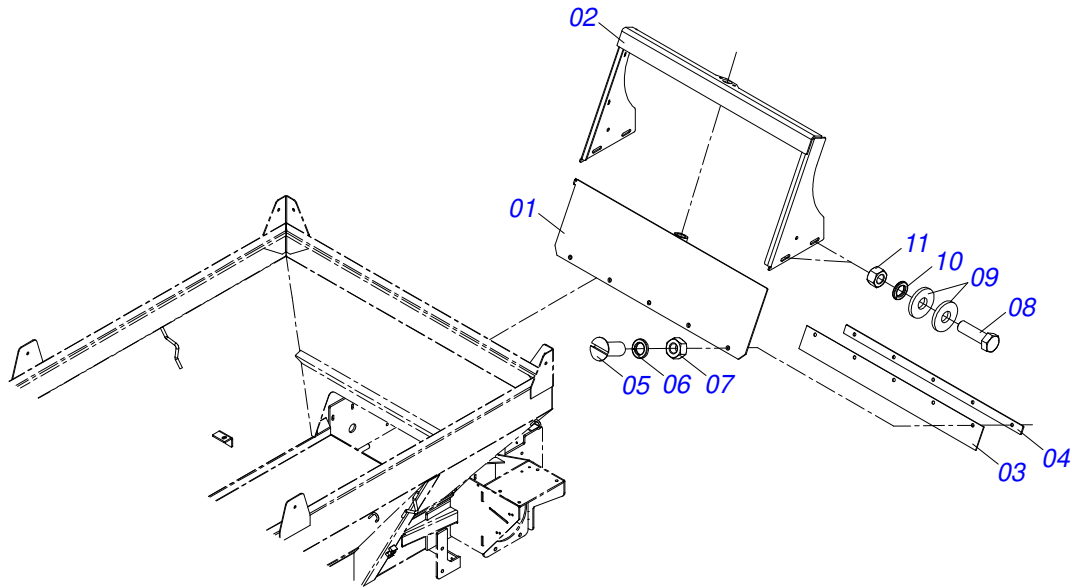
Artículo	Código	Descripción	Ver Pág.	QT
31	0511058945	CONJUNTO ESCARIFICADOR COMPLETO	22	01
32	0521052546	KIT TRANSFORMADOR	28	01
33	0521068108	FIXADOR CAPA PROTECCIÓN		01
34	0521068109	FIXADOR CAPA PROTECCIÓN		01
35	0503810899	TORNILLO		06
36	0501812140	ARANDELA PLANA		12
37	0503010027	ARANDELA PRESION 5/8		06
38	0503010013	TUERCA 5/8		06
39	0521010458	BUJE		01
40	0502010581	CHUMACERA VARÓN COMPUERTA		01
41	0521010457	BUJE		01
42	0501019831	TUERCA AJUSTE		01
43	0503011148	TORNILLO 3/8 UNC X 1/2		01
44	0503010751	TORNILLO 3/8" UNC X 1.1/4"		02



Artículo	Código	Descripción	Ver Pág.	QT
01	0521064379	CHASIS CON TOLVA		01
02	0501069166	ENGANCHE TRACTOR		01
03	0521010681	BUJE ENGANCHE TRACTOR		01
04	0521010639	EJE UNION		01
05	0503010571	PASADOR ABIERTO 1/4" X 1.1/2"		01
06	0531014331	FIJADOR LA CAPA COMPUERTA		01
07	0531014336	PROTECCIÓN MENOR 800 X 80 X 2,30		01
08	0503010240	TORNILLO		05
09	0503011444	ARANDELA PRESION		05
10	0503010337	TUERCA 5/16		05
11	0531014345	EJE MOVIDO		01
12	0502040728	ENGRANAJE 7Z		03
13	0501044308	CHUMACERA AGRIC.	3	03
14	0503010361	PASADOR TENSION		03
15	0503010899	TORNILLO 5/8 UNC X 2.1/4		04
16	0501012140	ARANDELA PLANA		08
17	0503010027	ARANDELA PRESION 5/8		04
18	0503010013	TUERCA 5/8		06
19	0501067853	PERNO ESTIRADOR		02
20	0511065278	ESTERA TRANSP TALISCA		01
21	0909093858	COMPUERTA COMPLETA	4	01
22	0909094039	PUNTA VIBRATORIA	5	01
23	0909094123	REDUCCIÓN COMPLETA	7	01
24	0909094122	TRANSMISIÓN COMPLETA	10	01

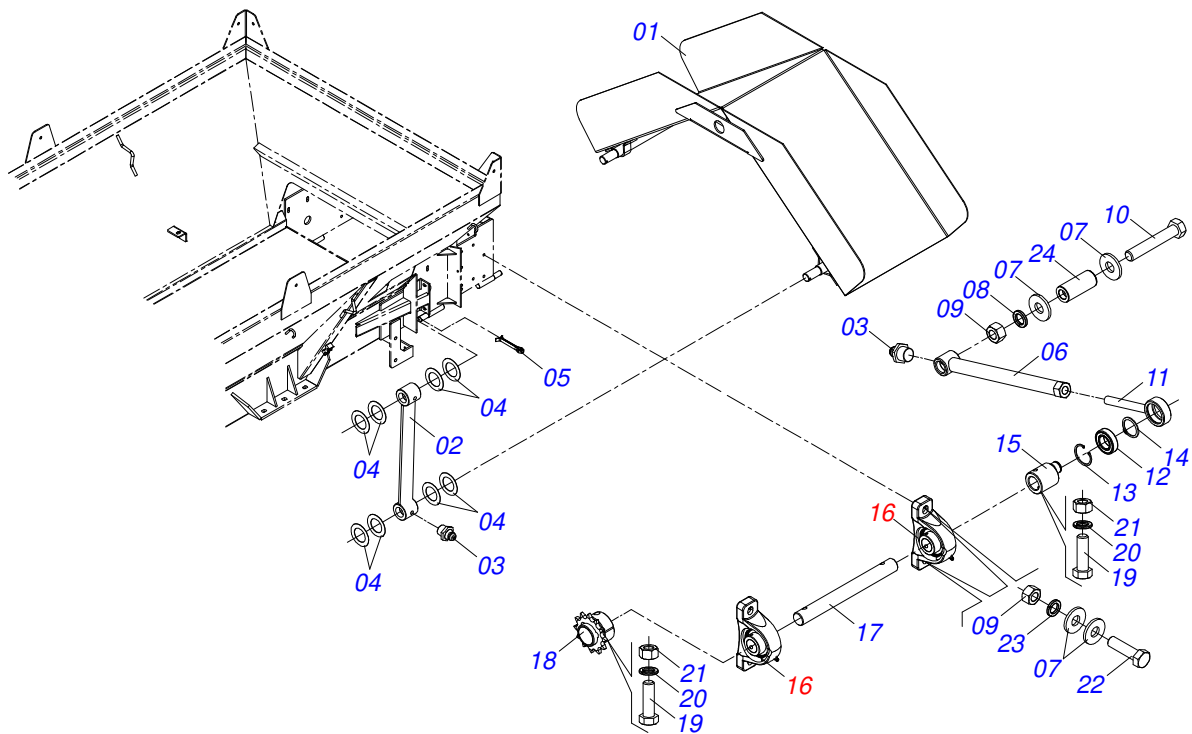


Artículo	Código	Descripción	Ver Pág.	QT
01	0502011050	CAJA CHUMACERA		01
02	0503011163	RODAMIENTO AUT COMPL		01
03	0503010004	GRASERA 1890 3/8"		01

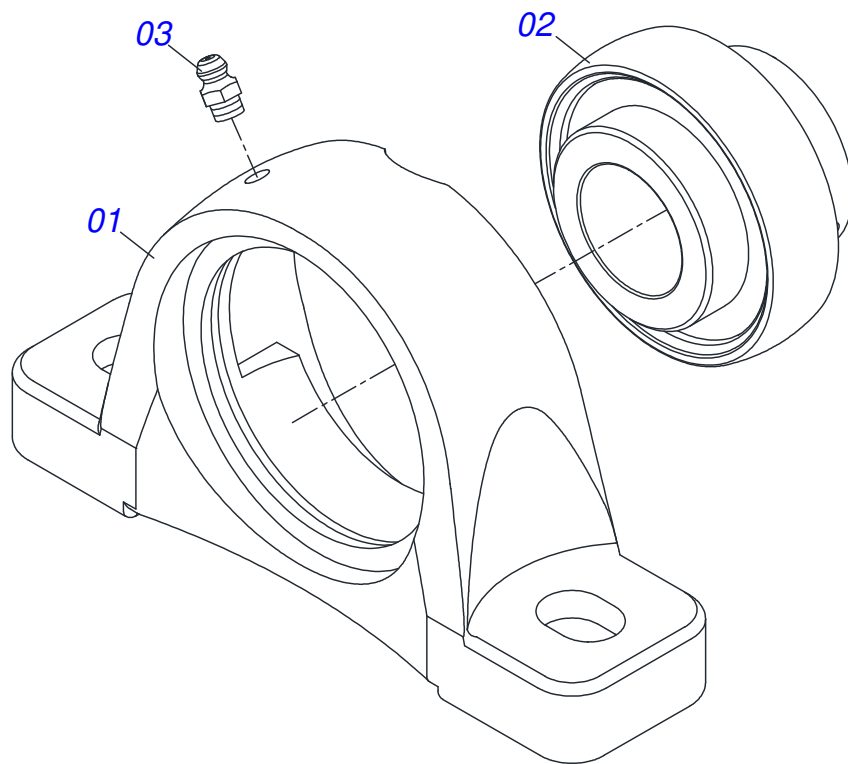


Artículo	Código	Descripción	Ver Pág.	QT
01	0511063413	TAPA COMPUERTA		01
02	0511063410	SOPORTE COMPUERTA		01
03	0531014336	PROTECCIÓN MENOR 800 X 80 X 2,30		01
04	0531014331	FIJADOR LA CAPA COMPUERTA		01
05	0503810814	TORNILLO 5/16 UNC X 3/4 C F G.2		05
06	0503011444	ARANDELA PRESION		05
07	0503810337	TUERCA 5/16 UNC		05
08	0503010751	TORNILLO 3/8" UNC X 1.1/4"		04
09	0501010984	ARANDELA PLANA 10,50 X 27 X 3,00		08
10	0503010025	ARANDELA PRESION 3/8		04
11	0503810026	TUERCA 3/8		04

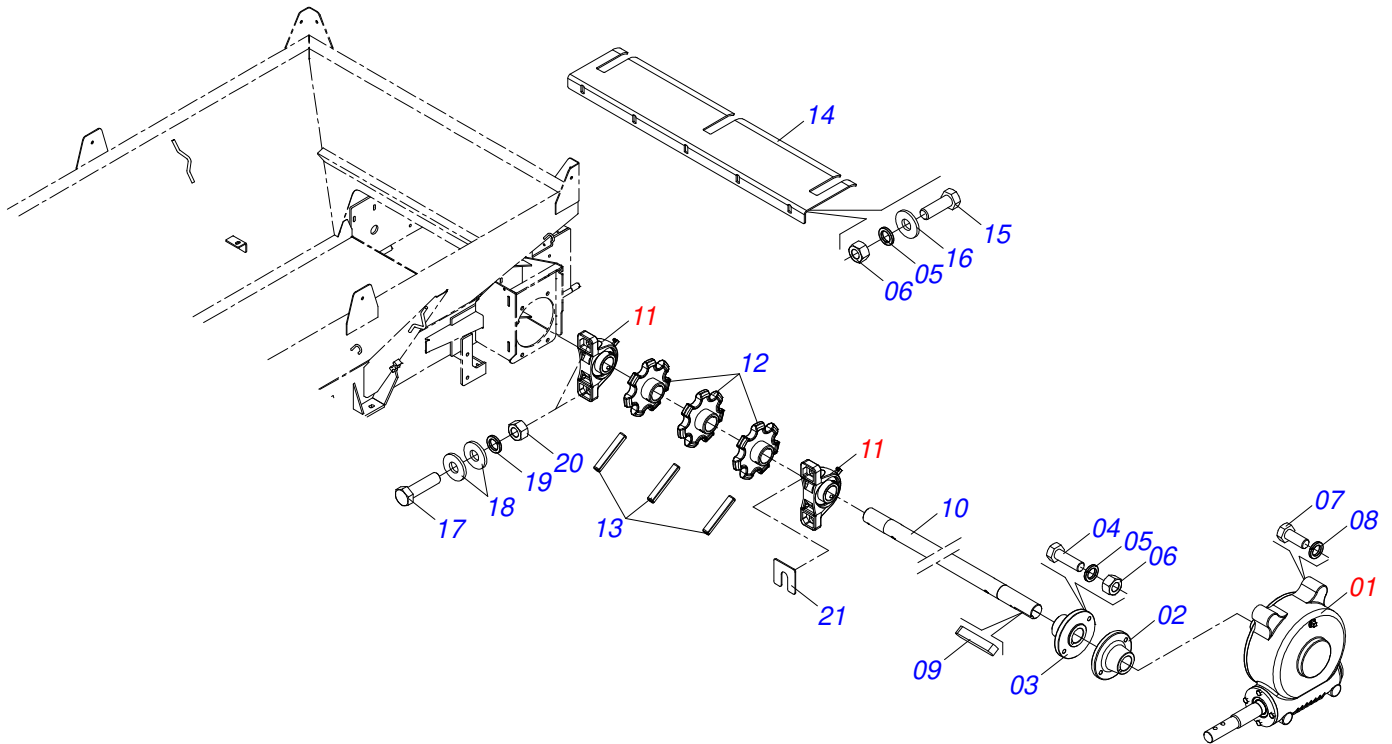




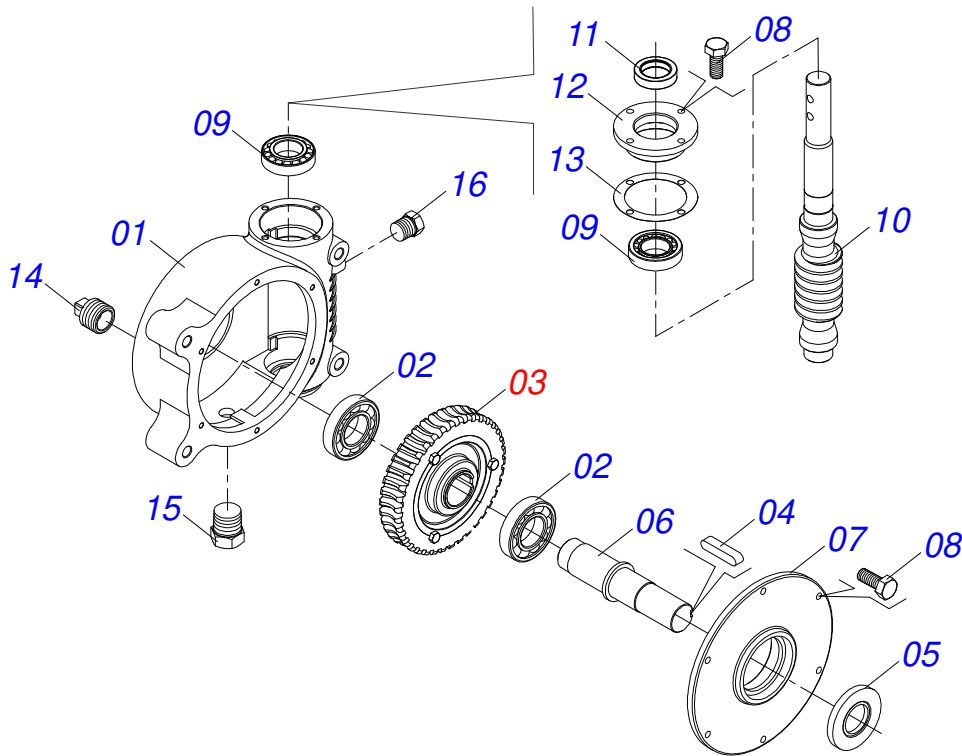
Artículo	Código	Descripción	Ver Pág.	QT
01	0511067546	PUNTA VIBRATORIA		01
02	0511067541	BRAZO MOVIL PUNTA		04
03	0503010002	GRASERA 1800		09
04	0521815818	ARANDELA LISA 26 X 41,50 X 0,50		32
05	0503010131	PASADOR ABIERTO 3/16 X 1.1/2		08
06	0511067543	PINO MAYOR		01
07	0501812140	ARANDELA PLANA		10
08	0503011445	ARANDELA PRESION		01
09	0503810013	NUT 5/8 NC		05
10	0503810967	TORNILLO 5/8 UNC X 5.1/2 C S G.5		01
11	0511067542	PINO MENOR		01
12	0503011410	RODAMIENTO 6005 2RS		01
13	0503011105	ANILLO RETENCION AGUJERO		01
14	0503010406	ANILLO TENSOR 501025 (PARA EJE)		01
15	0551010648	EXCÉNTRICO PUNTA		01
16	0511041213	CHUMACERA AGRIC.	6	02
17	0551010647	EJE TRANSMISION MENOR		01
18	0501069017	ENGRANAJE 12Z		01
19	0503811268	TORNILLO 3/8 UNC X 2.1/2 C S G.5		02
20	0503011443	ARANDELA PRESION		02
21	0503810026	TUERCA 3/8		02
22	0503810899	TORNILLO		04
23	0503010027	ARANDELA PRESION 5/8		04
24	0551010691	BUJE 16,30 X 25,57 X 45		01



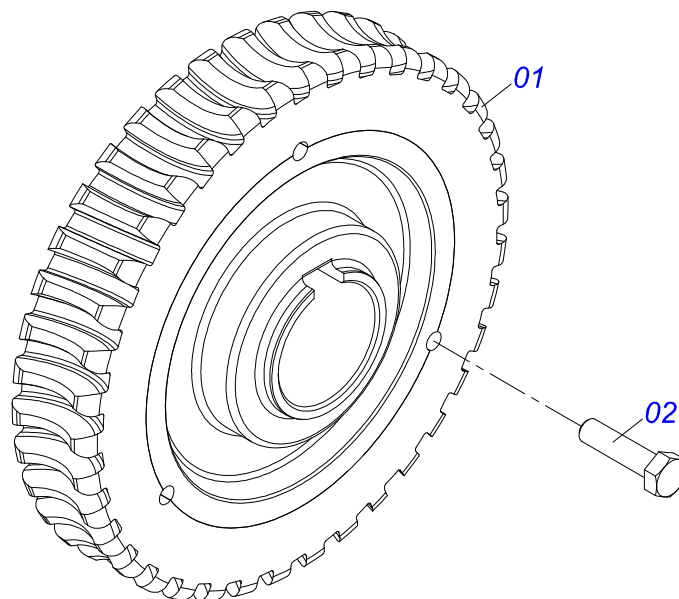
Artículo	Código	Descripción	Ver Pág.	QT
01	0502011954	CAJA CHUMACERA AGRIC.		01
02	0503011884	RODAMIENTO AUTOC		01
03	0503010691	GRASERA 1/4" NF		01



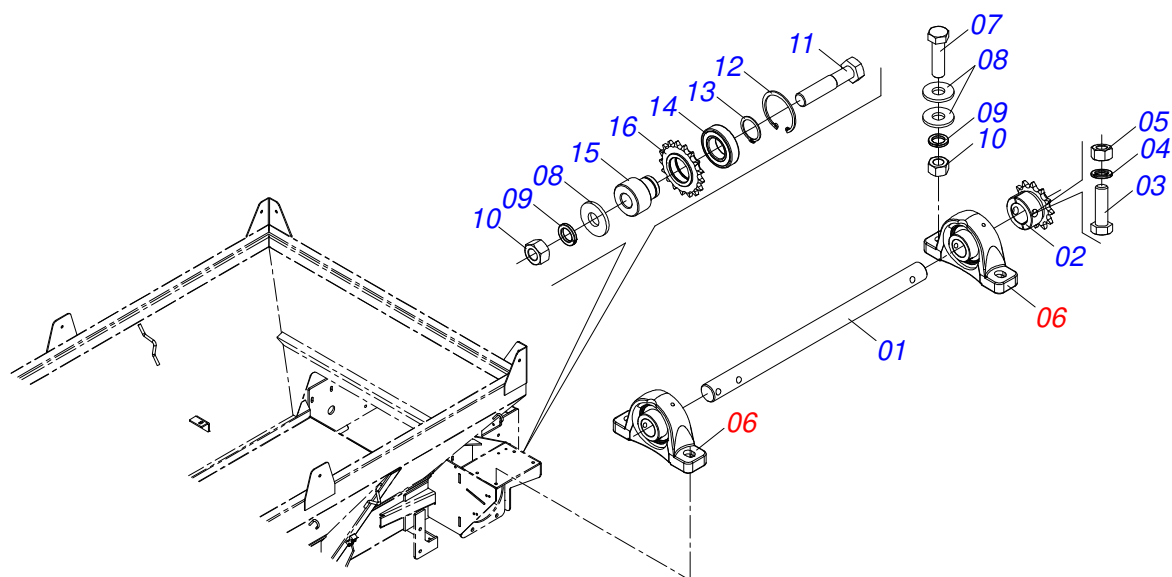
Artículo	Código	Descripción	Ver Pág.	QT
01	0501047985	REDUCTOR	8	01
02	0511016540	BRIDA ACOPLAMIENTO CADENA		01
03	0511016541	BRIDA ACOPLAMIENTO REDUCCION		01
04	0503810849	3/8 UNC X 1.1/2 C S G.5 SA		02
05	0503011443	ARANDELA PRESION		07
06	0503810026	TUERCA 3/8		07
07	0503811167	TORNILLO M16 X 2 X 30		04
08	0503011445	ARANDELA PRESION		04
09	0501010540	CHAVETA CUADRADO		01
10	0531014346	EJE MOTOR		01
11	0501044308	CHUMACERA AGRIC.	3	02
12	0502040728	ENGRANAJE 7Z		03
13	0503010361	PASADOR TENSION		03
14	0531014324	CHAPA DENTADA		01
15	0503810237	TORNILLO 3/8 UNC X 1 C S G.5 SA		05
16	0501810984	ARANDELA PLANA		05
17	0503810899	TORNILLO		04
18	0501812140	ARANDELA PLANA		08
19	0503010027	ARANDELA PRESION 5/8		04
20	0503810013	NUT 5/8 NC		04
21	0501010794	CALCE REGULACION LEV HIDR		02



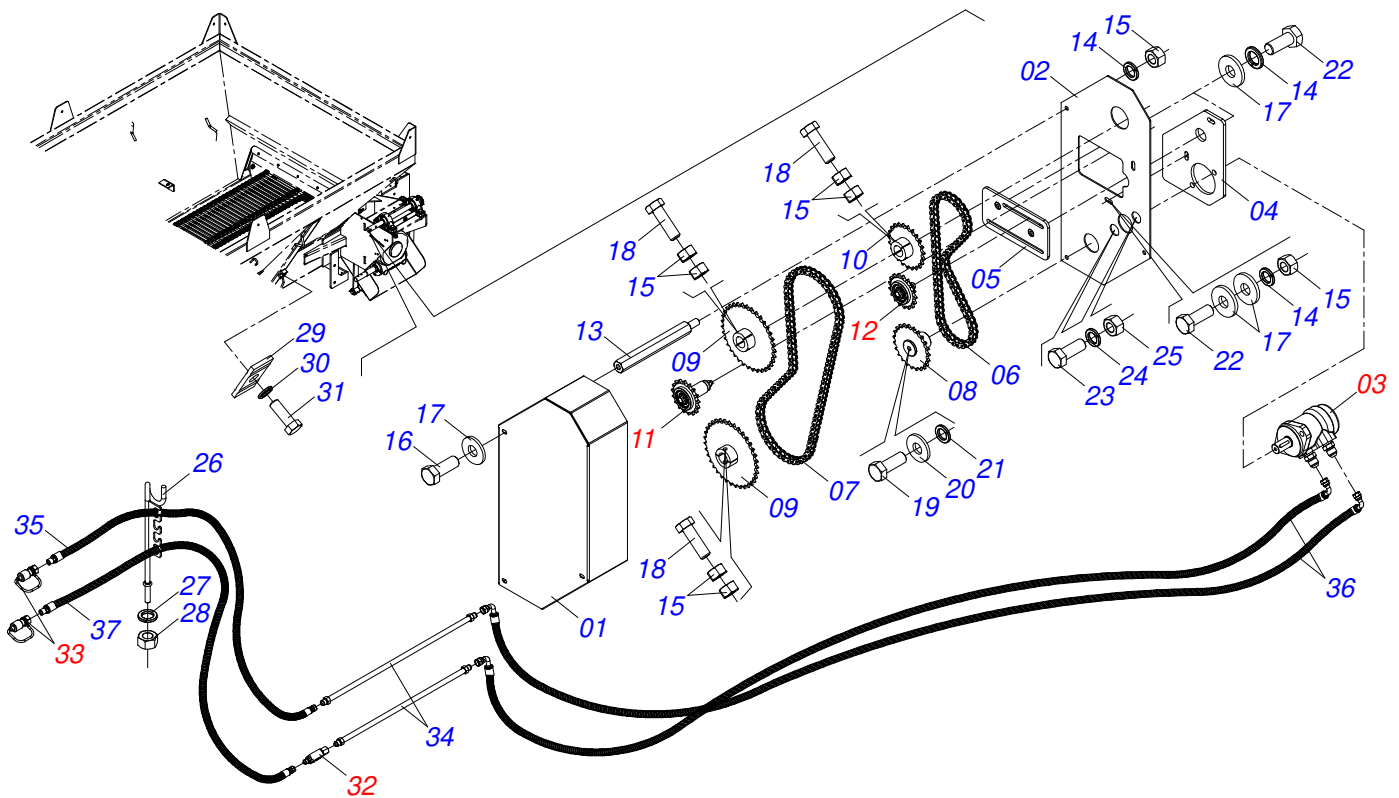
Artículo	Código	Descripción	Ver Pág.	QT
01	0502011456	CAJA REDUCCION		01
02	0503011095	RODAMIENTO 6208		02
03	0501051774	ENGRANAJE 38Z	9	01
04	0503011304	CHAVETA CUADRADO 1/2" X 60		01
05	0503010818	RETENES 02675-BRG		01
06	0521010996	EJE LA CORONA		01
07	0502020556	TAPA MAYOR		01
08	0503010240	TORNILLO		10
09	0503010016	RODAMIENTO LM		02
10	0521010997	ROSCA SEM FIN		01
11	0503011171	RETENES 00912-BRG		01
12	0502011457	TAPA MENOR		01
13	0503030981	EMPAQUETADURA 102 X 75,5 X 0,10		01
14	0521011023	TAPON		01
15	0513010009	PANTALLA DE NIVEL		01
16	0503010856	TAPON R 3/8 BSPT		01



Artículo	Código	Descripción	Ver Pág.	QT
01	0501110280	ENGRANAJE 38Z		01
02	0503010365	TORNILLO 5/16 UNC X 1.1/4 C S G.5 ZN		03



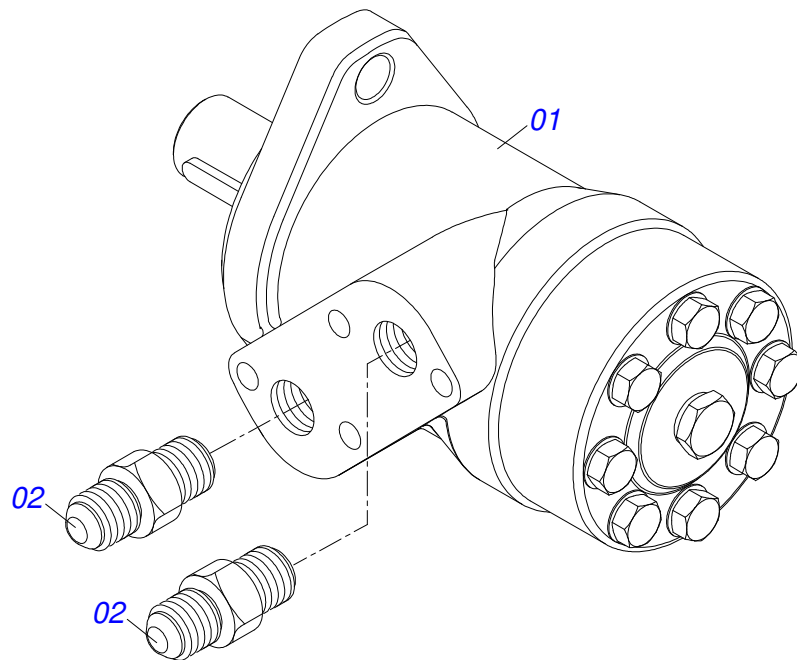
Artículo	Código	Descripción	Ver Pág.	QT
01	0581015137	EJE TRANSMISIÓN MAYOR		01
02	0501069017	ENGRANAJE 12Z		01
03	0503811268	TORNILLO 3/8 UNC X 2.1/2 C S G.5		01
04	0503011443	ARANDELA PRESION		01
05	0503810026	TUERCA 3/8		01
06	0511041213	CHUMACERA AGRIC.	6	02
07	0503810899	TORNILLO		04
08	0501812140	ARANDELA PLANA		09
09	0503010027	ARANDELA PRESION 5/8		04
10	0503810013	NUT 5/8 NC		04
11	0501011541	TORNILLO 5/8" UNC X 3"		01
12	0503011105	ANILLO RETENCION AGUJERO		01
13	0503010406	ANILLO TENSOR 501025 (PARA EJE)		01
14	0503011410	RODAMIENTO 6005 2RS		01
15	0581015136	EJE ESTIRADOR 40MM		01
16	0511061836	ENGRANAJE 17Z		01



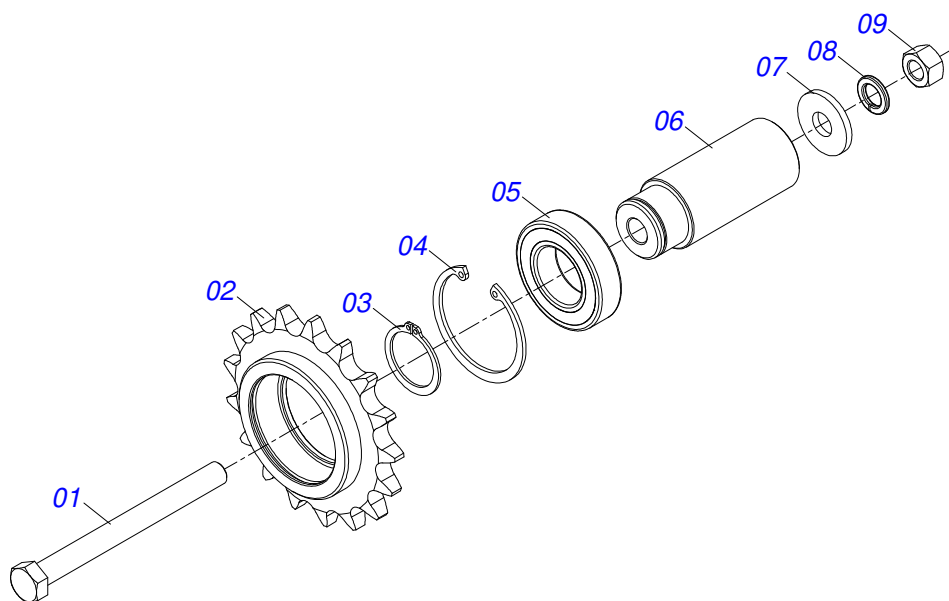
Artículo	Código	Descripción	Ver Pág.	QT
01	0571015457	CAPA CADENA		01
02	0571015456	PROTECCION TRASERO		01
03	0511053588	MOTOR HIDRAULICO OMP 80 CON NIPLE 7/8 NIPLE 7/8		01
04	0571015182	SOPORTE MOTOR HIDRÁULICO		01
05	0521064691	SOPORTE ESTIRADOR		01
06	0503013061	CADENA 50-1 X 64 ESLABON + REDUCCION		01
07	0503013003	CADENA 50-1 X 79 ESLABON + REDUCCION + ENMIENDA		01
08	0521064566	ENGRANAJE MOTOR HIDRÁULICO		01
09	0501069020	ENGRANAJE 35Z		02
10	0521063041	ENGRANAJE 23Z		01
11	0521051671	ESTILADOR MAYOR COMPLETO	13	01
12	0511054496	ESTIRADOR MENOR COMPLETO	14	01
13	0571015189	PRISIONERO 3/8		03
14	0503010025	ARANDELA PRESION 3/8		07
15	0503010026	TUERCA 3/8		11
16	0503010240	TORNILLO		03
17	0501010984	ARANDELA PLANA 10,50 X 27 X 3,00		09
18	0503011141	TORNILLO 3/8 UNC X 2.3/4		03
19	0503011257	TORNILLO M8 X 1,25 X 30		01
20	0501010694	ARANDELA PLANA		01
21	0503010179	ARANDELA PRESION 5/16 ZN 1K01528		01
22	0503010849	TORNILLO 3/8 UNC X 1.1/2		04
23	0503010920	TORNILLO 1/2 UNC X 1.1/2 C S G.5 ZN		02
24	0503010019	ARANDELA PRESION 1/2"		02
25	0503010060	TUERCA HEXAGONAL 1/2 UNC G.5 ZN		02
26	0501060409	SOPORTE MANGUERA		01
27	0503010023	ARANDELA PRESION 3/4 ZN		01
28	0503010014	TUERCA 3/4" UNC		01
29	0531011180	CUERPO SUPERIOR PRESILLA		02
30	0503010180	ARANDELA PRESION 7/16"		02

Artículo	Código	Descripción	Ver Pág.	QT
31	0503011102	TORNILLO 7/16 UNC X 1.1/4 C S G.5 ZN		02
32	0521051670	VALVULA UNIDIRECCIONAL COMPLETA	15	01
33	0501053834	ACOPLAMIENTO RAPIDO MACHO	16	02
34	0521066604	TUBO ACEITE		02
35	0501080246	MANGUERA 3/8 TR-TM		01
36	0501081512	MANGUERA 1/2 X 800 TC-TC 90G		02
37	0501080246	MANGUERA 3/8 TR-TM		01

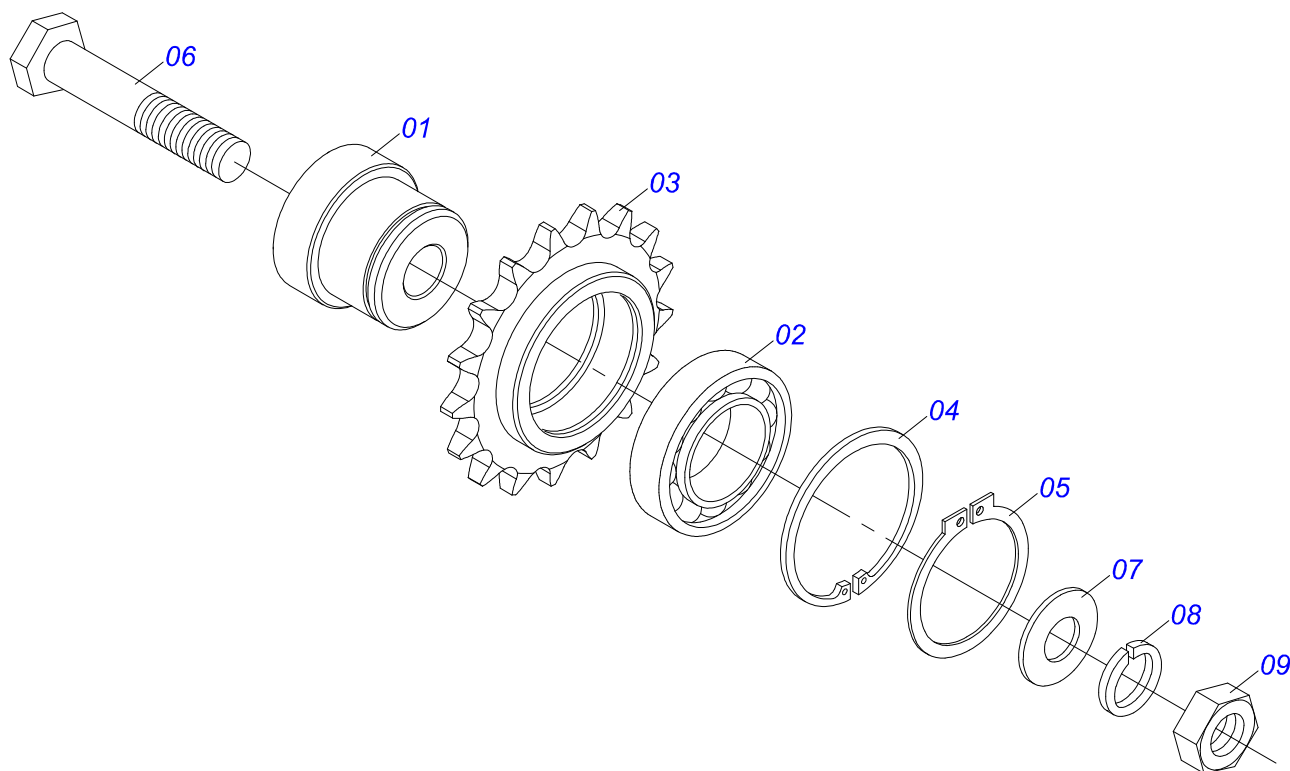




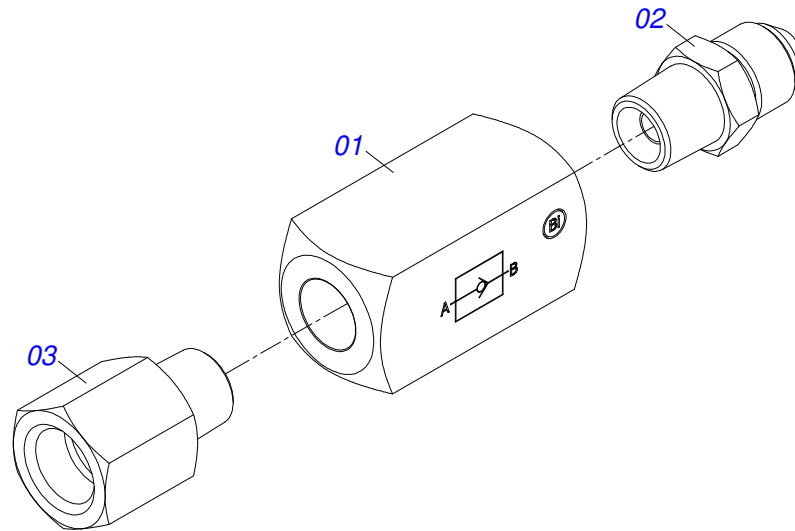
Artículo	Código	Descripción	Ver Pág.	QT
01	0503016055	MOTOR HIDRAULICO PARKER OMP 80 ISOBUS		01
02	0511014065	NIPLE 7/8 NF		02



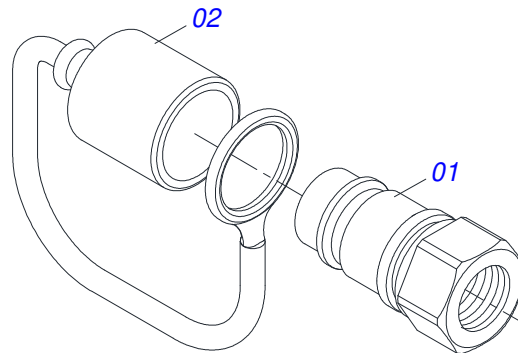
Artículo	Código	Descripción	Ver Pág.	QT
01	0503010481	TORNILLO		01
02	0511061836	ENGRANAJE 17Z		01
03	0503010406	ANILLO TENSOR 501025 (PARA EJE)		01
04	0503011105	ANILLO RETENCION AGUJERO		01
05	0503011410	RODAMIENTO 6005 2RS		01
06	0581015144	EJE ESTICADOR 75MM		01
07	0501010984	ARANDELA PLANA 10,50 X 27 X 3,00		01
08	0503010025	ARANDELA PRESION 3/8		01
09	0503010026	TUERCA 3/8		01



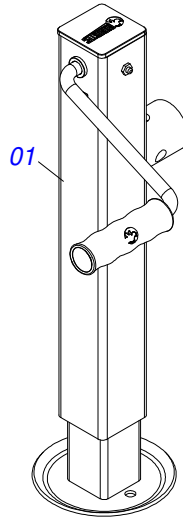
Artículo	Código	Descripción	Ver Pág.	QT
01	0571015185	EJE ESTIRADOR 26		01
02	0503011410	RODAMIENTO 6005 2RS		01
03	0511061836	ENGRANAJE 17Z		01
04	0503011105	ANILLO RETENCION AGUJERO		01
05	0503010406	ANILLO TENSOR 501025 (PARA EJE)		01
06	0501010096	TORNILLO 3/8 UNC X 2		01
07	0501010984	ARANDELA PLANA 10,50 X 27 X 3,00		01
08	0503010025	ARANDELA PRESION 3/8		01
09	0503010026	TUERCA 3/8		01



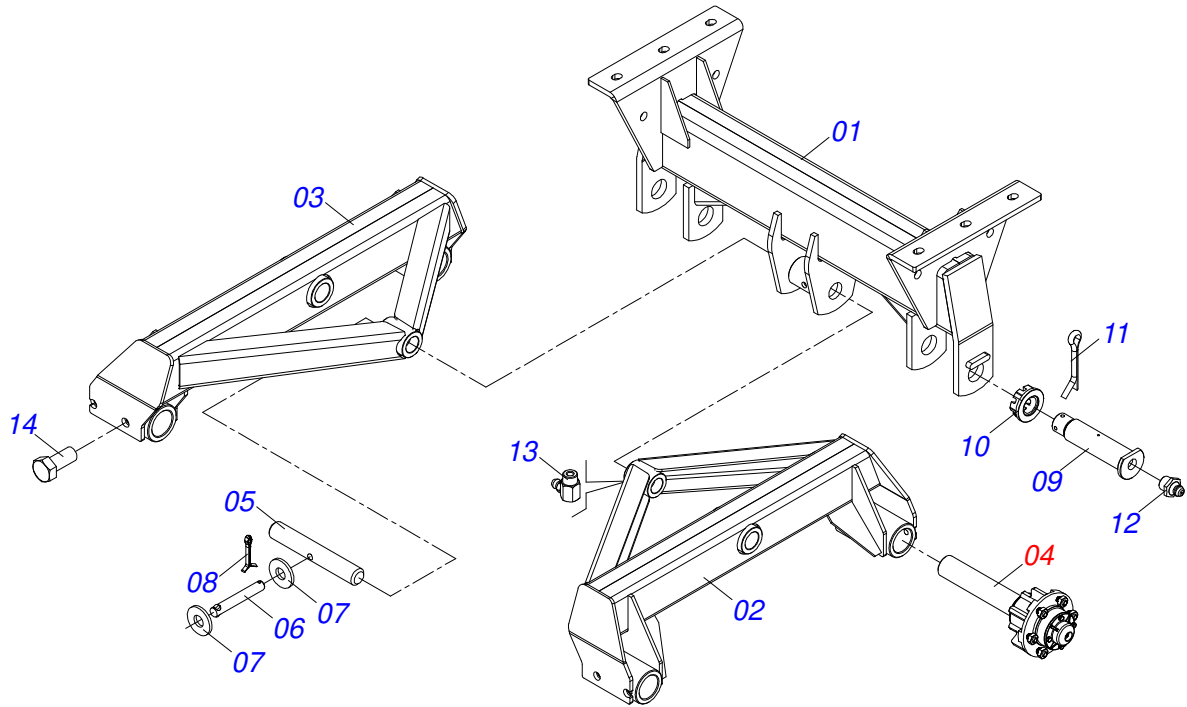
Artículo	Código	Descripción	Ver Pág.	QT
01	0503014463	VALVULA RETENCIÓN		01
02	0581013814	NIPLE 1/2 BSP		01
03	0581015140	NIPLE 1/2 BSPT X 7/8 UNF X 51		01



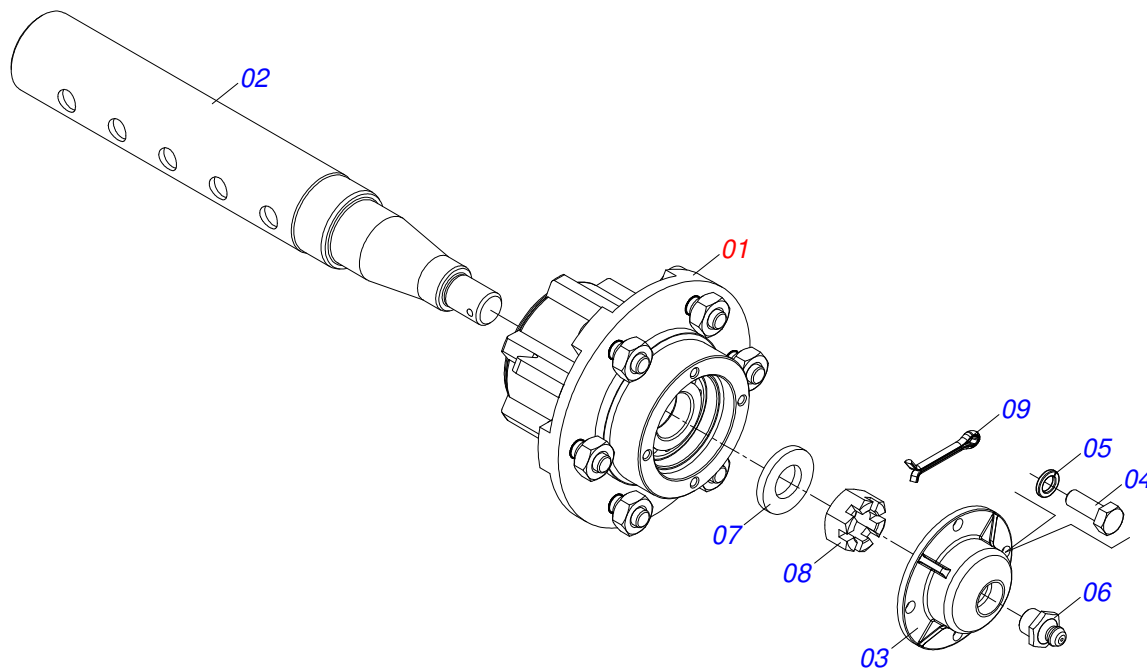
Artículo	Código	Descripción	Ver Pág.	QT
01	0503011627	MACHO ENGANCHE RAP AGR 1/2 NPT		01
02	0503011882	TAPA PLASTICA P/ ENG RAP		01



Artículo	Código	Descripción	Ver Pág.	QT
01	0503062157	APOYO		01

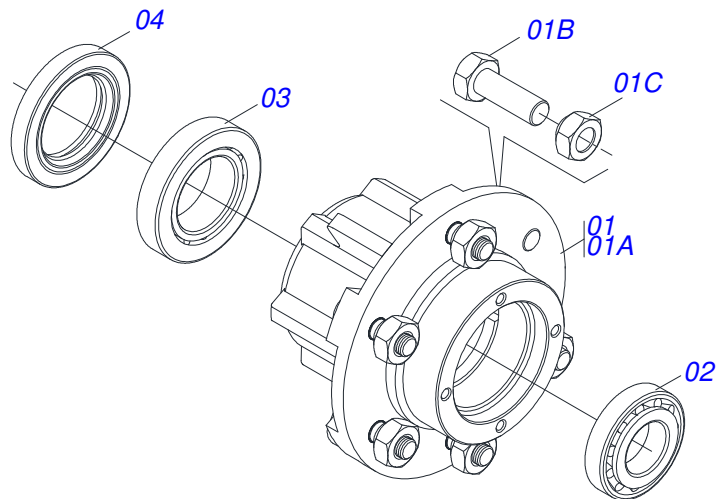


Artículo	Código	Descripción	Ver Pág.	QT
01	0511067820	SOPORTE FIJADOR BALANCIM		01
02	0511067818	BALANCIM DERECHO		01
03	0511067819	BALANCIM IZQUIERDO		01
04	0501057223	CAJA RODADO COMPLETA	19	04
05	0521012427	EJE UNION 38.10 X 290		01
06	0521010641	EJE UNION		01
07	0511017302	ARANDELA PLANA 13,50 X 32,50 X 3,0 ZN		02
08	0503010257	PASADOR ABIERTO 1/8" X 1"		01
09	0521012431	EJE ARTIC 1.1/2" X 195		02
10	0501011301	TUERCA 1.1/2 UNC 6FPP 2.5/16		02
11	0503010010	PASADOR ABIERTO 1/4 X 2.1/2		02
12	0503010002	GRASERA 1800		02
13	0503010004	GRASERA 1890 3/8"		02
14	0511016156	TORNILLO 5/8 UNC X1.1/2 CS PC G.5 ZN		08

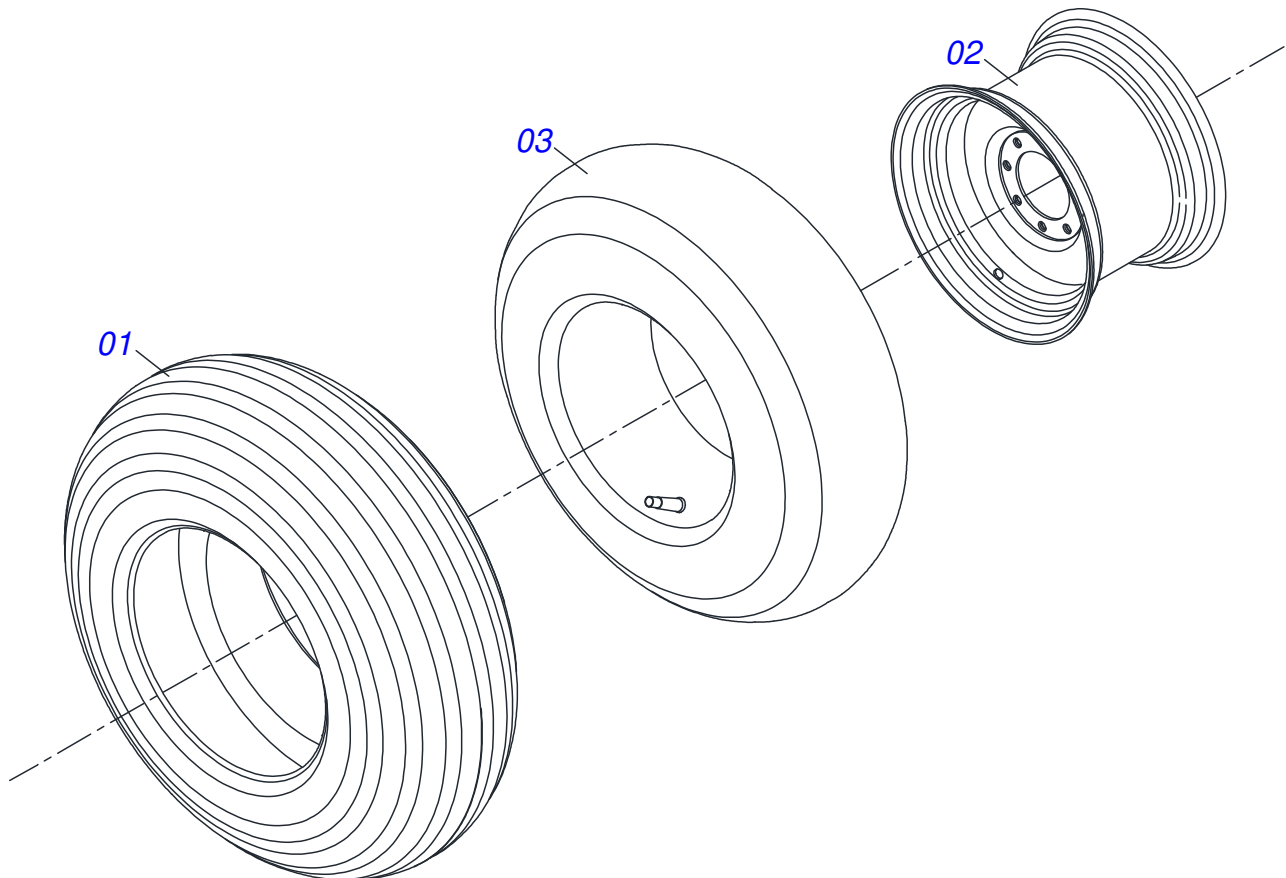


Artículo	Código	Descripción	Ver Pág.	QT
01	0501051142	CAJA RODADO CON RODILLO	20	01
02	0551011885	EJE 62MM X 396MM		01
03	0502020591	TAPA PROTECCION		01
04	0503010358	TORNILLO 5/16 UNC X 7/8		04
05	0503011444	ARANDELA PRESION		04
06	0503010002	GRASERA 1800		01
07	0501016545	ARANDELA PLANA		01
08	0503030009	TUERCA CASTILLO 1		01
09	0503010131	PASADOR ABIERTO 3/16 X 1.1/2		01

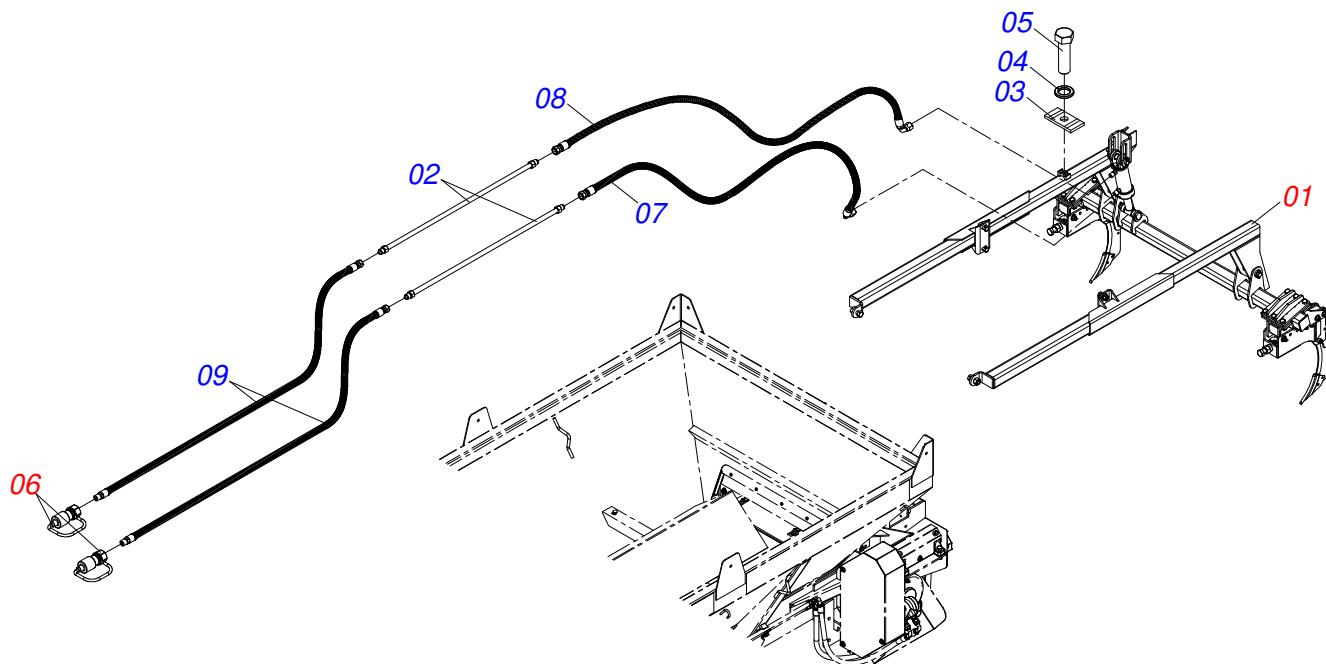




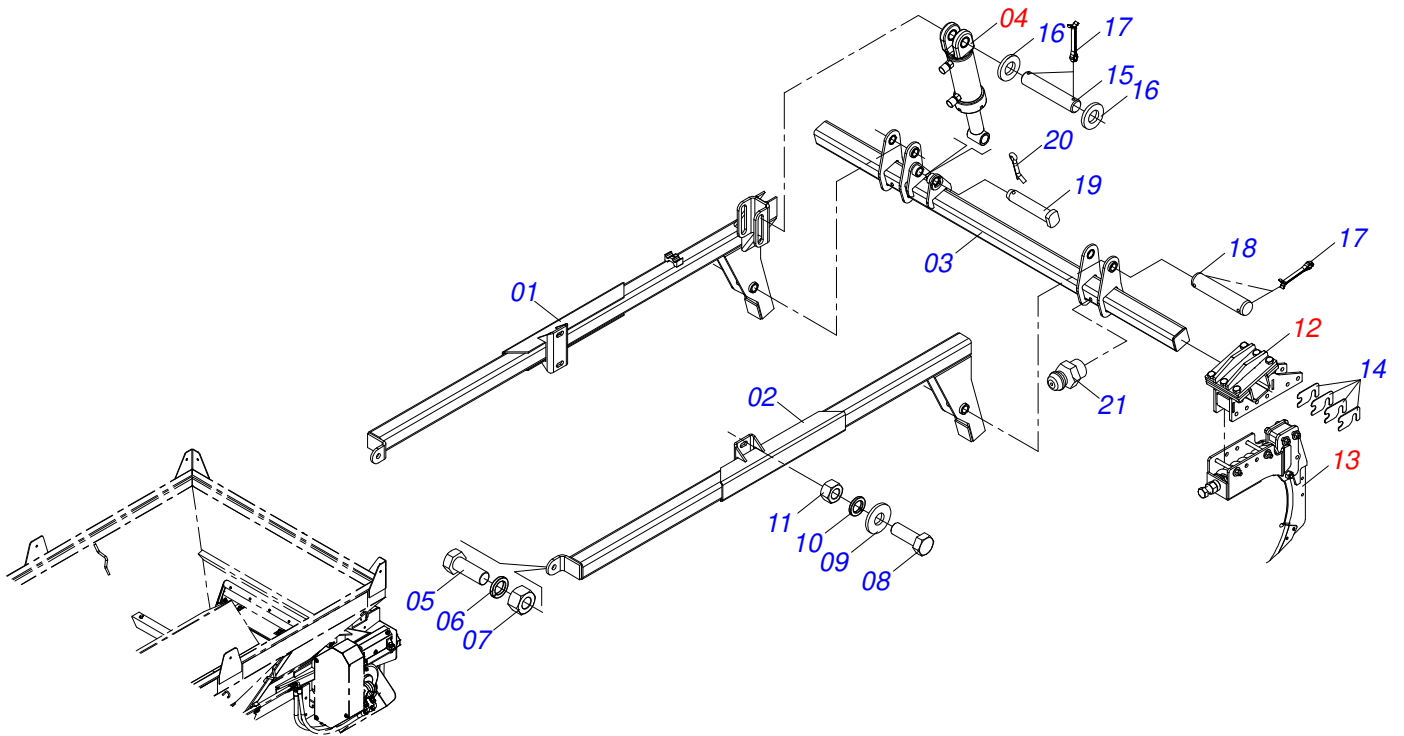
Artículo	Código	Descripción	Ver Pág.	QT
01	0501110728	CAJA RODADO		01
01A	0502011121	CAJA RODADO		01
01B	0501010127	TORNILLO ROD 9/16"UN X 1.7/8"		06
01C	0503010035	TUERCA CONICA 9/16		06
02	0503010037	RODAMIENTO 30207		01
03	0503010006	RODAMIENTO 32210		01
04	0503012928	RETENES		01



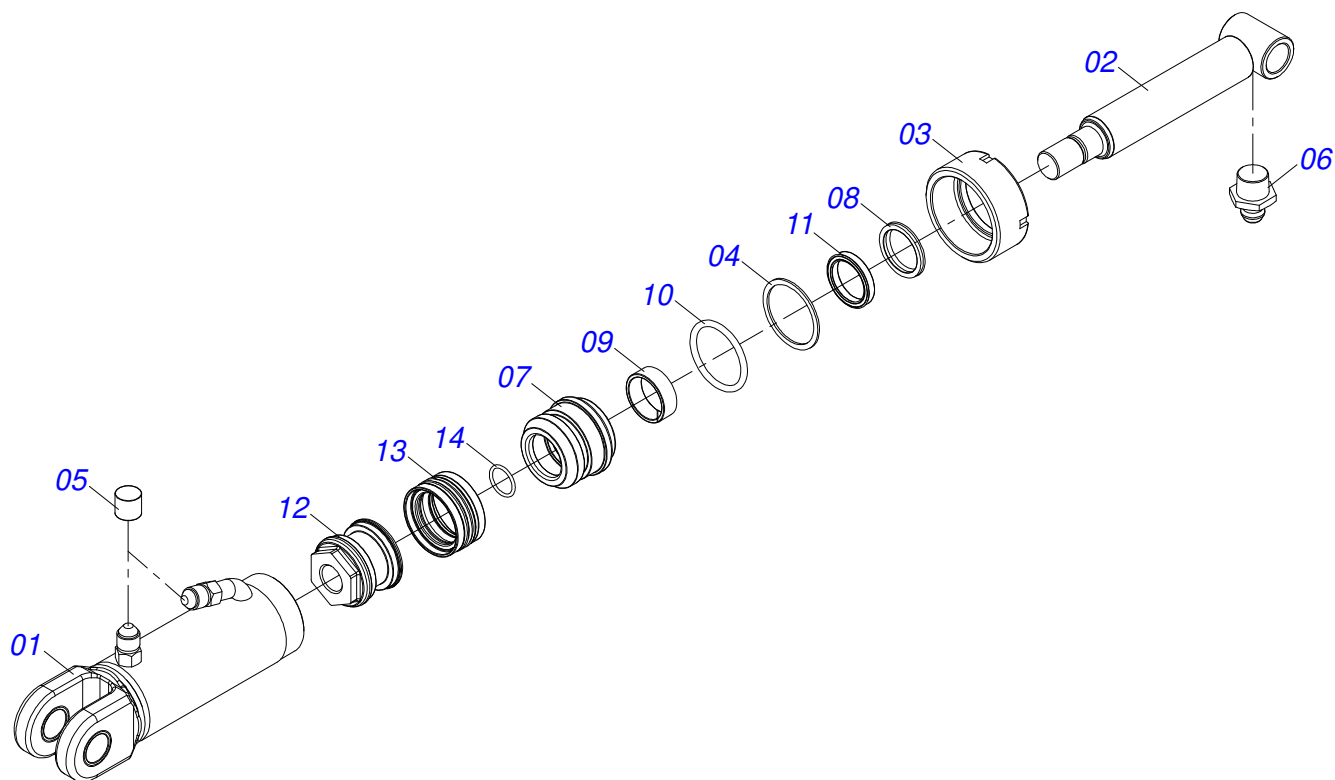
Artículo	Código	Descripción	Ver Pág.	QT
01	0503010858	NEUMATICO 11L-15		01
02	0503011468	RUEDA		01
03	0503010860	CÁMARA DE AIRE 11L 15		01



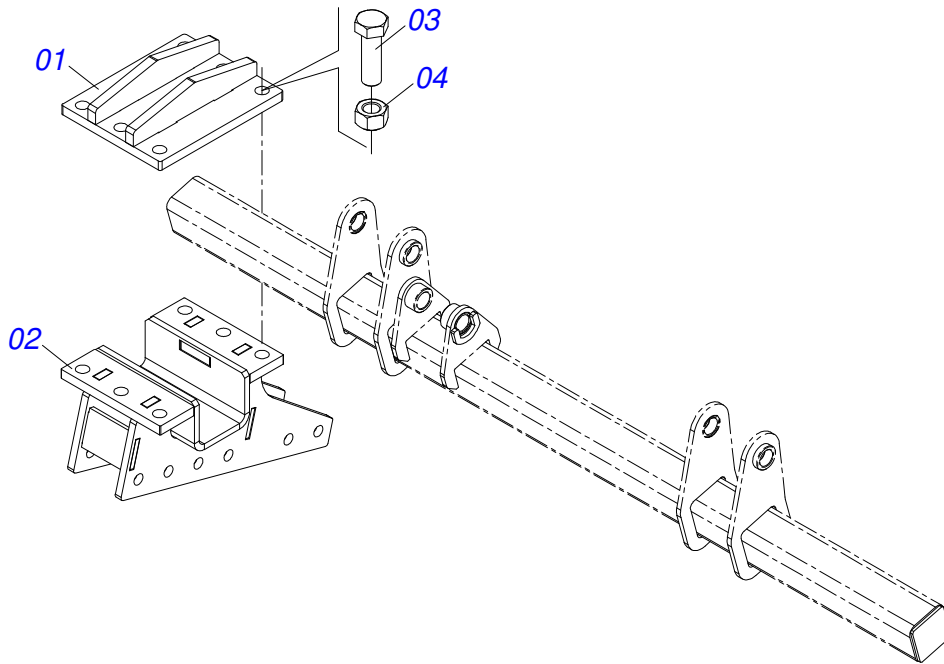
Artículo	Código	Descripción	Ver Pág.	QT
01	0511057664	CONJUNTO ESCARIFICADOR	23	01
02	0521066866	TUBO HIDRÁULICO		02
03	0531011180	CUERPO SUPERIOR PRESILLA		04
04	0503010180	ARANDELA PRESION 7/16"		04
05	0503011102	TORNILLO 7/16 UNC X 1.1/4 C S G.5 ZN		04
06	0501053834	ACOPLAMIENTO RAPIDO MACHO	16	02
07	0501080348	MANGUERA 3/8 X 1200 TR-TC		01
08	0501080302	MANGUERA 3/8 X 1400 TR-TC		01
09	0501080558	MANGUERA		02



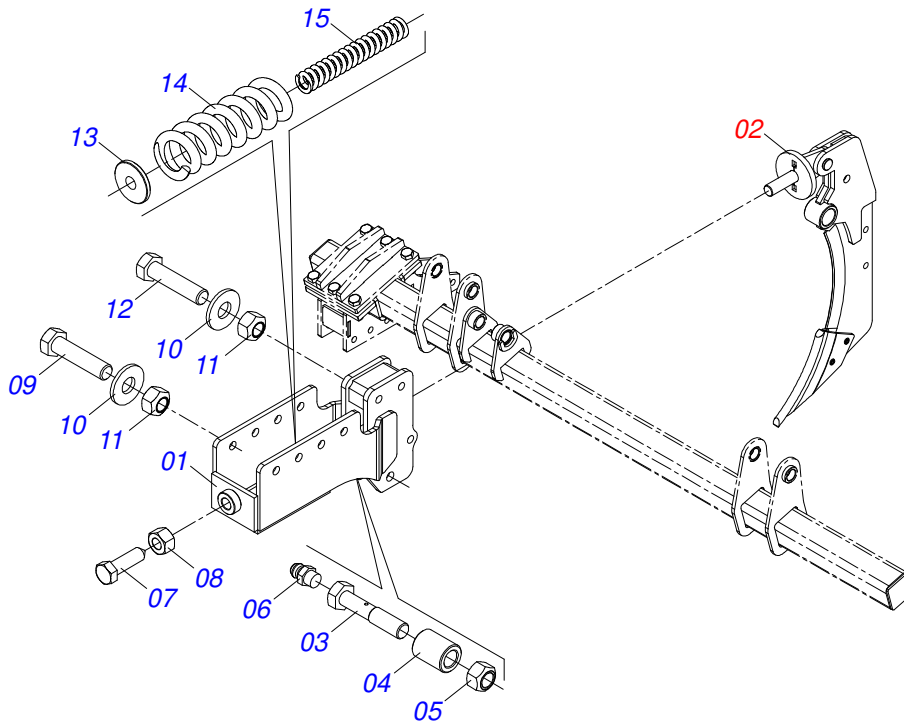
Artículo	Código	Descripción	Ver Pág.	QT
01	0521066311	CHASIS TRASERO DERECHO		01
02	0511068316	CHASIS TRASERO IZQUIERDO		01
03	0521066310	SOPORTE ASTA		01
04	0511057665	CILINDRO HIDRAULICO	24	01
05	0501010098	TORNILLO 3/4 UNC X 2		02
06	0503010023	ARANDELA PRESION 3/4 ZN		02
07	0503010014	TUERCA 3/4" UNC		02
08	0503010232	TORNILLO 5/8 UNC X 1.3/4		04
09	0501012140	ARANDELA PLANA		04
10	0503010027	ARANDELA PRESION 5/8		04
11	0503010013	TUERCA 5/8		04
12	0521046240	SOPORTE ESCARIFICADOR	25	02
13	0511058879	SISTEMA ASTA CON DESARME	26	02
14	0581012024	PLACA ESPACIAMIENTO		08
15	0571019862	PASADOR SEM CABEZA		01
16	0501016545	ARANDELA PLANA		02
17	0503010131	PASADOR ABIERTO 3/16 X 1.1/2		06
18	0521013776	PASADOR SEM CABEZA		02
19	0521010785	EJE UNION		01
20	0503010523	PASADOR ABIERTO 1/4" X 2"		01
21	0503010691	GRASERA 1/4" NF		02



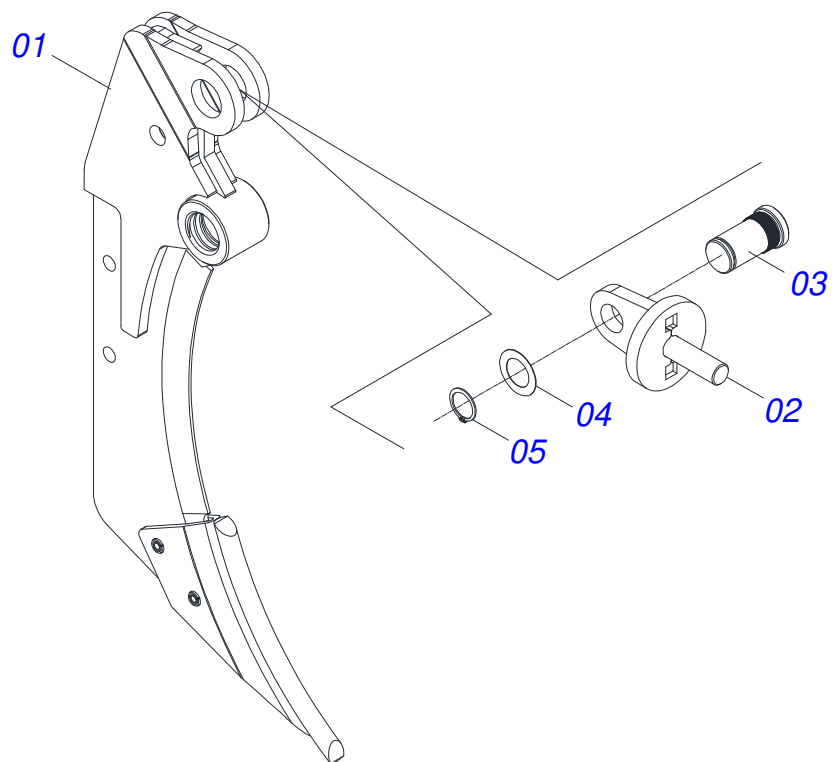
Artículo	Código	Descripción	Ver Pág.	QT
001	0521066312	CAMISA		01
002	0521066313	EXTENSOR		01
003	0502010471	TAPA MOVIL 63,50		01
004	0503011058	ANILLO BACK-UP 8-330		01
005	0503030385	PLUG CILINDRICO N-002		02
006	0503010002	GRASERA 1800		01
007	0571019866	SOPORTE ANILLOS		01
008	0503010163	ANILLO RASPADOR D-1500		01
009	0503018004	ANILLO		01
010	0503010161	ANILLO O'RING 2-330 N 3006 9B		01
011	0503018003	ANILLO		01
012	0502012837	EMBOLO		01
013	0503018005	ANILLO		01
014	0503011109	ANILLO O'RING 2-119 N 3006-9B		01



Artículo	Código	Descripción	Ver Pág.	QT
001	0521066828	PLACA FIJACIÓN		01
002	0521066827	FIJACIÓN INFERIOR ESCARIFICADOR		01
003	0503011243	TORNILLO 5/8" UNC X 2"		06
004	0503012412	TUERCA DE CIERRE 5/8 UNC S		06

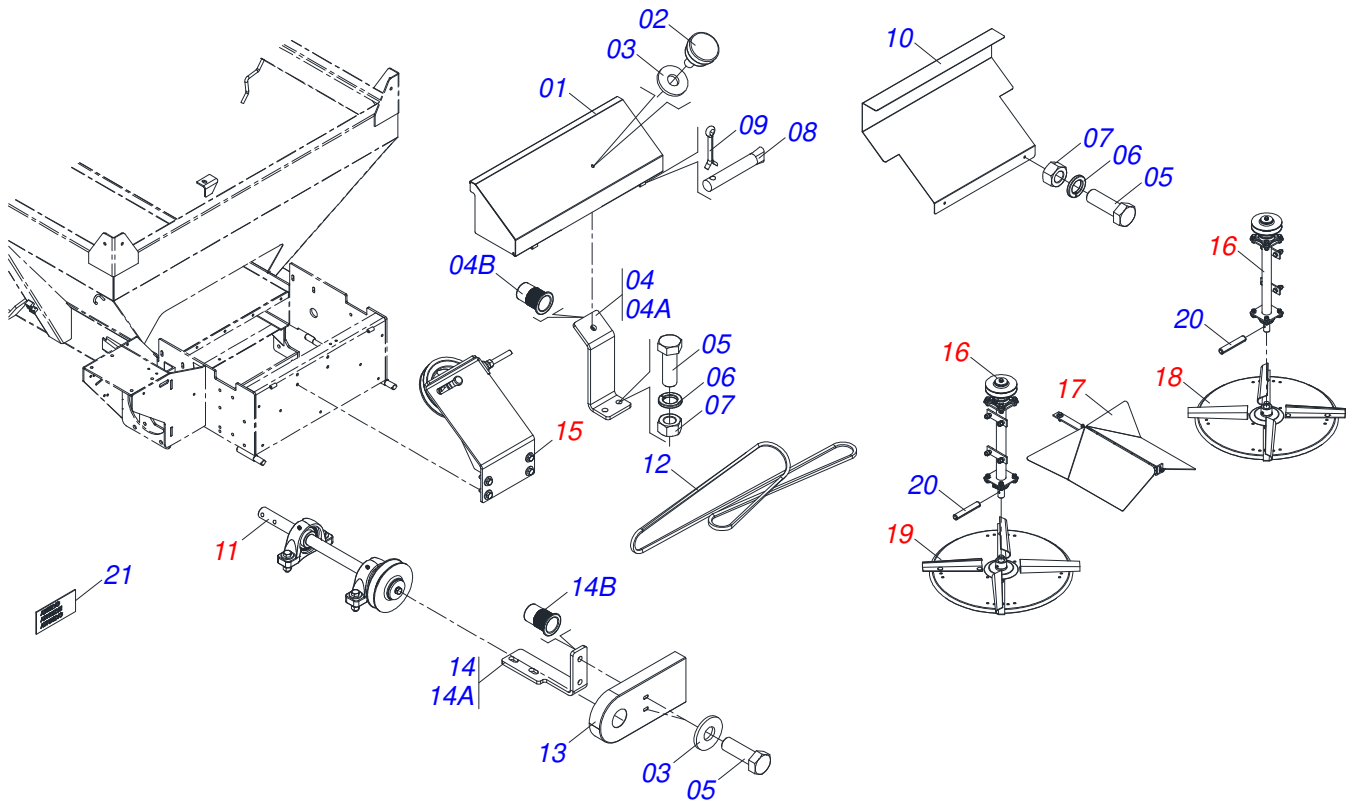


Artículo	Código	Descripción	Ver Pág.	QT
01	0521066202	SOPORTE FIJADOR ASTA		01
02	0511057533	SOPORTE CON PUNTA ARANDELA APOYO RESORTE	27	01
03	0571015552	TORNILLO FIJADOR ARTICULACION		01
04	0571015538	BUJE 37 X 28,3 X 16,70		01
05	0503012795	TUERCA 5/8" UNF S		01
06	0503010691	GRASERA 1/4" NF		01
07	0503017058	TORNILLO 7/8 UNC X 3 CSRT PC G.5 ZN		01
08	0503010417	TUERCA 7/8" UNC		01
09	0503010384	TORNILLO 1/2" UNC X 5"		02
10	0511017302	ARANDELA PLANA 13,50 X 32,50 X 3,0 ZN		04
11	0503011336	TUERCA 1/2" UNC S		04
12	0503010547	TORNILLO 1/2" UNC X 4"		02
13	0571018053	APOYO GUIA RESORTE		01
14	0503034106	RESORTE COMPRESION 80 X 230 X 16,50		01
15	0503033624	RESORTE COMPRESION 35 X 215 X 7,14		01

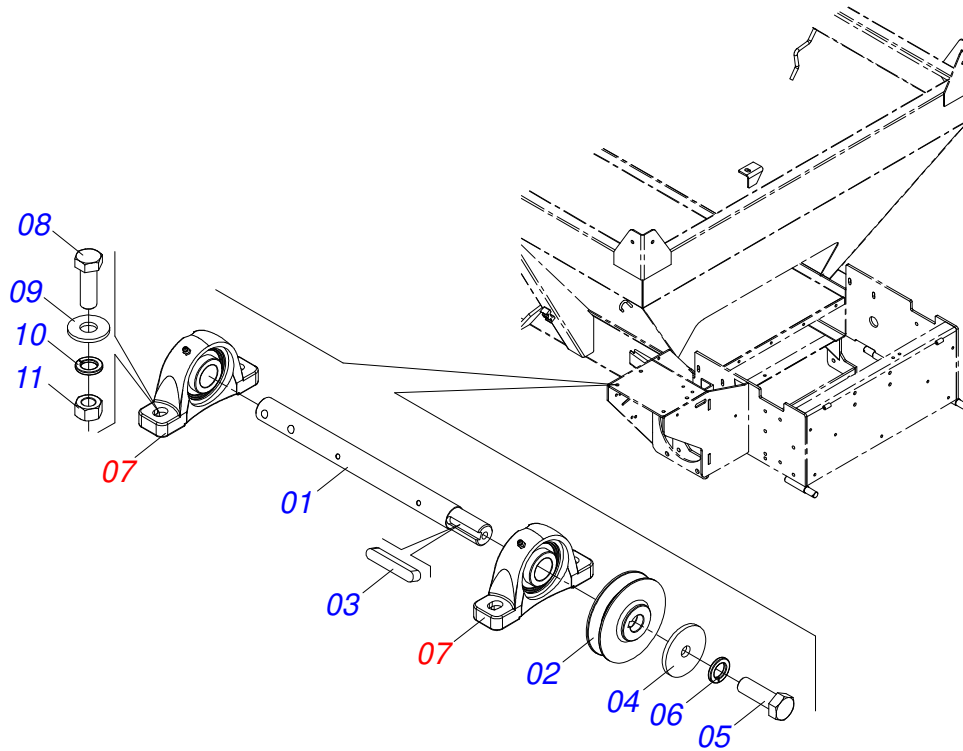


Artículo	Código	Descripción	Ver Pág.	QT
01	0501110810	SOPORTE CON PUNTA DESARME		01
02	0521066123	ARANDELA APOYO RESORTE		01
03	0571015521	PASADOR TRABA ASTA		01
04	0571017723	ARANDELA PLANA		01
05	0503012104	ANILLO TENSOR 501015 (PARA EJE)		01

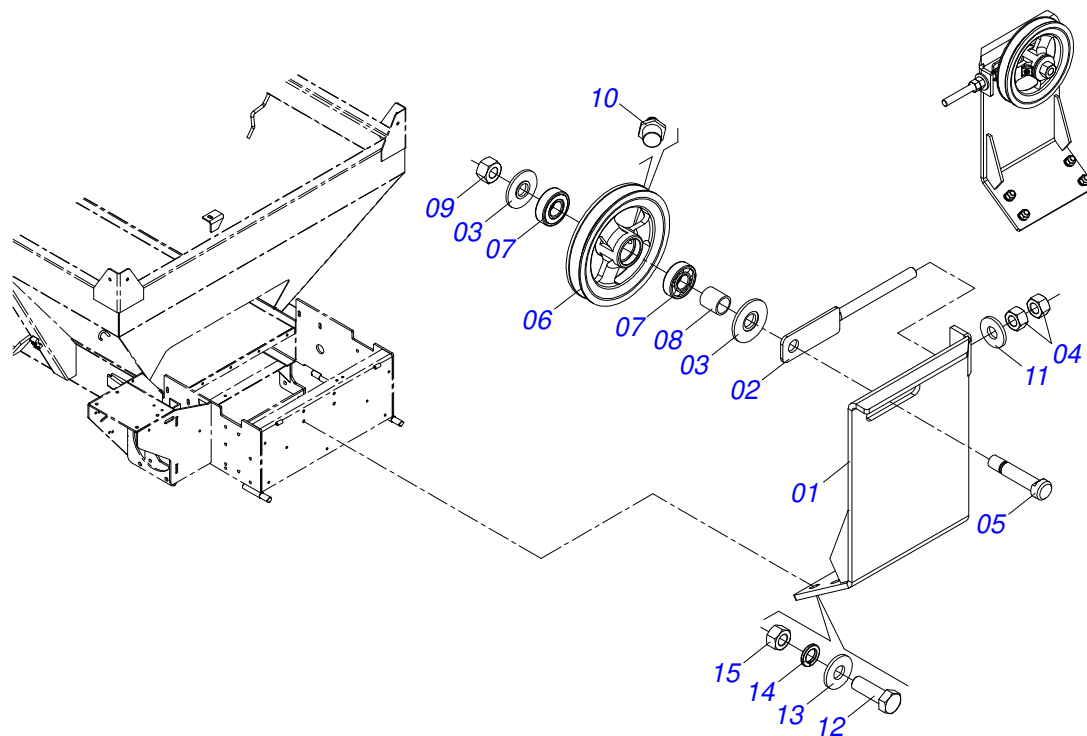




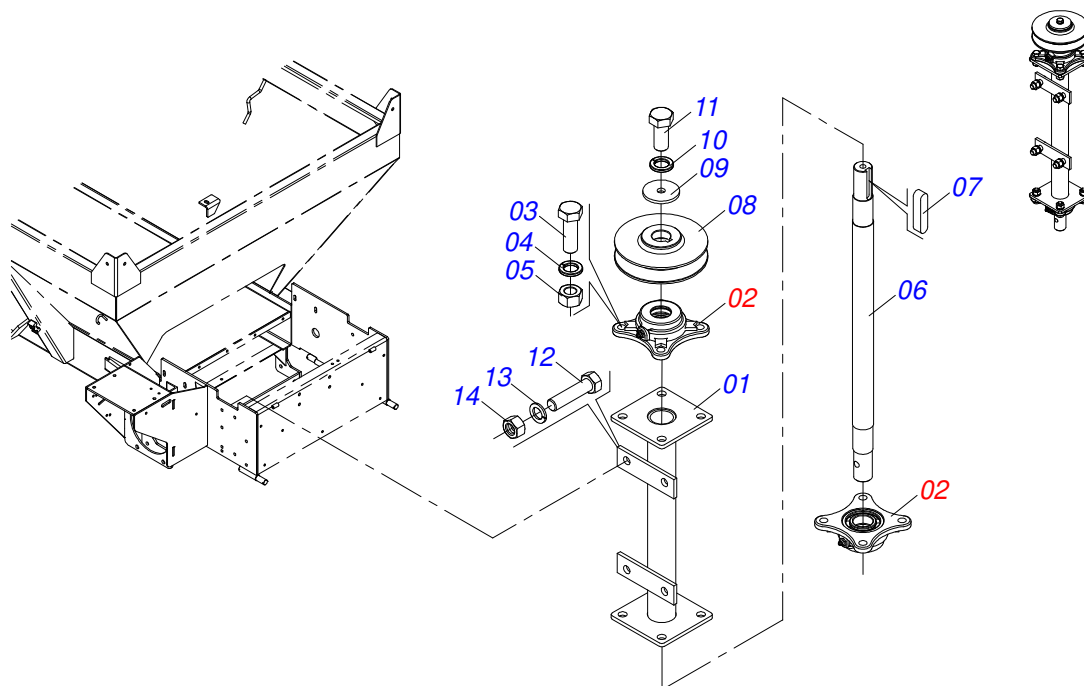
Artículo	Código	Descripción	Ver Pág.	QT
01	0521068560	TAPA TRASERA		01
02	0503010386	CABLE		01
03	0501010984	ARANDELA PLANA 10,50 X 27 X 3,00		03
04	0531057313	FIJADOR TAPA TRASERA		01
04A	0551011826	CUERPO FIJADOR TAPA TRASERA		01
04B	0503019414	REMACHE HILO		01
05	0503010237	TORNILLO 3/8 UNC X 1		08
06	0503010025	ARANDELA PRESION 3/8		06
07	0503010026	TUERCA 3/8		06
08	0501017574	EJE 8,30 X 70		02
09	0503010140	PASADOR ABIERTO 1/8" X 3/4"		02
10	0581016761	PROTECCIÓN INTERNA CORREA		01
11	0521052274	EJE TRANSMISIÓN 489 CON CHUMACERAS	29	01
12	0503012941	CORREA C-148		01
13	0531015149	PROTECCIÓN LATERAL CORREA		01
14	0531059023	CORREA DE PROTECCIÓN LATERAL FIJADOR		01
14A	0531015159	FIJADOR PROTECCIÓN CORREA		01
14B	0503019413	TORNILLO DEL REMACHE INTERNO		02
15	0501057196	ESTIRADOR CORREA COMPLETO	30	01
16	0501057193	SOPORTE DEL DISCO	31	02
17	0501057323	DEFLECTOR	33	01
18	0501053870	DISCO DISTR DERECHO COMPLETO	34	01
19	0501053871	DISCO DISTR IZQUIERDO COMPLETO	35	01
20	0503010361	PASADOR TENSION		02
21	0503031818	ETIQUETA ADHESIVO		01



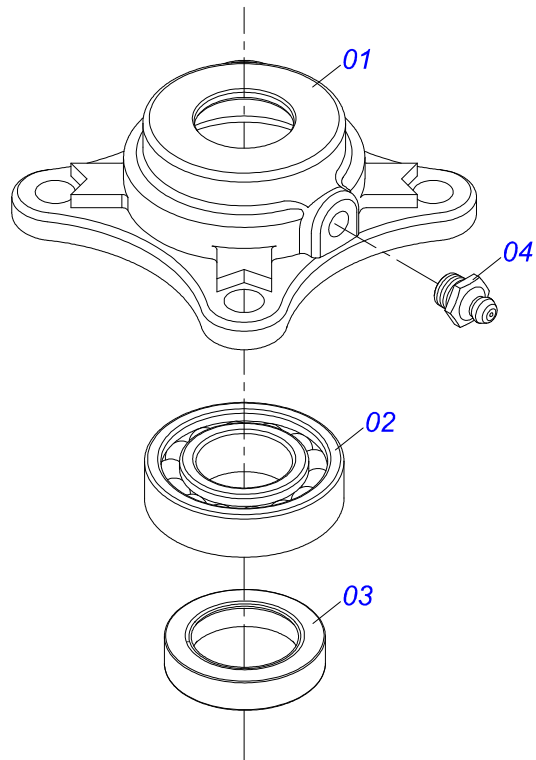
Artículo	Código	Descripción	Ver Pág.	QT
01	0581016356	EJE TRANSMISIÓN 489		01
02	0502011361	CARRETE 1C 140 X 28		01
03	0501010540	CHAVETA CUADRADO		01
04	0511014052	ARANDELA PLANA		01
05	0503010355	TORNILLO 7/16 UNC X 1		01
06	0503011446	ARANDELA PRESION		01
07	0511041213	CHUMACERA AGRIC.	6	02
08	0503010740	TORNILLO 1/2 UNC X 2 CS G.5 ZN		04
09	0511017302	ARANDELA PLANA 13,50 X 32,50 X 3,0 ZN		04
10	0503011440	ARANDELA PRESION		04
11	0503010060	TUERCA HEXAGONAL 1/2 UNC G.5 ZN		04



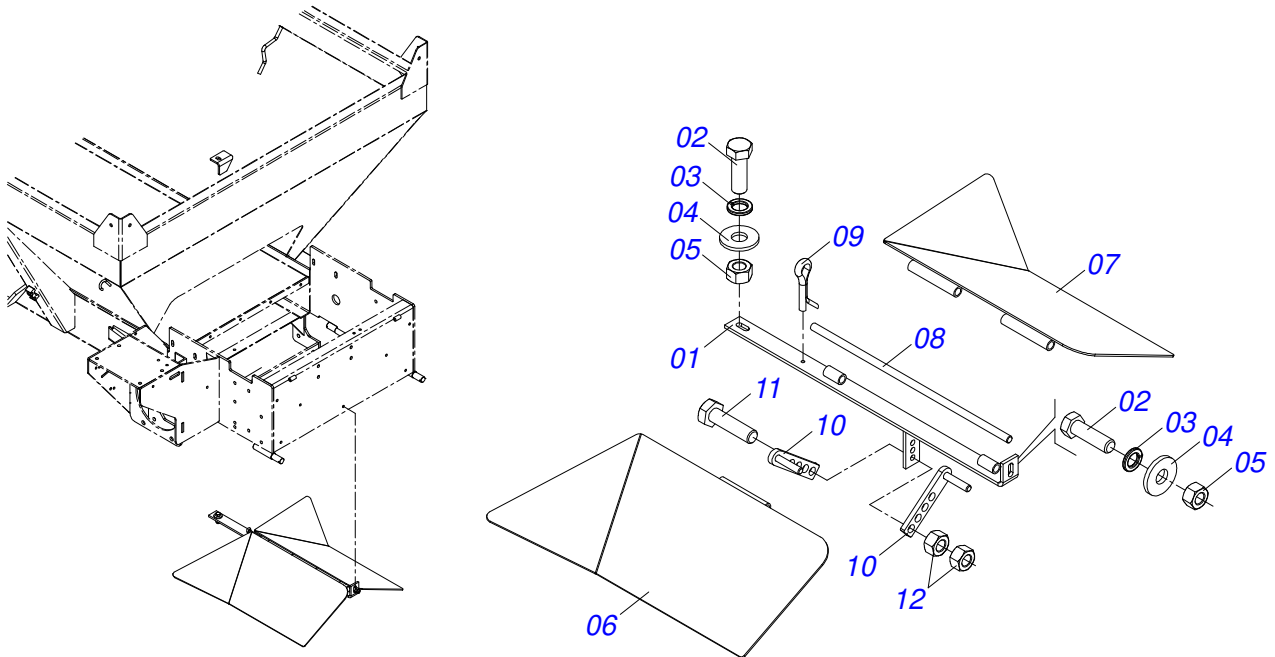
Artículo	Código	Descripción	Ver Pág.	QT
01	0511067792	SOPORTE ESTIRADOR CORREA	01	01
02	0511064818	ESTIRADOR POLIA	01	01
03	0501019288	ARANDELA ESPACIADOR	02	02
04	0503010013	TUERCA 5/8	02	02
05	0511012362	EJE POLEA ESTIRADOR	01	01
06	0502011366	CARRETE 1C 210 X 40	01	01
07	0503010690	RODAMIENTO 30204	02	02
08	0521010497	BUJE SEPARACION 22 X 27 X 28,0	01	01
09	0503010014	TUERCA 3/4" UNC	01	01
10	0503010002	GRASERA 1800	01	01
11	0501012140	ARANDELA PLANA	01	01
12	0503810920	TORNILLO 1/2 UNC X 1.1/2 C S G.5	04	04
13	0511817302	ARANDELA PLANA	04	04
14	0503011440	ARANDELA PRESION	04	04
15	0503810060	TUERCA 1/2 NC S SA	04	04



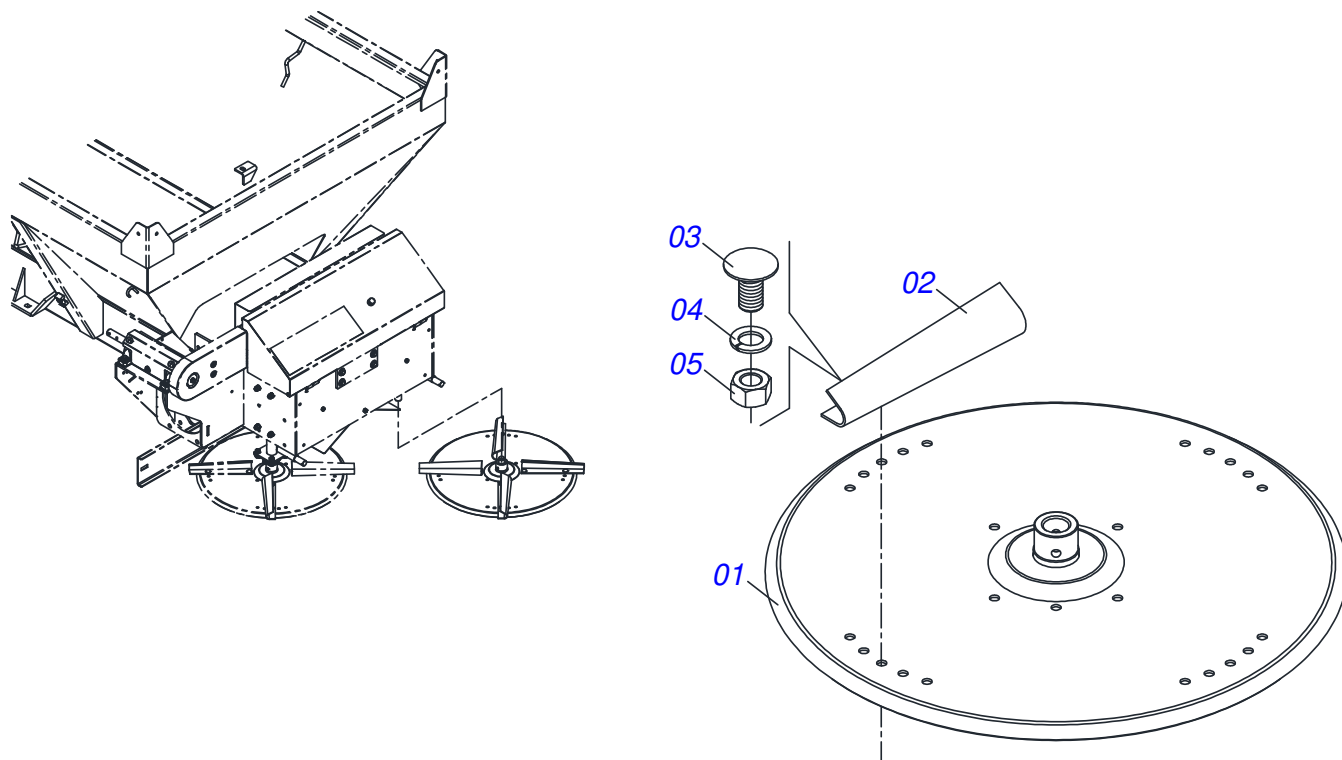
Artículo	Código	Descripción	Ver Pág.	QT
01	0511067788	SOPORTE DISTRIBUIDOR AIRE		01
02	0501048000	CHUMACERA AGRIC.	32	02
03	0503011102	TORNILLO 7/16 UNC X 1.1/4 C S G.5 ZN		08
04	0503011446	ARANDELA PRESION		08
05	0503010244	TUERCA 7/16		08
06	0551011818	EJE CONDUCCION DISTR		01
07	0501010536	CHAVETA CUADRADO		01
08	0502011361	CARRETE 1C 140 X 28		01
09	0511014052	ARANDELA PLANA		01
10	0503010180	ARANDELA PRESION 7/16"		01
11	0503011338	TORNILLO 7/16" UNC X 1"		01
12	0503010920	TORNILLO 1/2 UNC X 1.1/2 C S G.5 ZN		04
13	0503010019	ARANDELA PRESION 1/2"		04
14	0503010060	TUERCA HEXAGONAL 1/2 UNC G.5 ZN		04



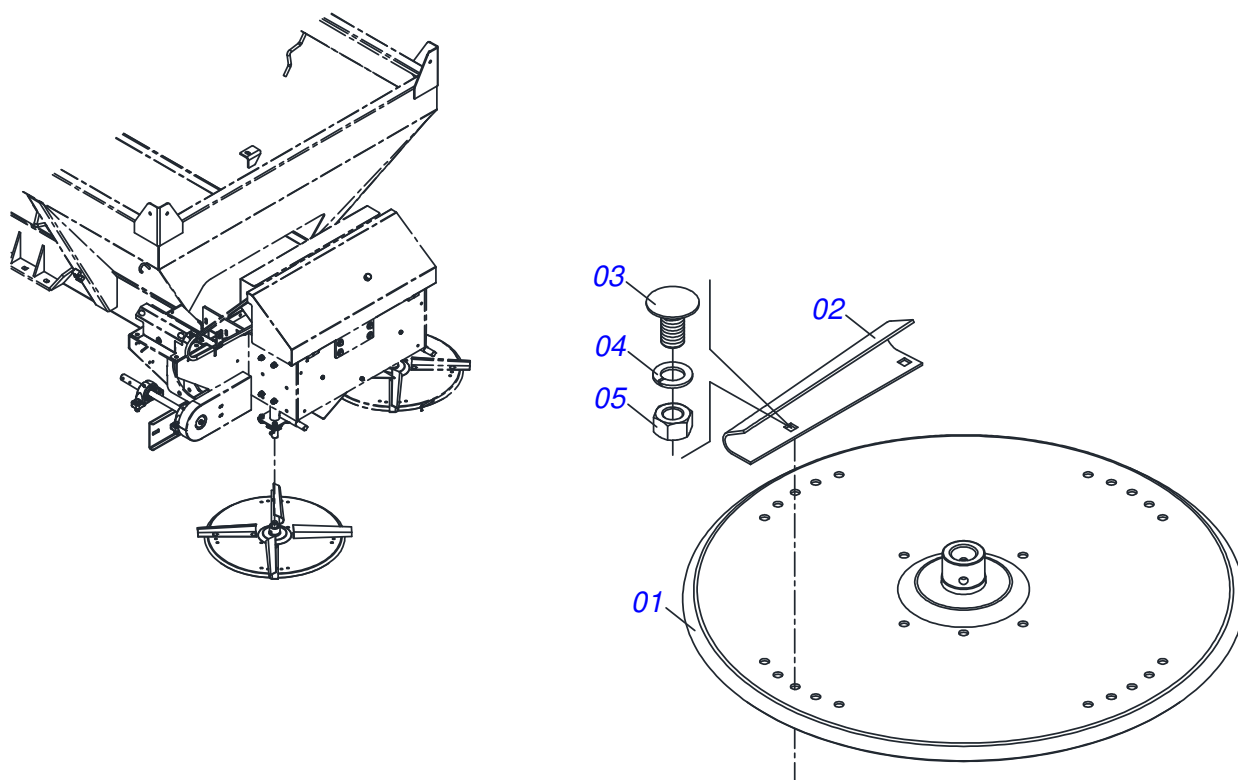
Artículo	Código	Descripción	Ver Pág.	QT
01	0502011442	CAJA CHUMACERA		01
02	0503010276	RODAMIENTO 6206		01
03	0503011865	RETENES		01
04	0503010002	GRASERA 1800		01



Artículo	Código	Descripción	Ver Pág.	QT
01	0511067789	SOPORTE DIVISOR FLUJO		01
02	0503010751	TORNILLO 3/8" UNC X 1.1/4"		02
03	0503010025	ARANDELA PRESION 3/8		02
04	0501010984	ARANDELA PLANA 10,50 X 27 X 3,00		02
05	0503010026	TUERCA 3/8		02
06	0511067787	DIVISOR FLUJO IZQUIERDO		01
07	0511067786	DIVISOR FLUJO DERECHO		01
08	0551011815	VARON PERNO		01
09	0503010584	PASADOR ABIERTO 1/4" X 1"		01
10	0501067368	REGULADOR		02
11	0503011404	TORNILLO		01
12	0503010026	TUERCA 3/8		02



Artículo	Código	Descripción	Ver Pág.	QT
01	0511063411	DISCO DISTRIBUIDOR		01
02	0531014343	FLIP DERECHA		04
03	0503013029	TORNILLO 3/8 UNC X 3/4		08
04	0503011443	ARANDELA PRESION		08
05	0503010026	TUERCA 3/8		08



Artículo	Código	Descripción	Ver Pág.	QT
01	0511063411	DISCO DISTRIBUIDOR		01
02	0531014344	FLIP IZQUIERDA		04
03	0503013029	TORNILLO 3/8 UNC X 3/4		08
04	0503011443	ARANDELA PRESION		08
05	0503010026	TUERCA 3/8		08







***civemasa***

**Publicaciones Técnicas | Elaboración y Revisión**  
ALESSANDRA PATRICIA KAWAHARA CARRILI

[www.civemasa.com.br](http://www.civemasa.com.br)

