

DISTRIBUIDOR DE CAL Y ABONO

DTF2/V 7.5 VIBRATORIO / KIT DCCO / DIRECCIONADOR / FALDÓN

Código: 0501092286
Serie: S-0118
Revisión: 00
Fecha de Revisión: FEVEREIRO/2023

CATALOGO DE PARTES

CIVEMASA

PRODUCTOS

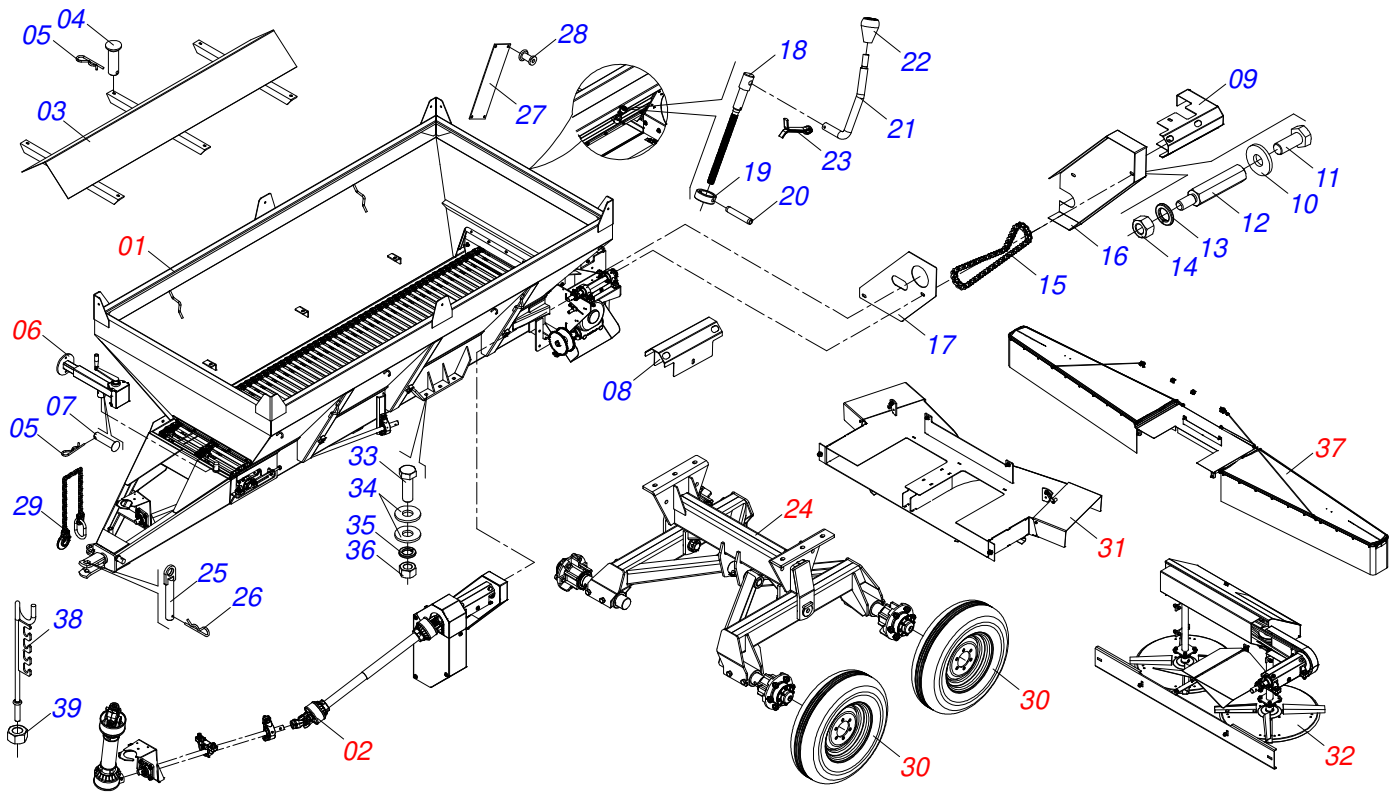
Código	Descripción
0121150016	DTF2/V 7.5 S-0118
0121150015	DTF2/V 7.5 C/KIT DCCO S-0118
0121150020	DTF2/V 7.5 C/KIT DCCO /ABAFADOR S-0118
0121150014	DTF2/V 7.5 C/KIT DCCO /DIRECIONADOR S-0118

ATENÇÃO: IMPORTANTE

CIVEMASA reserva el derecho de perfeccionar y/o cambiar las características técnicas de sus productos, sin previo aviso y sin la obligación de proceder con los ya comercializados y sin conocimiento previo del revendedor o consumidor. Las fotos son únicamente ilustrativas.

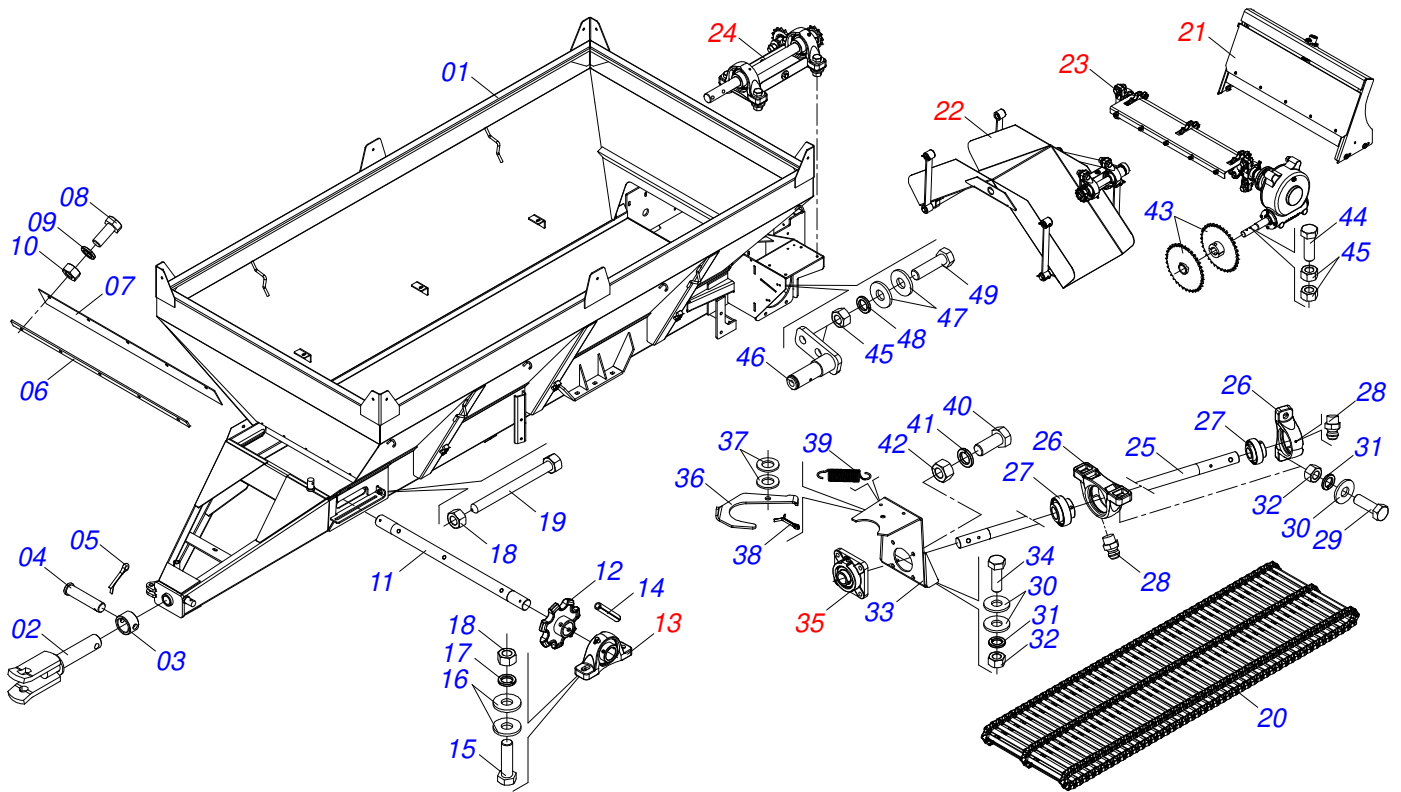
ÍNDICE

0909094124	CHASIS COMPLETO	1
0521052324	CHASIS SEMI MONTADO	2
0521052480	CHASIS COMPLETO CON FALDÓN	3
0909093858	COMPUERTA COMPLETA	4
0909091638	PUNTA VIBRATORIA	5
0511041213	CHUMACERA AGRIC.	6
0909091639	REDUCCIÓN COMPLETA	7
0501047985	REDUCTOR	8
0501051774	ENGRANAJE 38Z	9
0501044308	CHUMACERA AGRIC.	10
0909094168	TRANSMISIÓN COMPLETA	11
0501044306	CHUMACERA AGRICOLA	12
0909094134	SISTEMA DE TRANSMISIÓN MECÁNICA	13
0501048241	CARDAN 40 X 400	14
0501048200	CARDAN 20 X 1200	15
0511041259	GATO COMPLETO	16
0511045190	SOPORTE FIJADOR BALANCIM	17
0501057223	CAJA RODADO COMPLETA	18
0501051142	CAJA RODADO CON RODILLO	19
0503060181	RUEDA CON NEUMATICO	20
0511045359	DIRECCIONADOR COMPLETO	21
0521052547	KIT DE TRANSFORMACIÓN	22
0501057322	EJE TRANSMISION	23
0501057196	ESTIRADOR CORREA COMPLETO	24
0501057193	SOPORTE DEL DISCO	25
0501048000	CHUMACERA AGRIC.	26
0501057323	DEFLECTOR	27
0501053870	DISCO DISTR DERECHO COMPLETO	28
0501053871	DISCO DISTR IZQUIERDO COMPLETO	29
0521052548	FALDÓN COMPLETO	30
0521052267	FALDÓN DERECHO	31
0521052271	FALDÓN IZQUIERDO	32



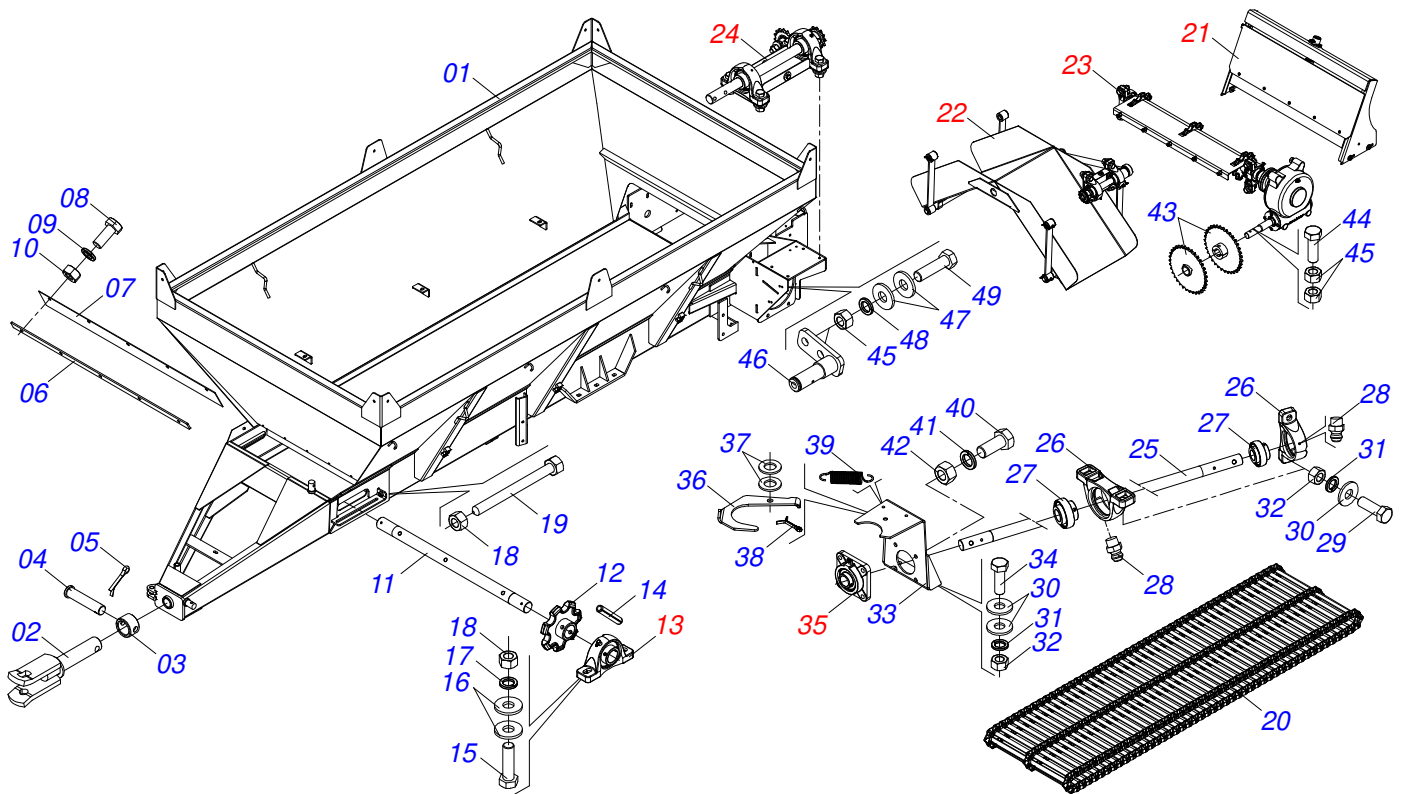
Artículo	Código	Descripción	Ver Pág.	QT
01	0521052324	CHASIS SEMI MONTADO	2	01
01.	0521052480	CHASIS COMPLETO CON FALDÓN	3	01
02	0909094134	SISTEMA DE TRANSMISIÓN MECÁNICA	13	01
03	0511063853	DEFLECTOR MAYOR		01
04	0521017623	EJE UNION 14,2 X 38		06
05	0503030168	PASADOR (GRAPA DE SUJECION)		07
06	0511041259	GATO COMPLETO	16	01
07	0521010549	EJE UNION		01
08	0581015152	CAPA PROTECCIÓN		01
09	0581015148	CAPA PROTECCIÓN		01
10	0501010984	ARANDELA PLANA 10,50 X 27 X 3,00		06
11	0503010240	TORNILLO		06
12	0581015138	TORNILLO PRISIONERO 3/8 UNC X 5/16 UNC X 82		02
13	0503010025	ARANDELA PRESION 3/8		04
14	0503010026	TUERCA 3/8		04
15	0503014299	CADENA 50-1 X 71 ESLABON + ENMIENDA + REDUCCIÓN		01
16	0581015147	CAPA PROTECCIÓN		01
17	0581015146	PROTECTOR TRASERO		01
18	0561014861	REGULADOR		01
19	0511013015	BUJE		01
20	0503010561	PASADOR TENSION		01
21	0521011107	CUERPO MANIVELA		01
22	0503030878	MANOPLA PALANCA		01
23	0503010257	PASADOR ABIERTO 1/8" X 1"		01
24	0511045190	SOPORTE FIJADOR BALANCIM	17	01
25	0501068989	EJE UNION		01
26	0503031035	PASADOR (GRAPA DE SUJECION)		01
27	0503030751	PLACA REGULACCION		01
28	0503010001	REMACHE POP		04
29	0503013150	CADENA 1300 X 3/8		01
30	0503060181	RUEDA CON NEUMATICO	20	04

Artículo	Código	Descripción	Ver Pág.	QT
31	0511045359	DIRECCIONADOR COMPLETO	21	01
32	0521052547	KIT DE TRANSFORMACIÓN	22	01
33	0503810899	TORNILLO		06
34	0501812140	ARANDELA PLANA		12
35	0503010027	ARANDELA PRESION 5/8		06
36	0503010013	TUERCA 5/8		06
37	0521052548	FALDÓN COMPLETO	30	01
38	0521065611	SOPORTE MANGUERA		01
39	0503011255	TUERCA DE CIERRE 3/4" UNC S		01



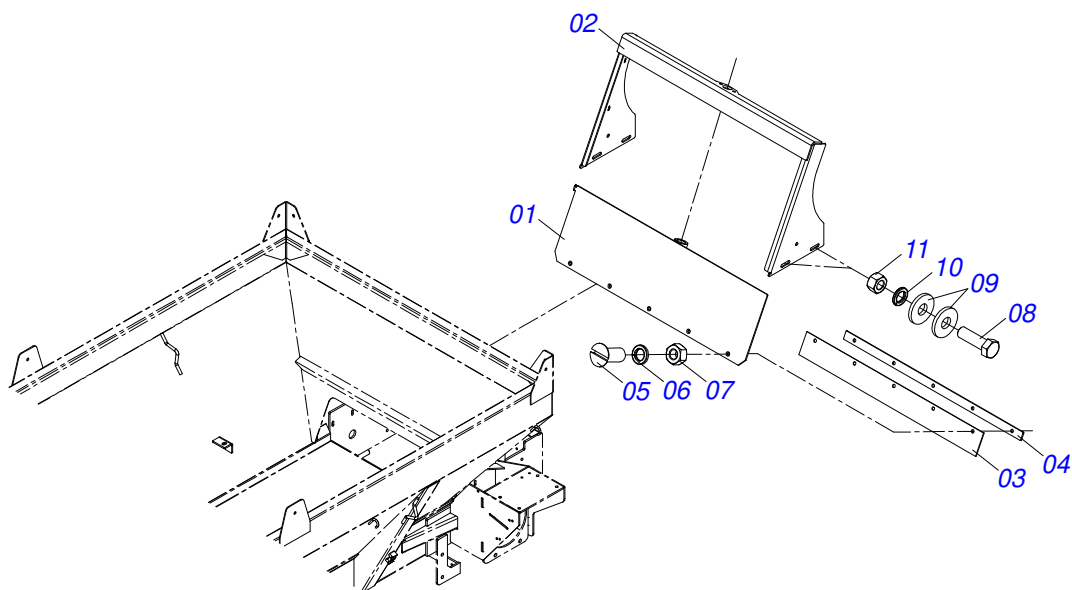
Artículo	Código	Descripción	Ver Pág.	QT
01	0521062467	CHASIS CON TOLVA		01
02	0501069166	ENGANCHE TRACTOR		01
03	0521010681	BUJE ENGANCHE TRACTOR		01
04	0521010639	EJE UNION		01
05	0503010571	PASADOR ABIERTO 1/4" X 1.1/2"		01
06	0531014331	FIJADOR LA CAPA COMPUERTA		01
07	0531014336	PROTECCIÓN MENOR 800 X 80 X 2,30		01
08	0503010240	TORNILLO		05
09	0503011444	ARANDELA PRESION		05
10	0503010337	TUERCA 5/16		05
11	0531014345	EJE MOVIDO		01
12	0502040728	ENGRANAJE 7Z		03
13	0501044308	CHUMACERA AGRIC.	10	02
14	0503010361	PASADOR TENSION		03
15	0503010899	TORNILLO 5/8 UNC X 2.1/4		04
16	0501012140	ARANDELA PLANA		08
17	0503010027	ARANDELA PRESION 5/8		04
18	0503010013	TUERCA 5/8		06
19	0501067853	PERNO ESTIRADOR		02
20	0511063406	ESTERA TRANSP TALISCA		01
21	0909093858	COMPUERTA COMPLETA	4	01
22	0909091638	PUNTA VIBRATORIA	5	01
23	0909091639	REDUCCIÓN COMPLETA	7	01
24	0909094168	TRANSMISIÓN COMPLETA	11	01
25	0521012415	EJE TRANSMISION 2220		01
26	0502011954	CAJA CHUMACERA AGRIC.		02
27	0503011884	RODAMIENTO AUTOC		02
28	0503010691	GRASERA 1/4" NF		02
29	0503810740	TORNILLO 1/2 UNC X 2 C S G.5		04
30	0511817302	ARANDELA PLANA		08
31	0503011440	ARANDELA PRESION		06

Artículo	Código	Descripción	Ver Pág.	QT
32	0503810060	TUERCA 1/2 NC S SA		06
33	0501066588	SOPORTE CARDAN MAYOR		01
34	0503810920	TORNILLO 1/2 UNC X 1.1/2 C S G.5		02
35	0501044306	CHUMACERA AGRICOLA	12	01
36	0511014066	SOPORTE CARDAN MENOR		01
37	0503011828	ARANDELA PLANA		02
38	0503010778	PASADOR ABIERTO 1/8" X 1.1/2"		01
39	0503030198	RESORTE TRACCION 14,5 X 61,5 X 1,5		01
40	0503811102	TORNILLO		04
41	0503011446	ARANDELA PRESION		04
42	0503810244	NUT 7/16 NC S LEVE		04
43	0501069020	ENGRANAJE 35Z		20
44	0503811141	TORNILLO		03
45	0503810026	TUERCA 3/8		04
46	0501067692	CUERPO DEL ESTIRADOR CORREA		01
47	0501810984	ARANDELA PLANA		02
48	0503011443	ARANDELA PRESION		02
49	0503810237	TORNILLO 3/8 UNC X 1 C S G.5 SA		02

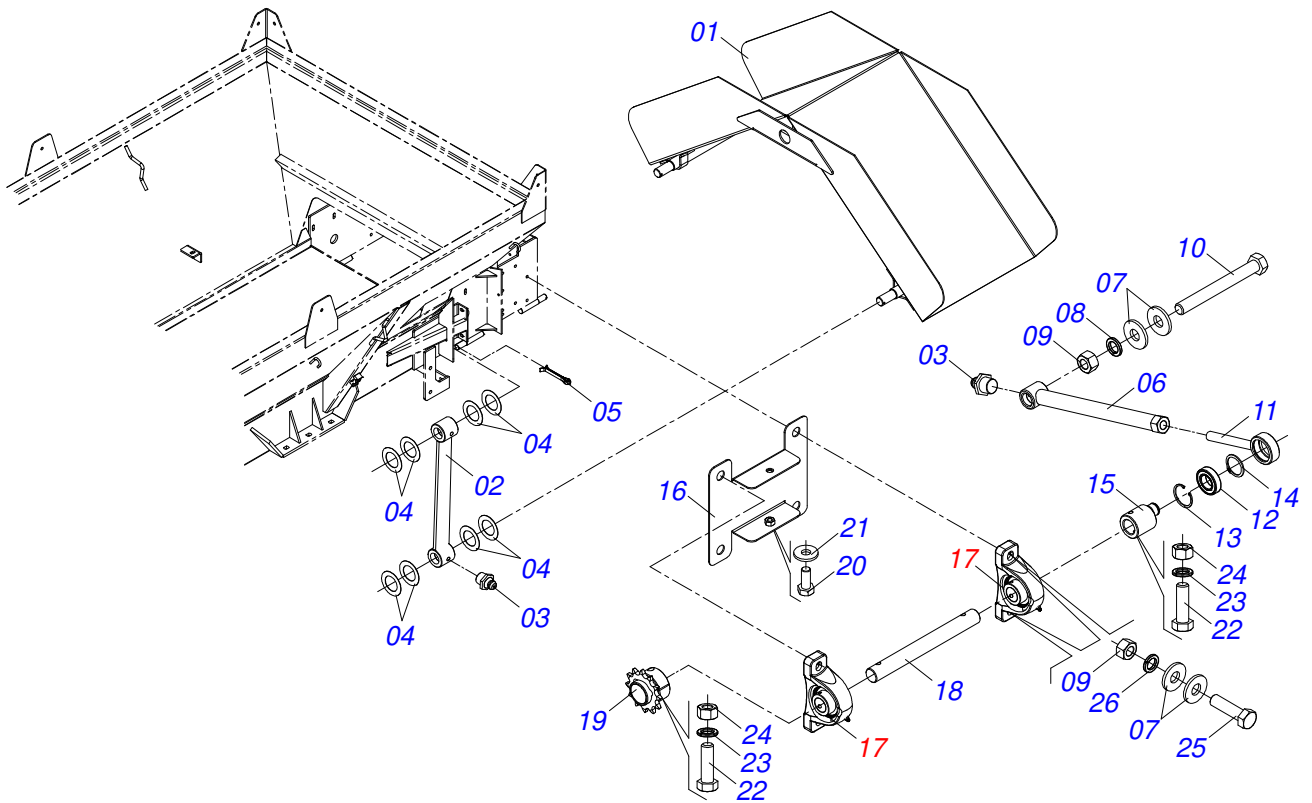


Artículo	Código	Descripción	Ver Pág.	QT
01	0521068469	CHASIS CON CAÇAMBA FALDÓN		01
02	0501069166	ENGANCHE TRACTOR		01
03	0521010681	BUJE ENGANCHE TRACTOR		01
04	0521010639	EJE UNION		01
05	0503010571	PASADOR ABIERTO 1/4" X 1.1/2"		01
06	0531014331	FIJADOR LA CAPA COMPUERTA		01
07	0531014336	PROTECCIÓN MENOR 800 X 80 X 2,30		01
08	0503010240	TORNILLO		05
09	0503011444	ARANDELA PRESION		05
10	0503010337	TUERCA 5/16		05
11	0531014345	EJE MOVIDO		01
12	0502040728	ENGRANAJE 7Z		03
13	0501044308	CHUMACERA AGRIC.	10	02
14	0503010361	PASADOR TENSION		03
15	0503010899	TORNILLO 5/8 UNC X 2.1/4		04
16	0501012140	ARANDELA PLANA		08
17	0503010027	ARANDELA PRESION 5/8		04
18	0503010013	TUERCA 5/8		06
19	0501067853	PERNO ESTIRADOR		02
20	0511063406	ESTERA TRANSP TALISCA		01
21	0909093858	COMPUERTA COMPLETA	4	01
22	0909091638	PUNTA VIBRATORIA	5	01
23	0909091639	REDUCCIÓN COMPLETA	7	01
24	0909094168	TRANSMISIÓN COMPLETA	11	01
25	0521012415	EJE TRANSMISION 2220		01
26	0502011954	CAJA CHUMACERA AGRIC.		02
27	0503011884	RODAMIENTO AUTOC		02
28	0503010691	GRASERA 1/4" NF		02
29	0503810740	TORNILLO 1/2 UNC X 2 C S G.5		04
30	0511817302	ARANDELA PLANA		08
31	0503011440	ARANDELA PRESION		06

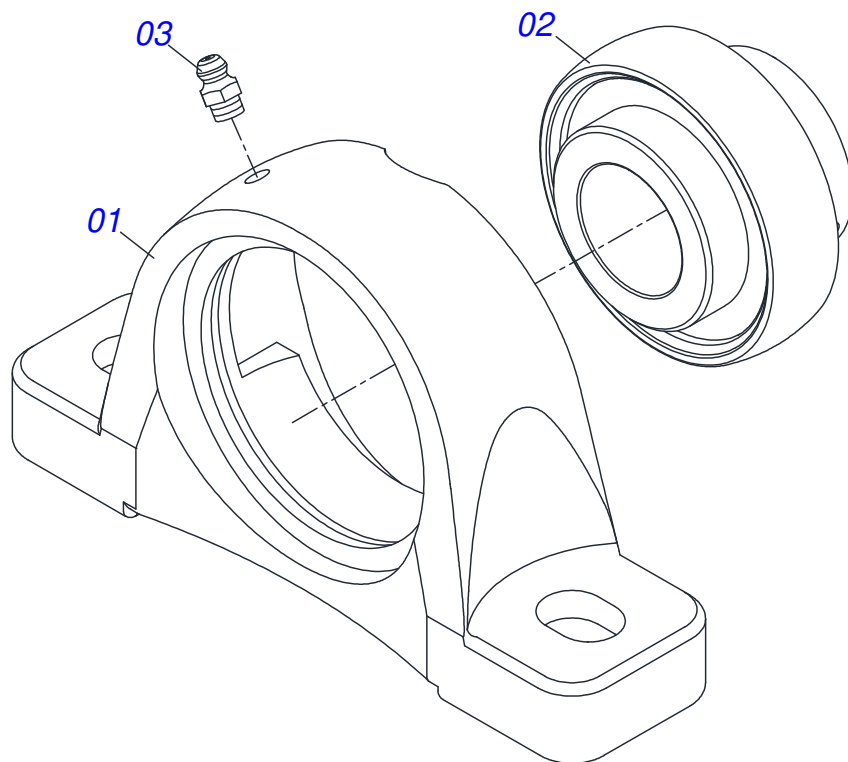
Artículo	Código	Descripción	Ver Pág.	QT
32	0503810060	TUERCA 1/2 NC S SA		06
33	0501066588	SOPORTE CARDAN MAYOR		01
34	0503810920	TORNILLO 1/2 UNC X 1.1/2 C S G.5		02
35	0501044306	CHUMACERA AGRICOLA	12	01
36	0511014066	SOPORTE CARDAN MENOR		01
37	0503011828	ARANDELA PLANA		02
38	0503010778	PASADOR ABIERTO 1/8" X 1.1/2"		01
39	0503030198	RESORTE TRACCION 14,5 X 61,5 X 1,5		01
40	0503811102	TORNILLO		04
41	0503011446	ARANDELA PRESION		04
42	0503810244	NUT 7/16 NC S LEVE		04
43	0501069020	ENGRANAJE 35Z		20
44	0503811141	TORNILLO		03
45	0503810026	TUERCA 3/8		04
46	0501067692	CUERPO DEL ESTIRADOR CORREA		01
47	0501810984	ARANDELA PLANA		02
48	0503011443	ARANDELA PRESION		02
49	0503810237	TORNILLO 3/8 UNC X 1 C S G.5 SA		02



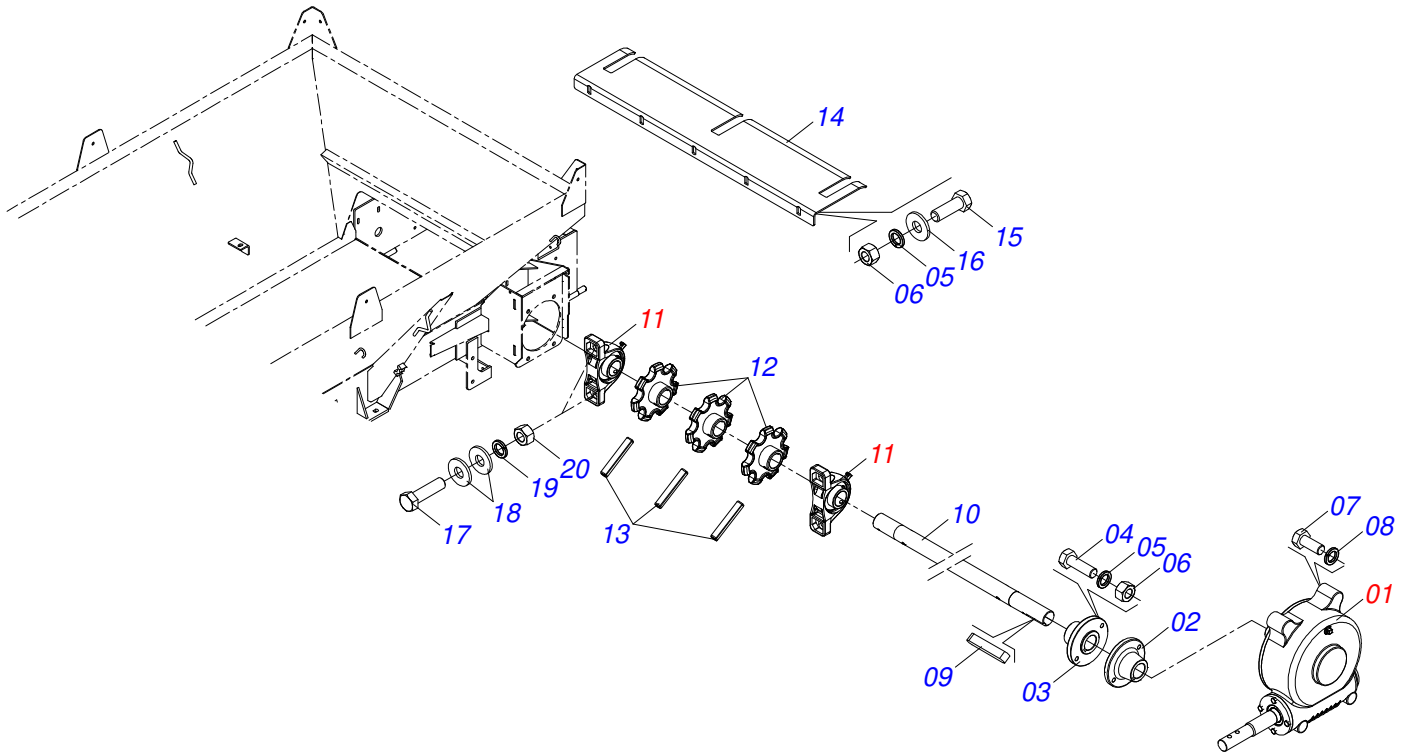
Artículo	Código	Descripción	Ver Pág.	QT
01	0511063413	TAPA COMPUERTA		01
02	0511063410	SOPORTE COMPUERTA		01
03	0531014336	PROTECCIÓN MENOR 800 X 80 X 2,30		01
04	0531014331	FIJADOR LA CAPA COMPUERTA		01
05	0503810814	TORNILLO 5/16 UNC X 3/4 C F G.2		05
06	0503011444	ARANDELA PRESION		05
07	0503810337	TUERCA 5/16 UNC		05
08	0503010751	TORNILLO 3/8" UNC X 1.1/4"		04
09	0501010984	ARANDELA PLANA 10,50 X 27 X 3,00		08
10	0503010025	ARANDELA PRESION 3/8		04
11	0503810026	TUERCA 3/8		04



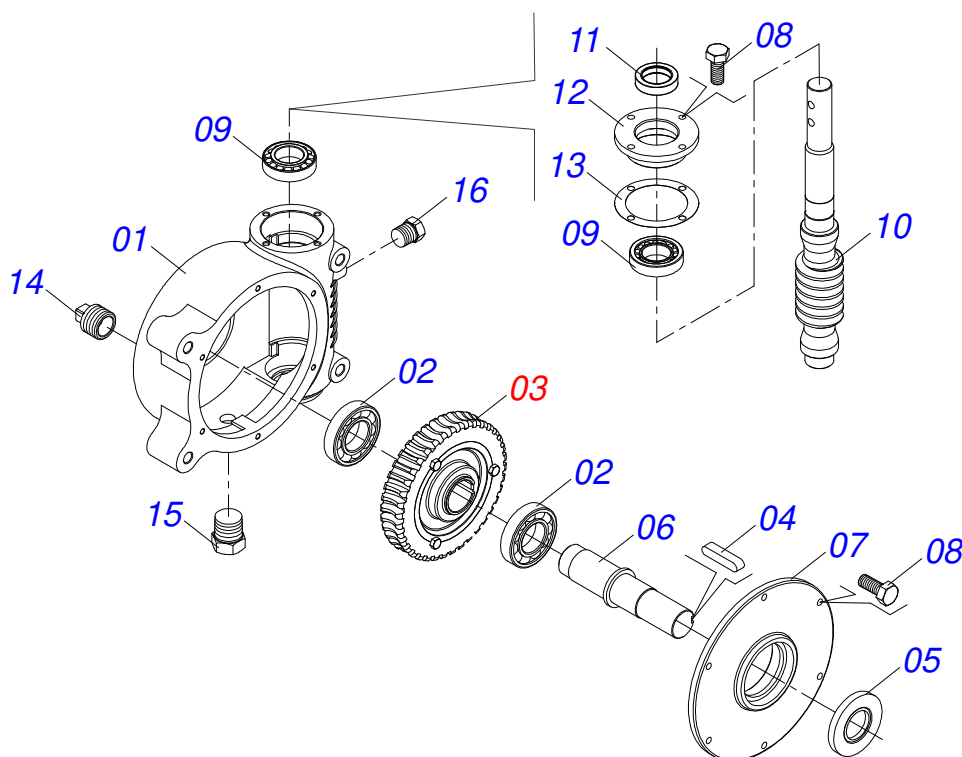
Artículo	Código	Descripción	Ver Pág.	QT
01	0511067546	PUNTA VIBRATORIA		01
02	0511067541	BRAZO MOVIL PUNTA		04
03	0503010002	GRASERA 1800		09
04	0521815818	ARANDELA LISA 26 X 41,50 X 0,50		32
05	0503010131	PASADOR ABIERTO 3/16 X 1.1/2		08
06	0511067543	PINO MAYOR		01
07	0501812140	ARANDELA PLANA		10
08	0503011445	ARANDELA PRESION		01
09	0503810013	NUT 5/8 NC		05
10	0503810967	TORNILLO 5/8 UNC X 5.1/2 C S G.5		01
11	0511067542	PINO MENOR		01
12	0503011410	RODAMIENTO 6005 2RS		01
13	0503011105	ANILLO RETENCION AGUJERO		01
14	0503010406	ANILLO TENSOR 501025 (PARA EJE)		01
15	0551010648	EXCÉNTRICO PUNTA		01
16	0521068108	FIXADOR CAPA PROTECCIÓN		01
17	0511041213	CHUMACERA AGRIC.	6	02
18	0551010647	EJE TRANSMISION MENOR		01
19	0501069017	ENGRANAJE 12Z		01
20	0503810240	TORNILLO 5/16 UNC X 3/4 C S G.2		02
21	0501810984	ARANDELA PLANA		02
22	0503811268	TORNILLO 3/8 UNC X 2.1/2 C S G.5		02
23	0503011443	ARANDELA PRESION		02
24	0503810026	TUERCA 3/8		02
25	0503810899	TORNILLO		04
26	0503010027	ARANDELA PRESION 5/8		04



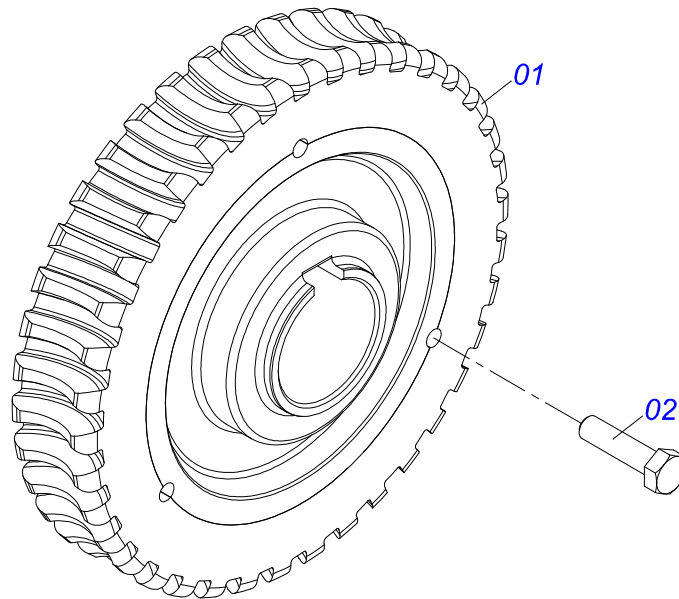
Artículo	Código	Descripción	Ver Pág.	QT
01	0502011954	CAJA CHUMACERA AGRIC.		01
02	0503011884	RODAMIENTO AUTOC		01
03	0503010691	GRASERA 1/4" NF		01



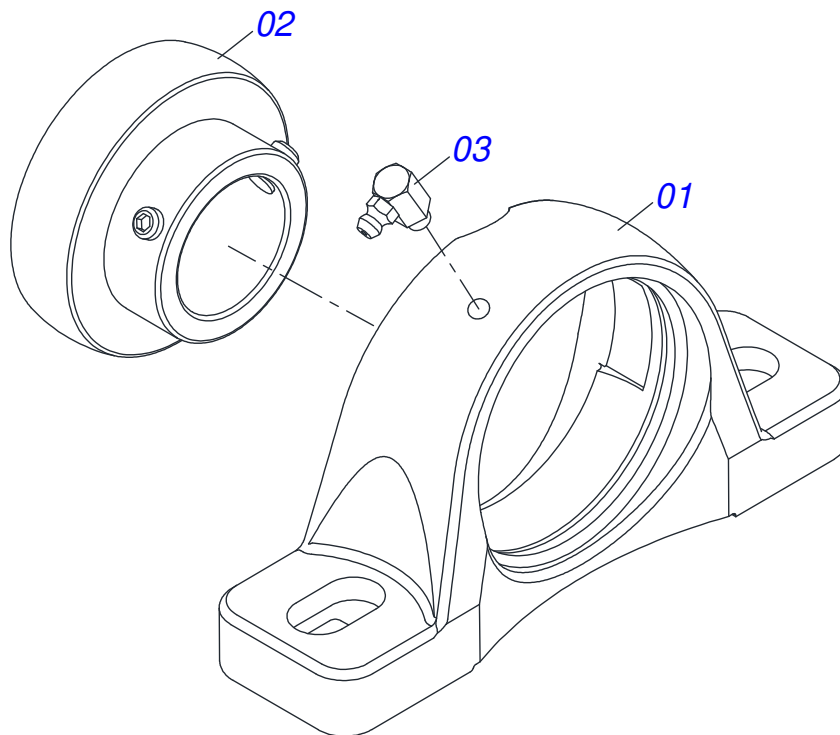
Artículo	Código	Descripción	Ver Pág.	QT
01	0501047985	REDUCTOR	8	01
02	0511016540	BRIDA ACOPLAMIENTO CADENA		01
03	0511016541	BRIDA ACOPLAMIENTO REDUCCION		01
04	0503810849	3/8 UNC X 1.1/2 C S G.5 SA		02
05	0503011443	ARANDELA PRESION		07
06	0503810026	TUERCA 3/8		07
07	0503811167	TORNILLO M16 X 2 X 30		04
08	0503011445	ARANDELA PRESION		04
09	0501010540	CHAVETA CUADRADO		01
10	0531014346	EJE MOTOR		01
11	0501044308	CHUMACERA AGRIC.	10	02
12	0502040728	ENGRANAJE 7Z		03
13	0503010361	PASADOR TENSION		03
14	0531014324	CHAPA DENTADA		01
15	0503810237	TORNILLO 3/8 UNC X 1 C S G.5 SA		05
16	0501810984	ARANDELA PLANA		05
17	0503810899	TORNILLO		04
18	0501812140	ARANDELA PLANA		08
19	0503010027	ARANDELA PRESION 5/8		04
20	0503810013	NUT 5/8 NC		04



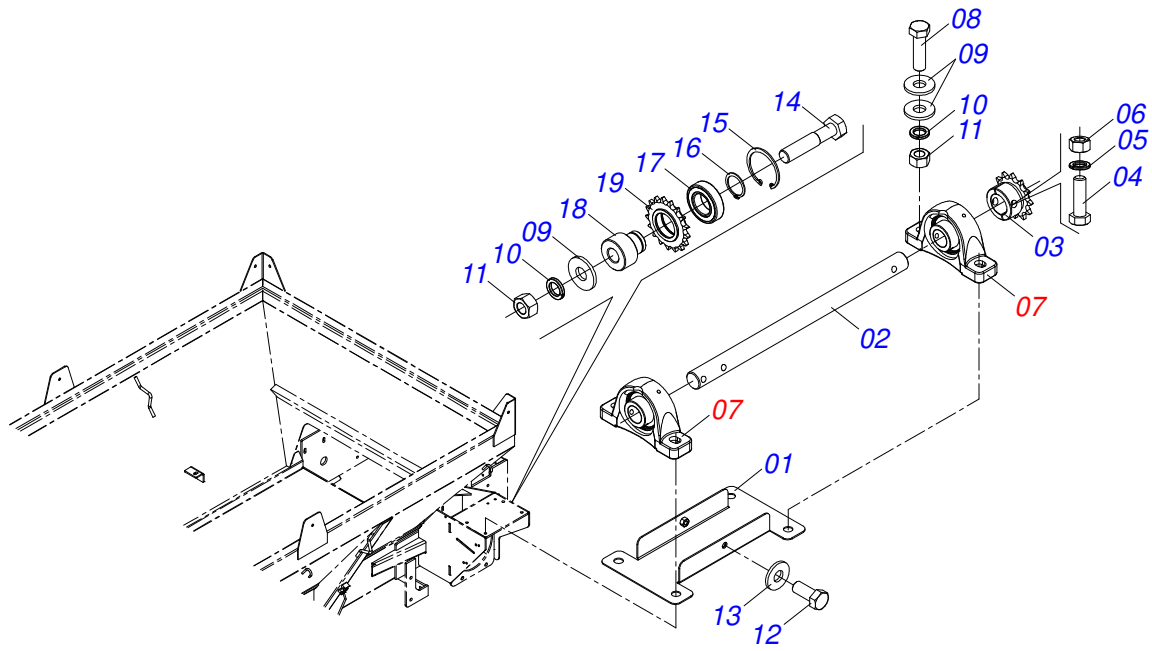
Artículo	Código	Descripción	Ver Pág.	QT
01	0502011456	CAJA REDUCCION		01
02	0503011095	RODAMIENTO 6208		02
03	0501051774	ENGRANAJE 38Z	9	01
04	0503011304	CHAVETA CUADRADO 1/2" X 60		01
05	0503010818	RETENES 02675-BRG		01
06	0521010996	EJE LA CORONA		01
07	0502020556	TAPA MAYOR		01
08	0503010240	TORNILLO		10
09	0503010016	RODAMIENTO LM		02
10	0521010997	ROSCA SEM FIN		01
11	0503011171	RETENES 00912-BRG		01
12	0502011457	TAPA MENOR		01
13	0503030981	EMPAQUETADURA 102 X 75,5 X 0,10		01
14	0521011023	TAPON		01
15	0513010009	PANTALLA DE NIVEL		01
16	0503010856	TAPON R 3/8 BSPT		01



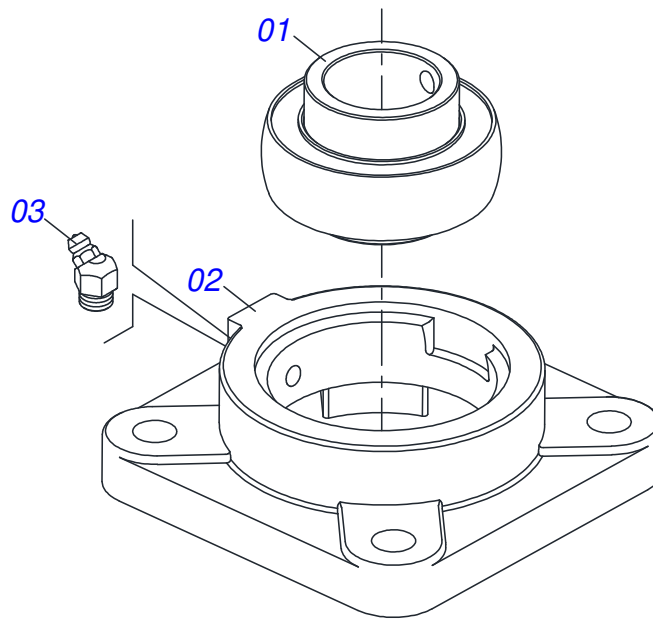
Artículo	Código	Descripción	Ver Pág.	QT
01	0501110280	ENGRANAJE 38Z		01
02	0503010365	TORNILLO 5/16 UNC X 1.1/4 C S G.5 ZN		03



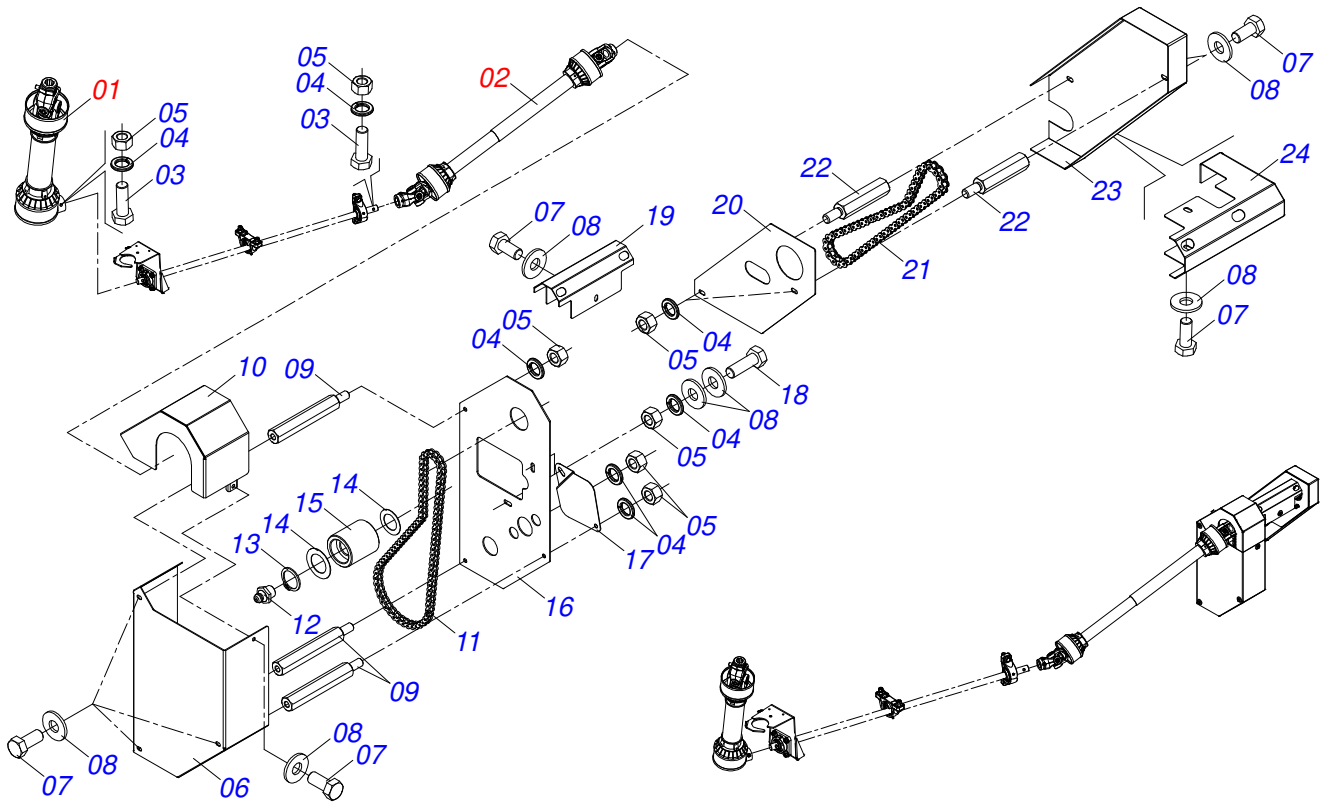
Artículo	Código	Descripción	Ver Pág.	QT
01	0502011050	CAJA CHUMACERA		01
02	0503011163	RODAMIENTO AUT COMPL		01
03	0503010004	GRASERA 1890 3/8"		01



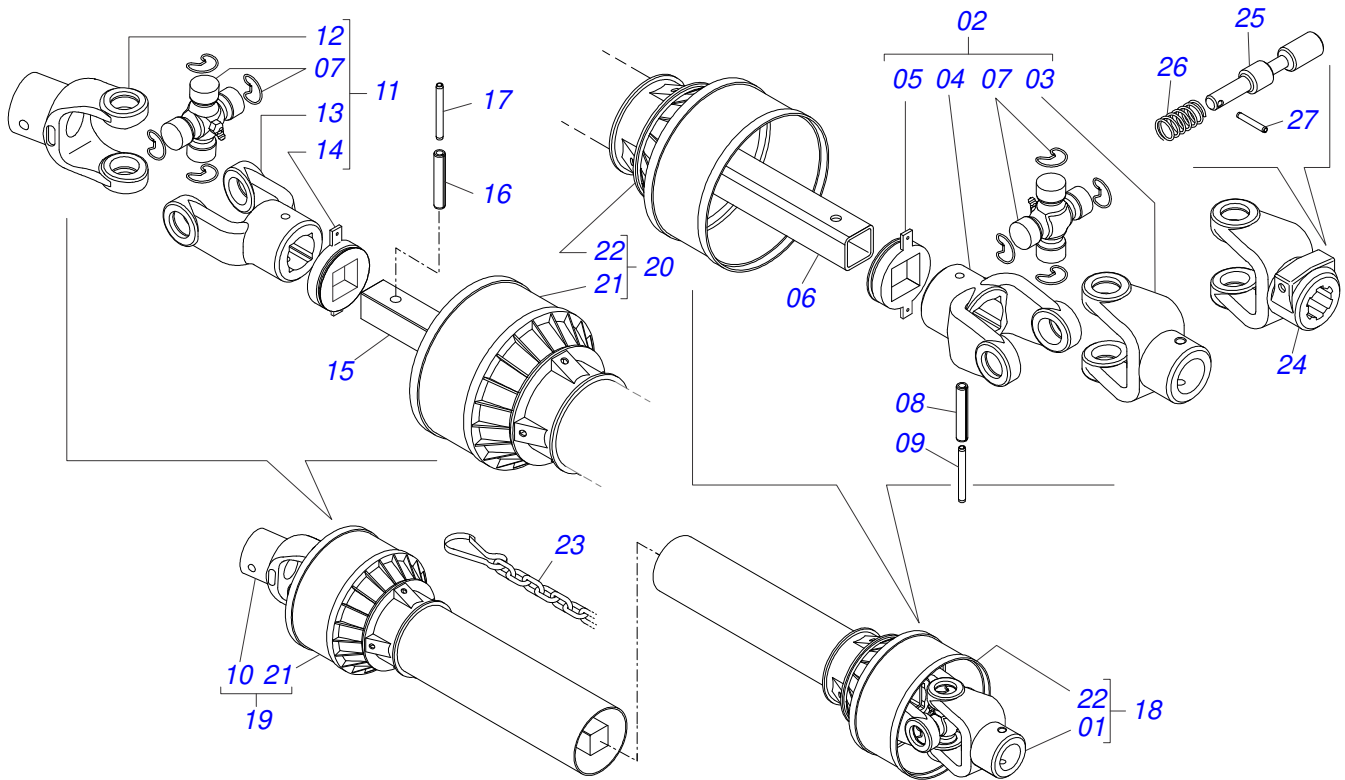
Artículo	Código	Descripción	Ver Pág.	QT
01	0521068109	FIXADOR CAPA PROTECCIÓN		01
02	0581016318	EJE TRANSMISIÓN MAYOR		01
03	0501069017	ENGRANAJE 12Z		01
04	0503811268	TORNILLO 3/8 UNC X 2.1/2 C S G.5		01
05	0503011443	ARANDELA PRESION		01
06	0503810026	TUERCA 3/8		01
07	0511041213	CHUMACERA AGRIC.	6	02
08	0503810899	TORNILLO		04
09	0501812140	ARANDELA PLANA		09
10	0503010027	ARANDELA PRESION 5/8		04
11	0503810013	NUT 5/8 NC		04
12	0503810240	TORNILLO 5/16 UNC X 3/4 C S G.2		02
13	0501810984	ARANDELA PLANA		02
14	0501011541	TORNILLO 5/8" UNC X 3"		01
15	0503011105	ANILLO RETENCION AGUJERO		01
16	0503010406	ANILLO TENSOR 501025 (PARA EJE)		01
17	0503011410	RODAMIENTO 6005 2RS		01
18	0581015136	EJE ESTIRADOR 40MM		01
19	0511061836	ENGRANAJE 17Z		01



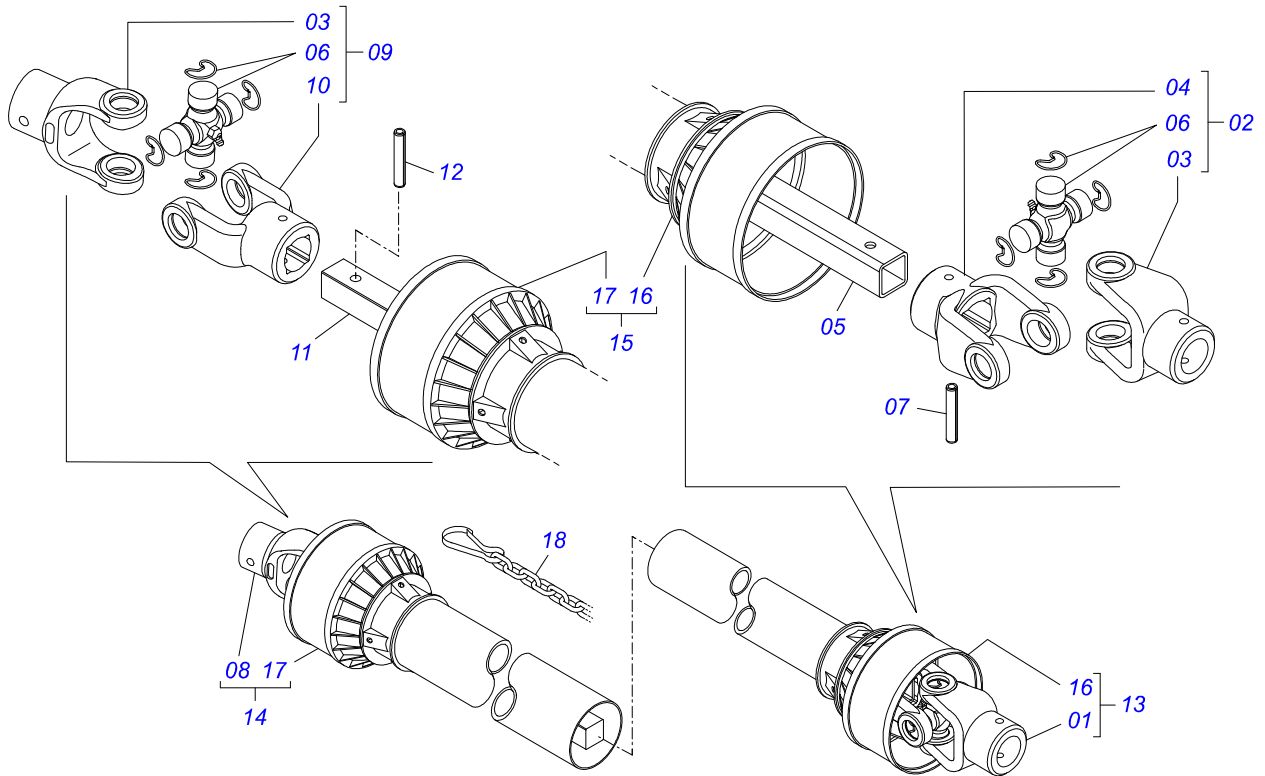
Artículo	Código	Descripción	Ver Pág.	QT
01	0503011162	RODAMIENTO AUTOC		01
02	0503011146	CAJA CHUMACERA AGRICOLA		01
03	0503011099	GRASERA 1845		01



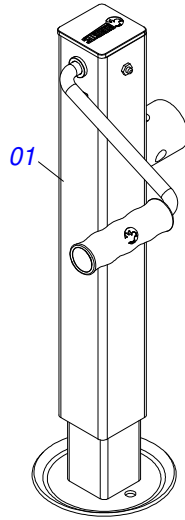
Artículo	Código	Descripción	Ver Pág.	QT
01	0501048241	CARDAN 40 X 400	14	01
02	0501048200	CARDAN 20 X 1200	15	01
03	0503011141	TORNILLO 3/8 UNC X 2.3/4		03
04	0503010025	ARANDELA PRESION 3/8		09
05	0503010026	TUERCA 3/8		10
06	0581016306	CAPA CORRIENTE		01
07	0503010240	TORNILLO		11
08	0501010984	ARANDELA PLANA 10,50 X 27 X 3,00		15
09	0581016307	PRISIONERO 3/8 UNC X 5/16 UNC X 168		03
10	0521068440	CAPA PROTECCIÓN SUPERIOR		01
11	0503013003	CADENA 50-1 X 79 ESLABON + REDUCCIÓN + ENMIENDA		01
12	0503010002	GRASERA 1800		01
13	0503010302	ANILLO RETENCION EJE 501019		01
14	0511015098	ARANDELA PLANA		02
15	0511017041	ROLD ESTIRADOR		01
16	0571015456	PROTECCION TRASERO		01
17	0581016316	TAPA PROTECCIÓN		01
18	0503010849	TORNILLO 3/8 UNC X 1.1/2		02
19	0581015152	CAPA PROTECCIÓN		01
20	0581015146	PROTECTOR TRASERO		01
21	0503014299	CADENA 50-1 X 71 ESLABON + ENMIENDA + REDUCCIÓN		01
22	0581015138	TORNILLO PRISIONERO 3/8 UNC X 5/16 UNC X 82		02
23	0581015147	CAPA PROTECCIÓN		01
24	0581015148	CAPA PROTECCIÓN		01



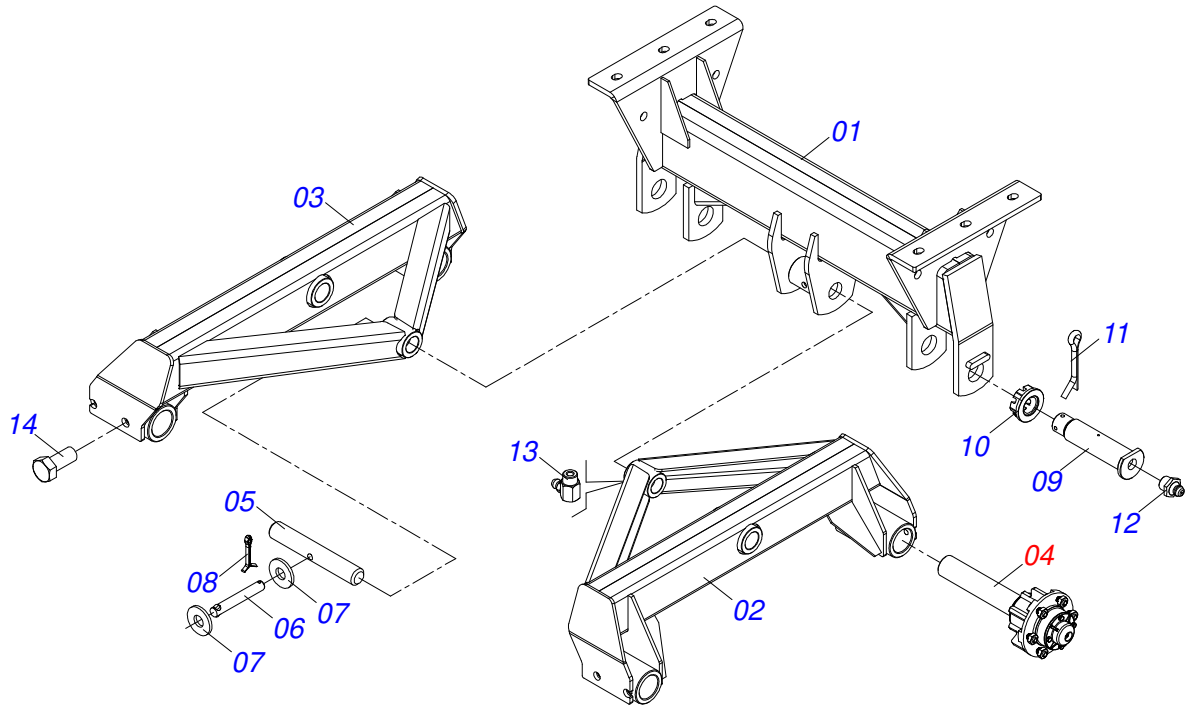
Artículo	Código	Descripción	Ver Pág.	QT
01	0501052176	JUNTA UNIVERSAL C/ BUJE	01	
02	0501050265	JUNTA UNIVERSAL	01	
03	0501050333	TERMINAL 1-40 CON ENGANCHE	01	
04	0502010565	TERMINAL 2-40 CON AC 36,75/36,80	01	
05	0503012069	ADAPTADOR P/ PROTECCION MANGUITO	01	
06	0521013800	BUJE CUADRADA 36,8/36,9 X 30,3/30,4 X 400	01	
07	0503010836	CRUCETA CARDAN	02	
08	0503011069	PASADOR TENSION 10 X 70	01	
09	0503010510	PASADOR TENSION 6 X 65	01	
10	0501052177	JUNTA UNIVERSAL C/ EJE	01	
11	0501052178	JUNTA UNIVERSAL	01	
12	0502011611	TERMINAL 9-40	01	
13	0502010566	TERMINAL 3-40 CON AC 29,95/30,00	01	
14	0503012070	ADAPTADOR PARA PROTECCION PALANCA	01	
15	0521013801	EJE CUADRADO 30,16 X 400	01	
16	0503010361	PASADOR TENSION	01	
17	0503010756	PASADOR TENSION 701168 6 X 60	01	
18	0501052179	JUNTA UNIVERSAL C/ BUJE /PROT	01	
19	0501052180	JUNTA UNIVERSAL C/EJE/PROT	01	
20	0503012277	PROTECCION COMPL	01	
21	0503012279	PROTECCION PARA JUNTA UNIV Y EJE	01	
22	0503012278	PROTECCION PARA JUNTA UNIV BUJE	01	
23	0503012023	CADENA PROTECCION	02	
24	0502010563	TERMINAL 1-40 ESTRIADO 1.3/8"	01	
25	0521010638	PASADOR ENGANCHE RAPIDO 13,70 X 78	01	
26	0503030518	RESORTE COMPRESION 13 X 25 X 1,2	01	
27	0503010838	PASADOR TENSION 3 X 20	01	



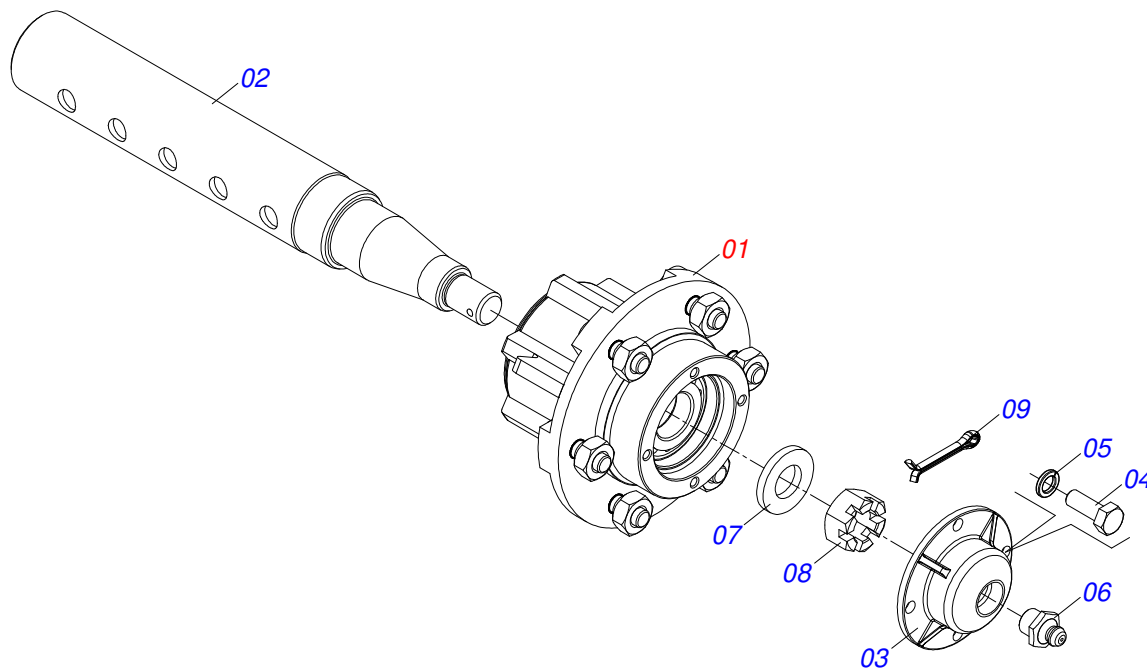
Artículo	Código	Descripción	Ver Pág.	QT
01	0501052171	JUNTA UNIVERSAL C/ BUJE	01	01
02	0501051718	JUNTA UNIVERSAL	01	01
03	0502010558	TERMINAL 4-20 C/ FURO	02	02
04	0502011426	TERMINAL 2-20 C/ CANAL CC12C	01	01
05	0521013799	BUJE CUADRADA 22,50 X 1200	01	01
06	0503010835	CRUCETA CARDAN CC-04	02	02
07	0503010839	PASADOR TENSION 7011927	01	01
08	0501052172	JUNTA UNIVERSAL C/ EJE	01	01
09	0501051720	JUNTA UNIVERSAL	01	01
10	0502011427	TERMINAL 3-20	01	01
11	0521013796	EJE CUADRADO 22.23 X 1200	01	01
12	0503010301	PASADOR TENSION 701191 8 X 45	01	01
13	0501052170	JUNTA UNIVERSAL C/ BUJE /PROT	01	01
14	0501052173	JUNTA UNIVERSAL C/EJE/PROT	01	01
15	0503012274	PROTECCION COMPL	01	01
16	0503012275	PROTECCION PARA JUNTA UNIV BUJE	01	01
17	0503012276	PROTECCION PARA JUNTA UNIV Y EJE	01	01
18	0503012023	CADENA PROTECCION	02	02



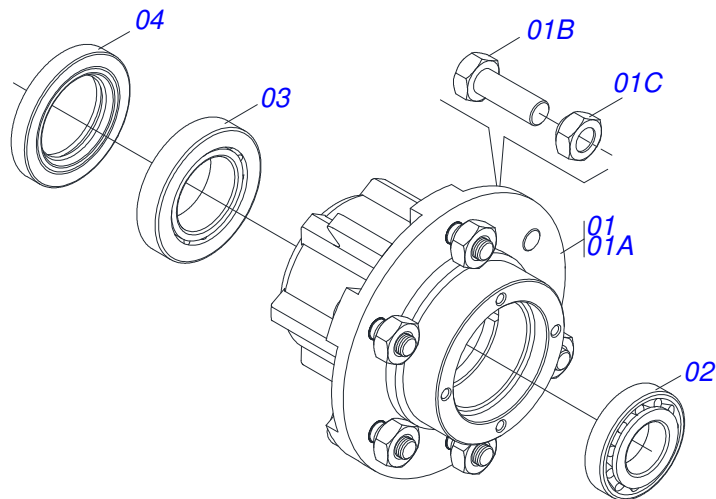
Artículo	Código	Descripción	Ver Pág.	QT
01	0503062157	APOYO		01



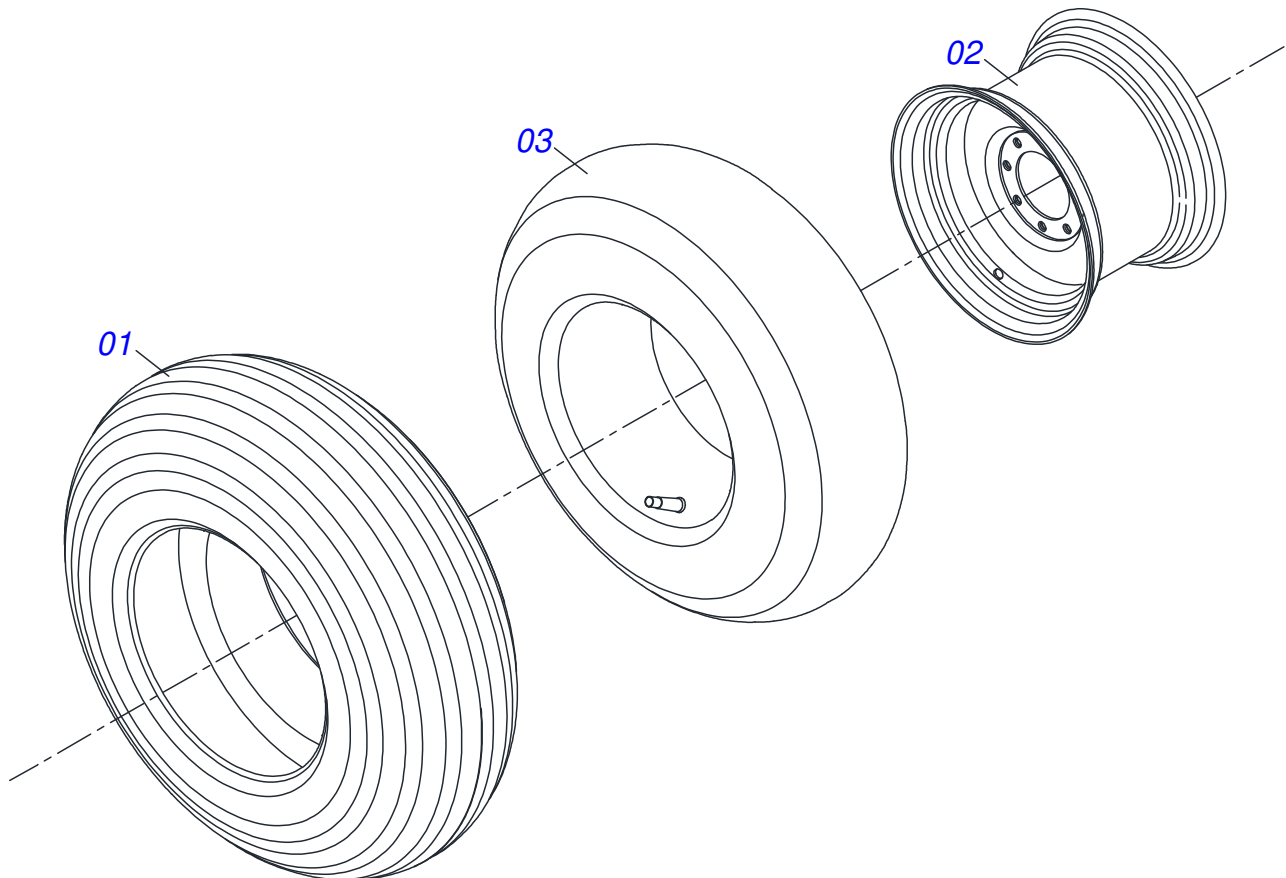
Artículo	Código	Descripción	Ver Pág.	QT
01	0511067820	SOPORTE FIJADOR BALANCIM		01
02	0511067818	BALANCIM DERECHO		01
03	0511067819	BALANCIM IZQUIERDO		01
04	0501057223	CAJA RODADO COMPLETA	18	04
05	0521012427	EJE UNION 38.10 X 290		01
06	0521010641	EJE UNION		01
07	0511017302	ARANDELA PLANA 13,50 X 32,50 X 3,0 ZN		02
08	0503010257	PASADOR ABIERTO 1/8" X 1"		01
09	0521012431	EJE ARTIC 1.1/2" X 195		02
10	0501011301	TUERCA 1.1/2 UNC 6FPP 2.5/16		02
11	0503010010	PASADOR ABIERTO 1/4 X 2.1/2		02
12	0503010002	GRASERA 1800		02
13	0503010004	GRASERA 1890 3/8"		02
14	0511016156	TORNILLO 5/8 UNC X1.1/2 CS PC G.5 ZN		08



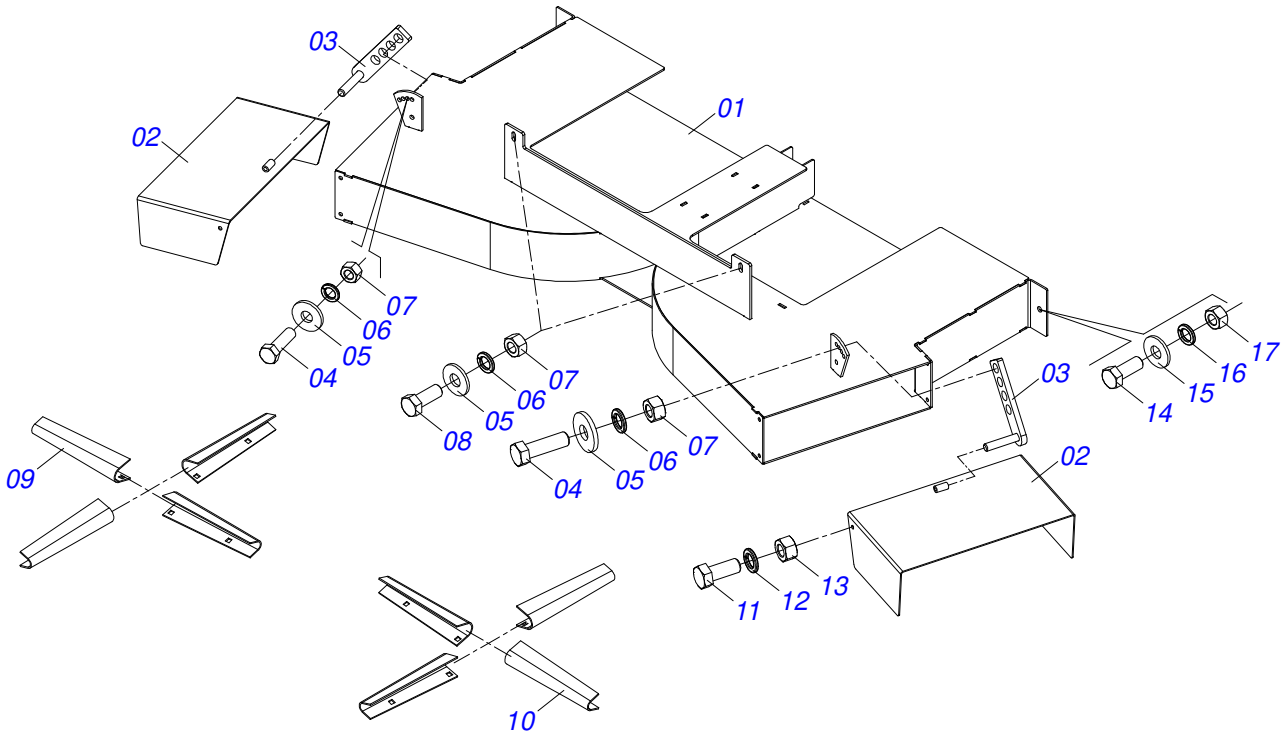
Artículo	Código	Descripción	Ver Pág.	QT
01	0501051142	CAJA RODADO CON RODILLO	19	01
02	0551011885	EJE 62MM X 396MM		01
03	0502020591	TAPA PROTECCION		01
04	0503010358	TORNILLO 5/16 UNC X 7/8		04
05	0503011444	ARANDELA PRESION		04
06	0503010002	GRASERA 1800		01
07	0501016545	ARANDELA PLANA		01
08	0503030009	TUERCA CASTILLO 1		01
09	0503010131	PASADOR ABIERTO 3/16 X 1.1/2		01



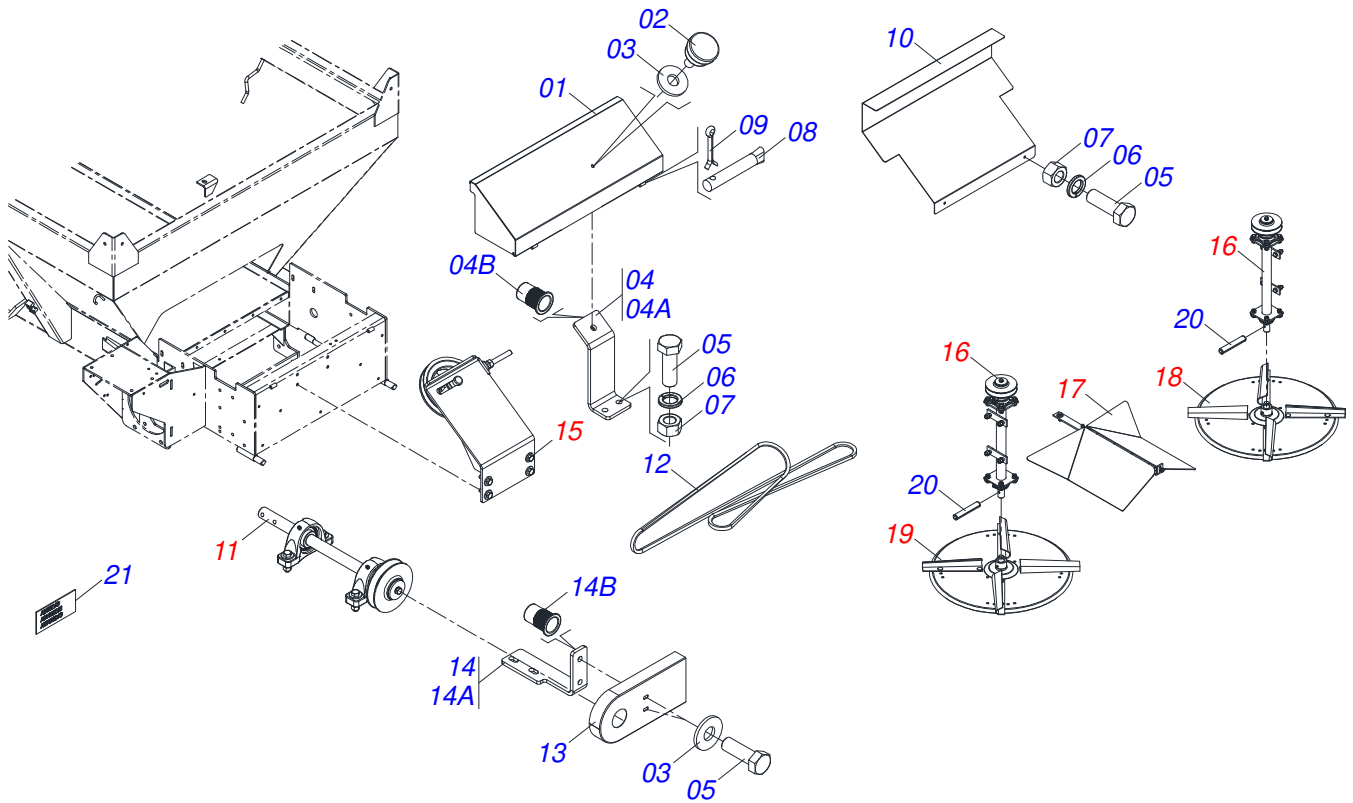
Artículo	Código	Descripción	Ver Pág.	QT
01	0501110728	CAJA RODADO		01
01A	0502011121	CAJA RODADO		01
01B	0501010127	TORNILLO ROD 9/16"UN X 1.7/8"		06
01C	0503010035	TUERCA CONICA 9/16		06
02	0503010037	RODAMIENTO 30207		01
03	0503010006	RODAMIENTO 32210		01
04	0503012928	RETENES		01



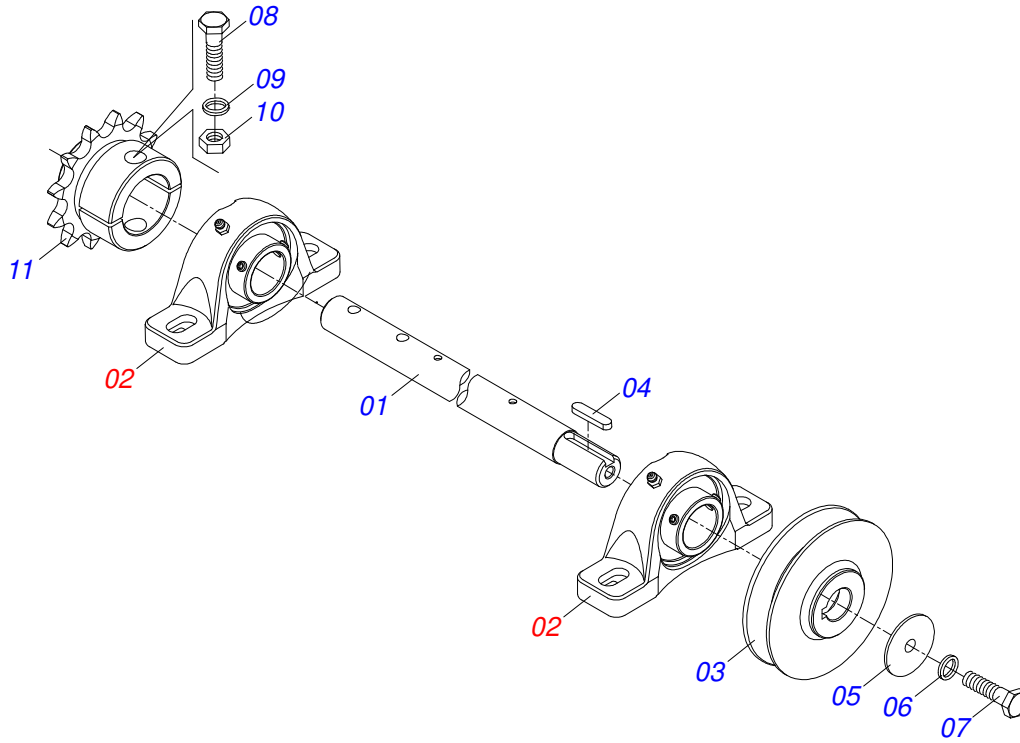
Artículo	Código	Descripción	Ver Pág.	QT
01	0503010858	NEUMATICO 11L-15		01
02	0503011468	RUEDA		01
03	0503010860	CÁMARA DE AIRE 11L 15		01



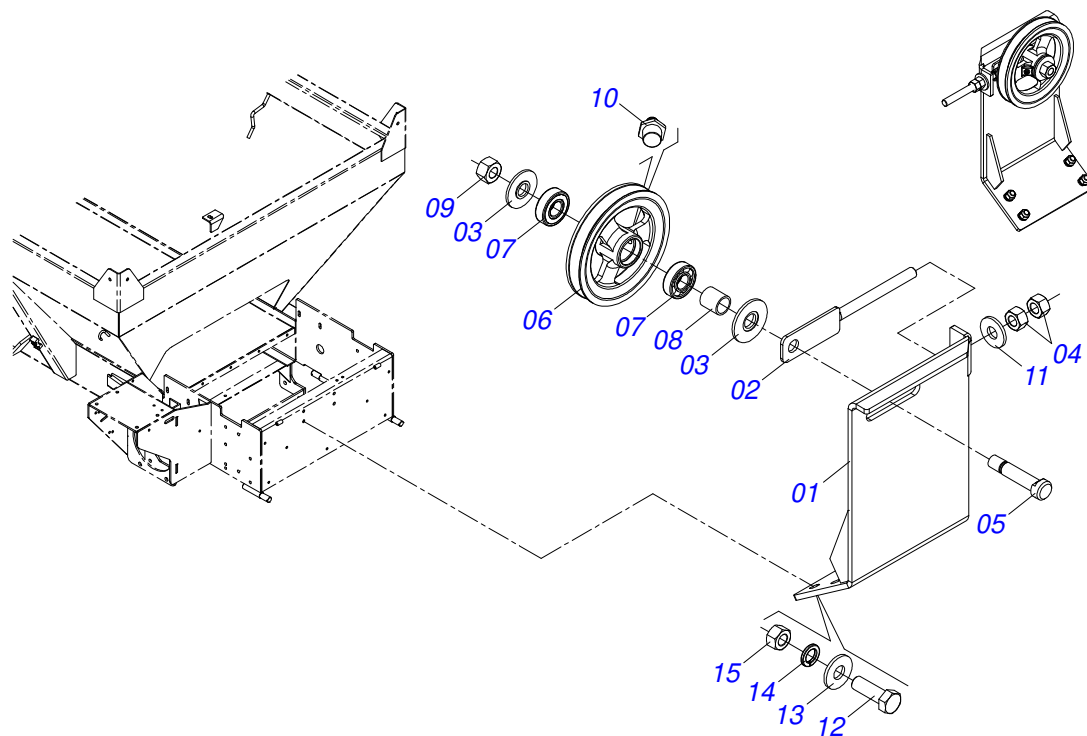
Artículo	Código	Descripción	Ver Pág.	QT
01	0511067945	DIRECCIONADOR DCO/V COMPLETO	01	
02	0511064254	PUNTA DIRECCIONADOR	02	
03	0501067368	REGULADOR	02	
04	0503010751	TORNILLO 3/8" UNC X 1.1/4"	02	
05	0501010984	ARANDELA PLANA 10,50 X 27 X 3,00	04	
06	0503010025	ARANDELA PRESION 3/8	04	
07	0503010026	TUERCA 3/8	04	
08	0503010849	TORNILLO 3/8 UNC X 1.1/2	02	
09	0531014343	FLIP DERECHA	04	
10	0531014344	FLIP IZQUIERDA	04	
11	0503010240	TORNILLO	04	
12	0503010179	ARANDELA PRESION 5/16 ZN 1K01528	04	
13	0503010337	TUERCA 5/16	04	
14	0503010395	TORNILLO 1/2" UNC X 1.1/4"	02	
15	0511017302	ARANDELA PLANA 13,50 X 32,50 X 3,0 ZN	02	
16	0503010019	ARANDELA PRESION 1/2"	02	
17	0503010060	TUERCA HEXAGONAL 1/2 UNC G.5 ZN	02	



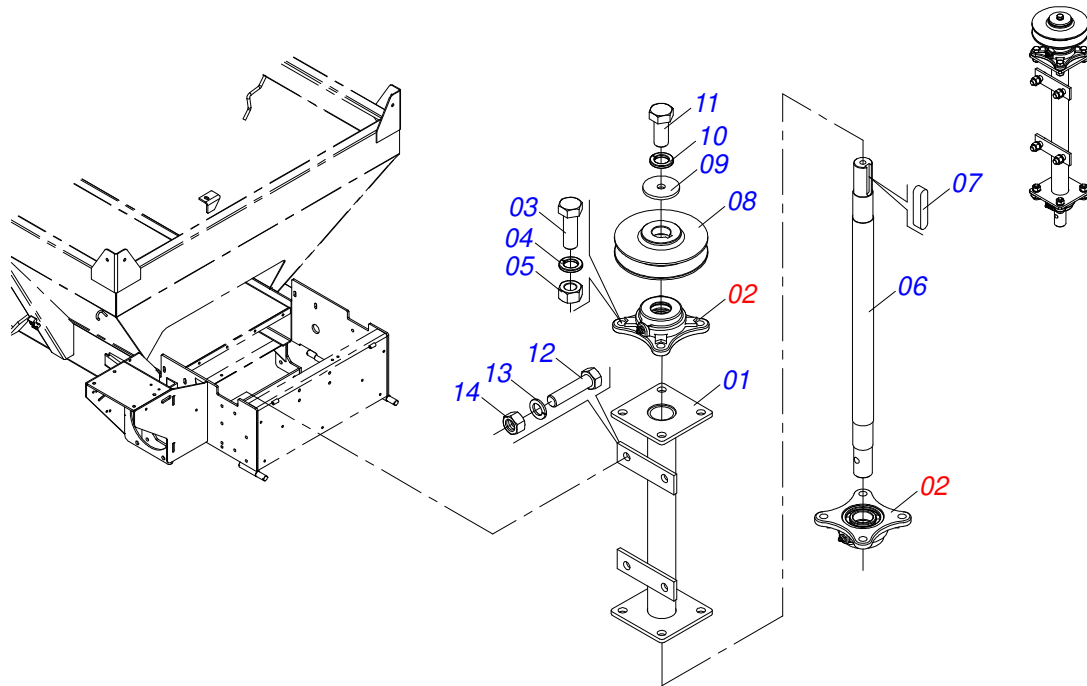
Artículo	Código	Descripción	Ver Pág.	QT
01	0521068560	TAPA TRASERA		01
02	0503010386	CABLE		01
03	0501010984	ARANDELA PLANA 10,50 X 27 X 3,00		05
04	0531057313	FIJADOR TAPA TRASERA		01
04A	0551011826	CUERPO FIJADOR TAPA TRASERA		01
04B	0503019414	REMACHE HILO		01
05	0503010237	TORNILLO 3/8 UNC X 1		08
06	0503010025	ARANDELA PRESION 3/8		06
07	0503010026	TUERCA 3/8		06
08	0501017574	EJE 8,30 X 70		02
09	0503010140	PASADOR ABIERTO 1/8" X 3/4"		02
10	0581016761	PROTECCIÓN INTERNA CORREA		01
11	0501057322	EJE TRANSMISION	23	01
12	0503012941	CORREA C-148		01
13	0531015149	PROTECCIÓN LATERAL CORREA		01
14	0531059023	CORREA DE PROTECCIÓN LATERAL FIJADOR		01
14A	0531015159	FIJADOR PROTECCIÓN CORREA		01
14B	0503019413	TORNILLO DEL REMACHE INTERNO		02
15	0501057196	ESTIRADOR CORREA COMPLETO	24	01
16	0501057193	SOPORTE DEL DISCO	25	02
17	0501057323	DEFLECTOR	27	01
18	0501053870	DISCO DISTR DERECHO COMPLETO	28	01
19	0501053871	DISCO DISTR IZQUIERDO COMPLETO	29	01
20	0503010361	PASADOR TENSION		02
21	0503031818	ETIQUETA ADHESIVO		01



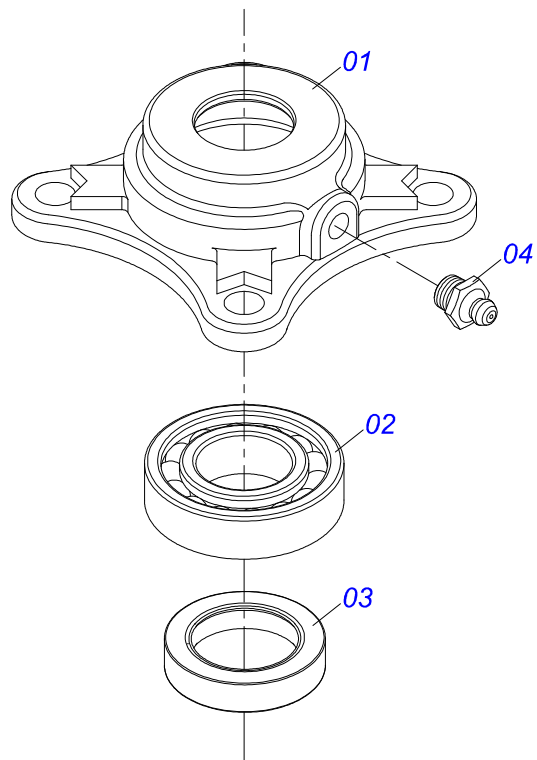
Artículo	Código	Descripción	Ver Pág.	QT
01	0551011819	EJE TRANSMISION		01
02	0511041213	CHUMACERA AGRIC.	6	02
03	0502011361	CARRETE 1C 140 X 28		01
04	0501010540	CHAVETA CUADRADO		01
05	0511014052	ARANDELA PLANA		01
06	0503010180	ARANDELA PRESION 7/16"		01
07	0503011338	TORNILLO 7/16" UNC X 1"		01
08	0503011268	TORNILLO 3/8 UNC X 2.1/2		01
09	0503010025	ARANDELA PRESION 3/8		01
10	0503010026	TUERCA 3/8		01
11	0501069017	ENGRANAJE 12Z		01



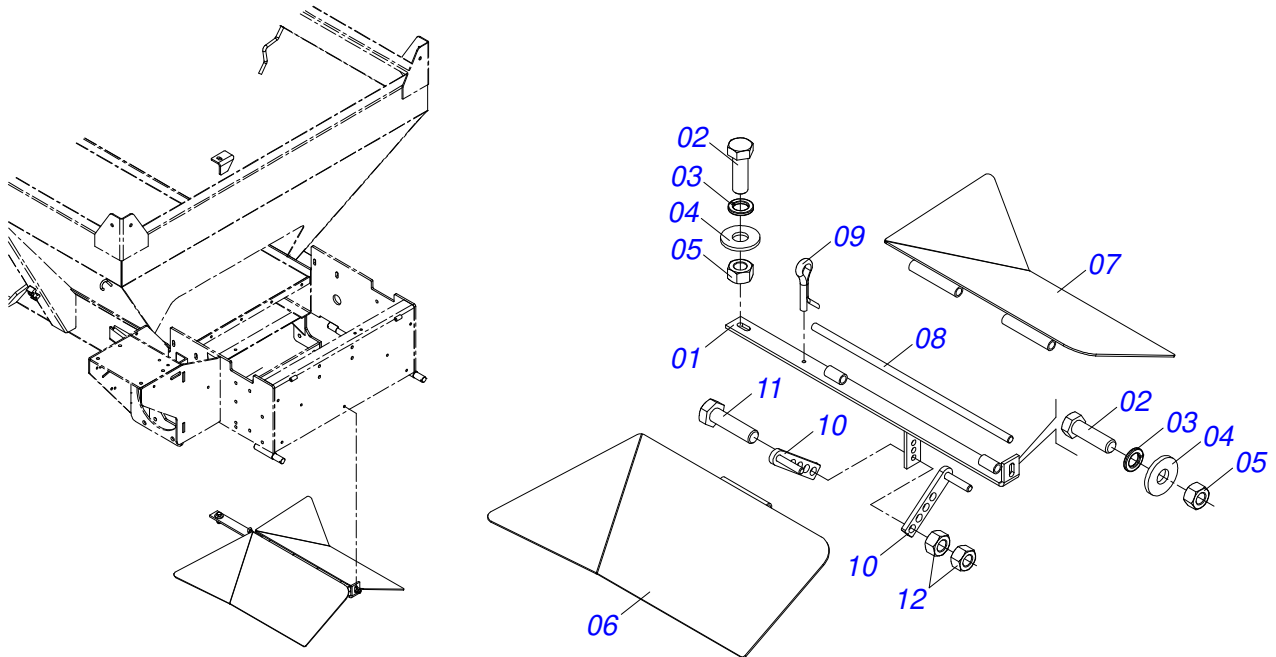
Artículo	Código	Descripción	Ver Pág.	QT
01	0511067792	SOPORTE ESTIRADOR CORREA	01	01
02	0511064818	ESTIRADOR POLIA	01	01
03	0501019288	ARANDELA ESPACIADOR	02	02
04	0503010013	TUERCA 5/8	02	02
05	0511012362	EJE POLEA ESTIRADOR	01	01
06	0502011366	CARRETE 1C 210 X 40	01	01
07	0503010690	RODAMIENTO 30204	02	02
08	0521010497	BUJE SEPARACION 22 X 27 X 28,0	01	01
09	0503010014	TUERCA 3/4" UNC	01	01
10	0503010002	GRASERA 1800	01	01
11	0501012140	ARANDELA PLANA	01	01
12	0503810920	TORNILLO 1/2 UNC X 1.1/2 C S G.5	04	04
13	0511817302	ARANDELA PLANA	04	04
14	0503011440	ARANDELA PRESION	04	04
15	0503810060	TUERCA 1/2 NC S SA	04	04



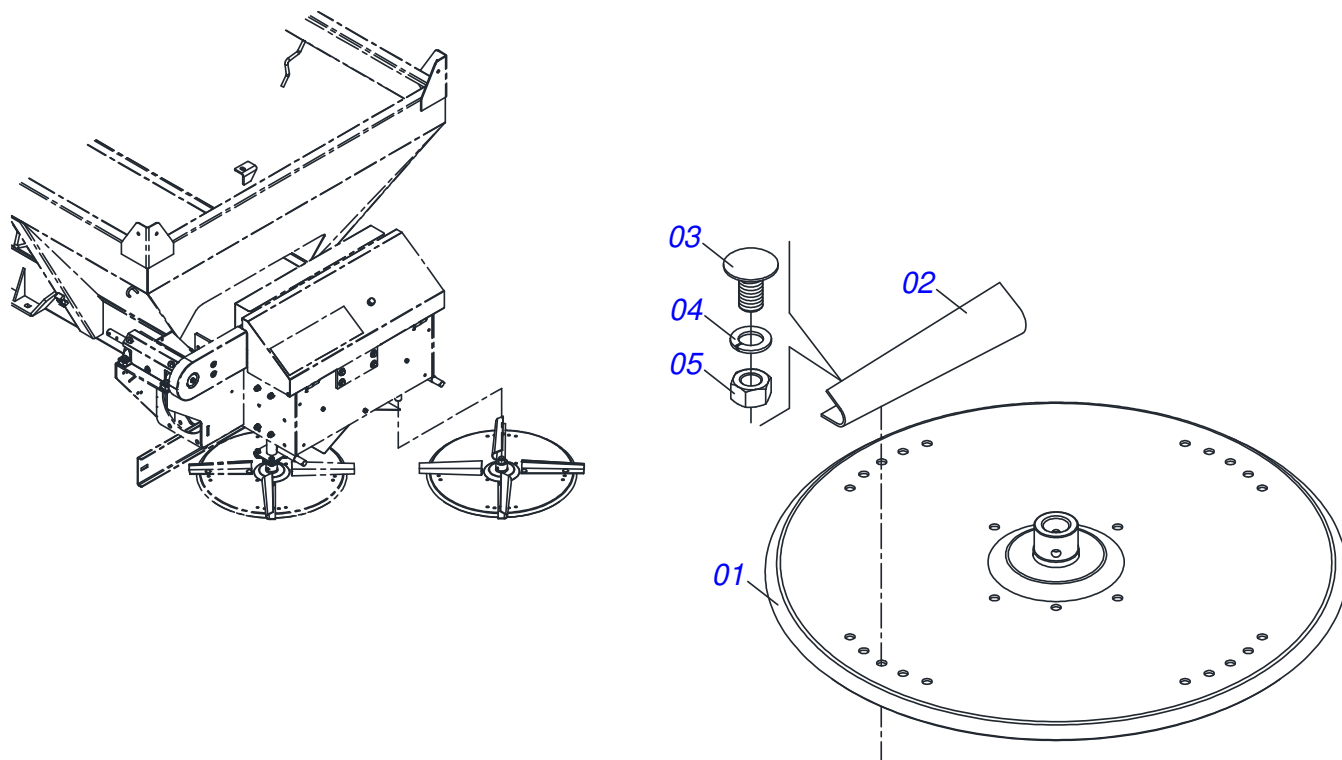
Artículo	Código	Descripción	Ver Pág.	QT
01	0511067788	SOPORTE DISTRIBUIDOR AIRE		01
02	0501048000	CHUMACERA AGRIC.	26	02
03	0503011102	TORNILLO 7/16 UNC X 1.1/4 C S G.5 ZN		08
04	0503011446	ARANDELA PRESION		08
05	0503010244	TUERCA 7/16		08
06	0551011818	EJE CONDUCCION DISTR		01
07	0501010536	CHAVETA CUADRADO		01
08	0502011361	CARRETE 1C 140 X 28		01
09	0511014052	ARANDELA PLANA		01
10	0503010180	ARANDELA PRESION 7/16"		01
11	0503011338	TORNILLO 7/16" UNC X 1"		01
12	0503010920	TORNILLO 1/2 UNC X 1.1/2 C S G.5 ZN		04
13	0503010019	ARANDELA PRESION 1/2"		04
14	0503010060	TUERCA HEXAGONAL 1/2 UNC G.5 ZN		04



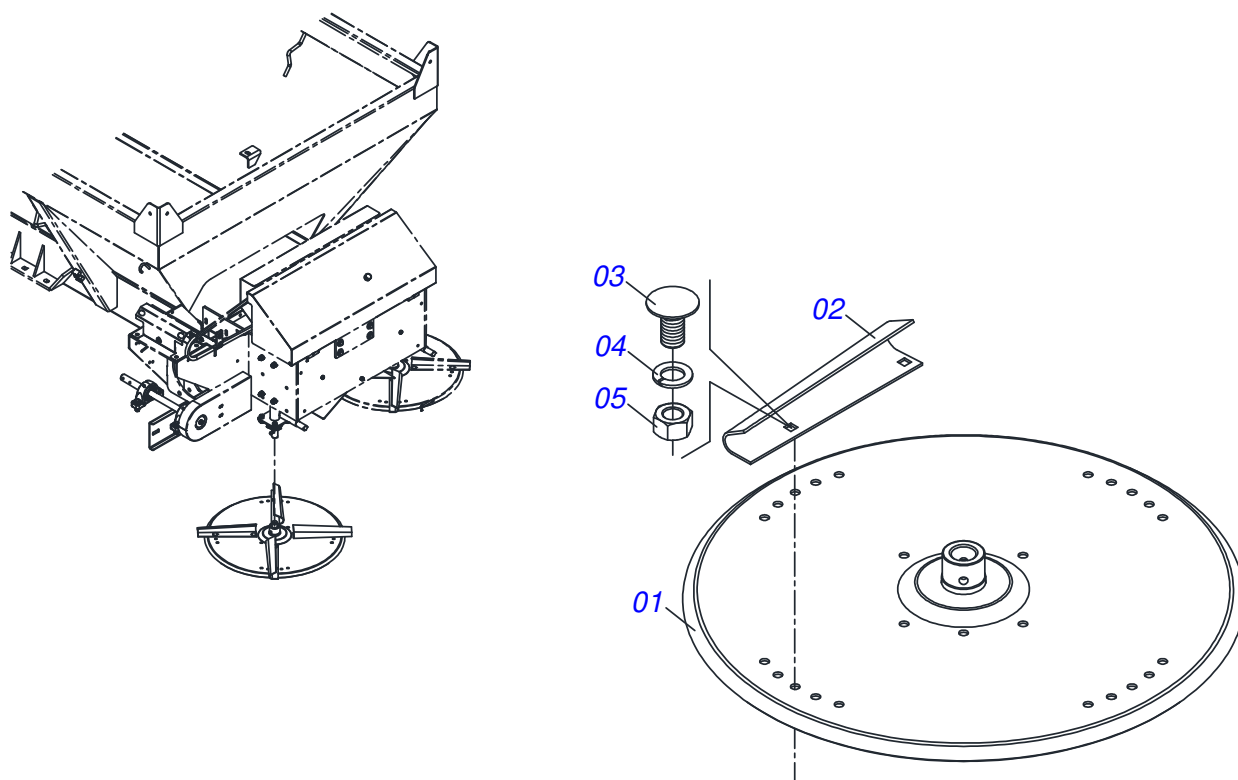
Artículo	Código	Descripción	Ver Pág.	QT
01	0502011442	CAJA CHUMACERA		01
02	0503010276	RODAMIENTO 6206		01
03	0503011865	RETENES		01
04	0503010002	GRASERA 1800		01



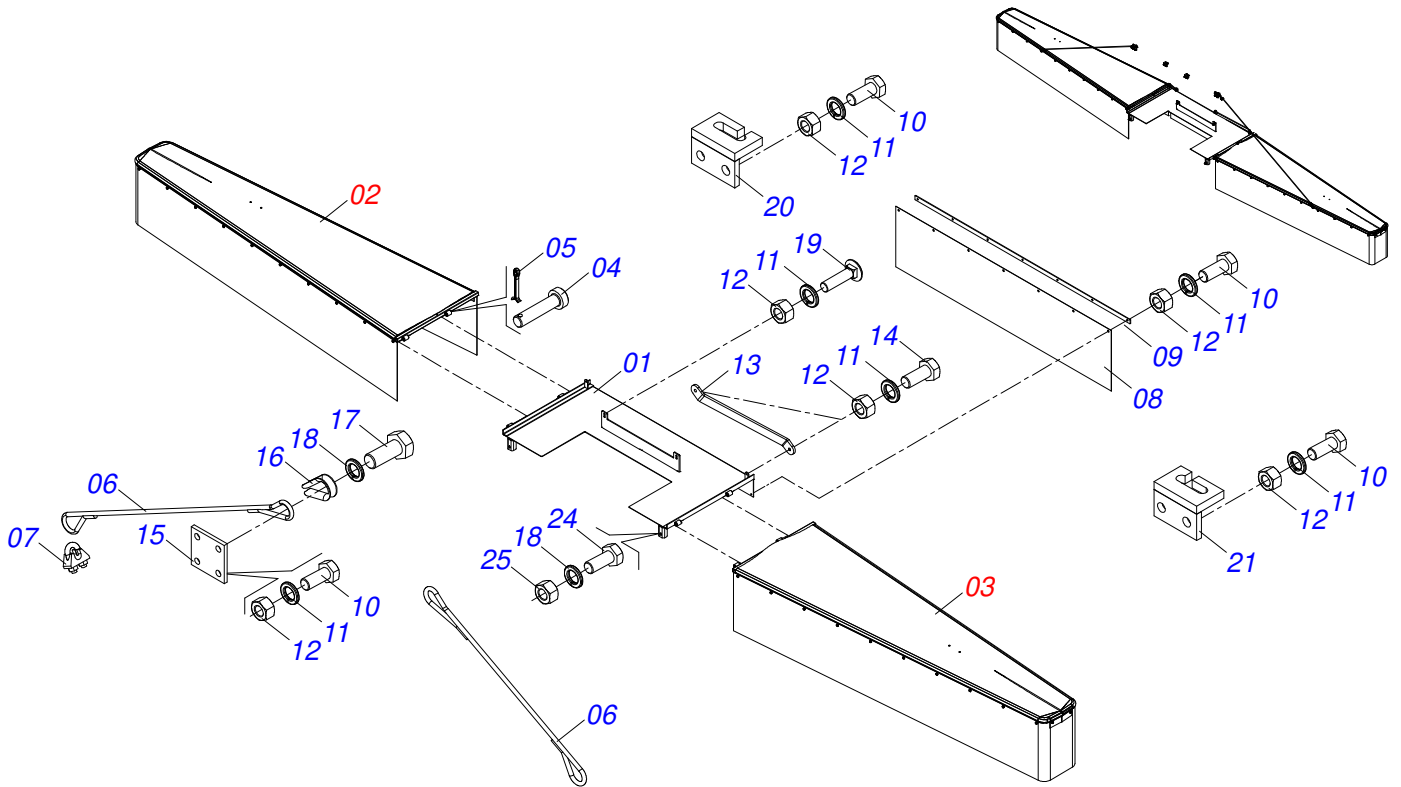
Artículo	Código	Descripción	Ver Pág.	QT
01	0511067789	SOPORTE DIVISOR FLUJO	01	
02	0503010751	TORNILLO 3/8" UNC X 1.1/4"	02	
03	0503010025	ARANDELA PRESION 3/8	02	
04	0501010984	ARANDELA PLANA 10,50 X 27 X 3,00	02	
05	0503010026	TUERCA 3/8	02	
06	0511067787	DIVISOR FLUJO IZQUIERDO	01	
07	0511067786	DIVISOR FLUJO DERECHO	01	
08	0551011815	VARON PERNO	01	
09	0503010584	PASADOR ABIERTO 1/4" X 1"	01	
10	0501067368	REGULADOR	02	
11	0503011404	TORNILLO	01	
12	0503010026	TUERCA 3/8	02	



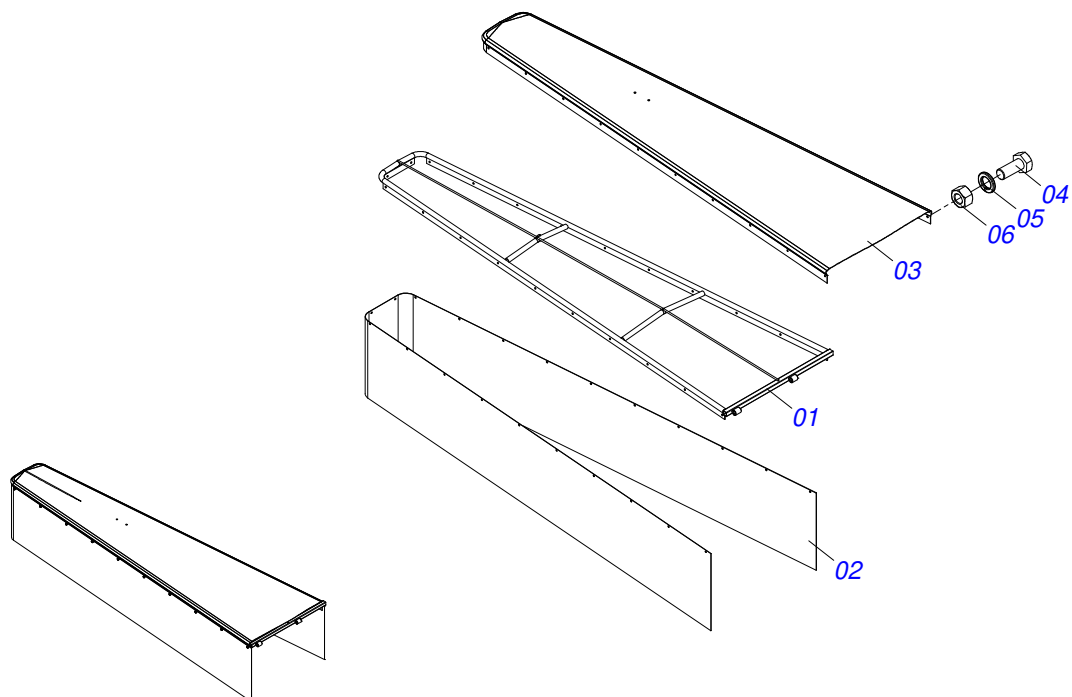
Artículo	Código	Descripción	Ver Pág.	QT
01	0511063411	DISCO DISTRIBUIDOR		01
02	0531014343	FLIP DERECHA		04
03	0503013029	TORNILLO 3/8 UNC X 3/4		08
04	0503011443	ARANDELA PRESION		08
05	0503010026	TUERCA 3/8		08



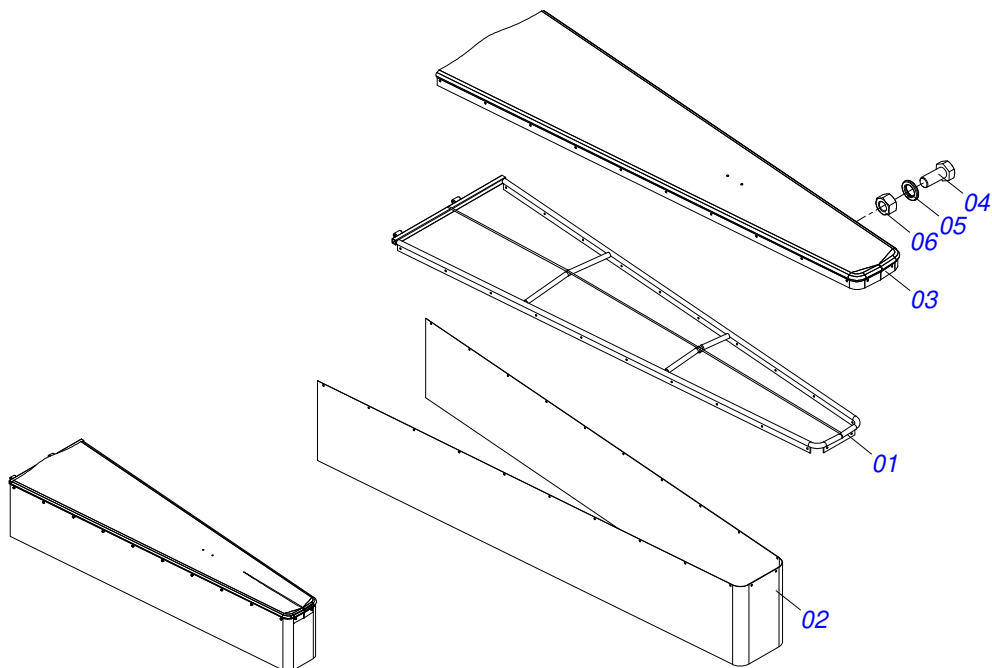
Artículo	Código	Descripción	Ver Pág.	QT
01	0511063411	DISCO DISTRIBUIDOR		01
02	0531014344	FLIP IZQUIERDA		04
03	0503013029	TORNILLO 3/8 UNC X 3/4		08
04	0503011443	ARANDELA PRESION		08
05	0503010026	TUERCA 3/8		08



Artículo	Código	Descripción	Ver Pág.	QT
01	0521068458	CHASIS CENTRAL FALDÓN		01
02	0521052267	FALDÓN DERECHO	31	01
03	0521052271	FALDÓN IZQUIERDO	32	01
04	0511013803	CLAJIVA		04
05	0503010131	PASADOR ABIERTO 3/16 X 1.1/2		04
06	0511013817	CABLE ACERO		02
07	0503010165	GRAPA P/ CABLE ACERO 5/16"		08
08	0531017727	PROTECCIÓN TRASERA 1644 X 400 X 2,3		01
09	0531017726	CINTA FIJADOR MANTA TRASERA		01
10	0503010237	TORNILLO 3/8 UNC X 1		19
11	0503010025	ARANDELA PRESION 3/8		25
12	0503010026	TUERCA 3/8		25
13	0581016332	MANO FRANCESA FIJACIÓN FALDÓN		02
14	0503012623	TORNILLO 3/8" UN X 1.1/2"		04
15	0501066515	SUSTENTAION CABLE ACERO		02
16	0503011202	ZAPATA		02
17	0503010834	TORNILLO 1/2 UNC X 1		02
18	0503010019	ARANDELA PRESION 1/2"		04
19	0501011787	TORNILLO 3/8" UNC X 1.1/2"		02
20	0501066514	GUIA CABLE ACERO		01
21	0521068456	GUÍA CABLE ACERO IZQUIERDO		01
24	0501010063	TORNILLO 1/2 UNC X 1.1/2		02
25	0503010060	TUERCA HEXAGONAL 1/2 UNC G.5 ZN		02



Artículo	Código	Descripción	Ver Pág.	QT
01	0521068455	ASA DERECHA		01
02	0581016328	MANTA DE GOMA 530 X 6100 X 2,3 2L		01
03	0581016329	PROTECCIÓN SUPERIOR		01
04	0503010237	TORNILLO 3/8 UNC X 1		22
05	0503010025	ARANDELA PRESION 3/8		22
06	0503010026	TUERCA 3/8		22



Artículo	Código	Descripción	Ver Pág.	QT
01	0521068454	ASA IZQUIERDA		01
02	0581016328	MANTA DE GOMA 530 X 6100 X 2,3 2L		01
03	0581016329	PROTECCIÓN SUPERIOR		01
04	0503010237	TORNILLO 3/8 UNC X 1		22
05	0503010025	ARANDELA PRESION 3/8		22
06	0503010026	TUERCA 3/8		22



civemasa

Publicaciones Técnicas | Elaboración y Revisión
ALESSANDRA PATRICIA KAWAHARA CARRILI

www.civemasa.com.br

