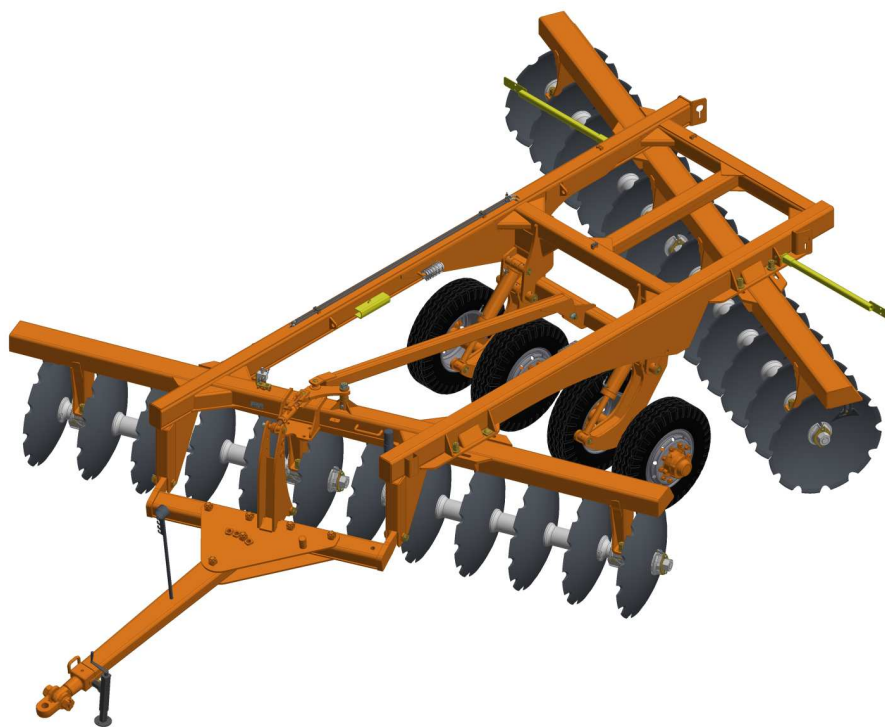


CATÁLOGO DE PIEZAS

RASTRAS

GASPCRC EHD 10020 - MEC. - EJE
2.1/2" - 16/18/20/22/24D

Código: 0501092272



Serie: S-0518

Rev.: 00

Fecha Rev.: JULHO/2018

PIEZAS ORIGINALES
CIVEMASA

civemasa

PRODUCTOS

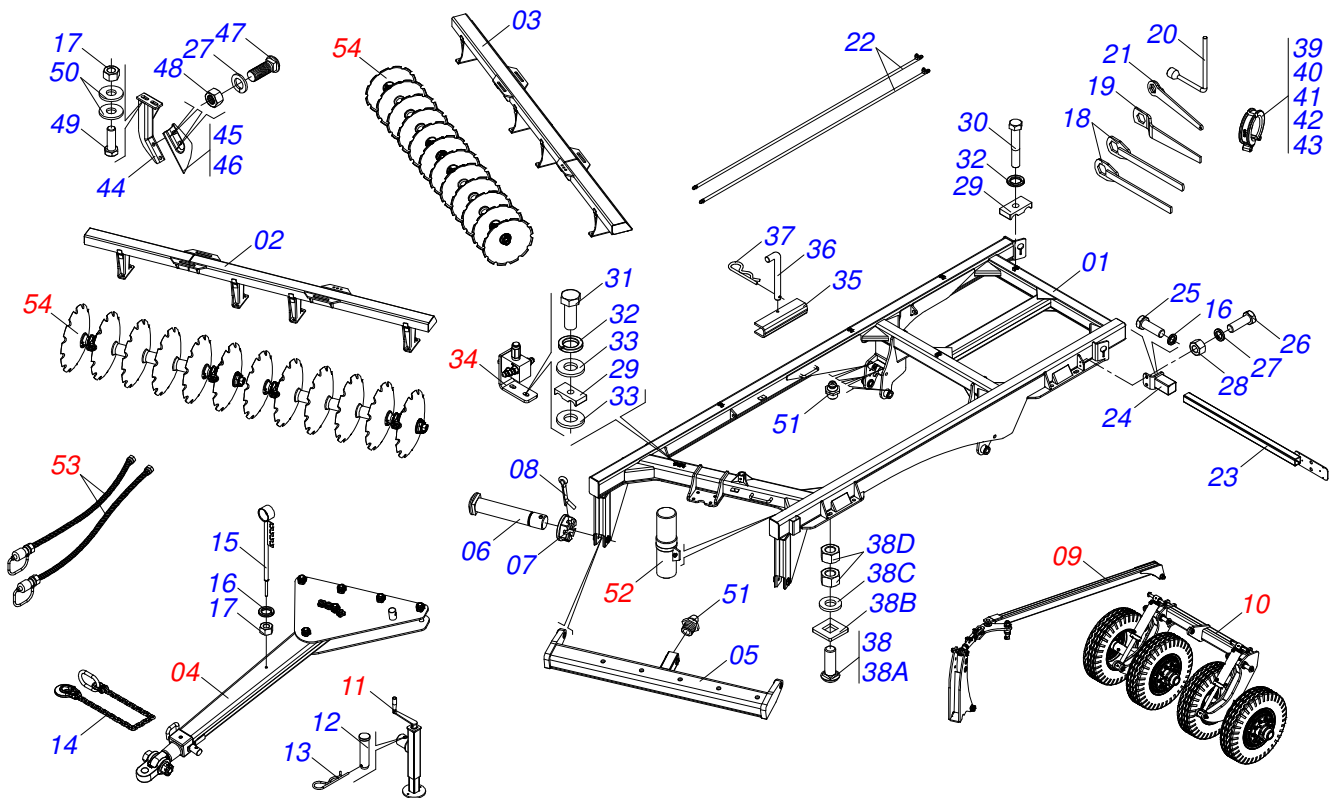
Código	Descripción
0121510059	GASPCRC EHD 10020 16X36X12 DM MEC S-0518
0121510060	GASPCRC EHD 10020 16X38X12 DM MEC S-0518
0121510061	GASPCRC EHD 10020 16X40X12 DM MEC S-0518
0121510062	GASPCRC EHD 10020 16X42X12 DM MEC S-0518
0121510067	GASPCRC EHD 10020 18X36X12 DM MEC S-0518
0121510068	GASPCRC EHD 10020 18X38X12 DM MEC S-0518
0121510069	GASPCRC EHD 10020 18X40X12 DM MEC S-0518
0121510070	GASPCRC EHD 10020 18X42X12 DM MEC S-0518
0121510075	GASPCRC EHD 10020 20X36X12 DM MEC S-0518
0121510076	GASPCRC EHD 10020 20X38X12 DM MEC S-0518
0121510077	GASPCRC EHD 10020 20X40X12 DM MEC S-0518
0121510078	GASPCRC EHD 10020 20X42X12 DM MEC S-0518
0121510083	GASPCRC EHD 10020 22X36X12 DM MEC S-0518
0121510084	GASPCRC EHD 10020 22X38X12 DM MEC S-0518
0121510085	GASPCRC EHD 10020 22X40X12 DM MEC S-0518
0121510086	GASPCRC EHD 10020 22X42X12 DM MEC S-0518
0121510091	GASPCRC EHD 10020 24X36X12 DM MEC S-0518
0121510092	GASPCRC EHD 10020 24X38X12 DM MEC S-0518
0121510093	GASPCRC EHD 10020 24X40X12 DM MEC S-0518
0121510094	GASPCRC EHD 10020 24X42X12 DM MEC S-0518

ATENCIÓN: **IMPORTANTE**

*CIVEMASA SE RESERVA EL DERECHO DE PERFECCIONAR Y/O MODIFICAR LAS CARACTERÍSTICAS TÉCNICAS DE SUS PRODUCTOS, SIN LA OBLIGACIÓN DE PROCEDER CON LOS YA COMERCIALIZADOS Y SIN CONOCIMIENTO PREVIO DEL DISTRIBUIDOR AUTORIZADO O DEL CONSUMIDOR.
LOS DIBUJOS SON SOLO ILUSTRATIVOS.*

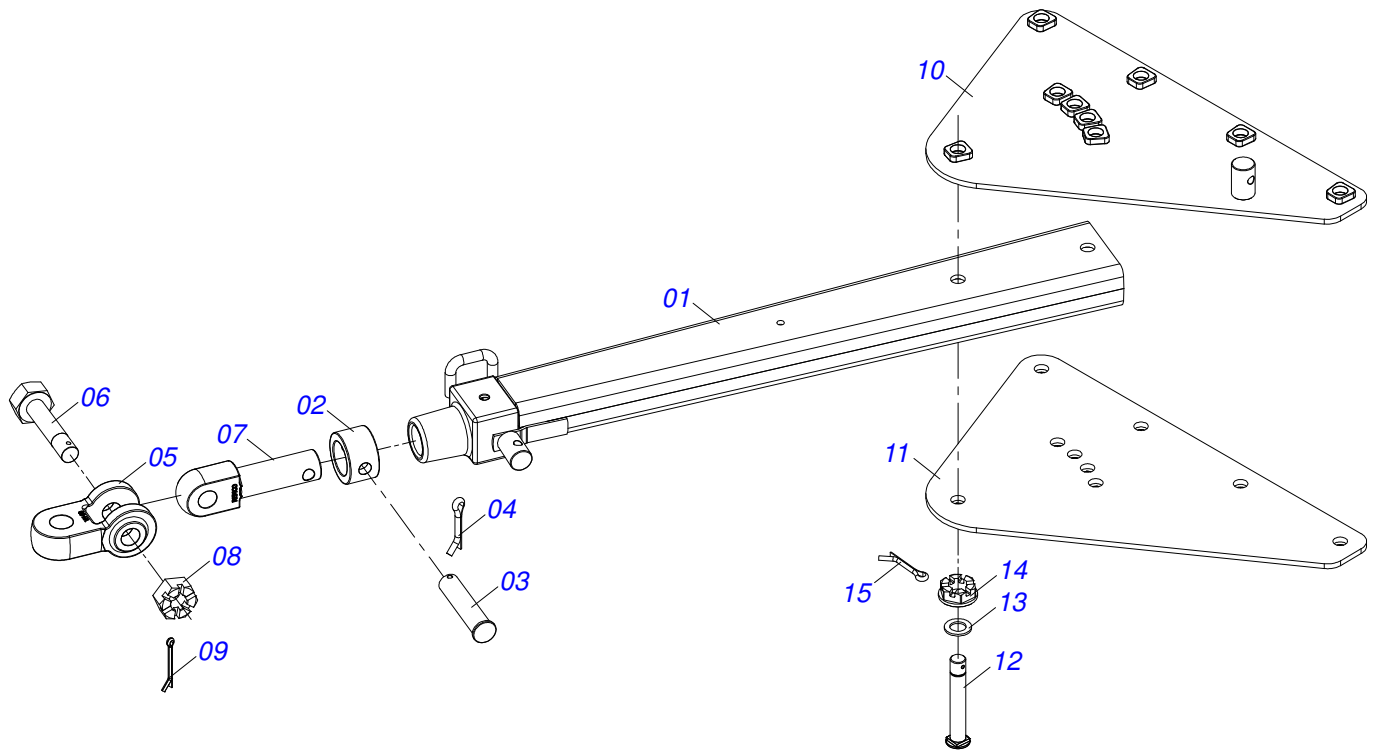
INDICE

0909092752	CHASIS COMPLETO - 16/18/20/22/24D	1
0511041592	BARRA TRACCION COMPL	2
0909092130	CONJUNTO DEL ARTICULADOR DEL CABEZAL	3
0511059199	EXTENSOR AIRE BARRA ESTABILIZADORA	4
0909092146	SISTEMA DE RODAMIENTO COMPLETO	5
0503061582	RUEDA CON NEUMATICO	6
0501057120	RODADO S/NEUMATICO	7
0521051832	CILINDRO HIDRAULICO	8
0511048088	GATO COMPLETO	9
0511059196	VALVULA COMPLETA	10
0521052190	CONJUNTO PUERTA MANUAL	11
0909093348	CIRCUITO HIDRÁULICO - 16/18/20/22/24D	12
0909090911	SECCIÓN DE DISCOS - 16/18/20/22/24D	13
0511042200	CHUMACERA DM OL 19.1/2 X 2.1/2 C/P	14

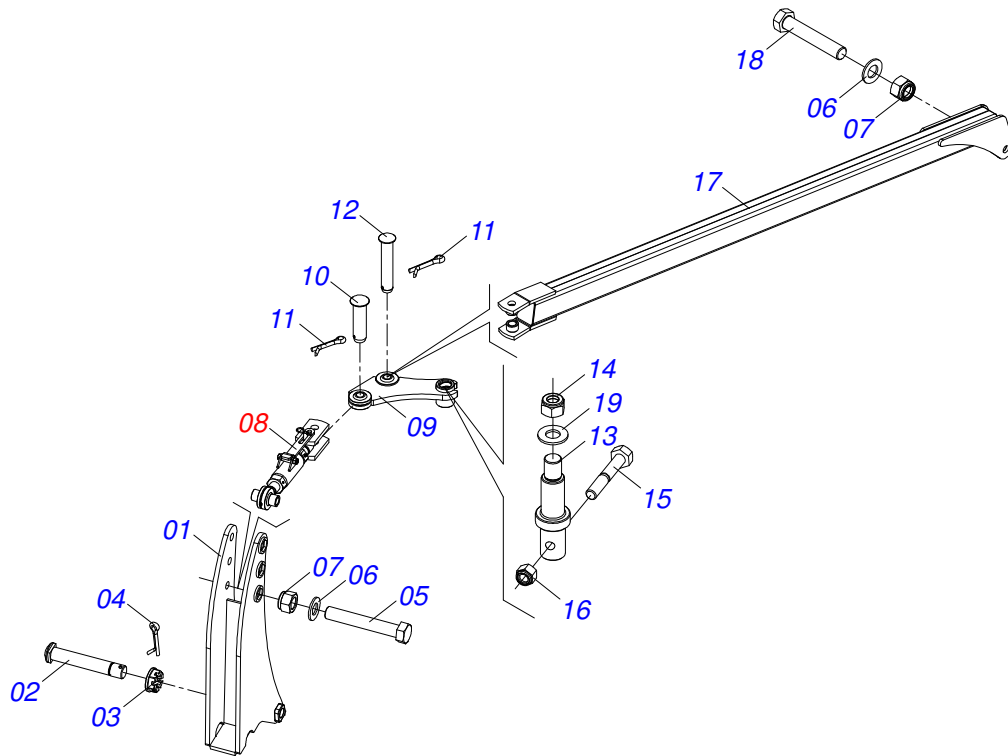


Artículo	Código	Descripción	16	18	20	22	24
01	0521066705	CHASIS	01	01	01	01	01
02	0521068658	CHASIS DELANTERO - 16D	01	00	00	00	00
02..	0521063596	CHASIS DELANTERO GASPCRC	00	01	00	00	00
02...	0521064495	CHASIS DELANTERO GASPCRC	00	00	01	00	00
02....	0521063656	CHASIS DELANTERO GASPCRC	00	00	00	01	00
02.....	0521063933	CHASIS DELANTERO - 24D	00	00	00	00	01
03	0521068659	CHASIS TRASERO - 16D	01	00	00	00	00
03..	0521063597	CHASIS TRASERO GASPCRC	00	01	00	00	00
03...	0521064496	CHASIS TRASERO GASPCRC	00	00	01	00	00
03....	0521063655	CHASIS TRASERO GASPCRC	00	00	00	01	00
03.....	0521063943	CHASIS TRASERO - 24D	00	00	00	00	01
04	0511041592	BARRA TRACCION COMPL	01	01	01	01	01
05	0521066699	BARRA ENGANCHE	01	01	01	01	01
06	0541014119	EJE UNION	02	02	02	02	02
07	0501011301	TUERCA 1.1/2 UNC 6FPP 2.5/16	02	02	02	02	02
08	0503010010	PASADOR ABIERTO 1/4 X 2.1/2	02	02	02	02	02
09	0909092130	CONJUNTO DEL ARTICULADOR DEL CABEZAL	01	01	01	01	01
10	0909092146	SISTEMA DE RODAMIENTO COMPLETO	01	01	01	01	01
11	0511048088	GATO COMPLETO	01	01	01	01	01
12	0561014251	EJE UNION	01	01	01	01	01
13	0503030012	PASADOR ABIERTO	01	01	01	01	01
14	0503013150	CADENA 1300 X 3/8	01	01	01	01	01
15	0521062849	SOPORTE MANGUERA	01	01	01	01	01
16	0503010023	ARANDELA PRESION	03	03	03	03	03
17	0503010014	TUERCA 3/4" UNC	37	41	45	49	53
18	0501061044	CLAVE 2.1/8 E 2.1/2 CABO PLANO	02	02	02	02	02
19	0501011432	LLAVE 1.1/2 E 1.5/8 CABO PLANO	01	01	01	01	01
20	0503016137	CLAVE 1.1/4 CABO CILINDRICO	01	01	01	01	01
21	0521062858	CLAVE TUERCA 1.1/4"	01	01	01	01	01
22	0521066937	CONDUCTO DE ACEITE DE DISTRIBUIDOR	02	02	02	02	02
23	0521066443	SOPORTE FIJADOR LANTERN	02	02	02	02	02
24	0521066624	FIJADOR SOPORTE LANTERN	02	02	02	02	02
25	0501010098	TORNILLO 3/4 UNC X 2	02	02	02	02	02

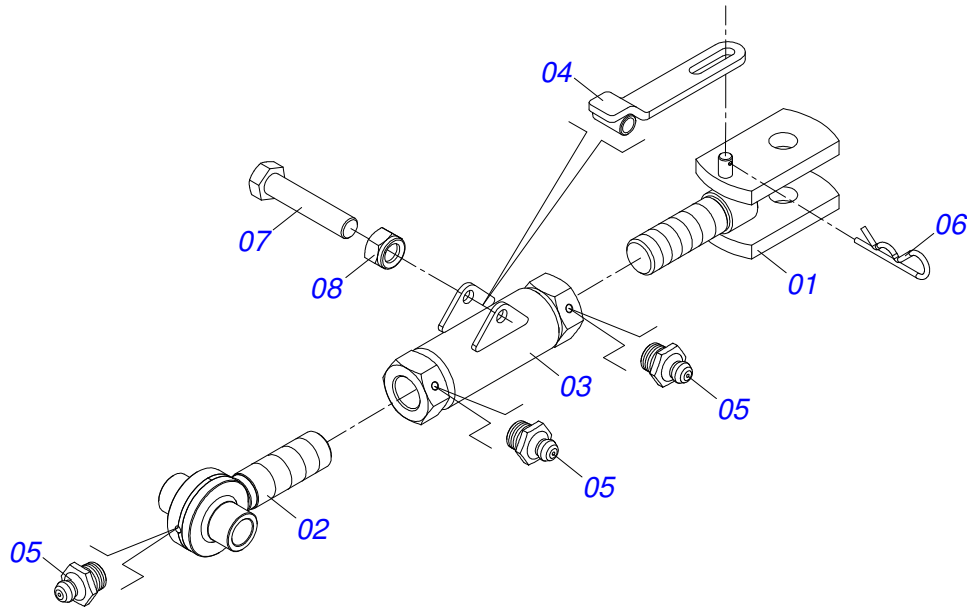
Artículo	Código	Descripción	16	18	20	22	24
26	0503011082	TORNILLO 1/2" UNC X 1.3/4"	04	04	04	04	04
27	0503010027	ARANDELA PRESION	32	36	40	44	48
28	0503010060	TUERCA 1/2" UNC	04	04	04	04	04
29	0502010477	CUERPO SUPERIOR PRESILLA	05	05	05	05	05
30	0503011135	TORNILLO 7/16 UNC X 1.1/2	03	03	03	03	03
31	0503011173	TORNILLO 7/16" UNC X 2"	02	02	02	02	02
32	0503010180	ARANDELA PRESION 7/16"	05	05	05	05	05
33	0501012803	ARANDELA PLANA	04	04	04	04	04
34	0511059196	VALVULA COMPLETA	01	01	01	01	01
35	0561016693	TRABA TRANSPORTE	02	02	02	02	02
36	0541016844	FIJADOR TRABA	02	02	02	02	02
37	0503030285	PASADOR ABIERTO	02	02	02	02	02
38	0521040349	TORNILLO 1.1/4 UNC X 5.3/4	08	08	08	08	08
38A	0501010954	TORNILLO 1.1/4" UNC X 5.3/4"	08	08	08	08	08
38B	0571010449	TRABA TORNILLO	08	08	08	08	08
38C	0571010448	BUJE 32,50 X 75 X 16	08	08	08	08	08
38D	0501010087	TUERCA 1.1/4"	16	16	16	16	16
39	0501047895	TOPE	04	04	04	04	04
40	0501047885	TOPE	02	02	02	02	02
41	0501047886	TOPE	02	02	02	02	02
42	0501047887	TOPE	02	02	02	02	02
43	0501047888	TOPE	02	02	02	02	02
44	0511064771	SOPORTE LIMPIADOR DELANTEIRO	16	18	20	22	24
45	0521013678	LIMPADOR DELANTEIRO	08	09	10	11	12
46	0521013679	LIMPADOR TRASERO	08	09	10	11	12
47	0503012195	TUERCA 5/8" UNC	32	36	40	44	48
48	0503010013	TUERCA 5/8	32	36	40	44	48
49	0501010500	TORNILLO 3/4"UNC X3"	32	36	40	44	48
50	0541010763	ARANDELA PLANA	64	72	80	88	96
51	0503010002	GRASERA 1800	09	09	09	09	09
52	0521052190	CONJUNTO PUERTA MANUAL	01	01	01	01	01
53	0909093348	CIRCUITO HIDRÁULICO - 16/18/20/22/24D	01	01	01	01	01
54	0909090911	SECCIÓN DE DISCOS - 16/18/20/22/24D	01	01	01	01	01



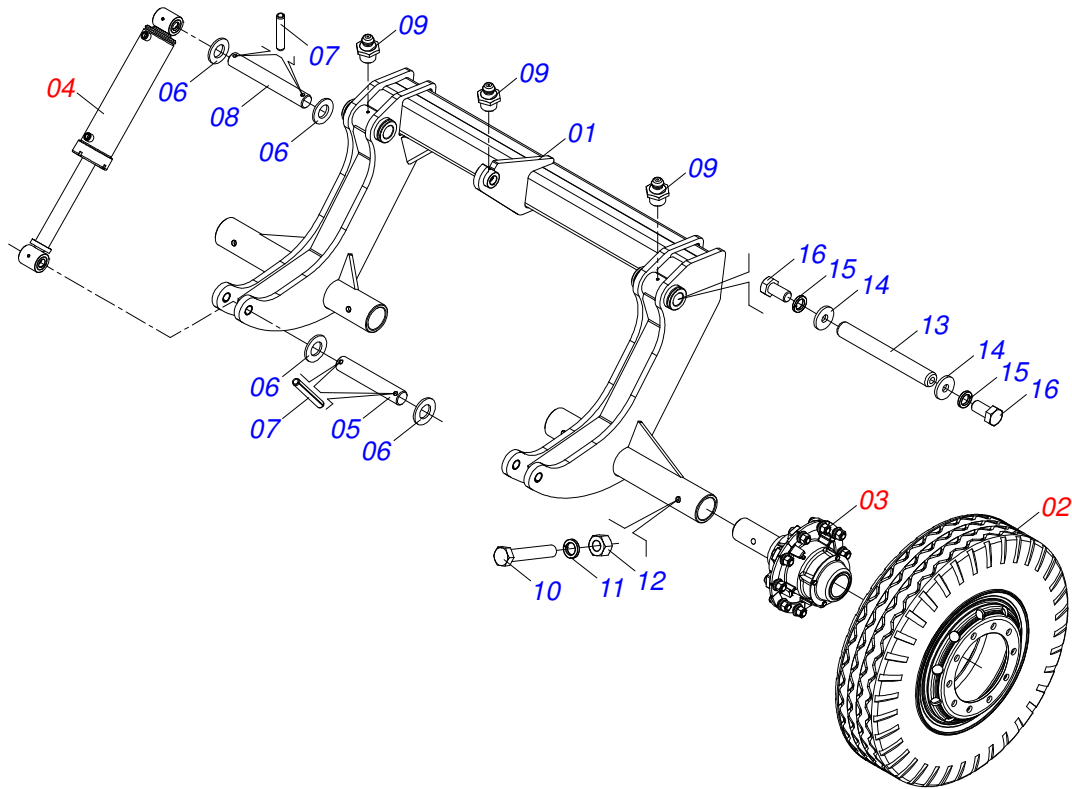
Artículo	Código	Descripción	QT
001	0511064669	BARRA TRACCION	01
002	0502040263	BUJE TRABA	01
003	0561017306	EJE UNION	01
004	0503010523	PASADOR ABIERTO 1/4" X 2"	01
005	0502040293	UNION ENGANCHE YH-90	01
006	0511067199	TORNILLO 2"	01
007	0502040264	CLAVIJA ENGANCHE	01
008	0502040558	TUERCA CASTILLO 2	01
009	0503010074	PASADOR ABIERTO 3/8 X 4"	01
010	0511064659	PLACA SUPERIOR	01
011	0511064658	PLACA INFERIOR	01
012	0521011880	EJE UNION 37,50 X 242	06
013	0501012916	ARANDELA PLANA 38,50 X 66 X 4,75 ZN	06
014	0501011301	TUERCA 1.1/2 UNC 6FPP 2.5/16	06
015	0503010010	PASADOR ABIERTO 1/4 X 2.1/2	06



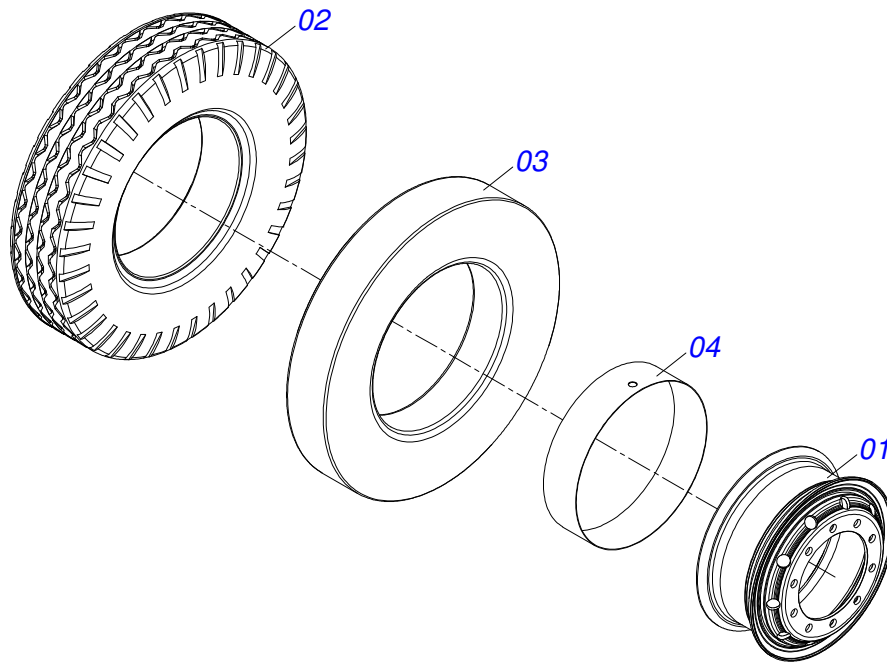
Artículo	Código	Descripción	QT
01	0521066758	ARTICULADOR CABEZAL	01
02	0521012053	EJE 37,50 X 220	01
03	0501011301	TUERCA 1.1/2 UNC 6FPP 2.5/16	01
04	0503010010	PASADOR ABIERTO 1/4 X 2.1/2	01
05	0521017351	TORNILLO 1.1/4" UN X 8"	01
06	0501017779	ARANDELA PLANA	01
07	0503010817	TUERCA 1.1/4	02
08	0511059199	EXTENSOR AIRE BARRA ESTABILIZADORA	01
09	0521066960	ARTICULADOR BARRA ESTABILIZADORA	01
10	0521010780	EJE UNION 31,75 X 115	01
11	0503010523	PASADOR ABIERTO 1/4" X 2"	02
12	0581011919	EJE UNION 31,75 X 170 ZN	01
13	0581011775	EJE PIVOT ARTICULACION BARRA	01
14	0503010290	TUERCA 1.1/2" UNF	01
15	0501010216	TORNILLO 3/4 UNC X 4.1/2	01
16	0503011075	TUERCA	01
17	0521066759	BARRA ESTABILIZADORA	01
18	0503013321	TORNILLO 1.1/4 UNF X 7 C S G.8 ZN	01
19	0501010287	ARANDELA PLANA	01



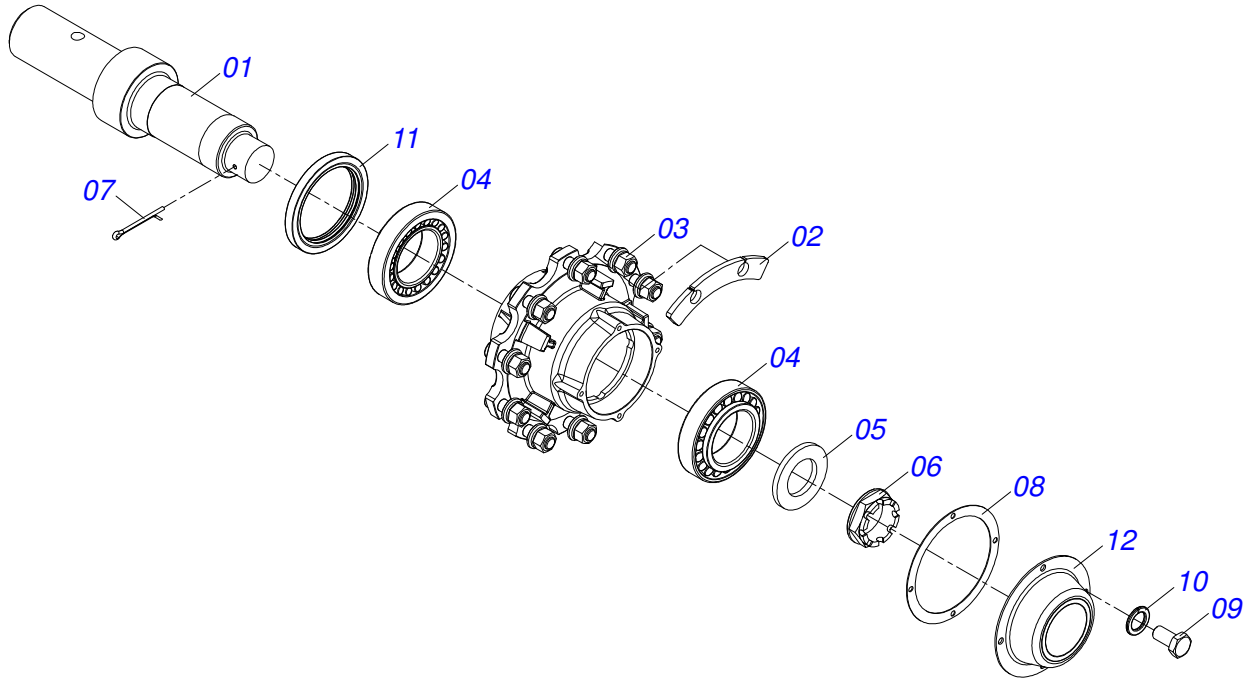
Artículo	Código	Descripción	QT
001	0521066962	PINO EXTENSOR C/O. R.1.3/4 ESQ GCRO 7010	01
002	0521066965	PINO EXTENSOR TUERCA R.1.3/4 UNC DIR	01
003	0521066963	TUERCA AJUSTE R.1.3/4 UNC (245) GCRO	01
004	0521066964	PALANCA DE ESTABILIZADOR TENSOR	01
005	0503010002	GRASERA 1800	03
006	0503030285	PASADOR ABIERTO	01
007	0503010806	TORNILLO 5/8" UN X 3"	01
008	0503010878	TUERCA 5/8" UNF	01



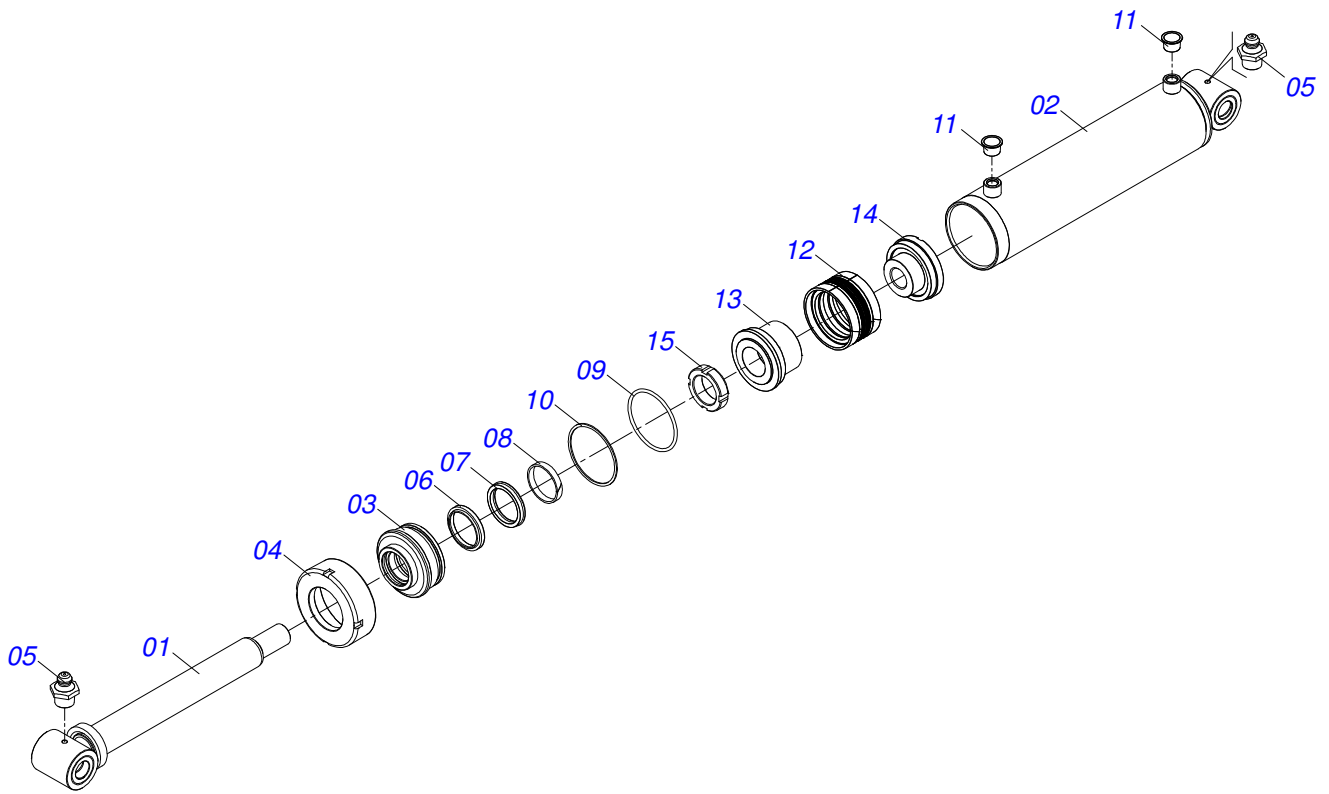
Artículo	Código	Descripción	QT
01	0521066478	RODADO GCRO 7010	01
02	0503061582	RUEDA CON NEUMATICO	04
03	0501057120	RODADO S/NEUMATICO	04
04	0521051832	CILINDRO HIDRAULICO	02
05	0531018101	EJE ARTIC 31,75 X 160	02
06	0501017779	ARANDELA PLANA	08
07	0503011877	PASADOR TENSION 701194 8,0 X 60	08
08	0531018105	EJE ARTICULACION 31,75 X 300	02
09	0503010002	GRASERA 1800	03
10	0503011198	TORNILLO 3/4" UNC X 6"	04
11	0503010023	ARANDELA PRESION	04
12	0503010014	TUERCA 3/4" UNC	04
13	0531018062	EJE UNION	02
14	0521011565	ARANDELA PLANA	04
15	0503010012	ARANDELA PRESION 1"	04
16	0503011250	TORNILLO 1 UNC X 2	04



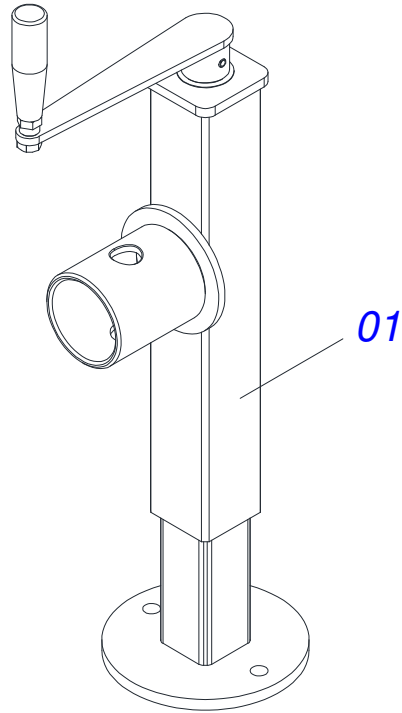
Artículo	Código	Descripción	QT
001	0503014184	RUEDA 7.00 X 20"	01
002	0503010494	NEUMATICO 9.00X 20 -14LONAS	01
003	0503010057	CAMARA AIRE 900 X 20	01
004	0503010470	PROTECTOR	01



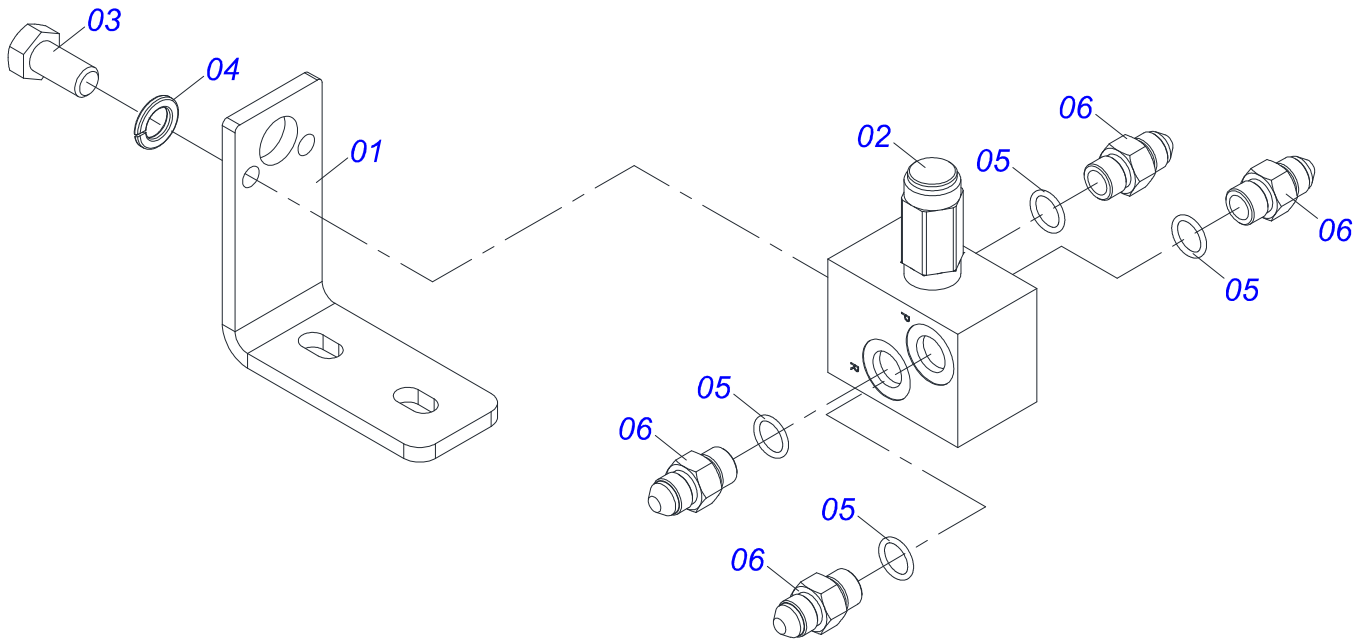
Artículo	Código	Descripción	QT
01	0551011426	PUNTA DEL EJE R2.1/2UN	01
02	0561015521	BRIDA	05
03	0501110761	CUBO RODADO COMPLETO	01
04	0503010118	RODAMIENTO 32218	02
05	0531019986	ARANDELA PLANA	01
06	0502040080	TUERCA	01
07	0503012213	PASADOR ABIERTO 1/4" X 4	01
08	0503013548	EMPAQUETADURA	01
09	0503013546	TORNILLO M10 X 1,5 X 20MM	04
10	0503013542	ARANDELA PRESION M10	04
11	0503013541	RETENES	01
12	0503013549	TAPA CUBO	01



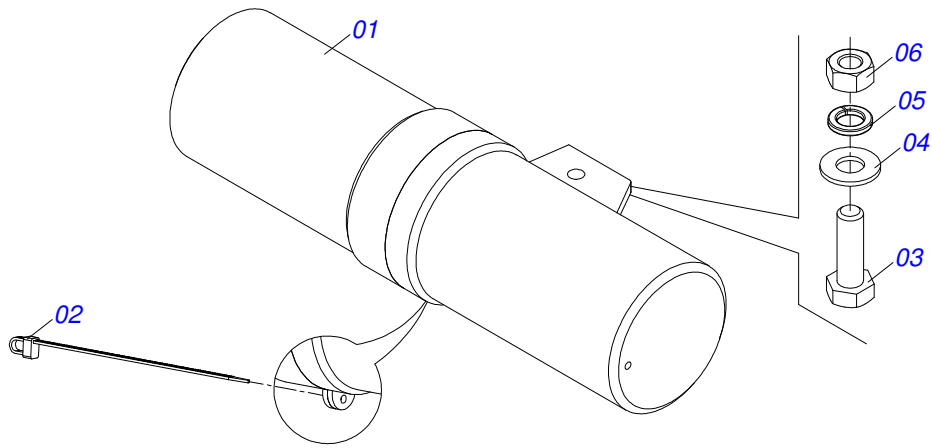
Artículo	Código	Descripción	QT
001	0521061684	EXTENSOR 56,98 X 590,50	01
002	0521061685	CAMISA 114,30 X 500	01
003	0502012644	APOYO ANILLO	01
004	0502011222	TAPA MOVIL 114,3	01
005	0503010002	GRASERA 1800	02
006	0503015715	SELLADO SCRAPER	01
007	0503015642	SELLADO U-CUP	01
008	0503015641	ANILLO DE SLYDRING	00
009	0503011892	ANILLO O'RING 2-346 N 3006-9B	01
010	0503011893	ANILLO BACK-UP 8-346	01
011	0503030384	PLUG CON N-001	02
012	0503015640	SELLADO SELEMASTER	01
013	0561016578	CUERPO EMBOLO	01
014	0581015283	CUERPO EMBOLO	01
015	0503819100	TUERCA	01



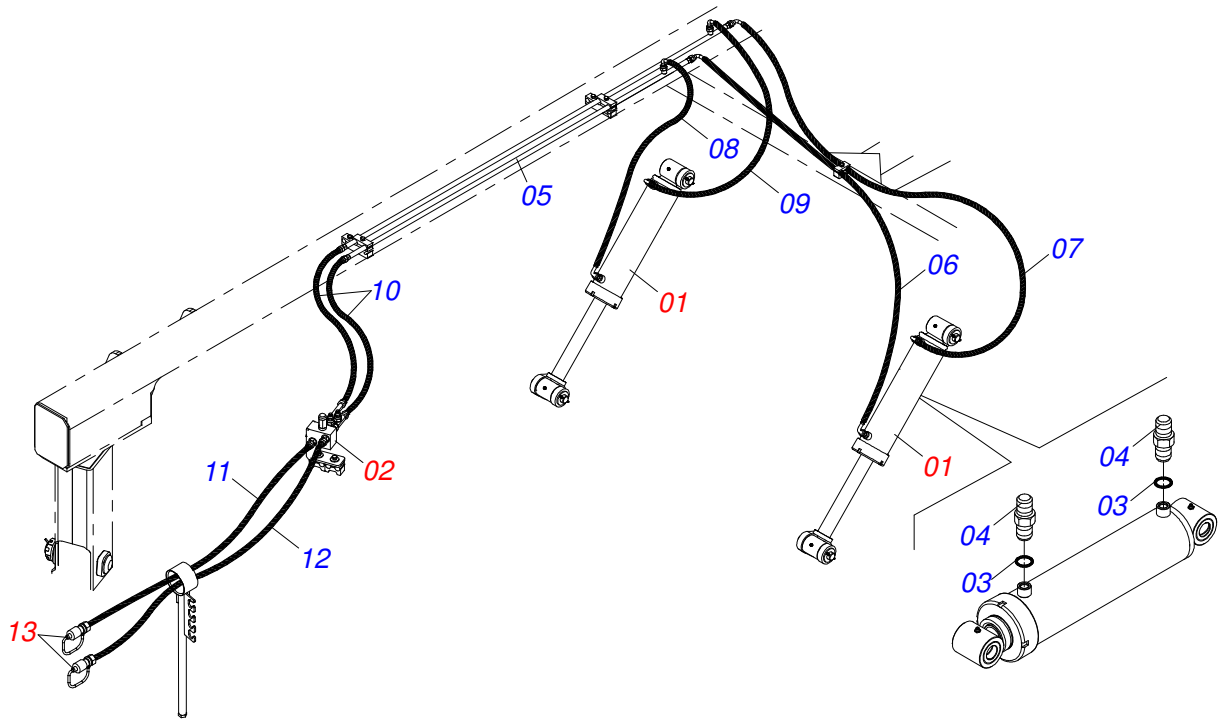
Artículo	Código	Descripción	QT
01	0503062227	GATO COMPLETO	01



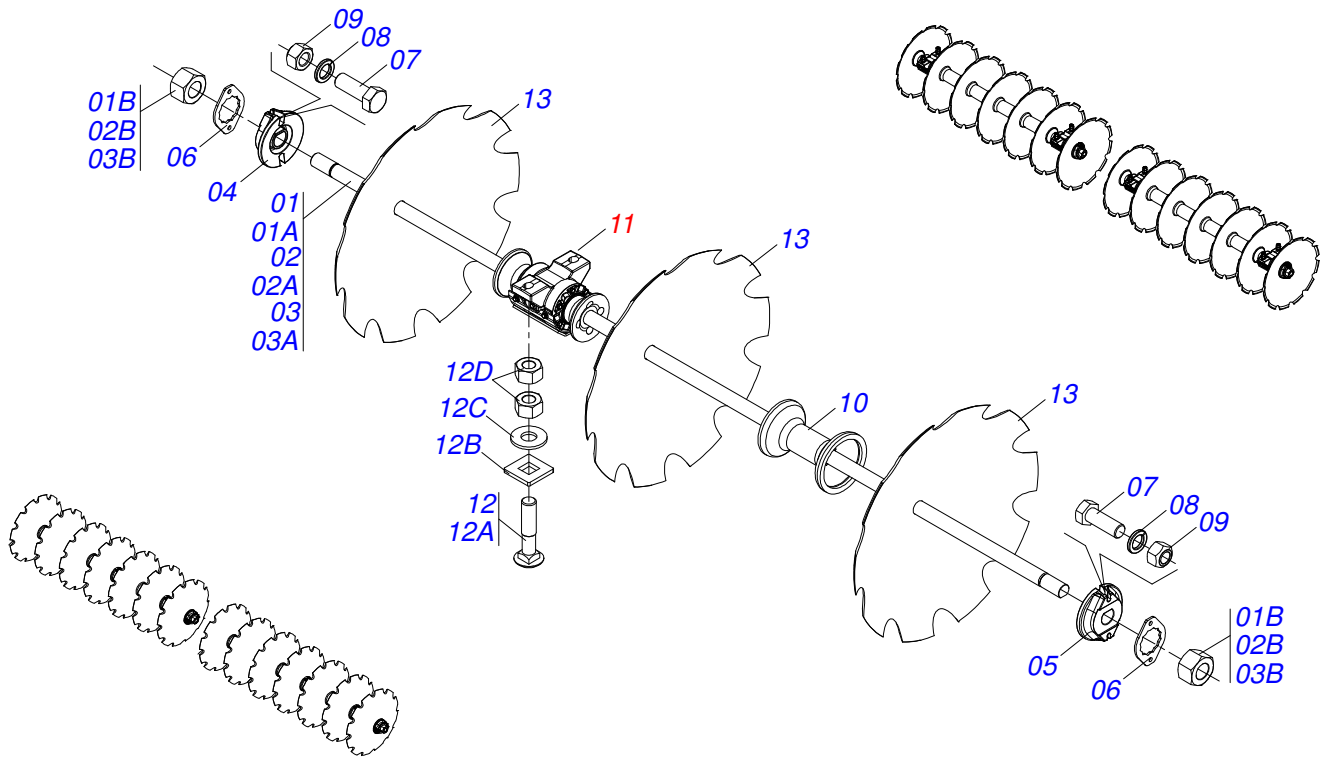
Artículo	Código	Descripción	QT
001	0581011745	SOPORTE DE VÁLVULA	01
002	0503010919	VALVULA DESCARGA	01
003	0503011334	TORNILLO 3/8 UNC X 3/4	02
004	0503010025	ARANDELA PRESION 3/8	02
005	0503010190	ANILLO O'RING 2-114 N 3006-9B	04
006	0501010617	NIPLE 3/4"NF	04



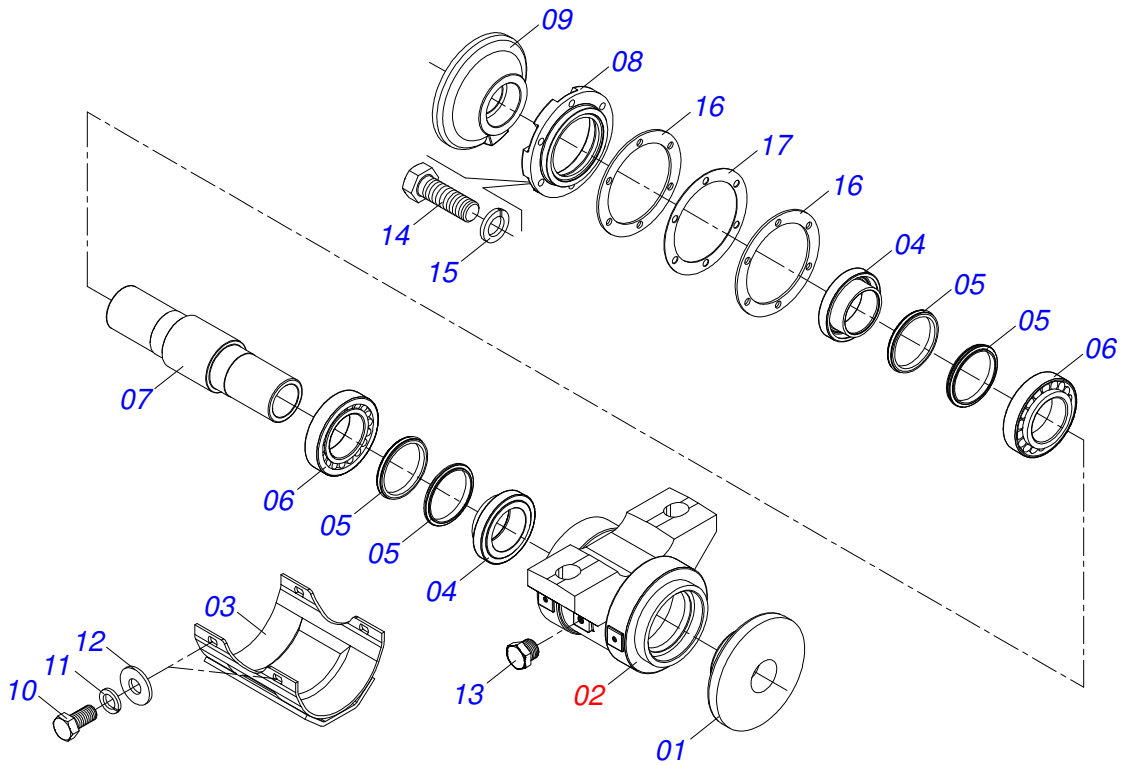
Artículo	Código	Descripción	QT
01	0503060100	COMPARTIMIENTO DEL MANUAL	01
02	0503010267	ABRAZADERA NYLON	01
03	0503010363	TORNILLO 5/16 UNC X 1	01
04	0501010694	ARANDELA PLANA	01
05	0503010179	ARANDELA PRESION	01
06	0503010337	TUERCA 5/16	01



Artículo	Código	Descripción	QT
01	0521051832	CILINDRO HIDRAULICO	02
02	0511059196	VALVULA COMPLETA	01
03	0503010190	ANILLO O'RING 2-114 N 3006-9B	04
04	0501010617	NIPLE 3/4"NF	04
05	0521066937	CONDUCTO DE ACEITE DE DISTRIBUIDOR	02
06	0501080432	MANG 3/8 X 2600 TC-TC	01
07	0501080393	MANGUERA 3/8 X 2200 TC-TC	01
08	0501080065	MANGUERA 3/8 X 1200 TC-TC	01
09	0501080931	MANGUERA 3/8" X 1000 TC-TC	01
10	0501080106	MANGUERA 3/8 TR-TR	02
11	0521052495	MANGUERA 3/8 X 5500 TR-TM NEGRO/ROJO	01
12	0521052496	MANGUERA 3/8 X 5500 TR-TM NEGRO/AZUL	01
13	0501053834	MACHO ENG RAP 1/2 NPT CON TAPA	02



Artículo	Código	Descripción	16	18	20	22	24
01	0511044898	EJE 2.1/2 X 1810 CON TUERCA	04	02	00	00	00
01A	0551010075	EJE 2.1/2 X 1810	04	02	00	00	00
01B	0502040064	TUERCA 2.1/2"UNC 7FPP X 70 99	08	04	00	00	00
02	0511042421	EJE 2.1/2" X 2330 CON TUERCO	00	02	04	02	00
02A	0541011893	EJE 2.1/2" X 2330	00	02	04	02	00
02B	0502040064	TUERCA 2.1/2"UNC 7FPP X 70 99	00	04	08	04	00
03	0511044953	EJE 2.1/2" X 2815	00	00	00	02	04
03A	0551010438	EJE 2.1/2" X 2815	00	00	00	02	04
03B	0502040064	TUERCA 2.1/2"UNC 7FPP X 70 99	00	00	00	04	08
04	0502010593	TRABA DEL EJE EXT 2.1/2"	04	04	04	04	04
05	0502010592	TRABA DEL EJE INT 2.1/2"	04	04	04	04	04
06	0541010368	TRABA TUERCA	08	08	08	08	08
07	0503010232	TORNILLO 5/8 UNC X 1.3/4	16	16	16	16	16
08	0501012140	ARANDELA PLANA	16	16	16	16	16
09	0503012412	TUERCA DE CIERRE 5/8 UNC S	16	16	16	16	16
10	0502012414	SEPARADOR	04	06	08	10	12
11	0511042200	CHUMACERA DM OL 19.1/2 X 2.1/2 C/P	08	08	08	08	08
12	0501041301	TORNILLO 1.1/4" UNC X 5.3/4" COMPL	16	16	16	16	16
12A	0501010954	TORNILLO 1.1/4" UNC X 5.3/4"	16	16	16	16	16
12B	0501010953	TRABA TORNILLO 1.1/4"	16	16	16	16	16
12C	0531010713	ARANDELA PLANA	16	16	16	16	16
12D	0501010087	TUERCA 1.1/4"	32	32	32	32	32
13	0602052022	DISCO RECORTADO 42" X 12MM	16	18	20	22	24
13.	0602051003	DISCO REC 40X12	16	18	20	22	24
13..	0602050002	DISCO REC 38 X 13	16	18	20	22	24
13...	0602048062	DISCO RECORTADO 36 X 12	16	18	20	22	24



Artículo	Código	Descripción	QT
01	0502012846	CAJA CHUMACERA 336 X 2.1/2"	01
02	0502012415	CAJA CHUMACERA AGRICOLA	01
03	0521062889	CAPA PROTECCIÓN	01
04	0502040119	ALOJAMIENTO RETEN C/ BUCHA	02
05	0503030029	RETEN LP JB-259	04
06	0503013243	RODAMIENTO 32218	02
07	0502012226	EJE 425 CHUMACERA	01
08	0502010644	TAPA CAJA DM	01
09	0502012847	APOYO EXT DISC CHUMACERA	01
10	0503010834	TORNILLO 1/2 UNC X 1	04
11	0503010019	ARANDELA PRESION 1/2"	04
12	0511017302	ARANDELA PLANA 13.5 X 32.5 X 3.00	04
13	0503010856	TAPON R3/8" BSPT	02
14	0501010063	TORNILLO 1/2 UNC X 1.1/2	06
15	0503011440	ARANDELA PRESION	06
16	0503030537	EMPAQUETADURA 210 X 160,5 X 0,4	02
17	0503030687	EMPAQUETADURA 210 X 160,5 X 0,1	01



email: civemasa@civemasa.com.br

www.civemasa.com.br

fono: +55 16.3382.8222

Fax: +55 16.3382.8355

MARCHESAN IMPLEMENTOS E MÁQUINAS AGRÍCOLAS "TATU" S.A.

Av. Marchesan, 1979 - Casilla de Correos, 131 - Cep 15994-900 - Matão - Sp - Brasil

CNPJ 52.311.289/0001-63 | Inst. Est.441.000.151.114

Publicaciones Técnicas: Desarrollo

ALESSANDRA PATRICIA KAWAHARA CARRILI

Publicaciones Técnicas: Revisión

ALESSANDRA PATRICIA KAWAHARA CARRILI

Contactos Catálogo:

E-mail = jgaspari@marchesan.com.br

**PIEZAS ORIGINALES
CIVEMASA**